



DAL·BO - Spare parts - Reservedele - Pieces - Refacciones

FRONTSTRIGLE 500H

SPAREPARTS Frontstrigle 500H SERIE 0100-XXXX.cdr

DK Reservedelsliste for liftophængt stubredskab, type **FRONTSTRIGLE 500H**.

*Husk ved reservedelsbestilling at opgive aggregatets type og ordrenummer.

D Ersatzteilliste für Dreipunkt Stoppel Striegel, Typ **FRONTSTRIGLE 500H**.

*Bei Bestellung, immer Typ und Auftragsnummer.

GB Spare part list for three-point linkage mounted Stubble Harrow type **FRONTSTRIGLE 500H**.

*When ordering spare parts, always state actual type and order number.





DAL•BO - Spare parts - Reservedele - Pieces - Refacciones

FRONTSTRIGLE 500H

SPAREPARTS Frontstrigle 500H SERIE 0100-XXXX.cdr



For deres sikkerhed samt for funktionsdygtigheden af deres maskine, bør der kun anvendes originale Dal-Bo reservedele til deres maskine.

Når de bestiller reservedele bør de altid informere om:

- Reservedelsnummer
- Maskinens typenummer
- Antal styk af reservedelen



Zu Ihrer Sicherheit und zur einwandfreien Funktion ihres Gerätes sollten sie unbedingt nur original Dal-Bo Ersatzteile verwenden.

Wenn sie Ersatzteile bestellen bitte folgendes beachten:

- Ersatzteil-Nummer
- Geräte-Nummer und -typ
- Anzahl der Ersatzteile



For your safety and for the functions of the mashing, you should only use original spare parts for m Dal-Bo. When you order spare parts, you should always inform about:

- Spare part number
- The mashing type number
- Amount of spare parts pieces



Pour votre sécurité et pour les fonctions du matériel, vous devez utiliser uniquement des pièces détachées d'origine Dal-Bo.

Lorsque vous commandez vos pièces détachées, vous devez toujours nous indiquer :

- Le numéro de la pièce
- Le type de la machine
- La quantité des pièces détachées.

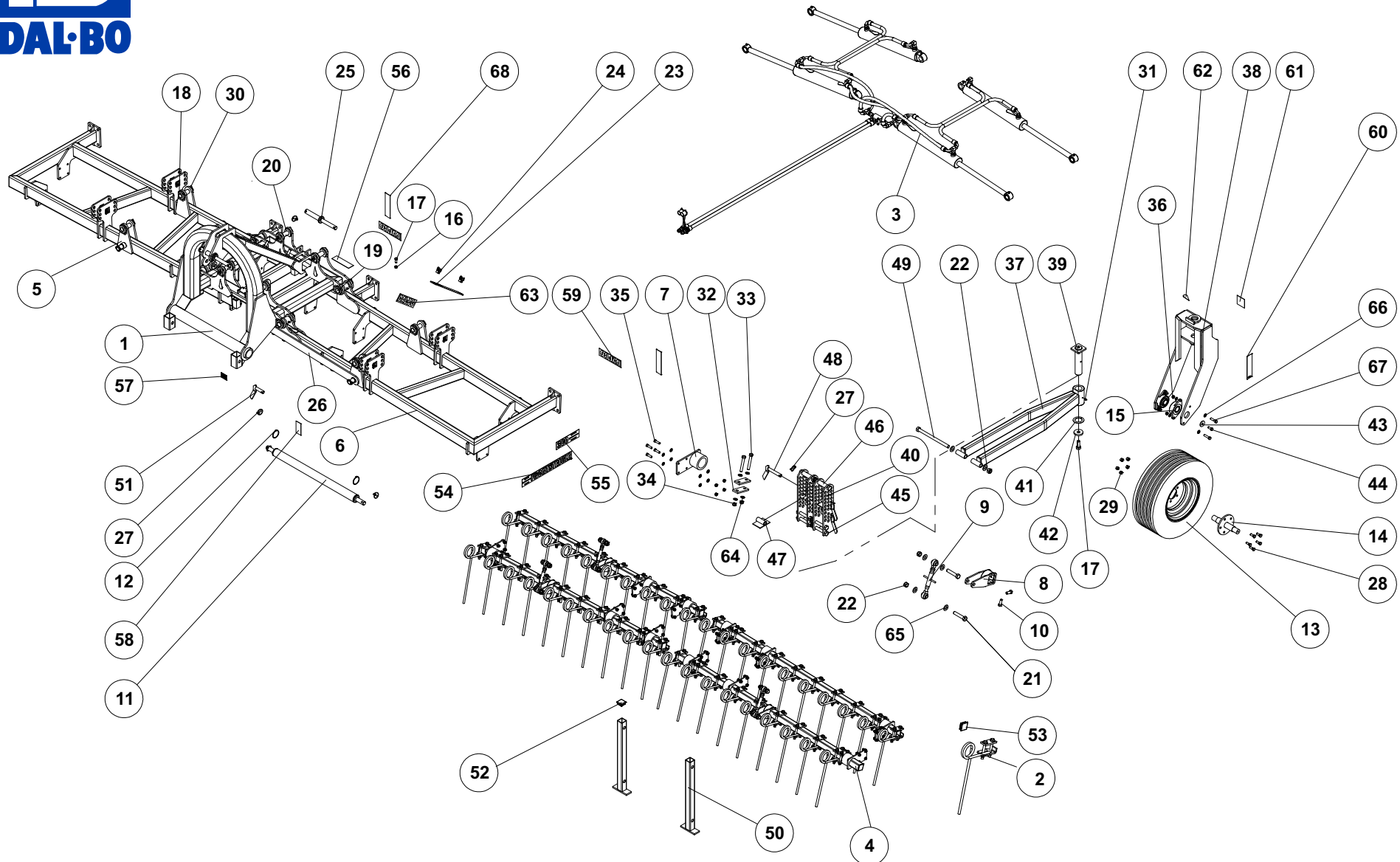


DAL•BO - Spare parts - Reservedele - Pieces - Refacciones

FRONTSTRIGLE 500H

NO 40025

SPAREPARTS Frontstrigle 500H SERIE 0100-XXXX.cdr





DAL•BO - Spare parts - Reservedele - Pieces - Refacciones

FRONTSTRIGLE 500H

SPAREPARTS Frontstrigle 500H SERIE 0100-XXXX.cdr



DAL•BO - Spare parts - Reservedele - Pieces - Refacciones

FRONTSTRIGLE 500H

SPAREPARTS Frontstrigle 500H SERIE 0100-XXXX.cdr



DAL·BO - Spare parts - Reservedele - Pieces - Refacciones

FRONTSTRIGLE 500H

NO 40025

SPAREPARTS Frontstrigle 500H SERIE 0100-XXXX.cdr

Pos.	Qty.	Part nr.	Benævnelse	Bezeichnung	Description	Designation
1	1	40271	RAMME FOR FRONTSTRIGLE - MIDT	MITTLERE SEKTION	MIDDLE SECTION	SECTION CENTRALE
2	40	148 5	STRIGLETÅND 6 MM LIGE - KPL.	ZINKEN	SPRING TINE	DENT DE HERSE
3	4	9301230090L90LX	FIRK-RØR 60X60X5 MM S355	VIERTAKT ROHR	SQUARE TUBE	TUBE CARRE
4	1	40272	SIDERAMME VENSTRE - FRONTSTIGLE 600	SEITENRAHMEN LINKS	SIDE FRAME, LEFT	CADRE LATÉRAL GAUCHE
5	1	40273	SIDERAMME HØJRE - FRONTSTIGLE 600	SEITENRAHMEN RECHTS	SIDE FRAME, RIGHT	CADRE LATÉRAL DROITE
6	12	404 2	BESLAG FOR BULLE - KPL.	BESCHLAG	MOUNTING PLATE	FIXATION
7	4	404 5	BESLAG FOR VINKELJUSTERING	BESCHLAG	MOUNTING PLATE	FIXATION
8	4	90849	TOPSTANG SVÆR M20X256-350 MM	OBERLENKER	TOP LINK	BARRE
9	8	92384	BOLT 12X35 GALV. 2.9 (STOPRINGSBOLT)	SCHRAUBE	COLLAR SCREW	BOULON
10	1	74531	TRÆKBØM Ø60 MM KAT. 2	ZUG	DRAWBAR	ATTÉLAGE
11	2	56531	LÅSERING FOR Ø58MM AKSEL	SCHLISSRING	EXTERNAL LOCKING RING	BAGUE DE SÉCURITÉ EXTERIEURE
12	1	122 9	HJUL KPL. 200/60-14.5 10 PLY	RAD	WHEEL	ROUE
13	1	404 9	HJULNAV FRONTSTRIGLE - KPL.	NABE	HUB	MOYEU
14	2	16344	FLANGELEJE SKF Ø35 FYTB 35 TR	LAGER	BEARING	FIXATION
15	4	92032	MØTRIK M20, GALV. KV. 8.8	MUTTER	NUT	ECROU
16	5	92335	BOLT 20x50 8.8 GALV. (SÆTBOLT)	SCHRAUBE	SET SCREW	BOULON
17	4	90450	NAGLE F Ø35 X 120 (148)	AXE	PIN	BOLZEN
18	4	24546	NAGLE F Ø30X107(135)S	AXE AVEC RAINURE DE GRAISSAGE	PIN WITH GREASE GROOVE	BOLZEN MIT SCHMIERGANG
19	4	44355	NAGLE F Ø30X90(120)	BOLZEN	PIN	AXE
20	8	92337	BOLT 20X100 MM 8.8 GALV.	SCHRAUBE	SCREW	BOULON
21	15	92052	MØTRIK M20, SELVLAS. GALV. KV. 8.8	MUTTER SELBSTGESICHERT	SELF-LOCKING NUT	ECROU DE SÉCURITÉ
22	1	24564	MALEVÆRKTØJ	MESSWERKZEUG	MEASURING TOOL	OUTIL DE MESURE
23	2	92095	MØTRIK M 6, VINGE GALV. KV. 8.8	FLUGELMUTTER	WING NUT	ECROU D'AILLE
24	1	39998	TOPSTANGSNAGLE - KAT. II/III	OBERLENKER BOLZEN	TOP LINK PIN	HECKBOLZEN
25	1	40430	TRANSPORTLÅS	TRANSPORTSICHERUNG	TRANSPORT LOCK	SYSTÈME DE VEROUILLAGE DE TRANSPORT
26	12	90680	RINGSPLIT Ø 8X40 FLAD	RINGSPLINT	LINCH PIN	GOUPILLE
27	5	12232	NAV BOLT M 12X15 X 36 NR3535	SCHRAUBE	SCREW	BOULON
28	5	12231	NAV MØTRIK M 12	MUTTER	NUT	ECROU
29	12	90677	SPLIT 8X50 MM GALV.	SPLINT	SPLIT PIN	GOUPILLE
30	10	90721	SMØRENIPPPEL LIGE M 8x11MM	SCHMIERNIPPEL	GREASE NIPPLE	GRAISSEUR
31	16	33770-1	LÅSKE Ø17,5-59,5 - MALET	LASCHE	PLATE	PLAQUE
32	16	92323	BOLT 18X10 MM 8.8 GALV.	SCHRAUBE	SCREW	BOULON
33	16	92051	MØTRIK M 6, SELVLAS. GALV. KV. 8.8	MUTTER	NUT	ECROU
34	48	92296	BOLT 12x40 8.8 GALV.	SCHRAUBE	SCREW	BOULON
35	52	92050	MØTRIK M 12, SELVLAS. GALV. KV. 8.8	MUTTER SELBSTSCHLIESSEND	SELFLOCKING NUT	ECROU DE SÉCURITÉ
36	1	40435	ARM FOR STØTTEHJUL - KPL.	ARM	ARM	BRAS
37	1	40437	BØJLE FOR STØTTEHJUL - KPL.	BESCHLAG	MOUNTING PLATE	FIXATION
38	1	33480	NAGLE F Ø50X210(225)S 33480	BOLZEN	PIN	AXE
39	4	40439	JUSTERPLADE STØTTEHJUL	JUSTER PLATTE	ADJUSTING PLATE	PLAQUE AJUSTER
40	1	71251	FORSMURT TRYKSKIVE - Ø78/Ø52/2,6MM	VORGESCHMIERTE DRUCKSCHEIBE	GREASED THRUST WASHER	RONDELLE DE PRESSION LUBRIFIÉE D'USINE
41	1	74529	SKIVE Ø21xØ69-10	UNTERLEGSCHIBE	WASHER	RONDELLE DE SERRAGE
42	2	90537	SP SKIVE Ø13,5-Ø44,4 GLV.	UNTERLEGSCHIBE	WASHER	RONDELLE DE SERRAGE
43	2	92295	BOLT 12x30 8.8 GALV. (SÆTBOLT)	SCHRAUBE	SET SCREW	BOULON
44	6	92341	BOLT 20x30 8.8 GALV.	SCHRAUBE	SCREW	BOULON
45	2	75406	AFSTANDSRØR TIL JUSTERPLADE	ABSTANDSSTÜCK	SPACER	ENTRETOISE
46	2	76386	STØTTE FOR ARM	STÜTZE FÜR ARM	SUPPORT FOR ARM	BÉQUILLE POUR BRAS
47	4	90453	NAGLE H Ø20X10(125)	BOLZEN	PIN	AXE
48	1	92290	BOLT 20x300 8.8 GALV.	SCHRAUBE	SCREW	BOULON
49	2	563 4	STØTTEBEN (BAGERST)	STÜTZFUSS	JACK	BÉQUILLE
50	2	22289	NAGLE H Ø20x60(75) S355	BOLZEN	PIN	AXE
51	2	90753	DUPSKO DPE 50 X 50 X 2 - 4 SORT	ROHRENSTOPSEL	END CAP	BOUCHON DE TUBE
52	8	90759	DUPSKO RHS 60 X 60 X 4 - SORT	ROHRENSTOPSEL	END CAP	BOUCHON DE TUBE
53	2	406 11	TRANSFER "STREGER +FRONTSTRIGLE"	TRANSFER	TRANSFER	TRANSFERT
54	2	90942	TRANSFERS "500 +STREGER"	TRANSFER	TRANSFER	TRANSFERT
55	1	90956	EFTERSPÆNDING AF MØTRIKKER	TRANSFER	TRANSFER	TRANSFERT
56	1	90901	TRANSFER "DAL·BO A/S ADRESSE"	TRANSFER	TRANSFER	TRANSFERT
57	1	909 10	TYPESKILT	TYPENSCHILD	IDENTIFICATION PLATE	PLAQUE D'IDENTIFICATION
58	2	90905	TRANSFER "DAL·BO"	TRANSFER	TRANSFER	TRANSFERT
59	2	90921	REFLEX JRU 1018 GUL	REFLEX	REFLEX	REFLET
60	1	90906	TRANSFER "LOGO"	TRANSFER	TRANSFER	TRANSFERT
61	9	90925	TRANSFER "SMØRING - 8 HR"	TRANSFER	TRANSFER	TRANSFERT
62	2	90907	TRANSFER "DALBO"	TRANSFER	TRANSFER	TRANSFERT
63	32	90643	SKIVE Ø17/Ø29X3 MM	SCHIBE	WASHER	RONDELLE
64	18	90664	SPÆND. SKIVE Ø39 X Ø23 X 3	UNTERLEGSCHIBE	SEALING WASHER	RONDELLE DE SERRAGE
65	104	90669	SKIVE Ø13-Ø24-2,5	UNTERLEGSCHIBE	WASHER	RONDELLE DE SERRAGE
66	4	92297	BOLT 12x50 8.8 GALV.	SCHRAUBE	SCREW	BOULON
67	4	90922	REFLEX JRU 1019 HVID	REFLEX	REFLEX	REFLET

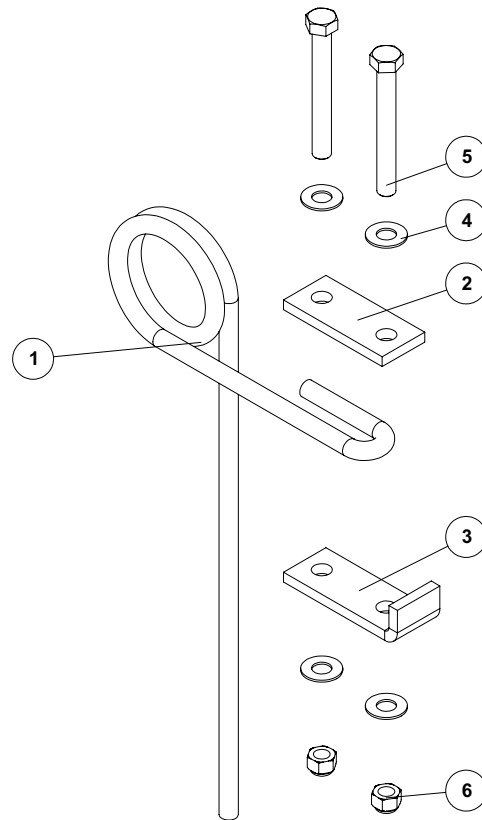


DAL•BO - Spare parts - Reservedele - Pieces - Refacciones

FRONTSTRIGLE 500H

NO 14815

SPAREPARTS Frontstrigle 500H SERIE 0100-XXXX.cdr





DAL·BO - Spare parts - Reservedele - Pieces - Refacciones

FRONTSTRIGLE 500H

NO 14815

SPAREPARTS Frontstrigle 500H SERIE 0100-XXXX.cdr

Pos.	Qty.	Part nr.	Benævnelse	Bezeichnung	Description	Designation
1	1	14814	STRIGLETAND 16 MM - LIGE	ZINKEN	SPRING TINE	DENT DE HERSE
2	1	33770-1	LASKE Ø17,5-59,5 - MALET	LASCHE	PLATE	PLAQUE
3	1	33771	LASKE FOR STRIGLETAND - BUKKET	LASCHE	PLATE	PLAQUE
4	4	90663	SKIVE Ø17/Ø35X2 MM	SCHEIBE	WASHER	RONDELLE
5	2	92325	BOLT M 16x130 MM 8.8 GALV.	SCHRAUBE	SCREW	BOULON
6	2	92051	MØTRIK M 16 SELVLÅS. GLV.8	MUTTER	NUT	ÉCROU

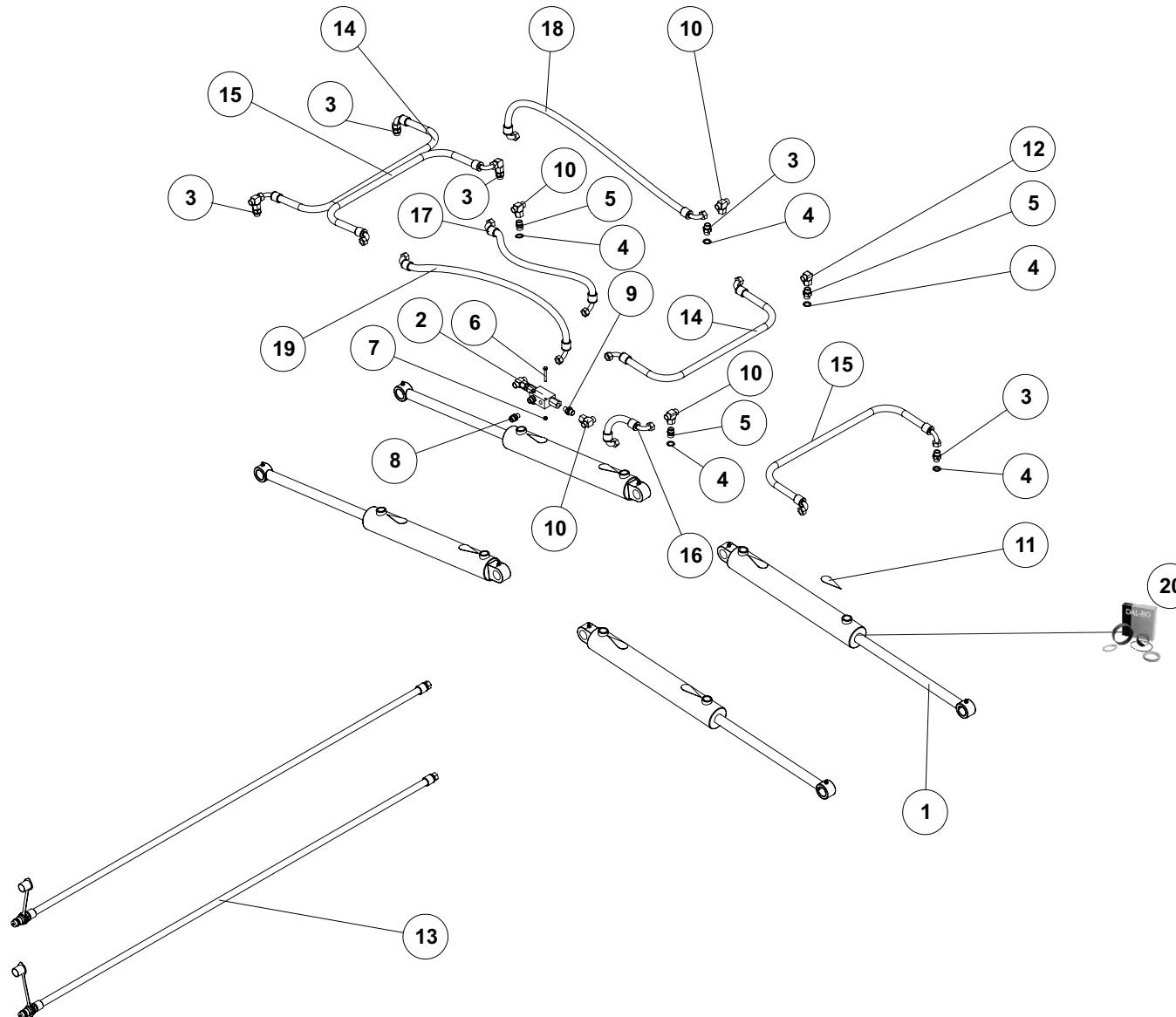


DAL•BO - Spare parts - Reservedele - Pieces - Refacciones

FRONTSTRIGLE 500H

NO 40431

SPAREPARTS Frontstrigle 500H SERIE 0100-XXXX.cdr





DAL•BO - Spare parts - Reservedele - Pieces - Refacciones

FRONTSTRIGLE 500H

NO 40431

SPAREPARTS Frontstrigle 500H SERIE 0100-XXXX.cdr

Pos.	Qty.	Part nr.	Benævnelse	Bezeichnung	Description	Designation
1	4	91820	CYLINDER 63/30X400	ZYLINDER		CYLINDRE
2	1	51311	PILOTSTYRET KONTRAVENTIL 1/4 - DOBBELT	PILOTGESTEUERTES SPERRVENTIL DOPPELT	PILOT-OPERATED CHECK VALVE, DOUBLE	CLAPET DE BLOCAGE PILOTE DOUBLE
3	4	91134	DRØVL-BRYSTNIPPEL M 18 X 3/8" - Ø10	DROSSEL-VERSCHRÄUBUNG	THROTTLE, HEXAGON NIPPLE CONNECTOR	RACCORD DE JONCTIONS MÂLES-GRIVE
4	8	91028	3/8" BONDED SEALS PAKRING	BONDED SEALS PAKRING	BONDED SEAL WASHER	JOINT BONDED SEALS
5	4	91003	BRYSTNIPPEL M 18 / 3/8" RG GALV.	VERSCHRÄUBUNG	HEXAGON NIPPLE CONNECTOR	RACCORD DE JONCTIONS MÂLES
6	2	92252	BOLT 6x45 8.8 GALV.	SCHRAUBE	SCREW	BOULON
7	2	92027	M ØTRIK M 6 GALV. kl. 8	MUTTER	NUT	ÉCROU
8	2	91045	LIGE FORSKRUNING M 18 x 1/4"	GERADE VERSCHRÄUBUNG	STRAIGHT CONNECTION	JOINT DROIT
9	2	91000	BRYSTNIPPEL 1/4" RG / 3/8" RG GALV	VERSCHRÄUBUNG	HEXAGON NIPPLE CONNECTOR	RACCORD DE JONCTIONS MÂLES
10	6	91024	STILB. T-FORSKR. Ø 12-L/M/OR-D	WINKELBEFESTIGUNG	CONNECTOR	JOINT D'ANGLE
11	8	90925	TRANSFER * SM ØRING - 8 HR*	TRANSFER	TRANSFER	TRANSFERT
12	2	91041	STILBAR VINK.FORSKR. Ø 12-L-D	WINKELBEFESTIGUNG	CONNECTOR	JOINT D'ANGLE
13	2	40447	SLANGE HAN + M 18 L=1700 MM	SCHLAUCH	HOSE	TUYAU
14	2	40444	SLANGE	SCHLAUCH	HOSE	TUYAU
15	2	40450	SLANGE	SCHLAUCH	HOSE	TUYAU
16	1	40448	SLANGE	SCHLAUCH	HOSE	TUYAU
17	1	40445	SLANGE	SCHLAUCH	HOSE	TUYAU
18	1	40449	SLANGE	SCHLAUCH	HOSE	TUYAU
19	1	40446	SLANGE	SCHLAUCH	HOSE	TUYAU
20	4	91821	PAKNINGSSÆT	DICHTUNGSSATZ	SEAL KIT	KIT DE JOINT

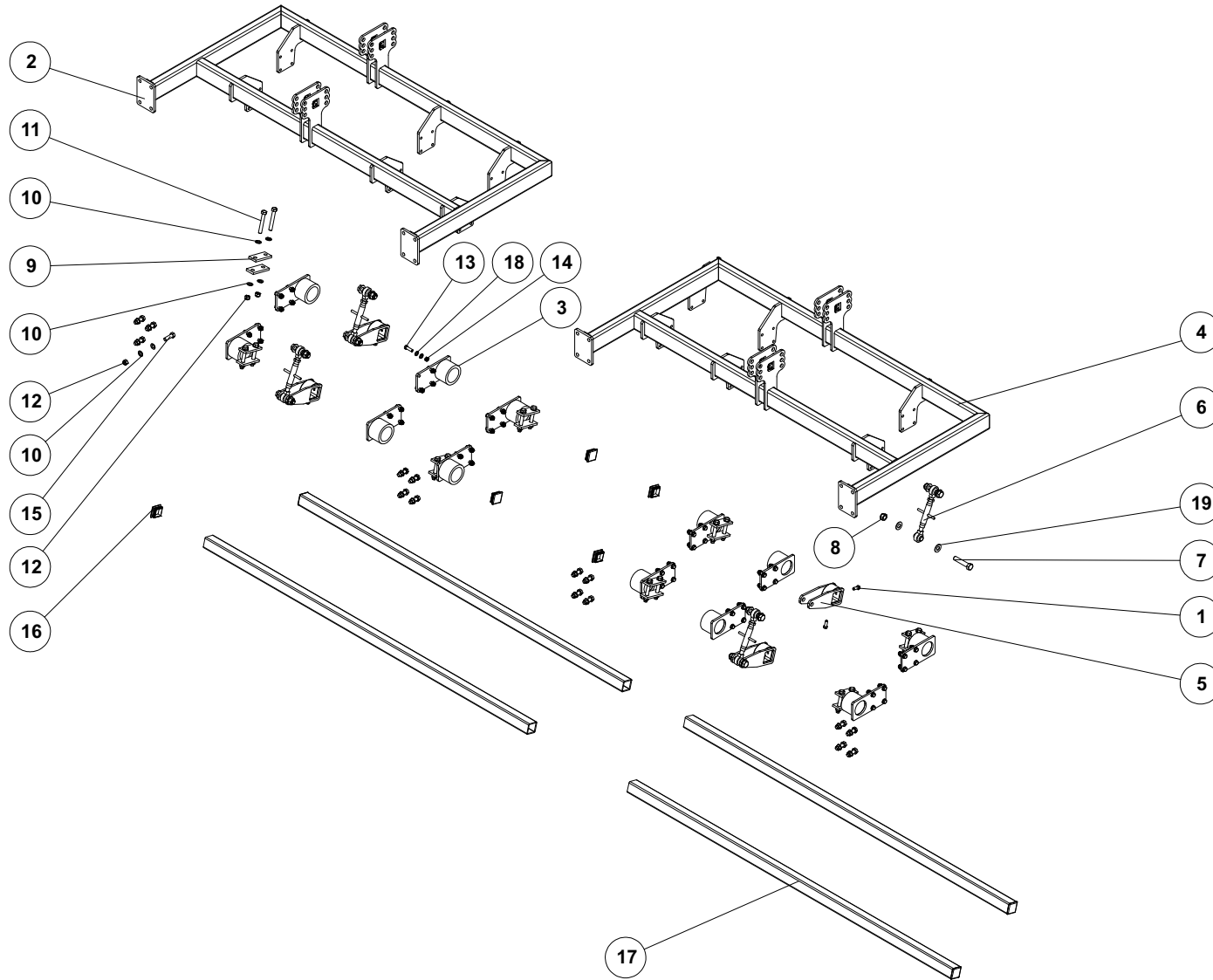


DAL•BO - Spare parts - Reservedele - Pieces - Refacciones

FRONTSTRIGLE 500H

NO 40026

SPAREPARTS Frontstrigle 500H SERIE 0100-XXXX.cdr





DAL•BO - Spare parts - Reservedele - Pieces - Refacciones

FRONTSTRIGLE 500H

NO 40026

SPAREPARTS Frontstrigle 500H SERIE 0100-XXXX.cdr

Pos.	Qty.	Part nr.	Benævnelse	Bezeichnung	Description
1	8	92384	BOLT 12X35 GALV. 12.9 (STOPRINGSBOLT)	SCHRAUBE	COLLAR SCREW
2	1	40274	RAMME FOR 2 EKSTRA BULLER - VENSTRE	RAHME	FRAME
3	12	40412	BESLAG FOR BULLE - KPL.	BESCHLAG	MOUNTING PLATE
4	1	40275	RAMME FOR 2 EKSTRA BULLER - HØJRE	RAHME	FRAME
5	4	40415	BESLAG FOR VINKELJUSTERING	BESCHLAG	MOUNTING PLATE
6	4	90849	TOPSTANG SVÆR M20X256-350 MM	OBERLENKER	TOP LINK
7	8	92337	BOLT 20x100 8.8 GALV.	SCHRAUBE	SCREW
8	8	92052	MØTRIK M 20 SELVLÅS. GALV. 8	MUTTER SELBSTGESICHERT	SELF-LOCKING NUT
9	16	33770-1	LASKE Ø17,5-59,5 - MALET	LASCHE	PLATE
10	64	90643	SKIVE Ø17/Ø29X3 MM	SCHEIBE	WASHER
11	16	92323	BOLT 16X110 MM 8.8 GALV.	SCHRAUBE	SCREW
12	32	92051	MØTRIK M 16 SELVLÅS. GLV.8	MUTTER	NUT
13	48	92296	BOLT 12x40 8.8 GALV.	SCHRAUBE	SCREW
14	48	92050	MØTRIK M 12 SELVLÅS. GALV. 8.8	MUTTER SELBSTSCHLIESSEND	SELFLOCKING NUT
15	16	92317	BOLT 16X50 MM 8.8 GALV.	SCHRAUBE	SCREW
16	8	90759	DUPSKO RHS 60 X 60 X 4 - SORT	RÖHRENSTÖPSEL	END CAP
17	4	93011230090L90LX	FIRK-RØR 60X60X5 MM S355	VIERTKANT ROHR	SQUARE TUBE
18	96	90669	SKIVE Ø13-Ø24-2,5	UNTERLEGSCHIEBE	WASHER
19	16	90664	SPÆND. SKIVE Ø42 X Ø21X 3	UNTERLEGSCHIEBE	SEALING WASHER

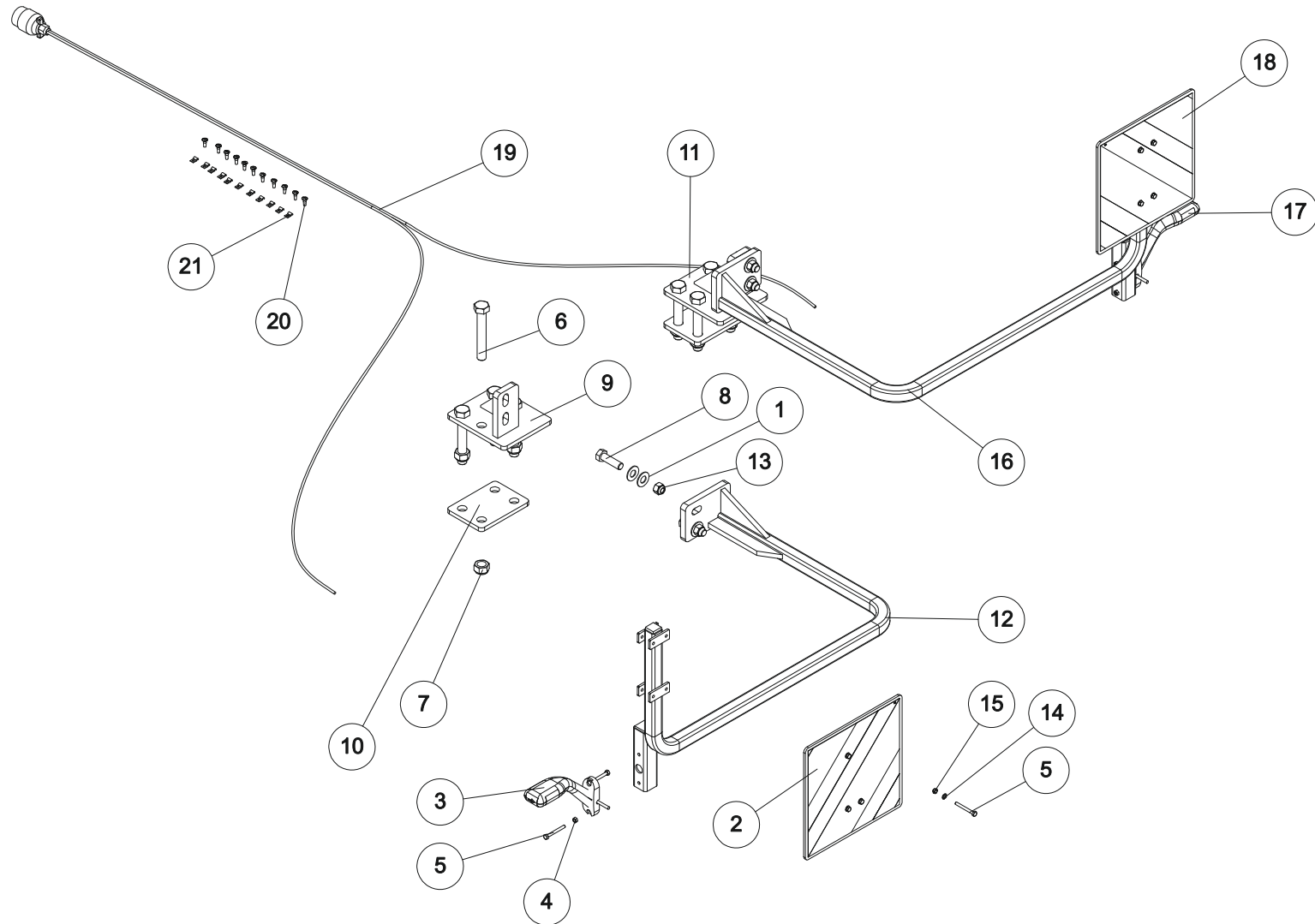


DAL•BO - Spare parts - Reservedele - Pieces - Refacciones

FRONTSTRIGLE 500H

NO 40599

SPAREPARTS Frontstrigle 500H SERIE 0100-XXXX.cdr





DAL•BO - Spare parts - Reservedele - Pieces - Refacciones

FRONTSTRIGLE 500H

NO 40599

SPAREPARTS Frontstrigle 500H SERIE 0100-XXXX.cdr

Pos.	Qty.	Part nr.	Benævnelse	Bezeichnung	Description	Designation
1	8	90663	SKIVE Ø17/Ø35X2 MM	SCHEIBE	WASHER	RONDELLE
2	1	89185	WARNFOLIE HØJRE TYP III KUNSTSTOF	REFLEX	REFLEX	REFLET
3	1	89716	MARKERINGSLYS HØJRE - LED	LEUCHTE RECHTS	MARKING LIGHTS, RIGHT	LUMIÈRE DE SIGNALISATION GAUCHE
4	4	92027	MØTRIK M6 GALV. kl. 8	MUTTER	NUT	ÉCROU
5	12	92253	BOLT M6X55, U/SKAFT GALV. KV. 8.8	SCHRAUBE	SCREW	BOULON
6	8	92341	BOLT 20x130 8.8 GALV.	SCHRAUBE	SCREW	BOULON
7	8	92052	MØTRIK M20, SELVLÅS. GALV. KV. 8.8	MUTTER SELBSTGESICHERT	SELF-LOCKING NUT	ÉCROU DE SÉCURITÉ
8	4	92314	BOLT 16X55 MM 8.8 GALV.	SCHRAUBE	SCREW	BOULON
9	1	40595	BESLAG KPL. HØJRE LYGTESÆT	BESCHLAG	MOUNTING PLATE	FIXATION
10	2	40583	BESLAG Ø21 HULLER KORT	BESCHLAG	MOUNTING PLATE	FIXATION
11	1	40596	BESLAG KPL. VENSTRE LYGTESÆT	BESCHLAG	MOUNTING PLATE	FIXATION
12	1	40597	ARM HØJRE KPL. LYGTESÆT	ARM, RECHTS	ARM, RIGHT	BRAS, DROITE
13	4	92051	MØTRIK M16, SELVLÅS. GALV. KV. 8.8	MUTTER	NUT	ÉCROU
14	8	90630	SKIVE M6 - Ø12,5/Ø6,4X1,6 GALV.	UNTERLEGSSCHEIBE	WASHER	RONDELLE DE SERRAGE
15	8	92664	MØTRIK M6, SELVLÅS. GALV. KV. 8.8	MUTTER	NUT	ÉCROU
16	1	40598	ARM VENSTRE KPL. LYGTESÆT	ARM, LINKS	ARM, LEFT	BRAS, GAUCHE
17	1	89715	MARKERINGSLYS VENSTRE - LED	LEUCHTE LINKS	MARKING LIGHTS, LEFT	LUMIÈRE DE SIGNALISATION GAUCHE
18	1	89184	WARNFOLIE VENSTRE TYP III KUNSTSTOF	REFLEX	REFLEX	REFLET
19	1	89729	KABELSÆT 2x6M - LED	KABELSATZ	CABLE ASSEMBLY	ENSEMBLE DE CÂBLES
20	11	92401	GALOPSKRUE PZD. L/H 4.8 x 16	TAPTITE	TAPTITE	TAPTITE
21	11	88146	KABELBØJLER 5 mm	KABELHALTER	CABLE BRACKET	COLLIER DE CÂBLE