



DAL•BO - Spare parts - Reservedele - Pieces - Refacciones

MINIMAX XL 1630 - NO. 25064

SPAREPARTS Minimax XL 1630 SERIE 55045-XXXXX.cdr

Author: DL
Created: DL 17.02.2015
Modified: DL 10.03.2015

DK Reservedelsliste for hydraulisk sammenklappelig trommel, type **MINIMAX XL 1630**.

*Husk ved reservedelsbestilling at opgive aggregatets type og ordrenummer.

D Ersatzteilliste für Hydraulisch klappbare Walzen, Typ **MINIMAX XL 1630**.

*Bei Bestellung, immer Typ und Auftragsnummer.

GB Spare part list for hydr. folding roller type **COMPACT XL 1630**.

*When ordering spare parts, always state actual type and order number.





DAL•BO - Spare parts - Reservedele - Pieces - Refacciones

MINIMAX XL 1630 - NO. 25064

SPAREPARTS Minimax XL 1630 SERIE 55045-XXXXX.cdr



For deres sikkerhed samt for funktionsdygtigheden af deres maskine, bør der kun anvendes originale Dal-Bo reservedele til deres maskine.

Når de bestiller reservedele bør de altid informere om:

- Reservedelsnummer
- Maskinens typenummer
- Antal styk af reservedelen



Zu Ihrer Sicherheit und zur einwandfreien Funktion ihres Gerätes sollten sie unbedingt nur original Dal-Bo Ersatzteile verwenden.

Wenn sie Ersatzteile bestellen bitte folgendes beachten:

- Ersatzteil-Nummer
- Geräte-Nummer und -typ
- Anzahl der Ersatzteile



For your safety and for the functions of the mashing, you should only use original spare parts for m Dal-Bo. When you order spare parts, you should always inform about:

- Spare part number
- The mashing type number
- Amount of spare parts pieces



Pour votre sécurité et pour les fonctions du matériel, vous devez utiliser uniquement des pièces détachées d'origine Dal-Bo.

Lorsque vous commandez vos pièces détachées, vous devez toujours nous indiquer :

- Le numéro de la pièce
- Le type de la machine
- La quantité des pièces détachées.



DAL•BO - Spare parts - Reservedele - Pieces - Refacciones

MINIMAX XL 1630 - NO. 25064

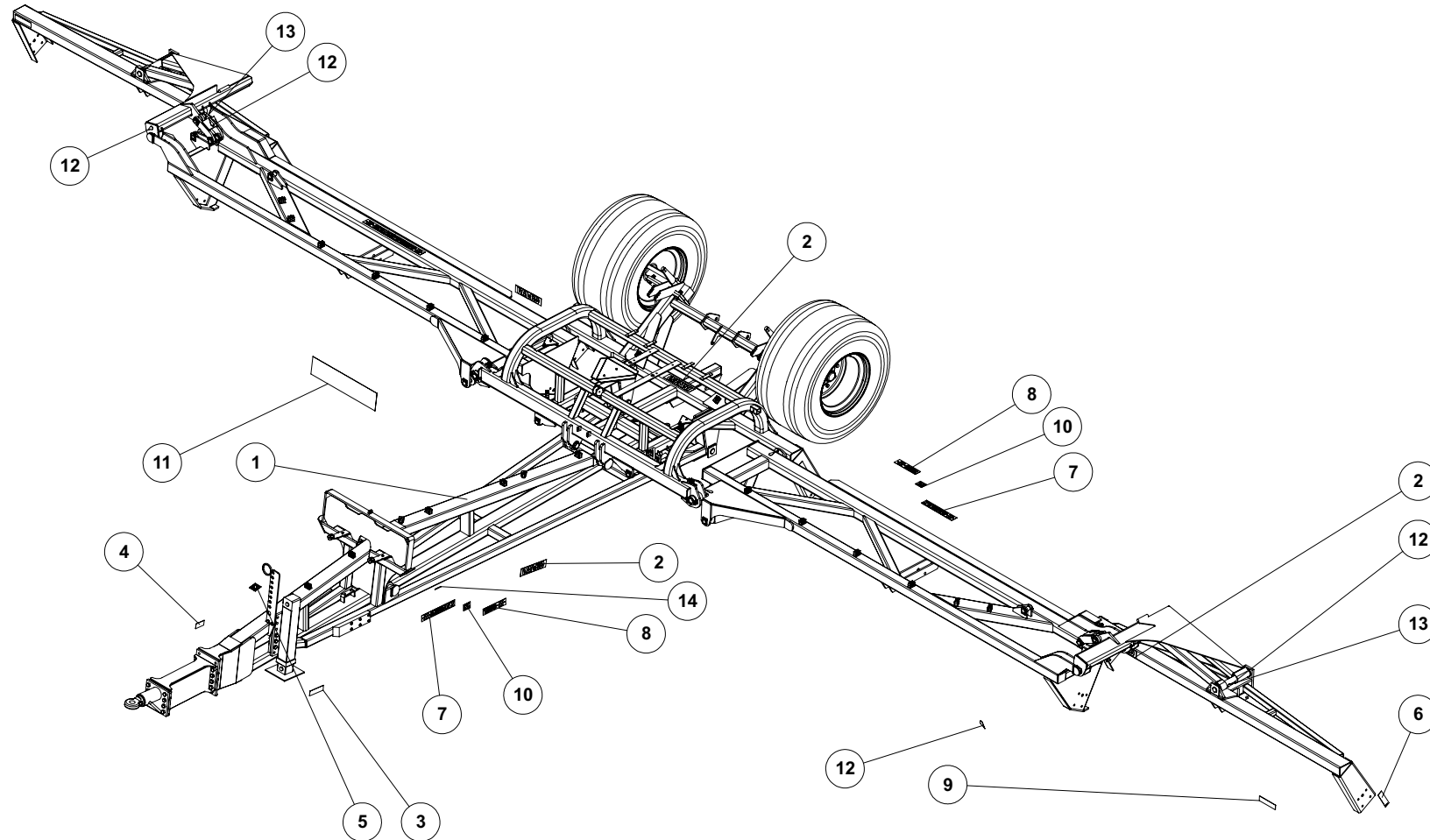
SPAREPARTS Minimax XL 1630 SERIE 55045-XXXXX.cdr



DAL•BO - Spare parts - Reservedele - Pieces - Refacciones

MINIMAX XL 1630 - NO. 25064

SPAREPARTS Minimax XL 1630 SERIE 55045-XXXXX.cdr





DAL•BO - Spare parts - Reservedele - Pieces - Refacciones

MINIMAX XL 1630 - NO. 25064

SPAREPARTS Minimax XL 1630 SERIE 55045-XXXXX.cdr

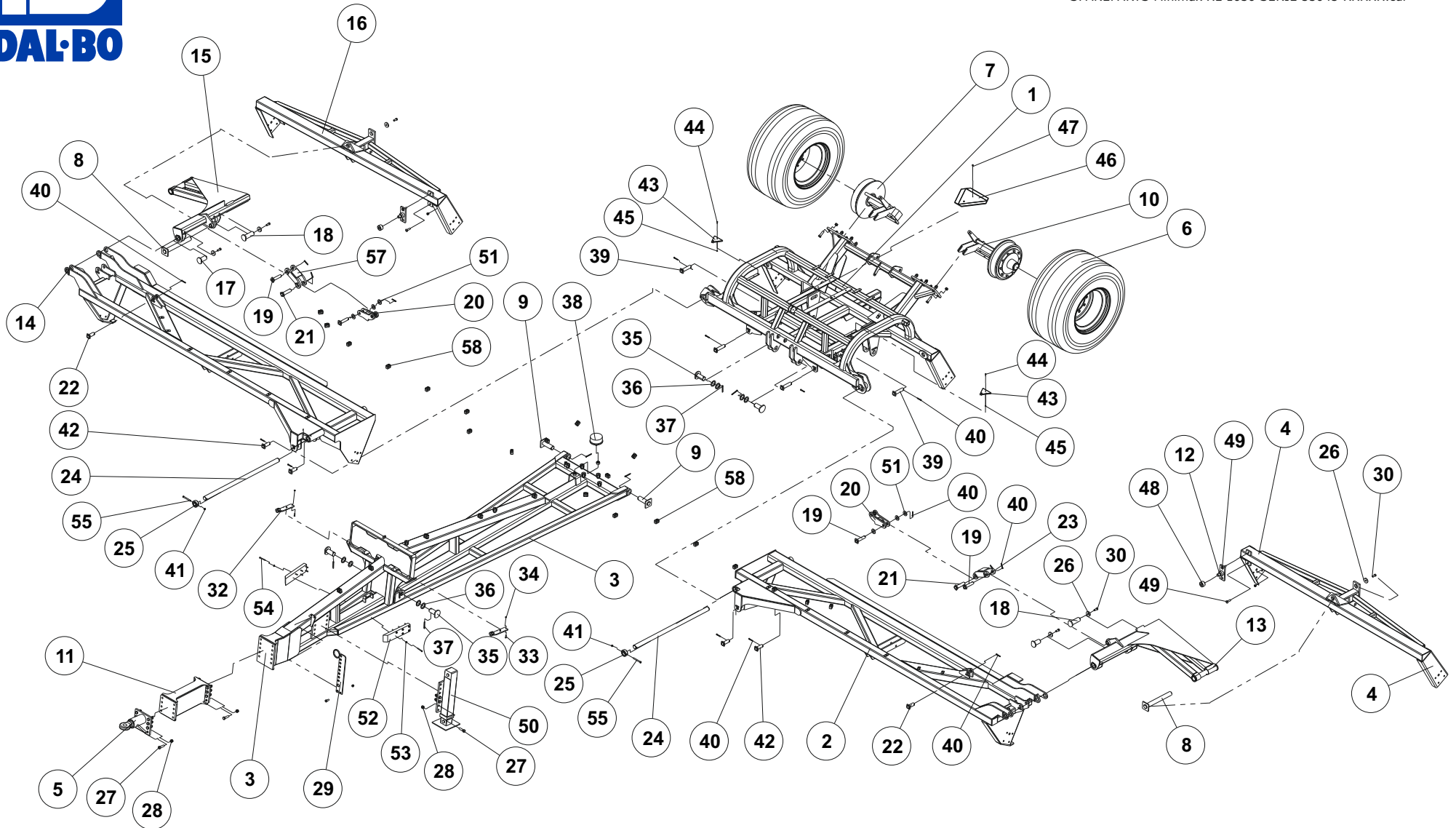
Pos.	Qty.	Part nr.	Benævnelse	Bezeichnung	Description	Designation
1	1	25290	MINIMAX XL 1630 U/GODS			
2	7	90905	TRANSFER "DAL-BO"	TRANSFER	TRANSFER	TRANSFERT
3	1	90956	EFTERSPÆNDING AF M ØTRIKKER	TRANSFER	TRANSFER	TRANSFERT
4	1	90910	TYPESKILT	TYPENSCHILD	IDENTIFICATION PLATE	PLAQUE D'IDENTIFICATION
5	1	90906	TRANSFER "LOGO"	TRANSFER	TRANSFER	TRANSFERT
6	6	90921	REFLEX JRU 10 18 GUL	REFLEX	REFLEX	REFLET
7	4	90937	TRANSFER "STREGER + MINIMAX"	TRANSFER	TRANSFER	TRANSFERT
8	4	90803	TRANSFERS "1630 + STREGER"	TRANSFER	TRANSFER	TRANSFERT
9	2	90922	REFLEX JRU 10 19 HVID	REFLEX	REFLEX	REFLET
10	4	78427	TRANSFER "XL"	TRANSFER	TRANSFER	TRANSFERT
11	1	90867	TRANSFER "BRUGERVEJLEDNING UDKLAP"	TRANSFER	TRANSFER	TRANSFERT
12	14	90925	TRANSFER "SM ØRING - 8 HR"	TRANSFER	TRANSFER	TRANSFERT
13	12	90721	SM ØRENIPPEL LIGE M 8x1M M	SCHMIERNIPPEL	GREASE NIPPLE	GRAISSEUR
14	2	91147	TRANSFER "KLEM FARE"	TRANSFER	TRANSFER	TRANSFERT



DAL•BO - Spare parts - Reservedele - Pieces - Refacciones

MINIMAX XL 1630 - NO. 25290

SPAREPARTS Minimax XL 1630 SERIE 55045-XXXXX.cdr





DAL•BO - Spare parts - Reservedele - Pieces - Refacciones

MINIMAX XL 1630 - NO. 25290

SPAREPARTS Minimax XL 1630 SERIE 55045-XXXXX.cdr

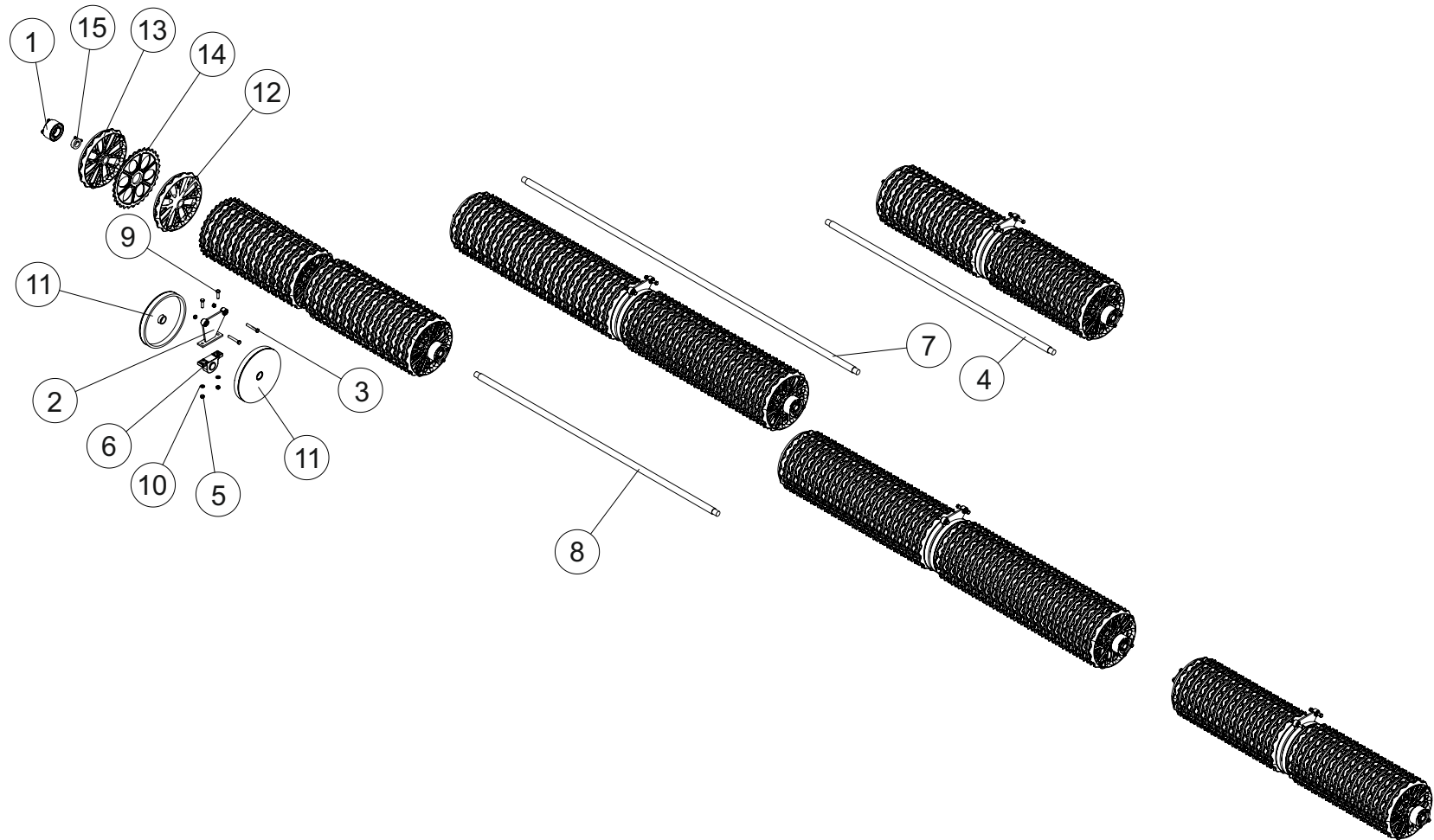
Pos.	Qty.	Part nr.	Benævnelse	Bezeichnung	Description	Designation
1	1	25472	MIDTERSEKTION 1830CM	MITTLERE SEKTION	MIDDLE SECTION	SECTION CENTRALE
2	1	25476	MELLEM VENSTRE SÍDESEKTION	SEITENSEKTION LINKS	SIDE SEKTION LEFT	SECTION LATÉRALE GAUCHE
3	1	25474	TRÆK	ZUG	DRAWBAR	ATTELAGE
4	1	25291	YDERSTE VENSTRE SÍDESEKTION	SEITENRAHMEN LINKS	SIDE FRAME, LEFT	CADRE LATÉRAL GAUCHE
5	1	25242	BREDAL TRÆK Ø50 5 TONS	ZUG	DRAWBAR	ATTELAGE
6	2	80044	HJUL 600/50-22.5 TRELLEBORG TWIN 404	RAD	WHEEL	ROUE
7	1	33490	BREM SENAV Ø100 - 1230 HØJRE	BREM SNABE RECHTS	BRAKE HUB RIGHT	M OYEU DE FREIN/GOUPILLE GAUCHE DROITE
8	2	25461	NAGLE F Ø50X428 M M SV	BOLZEN	PIN	AXE
9	2	25460	NAGLE F Ø50X140 (170)	BOLZEN	PIN	AXE
10	1	33489	BREM SENAV Ø100 - 1230 VENSTRE	BREM SNABE LINKS	BRAKE HUB LEFT	M OYEU DE FREIN/GOUPILLE GAUCHE
11	1	25483	TRÆKFØRLÆNGER 600 MM	ZUG VERLÄNGERUNG	DRAWBAR EXTENSION	ALLONGEMENT D'ATTELAGE
12	2	25330	TAP TIL LEJE	WELLE	SHAFT	ARBRE
13	1	25292	SVINGARM VENSTRE	M OBI LARM	M OBI LARM	BRAS M OBI LE
14	1	25475	MELLEM HØJRE SÍDESEKTION	SEITENSEKTION RECHTS	SIDE SEKTION RIGHT	SECTION LATÉRALE DROITE
15	1	25293	SVINGARM HØJRE	M OBI LARM	M OBI LARM	BRAS M OBI LE
16	1	25294	YDERSTE HØJRE SÍDESEKTION	SEITENRAHMEN LINKS	SIDE FRAME, LEFT	CADRE LATÉRAL GAUCHE
17	2	25482	NAGLE F Ø50X95(105) 25482	BOLZEN	PIN	AXE
18	2	25481	NAGLE F Ø50X145(155) 25481	BOLZEN	PIN	AXE
19	4	25452	NAGLE F Ø30X120(148)	BOLZEN	PIN	AXE
20	2	25510	VIPPEARM NEDERSTE 1630CM	WIPPARM	ROCKER ARM	BRAS BASCULANTE
21	2	72286	NAGLE F Ø35X120(148)	BOLZEN	PIN	AXE
22	2	80448	NAGLE F Ø35X70(93)	BOLZEN	PIN	AXE
23	1	25554	VIPPEARM YDERST VENSTRE	WIPPARM	ROCKER ARM	BRAS BASCULANTE
24	2	25854	NAGLE U Ø50X1275 M M - MINIMAX 1830	BOLZEN	PIN	AXE
25	2	25607	BØSNING TIL NAGLE MIDTERSEKTION	BÜCHSE	BUSHING	DOUILLE
26	6	71570	SKIVE Ø17,5-Ø61-10	SCHIBE	WASHER	RONDELLE
27	34	92342	BOLT M20X70 M M 8.8 GALV.	SCHRAUBE	SCREW	BOULON
28	34	92052	M ØTRIK M20, SELVLÁS. GALV. KV. 8.8	M UTTER SELBSTGESICHERT	SELF-LOCKING NUT	ÉCROU DE SÉCURITÉ
29	1	33242	SLANGEHOLDER	SCHLAUCHHALTER	HOSE CLAMP	SUPPORT DE TUYAU
30	8	92316	BOLT M 16x40 M M 8.8 GALV.	SCHRAUBE	SET SCREW	BOULON
31	6	92051	M ØTRIK M 16, SELVLÁS. GALV. KV. 8.8	M UTTER	NUT	ÉCROU
32	2	25446	HYDRAULIKBLOK	HYDR. BLOCK	HYDRAULIC BLOCK	BLOC HYDRAULIQUE
33	4	92261	BOLT M 8X30, U/SKAFT GALV. KV. 8.8	SCHRAUBE	SCREW	BOULON
34	4	92048	M ØTRIK M 8, SELVLÁS. GALV. KV. 8.8	M UTTER	NUT	ÉCROU
35	4	41197	NAGLE Ø49,6X95	BOLZEN	PIN	AXE
36	8	51349	SKIVE Ø51-Ø75-3 Glv	SCHIBE	WASHER	RONDELLE
37	6	90678	SPLIT Ø8X71 M M GALV.	SPLINTE	SPLIT PIN	GOUPILLE
38	1	85430	GUM MIDÆM PER 148X60. M24	GUMMIKLOTZ	RUBBER BLOCK	BLOC EN CAOUTCHOUC
39	4	80469	NAGLE F Ø35X130(158)	BOLZEN	PIN	AXE
40	16	90677	SPLIT 8X50 M M GALV.	SPLINT	SPLIT PIN	GOUPILLE
41	2	92050	M ØTRIK M 12, SELVLÁS. GALV. KV. 8.8	M UTTER SELBSTSCHLIESSEND	SELFLOCKING NUT	ÉCROU DE SÉCURITÉ
42	4	74308	NAGLE F Ø35X80(108)	BOLZEN	PIN	AXE
43	2	90923	REFLEX RØD JUR 472 PLAST	REFLEX	REFLEX	REFLET
44	4	92249	SKRUE M6X25, PH TORX GALV. KV. 8.8	SCHRAUBE	SCREW	BOULON
45	4	92027	M ØTRIK M 6, GALV. KV. 8.8	M UTTER	NUT	ÉCROU
46	1	34213	ADVARSLSREFLEKS - STOR	WARN DREIECK	WARNING TRIANGLE	ECRITEAU AVERTISSEUR
47	2	92247	BOLT M 6X20, FLANGE GALV. KV. 8.8	SCHRAUBE	SCREW	BOULON
48	2	25390	NYLONLEJE TIL YDERVINGE	LAGER	BEARING	FIXATION
49	4	92420	BOLT M 16X60, UNDERSÆNKET GALV. KV. 8.8	SCHRAUBE	COUNTERSUNK SCREW	BOULON
50	1	25556	STØTTEBEN HYDRAULISK M. FLANGE	STÜTZFUSS	JACK	BÉQUILLE
51	6	90662	SKIVE Ø31-Ø62-2.5	UNTERLEGSCHIBE	WASHER	RONDELLE DE SERRAGE
52	2	37685	GODS HVILER STÅLTROMLE	STÜTZE	SUPPORT	FIXATION
53	12	90668	SKIVE Ø10,5/Ø20X2 M M	UNTERLEGSCHIBE	WASHER	RONDELLE DE SERRAGE
54	12	92265	BOLT M 8X80, M/SKAFT GALV. KV 8.8	SCHRAUBE	SCREW	BOULON
55	2	92304	BOLT 12x120 8.8 GALV.	SCHRAUBE	SCREW	BOULON
56	1	92033	M ØTRIK M 24, GALV. KV. 8.8	M UTTER	NUT	ÉCROU
57	1	25555	VIPPEARM YDERST HØJRE	WIPPARM	ROCKER ARM	BRAS BASCULANTE
58	26	91309	PLASTKLAMME BOLT. DÆKPLADE 3/8" KPL	PLASTIK KLAMMER	PLASTIC HOSE CLAMP	CROCHET EN PLASTIQUE



DAL•BO - Spare parts - Reservedele - Pieces - Refacciones

MINIMAX XL 1630 - NO. 25282 (Snowflake)

SPAREPARTS Minimax XL 1630 SERIE 55045-XXXXX.cdr





DAL•BO - Spare parts - Reservedele - Pieces - Refacciones

MINIMAX XL 1630 - NO. 25282 (Snowflake)

SPAREPARTS Minimax XL 1630 SERIE 55045-XXXXX.cdr

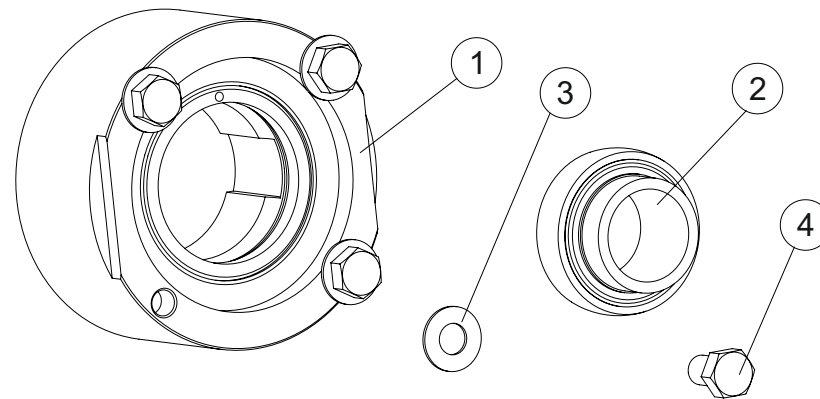
Pos.	Qty.	Part nr.	Benævnelse	Bezeichnung	Description	Designation
1	10	12443	LEJE - AFFJEDRET KPL.	LAGER	BEARING	FIXATION
2	5	25517	LEJEFÆSTE MED DÆMPNING	LAGERBEFESTIGUNG	BEARING PLATE	FIXATION DE PALIER
3	10	92341	BOLT 20x130 8.8 GALV.	SCHRAUBE	SCREW	BOULON
4	1	23386	AKSEL Ø60X2940	ACHSE	SHAFT	ARBRE
5	20	92052	M ØTRIK M 20, SELVLÅS. GALV. KV. 8.8	M UTTER SELBSTGESICHERT	SELF-LOCKING NUT	ÉCROU DE SÉCURITÉ
6	5	53291	KOMPLET STÅLEJE Ø60 MM	KOMPLETTES STEHLAGER	COMPLETE STEEL BEARING	PALIER COMPLET
7	2	25852	AKSEL Ø60 L=4340 CRM 04V	WELLE	SHAFT	ARBRE
8	2	23388	AKSEL Ø60X3140	ACHSE	SHAFT	ARBRE
9	10	92342	BOLT M20X70 MM 8.8 GALV.	SCHRAUBE	SCREW	BOULON
10	10	90664	SPÆND. SKIVE Ø42 X Ø21 X 3	UNTERLEGSCHLEIBE	SEALING WASHER	RONDELLE DE SERRAGE
11	10	25304	RING FOR MIDTERLEJE KPL. Ø60 MM	WALZE	ROLLER	ROULEAU
12	161	15884	Ø60 CM GLAT RING - SNOWFLAKE	GLATTER RING	SM OOTH RING	ANNEAU LISSE
13	10	15886	Ø60 CM GLAT RING AFDREJET - SNOWFLAKE	GLATTER RING	SM OOTH RING	ANNEAU LISSE
14	161	15885	Ø60 CM TAKKET RING - SNOWFLAKE	GEZÄHNTER RING - ATG	NOTCHED RING	ANNEAU CRÉNELÉ
15	10	12334	STOPRING Ø 60 KPL.	ANSCHLAGRING	STOP BUSHING	BAGUE D'ARRÊT



DAL•BO - Spare parts - Reservedele - Pieces - Refacciones

MINIMAX XL 1630 - NO. 12443

SPAREPARTS Minimax XL 1630 SERIE 55045-XXXXX.cdr





DAL•BO - Spare parts - Reservedele - Pieces - Refacciones

MINIMAX XL 1630 - NO. 12443

SPAREPARTS Minimax XL 1630 SERIE 55045-XXXXX.cdr

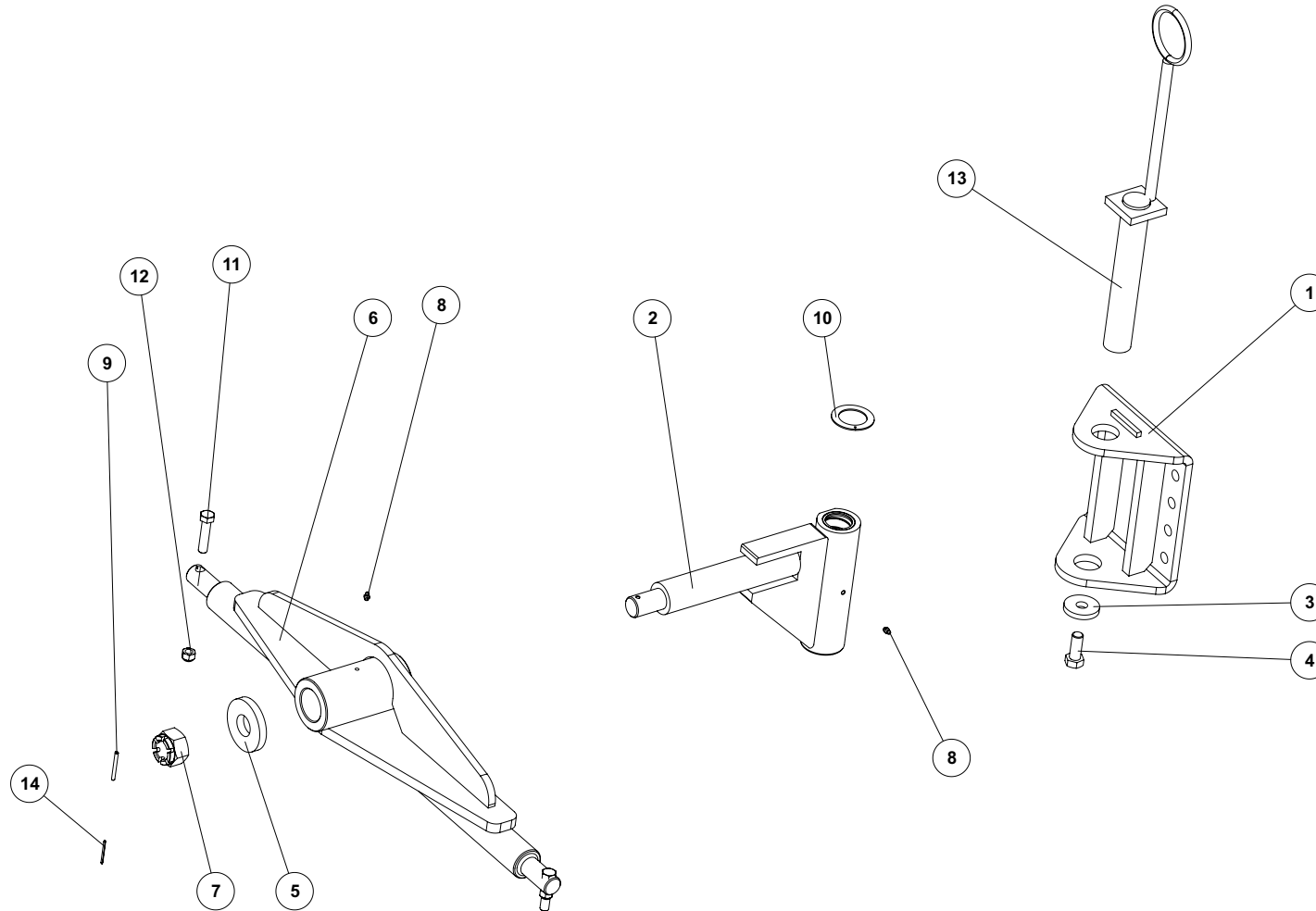
Pos.	Qty.	Part nr.	Benævnelse	Bezeichnung	Description	Designation
1	1	12432	LEJEHUS - AFFJEDRET	LAGERGEHÄUSE	BEARING HOUSING	BOÎTE DE PALIER
2	1	12441	LEJE Ø 50 MFTL	LAGER	BEARING	FIXATION
3	4	90663	SKIVE Ø17/Ø35X2 MM	SCHEIBE	WASHER	RONDELLE
4	4	92311	BOLT 16X25 MM 8.8 GALV.	SCHRAUBE	SCREW	BOULON



DAL•BO - Spare parts - Reservedele - Pieces - Refacciones

MINIMAX XL 1630 - NO. 25270

SPAREPARTS Minimax XL 1630 SERIE 55045-XXXXX.cdr





DAL•BO - Spare parts - Reservedele - Pieces - Refacciones

MINIMAX XL 1630 - NO. 25270

SPAREPARTS Minimax XL 1630 SERIE 55045-XXXXX.cdr

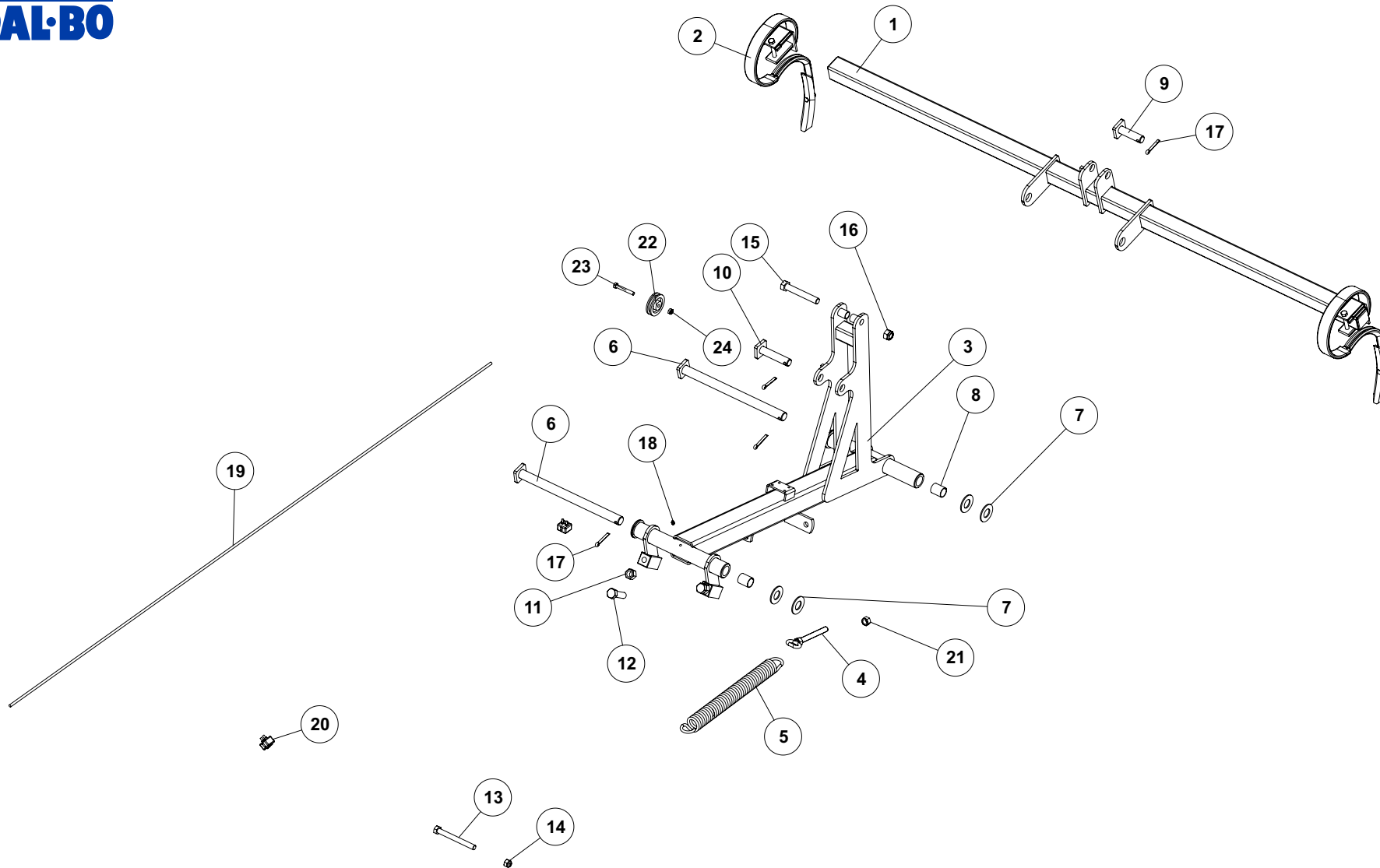
Pos.	Qty.	Part nr.	Benævnelse	Bezeichnung	Description	Designation
1	1	25262	FLANGE TIL TRÆK KPL	FLANSCHEN	FLANGE	AILE
2	1	74272	TRÆK NAV	ZUG	DRAWBAR HUB	ATTELAGE
3	1	74529	SKIVE Ø21-Ø69-10	UNTERLEGSCHIBE	WASHER	RONDELLE DE SERRAGE
4	1	92335	BOLT 20x50 8.8 GALV. (SÆTBOLT)	SCHRAUBE	SET SCREW	BOULON
5	1	71380	SKIVE Ø41-Ø100-15	SCHEIBE	WASHER	RONDELLE
6	1	74274	TRÆK KAT. 3 AXR-H	ZUG	DRAWBAR	ATTELAGE
7	1	72384	KRONEMØTRIK M39X3, NV 60 GALV. KV. 8.8	ACHSENMUTTER	SHAFT NUT	ÉCROU D'ARBRE
8	2	90721	SMØRENIPPEL LIGE M8x1MM	SCHMIERNIPPEL	GREASE NIPPLE	GRAISSEUR
9	1	90688	RØRSTIFT Ø 6X60 MM	ROHRSTIFT	SPLIT PIN	AXE TUBULAIRE
10	2	71251	FORSMURT TRYKSKIVE - Ø78/Ø52/2,6MM	VORGESCHMIERTE DRUCKSCHIBE	GREASED THRUST WASHER	RONDELLE DE PRESSION LUBRIFIÉE D'USINE
11	2	92319	BOLT 16X70 MM 8.8 GALV.	SCHRAUBE	SCREW	BOULON
12	2	92051	MØTRIK M 16, SELVLÅS. GALV. KV. 8.8	MUTTER	NUT	ÉCROU
13	1	74304	NAGLE F Ø50X298	BOLZEN	PIN	AXE
14	1	90689	RØRSTIFT Ø3,5X50	ROHRSTIFT	SPLIT PIN	AXE TUBULAIRE



DAL•BO - Spare parts - Reservedele - Pieces - Refacciones

MINIMAX XL 1630 - NO. 25191

SPAREPARTS Minimax XL 1630 SERIE 55045-XXXXX.cdr





DAL•BO - Spare parts - Reservedele - Pieces - Refacciones

MINIMAX XL 1630 - NO. 25191

SPAREPARTS Minimax XL 1630 SERIE 55045-XXXXX.cdr

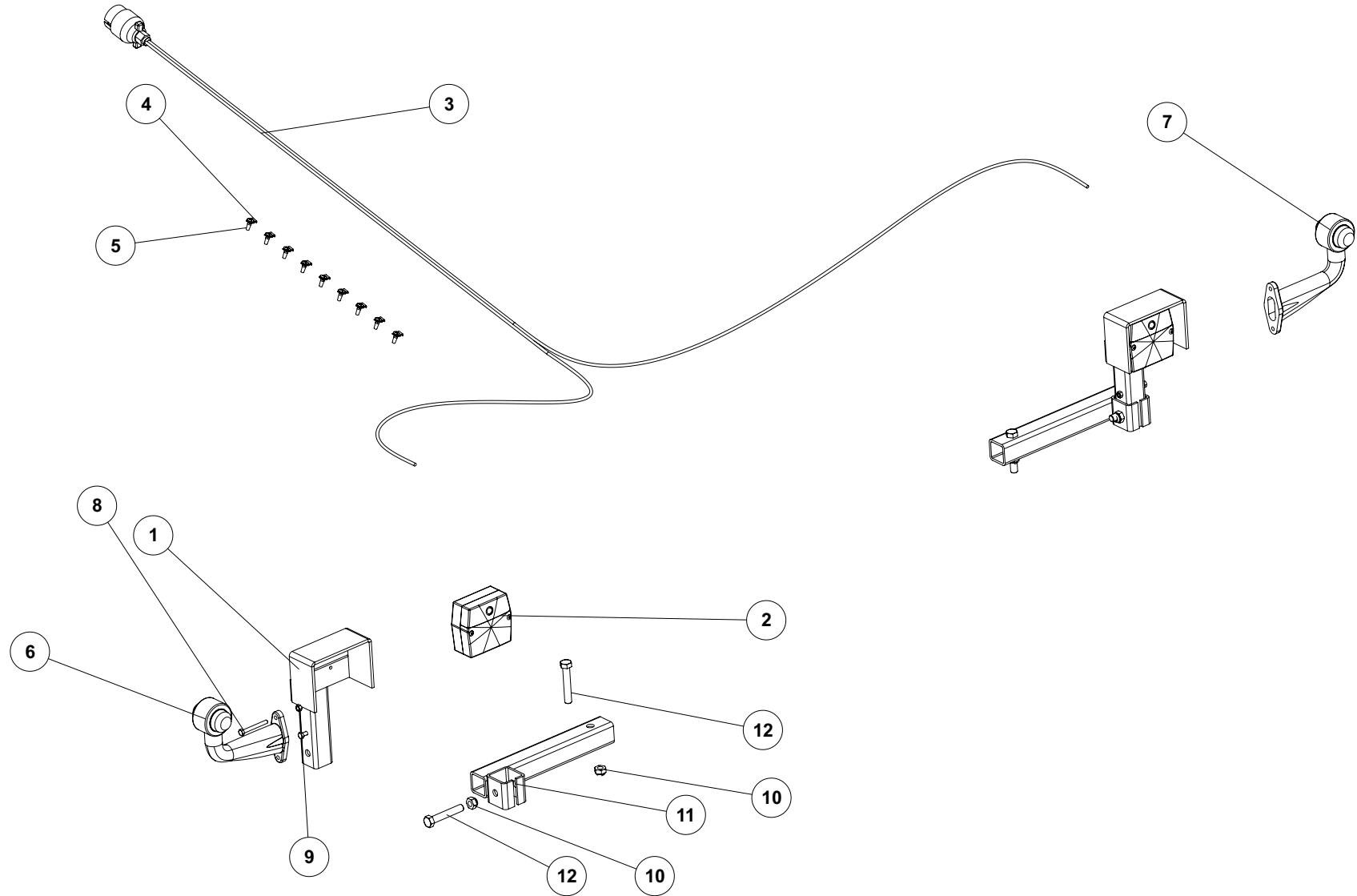
Pos.	Qty.	Part nr.	Benævnelse	Bezeichnung	Description	Designation
1	1	25397	BOM FOR SPORMARKERING	RAHME	FRAME	CADRE
2	2	39480	KULTURHARVETAND 45X10 KPL. M/BESLAG	ZINKEN	SPRING TINE	DENT DE HERSE
3	1	25398	UDLIGGERARM FOR SPORMARKERING	ARM	ARM	BRAS
4	1	12484	GEVINDSTANG MED KÆDE (L=30)	REGULIERBARE STANGE	ADJUSTABLE BAR	RÉGLABLE SUPPORT
5	1	90731	FJEDER 8X52.5X420 GALV. KP.	FEDER	SPRING	RESSORT
6	2	74317	NAGLE F Ø30X400(428)	BOLZEN	PIN	AXE
7	8	90662	SKIVE Ø62-Ø31+3,5 GALV	SCHIBE	WASHER	RONDELLE
8	4	91905	GLACIERLEJE PM3040DX	GLEITLAGER	PLAIN BEARING	PALIER ENDURCI
9	1	74312	NAGLE F Ø25X75(103)	BOLZEN	PIN	AXE
10	1	74318	NAGLE F Ø25X100(128)	BOLZEN	PIN	AXE
11	2	92032	MØTRIK M20, GALV. KV. 8.8	MUTTER	NUT	ÉCROU
12	2	92342	BOLT M20X70 MM 8.8 GALV.	SCHRAUBE	SCREW	BOULON
13	1	92327	BOLT 16X150 MM 8.8 GALV.	SCHRAUBE	SCREW	BOULON
14	1	92051	MØTRIK M16, SELVLÅS. GALV. KV. 8.8	MUTTER	NUT	ÉCROU
15	1	92341	BOLT 20x130 8.8 GALV.	SCHRAUBE	SCREW	BOULON
16	1	92052	MØTRIK M20, SELVLÅS. GALV. KV. 8.8	MUTTER SELBSTGESICHERT	SELF-LOCKING NUT	ÉCROU DE SÉCURITÉ
17	4	90677	SPLIT 8X50 MM GALV.	SPLINT	SPLIT PIN	GOUPILLE
18	2	90721	SMØRENIPPEL LIGE M8x1MM	SCHMIERNIPPEL	GREASE NIPPLE	GRAISSEUR
19	1	9070505750XXXXXX	8 MM STÅLWIRE 6x36 FC	DRAHTSEIL	WIRE	FIL DE FER
20	2	90784	WIRELÅS IRON GRIP 7-8 MM	DRAHT RIEGEL	WIRE ROPE LOCK	SERRURE DE FIL DE FER
21	1	92031	MØTRIK M16, GALV. KV. 8.8	MUTTER	NUT	ÉCROU
22	1	55620	RULLE TIL WIRE	ROLLE FÜR DAS DRAHTSEIL	WIRE ROLLER	ROULEAU POUR FIL EN FER
23	1	92278	BOLT M10X70, M/SKAFTE GALV. KV. 8.8	SCHRAUBE	SCREW	BOULON
24	1	92049	MØTRIK M10, SELVLÅS. GALV. KV. 8.8	MUTTER	SELF-LOCKING NUT	ÉCROU



DAL•BO - Spare parts - Reservedele - Pieces - Refacciones

MINIMAX XL 1630 - NO. 25187

SPAREPARTS Minimax XL 1630 SERIE 55045-XXXXX.cdr





DAL•BO - Spare parts - Reservedele - Pieces - Refacciones

MINIMAX XL 1630 - NO. 25187

SPAREPARTS Minimax XL 1630 SERIE 55045-XXXXX.cdr

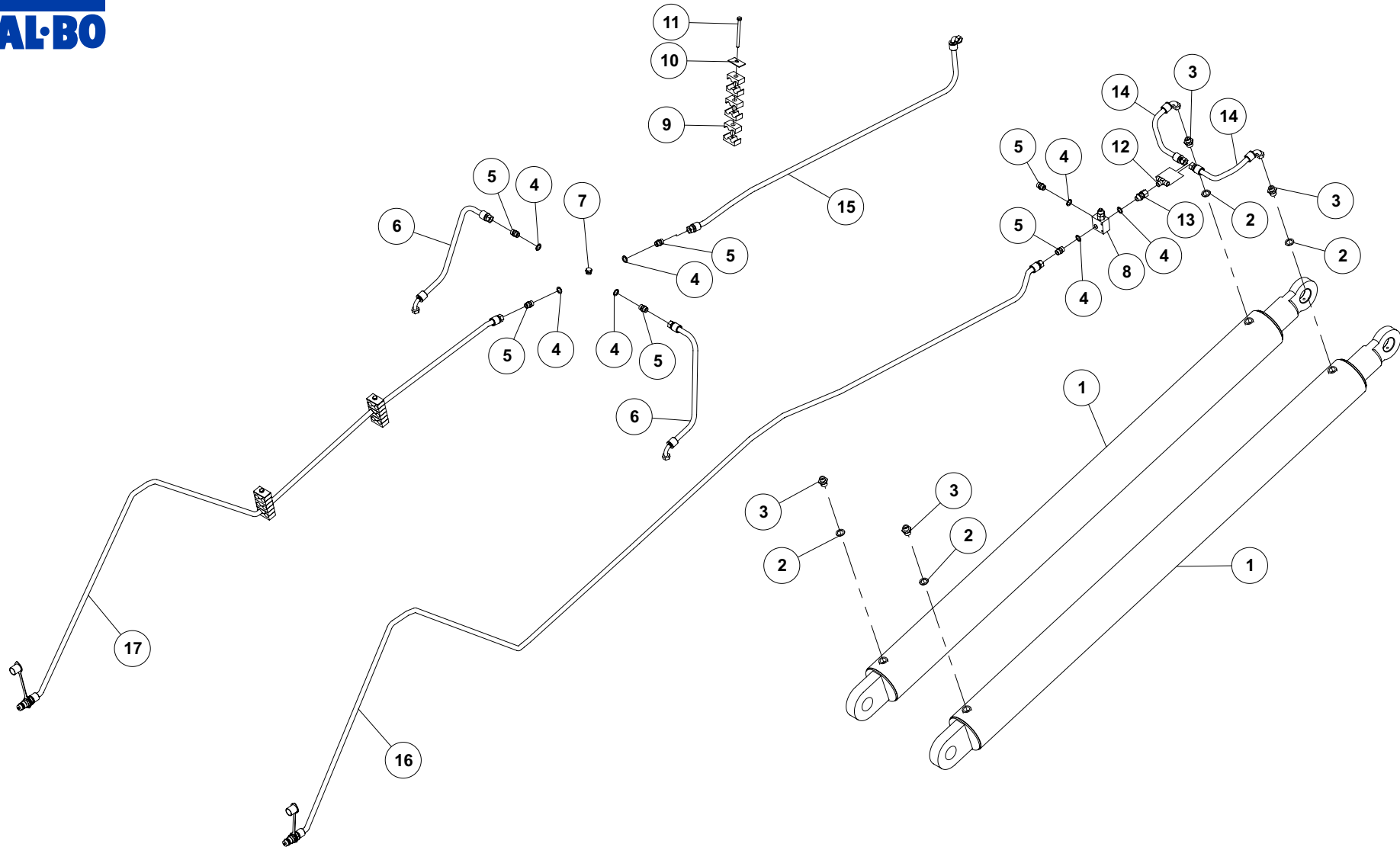
Pos.	Qty.	Part nr.	Benævnelse	Bezeichnung	Description	Designation
1	2	71454	LYGTESTANDER FÆLLES	LEUCHTSTÄNDER	LIGHT STAND	BÂTON DES LUMIÈRES
2	2	89400	BAGLYGTE MINIPOINT U/NR.PL.LYS	RÜCKLICHT	MINIPOINT BACKLIGHTS W/OUT LICENSE PLATE LIGHT	PHARE ARRIÈRE
3	1	89432	KABELSÆT 2x11M - 7-POL STIK	KABELSATZ	CABLE ASSEMBLY	ENSEMBLE DE CÂBLES
4	9	88146	KABELBØJLER 5 mm	KABELHALTER	CABLE BRACKET	COLLIER DE CÂBLE
5	9	92401	GALOPSKRUE PZD. L/H 4.8 x 16	TAPTITE	TAPTITE	TAPTITE
6	1	89415	MARKERINGSLYS VENSTRE 0,25M, BAJONET	LEUCHE LINKS	MARKING LIGHTS, LEFT	LUMIÈRE DE SIGNALISATION GAUCHE
7	1	89416	MARKERINGSLYS HØJRE 0,25M, BAJONET	LEUCHE RECHTS	MARKING LIGHTS, RIGHT	LUMIÈRE DE SIGNALISATION DROITE
8	4	92253	BOLT M6X55, U/SKAFT GALV. KV. 8.8	SCHRAUBE	SCREW	BOULON
9	4	92027	MØTRIK M6, GALV. KV. 8.8	MUTTER	NUT	ÉCROU
10	4	92050	MØTRIK M12, SELVLÅS. GALV. KV. 8.8	MUTTER SELBSTSCHLIESSEND	SELFLOCKING NUT	ÉCROU DE SÉCURITÉ
11	2	25365	ARM F/LYS T/MINIMAX 1230	ARM	ARM	BRAS
12	4	92299	BOLT 12x70 8.8 GALV.	SCHRAUBE	SCREW	BOULON



DAL•BO - Spare parts - Reservedele - Pieces - Refacciones

MINIMAX XL 1630 - NO. 25179

SPAREPARTS Minimax XL 1630 SERIE 55045-XXXXX.cdr





DAL•BO - Spare parts - Reservedele - Pieces - Refacciones

MINIMAX XL 1630 - NO. 25179

SPAREPARTS Minimax XL 1630 SERIE 55045-XXXXX.cdr

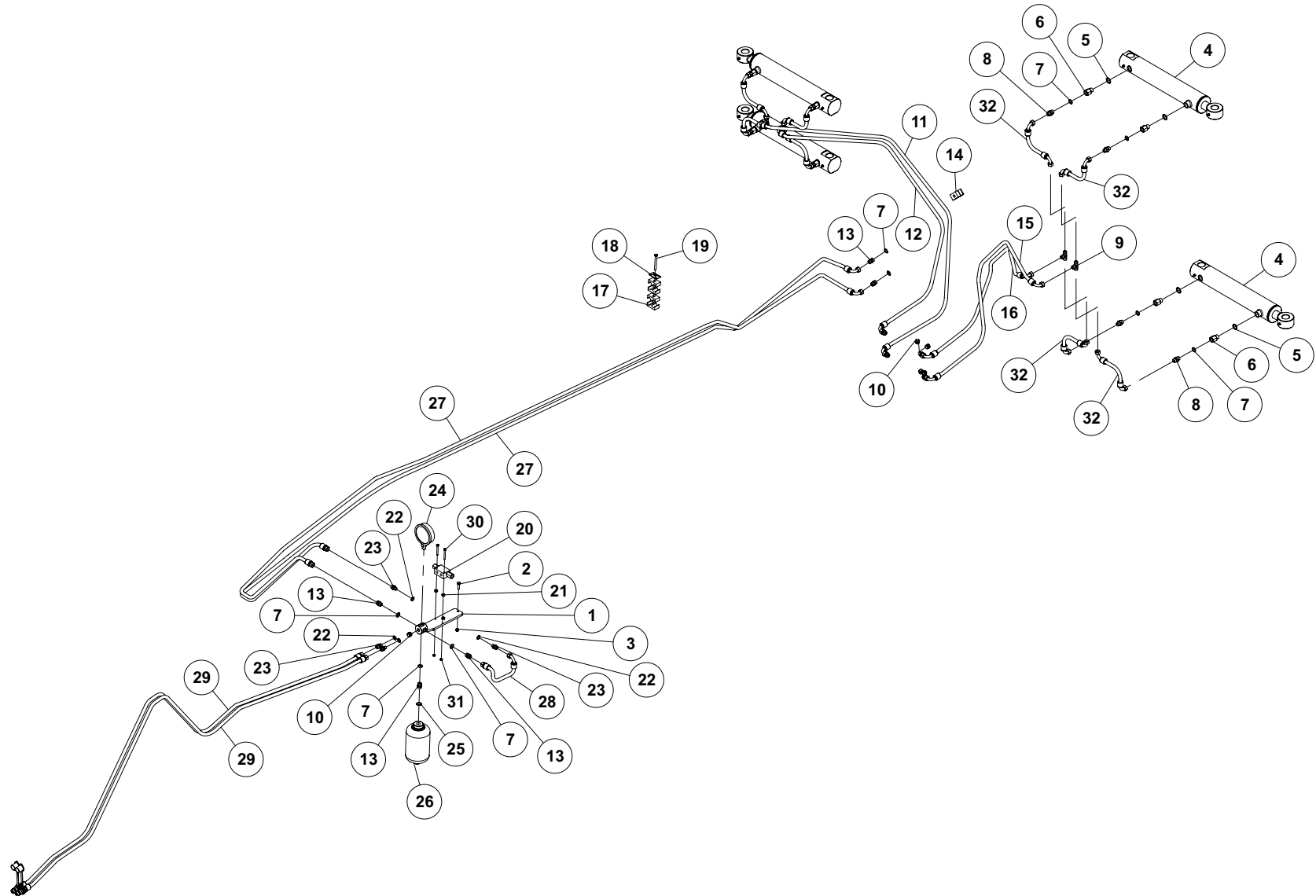
Pos.	Qty.	Part nr.	Benævnelse	Bezeichnung	Description	Designation
1	2	91881	CYLINDER 130X90-1800	ZYLINDER	RAN	VERRIN
2	4	91029	1/2" BONDED SEALS PAKRING	BONDED SEALS PAKRING	BONDED SEAL WASHER	JOINT BONDED SEALS
3	4	91107	LIGE FORSKRUNING P-GEV 12LR1/2"	VERSCHRAUBUNG	HEXAGON NIPPLE CONNECTOR	RACCORD DE JONCTIONS MÂLES
4	7	91028	3/8" BONDED SEALS PAKRING	BONDED SEALS PAKRING	BONDED SEAL WASHER	JOINT BONDED SEALS
5	6	91003	BRYSTNIPPEL M 18 / 3/8" RG GALV.	VERSCHRAUBUNG	HEXAGON NIPPLE CONNECTOR	RACCORD DE JONCTIONS MÂLES
6	2	25563	SLANGE M 18V + M 18L L=800 MM	SCHLAUCH	HOSE	TUYAU
7	1	91093	SLUTPROP M/PAKNING 3/8"	SCHLUSSSTÖPSEL	END PLUG	BOUCHON DE FERMETURE
8	1	71230	OVERTRYKSVENTIL 50 BAR	ÜBERDRÜCKVENTIL	PRESSURE RELIEF VALVE	VALVE DE SUR-PRESSION
9	18	91305	PLASTKLAMME 3/8" DB	PLASTIK KLAMMER	PLASTIC HOSE CLAMP	CROCHET EN PLASTIQUE
10	3	91308	DÆKPLADE T/SLANGEHOLDER	DECKPLATTE FÜR DEN SCHLAUCHHALTER	COVER FOR HOSE CLAMP	DESSUS POUR SUPPORT-TUYAU
11	3	92270	BOLT M8X110_M/SKAFT GALV. KV. 8.8	SCHRAUBE	SCREW	BOULON
12	1	91006	T-STYKKE M 18X15 P-TV 12L	T-STÜCK	T-PIECE	T-PIÈCE
13	1	91113	LIGE FORSKR. P-EGES 12 LR-WD-SV	GERADE VERSCHRAUBUNG	STRAIGHT CONNECTION	JOINT DROIT
14	2	25564	SLANGE M 18V + M 18L L=600 MM	SCHLAUCH	HOSE	TUYAU
15	1	25565	SLANGE M 18V + M 18L L=1480 MM	SCHLAUCH	HOSE	TUYAU
16	1	25566	SLANGE HAN + M 18L L=6550 MM	SCHLAUCH	HOSE	TUYAU
17	1	25567	SLANGE HAN + M 18L L=4800 MM	SCHLAUCH	HOSE	TUYAU



DAL•BO - Spare parts - Reservedele - Pieces - Refacciones

MINIMAX XL 1630 - NO. 25180

SPAREPARTS Minimax XL 1630 SERIE 55045-XXXXX.cdr





DAL•BO - Spare parts - Reservedele - Pieces - Refacciones

MINIMAX XL 1630 - NO. 25180

SPAREPARTS Minimax XL 1630 SERIE 55045-XXXXX.cdr

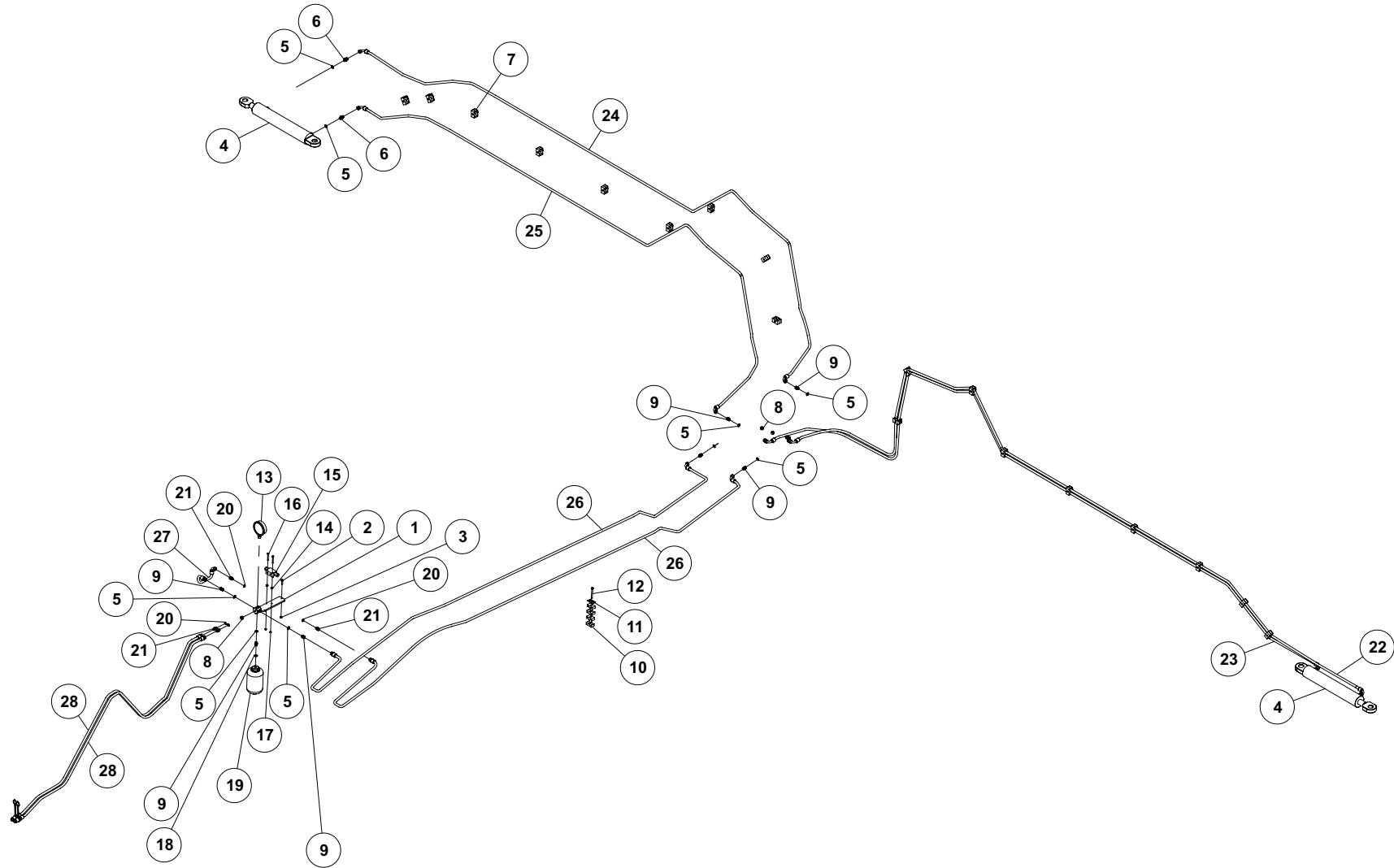
Pos.	Qty.	Part nr.	Benævnelse	Bezeichnung	Description	Designation
1	1	25446	HYDRAULIKBLOK	HYDR. BLOCK	HYDRAULIC BLOCK	BLOC HYDRAULIQUE
2	2	92261	BOLT M8X30, U/SKAF T GALV. KV. 8.8	SCHRAUBE	SCREW	BOULON
3	2	92048	MØTRIK M8, SELVLÅS, GALV. KV. 8.8	MUTTER	NUT	ÉCROU
4	4	91805	CYLINDER 80/40x350	ZYLINDER	CYLINDER	VERRIN
5	8	91029	1/2" BONDED SEALS PAKRING	BONDED SEALS PAKRING	BONDED SEAL WASHER	JOINT BONDED SEALS
6	8	91101	NIPPEL-MUFFE 1/2" MALE/3/8" FEMALE	VERSCHRAUBUNG	HEXAGON NIPPLE CONNECTOR	RACCORD DE JONCTIONS MÂLES
7	17	91028	3/8" BONDED SEALS PAKRING	BONDED SEALS PAKRING	BONDED SEAL WASHER	JOINT BONDED SEALS
8	8	91134	DRØVL-BRYSTNIPPEL M 18 X 3/8" - Ø10	DROSSEL-VERSCHRAUBUNG	THROTTLE, HEXAGON NIPPLE CONNECTOR	RACCORD DE JONCTIONS MÂLES-GRIVE
9	4	91006	T-STYKKE M 18X15 P-TV 12L	T-STÜCK	T-PIECE	T-PIECE
10	5	91093	SLUTPROP M/PAKNING 3/8"	SCHLUSSTÖPSEL	END PLUG	BOUCHON DE FERMETURE
11	1	25569	SLANGE M 18V + M 18V L=1930 MM	SCHLAUCH	HOSE	TUYAU
12	1	25570	SLANGE M 18V + M 18V L=1700 MM	SCHLAUCH	HOSE	TUYAU
13	9	91003	BRYSTNIPPEL M 18 / 3/8" RG GALV.	VERSCHRAUBUNG	HEXAGON NIPPLE CONNECTOR	RACCORD DE JONCTIONS MÂLES
14	1	91309	PLASTKLAMME BOLT, DÆKPLADE 3/8" KPL	PLASTIK KLAMMER	PLASTIC HOSE CLAMP	CROCHET EN PLASTIQUE
15	1	25571	SLANGE M 18V + M 18V L=1530 MM	SCHLAUCH	HOSE	TUYAU
16	1	25572	SLANGE M 18V + M 18V L=1300 MM	SCHLAUCH	HOSE	TUYAU
17	4	91305	PLASTKLAMME 3/8" DB	PLASTIK KLAMMER	PLASTIC HOSE CLAMP	CROCHET EN PLASTIQUE
18	1	91308	DÆKPLADE T/SLANGEHOLDER	DECKPLATTE FÜR DEN SCHLAUCHHALTER	COVER FOR HOSE CLAMP	DESSUS POUR SUPPORT-TUYAU
19	1	92265	BOLT M8X80, M/SKAF T GALV. KV. 8.8	SCHRAUBE	SCREW	BOULON
20	1	27396	PILOTSTYRET KONTRAVENTIL 1/4" - ENKELT	PILOTGESTEUERTES SPERRVENTIL EINFACH	PILOT-OPERATED CHECK VALVE, SINGLE	CLAPET DE BLOCAGE PILOTE SIMPLE
21	2	92028	MØTRIK M8, GALV. KV. 8.8	MUTTER	NUT	ÉCROU
22	4	91027	1/4" BONDED SEALS PAKRING	BONDED SEALS PAKRING	BONDED SEAL WASHER	JOINT BONDED SEALS
23	4	91045	LIGE FORSKRUNING M 18 x 1/4"	GERADE VERSCHRAUBUNG	STRAIGHT CONNECTION	JOINT DROIT
24	1	91240	MANOMETER 3/8" RG DALBO	MANOMETER	MANOMETER	MANOMÈTRE
25	1	91026	M 18 BONDED SEALS PAKRING	M 18 BONDED SEALS PAKRING	BONDED SEAL WASHED	JOINT BONDED SEALS
26	1	91248	AKKUMULATOR 1L H1000R - 40 BAR	AKKUMULATOR	ACCUMULATOR	ACCUMULATEUR
27	2	25573	SLANGE M 18V + M 18L L=4200 MM	SCHLAUCH	HOSE	TUYAU
28	1	25574	SLANGE M 18V + M 18L L=300 MM	SCHLAUCH	HOSE	TUYAU
29	2	25575	SLANGE HAN + M 18L L=4400 MM	SCHLAUCH	HOSE	TUYAU
30	2	92253	BOLT M6X55, U/SKAF T GALV. KV. 8.8	SCHRAUBE	SCREW	BOULON
31	2	92027	MØTRIK M6, GALV. KV. 8.8	MUTTER	NUT	ÉCROU
32	8	25568	SLANGE M 18V + M 18V L=170 MM	SCHLAUCH	HOSE	TUYAU



DAL•BO - Spare parts - Reservedele - Pieces - Refacciones

MINIMAX XL 1630 - NO. 25181

SPAREPARTS Minimax XL 1630 SERIE 55045-XXXXX.cdr





DAL•BO - Spare parts - Reservedele - Pieces - Refacciones

MINIMAX XL 1630 - NO. 25181

SPAREPARTS Minimax XL 1630 SERIE 55045-XXXXX.cdr

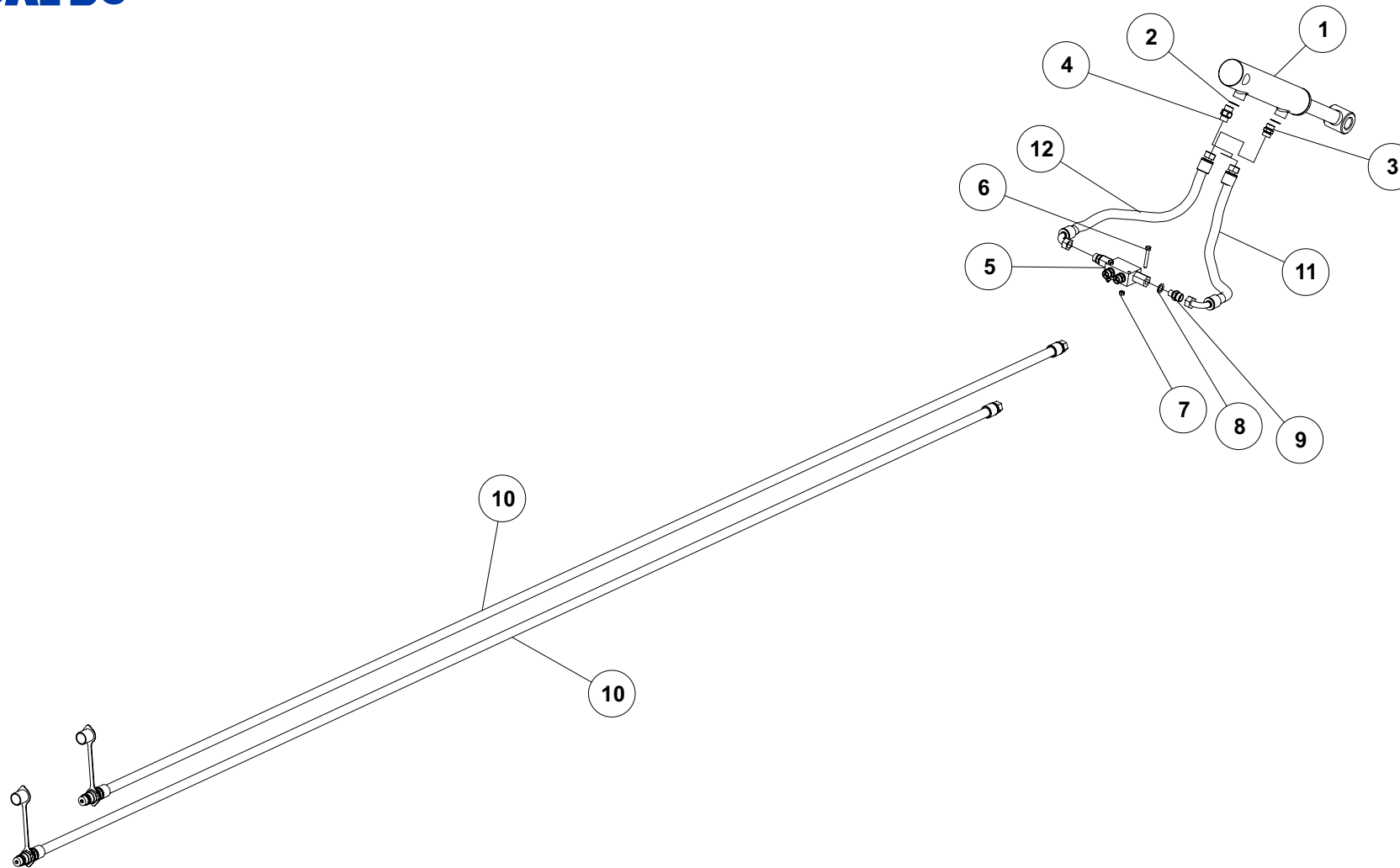
Pos.	Qty.	Part nr.	Benævnelse	Bezeichnung	Description	Designation
1	1	25446	HYDRAULIKBLOK	HYDR. BLOCK	HYDRAULIC BLOCK	BLOC HYDRAULIQUE
2	2	92261	BOLT M 8X30, U/SKAFT GALV. KV. 8.8	SCHRAUBE	SCREW	BOULON
3	2	92048	M ØTRIK M 8, SELVLÅS. GALV. KV. 8.8	MUTTER	NUT	ÉCROU
4	2	91825	CYLINDER 80/40X400	ZYLINDER	CYLINDER	CYLINDRE
5	13	91028	3/8" BONDED SEALS PAKRING	BONDED SEALS PAKRING	BONDED SEAL WASHER	JOINT BONDED SEALS
6	4	91134	DRØVL-BRYSTNIPPEL M 18 X 3/8" - Ø10	DROSSEL-VERSCHRAUBUNG	THROTTLE, HEXAGON NIPPLE CONNECTOR	RACCORD DE JONCTIONS MÂLES-GRIVE
7	18	91309	PLASTKLAMME BOLT. DÆKPLADE 3/8" KPL	PLASTIK KLAMMER	PLASTIC HOSE CLAMP	CROCHET EN PLASTIQUE
8	5	91093	SLUTPROP M/PAKNING 3/8"	SCHLUSSSTÖPSEL	END PLUG	BOUCHON DE FERMETURE
9	9	91003	BRYSTNIPPEL M 18 / 3/8" RG GALV.	VERSCHRAUBUNG	HEXAGON NIPPLE CONNECTOR	RACCORD DE JONCTIONS MÂLES
10	4	91305	PLASTKLAMME 3/8" DB	PLASTIK KLAMMER	PLASTIC HOSE CLAMP	CROCHET EN PLASTIQUE
11	1	91308	DÆKPLADE T/SLANGEHOLDER	DECKPLATTE FÜR DEN SCHLAUCHHALTER	COVER FOR HOSE CLAMP	DESSUS POUR SUPPORT-TUYAU
12	1	92265	BOLT M 8X80, M/SKAFT GALV. KV. 8.8	SCHRAUBE	SCREW	BOULON
13	1	91240	MANOMETER 3/8" RG DALBO	MANOMETER	MANOMETER	MANOMÈTRE
14	2	92028	M ØTRIK M 8, GALV. KV. 8.8	MUTTER	NUT	ÉCROU
15	1	27396	PILOTSTYRET KONTRAVENTIL 1/4" - ENKELT	PILOTGESTEUERTES SPERRVENTIL EINFACH	PILOT-OPERATED CHECK VALVE, SINGLE	CLAPET DE BLOCAJE PILOTE SIMPLE
16	2	92253	BOLT M 6X55, U/SKAFT GALV. KV. 8.8	SCHRAUBE	SCREW	BOULON
17	2	92027	M ØTRIK M 6, GALV. KV. 8.8	MUTTER	NUT	ÉCROU
18	1	91026	M 18 BONDED SEALS PAKRING	M 18 BONDED SEALS PAKRING	BONDED SEAL WASHED	JOINT BONDED SEALS
19	1	91248	AKKUMULATOR 1L H1000R - 40 BAR	AKKUMULATOR	ACCUMULATOR	ACCUMULATEUR
20	4	91027	1/4" BONDED SEALS PAKRING	BONDED SEALS PAKRING	BONDED SEAL WASHER	JOINT BONDED SEALS
21	4	91045	LIGE FORSKRUNING M 18 x 1/4"	GERADE VERSCHRAUBUNG	STRAIGHT CONNECTION	JOINT DROIT
22	1	25576	SLANGE M 18V + M 18V L=7000 MM	SCHLAUCH	HOSE	TUYAU
23	1	25577	SLANGE M 18V + M 18V L=6500 MM	SCHLAUCH	HOSE	TUYAU
24	1	25578	SLANGE M 18V + M 18V L=6600 MM	SCHLAUCH	HOSE	TUYAU
25	1	25579	SLANGE M 18V + M 18V L=6100 MM	SCHLAUCH	HOSE	TUYAU
26	2	25573	SLANGE M 18V + M 18L L=4200 MM	SCHLAUCH	HOSE	TUYAU
27	1	25574	SLANGE M 18V + M 18L L=300 MM	SCHLAUCH	HOSE	TUYAU
28	2	25575	SLANGE HAN + M 18L L=4400 MM	SCHLAUCH	HOSE	TUYAU



DAL•BO - Spare parts - Reservedele - Pieces - Refacciones

MINIMAX XL 1630 - NO. 25193

SPAREPARTS Minimax XL 1630 SERIE 55045-XXXXX.cdr





DAL•BO - Spare parts - Reservedele - Pieces - Refacciones

MINIMAX XL 1630 - NO. 25193

SPAREPARTS Minimax XL 1630 SERIE 55045-XXXXX.cdr

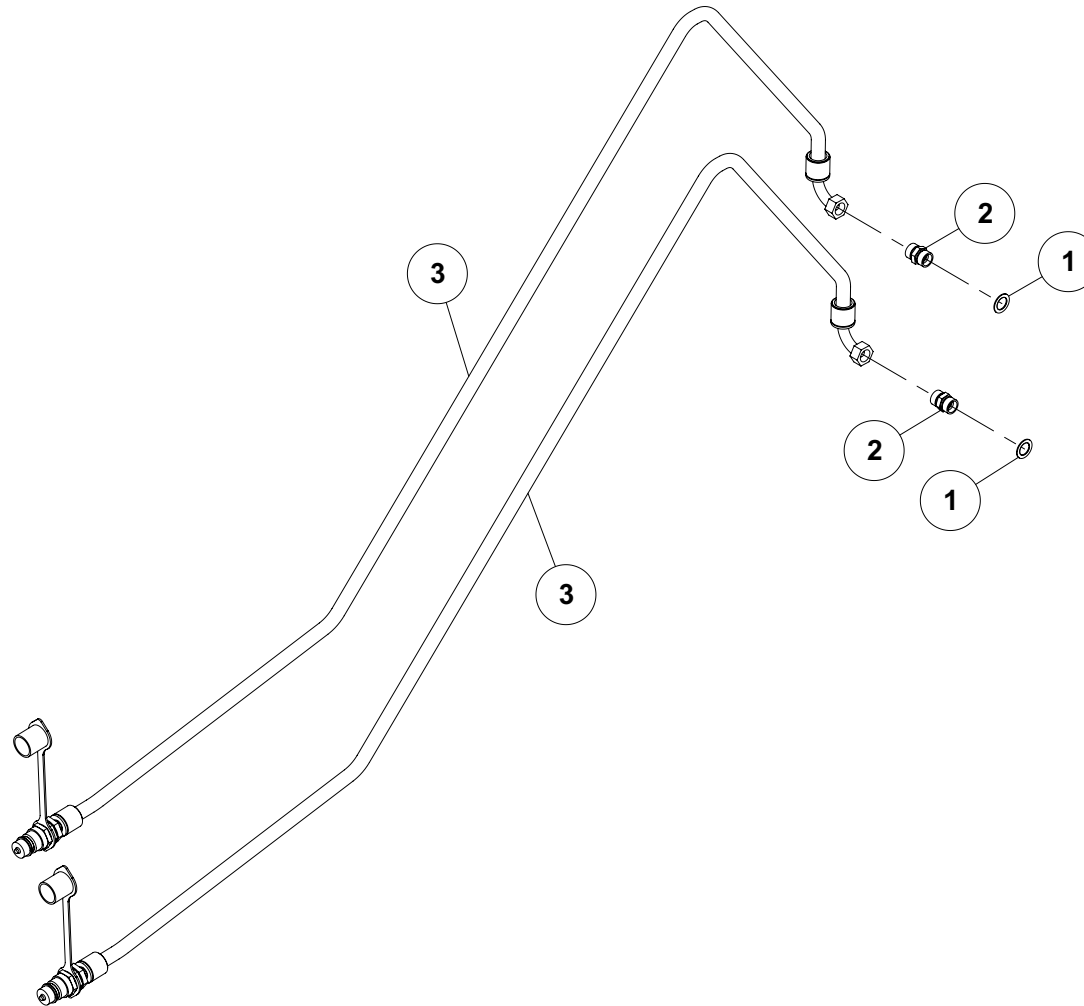
Pos.	Qty.	Part nr.	Benævnelse	Bezeichnung	Description	Designation
1	1	91840	CYLINDER 50/30/150 ø25 L=350	ZYLINDER	CYLINDER	VERRIN
2	2	91028	3/8" BONDED SEALS PAKRING	BONDED SEALS PACKRING	BONDED SEAL WASHER	JOINT BONDED SEALS
3	1	91003	BRYSTNIPPEL M 18 / 3/8" RG GALV.	VERSCHRAUBUNG	HEXAGON NIPPLE CONNECTOR	RACCORD DE JONCTIONS MÂLES
4	1	91134	DRØVL-BRYSTNIPPEL M 18 X 3/8" - Ø1,0	DROSSEL-VERSCHRAUBUNG	THROTTLE, HEXAGON NIPPLE CONNECTOR	RACCORD DE JONCTIONS MÂLES-GRIVE
5	1	51311	PILOTSTYRET KONTRAVENTIL 1/4 - DOBBELT	PILOTGESTEUERTES SPERRVENTIL DOPPELT	PILOT-OPERATED CHECK VALVE, DOUBLE	CLAPET DE BLOCAGE PILOTE DOUBLE
6	2	92252	BOLT M6X45, U/SKAF T GALV. KV. 8.8	SCHRAUBE	SCREW	BOULON
7	2	92027	MØTRIK M6, GALV. KV. 8.8	MUTTER	NUT	ÉCROU
8	4	91027	1/4" BONDED SEALS PAKRING	BONDED SEALS PACKRING	BONDED SEAL WASHER	JOINT BONDED SEALS
9	4	91045	LIGE FORSKRUNING M 18 x 1/4"	GERADE VERSCHRAUBUNG	STRAIGHT CONNECTION	JOINT DROIT
10	2	25583	SLANGE HAN + M 18 L L=9850 MM	SCHLAUCH	HOSE	TUYAU
11	1	25584	SLANGE M 18 V + M 18 L L=330 MM	SCHLAUCH	HOSE	TUYAU
12	1	25585	SLANGE M 18 V + M 18 L L=430 MM	SCHLAUCH	HOSE	TUYAU



DAL•BO - Spare parts - Reservedele - Pieces - Refacciones

MINIMAX XL 1630 - NO. 25183

SPAREPARTS Minimax XL 1630 SERIE 55045-XXXXX.cdr





DAL•BO - Spare parts - Reservedele - Pieces - Refacciones

MINIMAX XL 1630 - NO. 25183

SPAREPARTS Minimax XL 1630 SERIE 55045-XXXXX.cdr

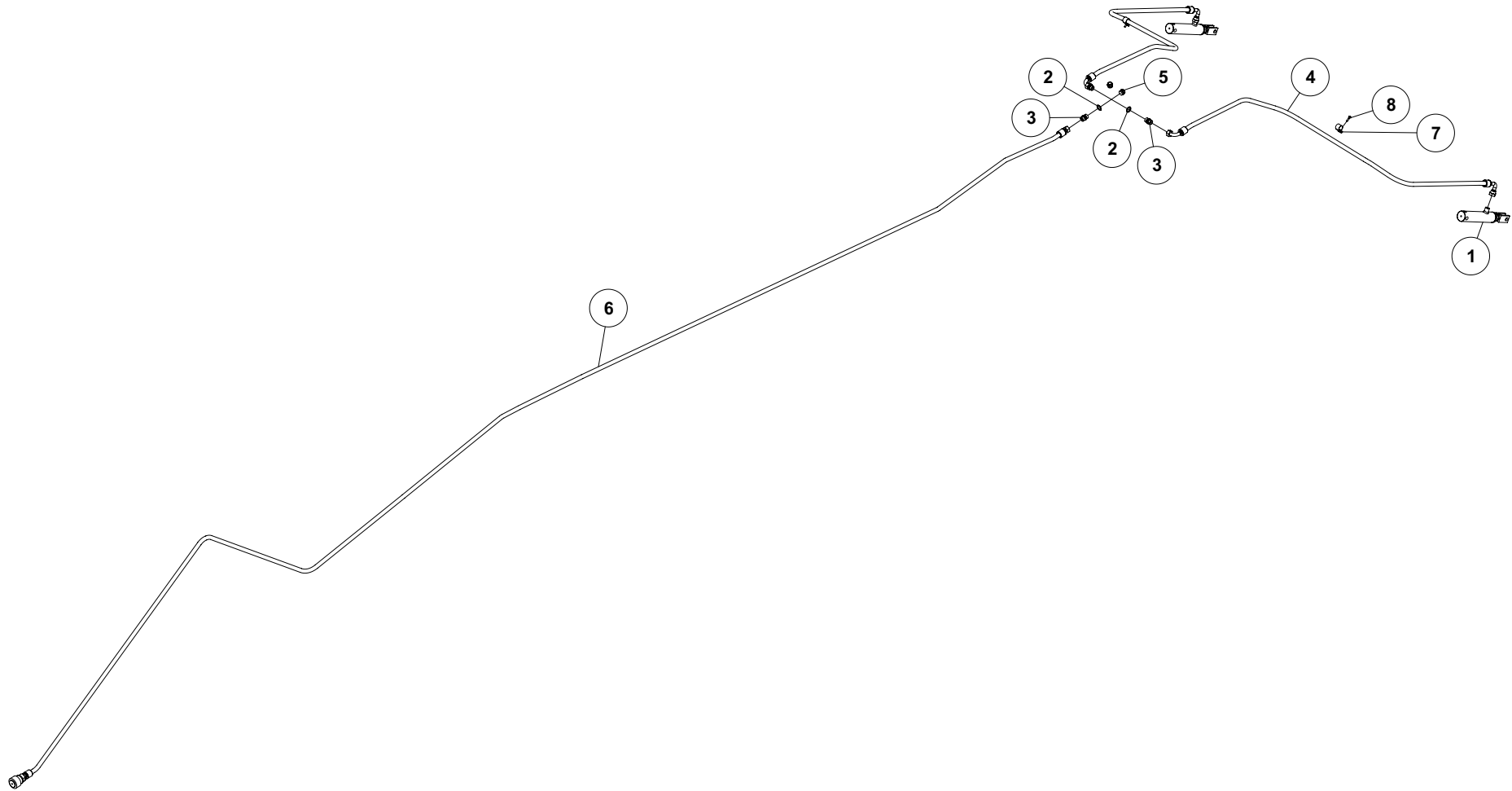
Pos.	Qty.	Part nr.	Benævnelse	Bezeichnung	Description	Designation
1	2	91028	3/8" BONDED SEALS PAKRING	BONDED SEALS PACKRING	BONDED SEAL WASHER	JOINT BONDED SEALS
2	2	91003	BRYSTNIPPEL M 18 / 3/8" RG GALV.	VERSCHRAUBUNG	HEXAGON NIPPLE CONNECTOR	RACCORD DE JONCTIONS MÂLES
3	2	25580	SLANGE HAN + M 18V L=3100 MM	SCHLAUCH	HOSE	TUYAU



DAL•BO - Spare parts - Reservedele - Pieces - Refacciones

MINIMAX XL 1630 - NO. 25182

SPAREPARTS Minimax XL 1630 SERIE 55045-XXXXX.cdr





DAL•BO - Spare parts - Reservedele - Pieces - Refacciones

MINIMAX XL 1630 - NO. 25182

SPAREPARTS Minimax XL 1630 SERIE 55045-XXXXX.cdr

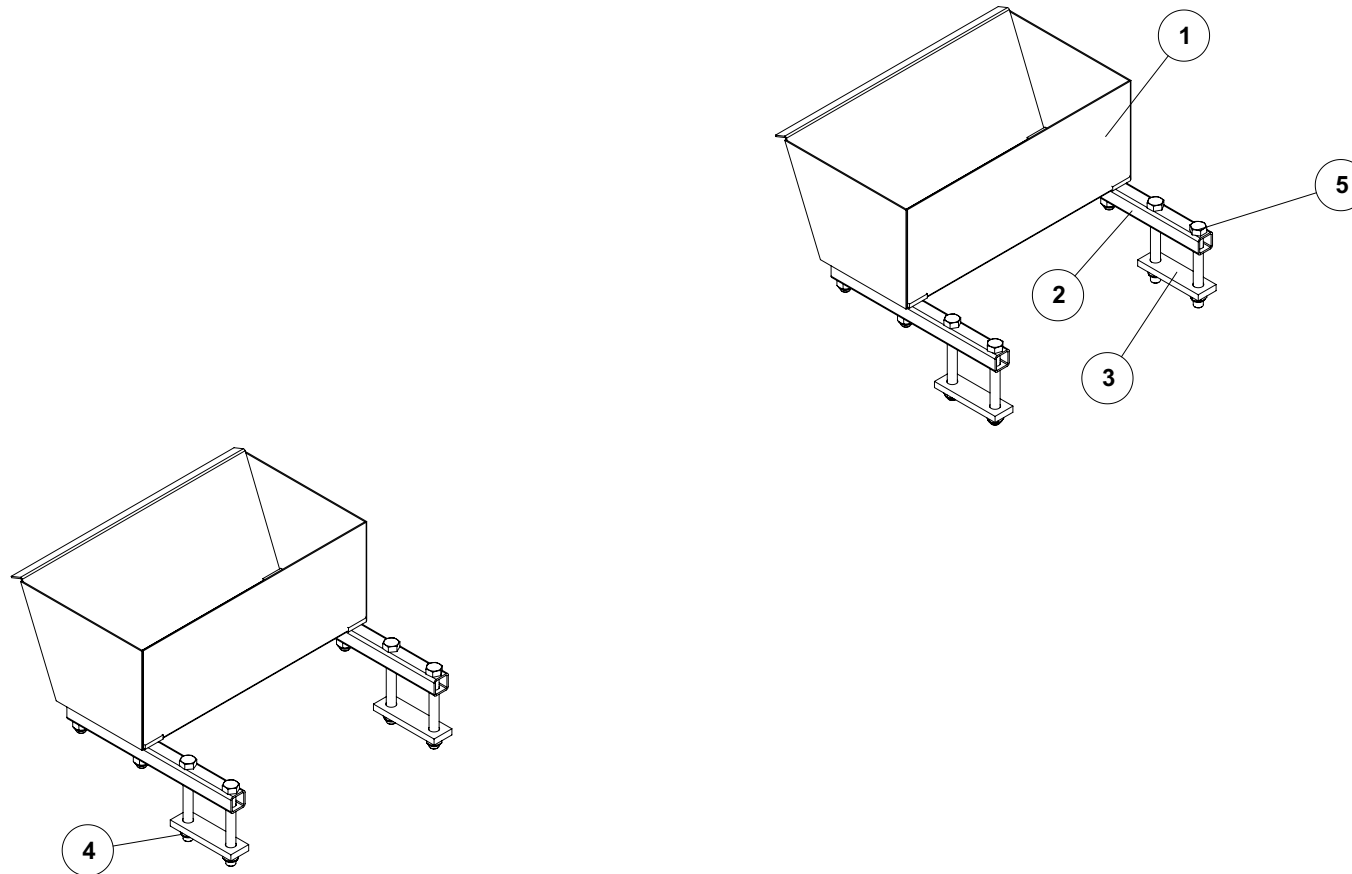
Pos.	Qty.	Part nr.	Benævnelse	Bezeichnung	Description	Designation
1	2	37300	CYLINDER SRBR25 Ø25X75	ZYLINDER	CYLINDER	VERRIN
2	3	91028	3/8" BONDED SEALS PAKRING	BONDED SEALS PACKRING	BONDED SEAL WASHER	JOINT BONDED SEALS
3	3	91003	BRYSTNIPPEL M 18 / 3/8" RG GALV.	VERSCHRAUBUNG	HEXAGON NIPPLE CONNECTOR	RACCORD DE JONCTIONS MÂLES
4	2	25581	SLANGE 3/8V + M 18V L=1700 MM	SCHLAUCH	HOSE	TUYAU
5	2	91093	SLUTPROP M/PAKNING 3/8"	SCHLUSSSTÖPSEL	END PLUG	BOUCHON DE FERMETURE
6	1	25582	SLANGE BREM SEHUN + M 18L L=8300 MM	SCHLAUCH	HOSE	TUYAU
7	2	12256	SLANGEHOLDER GU 1309 / 18 mm.	SCHLAUCHHALTER	HOSE CLAMP	SUPPORT DE TUYAU
8	2	92387	PLADESKRUE PH Ø 4.8X19	SCHRAUBE	PLATE SCREW	VIS DE PLAQUE



DAL•BO - Spare parts - Reservedele - Pieces - Refacciones

MINIMAX XL 1630 - NO. 25109

SPAREPARTS Minimax XL 1630 SERIE 55045-XXXXX.cdr





DAL•BO - Spare parts - Reservedele - Pieces - Refacciones

MINIMAX XL 1630 - NO. 25109

SPAREPARTS Minimax XL 1630 SERIE 55045-XXXXX.cdr

Pos.	Qty.	Part nr.	Benævnelse	Bezeichnung	Description	Designation
1	2	23364	STENKASSE MINIMAX	STEINKISTE	STONE BOX	BOÎTE À PIERRES
2	4	24418	BESLAG FOR STENKASSE	BESCHLAG	MOUNTING PLATE	FIXATION
3	4	24402	SPÆNDEPLADE Ø22-98-50X15-170	PLATTE	FASTENING PLATE	PLAQUE
4	16	92052	MØTRIK M20, SELVLÅS. GALV. KV. 8.8	MUTTER SELBSTGESICHERT	SELF-LOCKING NUT	ÉCROU DE SÉCURITÉ
5	8	92339	BOLT 20x180 8.8 GALV.	SCHRAUBE	SCREW	BOULON
6	8	92336	BOLT 20 X 80 8.8 GALV.	SCHRAUBE	SCREW	BOULON