

**DALBO®**

**Reservedele  
Spareparts  
Ersatzteile  
Pieces**

**CULTITRAIL  
500/600  
Serie no. 00221-104185**

**MADE IN  DENMARK**

# Indholdsfortegnelse,

Table of Contents,

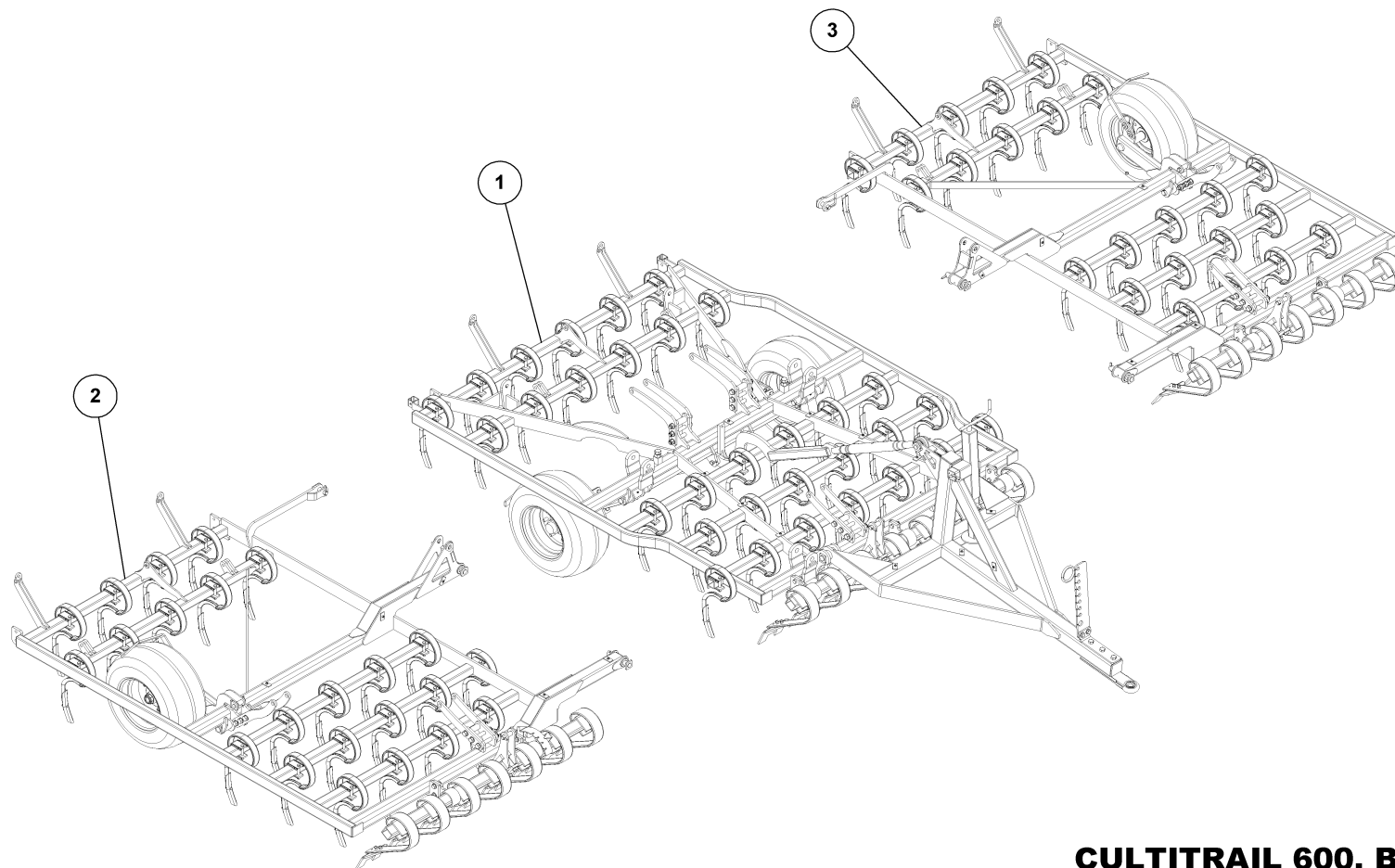
Inhaltsverzeichnis,

Table des matières

<b>RESERVEDELSLISTENS OPBYGNING, THE CONSTRUCTION OF THE SPAREPARTSLIST, .....</b>	<b>3</b>
<b>CULTITRIAL 500,600 .....</b>	<b>4</b>
MIDTERSEKTION – MITTLERE SEKTION – MIDDLE SECTION – SECTION CENTRALE .....	6
SIDESEKTION HØJRE 5M/6M, SEITENSEKTION RECHTS, SIDE SECTION RIGHT, SECTION LATERALE DROITE .....	10
LAMELPLANKE, CRACKERBOARD-ZINKEN, CRACKERBOARD TINE, DENT CRACKERBOARD .....	12
HARVETAND 45x10, ZINKEN, SPRING TINE, DENT DE HERSE .....	14
HYDRAULIK TIL LAMELPLANKE, HYDRAULIK CRACKERBOARD, HYDRAULIC CRACKERBOARD, CRACKERBOARD HYDRAULIQUE .....	16
HYDRAULIK TIL INDKLAP, HYDRAULIK AUS/ZUSAMMENKLAPPEN, HYDRAULIC FOLDING, HYDRAULIQUE DE REPLIAGE .....	18
HYDRAULIK TIL HJULSTEL, RAD GESTELL HYDRAULIK, WHEEL FRAME HYDRAULIC, CADRE DE ROUE, HYDRAULIQUE .....	20
SLAGLÆNGDEBEGRÆNSER, ANSCHLAG, STOP BLOCK, BLOC D'ARRET .....	22
<b>EKSTRAUDSTYR, OPTIONS, ZUSATZAUSRÜSTUNG, ACCESSOIRES EN OPTION .....</b>	<b>24</b>
EFTERHARVE, NACH EGGENSEKTION, AFTER HARROW SECTION, SECTION DE HERSE .....	24
EFTERHARVE MIDT - NACH EGGENSEKTION, AFTER HARROW SECTION, SECTION DE HERSE .....	26
FLADJERNSVALSE, KRÜMLER, CAGE ROLLER, ROULEAU DE NIVELLEMENT .....	28
FLADJERNSVALSE, KRÜMLER, CAGE ROLLER, ROULEAU DE NIVELLEMENT .....	30
FLADJERNSVALSE, KRÜMLER, CAGE ROLLER, ROULEAU DE NIVELLEMENT .....	32
FLADJERNSVALSE, KRÜMLER, CAGE ROLLER, ROULEAU DE NIVELLEMENT .....	34
RØRPAKVALSESYSTEM 6M, ROHRSTABWALZEN, CAGE ROLLERS, ROULEAU A TUBE .....	36
RØRPAKVALSESYSTEM 6M, ROHRSTABWALZEN, CAGE ROLLERS, ROULEAU A TUBE .....	38
RØRPAKVALSESYSTEM 6M, ROHRSTABWALZEN, CAGE ROLLERS, ROULEAU A TUBE .....	40
RØRPAKVALSESYSTEM 6M, ROHRSTABWALZEN, CAGE ROLLERS, ROULEAU A TUBE .....	42
CROSSKILLSYSTEM, CROSSKILL NACHLÄUFER, CROSSKILL ROLLER SYSTEM, CROSSKILL TRAÎNE .....	44
CROSSKILLSYSTEM MIDT, CROSSKILL NACHLÄUFER MITTEL, CROSSKILL ROLLER SYSTEM CENTRAL, CROSSKILL TRAÎNE CENTRALE .....	46
CROSSKILLSYSTEM HØJRE, CROSSKILL NACHLÄUFER RECHTS, CROSSKILL ROLLER SYSTEM RIGHT, CROSSKILL TRAÎNE DROITE .....	48
CROSSKILLSYSTEM VENSTRE, CROSSKILL NACHLÄUFER LINKS, CROSSKILL ROLLER SYSTEM LEFT, CROSSKILL TRAÎNE GAUCHE .....	50
PLANERPLANKE BAG, PLANIERSCHIENE HINTEN, LEVELLING BAR BEHINDE, NIVELEUSE DERRIÈRE .....	52
PLANERPLANKE BAG, PLANIERSCHIENE HINTEN, LEVELLING BAR BEHINDE, NIVELEUSE DERRIÈRE .....	54
PLANERPLANKE HØJRE, PLANIERSCHIENE RECHTS, LEVELLING BAR RIGHT, NIVELEUSE DROITE .....	56
PLANERPLANKE VENSTRE, PLANIERSCHIENE LINKS, LEVELLING BAR LEFT, NIVELEUSE GAUCHE .....	58
LYS, LEUCHTSATZ, LIGHT SET, ENSEMBLE DE PHARES .....	60
JACK – POT HARVETAND M/BESLAG, ZINKEN, SPRING TINE, DENT DE HERSE .....	62

### Reservedelslistens opbygning, the construction of the sparepartslist,

<p>Reservedelstegningerne tager udgangspunkt i en CULTITRAIL 800. Ved de øvrige modeller er der udarbejdet en ekstra reservedelsliste hvor i forskellene fremgår</p>	<p>The spare parts drawings have there point of origin in a CULTITRAIL 800. For the other models there is made an extra spare parts list, where the differences is shown.</p>	<p>Die Ersatzteilzeichnungen sind ursprünglich von der CULTITRAIL 800. Für die anderen Typen gibt es eine separate Ersatzteilliste, die Unterschiede aufzeigt.</p>	<p>Les dessins des pièces détachées sont basés sur un CULTITRAIL 800. Pour les autres modèles une liste supplémentaire de pièces est établie où les différences sont montrées.</p>
<p>For deres sikkerhed samt for funktionsdygtigheden af deres maskine, bør der kun anvendes originale DALBO reservedele til deres maskine</p> <p>Når de bestiller reservedele bør de altid informere om:</p> <ul style="list-style-type: none"> <li>• Reservedelsnummer</li> <li>• Maskinens typenummer</li> <li>• Antal styk af reservedelen</li> </ul>	<p>For your safety and for the functions of the machine, you should only use original spare parts form DALBO.</p> <p>When you order spare parts, you should always inform about:</p> <ul style="list-style-type: none"> <li>• Spare part number</li> <li>• The machine type number</li> <li>• Amount of spare parts pieces</li> </ul>	<p>Zu Ihrer Sicherheit und zur einwandfreien Funktion ihres Gerätes sollten sie unbedingt nur original DALBO Ersatzteile verwenden.</p> <p>Wenn sie Ersatzteile bestellen bitte folgendes beachten:</p> <ul style="list-style-type: none"> <li>• Ersatzteil-Nummer</li> <li>• Geräte-Nummer und -typ</li> <li>• Anzahl der Ersatzteile</li> </ul>	<p>Pour votre sécurité et pour les fonctions du matériel, vous devez utiliser uniquement des pièces détachées d'origine DALBO.</p> <p>Lorsque vous commandez vos pièces détachées, vous devez toujours nous indiquer :</p> <ul style="list-style-type: none"> <li>• Le numéro de la pièce</li> <li>• Le type de la machine</li> <li>• La quantité des pièces détachées.</li> </ul>



**CULTITRAIL 600, BASISMASKINE**

**39045**



## CULTITRAIL 600, BASISMASKINE

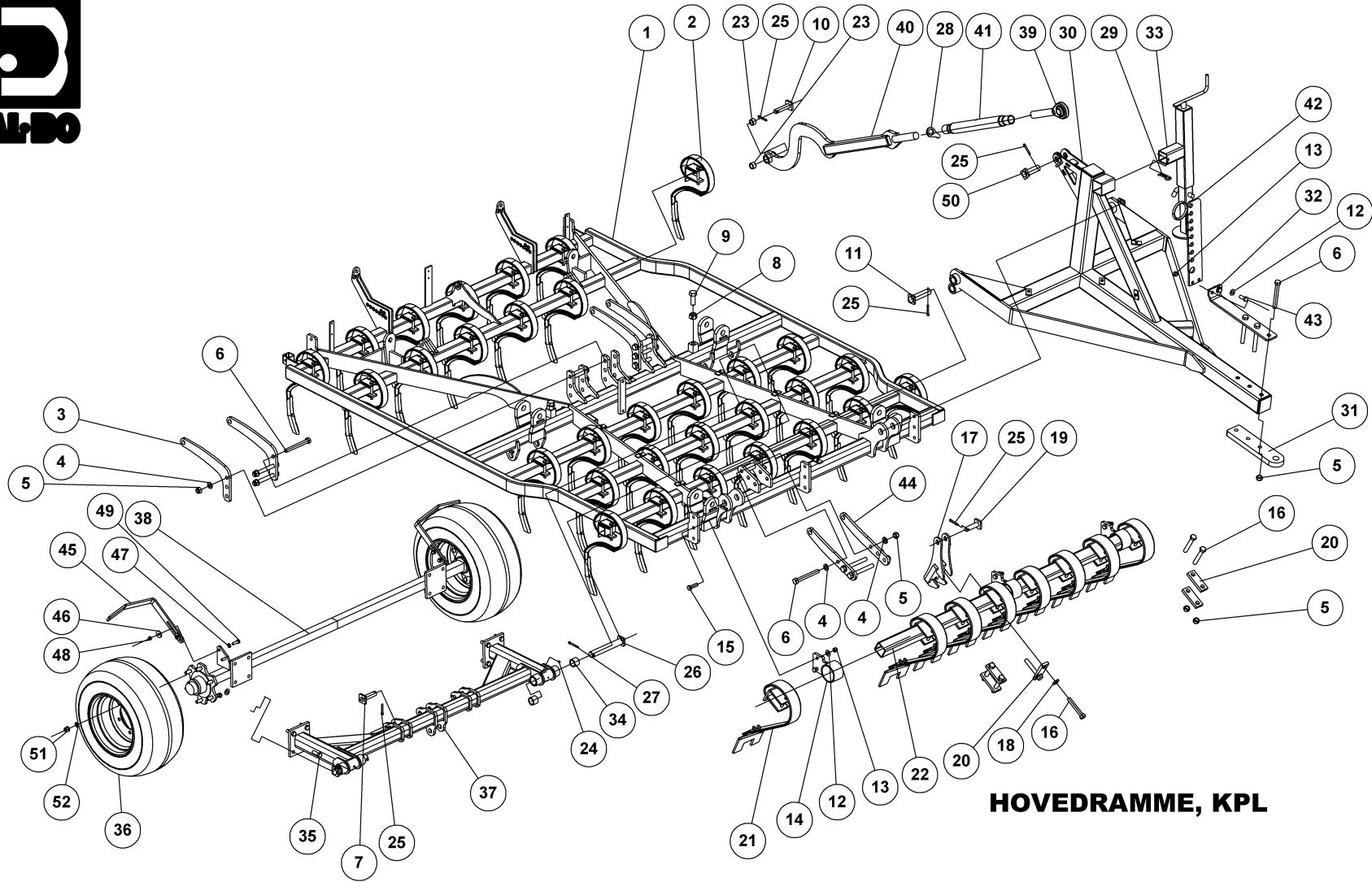
39045

Pos.	Qty.	Part nr.	Benævnelse	Bezeichnung	Description	Designation
1	1	39763	HOVEDDRAMME, MONT.	HAUPTRAHMEN	MAIN FRAME	CHASSIS
2	1	39984	SIDEFLØJ. H. 6M	SEITENSEKTION RECHTS	SIDE SEKTION RIGHT	SECTION LATÉRALE DROITE
3	1	39983	SIDEFLØJ. V. 6M	SEITENSEKTION LINKS	SIDE SEKTION LEFT	SECTION LATÉRALE GAUCHE.

## CULTITRAIL 500, BASISMASKINE

39040

Pos.	Qty.	Part nr.	Benævnelse	Bezeichnung	Description	Designation
3	1	39779	Sidesektion venstre – CULTITRAIL 5m	Seitensektion links, 500	Side section left, 500	Section latérale gauche, 500
2	1	39778	Sidesektion højre – Cultitrial 5m	Seitensektion rechts, 500	Side section right, 500	Section latérale droite, 500



**HOVEDDRAMME, KPL**

HAUPTTRAHMEN  
MAIN FRAME  
CHASSIS

**39763**

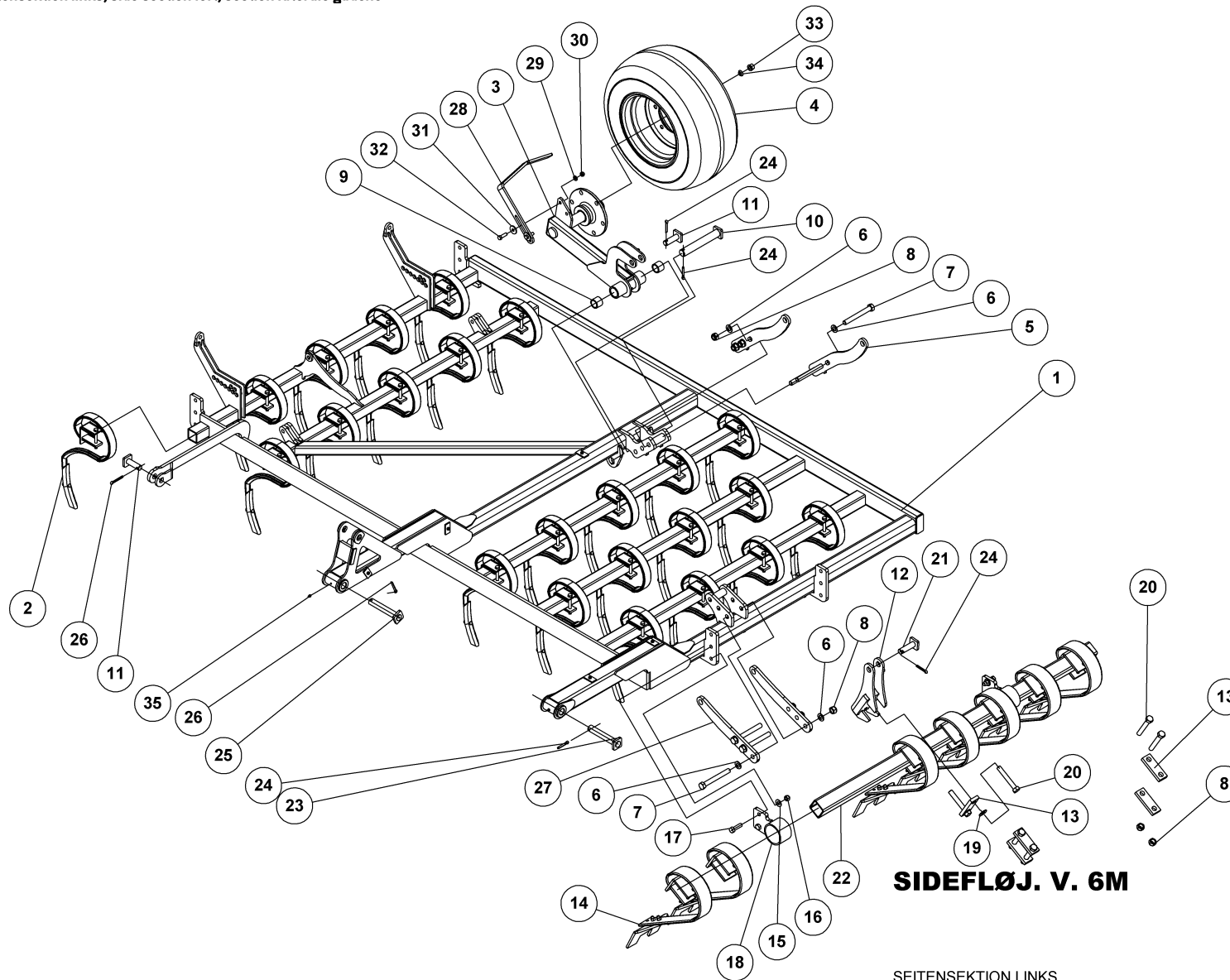


## HOVEDDRAMME, KPL

CHASSIS HAUPTTRAHMEN  
 HAUPTTRAHMEN MAIN FRAME  
 MAIN FRAME CHASSIS

39763

Pos.	Qty.	Part nr.	Benævnelse	Bezeichnung	Description	Designation
1	1	39762	HOVEDDRAMME. SV	HAUPTTRAHMEN	MAIN FRAME	CHASSIS
2	31	39072	KULTURHARVETAND 45X10 KPL. M/BESLAG	ZINKEN	SPRING TINE	DENT DE HERSE
3	4	39800	CYLINDERHOLDER	HALTER	BRACKET	SUPPORT
4	18	90671	SKIVE Ø21-Ø37-3	UNTERLEGSSCHEIBE	WASHER	RONDELLE DE SERRAGE
5	16	92052	MØTRIK M20. SELVLÅS. GALV. KV. 8.8	MUTTER SELBSTGESICHERT	SELF-LOCKING NUT	ÉCROU DE SÉCURITÉ
6	12	92604	BOLT 20x170 8.8 GALV.	SCHRAUBE	SCREW	BOULON
7	2	79249	NAGLE F Ø25X80(107)	BOLZEN	PIN	AXE
8	2	92033	MØTRIK M24. GALV. KV. 8.8	MUTTER	NUT	ÉCROU
9	2	92385	BOLT 24x65 8.8 GALV.	SCHRAUBE	SCREW	BOULON
10	1	39976	NAGLE F Ø25X90 (118)	BOLZEN	PIN	AXE
11	2	37910	NAGLE F Ø35X115	BOLZEN	PIN	AXE
12	16	90663	SKIVE Ø17/Ø35X2 MM	SCHEIBE	WASHER	RONDELLE
13	16	92051	MØTRIK M16. SELVLÅS. GALV. KV. 8.8	MUTTER	NUT	ÉCROU
14	3	39212	BESLAG FOR LAMELPLANKE KPL. - FOR	BESCHLAG	MOUNTING PLATE	FIXATION
15	6	92314	BOLT 16X55 MM 8.8 GALV.	SCHRAUBE	SCREW	BOULON
16	6	92341	BOLT 20x130 8.8 GALV.	SCHRAUBE	SCREW	BOULON
17	1	39812	HOLDER. SV	ARM	ARM	BRAS
18	2	90664	SPÆND. SKIVE Ø42 X Ø21 X 3	UNTERLEGSSCHEIBE	SEALING WASHER	RONDELLE DE SERRAGE
19	1	74312	NAGLE F Ø25X75(103)	BOLZEN	PIN	AXE
20	5	37680	SPÆNDEPLADE Ø21-71-50X15	PLATTE	FASTENING PLATE	PLAQUE
21	8	91693	LAMELTAND 80MM BRED KPL. M. 200 MM BRED SLIDDEL	CB-ZINKEN	CRACKERBOARD TINE	DENT CB
22	1	93031205090L90LX	FIRK-RØR 70X70X5 S355	VIERKANT ROHR	SQUARE TUBE	TUBE CARRÉ
23	2	91907	BRONZEBØSNING Ø25/Ø35-20	BUCHSE	BUSHING	DOUILLE
24	3	75889	SMØRENIPPEL M6X1 K	SCHMIERNIPPEL	GREASE NIPPLE	GRAISSEUR
25	7	90677	SPLIT 8X50 MM GALV.	SPLINT	SPLIT PIN	GOUILLE.
26	2	39838	NAGLE F Ø35X220 (248) MM	BOLZEN	PIN	AXE
27	2	90684	SPLIT Ø8X60 MM	SPLINTE	SPLIT PIN	GOUILLE.
28	1	90786	LÅS	MUTTER	NUT	ÉCROU
29	1	90676	HÅRNÅL Ø7 X 165	SPLINT	HAIRPIN	GOUILLE
30	1	39777	TRÆKSTANG SV.	ZUG	DRAWBAR	ATTELAGE
31	1	13281	TRÆKPLADE FOR MINIMAX	ZUGPLATTE	LINKAGE PLATE	PLANCHE D'ATTELAGE
32	1	39965	HOLDER	BESCHLAG	MOUNTING PLATE	FIXATION
33	1	90538	STØTTETEBEN 450-530-630 CM	STÜTZFUSS	JACK	BÉQUILLE
34	4	91909	BRONZEBØSNING Ø35/Ø45-35	BRONZEBUCHSE	BRONZE BUSHING	DOUILLE EN BRONZE
35	8	92317	BOLT 16X50 MM 8.8 GALV.	SCHRAUBE	SCREW	BOULON
36	2	39459	HJUL KPL. 300/55-14.5 132/120 A8	RAD	WHEEL	ROUE
37	1	39796	HJULSTEL SV	RAD GESTELL	WHEEL FRAME	CADRE DE ROUE
38	1	39790	LØBEAKSEL. SV	RAD BALKEN	WHEEL BEAM	POUTRE A ROUE
39	1	90787	ØJE TIL TOPSTANG - VENSTRE GEVIND	REGULIERBARE STANGE	ADJUSTABLE BAR	SUPPORT RÉGLABLE
40	1	39818	JUSTERSTANG. BUND. SV	STANGE	BAR	SUPPORT
41	1	90785	TOPSTANGSRØR M40	ROHR	TUBE	TUBE
42	1	33242	SLANGEHOLDER	SCHLAUCHHALTER	HOSE CLAMP	SUPPORT DE TUYAU
43	2	92316	BOLT M16x40 MM 8.8 GALV.	SCHRAUBE	SET SCREW	BOULON
44	2	39967	CYLINDERHOLDER. LAMELPLANKE	BESCHLAG	MOUNTING PLATE	FIXATION
45	2	39972	SKRABER	ABSTREIFER	SCRAPER	SYSTÈME DE RACLAGE
46	4	90652	SP.SKIVE M12 Ø13-Ø40-4 GLV.	UNTERLEGSSCHEIBE	WASHER	RONDELLE DE SERRAGE
47	4	90669	SKIVE Ø13-Ø24-2.5	UNTERLEGSSCHEIBE	WASHER	RONDELLE DE SERRAGE
48	4	92050	MØTRIK M12. SELVLÅS. GALV. KV. 8.8	MUTTER SELBSTSCHLIESSEND	SELFLOCKING NUT	ÉCROU DE SÉCURITÉ
49	4	92296	BOLT 12x40 8.8 GALV.	SCHRAUBE	SCREW	BOULON
50	1	39990	NAGLE F Ø32X85 (113)	BOLZEN	PIN	AXE
51	1	33282	NAV/MØTRIK 10 FZG M18X1.5	MUTTER	NUT	ÉCROU
52	1	33283	FJEDERSKIVE FZB M18	SCHEIBE	WASHER	RONDELLE



**SIDEFLØJ. V. 6M**

SEITENSEKTION LINKS  
SIDE SEKTION LEFT  
SECTION LATERALE GAUCHE.

**39983**





## SIDEFLØJ. V. 6M

SIDE SEKTION LEFT  
SEITENSEKTION LINKS  
SECTION LATÉRALE GAUCHE.

39983

Pos.	Qty.	Part nr.	Benævnelse	Bezeichnung	Description	Designation
1	1	39973	SIDEFLØJ. SV. V. 6M	SEITENRAHMEN LINKS	SIDE FRAME, LEFT	CADRE LATÉRAL GAUCHE
2	23	39072	KULTURHARVETAND 45X10 KPL. M/BESLAG	ZINKEN	SPRING TINE	DENT DE HERSE
3	1	39794	HJULSVINGER. SV. SIDEFLØJ. V	RAD GESTELL	WHEEL FRAME	CADRE DE ROUE
4	1	39459	HJUL KPL. 300/55-14.5 132/120 A8	RAD	WHEEL	ROUE
5	2	39802	CYLINDERHOLDER. SIDEFLØJ	BESCHLAG	MOUNTING PLATE	FIXATION
6	12	90671	SKIVE Ø21-Ø37-3	UNTERLEGSCHIBE	WASHER	RONDELLE DE SERRAGE
7	6	92604	BOLT 20x170 8.8 GALV.	SCHRAUBE	SCREW	BOULON
8	10	92052	MØTRIK M20, SELVLÅS. GALV. KV. 8.8	MUTTER SELBSTGESICHERT	SELF-LOCKING NUT	ÉCROU DE SÉCURITÉ
9	2	91909	BRONCEBØSNING Ø35/Ø45-35	BRONZEBUCHSE	BRONZE BUSHING	DOUILLE EN BRONZE
10	1	39838	NAGLE F Ø35X220 (248) MM	BOLZEN	PIN	AXE
11	2	39839	NAGLE F Ø25X65 (93)	BOLZEN	PIN	AXE
12	1	39812	HOLDER. SV	ARM	ARM	BRAS
13	5	37680	SPÆNDEPLADE Ø21-71-50X15	PLATTE	FASTENING PLATE	PLAQUE
14	7	91693	LAMELTAND 80MM BRED KPL. M. 200 MM BRED SLIDDEL	CB-ZINKEN	CRACKERBOARD TINE	DENT CB
15	4	90663	SKIVE Ø17/Ø35X2 MM	SCHIBE	WASHER	RONDELLE
16	4	92051	MØTRIK M16, SELVLÅS. GALV. KV. 8.8	MUTTER	NUT	ÉCROU
17	4	92314	BOLT 16X55 MM 8.8 GALV.	SCHRAUBE	SCREW	BOULON
18	2	39212	BESLAG FOR LAMELPLANKE KPL. - FOR	BESCHLAG	MOUNTING PLATE	FIXATION
19	2	90664	SPÆND. SKIVE Ø42 X Ø21 X 3	UNTERLEGSCHIBE	SEALING WASHER	RONDELLE DE SERRAGE
20	6	92341	BOLT 20x130 8.8 GALV.	SCHRAUBE	SCREW	BOULON
21	1	74312	NAGLE F Ø25X75(103)	BOLZEN	PIN	AXE
22	1	93031181090L90LX	FIRK-RØR 70X70X5 S355	VIERKANT ROHR	SQUARE TUBE	TUBE CARRÉ
23	1	72283	NAGLE F Ø 30X160 (188)	BOLZEN	PIN	AXE
24	4	90677	SPLIT 8X50 MM GALV.	SPLINT	SPLIT PIN	GOUPILLE
25	1	90439	NAGLE F Ø30X161 (189)S	BOLZEN	PIN	AXE
26	2	90684	SPLIT Ø8X60 MM	SPLINTE	SPLIT PIN	GOUPILLE
27	2	39967	CYLINDERHOLDER. LAMELPLANKE	BESCHLAG	MOUNTING PLATE	FIXATION
28	1	39972	SKRABER	ABSTREIFER	SCRAPER	SYSTÈME DE RACLAGE
29	2	90669	SKIVE Ø13-Ø24-2,5	UNTERLEGSCHIBE	WASHER	RONDELLE DE SERRAGE
30	2	92050	MØTRIK M12, SELVLÅS. GALV. KV. 8.8	MUTTER SELBSTSCHLIESSEND	SELFLOCKING NUT	ÉCROU DE SÉCURITÉ
31	2	90652	SP.SKIVE M12 Ø13-Ø40-4 GLV.	UNTERLEGSCHIBE	WASHER	RONDELLE DE SERRAGE
32	2	92296	BOLT 12x40 8.8 GALV.	SCHRAUBE	SCREW	BOULON
33	1	33282	NAVMOØTRIK 10 FZG M18X1,5	MUTTER	NUT	ÉCROU
34	1	33283	FJEDERSKIVE FZB M18	SCHIBE	WASHER	RONDELLE
35	2	90721	SMØRENIPPEL LIGE M8x1 MM	SCHMIERNIPPEL	GREASE NIPPLE	GRAISSEUR

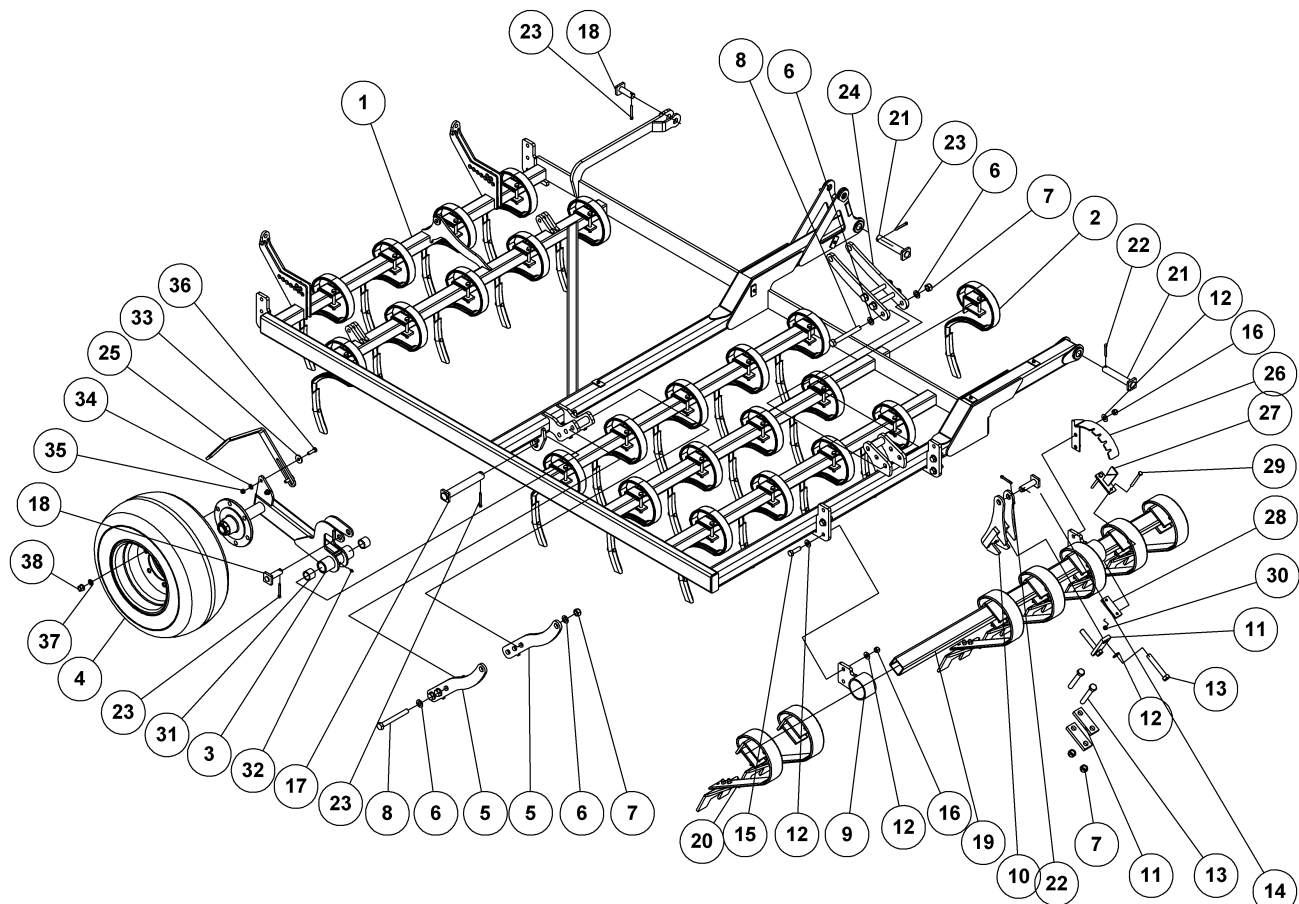
## SIDEFLØJ. V. 5M

Seitensektion 5m  
Side section 5m  
Section Laterale gauche 5m

39779

Pos.	Qty.	Part nr.	Benævnelse	Bezeichnung	Description	Designation
1	1	39780	Sideramme venstre	Seitenrahmen links	Side frame, left	Cadre latéral gauche

Sidesektion højre 5m/6m, seitensektion rechts, side section right, section laterale droite



**SIDEFLØJ. H. 6M**

SEITENSEKTION RECHTS  
SIDE SEKTION RIGHT  
SECTION LATÉRALE DROITE

**39984**

+



## SIDEFLØJ. H. 6M

SEITENSEKTION RECHTS

SIDE SEKTION RIGHT

SECTION LATÉRALE DROITE

39984

Pos.	Qty.	Part nr.	Benævnelse	Bezeichnung	Description	Designation
1	1	39974	SIDEFLØJ. SV. H. 6M	SEITENRAHMEN RECHTS	SIDE FRAME, RIGHT	CADRE LATÉRAL DROITE
2	23	39072	KULTURHARVETAND 45X10 KPL. M/BESLAG	ZINKEN	SPRING TINE	DENT DE HERSE
3	1	39792	HJULSVINGER. SV. SIDEFLØJ. H	RAD GESTELL	WHEEL FRAME	CADRE DE ROUE
4	1	39459	HJUL KPL. 300/55-14.5 132/120 A8	RAD	WHEEL	ROUE
5	2	39802	CYLINDERHOLDER. SIDEFLØJ	BESCHLAG	MOUNTING PLATE	FIXATION
6	12	90671	SKIVE Ø21-Ø37-3	UNTERLEGSCHIEBE	WASHER	RONDELLE DE SERRAGE
7	8	92052	MØTRIK M20. SELVLÅS. GALV. KV. 8.8	MUTTER SELBSTGESICHERT	SELF-LOCKING NUT	ÉCROU DE SÉCURITÉ
8	6	92604	BOLT 20x170 8.8 GALV.	SCHRAUBE	SCREW	BOULON
9	2	39212	BESLAG FOR LAMELPLANKE KPL. - FOR	BESCHLAG	MOUNTING PLATE	FIXATION
10	1	39812	HOLDER. SV	ARM	ARM	BRAS
11	3	37680	SPÆNDEPLADE Ø21-71-50X15	PLATTE	FASTENING PLATE	PLAQUE
12	10	90663	SKIVE Ø17/Ø35X2 MM	SCHIEBE	WASHER	RONDELLE
13	4	92341	BOLT 20x130 8.8 GALV.	SCHRAUBE	SCREW	BOULON
14	1	74312	NAGLE F Ø25X75(103)	BOLZEN	PIN	AXE
15	4	92314	BOLT 16X55 MM 8.8 GALV.	SCHRAUBE	SCREW	BOULON
16	4	92051	MØTRIK M16. SELVLÅS. GALV. KV. 8.8	MUTTER	NUT	ÉCROU
17	1	39838	NAGLE F Ø35X220 (248) MM	BOLZEN	PIN	AXE
18	2	39839	NAGLE F Ø25X65 (93)	BOLZEN	PIN	AXE
19	1	93031181090L90LX	FIRK-RØR 70X70X5 S355	VIERKANT ROHR	SQUARE TUBE	TUBE CARRÉ
20	7	91693	LAMELTAND 80MM BRED KPL. M. 200 MM BRED SLIDDEL	CB-ZINKEN	CRACKERBOARD TINE	DENT CB
21	2	72283	NAGLE F Ø 30X160 (188)	BOLZEN	PIN	AXE
22	2	90677	SPLIT 8X50 MM GALV.	SPLINT	SPLIT PIN	GOUPILLE
23	4	90684	SPLIT Ø8X60 MM	SPLINTE	SPLIT PIN	GOUPILLE
24	2	39967	CYLINDERHOLDER. LAMELPLANKE	BESCHLAG	MOUNTING PLATE	FIXATION
25	1	39972	SKRABER	ABSTREIFER	SCRAPER	SYSTÈME DE RACLAGE
26	1	39234	HOLDER TIL SKALA KPL.	HALTER	BRACKET	SUPPORT
27	1	39235	VINKELMARKERING CULTIMAX KPL.	WINKELREGULIERUNG	ANGLE ADJUSTMENT	AJUSTAGE D'ANGLE
28	1	39695	LASKE Ø11-71-40X10. 39695	LASCHE	PLATE	PLAQUE
29	2	92282	BOLT M10X110. M/SKAFT GALV. KV. 8.8	SCHRAUBE	SCREW	BOULON
30	2	92049	MØTRIK M10. SELVLÅS. GALV. KV. 8.8	MUTTER	SELF-LOCKING NUT	ÉCROU
31	2	91909	BRONCEBØSNING Ø35/Ø45-35	BRONZEBUCHSE	BRONZE BUSHING	DOUILLE EN BRONZE
32	3	90721	SMØRENIPPEL LIGE M8x1 MM	SCHMIERNIPPEL	GREASE NIPPLE	GRAISSEUR
33	2	90652	SP. SKIVE M12 Ø13-Ø40-4 GLV.	UNTERLEGSCHIEBE	WASHER	RONDELLE DE SERRAGE
34	2	90669	SKIVE Ø13-Ø24-2.5	UNTERLEGSCHIEBE	WASHER	RONDELLE DE SERRAGE
35	2	92050	MØTRIK M12. SELVLÅS. GALV. KV. 8.8	MUTTER SELBSTSCHLIESSEND	SELFLOCKING NUT	ÉCROU DE SÉCURITÉ
36	2	92296	BOLT 12x40 8.8 GALV.	SCHRAUBE	SCREW	BOULON
37	1	33283	FJEDERSKIVE FZB M18	SCHIEBE	WASHER	RONDELLE
38	1	33282	NAVMØTRIK 10 FZG M18X1.5	MUTTER	NUT	ÉCROU

## Sidefløj. H. 5M

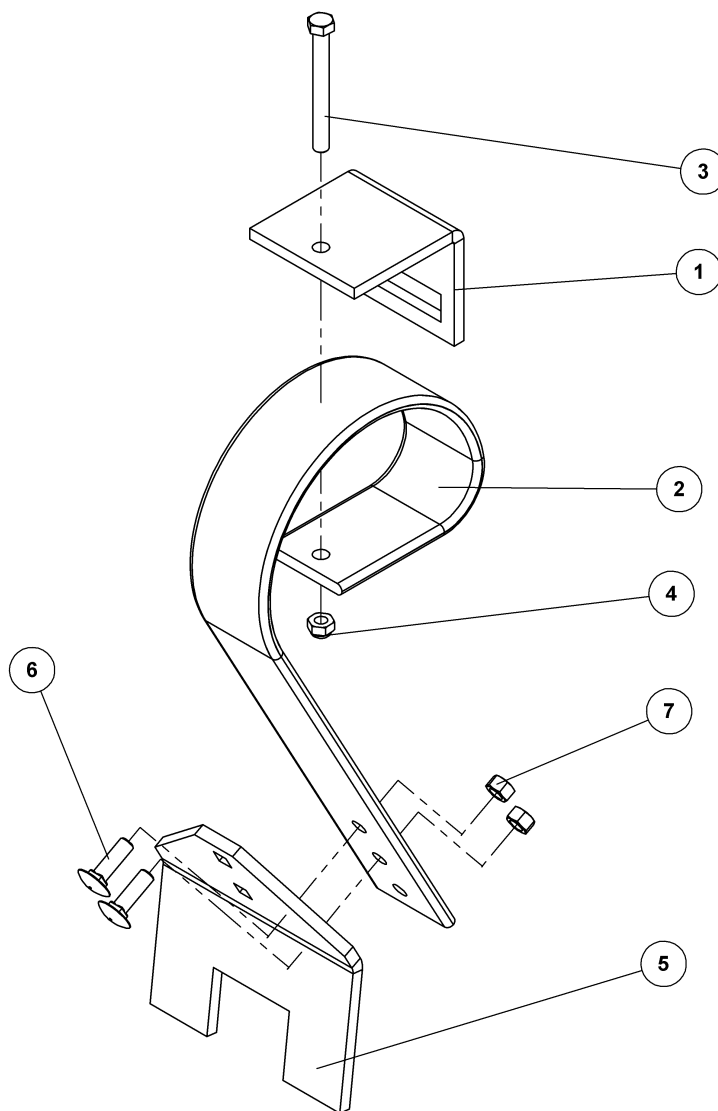
Seitensektion 5m

Side section 5m

Section Laterale gauche 5m

39778

Pos.	Qty.	Part nr.	Benævnelse	Bezeichnung	Description	Designation
1	1	39776	Sideramme højre	Seitenrahmen rechts	Side frame, right	Cadre latéral droite



**LAMELTAND KPL. M. BRED SLIDDEI**

CB-ZINKEN  
CRACKERBOARD TINE  
DENT CB

**91693**



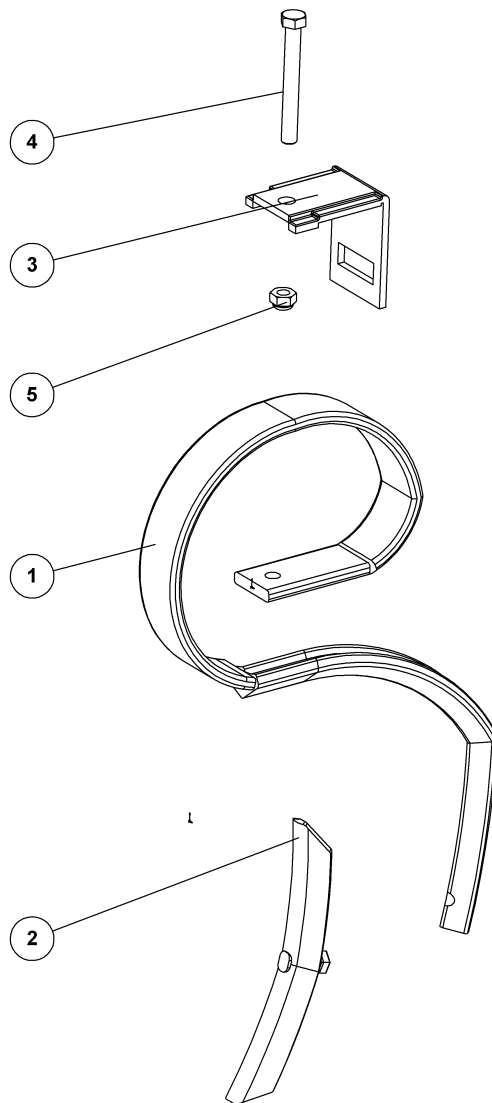
## LAMELTAND KPL. M. BRED SLIDDEL

91693

CB-ZINKEN  
CRACKERBOARD TINE  
DENT CB

Pos.	Qty.	Part nr.	Benævnelse	Bezeichnung	Description	Designation
1	1	91721	SPÆNDESTYKKE 10 MM TIL 80 MM TAND	SPANNSTÜCK	PLATE	PIÈCE DE SERRAGE
2	1	91707	LAMELTAND LANG 3 HULS 80MM BRED	CB-ZINKEN	CB - TINE	DENT DE CB
3	1	92303	BOLT 12x110 8.8 GALV.	SCHRAUBE	SCREW	BOULON
4	1	92050	MØTRIK M12 SELVLÅS GLV. 8	MUTTER SELBSTSCHLIESSEND	SELFLOCKING NUT	ÉCROU DE SÉCURITÉ
5	1	91735	SLIDDEL BUKKET 200X10	SPITZE GEBOGEN	CB POINT	POINT
6	2	92391	BOLT 12X40 GALV. (BRÆDDEBOLT)	SCHRAUBE	BOARD BOLT	BOULON
7	2	92030	MØTRIK M12 GALV. kl.8	MUTTER	NUT	ÉCROU

Harvetand 45x10, zinken, spring tine, dent de herse



**HARVETAND 45X10 KPL. M/BESLAG**

ZINKEN  
SPRING TINE  
DENT DE HERSE

**39072**

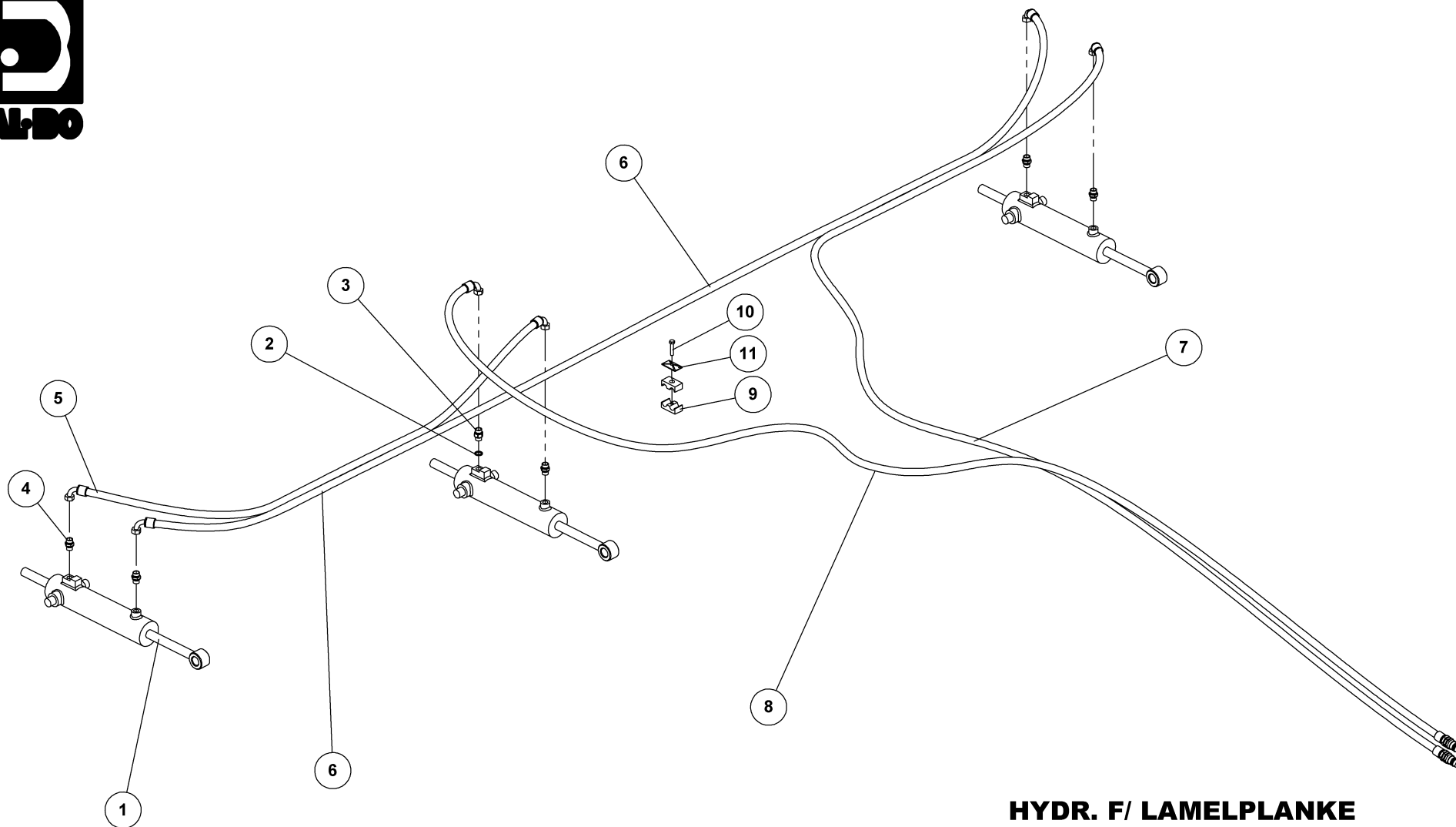


## HARVETAND 45X10 KPL. M/BESLAG

39072

ZINKEN  
SPRING TINE  
DENT DE HERSE

Pos.	Qty.	Part nr.	Benævnelse	Bezeichnung	Description	Designation
1	1	39071	KULTURHARVETAND 45X10 MM	ZINKEN	SPRING TINE	DENT DE HERSE
2	1	39074	SPIDS FOR KULTURHARVETAND	SPITZE	POINT	POINTE
3	1	39482	BESLAG FOR KULTURHARVETAND 45X10	BESCHLAG	MOUNTING PLATE	FIXATION
4	1	92302	BOLT 12x100 8.8 GALV.	SCHRAUBE	SCREW	BOULON
5	1	92050	MØTRIK M12, SELVLÅS. GALV. KV. 8.8	MUTTER SELBSTSCHLIESSEND	SELFLOCKING NUT	ÉCROU DE SÉCURITÉ



**HYDR. F/ LAMELPLANKE**

HYDR. CRACKERBOARD  
HYDRAULIC CRACKERBOARD  
PLANCHE DE LAMELLES HYDRAULIQUE

**39960**



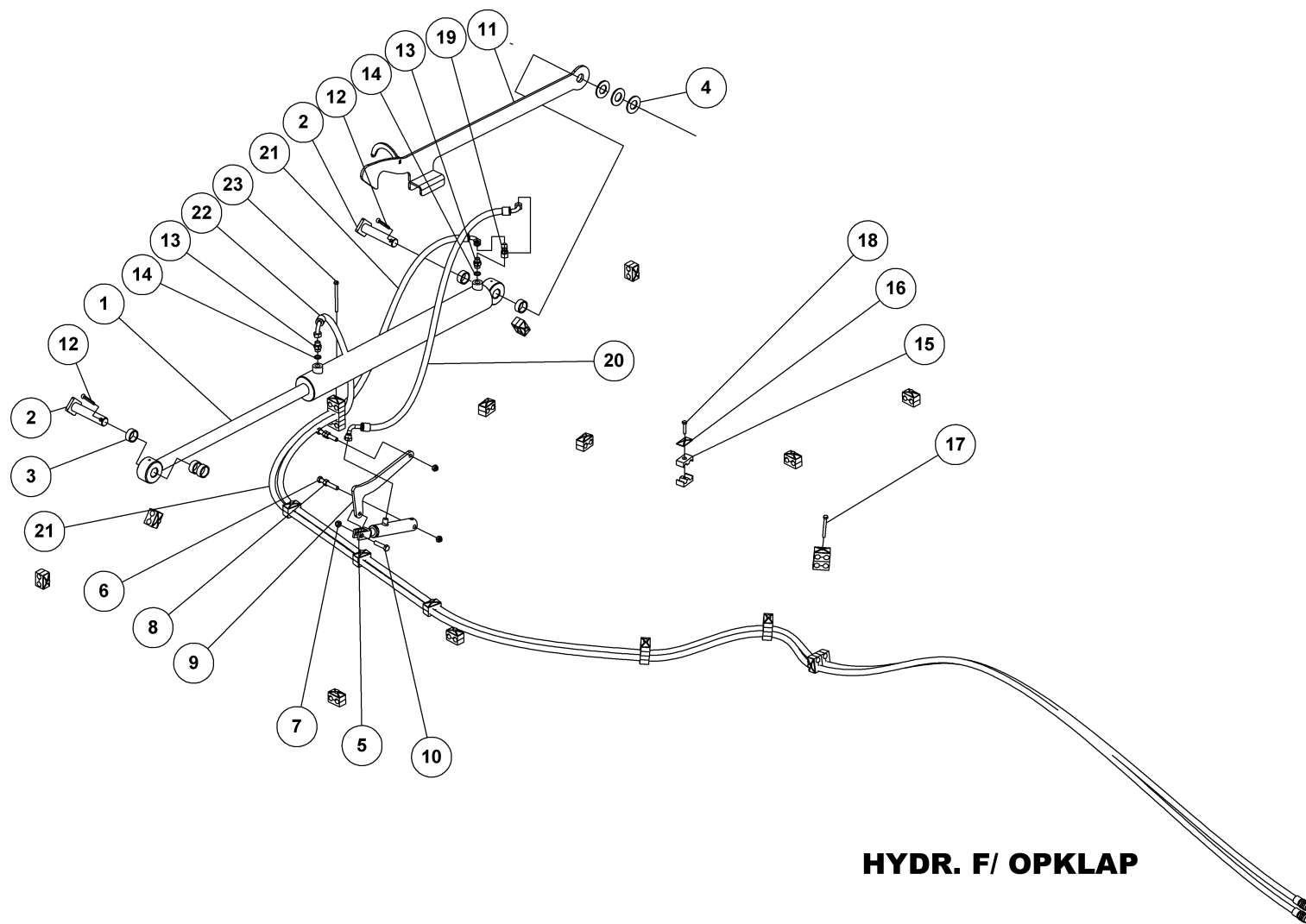


## HYDR. F/ LAMELPLANKE

39960

HYDR. CRACKERBOARD  
HYDRAULIC CRACKERBOARD  
PLANCHE DE LAMELLES HYDRAULIQUE

Pos.	Qty.	Part nr.	Benævnelse	Bezeichnung	Description	Designation
1	3	91792	CYLINDER 25X60X25X205	ZYLINDER	RAN	VERRIN
2	1	91128	PAKNINGSRING 3/8"	PACKRING	PACKER RING	ANNEAU DE PAQUETAGE
3	1	91135	LIGE FORSKRUENING M18 x 3/8"	GERADE VERSCHRAUBUNG	STRAIGHT CONNECTION	JOINT DROIT
4	5	91077	LIGE FORSKRUENING M18 x 3/8"	GERADE VERSCHRAUBUNG	STRAIGHT CONNECTION	JOINT DROIT
5	1	39982	SLANGE M18V+M18V L=1900	SCHLAUCH	HOSE	TUYAU
6	1	39985	SLANGE M18V+M18V L=4300	SCHLAUCH	HOSE	TUYAU
7	1	39986	SLANGE HAN + M18V L=4700	SCHLAUCH	HOSE	TUYAU
8	1	33442	SLANGE HAN+ M18V L=4300	SCHLAUCH	HOSE	TUYAU
9	2	91305	PLASTKLAMME 3/8" DB	PLASTIK KLAMMER	PLASTIC HOSE CLAMP	CROCHET EN PLASTIQUE
10	1	92264	BOLT 8x40 8x8 GALV.	SCHRAUBE	SCREW	BOULON
11	1	91308	DÆKPLADE T/SLANGEHOLDER	DECKPLATTE FÜR DEN SCHLAUCHHALTER	COVER FOR HOSE CLAMP	DESSUS POUR SUPPORT-TUYAU



**HYDR. F/ OPKLAP**

HYDRAULIK AUS/ZUSAMMENKLAPPEN  
HYDRAULIC FOLDING  
HYDRAULIQUE DE REPLIAGE

**39959**

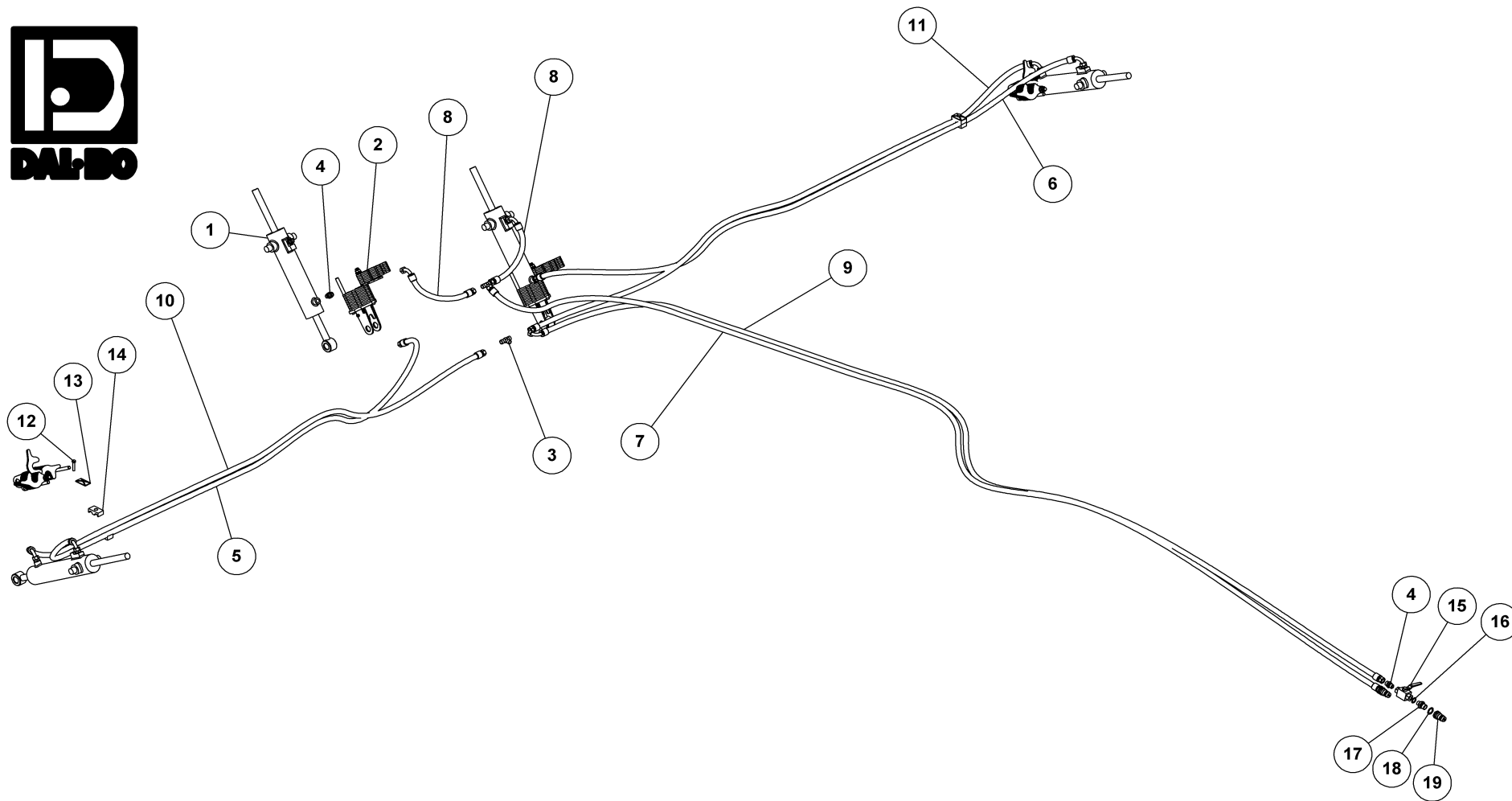


## HYDR. F/ OPKLAP

HYDRAULIK AUS/ZUSAMMENKLAPPEN  
HYDRAULIC FOLDING  
HYDRAULIQUE DE REPLIAGE

39959

Pos.	Qty.	Part nr.	Benævnelse	Bezeichnung	Description	Designation
1	1	91808	CYLINDER 80/40X700	ZYLINDER	CYLINDER	CYLINDRE
2	2	71387	NAGLE F Ø30X130(158)	BOLZEN	PIN	AXE
3	5	93121001790L90L	DAMPØR 1 1/4" Ø42.4 X 34.4	BUCHSE	BUSHING	DOUILLE
4	3	90662	SKIVE Ø31-Ø62-3,5	UNTERLEGSCHIEBE	WASHER	RONDELLE DE SERRAGE
5	1	37300	CYLINDER SRBR25 Ø25X75	ZYLINDER	CYLINDER	VERRIN
6	3	92300	BOLT 12x80 8.8 GALV.	SCHRAUBE	SCREW	BOULON
7	3	92050	MØTRIK M12 SELVLÅS. GLV. 8	MUTTER SELBSTSCHLIESSEND	SELFLOCKING NUT	ÉCROU DE SÉCURITÉ
8	3	92030	MØTRIK M12 GALV. kl.8	MUTTER	NUT	ÉCROU
9	1	39830	VIPPEARM	ARM	ARM	BRAS
10	1	92297	BOLT 12x50 8.8 GALV.	SCHRAUBE	SCREW	BOULON
11	1	39821	LÅS SV.	HALTER DER EGGENSEKTION	MOUNT FOR HARROW SECTION	SUPPORT DE SECTION-HERSE
12	2	90684	SPLIT Ø8X60	SPLIT	SPLIT PIN	GOUPILLE
13	2	91077	LIGE FORSKRUENING M18 x 3/8"	GERADE VERSCHRAUBUNG	STRAIGHT CONNECTION	JOINT DROIT
14	2	91128	PAKNINGSRING 3/8"	PACKRING	PACKER RING	ANNEAU DE PAQUETAGE
15	50	91305	PLASTKLAMME 3/8" DB	PLASTIK KLAMMER	PLASTIC HOSE CLAMP	CROCHET EN PLASTIQUE
16	19	91308	DÆKPLADE T/SLANGEHOLDER	DECKPLATTE FÜR DEN SCHLAUCHHALTER	COVER FOR HOSE CLAMP	DESSUS POUR SUPPORT-TUYAU
17	4	92265	BOLT 8x80 8.8 GALV.	SCHRAUBE	SCREW	BOULON
18	14	92264	BOLT 8x40 8x8 GALV.	SCHRAUBE	SCREW	BOULON
19	1	91024	STILB. T-FORSKR. Ø 12-L M/OR-D	WINKELBEFESTIGUNG	CONNECTOR	JOINT D'ANGLE
20	1	39992	SLANGE M18V+M18V L= 2000	SCHLAUCH	HOSE	TUYAU
21	1	80571	SLANGE HAN + M18V L= 6550	SCHLAUCH	HOSE	TUYAU
22	1	33455	SLANGE HAN + M18V L=6300	SCHLAUCH	HOSE	TUYAU
23	1	92270	BOLT 8x110 8.8 GALV.	SCHRAUBE	SCREW	BOULON



**HYDR. F/ HJULLØFT, 6M**

HYDRAULIK FÜR RAD GESTELL  
HYDRAULICS FOR WHEEL FRAME  
HYDRAULIQUE CADRE DE ROUE

**39962**



## HYDR. F/ HJULLØFT, 6M

39962

HYDRAULIK FÜR RAD GESTELL  
HYDRAULICS FOR WHEEL FRAME  
HYDRAULIQUE CADRE DE ROUE

Pos.	Qty.	Part nr.	Benævnelse	Bezeichnung	Description	Designation
1	4	91792	CYLINDER 25X60X25X205	ZYLINDER	RAN	VERRIN
2	4	39761	SLAGLÆNGDEBEGRÆNSER, KPL	ANSCHLAG	STOP BLOCK	BLOC D'ARRÊT
3	2	91006	T-STYKKE M18X1.5 P-TV 12L	T-STÜCK	T-PIECE	T-PIÈCE
4	9	91077	LIGE FORSKRUENING M18 x 3/8"	GERADE VERSCHRAUBUNG	STRAIGHT CONNECTION	JOINT DROIT
5	1	33464	SLANGE M18V+M18L L=2950	SCHLAUCH	HOSE	TUYAU
6	1	33464	SLANGE M18V+M18L L=2950	SCHLAUCH	HOSE	TUYAU
7	1	39993	SLANGE M18L+M18L L=5450	SCHLAUCH	HOSE	TUYAU
8	2	39987	SLANGE M18V+M18L L=350	SCHLAUCH	HOSE	TUYAU
9	1	33444	SLANGE HAN+M18V L=5300	SCHLAUCH	HOSE	TUYAU
10	1	33435	SLANGE M18L+M18V L=2750	SCHLAUCH	HOSE	TUYAU
11	1	33435	SLANGE M18L+M18V L=2750	SCHLAUCH	HOSE	TUYAU
12	2	92264	BOLT 8x40 8x8 GALV.	SCHRAUBE	SCREW	BOULON
13	2	91308	DÆKPLADE T/SLANGEHOLDER	DECKPLATTE FÜR DEN SCHLAUCHHALTER	COVER FOR HOSE CLAMP	DESSUS POUR SUPPORT-TUYAU
14	4	91305	PLASTKLAMME 3/8" DB	PLASTIK KLAMMER	PLASTIC HOSE CLAMP	CROCHET EN PLASTIQUE
15	1	50573	VENTIL KH-R 3/8 NW10 ORSTA	KUGELHAHN	VALVE	VANETTE 3/8"
16	1	91028	3/8" BONDED SEALS PAKRING	BONDED SEALS PAKRING	BONDED SEAL WASHER	JOINT BONDED SEALS
17	1	91074	BRYSTNIPPEL 1/2"RG /3/8"RG GALV	VERSCHRAUBUNG	HEXAGON NIPPLE CONNECTOR	RACCORD DE JONCTIONS MÂLES
18	1	91029	1/2" BONDED SEALS PAKRING	BONDED SEALS PAKRING	BONDED SEAL WASHER	JOINT BONDED SEALS
19	1	91010	LYNKOBLING 1/2" HANPART GALV.	LEUCHTKUPPLUNG	QUICK COUPLING, MALE	VALVE MÂLE PUSH PULL

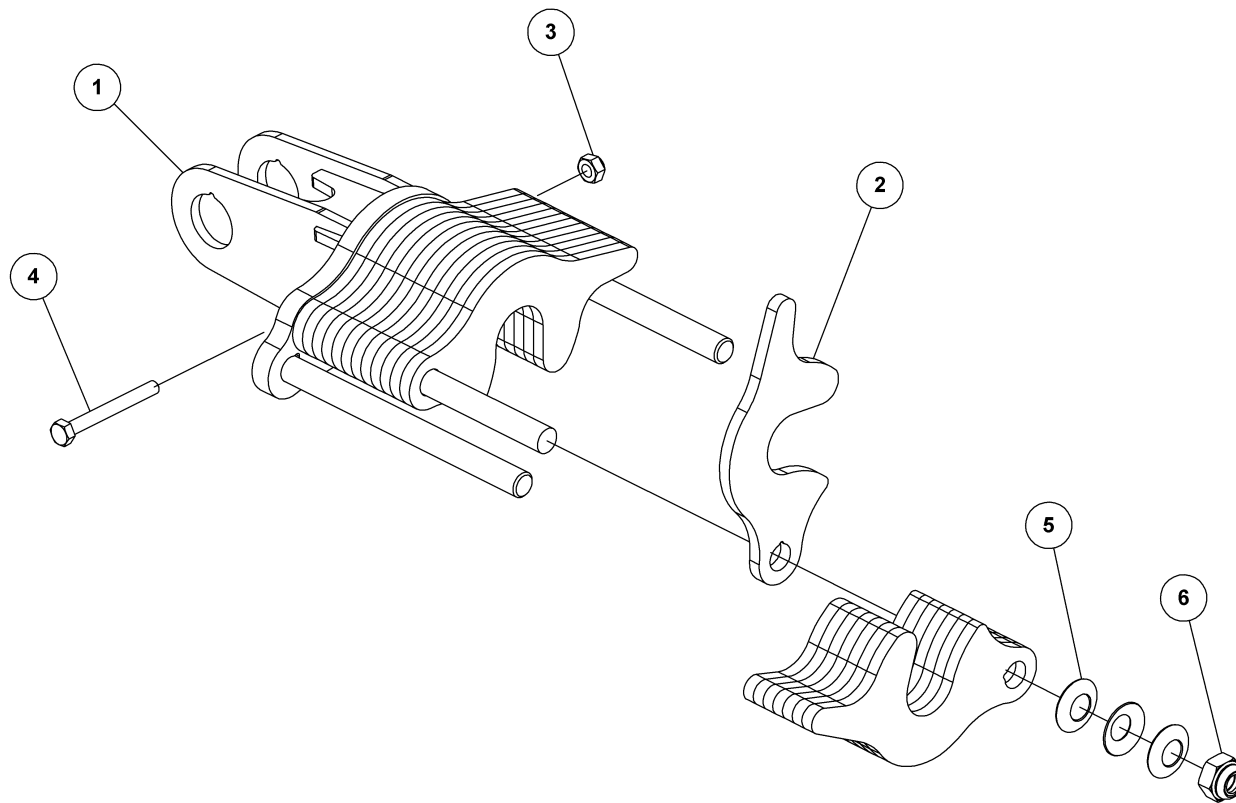
## HYDR. F/ HJULØFT, 5M

39958

HYDRAULIK FÜR RAD GESTELL  
HYDRAULICS FOR WHEEL FRAME  
HYDRAULIQUE CADRE DE ROUE

Pos.	Qty.	Part nr.	Benævnelse	Bezeichnung	Description	Designation
5	1	33408	SLANGE M18V+M18L L=2460	Schlauch	Hose	Tuyau
6	1	39408	SLANGE M18V+M18L L=2460	Schlauch	Hose	Tuyau
10	1	80563	SLANGE M18 V + M18 L L=2300 MM	Schlauch	Hose	Tuyau
11	1	80563	SLANGE M18 V + M18 L L=2300 MM	Schlauch	Hose	Tuyau

Slaglængdebegrænser, Anschlag, Stop block, Bloc d'arrêt



**MONT. SLAGLÆNGDEBEGRÆNSER**

ANSCHLAG  
STOP BLOCK  
BLOC D'ARRÊT

**39761**



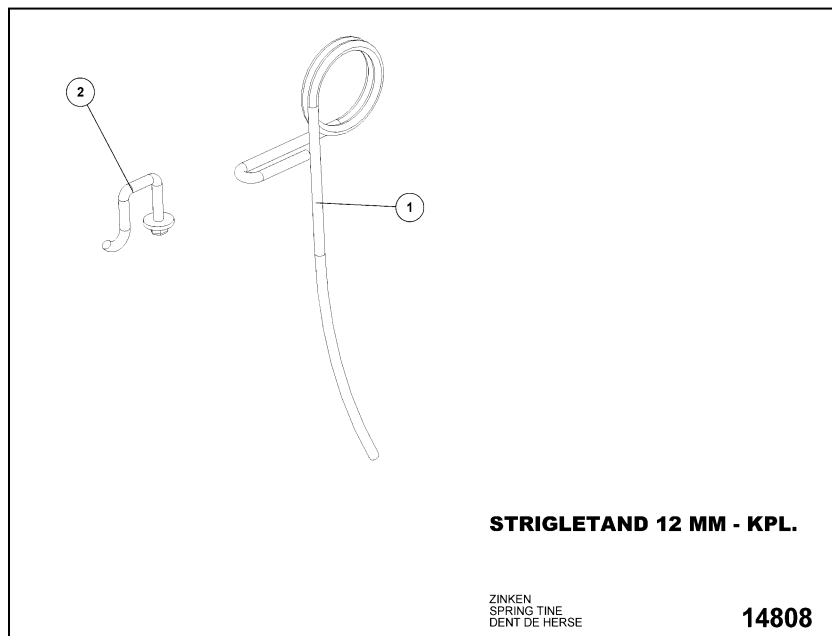
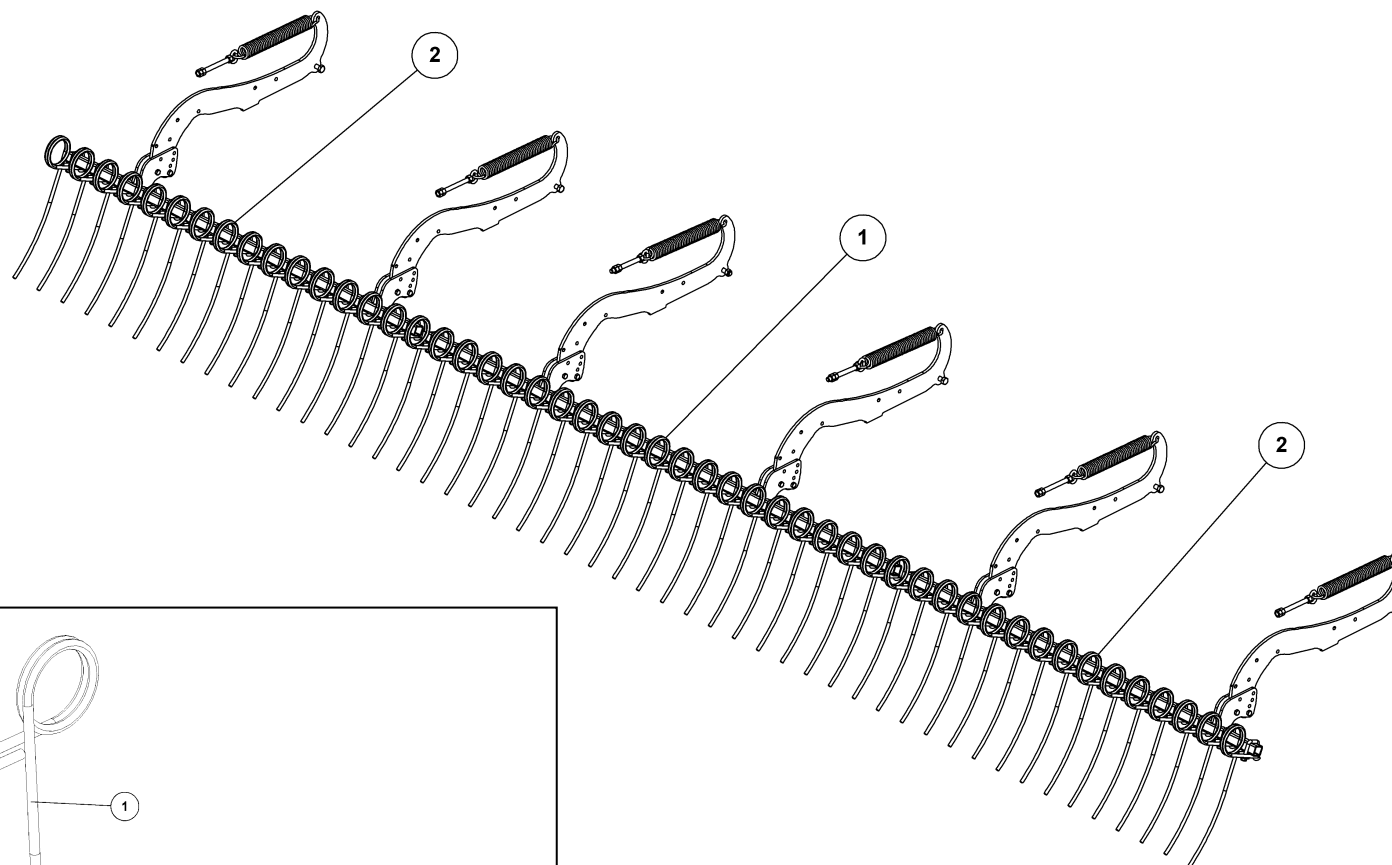
## MONT. SLAGLÆNGDEBEGRÆNSER

39761

ANSCHLAG  
STOP BLOCK  
BLOC D'ARRÊT

Pos.	Qty.	Part nr.	Benævnelse	Bezeichnung	Description	Designation
1	1	39757	KONSOL SV.	BESCHLAG	MOUNTING PLATE	FIXATION
2	20	39759	AFSTANDSSKIVE	ABSTANDSSTÜCK	SPACER	ENTRETOISE
3	1	92027	MØTRIK M6 SELVLÅS. GLV.8	MUTTER	SELF-LOCKING NUT	ÉCROU
4	1	92253	BOLT 6x55 8.8 GALV.	SCHRAUBE	SCREW	BOULON
5	3	90774	TALLERKENFJEDER Ø12X24X1.25	SCHEIBENFEDER	DISC SPRING	RESSORT DE DISQUE
6	1	92050	MØTRIK M12 SELVLÅS. GLV. 8	MUTTER SELBSTSCHLIESSEND	SELFLOCKING NUT	ÉCROU DE SÉCURITÉ

Ekstrausty, options, Zusatzausrüstung, Accessoires en option  
Efterharve, Nach Eggensektion, After harrow section, section de herse



**EFTERHARVE, 6M, KPL.**

NACHLÄUFER  
ROLLER  
TRAÎNE

**39979**





## EFTERHARVE, 6M, KPL.

39979

NACHLÄUFER  
ROLLER  
TRAÎNE

Pos.	Qty.	Part nr.	Benævneelse	Bezeichnung	Description	Designation
1	1	39832	EFTERHARVE MIDT	NÄCH EGGENSEKTION	AFTER HARROW SECTION	SECTION DE HERSE
2	2	39977	EFTERHARVE SIDE 6M	NÄCH EGGENSEKTION	AFTER HARROW SECTION	SECTION DE HERSE

## EFTERHARVE 5M, KPL.

39961

Nach eggensektion  
After harrow section  
Section de Herse

Pos.	Qty.	Part nr.	Benævneelse	Bezeichnung	Description	Designation
2	2	39836	Efterharve 500, side	Nach Eggensektion 500, mitte	After harrow section 500, middle	Section de Herse 500, Centrale



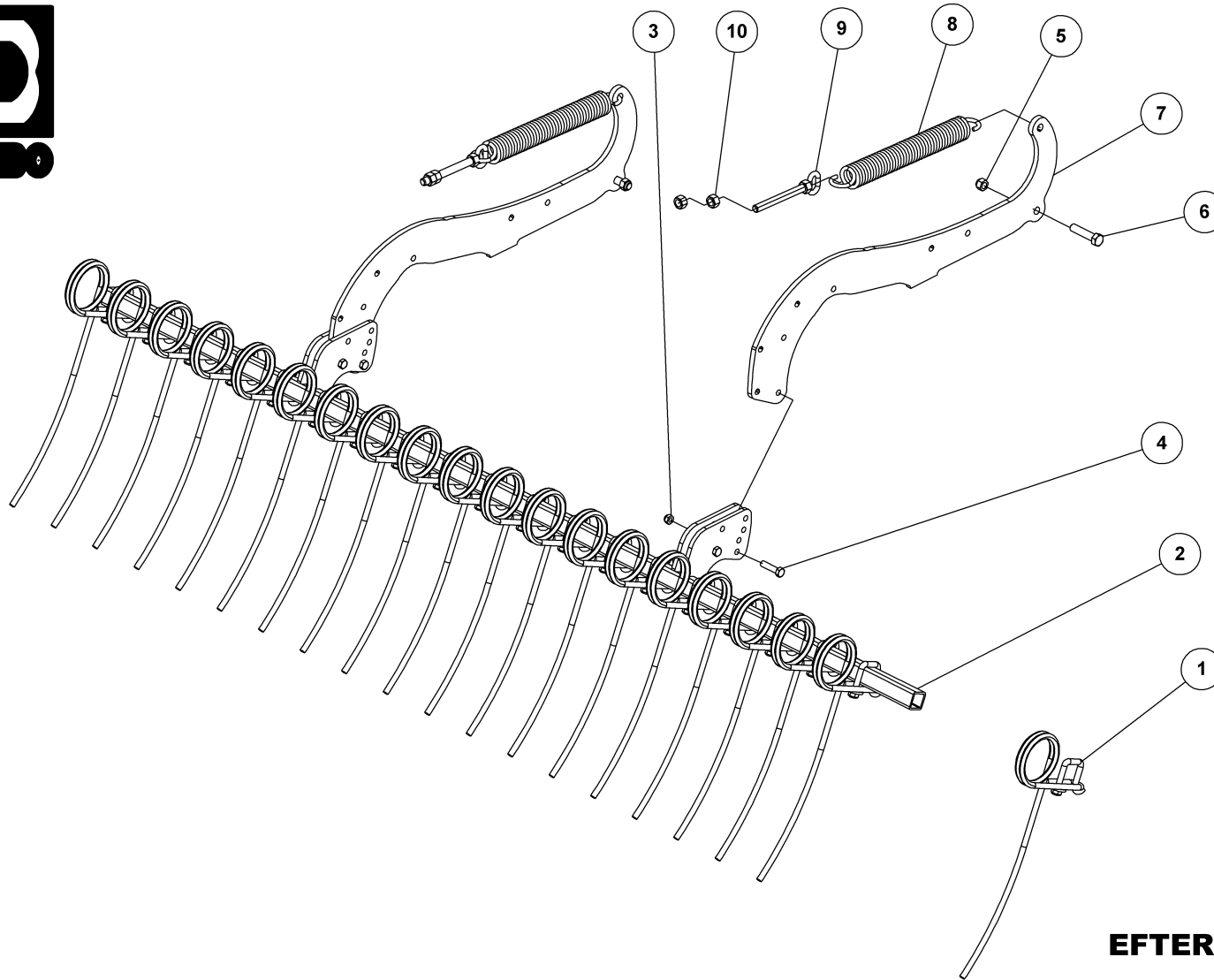
## STRIGLETAND 12 MM - KPL.

14808

ZINKEN  
SPRING TINE  
DENT DE HERSE

Pos.	Qty.	Part nr.	Benævneelse	Bezeichnung	Description	Designation
1	1	14807	STRIGLETAND 12 MM	ZINKEN	SPRING TINE	DENT DE HERSE
2	1	14806	HOLDER FOR STRIGLETAND - 12 MM	HALTER	BRACKET	SUPPORT

Efterharve midt - Nach eggensektion, after harrow section, section de herse



**EFTERHARVE MIDT  
CULTIMAX**

NÄCH EGGENSEKTION  
AFTER HARROW SECTION  
SECTION DE HERSE

**39832**



## EFTERHARVE MIDT

NÄCH EGGENSEKTION  
AFTER HARROW SECTION  
SECTION DE HERSE

## CULTITRAIL

# 39832

Pos.	Qty.	Part nr.	Benævnelse	Bezeichnung	Description	Designation
1	20	14808	STRIGLETAND 12 MM - KPL.	ZINKEN	SPRING TINE	DENT DE HERSE
2	1	39833	BOM F/ EFTERHARVE. SV. MIDT	BEFESTIGUNG	MOUNTING	FIXATION
3	4	92050	MØTRIK M12 SELVLÅS. GLV. 8	MUTTER SELBSTSCHLIESSEND	SELFLOCKING NUT	ÉCROU DE SÉCURITÉ
4	4	92297	BOLT 12x50 8.8 GALV.	SCHRAUBE	SCREW	BOULON
5	2	92051	MØTRIK M16 SELVLÅS. GLV.8	MUTTER	SELF-LOCKING NUT	ÉCROU
6	2	92319	BOLT 16x70 8.8 GALV.	SCHRAUBE	SCREW	BOULON
7	2	39553	ARM	ARM	ARM	BRAS
8	2	90731	FJEDER 8X52.5X420 GALV. KP.	FEDER	SPRING	RESSORT
9	2	12484	GEVINDSTANG MED KÆDE (L= 30)	REGULIERBARE STANGE	ADJUSTABLE BAR	RÉGLABLE SUPPORT
10	4	92031	MØTRIK M16 GALV. kl.8	MUTTER	NUT	ÉCROU

## EFTERHARVE, SIDE, 6M

Nach eggensektion, seite, 6m  
After harrow section, side, 6m  
Section de Herse, droite, gauche

# 39977

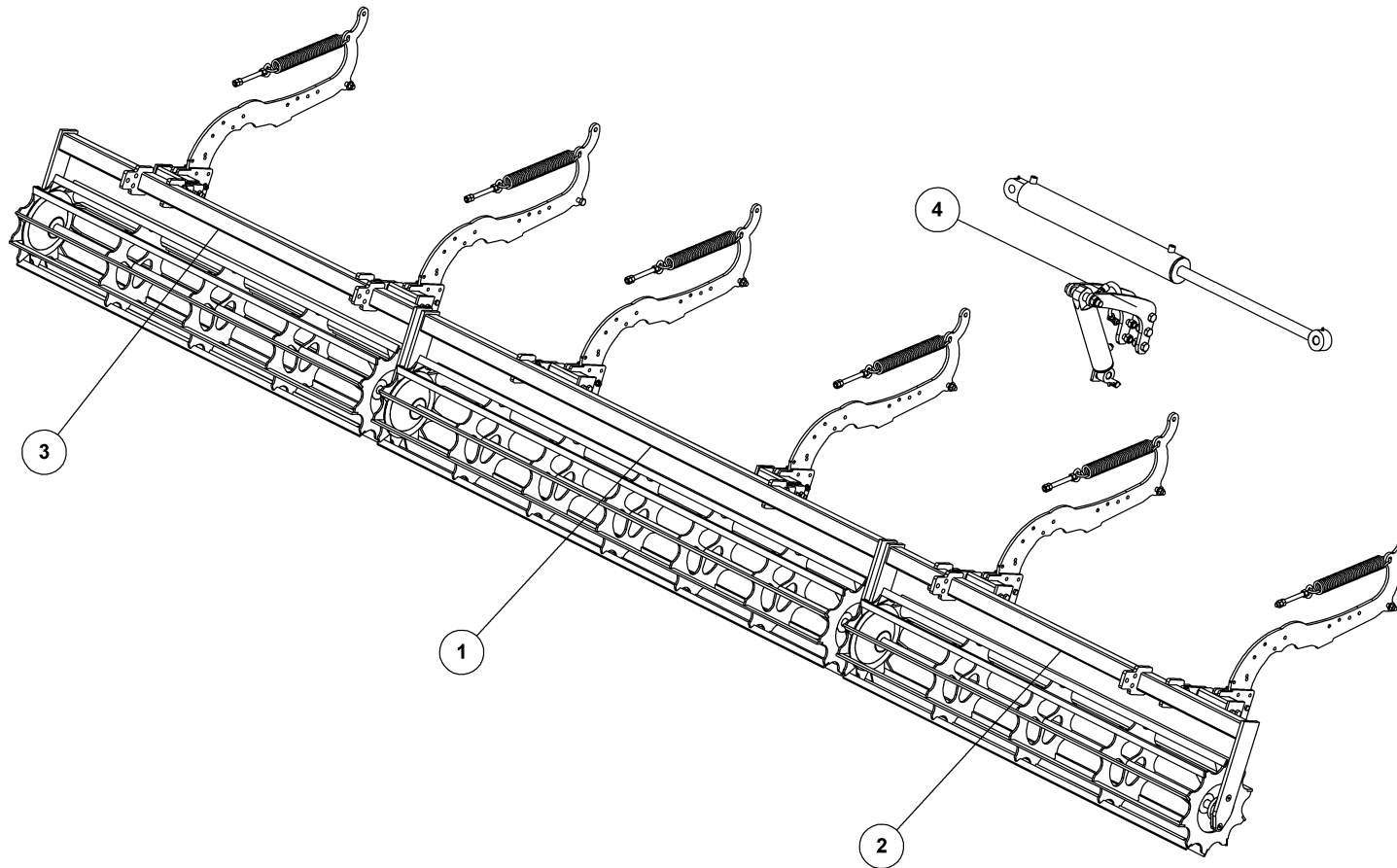
Pos.	Qty.	Part nr.	Benævnelse	Bezeichnung	Description	Designation
2	1	39978	Bom f/ striglefæste	Befestigung	Mounting	Fixation
7	15	14808	Strigletand 12 mm. kpl.	Zinken	Spring tine	Dente de herse

## EFTERHARVE, SIDE, 5M

Nach eggensektion, seite, 5m  
After harrow section, side, 5m  
Section de Herse, droite, gauche

# 39836

Pos.	Qty.	Part nr.	Benævnelse	Bezeichnung	Description	Designation
2	1	39837	Bom f/ striglefæste	Befestigung	Mounting	Fixation
7	11	14808	Strigletand 12 mm. kpl.	Zinken	Spring tine	Dente de herse



**F-JERNSVALSESYS. KPL. 6M  
CULTITRAIL**

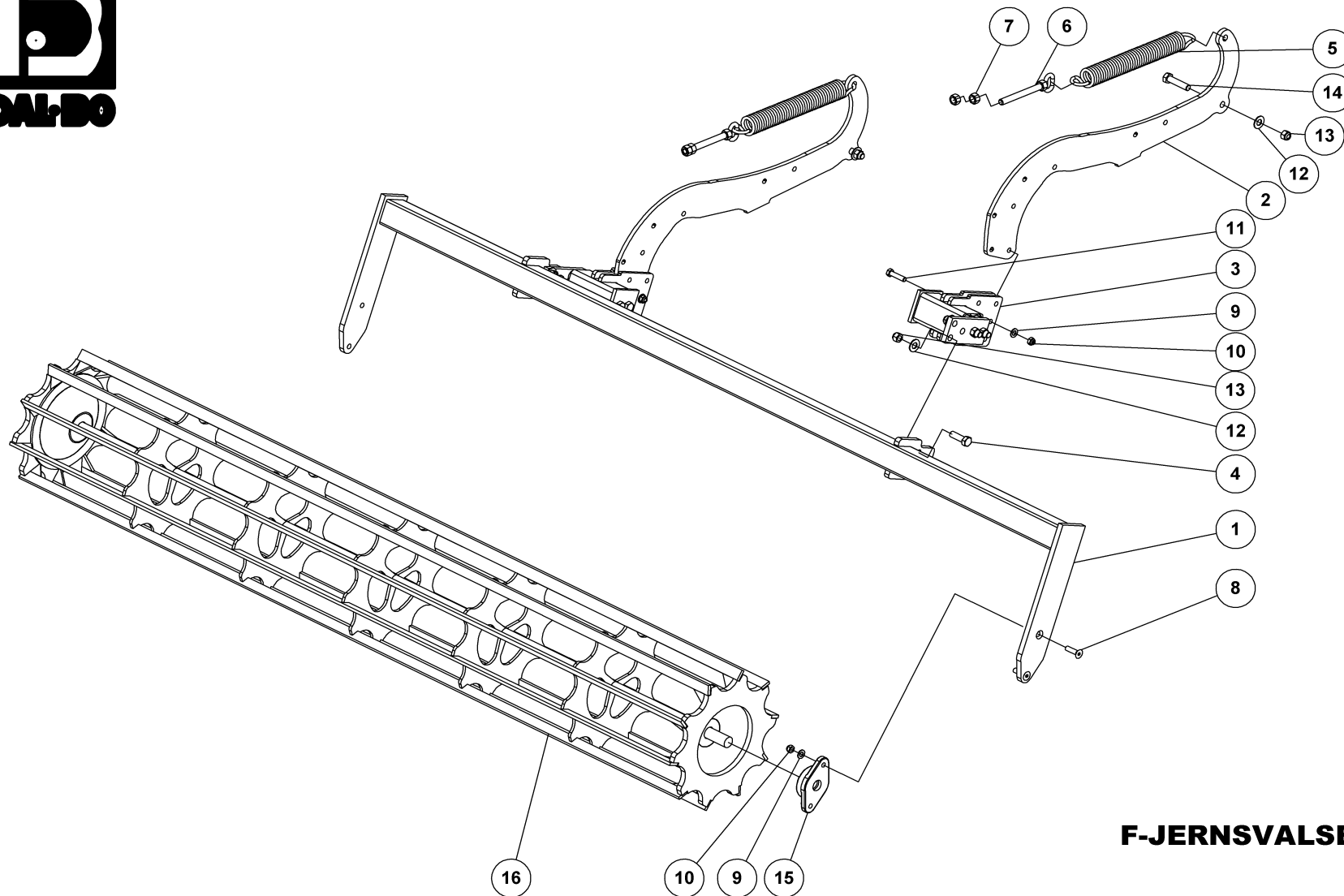
F-EISEN KRÜMLER  
F-IRON CAGE ROLLER  
ROULEAU DE NIVELLEMENT DE FER EN F **39587**

**F-JERNSVALSESYS. KPL. 6M****CULTITRAIL****39587**F-EISEN KRÜMLER  
F-IRON CAGE ROLLER  
ROULEAU DE NIVELLEMENT DE FER EN F

Pos.	Qty.	Part nr.	Benævnelse	Bezeichnung	Description	Designation
1	1	39525	F-JERNSVALSESYS. MIDT	NACHLÄUFER	ROLLER	TRÂINE
2	1	39528	FLADJERNSVALSESYS. H. 6M	NACHLÄUFER	ROLLER	TRÂINE
3	1	39529	F-JERNSVALSESYS. V. 6M	NACHLÄUFER	ROLLER	TRÂINE
4	1	39025	HYDR. SÆT EXTRA LØFTEKRAFT CULTITRAIL 600	HYDRAULIK	HYDRAULIC	HYDRAULIQUE

**F-JERNSVALSESYS. KPL. 5M****39586**F-EISEN KRÜMLER  
F-IRON CAGE ROLLER  
ROULEAU DE NIVELLEMENT DE FER EN F

Pos.	Qty.	Part nr.	Benævnelse	Bezeichnung	Description	Désignation
2	1	39526	F-JERNSVALSESYS. H. 5M	NACHLÄUFER	ROLLER	TRÂINE
3	1	39527	F-JERNSVALSESYS. V. 5M	NACHLÄUFER	ROLLER	TRÂINE



**F-JERNSVALSESYS. MIDT**

NACHLÄUFER  
ROLLER  
TRAINÉ

**39525**



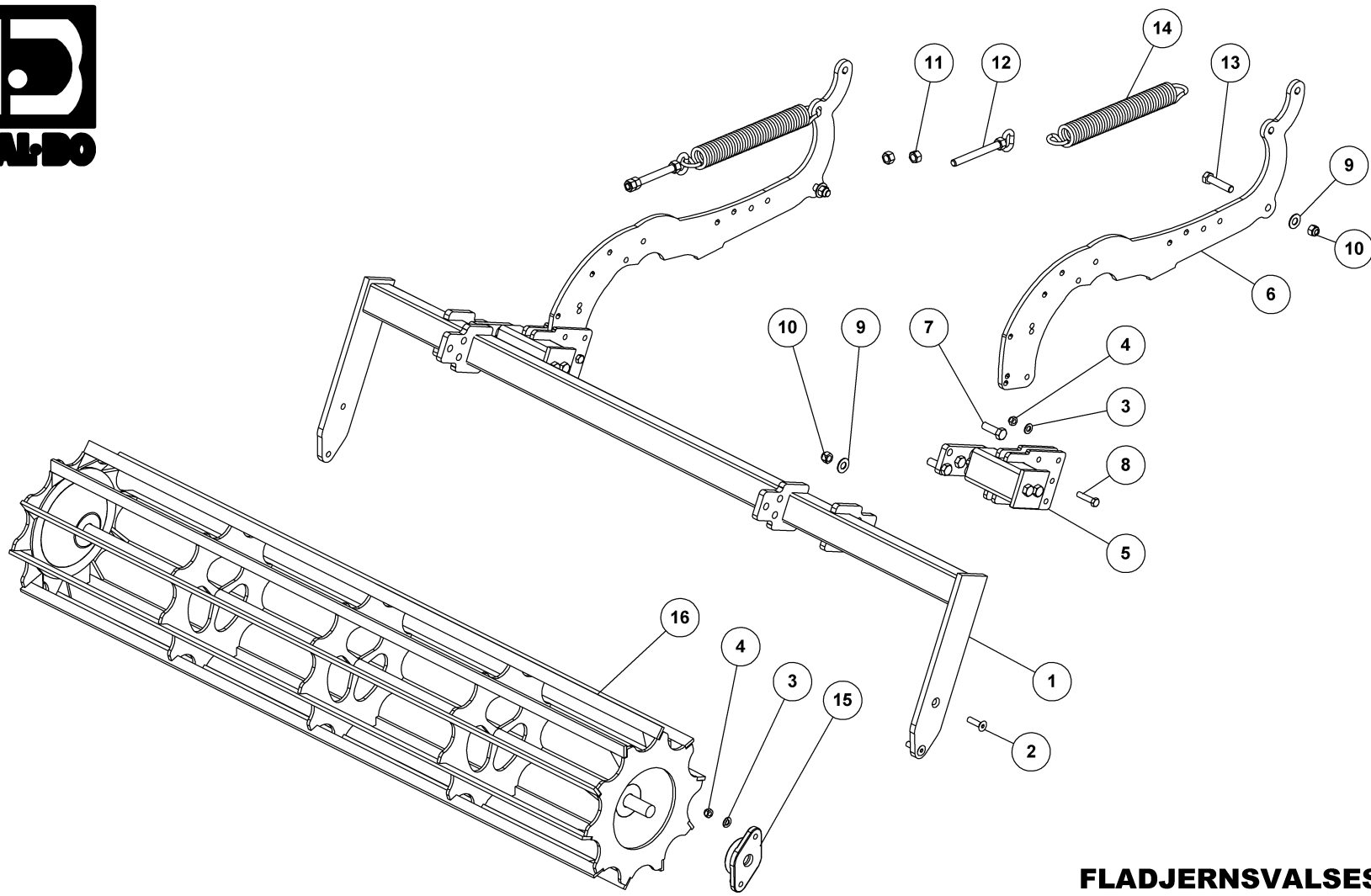
## F-JERNSVALSESYS. MIDT

39525

NACHLÄUFER  
ROLLER  
TRAÎNE

Pos.	Qty.	Part nr.	Benævnelse	Bezeichnung	Description	Designation
1	1	39578	HOLDER SV, MIDT	RAHME	FRAME	CADRE
2	2	39553	ARM	ARM	ARM	BRAS
3	2	39311	AFFJEDRINGSDEL FOR KRYMLER	SUSPENSION	ABFEDERN	SUSPENSION
4	6	92317	BOLT 16x50 8.8 GALV. (SÆTBOLT)	SCHRAUBE	SET SCREW	BOULON
5	2	90731	FJEDER 8X52.5X420 GALV. KP.	FEDER	SPRING	RESSORT
6	2	12484	GEVINDSTANG MED KÆDE (L= 30)	REGULIERBARE STANGE	ADJUSTABLE BAR	RÉGLABLE SUPPORT
7	4	92031	MØTRIK M16 GALV. kl.8	MUTTER	NUT	ÉCROU
8	4	92418	BOLT 12 x 45 GALV 8.8 UNDERS/ENKET	SCHRAUBE	COUNTERSUNK SCREW	BOULON
9	8	90669	SKIVE Ø13-Ø24-2.5	UNTERLEGSCHIEBE	WASHER	RONDELLE DE SERRAGE
10	8	92050	MØTRIK M12 SELVLÅS. GLV. 8	MUTTER SELBSTSCHLIESSEND	SELFLOCKING NUT	ÉCROU DE SÉCURITÉ
11	4	92297	BOLT 12x50 8.8 GALV.	SCHRAUBE	SCREW	BOULON
12	8	90663	SKIVE Ø17-Ø35-2	SCHEIBE	WASHER	RONDELLE
13	8	92051	MØTRIK M16 SELVLÅS. GLV.8	MUTTER	SELF-LOCKING NUT	ÉCROU
14	2	92319	BOLT 16x70 8.8 GALV.	SCHRAUBE	SCREW	BOULON
15	2	21398	FLANGELEJE FYTB Ø30 TF	FLANSCHEN LAGER	FLANGE BEARING	PALIER A AILE
16	1	39530	F-JERNSVALSE, SV, MIDT	ROULEAU DE NIVELLEMENT DE FER EN F	F-IRON CAGE ROLLER	F-EISEN KRÜMLER

Fladjernsvalse, Krümmer, Cage roller, Rouleau de nivellement



**FLADJERNSVALSESYS. H, 6M**

NACHLÄUFER  
ROLLER  
TRAÎNE

**39528**





## FLADJERN SVALSESYS. H, 6M

39528

NACHLÄUFER  
ROLLER  
TRAÎNE

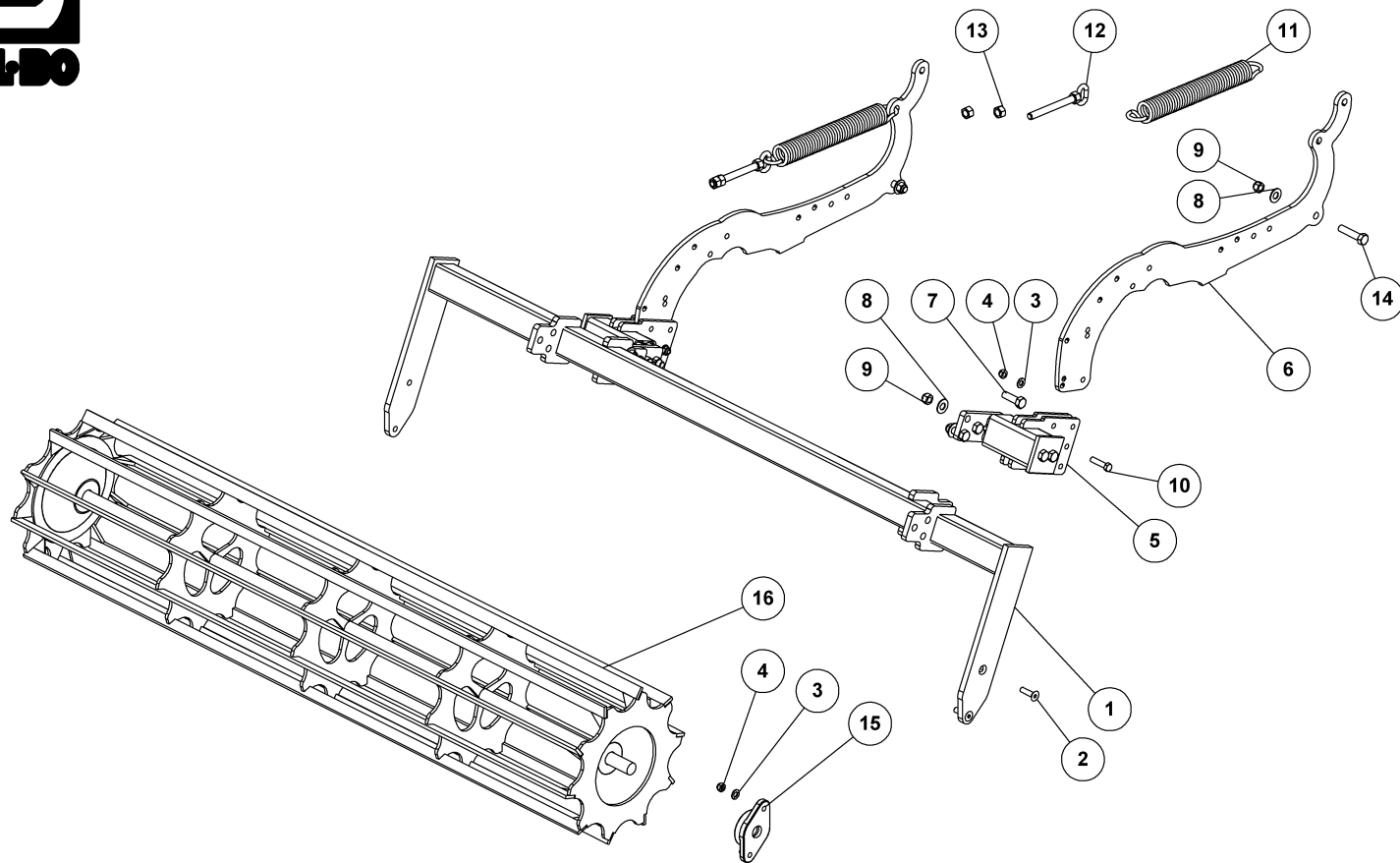
Pos.	Qty.	Part nr.	Benævnelse	Bezeichnung	Description	Designation
1	1	39589	HOLDER, SIDEFLØJ, SV. 6M	RAHME	FRAME	CADRE
2	4	92418	BOLT 12 x 45 GALV 10.9 UNDERSÆNKET	SCHRAUBE	COUNTERSUNK SCREW	BOULON
3	8	90669	SKIVE Ø13-Ø24-2,5	UNTERLEGSCHIEBE	WASHER	RONDELLE DE SERRAGE
4	8	92050	MØTRIK M12, SELVLÅS, GALV. KV. 8.8	MUTTER SELBSTSCHLIESSEND	SELFLOCKING NUT	ÉCROU DE SÉCURITÉ
5	2	39311	AFFJEDRINGSDEL FOR KRYMLER	SUSPENSION	ABFEDERN	SUSPENSION
6	2	39553	ARM	ARM	ARM	BRAS
7	6	92317	BOLT 16X50 MM 8.8 GALV.	SCHRAUBE	SCREW	BOULON
8	4	92297	BOLT 12x50 8.8 GALV.	SCHRAUBE	SCREW	BOULON
9	8	90663	SKIVE Ø17/Ø35X2 MM	SCHIEBE	WASHER	RONDELLE
10	8	92051	MØTRIK M16, SELVLÅS, GALV. KV. 8.8	MUTTER	NUT	ÉCROU
11	4	92031	MØTRIK M16, GALV. KV. 8.8	MUTTER	NUT	ÉCROU
12	2	12484	GEVINDSTANG MED KÆDE (L= 30)	REGULIERBARE STANGE	ADJUSTABLE BAR	RÉGLABLE SUPPORT
13	2	92319	BOLT 16X70 MM 8.8 GALV.	SCHRAUBE	SCREW	BOULON
14	2	90731	FJEDER 8X52.5X420 GALV. KP.	FEDER	SPRING	RESSORT
15	2	21398	FLANGELEJE FYTB Ø30 TF	FLANSCHEN LAGER	FLANGE BEARING	PALIER A AILE
16	1	39532	F-JERN SVALSE, SV. 6M, SIDE	ROULEAU DE NIVELLEMENT DE FER EN F	F-IRON CAGE ROLLER	F-EISEN KRÜMLER

## FLADJERSVAVLESYS. H, 5M

39526

NACHLÄUFER, RECHTS  
ROLLER, RIGHT  
TRAÎNE, DROITE

Pos.	Qty.	Part nr.	Benævnelse	Bezeichnung	Description	Désignation
1	1	39588	Holder, sidefløj, 5m	Rahme, seiten	Frame, side	Cadre, droite
16	1	39531	F-jernsvalse, sv. 5m side	F-Eisen Krümmler	F-iron roller	Rouleau de nivellement de fer en f



**F-JERNSVALSESYS. V. 6M**  
**CULTITRAIL**

NACHLÄUFER  
ROLLER  
TRAINE

**39529**



## F-JERNSVALSESYS. V. 6M

## CULTITRAIL

39529

NACHLÄUFER  
ROLLER  
TRAÎNE

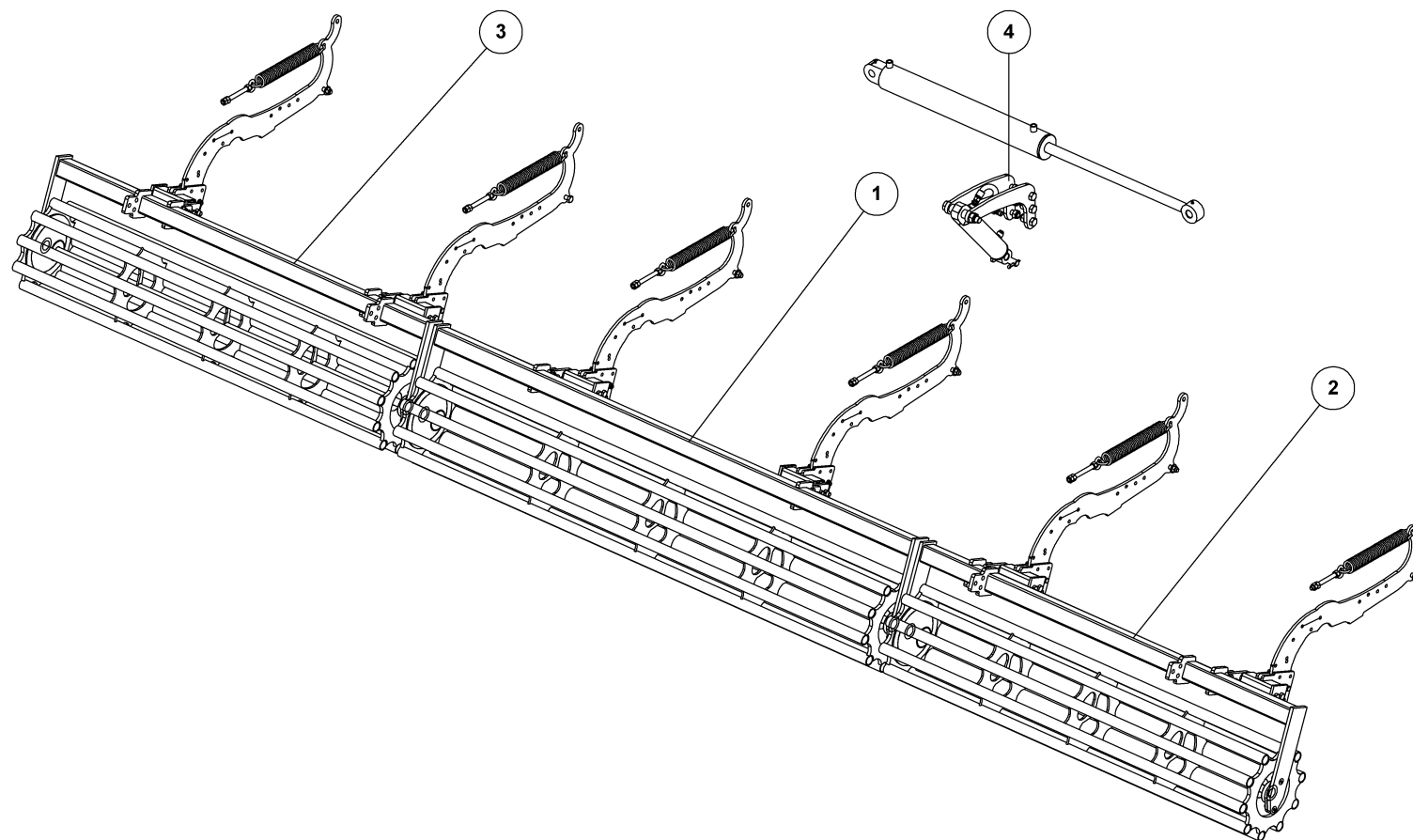
Pos.	Qty.	Part nr.	Benævnelse	Bezeichnung	Description	Designation
1	1	39589	HOLDER, SIDEFLØJ, SV. 6M	RAHME	FRAME	CADRE
2	4	92418	BOLT 12 x 45 GALV 10.9 UNDERSÆNKET	SCHRAUBE	COUNTERSUNK SCREW	BOULON
3	8	90669	SKIVE Ø13-Ø24-2.5	UNTERLEGSCHIEBE	WASHER	RONDELLE DE SERRAGE
4	8	92050	MØTRIK M12, SELVLÅS, GALV. KV. 8.8	MUTTER SELBSTSCHLIESSEND	SELFLOCKING NUT	ÉCROU DE SÉCURITÉ
5	2	39311	AFFJEDRINGSDEL FOR KRYMLER	SUSPENSION	ABFEDERN	SUSPENSION
6	2	39553	ARM	ARM	ARM	BRAS
7	6	92317	BOLT 16X50 MM 8.8 GALV.	SCHRAUBE	SCREW	BOULON
8	8	90663	SKIVE Ø17/Ø35X2 MM	SCHIEBE	WASHER	RONDELLE
9	8	92051	MØTRIK M16, SELVLÅS, GALV. KV. 8.8	MUTTER	NUT	ÉCROU
10	4	92297	BOLT 12x50 8.8 GALV.	SCHRAUBE	SCREW	BOULON
11	2	90731	FJEDER 8X52,5X420 GALV. KP.	FEDER	SPRING	RESSORT
12	2	12484	GEVINDSTANG MED KÆDE (L= 30)	REGULIERBARE STANGE	ADJUSTABLE BAR	RÉGLABLE SUPPORT
13	4	92031	MØTRIK M16, GALV. KV. 8.8	MUTTER	NUT	ÉCROU
14	2	92319	BOLT 16X70 MM 8.8 GALV.	SCHRAUBE	SCREW	BOULON
15	2	21398	FLANGELEJE FYTB Ø30 TF	FLANSCHEN LAGER	FLANGE BEARING	PALIER A AILE
16	1	39532	F-JERNSVALSE, SV, 6M, SIDE	ROULEAU DE NIVELLEMENT DE FER EN F	F-IRON CAGE ROLLER	F-EISEN KRÜMLER

## FLADJERSVALSESYS. V, 5M

39527

NACHLÄUFER, LINGS  
ROLLER, LEFT  
TRAÎNE, GAUCHE

Pos.	Qty.	Part nr.	Benævnelse	Bezeichnung	Description	Désignation
1	1	39588	Holder, sidefløj, 5m	Rahme, seiten	Frame, side	Cadre, droite
16	1	39531	F-jernsvalse, sv. 5m side	F-Eisen Krümmler	F-iron roller	Rouleau de nivellement de fer en f



**RØRPAKVÅLESYS. KPL. 6M**

ROHRSTABWALZE  
CAGE ROLLER  
ROULEAU A TUBE

**39577**



## RØRPAKVALSESYS. KPL. 6M

39577

ROHRSTABWALZE  
CAGE ROLLER  
ROULEAU A TUBE

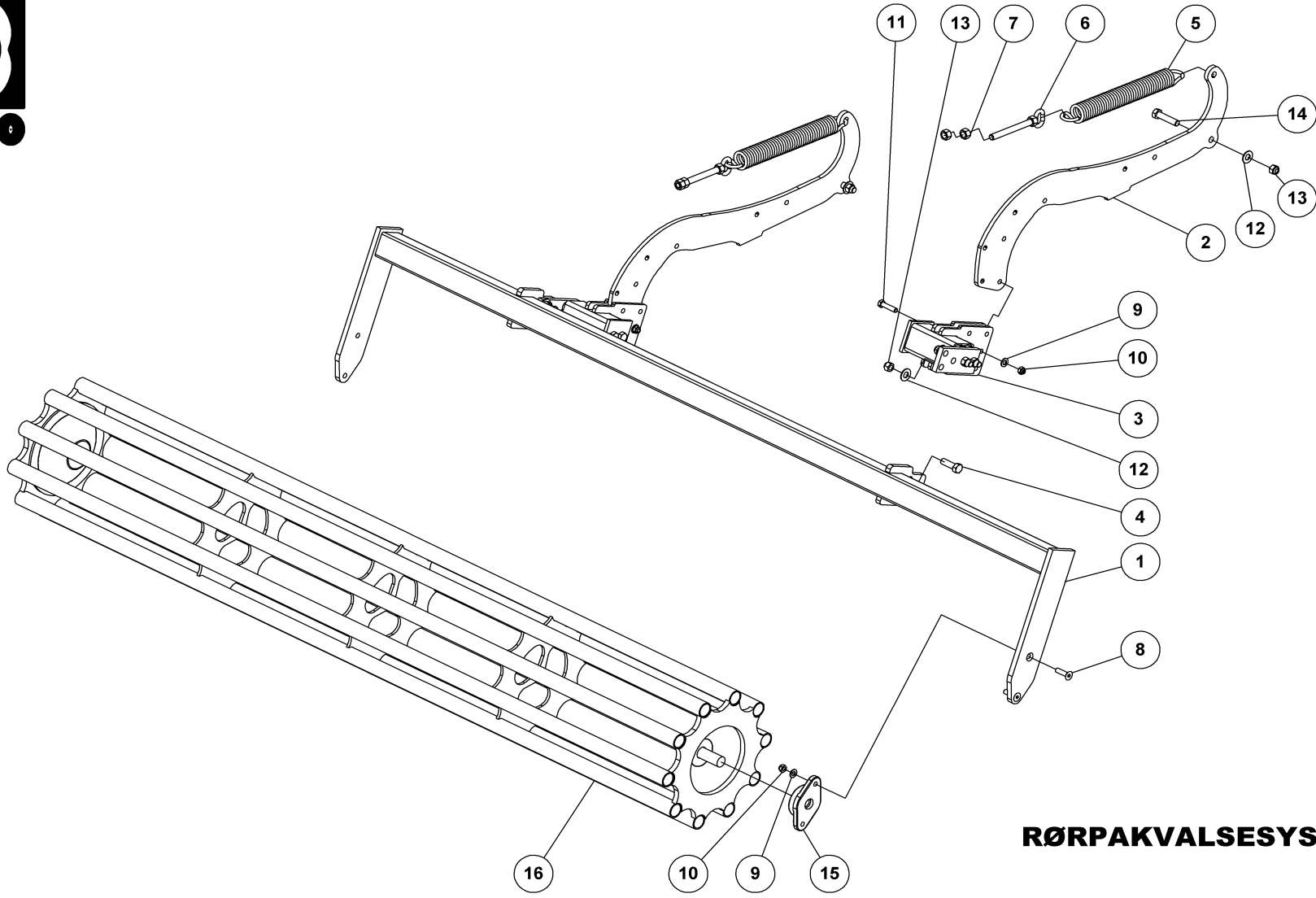
Pos.	Qty.	Part nr.	Benævnelse	Bezeichnung	Description	Designation
1	1	39579	RØRPAKVALSESYS. MIDT	ROHRSTABWALZE	CAGE ROLLER	ROULEAU A TUBE
2	1	39583	RØRPAKVALSESYS. H. 6M	ROHRSTABWALZE	CAGE ROLLER	ROULEAU A TUBE
3	1	39584	RØRPAKVALSESYS. V. 6M	ROHRSTABWALZE	CAGE ROLLER	ROULEAU A TUBE
4	1	39025	HYDR. SÆT EXTRA LØFTEKRAFT CULTITRAIL 600			

## RØRPAKVALSESYS. KPL. 5M

39576

ROHRSTABWALZE  
CAGE ROLLER  
ROULEAU A TUBE

Pos.	Qty.	Part nr.	Benævnelse	Bezeichnung	Description	Désignation
2	1	39581	RØRPAKVALSESYS. H. 5M	NACHLÄUFER	ROLLER	TRAÎNE
3	1	39582	RØRPAKVALSESYS. V. 5M	NACHLÄUFER	ROLLER	TRAÎNE



**RØRPAKVÅLSESYS. MIDT**

ROHRSTABWALZE  
CAGE ROLLER  
ROULEAU A TUBE

**39579**

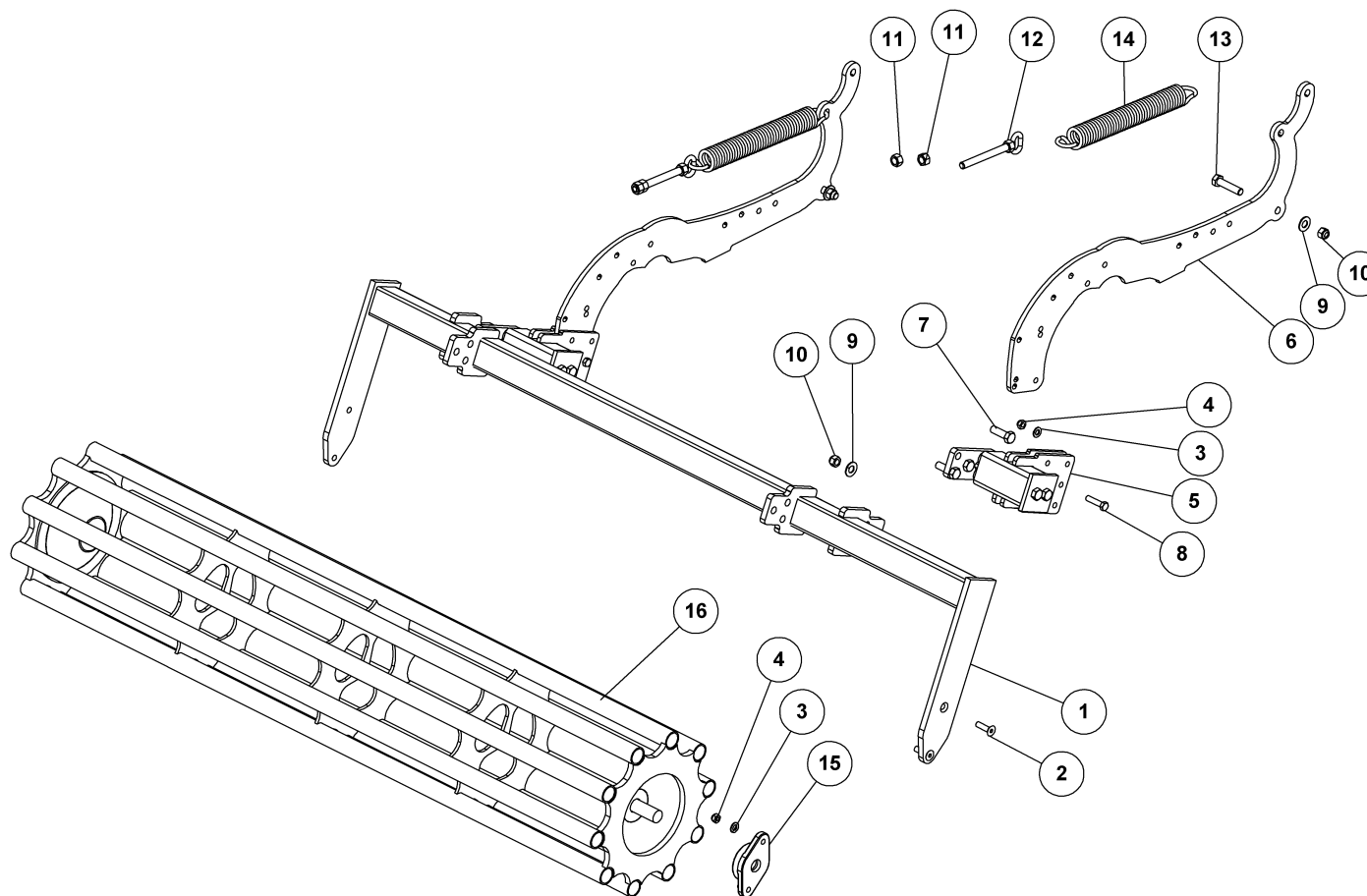


## RØRPAKVALSESYS. MIDT

39579

ROHRSTABWALZE  
CAGE ROLLER  
ROULEAU A TUBE

Pos.	Qty.	Part nr.	Benævnelse	Bezeichnung	Description	Designation
1	1	39578	HOLDER SV, MIDT	RAHME	FRAME	CADRE
2	2	39553	ARM	ARM	ARM	BRAS
3	2	39311	AFFJEDRINGSDEL FOR KRYMLER	SUSPENSION	ABFEDERN	SUSPENSION
4	6	92317	BOLT 16x50 8.8 GALV. (SÆTBOLT)	SCHRAUBE	SET SCREW	BOULON
5	2	90731	FJEDER 8X52.5X420 GALV. KP.	FEDER	SPRING	RESSORT
6	2	12484	GEVINDSTANG MED KÆDE (L= 30)	REGULIERBARE STANGE	ADJUSTABLE BAR	RÉGLABLE SUPPORT
7	4	92031	MØTRIK M16 GALV. KI.8	MUTTER	NUT	ÉCROU
8	4	92418	BOLT 12 x 45 GALV 8.8 UNDERSÆNKET	SCHRAUBE	COUNTERSUNK SCREW	BOULON
9	8	90669	SKIVE Ø13-Ø24-2.5	UNTERLEGSCHIEBE	WASHER	RONDELLE DE SERRAGE
10	8	92050	MØTRIK M12 SELVLÅS. GLV. 8	MUTTER SELBSTSCHLIESSEND	SELFLOCKING NUT	ÉCROU DE SÉCURITÉ
11	4	92297	BOLT 12x50 8.8 GALV.	SCHRAUBE	SCREW	BOULON
12	8	90663	SKIVE Ø17-Ø35-2	SCHIEBE	WASHER	RONDELLE
13	8	92051	MØTRIK M16 SELVLÅS. GLV.8	MUTTER	SELF-LOCKING NUT	ÉCROU
14	2	92319	BOLT 16x70 8.8 GALV.	SCHRAUBE	SCREW	BOULON
15	2	21398	FLANGELEJE FYTB Ø30 TF	FLANSCHEN LAGER	FLANGE BEARING	PALIER A AILE
16	1	39590	RØRPAKKER, SV. MIDT	ROHRSTABWALZE	CAGE ROLLER	ROULEAU A TUBE



### RÖRPAKVALSESYS. H, 6M

NACHLÄUFER  
ROLLER  
TRAÎNE

39583





## RØRPAKVALSESYS. H, 6M

39583

NACHLÄUFER  
ROLLER  
TRAÎNE

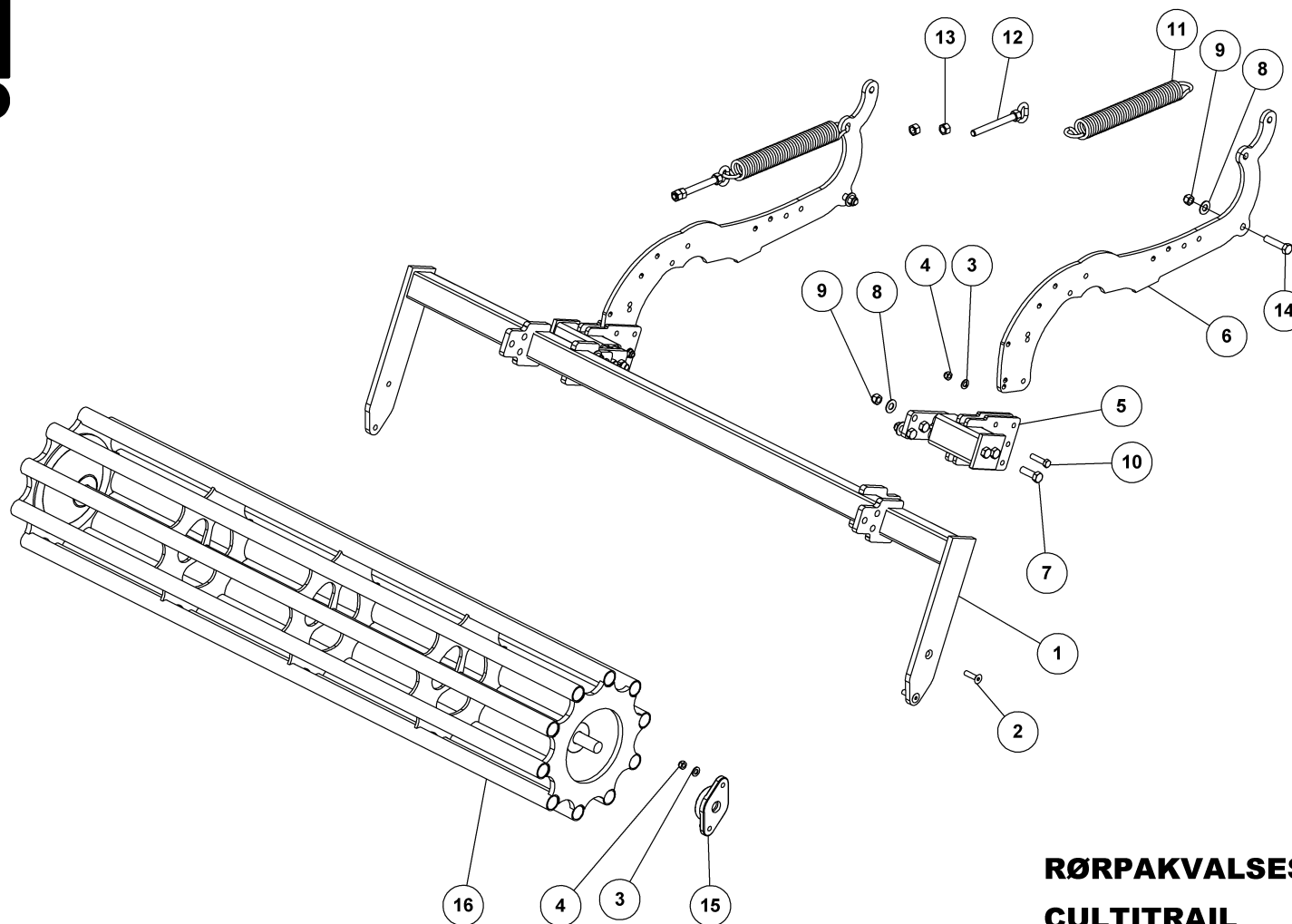
Pos.	Qty.	Part nr.	Benævnelse	Bezeichnung	Description	Désignation
1	1	39589	HOLDER, SIDEFLØJ, SV. 6M	RAHME	FRAME	CADRE
2	4	92418	BOLT 12 x 45 GALV 10.9 UNDERSÆNKET	SCHRAUBE	COUNTERSUNK SCREW	BOULON
3	8	90669	SKIVE Ø13-Ø24-2.5	UNTERLEGSCHIEBE	WASHER	RONDELLE DE SERRAGE
4	8	92050	MØTRIK M12, SELVLÅS, GALV, KV. 8.8	MUTTER SELBSTSCHLIESSEND	SELFLOCKING NUT	ÉCROU DE SÉCURITÉ
5	2	39311	AFFJEDRINGSDEL FOR KRYMLER	SUSPENSION	ABFEDERN	SUSPENSION
6	2	39553	ARM	ARM	ARM	BRAS
7	6	92317	BOLT 16X50 MM 8.8 GALV.	SCHRAUBE	SCREW	BOULON
8	4	92297	BOLT 12x50 8.8 GALV.	SCHRAUBE	SCREW	BOULON
9	8	90663	SKIVE Ø17/Ø35X2 MM	SCHIEBE	WASHER	RONDELLE
10	8	92051	MØTRIK M16, SELVLÅS, GALV, KV. 8.8	MUTTER	NUT	ÉCROU
11	4	92031	MØTRIK M16, GALV, KV. 8.8	MUTTER	NUT	ÉCROU
12	2	12484	GEVINDSTANG MED KÆDE (L= 30)	REGULIERBARE STANGE	ADJUSTABLE BAR	RÉGLABLE SUPPORT
13	2	92319	BOLT 16X70 MM 8.8 GALV.	SCHRAUBE	SCREW	BOULON
14	2	90731	FJEDER 8X52,5X420 GALV. KP.	FEDER	SPRING	RESSORT
15	2	21398	FLANGELEJE FYTB Ø30 TF	FLANSCHEN LAGER	FLANGE BEARING	PALIER A AILE
16	1	39592	RØRPAKKER, SV. SIDE, 6M	ROHRSTABWALZE	CAGE ROLLER	ROULEAU A TUBE

## RØRPAKVALSESYS. H, 5M

39581

NACHLÄUFER, RECHTS  
ROLLER, RIGHT  
TRAÎNE, DROITE

Pos.	Qty.	Part nr.	Benævnelse	Bezeichnung	Description	Désignation
1	1	39588	HOLDER, SIDEFLØJ, SV. 5M	RAHME	FRAME	CADRE
16	1	39585	RØRPAKKER, SV. SIDE 5M	ROHRSTABWALZE	CAGE ROLLER	ROULEAU A TUBE



**RØRPAKVÅLESYS. V. 6M**  
**CULTITRAIL**

ROHRSTABWALZE  
CAGE ROLLER  
ROULEAU A TUBE

**39584**



## RØRPAKVALSESYS. V. 6M

## CULTITRAIL

39584

ROHRSTABWALZE  
CAGE ROLLER  
ROULEAU A TUBE

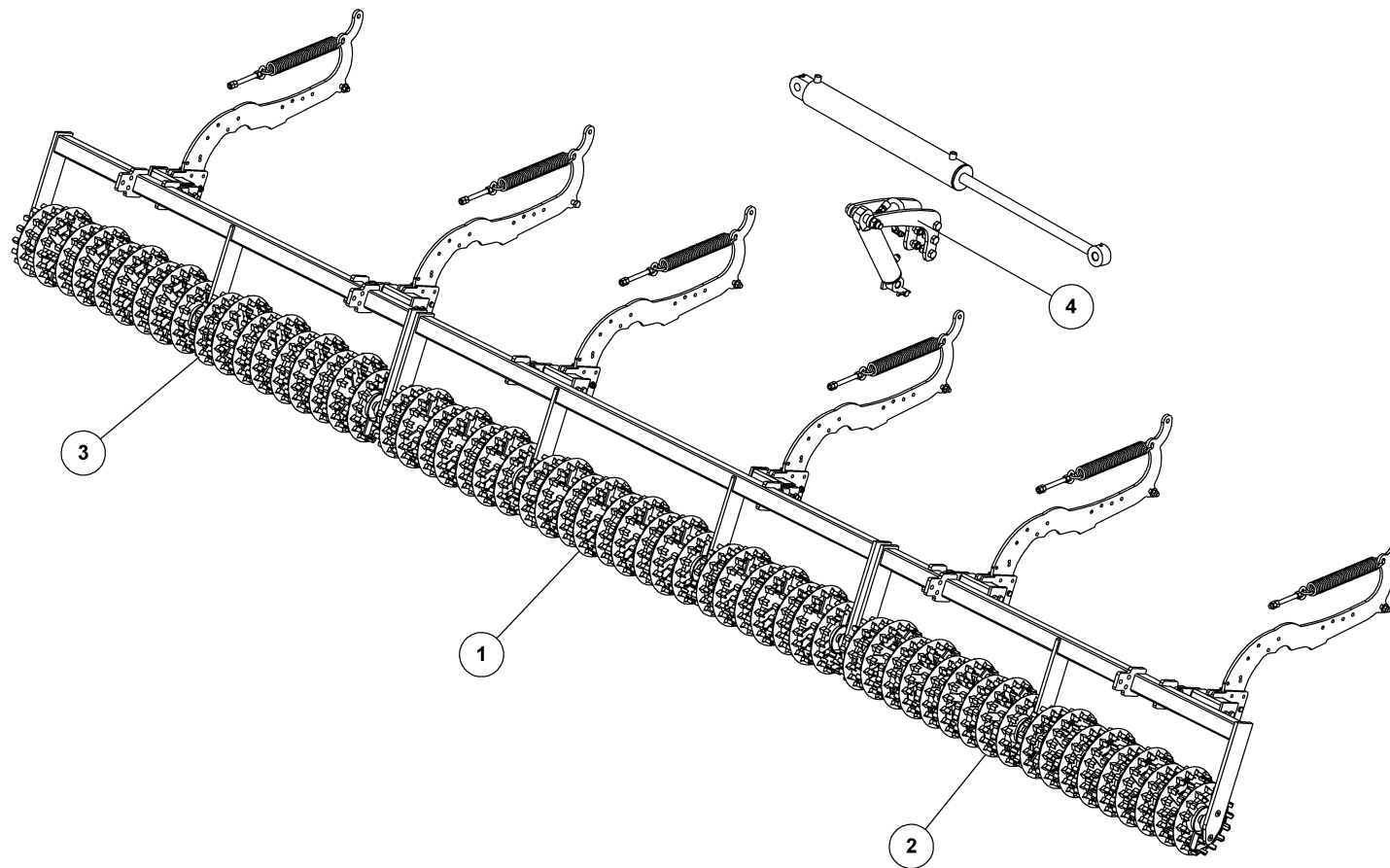
Pos.	Qty.	Part nr.	Benævnelse	Bezeichnung	Description	Désignation
1	1	39589	HOLDER, SIDEFLØJ, SV. 6M	RAHME	FRAME	CADRE
2	4	92418	BOLT 12 x 45 GALV 10.9 UNDERSÆNKET	SCHRAUBE	COUNTERSUNK SCREW	BOULON
3	8	90669	SKIVE Ø13-Ø24-2,5	UNTERLEGSCHIEBE	WASHER	RONDELLE DE SERRAGE
4	8	92050	MØTRIK M12, SELVLÅS, GALV, KV. 8.8	MUTTER SELBSTSCHLIESSEND	SELFLOCKING NUT	ÉCROU DE SÉCURITÉ
5	2	39311	AFFJEDRINGSDEL FOR KRYMLER	SUSPENSION	ABFEDERN	SUSPENSION
6	2	39553	ARM	ARM	ARM	BRAS
7	6	92317	BOLT 16X50 MM 8.8 GALV.	SCHRAUBE	SCREW	BOULON
8	8	90663	SKIVE Ø17/Ø35X2 MM	SCHIEBE	WASHER	RONDELLE
9	8	92051	MØTRIK M16, SELVLÅS, GALV, KV. 8.8	MUTTER	NUT	ÉCROU
10	4	92297	BOLT 12x50 8.8 GALV.	SCHRAUBE	SCREW	BOULON
11	2	90731	FJEDER 8X52,5X420 GALV, KP.	FEDER	SPRING	RESSORT
12	2	12484	GEVINDSTANG MED KÆDE (L= 30)	REGULIERBARE STANGE	ADJUSTABLE BAR	RÉGLABLE SUPPORT
13	4	92031	MØTRIK M16, GALV, KV. 8.8	MUTTER	NUT	ÉCROU
14	2	92319	BOLT 16X70 MM 8.8 GALV.	SCHRAUBE	SCREW	BOULON
15	2	21398	FLANGELEJE FYTB Ø30 TF	FLANSCHEN LAGER	FLANGE BEARING	PALIER A AILE
16	1	39592	RØRPAKKER, SV. SIDE, 6M	ROHRSTABWALZE	CAGE ROLLER	ROULEAU A TUBE

## RØRPAKVALSESYS. V, 5M

39582

NACHLÄUFER, LINGS  
ROLLER, LEFT  
TRAÎNE, GAUCHE

Pos.	Qty.	Part nr.	Benævnelse	Bezeichnung	Description	Désignation
1	1	39588	HOLDER, SIDEFLØJ, SV. 5M	RAHME	FRAME	CADRE
16	1	39585	RØRPAKKER, SV. SIDE 5M	ROHRSTABWALZE	CAGE ROLLER	ROULEAU A TUBE



**CROSSKILLSYS. 6M, KPL.**

NACHLÄUFER  
ROLLER  
TRAINE

**39567**



## CROSSKILLSYS. 6M, KPL.

39567

NACHLÄUFER  
ROLLER  
TRAÏNE

Pos.	Qty.	Part nr.	Benævnelse	Bezeichnung	Description	Designation
1	1	39563	CROSSKILLSYS. MIDT	NACHLÄUFER	ROLLER	TRAÏNE
2	1	39562	CROSSKILLSYS. H. 6M	NACHLÄUFER	ROLLER	TRAÏNE
3	1	39560	CROSSKILLSYS. V. 6M	NACHLÄUFER	ROLLER	TRAÏNE
4	1	39025	HYDR. SÆT EXTRA LØFTEKRAFT CULTITRAIL 600	HYDRAULIK	HYDRAULIC	HYDRAULIQUE

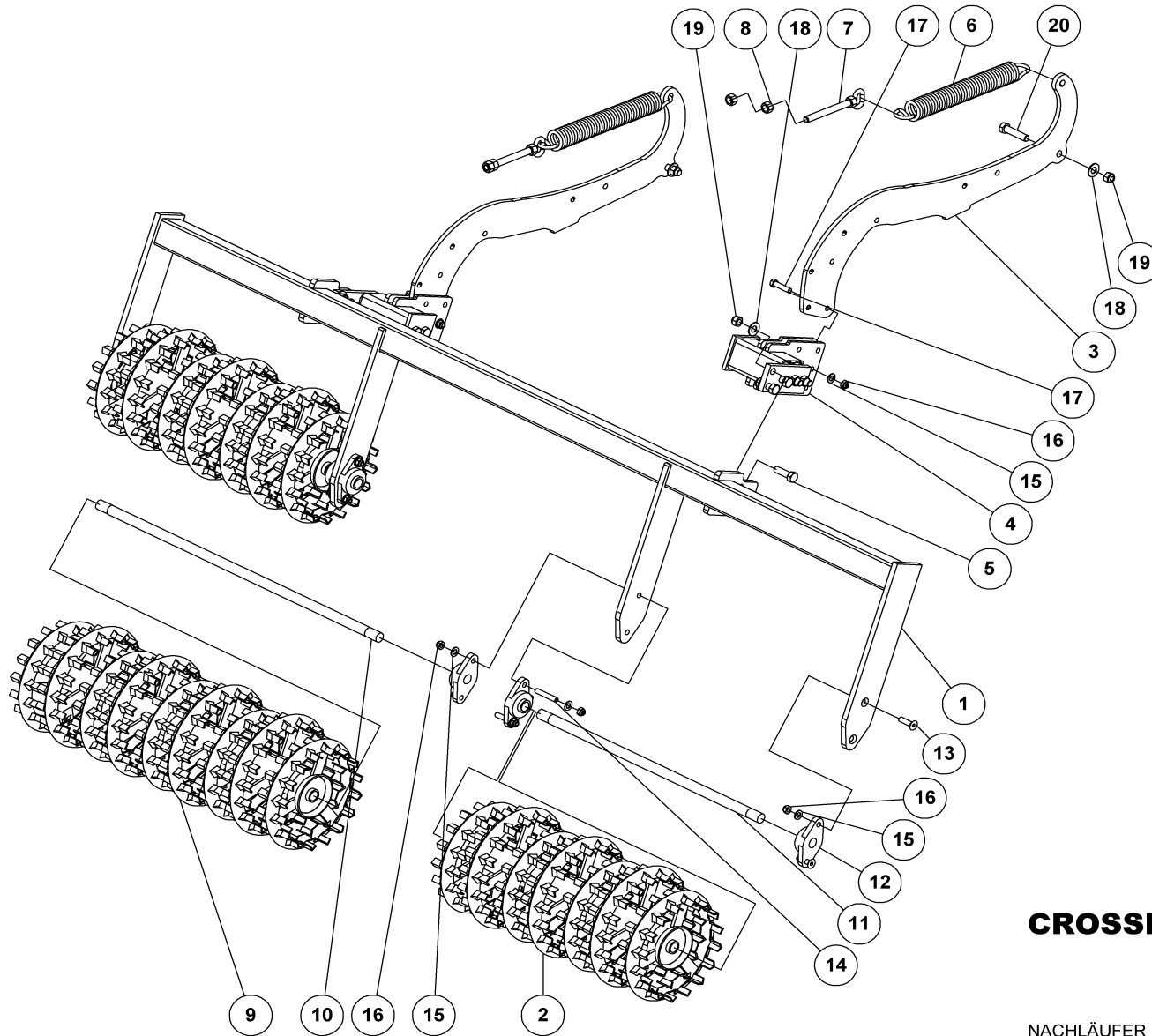
## CROSSKILLSYSTEM KPL. 5M

39575

CROSSKILL WALZEN 5M  
CROSSKILL ROLLER 5M  
CROSSKILL TRAÏNE 5M

Pos.	Qty.	Part nr.	Benævnelse	Bezeichnung	Description	Désignation
2	1	39569	CROSSKILLSYS. H. 5M	NACHLÄUFER	ROLLER	TRAÏNE
3	1	39570	CROSSKILLSYS. V. 5M	NACHLÄUFER	ROLLER	TRAÏNE

Crosskillsystem midt, Crosskill Nachläufer mittel, Crosskill roller system central, Crosskill traîne centrale



**CROSSKILLSYS. MIDT**

NACHLÄUFER  
ROLLER  
TRAÎNE

**39563**

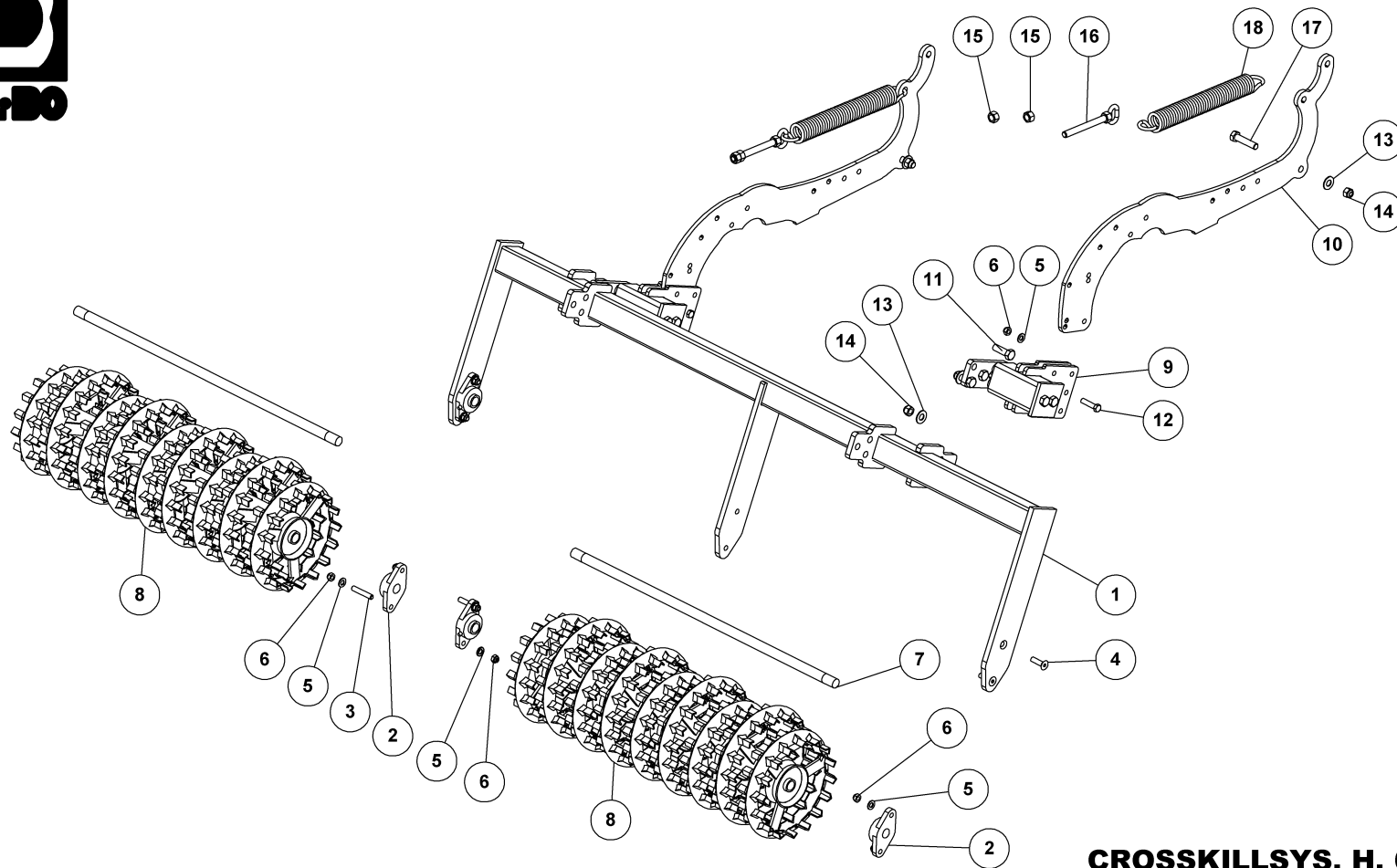


## CROSSKILLSYS. MIDT

39563

NACHLÄUFER  
ROLLER  
TRAÎNE

Pos.	Qty.	Part nr.	Benævnelse	Bezeichnung	Description	Designation
1	1	39554	HOLDER SV, MIDT	RAHME	FRAME	CADRE
2	2	39555	CROSSKILL SÆT SML. 7	CROSSKILL RING	CROSSKILL RING	ANNEAU CROSSKILL
3	2	39553	ARM	ARM	ARM	BRAS
4	2	39311	AFFJEDRINGSDEL FOR KRYMLER	SUSPENSION	ABFEDERN	SUSPENSION
5	6	92317	BOLT 16x50 8.8 GALV. (SÆTBOLT)	SCHRAUBE	SET SCREW	BOULON
6	2	90731	FJEDER 8X52.5X420 GALV. KP.	FEDER	SPRING	RESSORT
7	2	12484	GEVINDSTANG MED KÆDE (L= 30)	REGULIERBARE STANGE	ADJUSTABLE BAR	RÉGLABLE SUPPORT
8	4	92031	MØTRIK M16 GALV. kl.8	MUTTER	NUT	ÉCROU
9	1	39556	CROSSKILL SÆT SML. 9	CROSSKILL RING	CROSSKILL RING	ANNEAU CROSSKILL
10	1	39722	AKSEL FOR CROSS-RINGE L=940 MM	WELLE	SHAFT	ARBRE
11	2	39723	AKSEL FOR CROSS-RINGE L=740 MM	WELLE	SHAFT	ARBRE
12	6	39398	FLANGELEJE FL205 Ø25 TR	LAGER	BEARING	FIXATION
13	4	92418	BOLT 12 x 45 GALV 8.8 UNDERSÆNKET	SCHRAUBE	COUNTERSUNK SCREW	BOULON
14	4	94356007090L90LX	GEVINDSTANG Ø12 MM	SCHRAUBE	SCREW	BOULON
15	16	90669	SKIVE Ø13-Ø24-2,5	UNTERLEGSCHIEBE	WASHER	RONDELLE DE SERRAGE
16	16	92050	MØTRIK M12 SELVLÅS. GLV. 8	MUTTER SELBSTSCHLIESSEND	SELFLOCKING NUT	ÉCROU DE SÉCURITÉ
17	4	92297	BOLT 12x50 8.8 GALV.	SCHRAUBE	SCREW	BOULON
18	8	90663	SKIVE Ø17-Ø35-2	SCHIEBE	WASHER	RONDELLE
19	8	92051	MØTRIK M16 SELVLÅS. GLV.8	MUTTER	SELF-LOCKING NUT	ÉCROU
20	2	92319	BOLT 16x70 8.8 GALV.	SCHRAUBE	SCREW	BOULON



**CROSSKILLSYS. H, 6M**

NACHLÄUFER  
ROLLER  
TRAÎNE

**39562**





## CROSSKILLSYS. H, 6M

39562

NACHLÄUFER  
ROLLER  
TRAÎNE

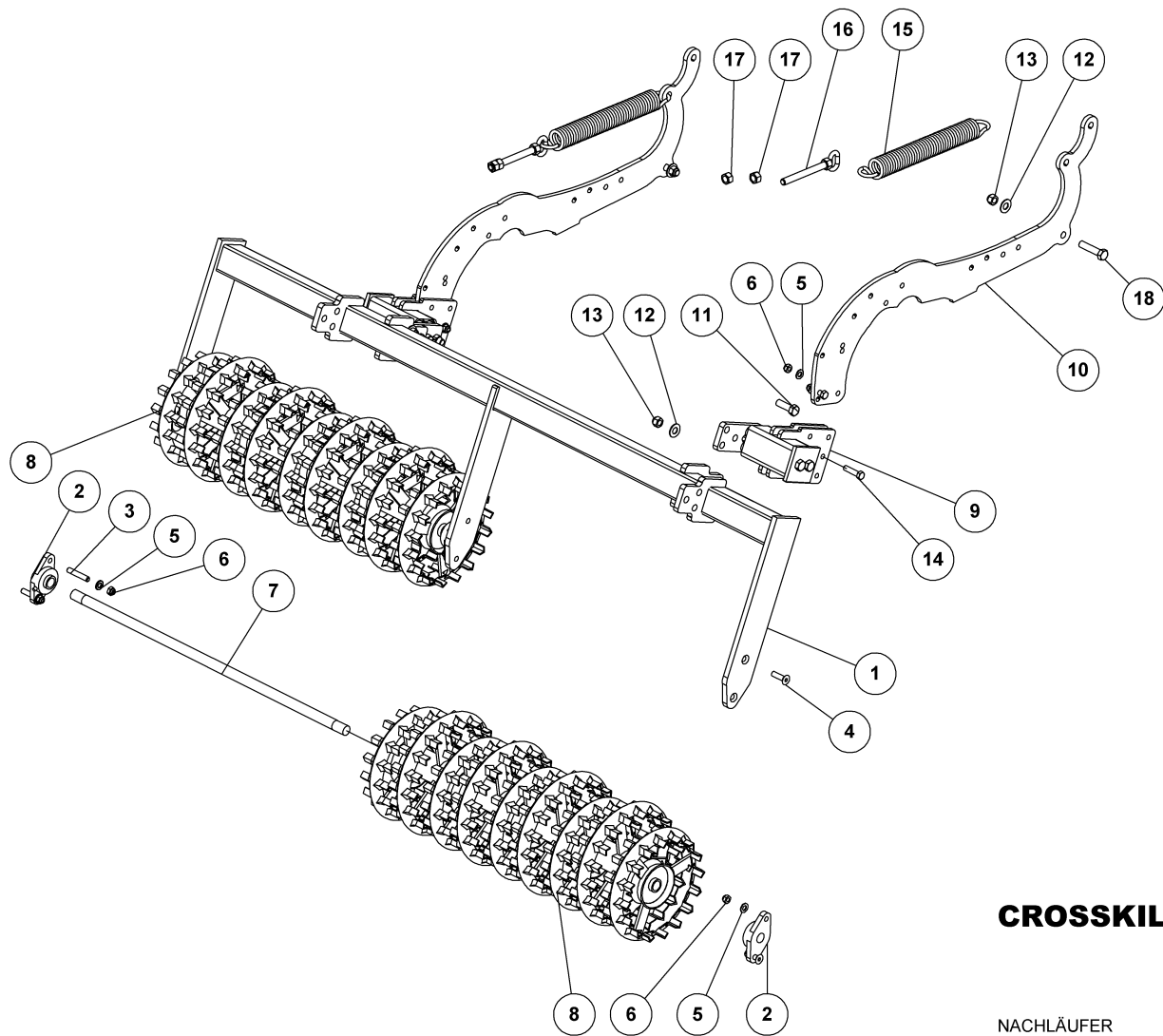
Pos.	Qty.	Part nr.	Benævnelse	Bezeichnung	Description	Designation
1	1	39561	HOLDER, SIDEFLØJ, SV. 6M	RAHME	FRAME	CADRE
2	4	39398	FLANGELEJE FL205 Ø25 TR	LAGER	BEARING	FIXATION
3	2	94356007090L90LX	GEVINDSTANG Ø12 MM	SCHRAUBE	SCREW	BOULON
4	4	92418	BOLT 12 x 45 GALV 10.9 UNDERSÆNKET	SCHRAUBE	COUNTERSUNK SCREW	BOULON
5	12	90669	SKIVE Ø13-Ø24-2.5	UNTERLEGSCHIEBE	WASHER	RONDELLE DE SERRAGE
6	12	92050	MØTRIK M12, SELVLÅS, GALV. KV. 8.8	MUTTER SELBSTSCHLIESSEND	SELFLOCKING NUT	ÉCROU DE SÉCURITÉ
7	2	39722	AKSEL FOR CROSS-RINGE L=940 MM	WELLE	SHAFT	ARBRE
8	2	39556	CROSSKILL SÆT SML. 9	CROSSKILL RING	CROSSKILL RING	ANNEAU CROSSKILL
9	2	39311	AFFJEDRINGSDEL FOR KRYMLER	SUSPENSION	ABFEDERN	SUSPENSION
10	2	39553	ARM	ARM	ARM	BRAS
11	6	92317	BOLT 16X50 MM 8.8 GALV.	SCHRAUBE	SCREW	BOULON
12	4	92297	BOLT 12x50 8.8 GALV.	SCHRAUBE	SCREW	BOULON
13	8	90663	SKIVE Ø17/Ø35X2 MM	SCHIEBE	WASHER	RONDELLE
14	8	92051	MØTRIK M16, SELVLÅS, GALV. KV. 8.8	MUTTER	NUT	ÉCROU
15	4	92031	MØTRIK M16, GALV. KV. 8.8	MUTTER	NUT	ÉCROU
16	2	12484	GEVINDSTANG MED KÆDE (L= 30)	REGULIERBARE STANGE	ADJUSTABLE BAR	RÉGLABLE SUPPORT
17	2	92319	BOLT 16X70 MM 8.8 GALV.	SCHRAUBE	SCREW	BOULON
18	2	90731	FJEDER 8X52.5X420 GALV. KP.	FEDER	SPRING	RESSORT

## CROSSKILLSYS H. 5M

39569

NACHLÄUFER, RECHTS  
ROLLER, RIGHT  
TRAÎNE, DROITE

Pos.	Qty.	Part nr.	Benævnelse	Bezeichnung	Description	Désignation
1	1	39568	Holder, sidefløj, 5m	Rahme, seiten	Frame, side	Cadre, droite
8	1	39555	Crosskill sæt sml. 7	Crosskill ring 7	Crosskill rings 7	Anneau crosskill 7
8	1	39574	Crosskill sæt sml. 5	Crosskill ring 5	Crosskill rings 5	Anneau crosskill 5



**CROSSKILLSYS, V, 6M**

NACHLÄUFER  
ROLLER  
TRAÎNE

**39560**



## CROSSKILLSYS, V, 6M

NACHLÄUFER  
ROLLER  
TRAINÉ

39560

Pos.	Qty.	Part nr.	Benævnelse	Bezeichnung	Description	Designation
1	1	39561	HOLDER, SIDEFLØJ, SV. 6M	RAHME	FRAME	CADRE
2	4	39398	FLANGELEJE FL205 Ø25 TR	LAGER	BEARING	FIXATION
3	2	94356007090L90L	GEVINDSTANG Ø12 MM	SCHRAUBE	SCREW	BOULON
4	4	92418	BOLT 12 x 45 GALV 10.9 UNDERSÆNKET	SCHRAUBE	COUNTERSUNK SCREW	BOULON
5	12	90669	SKIVE Ø13-Ø24-2.5	UNTERLEGSCHIEBE	WASHER	RONDELLE DE SERRAGE
6	12	92050	MØTRIK M12, SELVLÅS, GALV. KV. 8.8	MUTTER SELBSTSCHLIESSEND	SELFLOCKING NUT	ÉCROU DE SÉCURITÉ
7	2	39722	AKSEL FOR CROSS-RINGE L=940 MM	WELLE	SHAFT	ARBRE
8	2	39556	CROSSKILL SÆT SML. 9	CROSSKILL RING	CROSSKILL RING	ANNEAU CROSSKILL
9	2	39311	AFFJEDRINGSDEL FOR KRYMLER	SUSPENSION	ABFEDERN	SUSPENSION
10	2	39553	ARM	ARM	ARM	BRAS
11	6	92317	BOLT 16X50 MM 8.8 GALV.	SCHRAUBE	SCREW	BOULON
12	8	90663	SKIVE Ø17/Ø35X2 MM	SCHIEBE	WASHER	RONDELLE
13	8	92051	MØTRIK M16, SELVLÅS, GALV. KV. 8.8	MUTTER	NUT	ÉCROU
14	4	92297	BOLT 12x50 8.8 GALV.	SCHRAUBE	SCREW	BOULON
15	2	90731	FJEDER 8X52.5X420 GALV. KP.	FEDER	SPRING	RESSORT
16	2	12484	GEVINDSTANG MED KÆDE (L= 30)	REGULIERBARE STANGE	ADJUSTABLE BAR	RÉGLABLE SUPPORT
17	4	92031	MØTRIK M16, GALV. KV. 8.8	MUTTER	NUT	ÉCROU
18	2	92319	BOLT 16X70 MM 8.8 GALV.	SCHRAUBE	SCREW	BOULON

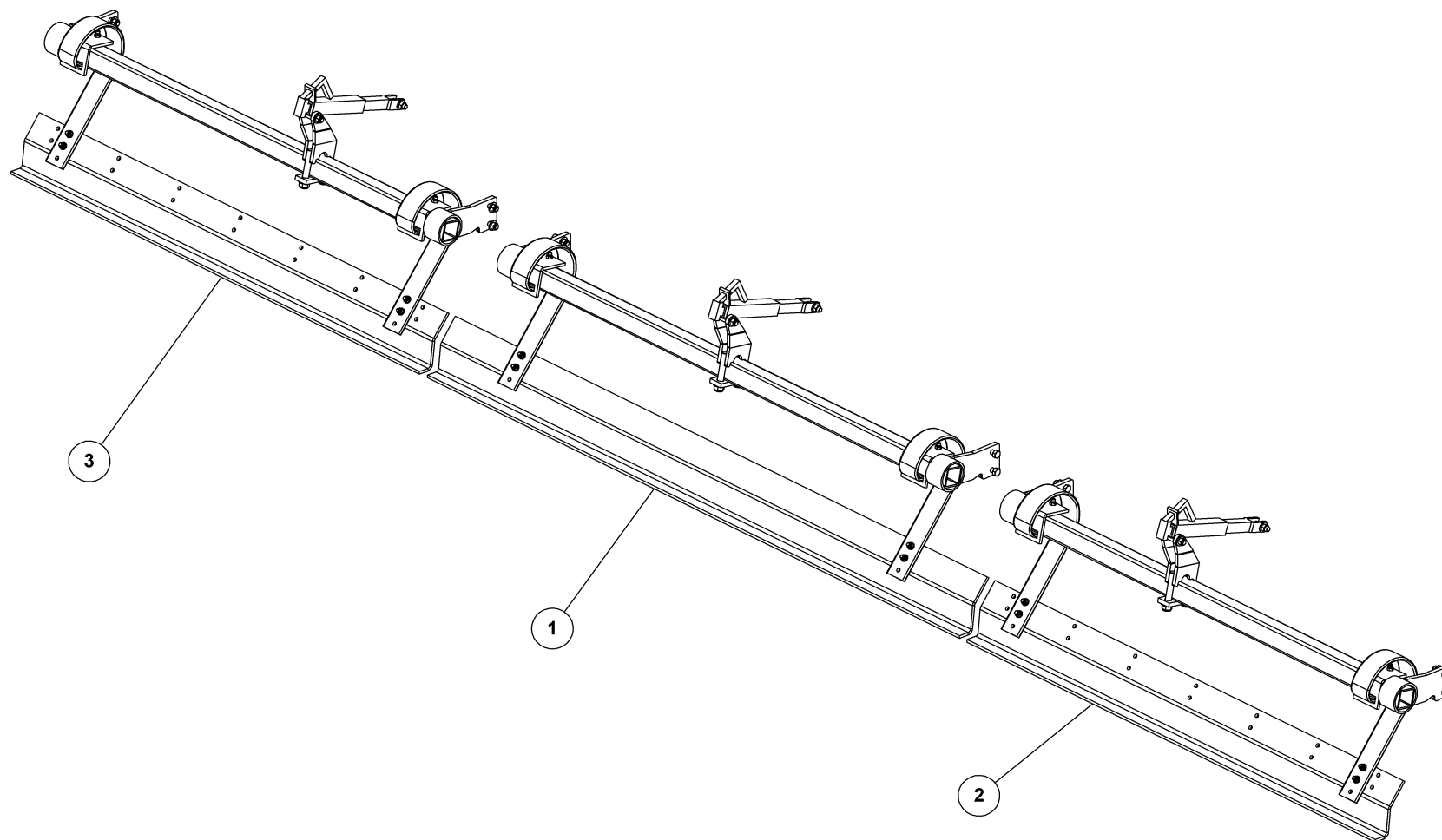
## CROSSKILLSYS V. 5M

NACHLÄUFER, LINKS  
ROLLER, LEFT  
TRAINÉ, GAUCHE

39570

Pos.	Qty.	Part nr.	Benævnelse	Bezeichnung	Description	Désignation
1	1	39568	Holder, sidefløj, 5m	Rahme, seiten	Frame, side	Cadre, droite
8	1	39555	Crosskill sæt sml. 7	Crosskill ring 7	Crosskill rings 7	Anneau crosskill 7
8	1	39574	Crosskill sæt sml. 5	Crosskill ring 5	Crosskill rings 5	Anneau crosskill 5

Planerplanke bag, Planierschiene hinten, Levelling bar behinde, Niveleuse derrière



**PLANKE BAG, 6M, KPL.**

PLANIERSCHIENE  
LEVELLING BAR  
NIVELEUSE

**39047**



## PLANKE BAG, 6M, KPL.

39047

PLANIERSCHIENE  
LEVELLING BAR  
NIVELEUSE

Pos.	Qty.	Part nr.	Benævnelse	Bezeichnung	Description	Designation
1	1	39001	PLANKE MIDT, BAG	PLANIERSCHIENE	LEVELLING BAR	NIVELEUSE
2	1	39004	PLANKE, H, BAG, 6M	PLANIERSCHIENE	LEVELLING BAR	NIVELEUSE
3	1	39005	PLANKE V, BAG, 6M	PLANIERSCHIENE	LEVELLING BAR	NIVELEUSE

## PLANKE BAG, 5M, KPL.

39042

PLANIERSCHIENE HINTEN 5M  
LEVELLING BAR BEHINDE 5M  
NIVELEUSE DERRIÈRE 5M

Pos.	Qty.	Part nr.	Benævnelse	Bezeichnung	Description	Désignation
2	1	39002	PLANKE H. 5M	PLANIERSCHIENE RECHT 5M	LEVELLING BAR RIGHT 5M	NIVELLEUSE DROITE 5M
3	1	39003	PLANKE V. 5M	PLANIERSCHIENE LINKS 5M	LEVELLING BAR LEFT 5M	NIVELLEUSE GAUCHE 5M





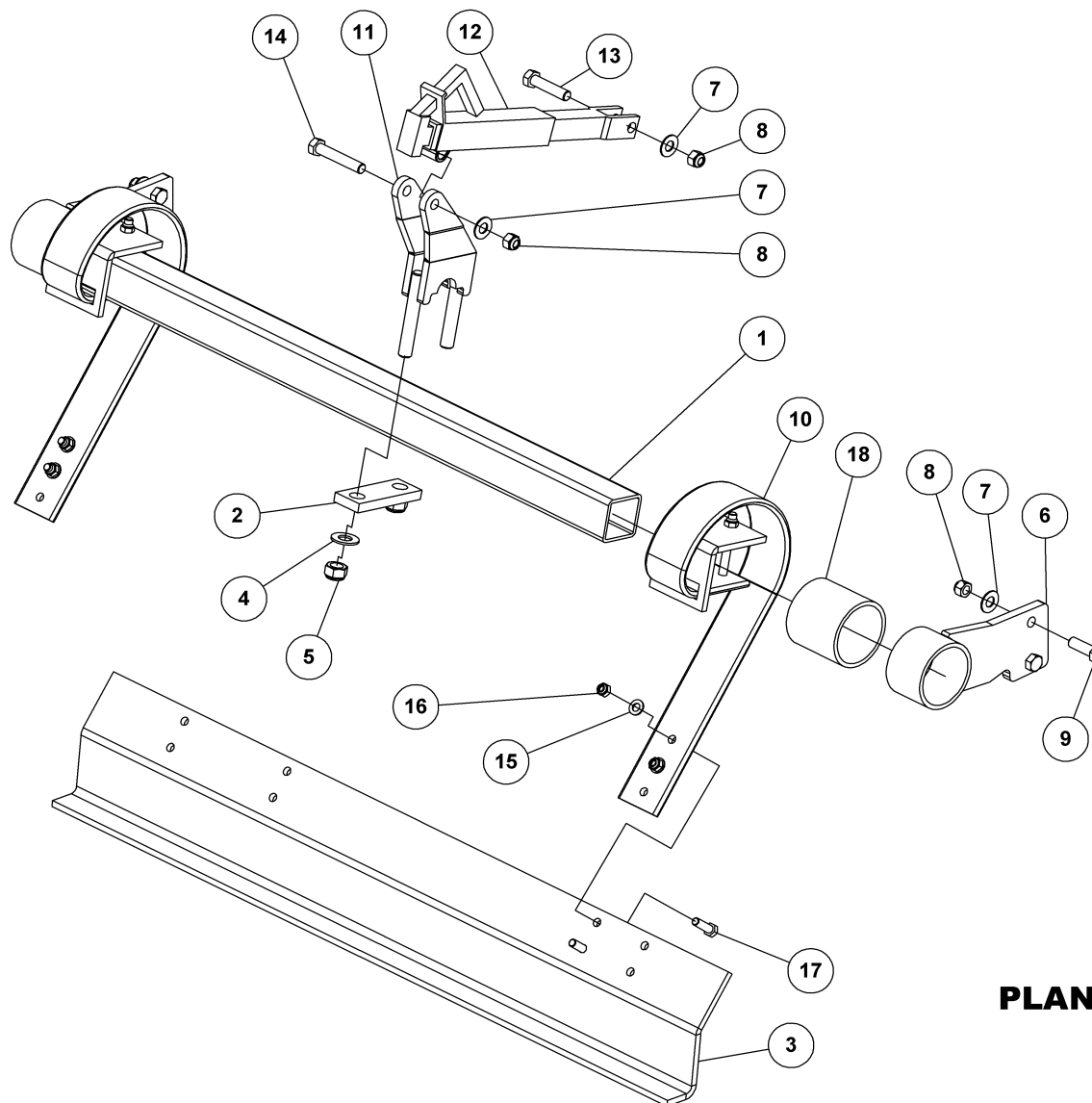
## PLANKE MIDT, BAG

39001

PLANIERSCHIENE  
LEVELLING BAR  
NIVELEUSE

Pos.	Qty.	Part nr.	Benævnelse	Bezeichnung	Description	Designation
1	2	39550	BESLAG FOR LAMELPLANKE, SV	BESCHLAG	MOUNTING PLATE	FIXATION
2	1	93031205090L90LX	FIRK-RØR 70X70X5 S355	VIERKANT ROHR	SQUARE TUBE	TUBE CARRÉ
3	6	90663	SKIVE Ø17-Ø35-2	SCHEIBE	WASHER	RONDELLE
4	6	92051	MØTRIK M16 SELVLÅS. GLV.8	MUTTER	SELF-LOCKING NUT	ÉCROU
5	4	92317	BOLT 16x50 8.8 GALV. (SÆTBOLT)	SCHRAUBE	SET SCREW	BOULON
6	2	92052	MØTRIK M 20 SELVLÅS. GALV. 8	MUTTER SELBSTGESICHERT	SELF-LOCKING NUT	ÉCROU DE SÉCURITÉ
7	2	90664	SPÆND. SKIVE Ø42 X Ø21 X 3	UNTERLEGSCHIEBE	SEALING WASHER	RONDELLE DE SERRAGE
8	1	37680	SPÆNDEPLADE Ø21-71-50X15	PLATTE	FASTENING PLATE	PLAQUE
9	1	92319	BOLT 16x70 8.8 GALV.	SCHRAUBE	SCREW	BOULON
10	1	21465	SPINDEL SHF 6-01	SPINDEL	SPINDLE	FUSEAU
11	1	92321	BOLT 16x90 8.8 GALV.	SCHRAUBE	SCREW	BOULON
12	1	39402	GAFFEL TIL PLANKE SV	GABEL FÜR DEN TRÄGER	FORK FOR SUPPORT BAR	FOURCHE POUR SUPPORT
13	1	39557	PLANKE	PLANIERSCHIENE	LEVELLING BAR	NIVELEUSE
14	4	92296	BOLT 12x40 8.8 GALV.	SCHRAUBE	SCREW	BOULON
15	4	90669	SKIVE Ø13-Ø24-2,5	UNTERLEGSCHIEBE	WASHER	RONDELLE DE SERRAGE
16	4	92050	MØTRIK M12 SELVLÅS. GLV. 8	MUTTER SELBSTSCHLIESSEND	SELFLOCKING NUT	ÉCROU DE SÉCURITÉ
17	2	39564	LAMELTAND KPL.	CB-ZINKEN	CB - TINE	DENT DE CB

Planerplanke højre, Planierschiene rechts, Levelling bar right, Niveleuse droite



**PLANKE, H, BAG, 5M**

PLANIERSCHIENE  
LEVELLING BAR  
NIVELEUSE

**39002**





## PLANKE, H, BAG, 5M

PLANIERSCHIENE  
LEVELLING BAR  
NIVELEUSE

39002

Pos.	Qty.	Part nr.	Benævnelse	Bezeichnung	Description	Designation
1	1	93031123090L90LX	FIRK-RØR 70X70X5 S355	VIERKANT ROHR	SQUARE TUBE	TUBE CARRÉ
2	1	37680	SPÆNDEPLADE Ø21-71-50X15	PLATTE	FASTENING PLATE	PLAQUE
3	1	39027	PLANKE CULTITRAIL 500 L=1290 MM	PLANIERSCHIENE	LEVELLING BAR	NIVELEUSE
4	2	90664	SPÆND. SKIVE Ø42 X Ø21 X 3	UNTERLEGSCHIEBE	SEALING WASHER	RONDELLE DE SERRAGE
5	2	92052	MØTRIK M 20 SELVLÅS. GALV. 8	MUTTER SELBSTGESICHERT	SELF-LOCKING NUT	ÉCROU DE SÉCURITÉ
6	2	39550	BESLAG FOR LAMELPLANKE, SV	BESCHLAG	MOUNTING PLATE	FIXATION
7	6	90663	SKIVE Ø17-Ø35-2	SCHEIBE	WASHER	RONDELLE
8	6	92051	MØTRIK M16 SELVLÅS. GLV. 8	MUTTER	SELF-LOCKING NUT	ÉCROU
9	4	92317	BOLT 16x50 8.8 GALV. (SÆTBOLT)	SCHRAUBE	SET SCREW	BOULON
10	2	39564	LAMELTAND KPL.	CB-ZINKEN	CB - TINE	DENT DE CB
11	1	39402	GAFFEL TIL PLANKE SV	GABEL FÜR DEN TRÄGER	FORK FOR SUPPORT BAR	FOURCHE POUR SUPPORT
12	1	21465	SPINDEL SHF 6-01	SPINDEL	SPINDLE	FUSEAU
13	1	92319	BOLT 16x70 8.8 GALV.	SCHRAUBE	SCREW	BOULON
14	1	92321	BOLT 16x90 8.8 GALV.	SCHRAUBE	SCREW	BOULON
15	4	90669	SKIVE Ø13-Ø24-2,5	UNTERLEGSCHIEBE	WASHER	RONDELLE DE SERRAGE
16	4	92050	MØTRIK M12 SELVLÅS. GLV. 8	MUTTER SELBSTSCHLIESSEND	SELFLOCKING NUT	ÉCROU DE SÉCURITÉ
17	4	92296	BOLT 12x40 8.8 GALV.	SCHRAUBE	SCREW	BOULON
18	1	39571	RØRSTYKKE	ABSTANDSTÜCK	SPACER	ENTRETOISE

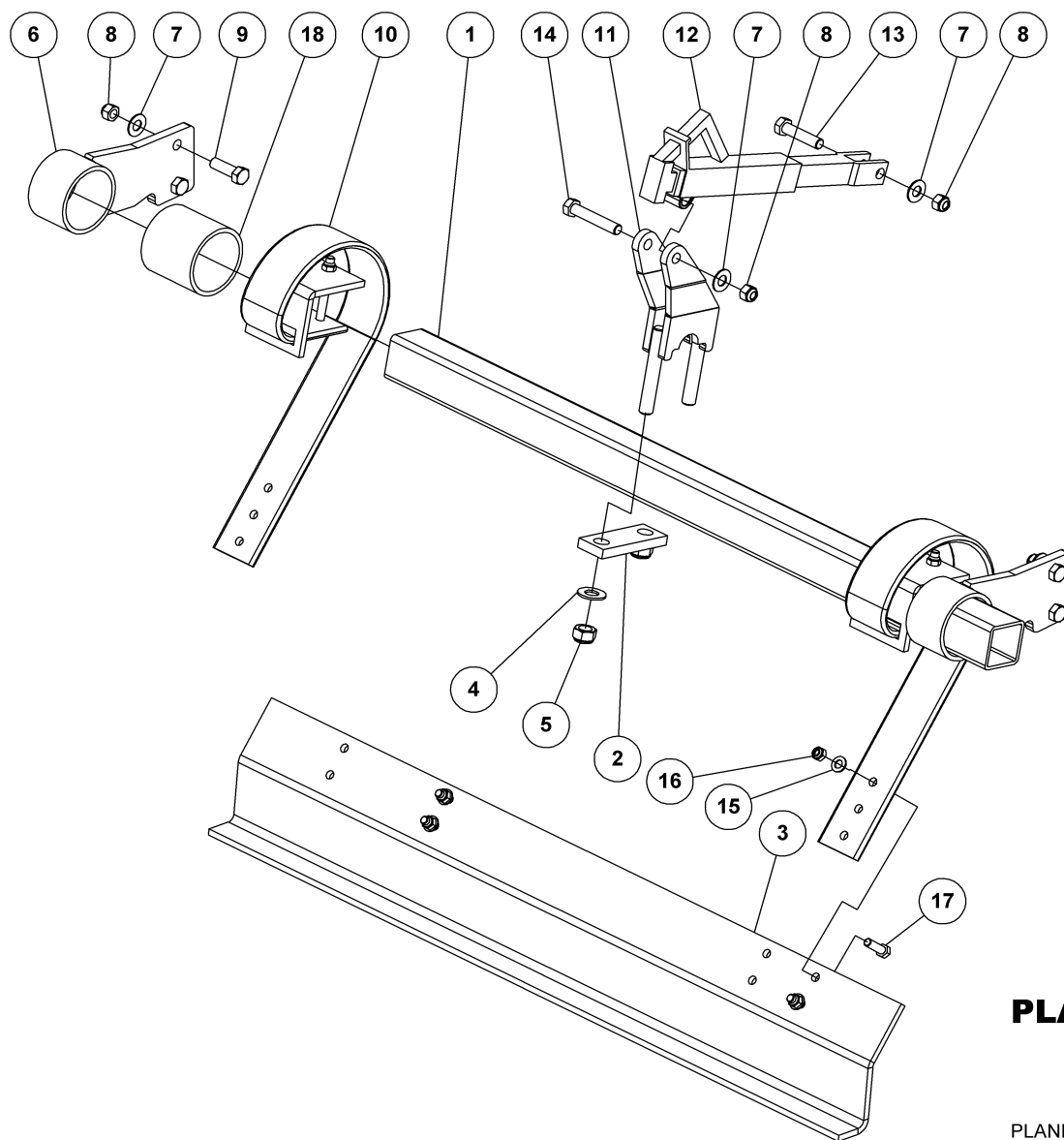
## PLANKE HØJRE 6M

PLANIERSCHIENE RECHTS 6M  
LEVELLING BAR RIGHT 6M  
NIVELEUSE DROITE 6M

39004

Pos.	Qty.	Part nr.	Benævnelse	Bezeichnung	Description	Désignation
1	1	93031182090L90LX	FIRK. RØR 70X70X5 S355	VIERKANT ROHR	SQUARE TUBE	TUBE CARRÉ
3	1	39505	PLANKE	PLANIERSCHIENE	LEVELLING BAR	NIVELLEUSE
18	0	39571	RØRSTYKKE	ABSTANDSTÜCK	SPACER	ENTRETOISE

Planerplanke venstre, Planierschiene links, Levelling bar left, Niveleuse gauche



**PLANKE, V, BAG, 5M**

PLANIERSCHIENE  
LEVELLING BAR  
NIVELEUSE

**39003**



## PLANKE, V, BAG, 5M

39003

PLANIERSCHIENE  
LEVELLING BAR  
NIVELEUSE

Pos.	Qty.	Part nr.	Benævnelse	Bezeichnung	Description	Designation
1	1	93031123090L90LX	FIRK-RØR 70X70X5 S355	VIERKANT ROHR	SQUARE TUBE	TUBE CARRÉ
2	1	37680	SPÆNDEPLADE Ø21-71-50X15	PLATTE	FASTENING PLATE	PLAQUE
3	1	39027	PLANKE CULTITRAIL 500 L=1290 MM	PLANIERSCHIENE	LEVELLING BAR	NIVELEUSE
4	2	90664	SPÆND. SKIVE Ø42 X Ø21 X 3	UNTERLEGSCHIEBE	SEALING WASHER	RONDELLE DE SERRAGE
5	2	92052	MØTRIK M 20 SELVLÅS. GALV. 8	MUTTER SELBSTGESICHERT	SELF-LOCKING NUT	ÉCROU DE SÉCURITÉ
6	2	39550	BESLAG FOR LAMELPLANKE, SV	BESCHLAG	MOUNTING PLATE	FIXATION
7	6	90663	SKIVE Ø17-Ø35-2	SCHEIBE	WASHER	RONDELLE
8	6	92051	MØTRIK M16 SELVLÅS. GLV.8	MUTTER	SELF-LOCKING NUT	ÉCROU
9	4	92317	BOLT 16x50 8.8 GALV. (SÆTBOLT)	SCHRAUBE	SET SCREW	BOULON
10	2	39564	LAMELTAND KPL.	CB-ZINKEN	CB - TINE	DENT DE CB
11	1	39402	GAFFEL TIL PLANKE SV	GABEL FÜR DEN TRÄGER	FORK FOR SUPPORT BAR	FOURCHE POUR SUPPORT
12	1	21465	SPINDEL SHF 6-01	SPINDEL	SPINDLE	FUSEAU
13	1	92319	BOLT 16x70 8.8 GALV.	SCHRAUBE	SCREW	BOULON
14	1	92321	BOLT 16x90 8.8 GALV.	SCHRAUBE	SCREW	BOULON
15	4	90669	SKIVE Ø13-Ø24-2.5	UNTERLEGSCHIEBE	WASHER	RONDELLE DE SERRAGE
16	4	92050	MØTRIK M12 SELVLÅS. GLV. 8	MUTTER SELBSTSCHLIESSEND	SELFLOCKING NUT	ÉCROU DE SÉCURITÉ
17	4	92296	BOLT 12x40 8.8 GALV.	SCHRAUBE	SCREW	BOULON
18	1	39571	RØRSTYKKE	ABSTANDSTÜCK	SPACER	ENTRETOISE

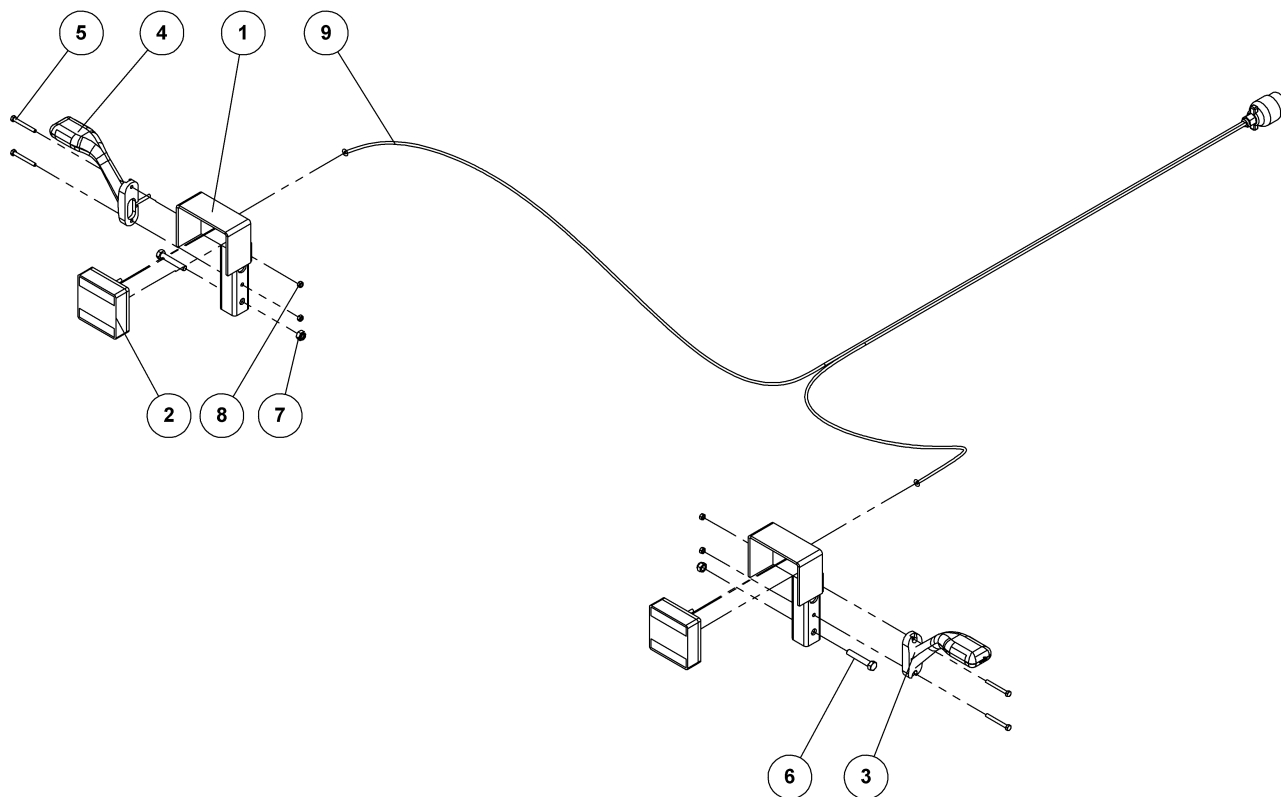
## PLANKE VENSTRE 6M

39005

PLANIERSCHIENE LINKS 6M  
LEVELLING BAR LEFT 6M  
NIVELEUSE GAUCHE 6M

Pos.	Qty.	Part nr.	Benævnelse	Bezeichnung	Description	Désignation
1	1	93031182090L90LX	FIRK. RØR 70X70X5 S355	VIERKANT ROHR	SQUARE TUBE	TUBE CARRÉ
3	1	39505	PLANKE	PLANIERSCHIENE	LEVELLING BAR	NIVELLEUSE
18	0	39571	RØRSTYKKE	ABSTANDSTÜCK	SPACER	ENTRETOISE

Lys, leuchtsatz, light set, ensemble de phares



**LYGTESÆT - LED**  
**CULTIMAX OG CULTITRAIL**

LEUCHTSSATZ  
LIGHT SET  
ENSEMBLE DE PHARES

**40045**



## LYGTESÆT - LED

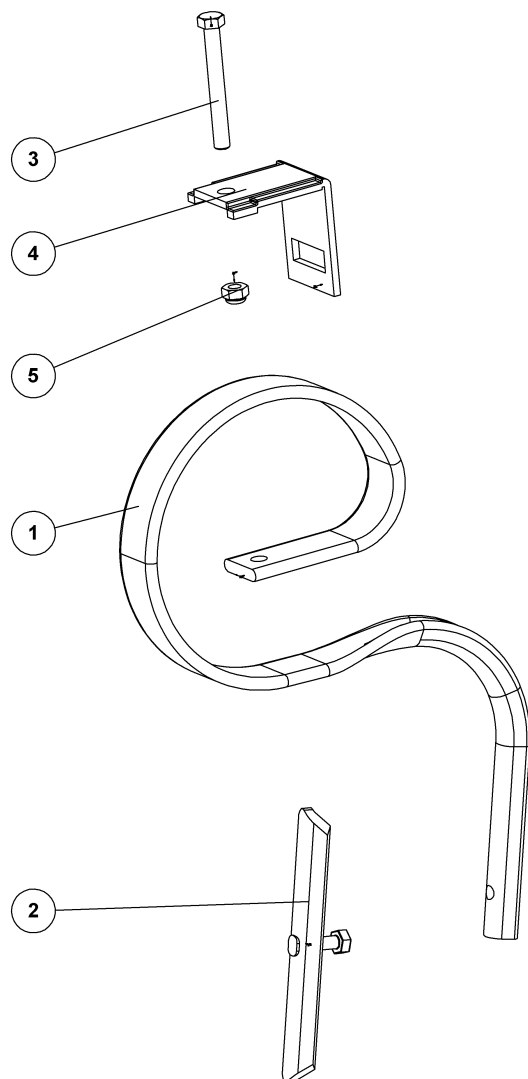
LEUCHTSSATZ  
LIGHT SET  
ENSEMBLE DE PHARES

## CULTIMAX OG CULTITRAIL

40045

Pos.	Qty.	Part nr.	Benævnelse	Bezeichnung	Description	Designation
1	2	71454	LYGTESTANDER FÆLLES	LEUCHTSTÄNDER	LIGHT STAND	BÂTON DES LUMIÈRES
2	2	89700	BAGLYGTE MINIPPOINT - LED	RÜCKLICHT	MINIPPOINT BACKLIGHTS W/OUT LICENSE PLATE LIGHT	PHARE ARRIÈRE
3	1	89716	MARKERINGSLYS HØJRE - LED	LEUCHTE RECHTS	MARKING LIGHTS, RIGHT	LUMIÈRE DE SIGNALISATION GAUCHE
4	1	89715	MARKERINGSLYS VENSTRE - LED	LEUCHTE LINKS	MARKING LIGHTS, LEFT	LUMIÈRE DE SIGNALISATION GAUCHE
5	4	92253	BOLT M6X55. U/SKAF T GALV. KV. 8.8	SCHRAUBE	SCREW	BOULON
6	2	92277	BOLT0 M10X60. M/SKAF T GALV. KV. 8.8	SCHRAUBE	SCREW	BOULON
7	2	92049	MØTRIK M10. SELVLÅS. GALV. KV. 8.8	MUTTER	SELF-LOCKING NUT	ÉCROU
8	4	92027	MØTRIK M6. GALV. KV. 8.8	MUTTER	NUT	ÉCROU
9	1	89731	KABELSÆT 2x9M - 7-POL STIK - LED	KABELSATZ	CABLE ASSEMBLY	ENSEMBLE DE CÂBLES

Jack – Pot Harvetand M/Beslag, Zinken, Spring tine, Dent de herse



**HARVETAND JACK - POT 45X10 KPL. M/BESLAG**  
**DAL-BO MODEL - EKSTRA STÆRK GEOMETRI**

ZINKEN  
SPRING TINE  
DENT DE HERSE

**39075**



## HARVETAND JACK - POT 45X10 KPL. M/BESLAG

39075

### DAL-BO MODEL - EKSTRA STÆRK GEOMETRI

Pos.	Qty.	Part nr.	Benævnelse	Bezeichnung	Description	Designation
1	1	39078	HARVETAND JACK-POT 45X10 MM	ZINKEN	SPRING TINE	DENT DE HERSE
2	1	39068	SPIDS FOR JACK-POT HARVETAND - 8 MM	SPITZE	POINT	POINTE
3	1	92302	BOLT 12x100 8.8 GALV.	SCHRAUBE	SCREW	BOULON
4	1	39482	BESLAG FOR KULTURHARVETAND 45X10	BESCHLAG	MOUNTING PLATE	FIXATION
5	1	92050	MØTRIK M12, SELVLÅS, GALV. KV. 8.8	MUTTER SELBSTSCHLIESSEND	SELFLOCKING NUT	ÉCROU DE SÉCURITÉ