

**DALBO®**

**Reservedele  
Spareparts  
Ersatzteile  
Pieces**

**Blue line 25056-7, 25066-7, 25067-7, 25020-7, 25075, 25076, 25079, 25069, 25068, 25077-7, 25032-7, 25033-7, 25031-7,  
25007, 25013, 25008, 25030**

**Black line 25000-7, 25001-7, 25002-7**

**POWERROLL**

**1030/1230**

**Serie no. 106074-xxxxxx**

**MADE IN  DENMARK**

# Indholdsfortegnelse,

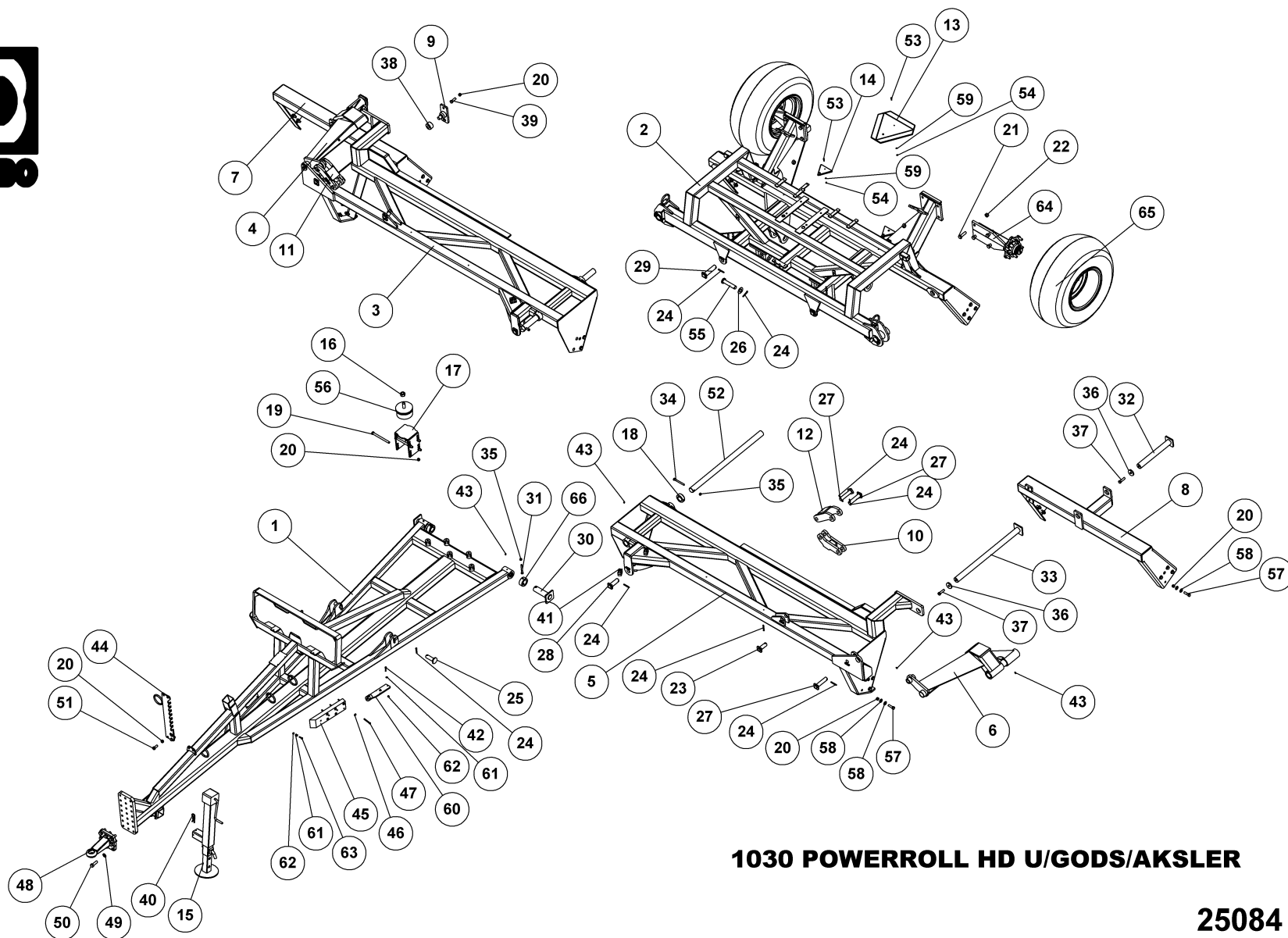
Table of Contents, Inhaltsverzeichnis, Table des matières

<b>RESERVEDELSLISTENS OPBYGNING, THE CONSTRUCTION OF THE SPAREPARTSLIST.....</b>	<b>4</b>
<b>POWERROLL 1030 U. G/A.....</b>	<b>5</b>
<b>POWERROLL 1230 U. G/A/H.....</b>	<b>7</b>
GODS PÅ AKSEL 1030 SNOWFLAKE 55, METAL ON SHAFT, GIESSGUT AUF WELLEN, METAL SUR ARBRES .....	9
GODS PÅ AKSEL 1030/1230 CROSSKILL, METAL ON SHAFT, GIESSGUT AUF WELLEN, METAL SUR ARBRES.....	12
GODS PÅ AKSEL 1030 CROSS COMBI 50, METAL ON SHAFT, GIESSGUT AUF WELLEN, METAL SUR ARBRES .....	15
GODS PÅ AKSEL 1230 SNOWFLAKE 50, METAL ON SHAFT, GIESSGUT AUF WELLEN, METAL SUR ARBRES .....	17
GODS PÅ AKSEL 1230 SNOWFLAKE 55, METAL ON SHAFT, GIESSGUT AUF WELLEN, METAL SUR ARBRES .....	19
GODS PÅ AKSEL 1230 SNOWFLAKE 60, METAL ON SHAFT, GIESSGUT AUF WELLEN, METAL SUR ARBRES .....	21
GODS PÅ AKSEL 1230 SNOWFLAKE 62, METAL ON SHAFT, GIESSGUT AUF WELLEN, METAL SUR ARBRES .....	22
GODS PÅ AKSEL 1230 CROSS COMBI 50, METAL ON SHAFT, GIESSGUT AUF WELLEN, METAL SUR ARBRES .....	24
LEJE KPL. BEARING CPL. LAGER KPL. PALIER CPL. ....	27
HUB ASSEMBLY FOR 25220 .....	29
WHEEL AND DRAWBAR ASSEMBLY POWERROLL 1230 8 STUD HUB - 25031-7, 25033-7, 25030.....	31
HYDRAULIC BRAKES .....	33
TRÆK KAT. 3, ZUG, DRAWBAR, ATTELAGE .....	39
HYDRAULIC JACK .....	41
SPORMARKERING, SPURANREISSER, MARKER ARM, MARQUEUSE .....	43
HYDRAULIC – MARKER ARM .....	44
LYGTESÆT, LEUCHTSSATZ, LIGHT SET, ENSEMBLE DE PHARES .....	47
HYDRAULIC – TILT CYLINDER 25066-7, 25067-7, 25075, 25076, 25069, 25068, 25077-7, 25032-7, 25007, 25013, 25008 .....	49
HYDRAULIC – TILT CYLINDER 25020-7, 25031-7, 25033-7, 25030.....	51
HYDRAULIC – INNER FOLDING CYLINDER 25066-7, 25067-7, 25075, 25076, 25069, 25068, 25077-7, 25032-7, 25007, 25013, 25008.....	53
HYDRAULIC – INNER FOLDING CYLINDER 25020-7, 25031-7, 25033-7, 25030.....	54
HYDRAULIC – OUTER FOLDING CYLINDER POWERROLL 1030 .....	57
HYDRAULIC – OUTER FOLDING CYLINDER POWERROLL 1230 .....	58
HYDRAULIC BRAKE .....	60
STENKASSE 100 L MED BESLAG, STEINKISTE, STONE BOX, BOITE A PIERRES.....	62
STENKASSE 45 L MED BESLAG, STEINKISTE, STONE BOX, BOITE A PIERRES .....	64
ROTOSEEDER BRACKET .....	67
HYDRAULIC - ROTOSEEDER BRACKET .....	68
AIR BRAKES .....	70
HOMOLOGATION KIT.....	76



## Reservedelslistens opbygning, the construction of the sparepartslist

<p>For deres sikkerhed samt for funktionsdygtigheden af deres maskine, bør der kun anvendes originale DALBO reservedele til deres maskine</p> <p>Når de bestiller reservedele bør de altid informere om:</p> <ul style="list-style-type: none"><li>• Reservedelsnummer</li><li>• Maskinens typenummer</li><li>• Antal styk af reservedelen</li></ul>	<p>For your safety and for the functions of the mashing, you should only use original spare parts from DALBO.</p> <p>When you order spare parts, you should always inform about:</p> <ul style="list-style-type: none"><li>• Spare part number</li><li>• The mashing type number</li><li>• Amount of spare parts pieces</li></ul>	<p>Zu Ihrer Sicherheit und zur einwandfreien Funktion ihres Gerätes sollten sie unbedingt nur original DALBO Ersatzteile verwenden.</p> <p>Wenn sie Ersatzteile bestellen bitte folgendes beachten:</p> <ul style="list-style-type: none"><li>• Ersatzteil-Nummer</li><li>• Geräte-Nummer und -typ</li><li>• Anzahl der Ersatzteile</li></ul>	<p>Pour votre sécurité et pour les fonctions du matériel, vous devez utiliser uniquement des pièces détachées d'origine DALBO.</p> <p>Lorsque vous commandez vos pièces détachées, vous devez toujours nous indiquer :</p> <ul style="list-style-type: none"><li>• Le numéro de la pièce</li><li>• Le type de la machine</li><li>• La quantité des pièces détachées.</li></ul>
--	---	---	--



**1030 POWERROLL HD U/GODS/AKSLER**

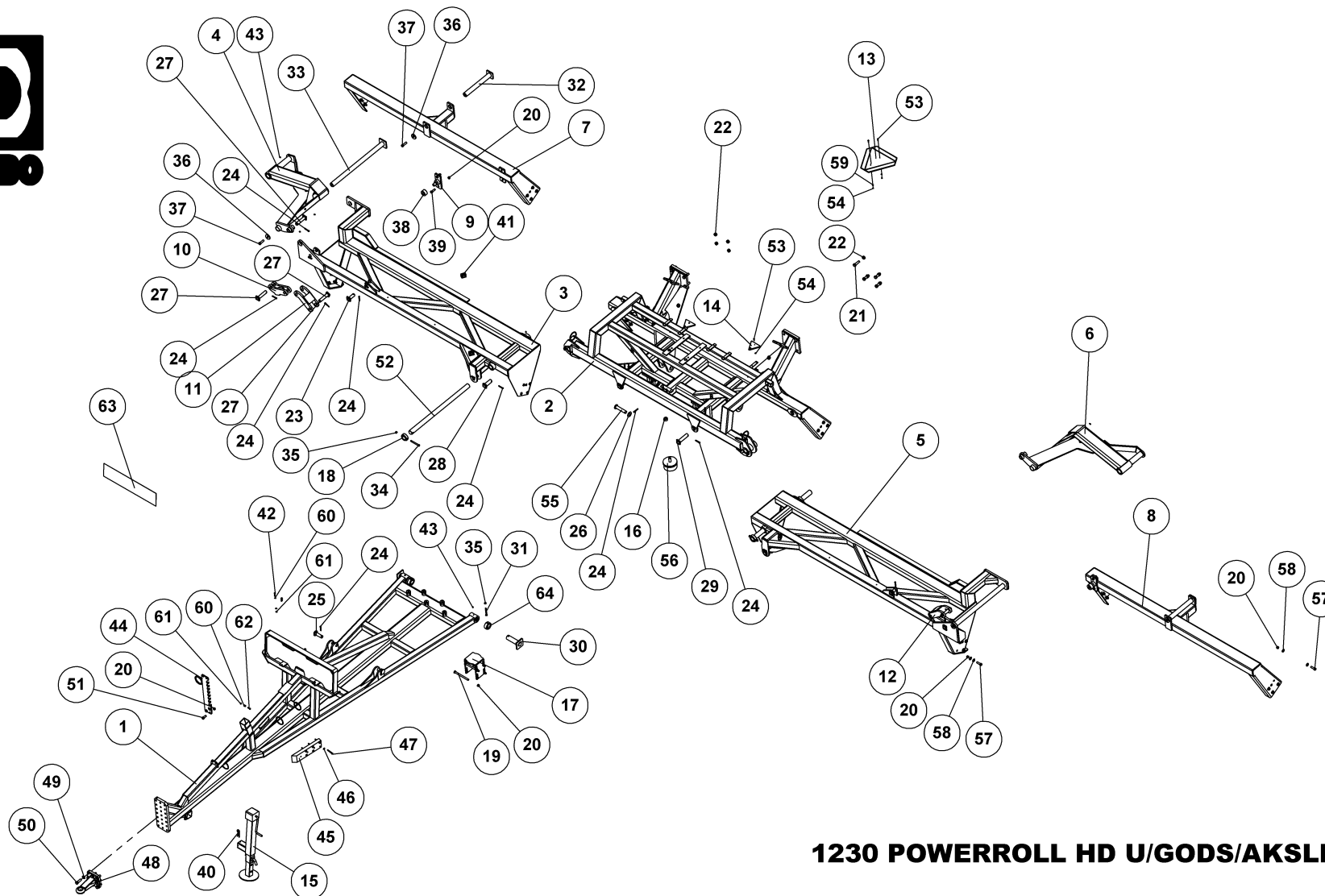
**25084**

# 1030 POWERROLL HD U/GODS/AKSLER

# 25084



Pos.	Qty.	Part nr.	Benævnelse	Bezeichnung	Description	Designation
1	1	25296	TRÆK 1230X60 CM MINIMAX XL	ZUG	DRAWBAR	ATTELAGE
2	1	25986	MIDTERSEKTION 1030/1230 POWERROLL	MITTLERE SEKTION	MIDDLE SECTION	SECTION CENTRALE
3	1	26520	MELLEM HØJRE SIDESEKTION	SEITENSEKTION RECHTS	SIDE SEKTION RIGHT	SECTION LATÉRALE DROITE
4	1	26516	SVINGARM HØJRE 1030CM	MOBILARM	MOBILEARM	BRAS MOBILE
5	1	26521	MELLEM VENSTRE SIDESEKTION	SEITENSEKTION LINKS	SIDE SEKTION LEFT	SECTION LATÉRALE GAUCHE
6	1	26519	SVINGARM VENSTRE 1030CM	MOBILARM	MOBILEARM	BRAS MOBILE
7	1	26500	YDERST HØJRE SIDESEKTION	SEITENSEKTION RECHTS	SIDE SEKTION RIGHT	SECTION LATÉRALE DROITE
8	1	26503	YDERST VENSTRE SIDESEKTION	SEITENSEKTION LINKS	SIDE SEKTION LEFT	SECTION LATÉRALE GAUCHE
9	2	26504	TAP TIL LEJE	WELLE	SHAFT	ARBRE
10	2	25320	VIPPEARM NEDERSTE 1230CM	WIPPARM	ROCKER ARM	BRAS BASCULANTE
11	1	25321	VIPPEARM ØVERSTE HØJRE 1230CM	WIPPARM	ROCKER ARM	BRAS BASCULANTE
12	1	25322	VIPPEARM ØVERSTE VENSTRE 1230CM	WIPPARM	ROCKER ARM	BRAS BASCULANTE
13	1	34213	ADVARSELSREFLEKS - STOR	WARN DREIECK	WARNING TRIANGLE	ECRITEAU AVERTISSEUR
14	2	90923	REFLEX RØD JUR 472 PLAST	REFLEX	REFLEX	REFLET
15	1	90557	STØTTEBEN 2500 KG M. UDVEKSLING	STÜTZFUSS	JACK	BÉQUILLE
16	1	92033	MØTRIK M24, GALV. KV. 8.8	MUTTER	NUT	ÉCROU
17	1	25499	STOP FOR GUMMIKLODS KPL.	STOP	STOP	ARRÊT
18	2	25607	BØSNING TIL NAGLE MIDTERSEKTION	BUCHSE	BUSHING	DOUILLE
19	4	92332	BOLT 16x200 MM 8.8 GALV.	SCHRAUBE	SCREW	BOULON
20	50	92051	MØTRIK M16, SELVLÅS, GALV. KV. 8.8	MUTTER	NUT	ÉCROU
21	8	92342	BOLT M20X70 MM 8.8 GALV.	SCHRAUBE	SCREW	BOULON
22	8	92052	MØTRIK M20, SELVLÅS, GALV. KV. 8.8	MUTTER SELBSTGESICHERT	SELF-LOCKING NUT	ÉCROU DE SÉCURITÉ
23	2	25450	NAGLE F Ø30X70(98)	AXE	PIN	BOLZEN
24	16	90677	SPLIT 8X50 MM GALV.	SPLINT	SPLIT PIN	GOUPILLE
25	2	90118	NAGLE Ø30X81(96)	BOLZEN	PIN	AXE
26	2	90682	SKIVE Ø31-Ø62-2.5	UNTERLEGSSCHEIBE	WASHER	RONDELLE DE SERRAGE
27	6	25452	NAGLE F Ø30X120(148)	BOLZEN	PIN	AXE
28	2	37362	NAGLE F Ø35X85 (113)	BOLZEN	PIN	AXE
29	2	80489	NAGLE F Ø35X130(158)	BOLZEN	PIN	AXE
30	2	25487	NAGLE F Ø50X154 - FOR LÅSEBØSNING	BOLZEN	PIN	AXE
31	2	92302	BOLT 12X100 8.8 GALV.	SCHRAUBE	SCREW	BOULON
32	2	26506	NAGLE F Ø50X418MM	BOLZEN	PIN	AXE
33	2	25482	NAGLE F Ø50X858 MM	BOLZEN	PIN	AXE
34	2	92304	BOLT 12X120 8.8 GALV.	SCHRAUBE	SCREW	BOULON
35	4	92050	MØTRIK M12, SELVLÅS, GALV. KV. 8.8	MUTTER SELBSTSCHLIESSEND	SELFLOCKING NUT	ÉCROU DE SÉCURITÉ
36	4	71570	SKIVE Ø17.5-Ø61-10	SCHIBE	WASHER	RONDELLE
37	4	92424	BOLT 16X60 MM 8.8 GALV.	SCHRAUBE	SCREW	BOULON
38	2	25390	NYLONLEJE TIL YDERVINGE	LAGER	BEARING	FIXATION
39	4	92317	BOLT 16X50 MM 8.8 GALV.	SCHRAUBE	SCREW	BOULON
40	1	90676	HÄRNÅL Ø7 X 165	SPLINT	HAIRPIN	GOUPILLE
41	6	91309	PLASTKLAMME, BOLT, DÆKPLADE 3/8" KPL	PLASTIK KLAMMER	PLASTIC HOSE CLAMP	CROCHET EN PLASTIQUE
42	2	92264	BOLT M8X40, M/SKAFT GALV. KV. 8.8	SCHRAUBE	SCREW	BOULON
43	12	90721	SMØRENIPPEL LIGE M8x1 MM	SCHMIERNIPPEL	GREASE NIPPLE	GRAISSEUR
44	1	41218	SLANGEHOLDER, SV	SCHLAUCHHALTER	HOSE CLAMP	SUPPORT DE TUYAU
45	2	37685	GODS HVILER STÅLTROMLE	STÜTZE	SUPPORT	FIXATION
46	12	90688	SKIVE Ø10.5/Ø20X2 MM	UNTERLEGSSCHEIBE	WASHER	RONDELLE DE SERRAGE
47	12	92265	BOLT M8X80, M/SKAFT GALV. KV. 8.8	SCHRAUBE	SCREW	BOULON
48	1	25235	SCHARMÜLLER HITCH - 3000 KG	ZUG	DRAWBAR EYE	CROCHET D'ATTELAGE
49	8	90671	SKIVE Ø21-Ø37-3	UNTERLEGSSCHEIBE	WASHER	RONDELLE DE SERRAGE
50	8	92334	BOLT 20x60 8.8 GALV.	SCHRAUBE	SCREW	BOULON
51	2	92316	BOLT M16x40 MM 8.8 GALV.	SCHRAUBE	SET SCREW	BOULON
52	2	25642	NAGLE U Ø50 X 950 (Ø75)	BOLZEN	PIN	AXE
53	6	92249	SKRUE M6X25, PH TORX GALV. KV. 8.8	SCHRAUBE	SCREW	BOULON
54	6	92027	MØTRIK M6, GALV. KV. 8.8	MUTTER	NUT	ÉCROU
55	2	90119	NAGLE Ø30X130(145)	BOLZEN	PIN	AXE
56	1	85430	GUMMIDÆMPER 148X60, M24	GUMMIKLOTZ	RUBBER BLOCK	BLOC EN CAOUTCHOUC
57	40	92314	BOLT 16X55 MM 8.8 GALV.	SCHRAUBE	SCREW	BOULON
58	80	90683	SKIVE Ø17/Ø35X2 MM	SCHIBE	WASHER	RONDELLE
59	6	90630	SKIVE M6 - Ø12,5/Ø6,4X1.6 GALV.	UNTERLEGSSCHEIBE	WASHER	RONDELLE DE SERRAGE
60	1	25446	HYDRAULIKBLOK	HYDR. BLOCK	HYDRAULIC BLOCK	BLOC HYDRAULIQUE
61	8	90631	SP.SKIVE M8 Ø8.5/Ø30X1.50 GLV.	UNTERLEGSSCHEIBE	WASHER	RONDELLE DE SERRAGE
62	4	92048	MØTRIK M8, SELVLÅS, GALV. KV. 8.8	MUTTER	NUT	ÉCROU
63	2	92261	BOLT M8X30, U/SKAFT GALV. KV. 8.8	SCHRAUBE	SCREW	BOULON
64	2	67220	NAV MED FLANGE INCL MØTRIK OG FJEDERSKIVE	NABE	HUB	MOYEU
65	2	25259	HJUL KPL. 400/60-15.5 14 PLY	RAD	WHEEL	ROUE
66	2	25488	BØSNING- STOP FOR NAGLE	BUCHSE	BUSHING	DOUILLE



**1230 POWERROLL HD U/GODS/AKSLER**

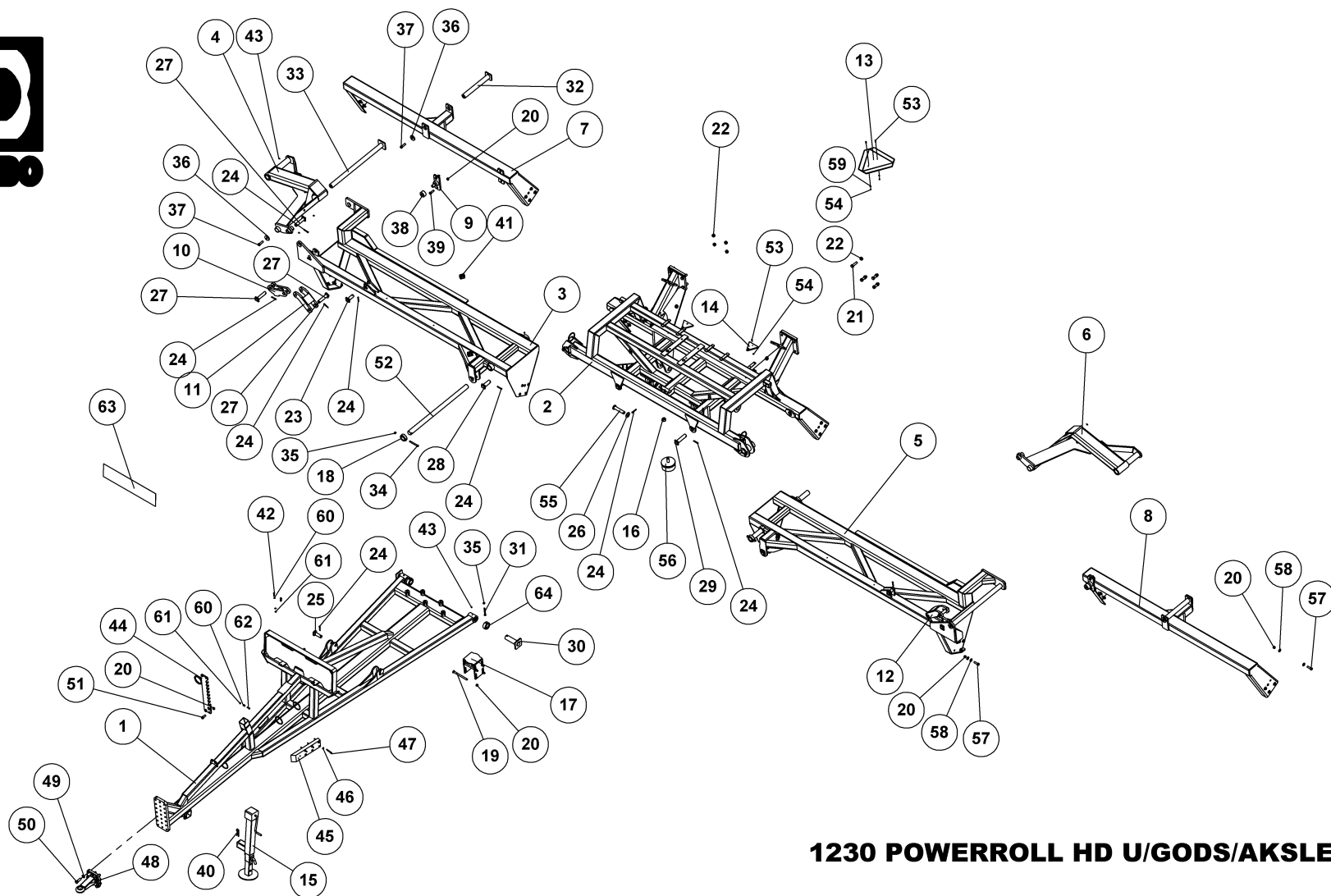
**25089**

# 1230 POWERROLL HD U/GODS/AKSLER

25089

Pos.	Qty.	Part nr.	Benævnelse	Bezeichnung	Description	Designation
1	1	25286	TRÆK 1230X60 CM MINIMAX XL	ZUG	DRAWBAR	ATTELAGE
2	1	25986	MIDTERSEKTION 1030/1230 POWERROLL	MITTLERE SEKTION	MIDDLE SECTION	SECTION CENTRALE
3	1	26520	MELLEM HØJRE SIDESEKTION	SEITENSEKTION RECHTS	SIDE SEKTION RIGHT	SECTION LATÉRALE DROITE
4	1	26512	SVINGARM HØJRE 1230CM	MOBILARM	MOBILEARM	BRAS MOBILE
5	1	26521	MELLEM VENSTRE SIDESEKTION	SEITENSEKTION LINKS	SIDE SEKTION LEFT	SECTION LATÉRALE GAUCHE.
6	1	26511	SVINGARM VENSTRE 1230CM	MOBILARM	MOBILEARM	BRAS MOBILE
7	1	26509	YDERST HØJRE SIDESEKTION	SEITENSEKTION RECHTS	SIDE SEKTION RIGHT	SECTION LATÉRALE DROITE
8	1	26510	YDERST VENSTRE SIDESEKTION	SEITENSEKTION LINKS	SIDE SEKTION LEFT	SECTION LATÉRALE GAUCHE.
9	2	26504	TAP TIL LEJE	WELLE	SHAFT	ARBRE
10	2	25320	VIPPEARM NEDERSTE 1230CM	WIPPARM	ROCKER ARM	BRAS BASCULANTE
11	1	25321	VIPPEARM ØVERSTE HØJRE 1230CM	WIPPARM	ROCKER ARM	BRAS BASCULANTE
12	1	25322	VIPPEARM ØVERSTE VENSTRE 1230CM	WIPPARM	ROCKER ARM	BRAS BASCULANTE
13	1	34213	ADVARSELSREFLEKS - STOR	WARN DREIECK	WARNING TRIANGLE	ÉCRITEAU AVERTISSEUR
14	2	90923	REFLEX RØD JUR 472 PLAST	REFLEX	REFLEX	REFLET
15	1	90557	STØTTEBEN 2500 KG M. UDVEKSLING	STÜTZFUSS	JACK	BÉQUILLE
16	1	92033	MØTRIK M24, GALV. KV. 8.8	MUTTER	NUT	ÉCROU
17	1	25499	STOP FOR GUMMIKLODS KPL.	STOP	STOP	ARRÊT
18	2	25607	BØSNING TIL NAGLE MIDTERSEKTION	BUCHSE	BUSHING	DOUILLE
19	4	92332	BOLT 16x200 MM 8.8 GALV.	SCHRAUBE	SCREW	BOULON
20	50	92051	MØTRIK M16, SELVLÅS, GALV. KV. 8.8	MUTTER	NUT	ÉCROU
21	8	92342	BOLT M20X70 MM 8.8 GALV.	SCHRAUBE	SCREW	BOULON
22	8	92052	MØTRIK M20, SELVLÅS, GALV. KV. 8.8	MUTTER SELBSTGESICHERT	SELF-LOCKING NUT	ÉCROU DE SÉCURITÉ
23	2	25450	NAGLE F Ø30X70(98)	AXE	PIN	BOLZEN
24	16	90677	SPLIT 8X50 MM GALV.	SPLINT	SPLIT PIN	GOUPILLE.
25	2	90118	NAGLE Ø30X81(98)	BOLZEN	PIN	AXE
26	2	90682	SKIVE Ø31-Ø62-2,5	UNTERLEGSCHLEIBE	WASHER	RONDELLE DE SERRAGE
27	6	25452	NAGLE F Ø30X120(148)	BOLZEN	PIN	AXE
28	2	37382	NAGLE F Ø35X85 (113)	BOLZEN	PIN	AXE
29	2	80489	NAGLE F Ø35X130(158)	BOLZEN	PIN	AXE
30	2	25487	NAGLE F Ø50X154 - FOR LÅSEBØSNING	BOLZEN	PIN	AXE
31	2	92302	BOLT 12x100 8.8 GALV.	SCHRAUBE	SCREW	BOULON
32	2	26506	NAGLE F Ø50X418MM	BOLZEN	PIN	AXE
33	2	25482	NAGLE F Ø50X858 MM	BOLZEN	PIN	AXE
34	2	92304	BOLT 12x120 8.8 GALV.	SCHRAUBE	SCREW	BOULON
35	4	92050	MØTRIK M12, SELVLÅS, GALV. KV. 8.8	MUTTER SELBSTSCHLIESSEND	SELFLOCKING NUT	ÉCROU DE SÉCURITÉ
36	4	71570	SKIVE Ø17,5-Ø61-10	SCHLEIBE	WASHER	RONDELLE
37	4	92424	BOLT 16X60 MM 8.8 GALV.	SCHRAUBE	SCREW	BOULON
38	2	25390	NYLONLEJE TIL YDERVINGE	LAGER	BEARING	FIXATION
39	4	92317	BOLT 16X50 MM 8.8 GALV.	SCHRAUBE	SCREW	BOULON
40	1	90676	HÅRNÅL Ø7 X 165	SPLINT	HAIRPIN	GOUPILLE
41	6	91309	PLASTKLAMME, BOLT, DÆKPLADE 3/8" KPL	PLASTIK KLAMMER	PLASTIC HOSE CLAMP	CROCHET EN PLASTIQUE
42	4	92264	BOLT M8X40, M/SKAF T GALV. KV. 8.8	SCHRAUBE	SCREW	BOULON
43	12	90721	SMØRENIPPPEL LIGE M8x1 MM	SCHMIERNIPPPEL	GREASE NIPPLE	GRAISSEUR
44	1	41218	SLANGEHOLDER, SV	SCHLAUCHHALTER	HOSE CLAMP	SUPPORT DE TUYAU
45	2	37685	GODS HVILER STÅLTROMLE	STÜTZE	SUPPORT	FIXATION
46	12	90688	SKIVE Ø10,5/Ø20X2 MM	UNTERLEGSCHLEIBE	WASHER	RONDELLE DE SERRAGE
47	12	92265	BOLT M8X80, M/SKAF T GALV. KV 8.8	SCHRAUBE	SCREW	BOULON
48	1	25235	SCHARMÜLLER HITCH - 3000 KG	ZUG	DRAWBAR EYE	CROCHET D'ATTELAGE
49	8	90671	SKIVE Ø21-Ø37-3	UNTERLEGSCHLEIBE	WASHER	RONDELLE DE SERRAGE
50	8	92334	BOLT 20x60 8.8 GALV.	SCHRAUBE	SCREW	BOULON
51	2	92316	BOLT M16x40 MM 8.8 GALV.	SCHRAUBE	SET SCREW	BOULON
52	2	25642	NAGLE U Ø 50 X 950 (975)	BOLZEN	PIN	AXE
53	6	92249	SKRUE M6X25, PH TORX GALV. KV. 8.8	SCHRAUBE	SCREW	BOULON
54	6	92027	MØTRIK M6, GALV. KV. 8.8	MUTTER	NUT	ÉCROU
55	2	90119	NAGLE Ø30X130(145)	BOLZEN	PIN	AXE
56	1	85430	GUMMIDÆMPER 148X60, M24	GUMMIKLOTZ	RUBBER BLOCK	BLOC EN CAOUTCHOUC
57	40	92314	BOLT 16x55 MM 8.8 GALV.	SCHRAUBE	SCREW	BOULON
58	80	90663	SKIVE Ø17/Ø35X2 MM	SCHLEIBE	WASHER	RONDELLE
59	6	90630	SKIVE M6 - Ø12,5/Ø6,4X1,6 GALV.	UNTERLEGSCHLEIBE	WASHER	RONDELLE DE SERRAGE
60	12	90631	SP.SKIVE M8 Ø8,5/Ø30X1,50 GLV.	UNTERLEGSCHLEIBE	WASHER	RONDELLE DE SERRAGE
61	6	92048	MØTRIK M8, SELVLÅS, GALV. KV. 8.8	MUTTER	NUT	ÉCROU
62	2	92261	BOLT M8X30, U/SKAF T GALV. KV. 8.8	SCHRAUBE	SCREW	BOULON
63	1	91237	GUL STICKER BRUGERVEJLEDNING UDKLAP	TRANSFER	TRANSFER	TRANSFERT
64	2	25488	BØSNING- STOP FOR NAGLE	BUCHSE	BUSHING	DOUILLE





**1230 POWERROLL HD U/GODS/AKSLER**

**25089**

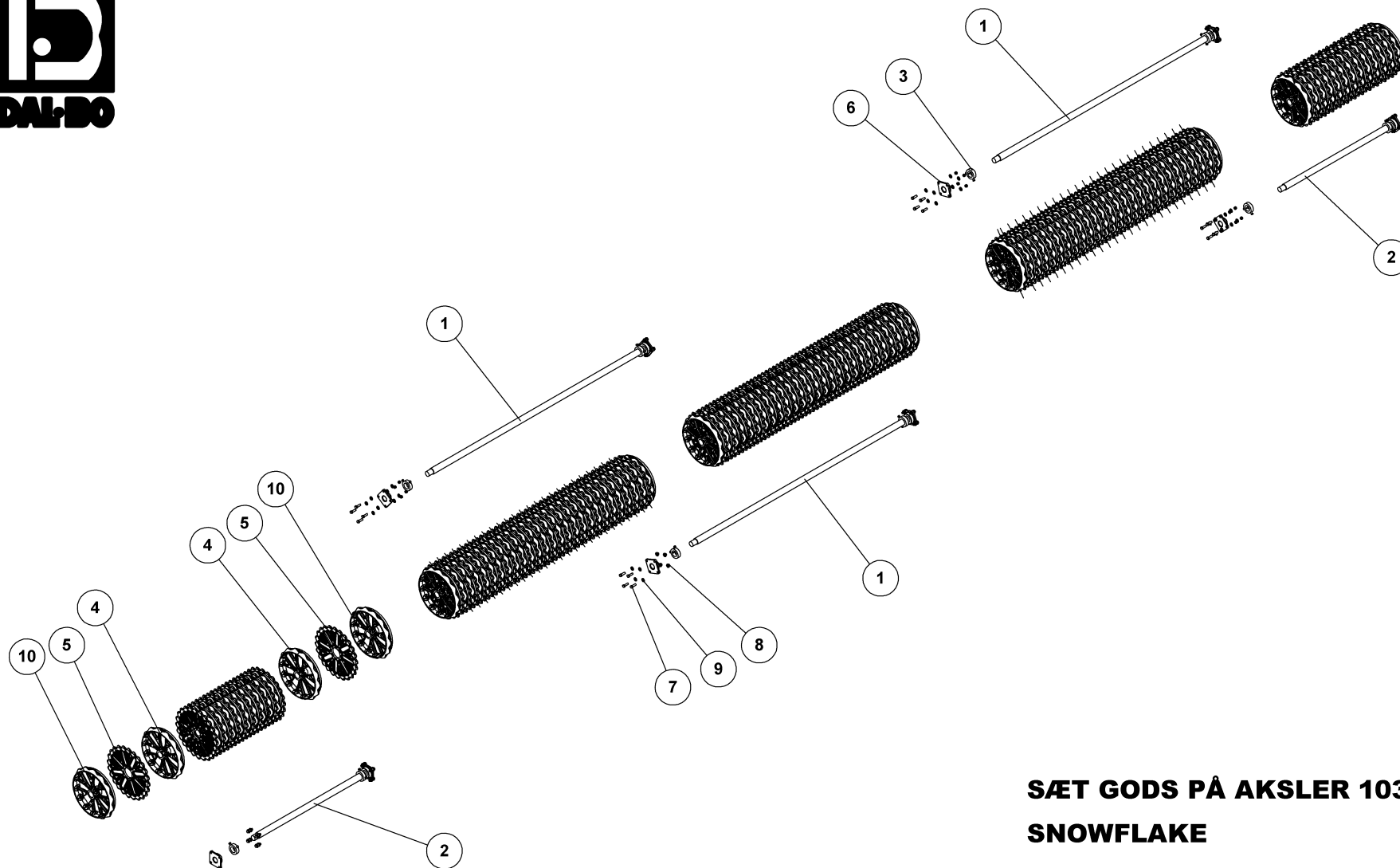
1230 POWERROLL HD BLACK EDITION

SNOWFLAKE

25089-8

Pos.	Qty.	Part nr.	Benævnelse	Bezeichnung	Description	Designation
1	1	25286-8	TRÆK - SORT	ZUG - SCHWARTZ	DRAWBAR - BLACK	ATTLAGE – NOIR
2	1	25986-8	MIDTERSEKTION - SORT	MITTLERE SEKTION - SCHWARZ	MIDDLE SECTION - BLACK	SECTION CENTRALE – NOIR
3	1	26520-8	MELLEM HØJRE SIDESEKTION - SORT	SEITENSEKTION RECHTS - SCHWARTZ	SIDE SECTION RIGHT - BLACK	SECTION LATÉRALE DROITE – NOIR
4	1	26512-8	SVINGARM HØJRE - SORT	MOBILARM - SCHWARTZ	MOBILEARM - BLACK	BRAS MOBILE – NOIR
5	1	26521-8	MELLEM VENSTRE SIDESEKTION - SORT	SEITENSEKTION LINKS - SCHWARTZ	SIDE SECTION LEFT - BLACK	SECTION LATÉRALE GAUCHE – NOIR
6	1	26511-8	SVINGARM VENSTRE - SORT	MOBILARM - SCHWARTZ	MOBILEARM - BLACK	BRAS MOBILE – NOIR
7	1	26509-8	YDERST HØJRE SIDESEKTION - SORT	SEITENSEKTION RECHTS - SCHWARZ	SIDE SEKTION RIGHT - BLACK	SECTION LATÉRALE DROITE – NOIR
8	1	26510-8	YDERST VENSTRE SIDESEKTION - SORT	SEITENSEKTION LINKS - SCHWARTZ	SIDE SECTION LEFT - BLACK	SECTION LATÉRALE GAUCHE – NOIR
9	2	26504-8	TAP TIL LEJE - SORT	WELLE - SCHWARZ	SHAFT - BLACK	ARBRE – NOIR
10	2	25320-8	VIPPEARM NEDERST - SORT	WIPPARM - SCHWARZ	ROCKER ARM - BLACK	BRAS BASCULANTE - NOIR
11	1	25321-8	VIPPEARM ØVERST HØJRE - SORT	WIPPARM RECHTS - SCHWARZ	ROCKER ARM RIGHT - BLACK	BRAS BASCULANTE DROITE - NOIR
12	1	25322-8	VIPPEARM ØVERST VENSTRE - SORT	WIPPARM LINKS - SCHWARZ	ROCKER ARM LEFT - BLACK	BRAS BASCULANTE GAUCHE – NOIR

Gods på aksel 1030 Snowflake 55, Metal on shaft, Giessgut auf Wellen, Metal sur arbres



**SÆT GODS PÅ AKSLER 1030X55CM  
SNOWFLAKE**

**25119-7**



**SÆT GODS PÅ AKSLER 1030X55CM SNOWFLAKE**

**25119-7**

Pos.	Qty.	Part nr.	Benævnelse	Bezeichnung	Description	Designation
1	3	23386	AKSEL Ø60X2940	WELLE	SHAFT	ARBRE
2	2	27455	AKSEL Ø60 L=1540 CRM04V	WELLE	SHAFT	ARBRE
3	10	12334	STOPRING Ø 60 KPL.	ANSCHLAGRING	STOP BUSHING	BAGUE D'ARRÊT
4	97	15784	55 CM GLAT RING - SNOWFLAKE	SATZ RINGE FÜR DIE ACHSE	SHAFT RING SET	ANNEAUX SUR ARBRE
5	102	15785	Ø55 CM TAKKET RING - SNOWFLAKE	GEZAHNTER RING - ATG	NOTCHED RING	ANNEAU DENTÉ -
6	10	12457	FLANGELEJE Ø50 SKF FY 50 TR	KOMPLETTES Y-LAGER	COMPLETE Y-BEARING	PALIER-Y COMPLET
7	40	92317	BOLT 16X50 MM 8.8 GALV.	SCHRAUBE	SCREW	BOULON
8	40	92051	MØTRIK M16, SELVLÅS. GALV. KV. 8.8	MÜTTER	NUT	ÉCROU
9	80	90663	SKIVE Ø17/Ø35X2 MM	SCHEIBE	WASHER	RONDELLE
10	10	15787	55 CM GLAT ENDERING - SNOWFLAKE	GLATTER ENDRING	SMOOTH ENDRING	ANNEAU FIN LISSE

**SÆT GODS PÅ AKSLER 1030X50CM**

**SNOWFLAKE**

**25118-7**

Pos.	Qty.	Part nr.	Benævnelse	Bezeichnung	Description	Designation
4	97	15184	50 CM GLAT RING - SNOWFLAKE	SATZ RINGE FÜR DIE ACHSE	SHAFT RING SET	ANNEAUX SUR ARBRE
5	102	15185	50 CM TAKKET RING - SNOWFLAKE	GEZAHNTER RING	NOTCHED RING	ANNEAU DENTE
10	10	15187	50 CM GLAT ENDERING - SNOWFL	GLATTER ENDRING	SMOOTH ENDRING	ANNEAU LISSE

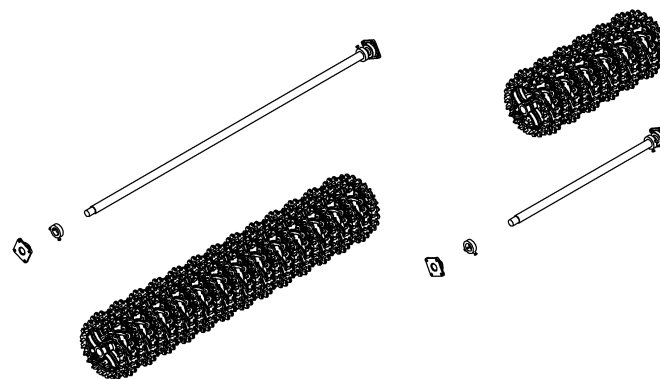
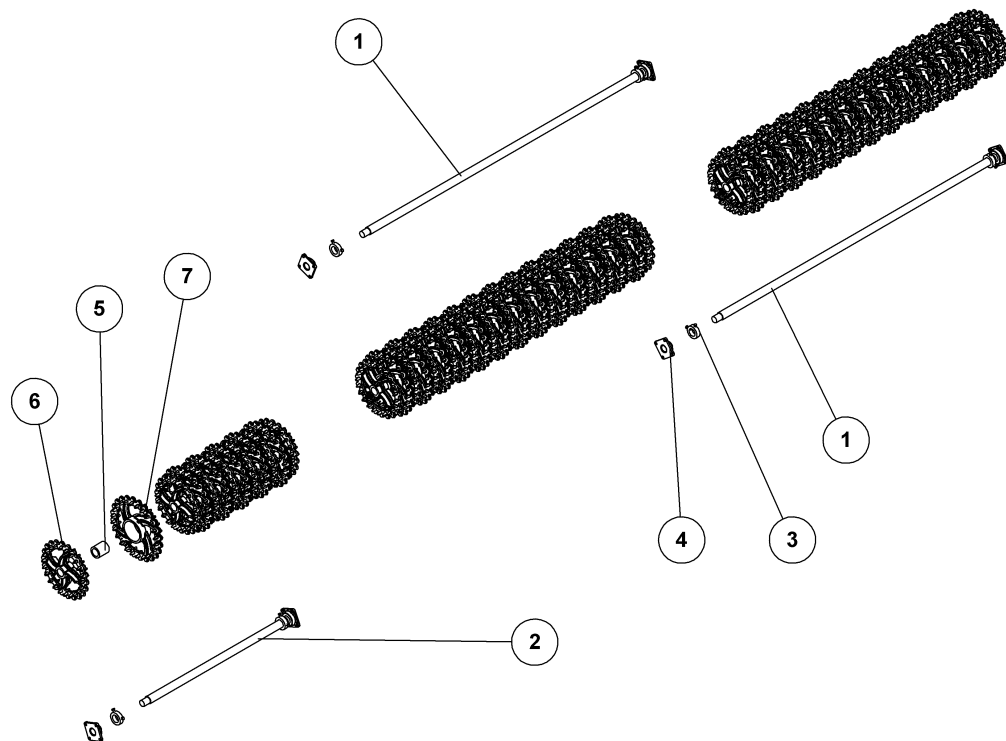
**SÆT GODS PÅ AKSLER 1030X60CM**

**SNOWFLAKE**

**25120-7**

Pos.	Qty.	Part nr.	Benævnelse	Bezeichnung	Description	Designation
4	97	15884	60 CM GLAT RING - SNOWFLAKE	SATZ RINGE FÜR DIE ACHSE	SHAFT RING SET	ANNEAUX SUR ARBRE
5	102	15885	60 CM TAKKET RING - SNOWFLAKE	GEZAHNTER RING	NOTCHED RING	ANNEAU DENTE
10	10	15887	60 CM GLAT ENDERING - SNOWFL	GLATTER ENDRING	SMOOTH ENDRING	ANNEAU LISSE

Gods på aksel 1030/1230 crosskill, Metal on shaft, Giessgut auf Wellen, Metal sur arbres



**SÆT GODS PÅ AKSLER 1030X53CM  
CROSSKILL**

**25289**



**SÆT GODS PÅ AKSLER 1030X53CM CROSSKILL**

**25289**

Pos.	Qty.	Part nr.	Benævnelse	Bezeichnung	Description	Designation
1	3	23386	AKSEL Ø60X2940	WELLE	SHAFT	ARBRE
2	2	27455	AKSEL Ø60 L=1540 CRM04V	WELLE	SHAFT	ARBRE
3	10	12334	STOPRING Ø 60 KPL.	ANSCHLAGRING	STOP BUSHING	BAGUE D'ARRÊT
4	10	12457	FLANGELEJE Ø50 SKF FY 50 TR	KOMPLETTES Y-LAGER	COMPLETE Y-BEARING	PALIER-Y COMPLET
5	51	18103	CROSSKILL BØSNING Ø90/62	CROSSKILL BUCHSE	CROSSKILL BUSHING	DOUILLE CROSSKILL
6	56	18101	CROSSKILL RING Ø480/62	CROSSKILL RING	CROSSKILL RING	ANNEAU CROSSKILL
7	51	18102	CROSSKILL RING Ø530/160	ZYLINDER	CROSSKILL RING	ANNEAU CROSSKILL

**SÆT GODS PÅ AKSLER 1030X60CM**

**CROSSKILL**

**25295**

Pos.	Qty.	Part nr.	Benævnelse	Bezeichnung	Description	Designation
5	51	18127	CROSSKILL BØSNING Ø104/62	CROSSKILL BUCHSE	CROSSKILL BUSHING	DOUILLE CROSSKILL
6	56	18125	CROSSKILL RING Ø550/62	CROSSKILL RING	CROSSKILL RING	ANNEAU CROSSKILL
7	51	18126	CROSSKILL RING Ø600/160	CROSSKILL RING	CROSSKILL RING	ANNEAU CROSSKILL

**SÆT GODS PÅ AKSLER 1230X53CM**

**CROSSKILL**

**25136**

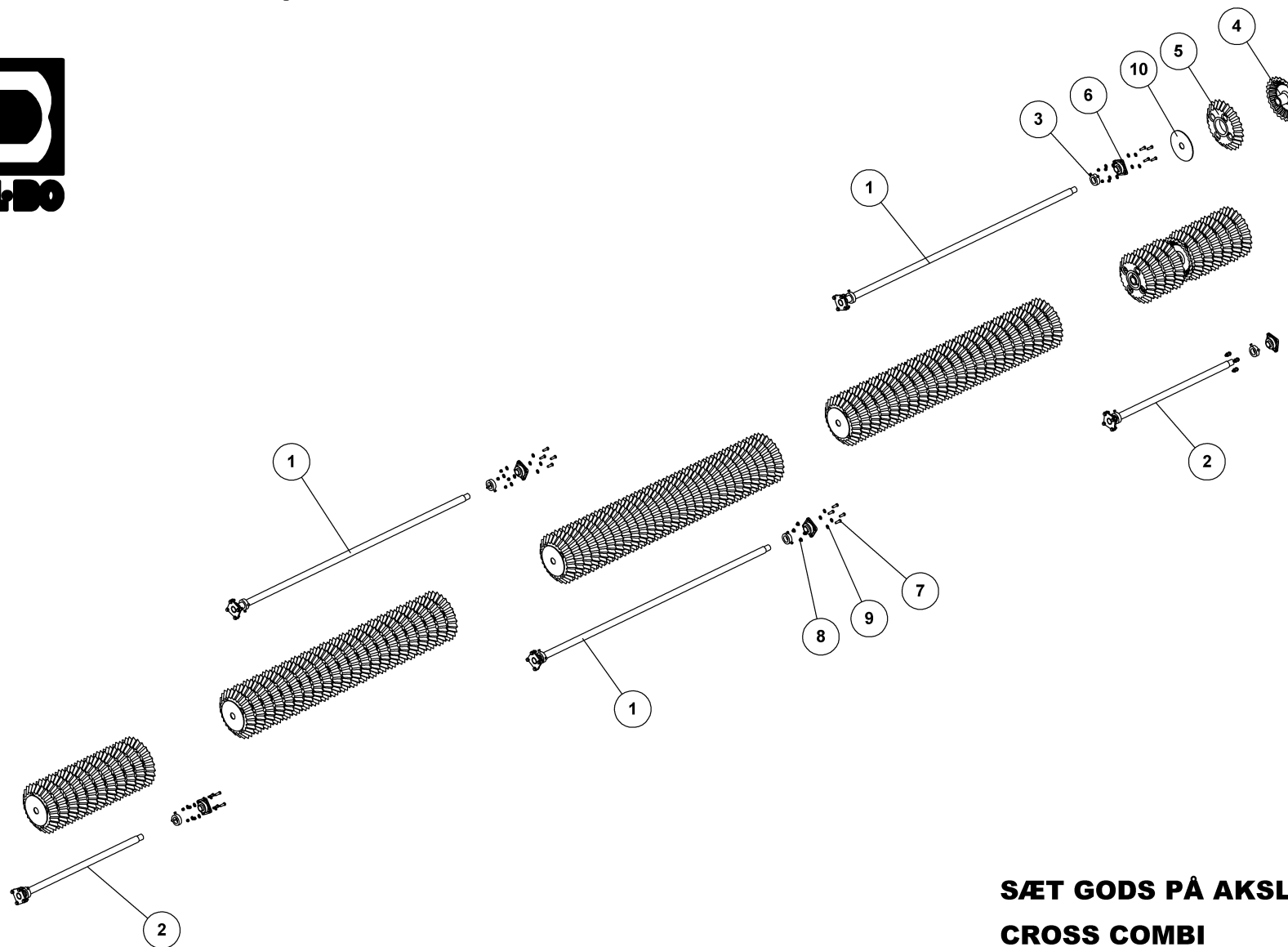
Pos.	Qty.	Part nr.	Benævnelse	Bezeichnung	Description	Designation
2	2	25380	AKSEL Ø60X2540	WELLE	SHAFT	ARBRE
5	61	18103	CROSSKILL BØSNING Ø90/62	CROSSKILL BUCHSE	CROSSKILL BUSHING	DOUILLE CROSSKILL
6	66	18101	CROSSKILL RING Ø480/62	CROSSKILL RING	CROSSKILL RING	ANNEAU CROSSKILL
7	61	18102	CROSSKILL RING Ø530/160	CROSSKILL RING	CROSSKILL RING	ANNEAU CROSSKILL

**SÆT GODS PÅ AKSLER 1230X60CM**

**CROSSKILL**

**25140**

Pos.	Qty.	Part nr.	Benævnelse	Bezeichnung	Description	Designation
2	2	25380	AKSEL Ø60X2540	WELLE	SHAFT	ARBRE
5	61	18127	CROSSKILL BØSNING Ø104/62	CROSSKILL BUCHSE	CROSSKILL BUSHING	DOUILLE CROSSKILL
6	66	18125	CROSSKILL RING Ø550/62	CROSSKILL RING	CROSSKILL RING	ANNEAU CROSSKILL
7	61	18126	CROSSKILL RING Ø600/160	CROSSKILL RING	CROSSKILL RING	ANNEAU CROSSKILL



**SÆT GODS PÅ AKSLER 1030X50CM  
CROSS COMBI**

**25337**

**SÆT GODS PÅ AKSLER 1030X50CM CROSS COMBI****25337**

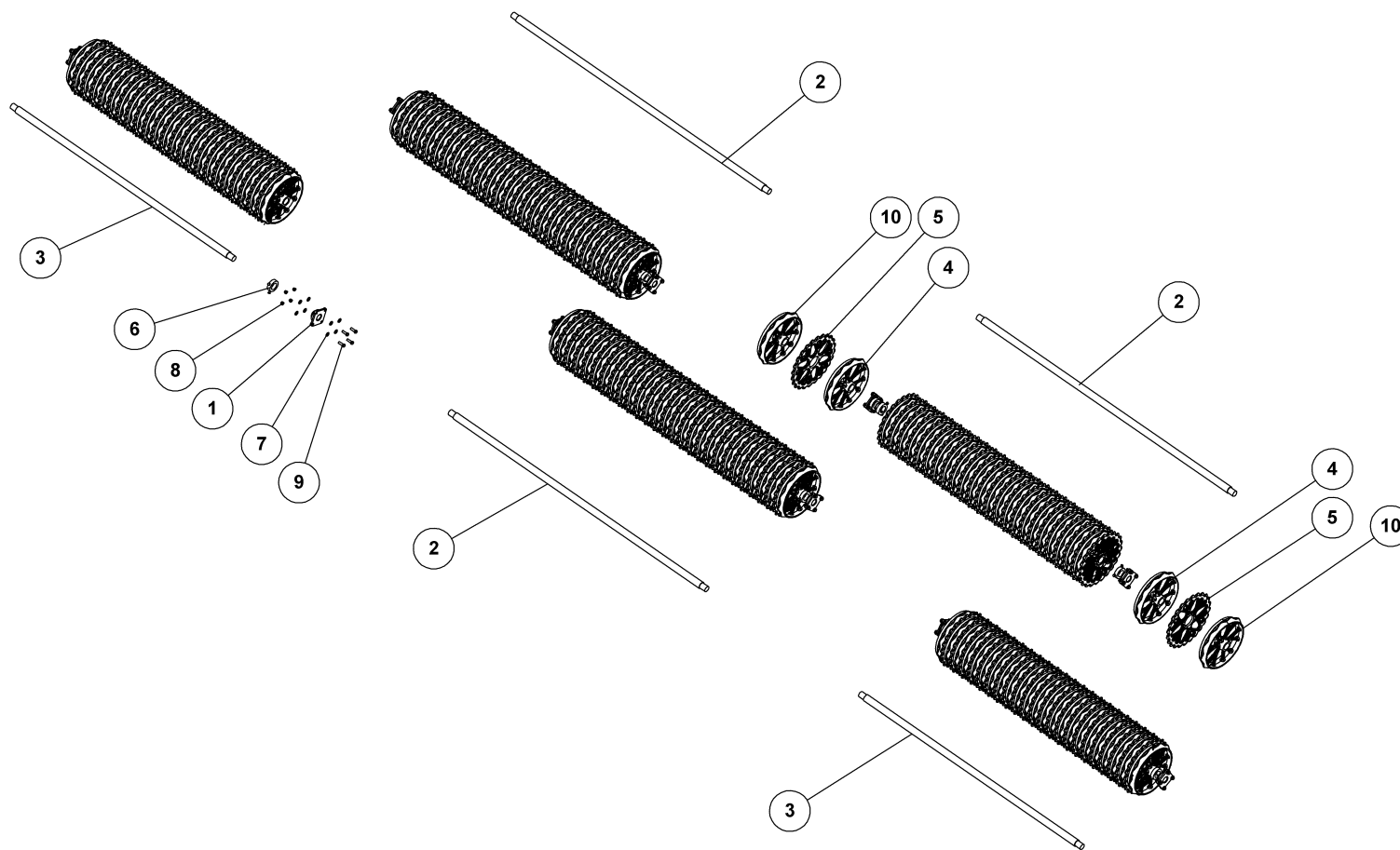
Pos.	Qty.	Part nr.	Benævnelse	Bezeichnung	Description	Designation
1	3	23386	AKSEL Ø60X2940	WELLE	SHAFT	ARBRE
2	2	27455	AKSEL Ø60 L=1540 CRM04V	WELLE	SHAFT	ARBRE
3	10	12334	STOPRING Ø 60 KPL.	ANSCHLAGRING	STOP BUSHING	BAGUE D'ARRÊT
4	93	18060	CROSS - COMBI Ø450 MM	SATZ RINGE FÜR DIE ACHSE	SHAFT RING SET	ANNEAUX SUR ARBRE
5	93	18061	CROSS - COMBI Ø500 MM	SATZ RINGE FÜR DIE ACHSE	SHAFT RING SET	ANNEAUX SUR ARBRE
6	10	12457	FLANGELEJE Ø50 SKF FY 50 TR	KOMPLETTES Y-LAGER	COMPLETE Y-BEARING	PALIER-Y COMPLET
7	40	92317	BOLT 16X50 MM 8.8 GALV.	SCHRAUBE	SCREW	BOULON
8	40	92051	MØTRIK M16, SELVLÅS, GALV. KV. 8.8	MUTTER	NUT	ÉCROU
9	80	90663	SKIVE Ø171/Ø35X2 MM	SCHEIBE	WASHER	RONDELLE
10	5	56480	SKIVE TIL CROSSKILL	SCHEIBE DES CROSSKILL	WASHER, CROSSKILL	RONDELLE POUR CROSSKILL

**SÆT GODS PÅ AKSLER 1030X55CM****CROSS COMBI****25108**

Pos.	Qty.	Part nr.	Benævnelse	Bezeichnung	Description	Designation
4	93	18160	CROSS-COMBI Ø500 MM	CROSS-COMBI RING	CROSS-COMBI RING	ANNEAU CROSS-COMBI
5	93	18161	CROSS-COMBI Ø550 MM	CROSS-COMBI RING	CROSS-COMBI RING	ANNEAU CROSS-COMBI



Gods på aksel 1230 Snowflake 50, Metal on shaft, Giessgut auf Wellen, Metal sur arbres



**SÆT GODS PÅ AKSLER 1230X50CM  
SNOWFLAKE**

GIESSGUT AUF WELLEN  
METAL ON SHAFTS  
MÉTAL SUR ARBRES

**25138-7**

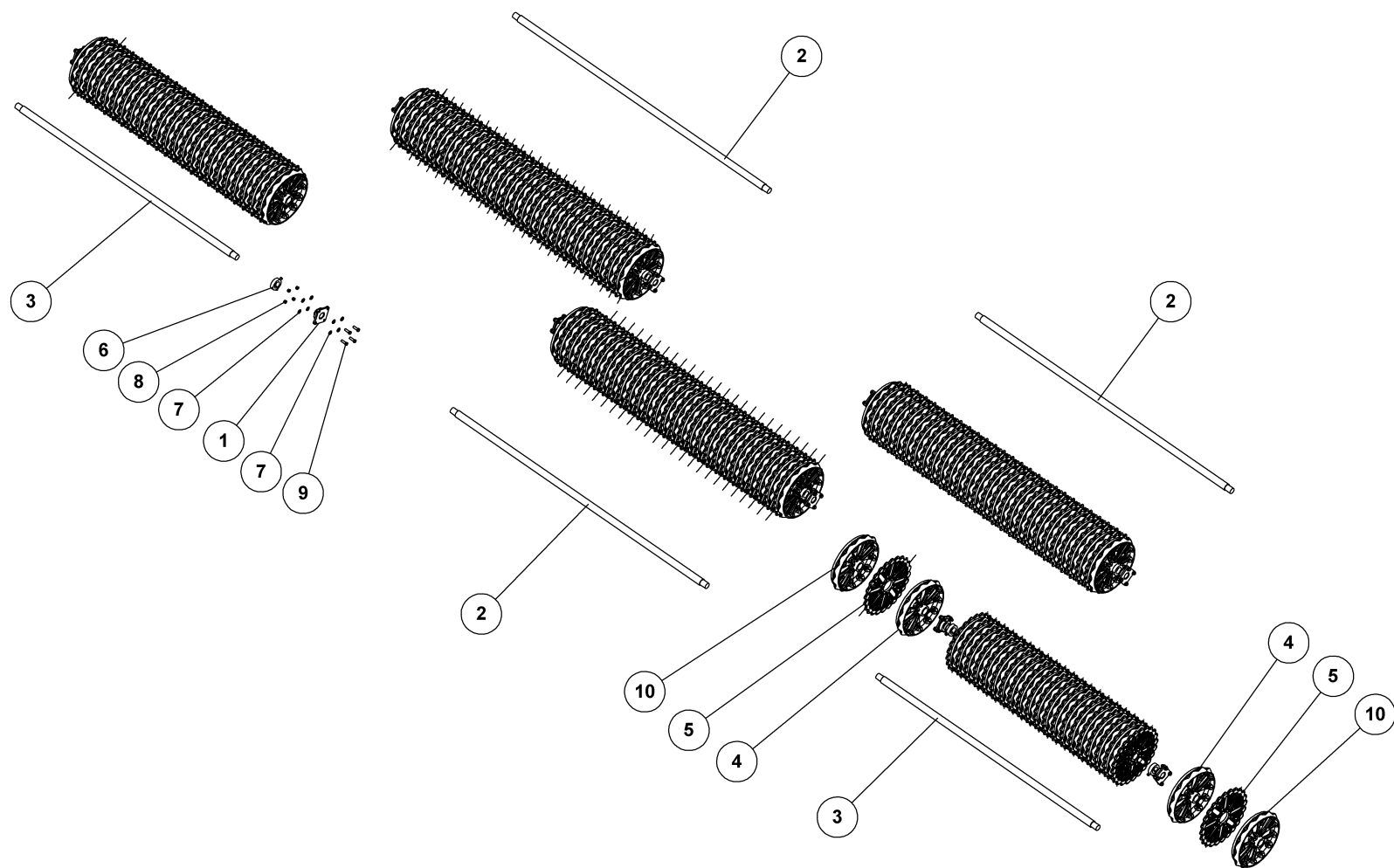


**SÆT GODS PÅ AKSLER 1230X50CM SNOWFLAKE**

**25138-7**

GIESSGUT AUF WELLEN  
METAL ON SHAFTS  
MÉTAL SUR ARBRES

Pos.	Qty.	Part nr.	Benævnelse	Bezeichnung	Description	Designation
1	10	12457	FLANGELEJE Ø50 SKF FY 50 TR	KOMPLETTES Y-LAGER	COMPLETE Y-BEARING	PALIER-Y COMPLET
2	3	23386	AKSEL Ø60X2940	WELLE	SHAFT	ARBRE
3	2	25380	AKSEL Ø60X2540	ACHSE	SHAFT	ARBRE
4	117	15184	50 CM GLAT RING - SNOW FLAKE	GLATTER RING	SMOOTH RING	ANNEAU LISSE
5	122	15185	50 CM TAKKET RING - SNOWFLAKE	GEZAHNTER RING - ATG	NOTCHED RING	ANNEAU DENTÉ -
6	10	12334	STOPRING Ø 60 KPL.	ANSCHLAGRING	STOP BUSHING	BAGUE D'ARRÊT
7	80	90663	SKIVE Ø17/Ø35X2 MM	SCHEIBE	WASHER	RONDELLE
8	40	92051	MØTRIK M16, SELVLÅS, GALV. KV. 8.8	MUTTER	NUT	ÉCROU
9	40	92317	BOLT 16X50 MM 8.8 GALV.	SCHRAUBE	SCREW	BOULON
10	10	15187	50 CM GLAT ENDERING - SNOWFLAKE	GLATTER RING	SMOOTH RING	ANNEAU LISSE



**SÆT GODS PÅ AKSLER 1230X55CM  
SNOWFLAKE**

GISSGUT AUF WELLEN  
METAL ON SHAFTS  
MÉTAL SUR ARBRES

**25139-7**

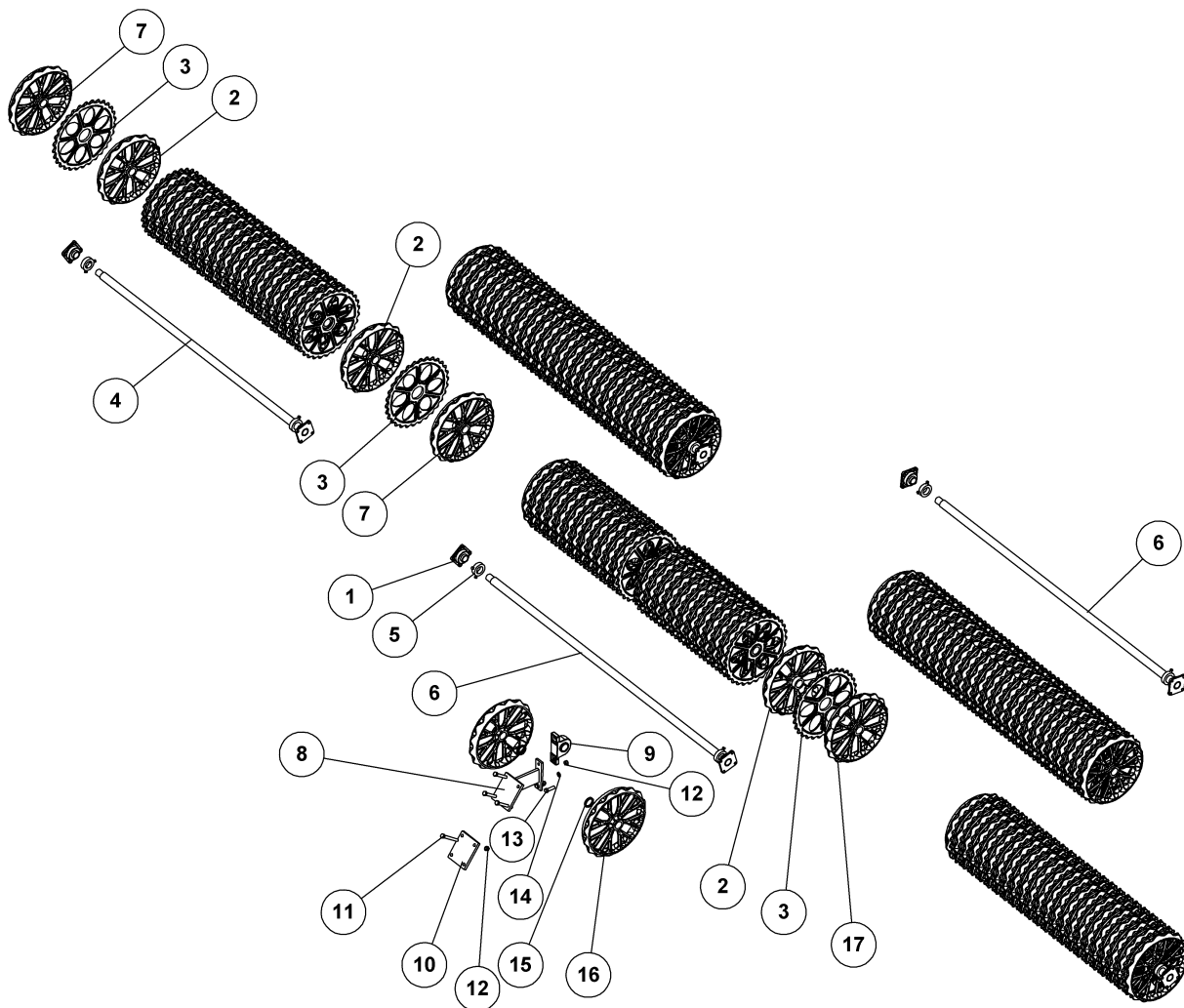
# SÆT GODS PÅ AKSLER 1230X55CM SNOWFLAKE

25139-7

GIESSGUT AUF WELLEN  
METAL ON SHAFTS  
MÉTAL SUR ARBRES

Pos.	Qty.	Part nr.	Benævnelse	Bezeichnung	Description	Designation
1	10	12457	FLANGELEJE Ø50 SKF FY 50 TR	KOMPLETTES Y-LAGER	COMPLETE Y-BEARING	PALIER-Y COMPLET
2	3	23386	AKSEL Ø60X2940	WELLE	SHAFT	ARBRE
3	2	25380	AKSEL Ø60X2540	ACHSE	SHAFT	ARBRE
4	117	15784	55 CM GLAT RING - SNOWFLAKE	SATZ RINGE FÜR DIE ACHSE	SHAFT RING SET	ANNEAUX SUR ARBRE
5	122	15785	Ø55 CM TAKKET RING - SNOWFLAKE	GEZAHNTER RING - ATG	NOTCHED RING	ANNEAU DENTÉ -
6	10	12334	STOPRING Ø 60 KPL.	ANSCHLAGRING	STOP BUSHING	BAGUE D'ARRÊT
7	80	90663	SKIVE Ø17/Ø35X2 MM	SCHEIBE	WASHER	RONDELLE
8	40	92051	MØTRIK M16, SELVLÅS, GALV. KV. 8.8	MÜTTER	NUT	ÉCROU
9	40	92317	BOLT 16X50 MM 8.8 GALV.	SCHRAUBE	SCREW	BOULON
10	10	15787	55 CM GLAT ENDERING - SNOWFLAKE	GLATTER ENDRING	SMOOTH ENDRING	ANNEAU FIN LISSE

Gods på aksel 1230 Snowflake 60, Metal on shaft, Giessgut auf Wellen, Metal sur arbres



**SÆT GODS PÅ AKSLER 1230X60CM  
SNOWFLAKE**

GIESSGUT AUF WELLEN  
METAL ON SHAFTS  
METAL SUR ARBRES

**25137-7**



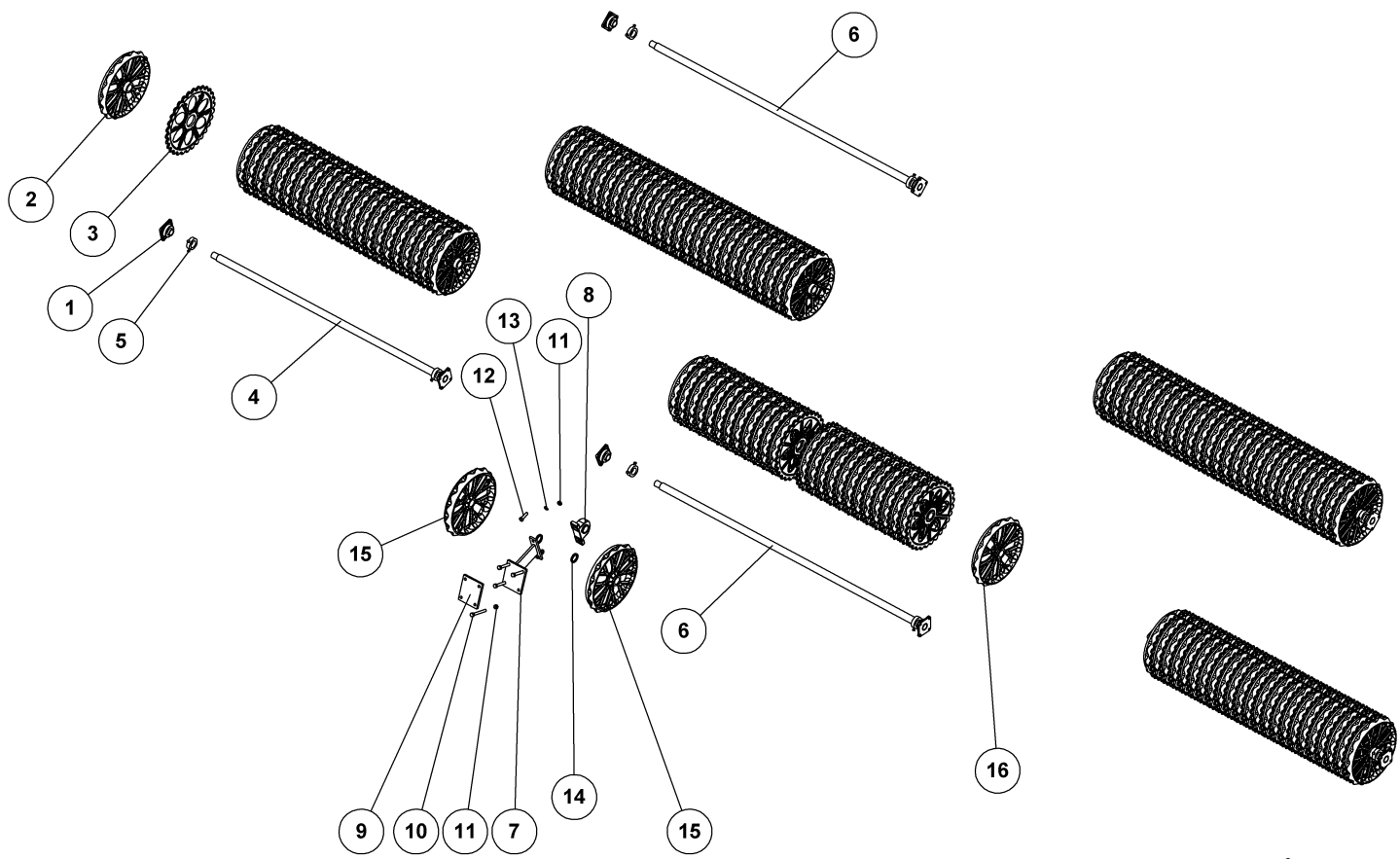
## SÆT GODS PÅ AKSLER 1230X60CM SNOWFLAKE

25137-7

GIESSGUT AUF WELLEN  
METAL ON SHAFTS  
MÉTAL SUR ARBRES

Pos.	Qty.	Part nr.	Benævnelse	Bezeichnung	Description	Designation
1	10	12457	FLANGELEJE Ø50 SKF FY 50 TR	KOMPLETTES Y-LAGER	COMPLETE Y-BEARING	PALIER-Y COMPLET
2	115	15884	Ø60 CM GLAT RING - SNOWFLAKE	GLATTER RING	SMOOTH RING	ANNEAU LISSE
3	121	15885	Ø60 CM TAKKET RING - SNOWFLAKE	GEZÄHNTER RING - ATG	NOTCHED RING	ANNEAU CRÉNELÉ
4	2	25380	AKSEL Ø60 L=2540 CRM04V	WELLE	SHAFT	ARBRE
5	10	12334	STOPRING Ø 60 KPL.	ANSCHLAGRING	STOP BUSHING	BAGUE D'ARRÊT
6	3	23386	AKSEL Ø60X2940	WELLE	SHAFT	ARBRE
7	8	15887	60 CM GLAT ENDERING - SNOWFLAKE	GLATTER ENDRING	SMOOTH ENDRING	ANNEAU FIN LISSE
8	1	22825	STØTTE FOR MIDTERLEJE - MIDTEN	STÜTZE	SUPPORT	FIXATION
9	1	12459	KOMPLET STÅLEJE Ø60 MM - SKF SYJ65KF+H2313.	KOMPLETTES STEH LAGER	COMPLETE STEEL BEARING	PALIER COMPLET
10	1	37986	FLANGEPLADE TIL STØTTELEJE	FLANSCHEN	FLANGE	AILE
11	4	92604	BOLT 20x170 8.8 GALV.	SCHRAUBE	SCREW	BOULON
12	6	92052	MØTRIK M20, SELVLÅS, GALV. KV. 8.8	MUTTER SELBSTGESICHERT	SELF-LOCKING NUT	ÉCROU DE SÉCURITÉ
13	2	92342	BOLT M20X70 MM 8.8 GALV.	SCHRAUBE	SCREW	BOULON
14	2	90671	SKIVE Ø21-Ø37-3	UNTERLEGSSCHEIBE	WASHER	RONDELLE DE SERRAGE
15	2	93130001090L90L	AFSTANDSSTYKKE Ø80XØ63 L=10MM	ABSTANDSSTÜCK	SPACER	ENTRETOISE
16	2	15889	60 CM GLAT MIDTERLEJERING - SNOWFLAKE	GLATTER RING	SMOOTH RING	ANNEAU LISSE
17	2	15888	60 CM GLAT ENDERING AFDREJET - SNOWFLAKE	GLATTER ENDRING	SMOOTH ENDRING	ANNEAU FIN LISSE

Gods på aksel 1230 Snowflake 62, Metal on shaft, Giessgut auf Wellen, Metal sur arbres



**SÆT GODS PÅ AKSLER 1230X62CM  
SNOWFLAKE**

GIESSGUT AUF WELLEN  
METAL ON SHAFTS  
METAL SUR ARBRES

**25131-7**



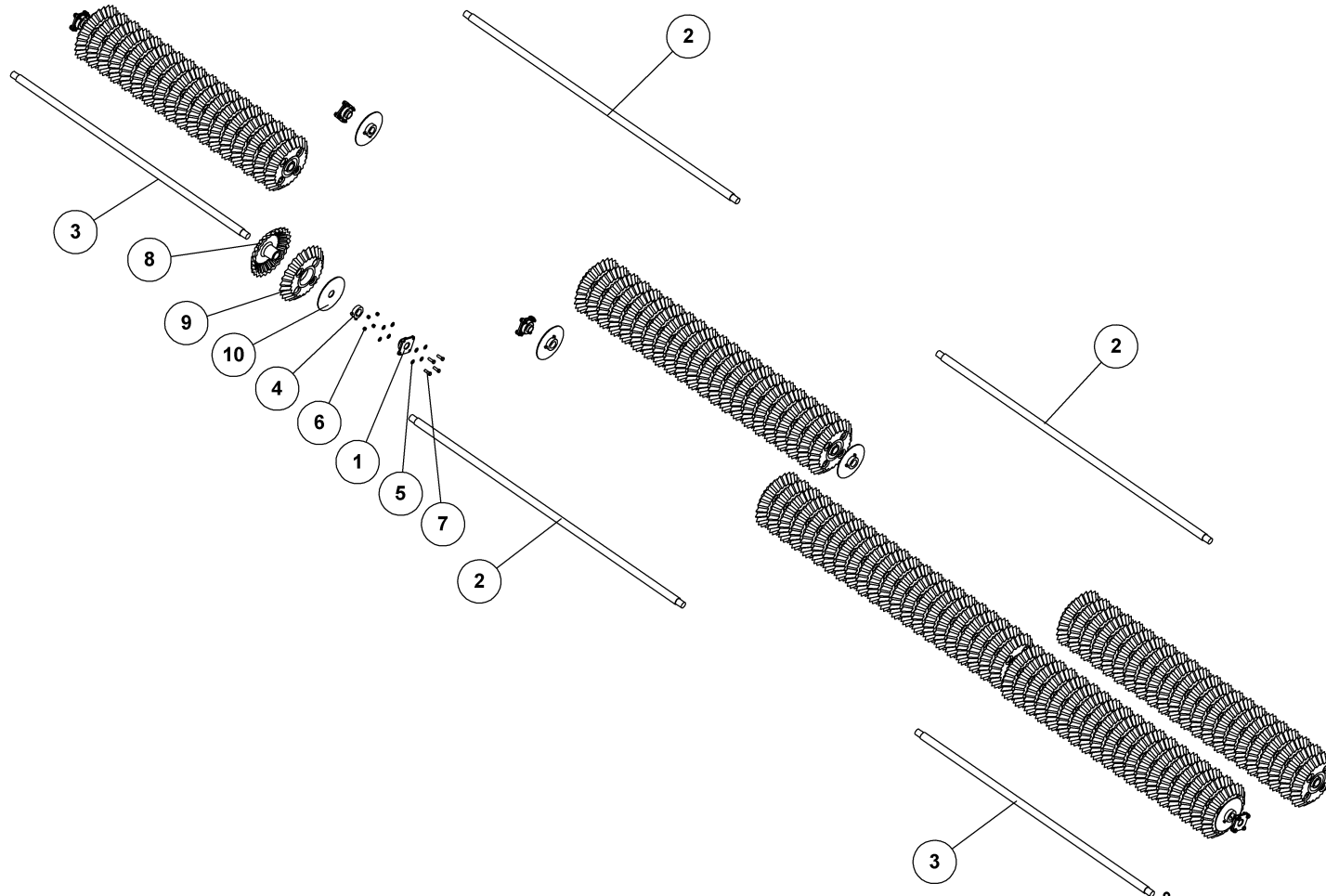
## SÆT GODS PÅ AKSLER 1230X62CM SNOWFLAKE

25131-7

GIESSGUT AUF WELLEN  
METAL ON SHAFTS  
MÉTAL SUR ARBRES

Pos.	Qty.	Part nr.	Benævnelse	Bezeichnung	Description	Designation
1	10	12457	FLANGELEJE Ø50 SKF FY 50 TR	KOMPLETTES Y-LAGER	COMPLETE Y-BEARING	PALIER-Y COMPLET
2	123	15684	62CM GLAT RING Ø60 - SNOW FLAKE	GLATTER RING	SMOOTH RING	ANNEAU LISSE
3	121	15685	62 CM JAGGED RING Ø60 MM - SNOW FLAKE	GEZACKTER RING	JAGGED RING	ANNEAU
4	2	25380	AKSEL Ø60 L=2540 CRM04V	WELLE	SHAFT	ARBRE
5	10	12334	STOPRING Ø 60 KPL.	ANSCHLAGRING	STOP BUSHING	BAGUE D'ARRÊT
6	3	23386	AKSEL Ø60X2940	WELLE	SHAFT	ARBRE
7	1	22825	STØTTE FOR MIDTERLEJE - MIDTEN	STÜTZE	SUPPORT	FIXATION
8	1	12459	KOMPLET STÅLEJE Ø60 MM - SKF SYJ65KF+H2313.	KOMPLETTES STEH LAGER	COMPLETE STEEL BEARING	PALIER COMPLET
9	1	37986	FLANGEPLADE TIL STØTTELEJE	FLANSCHEN	FLANGE	AILE
10	4	92604	BOLT 20x170 8.8 GALV.	SCHRAUBE	SCREW	BOULON
11	6	92052	MØTRIK M20, SELVLÅS, GALV. KV. 8.8	MUTTER SELBSTGESICHERT	SELF-LOCKING NUT	ÉCROU DE SÉCURITÉ
12	2	92342	BOLT M20X70 MM 8.8 GALV.	SCHRAUBE	SCREW	BOULON
13	2	90671	SKIVE Ø21-Ø37-3	UNTERLEGSSCHEIBE	WASHER	RONDELLE DE SERRAGE
14	2	93130001090L90L	AFSTANDSSTYKKE Ø80XØ63 L=10MM	ABSTANDSSTÜCK	SPACER	ENTRETOISE
15	2	15689	62 CM GLAT MIDTERLEJERING - SNOWFLAKE	GLATTER RING	SMOOTH RING	ANNEAU LISSE
16	2	15686	62CM GLAT RING Ø60 - AFDREJET	GLATTER RING	SMOOTH RING	ANNEAU LISSE





**SÆT GODS PÅ AKSLER 1230X50CM  
CROSS COMBI**

GIESSGUT AUF WELLEN  
METAL ON SHAFTS  
MÉTAL SUR ARBRES

**25338**

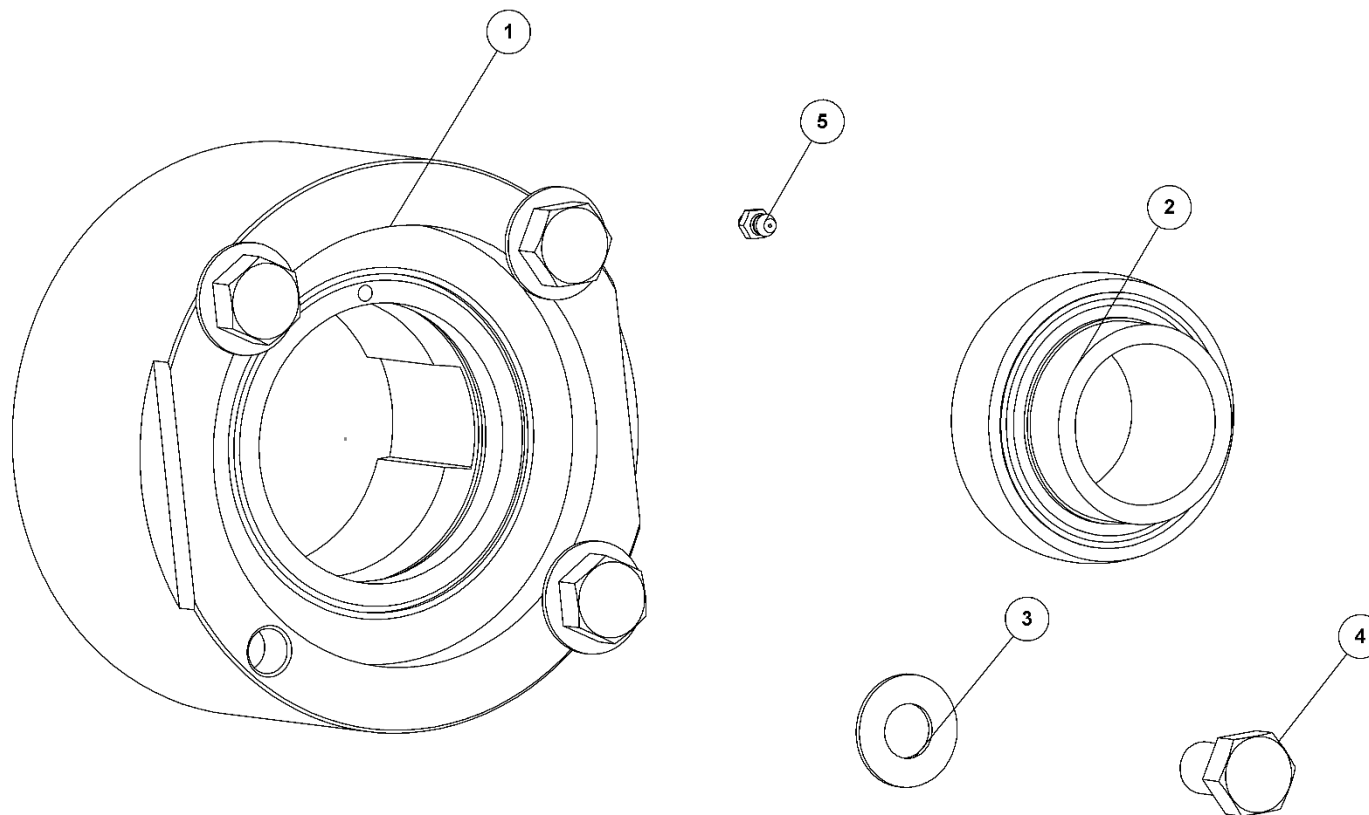
**SÆT GODS PÅ AKSLER 1230X50CM CROSS COMBI****25338**GIESSGUT AUF WELLEN  
METAL ON SHAFTS  
MÉTAL SUR ARBRES

Pos.	Qty.	Part nr.	Benævnelse	Bezeichnung	Description	Designation
1	10	12457	FLANGELEJE Ø50 SKF FY 50 TR	KOMPLETTES Y-LAGER	COMPLETE Y-BEARING	PALIER-Y COMPLET
2	3	23386	AKSEL Ø60X2940	WELLE	SHAFT	ARBRE
3	2	25380	AKSEL Ø60X2540	ACHSE	SHAFT	ARBRE
4	10	12334	STOPRING Ø 60 KPL.	ANSCHLAGRING	STOP BUSHING	BAGUE D'ARRÊT
5	80	90663	SKIVE Ø17/Ø35X2 MM	SCHEIBE	WASHER	RONDELLE
6	40	92051	MØTRIK M16. SELVLÅS. GALV. KV. 8.8	MUTTER	NUT	ÉCROU
7	40	92317	BOLT 16X50 MM 8.8 GALV.	SCHRAUBE	SCREW	BOULON
8	104	18060	CROSS - COMBI Ø450 MM	SATZ RINGE FÜR DIE ACHSE	SHAFT RING SET	ANNEAUX SUR ARBRE
9	104	18061	CROSS - COMBI Ø500 MM	SATZ RINGE FÜR DIE ACHSE	SHAFT RING SET	ANNEAUX SUR ARBRE
10	5	56480	SKIVE TIL CROSSKILL	SCHEIBE DES CROSSKILL	WASHER, CROSSKILL	RONDELLE POUR CROSSKILL

**SÆT GODS PÅ AKSLER 1230X55CM****CROSS COMBI****25336**

Pos.	Qty.	Part nr.	Benævnelse	Bezeichnung	Description	Designation
4	104	18160	CROSS-COMBI Ø500 MM	CROSS-COMBI RING	CROSS-COMBI RING	ANNEAU CROSS-COMBI
5	104	18161	CROSS-COMBI Ø550 MM	CROSS-COMBI RING	CROSS-COMBI RING	ANNEAU CROSS-COMBI

Leje kpl. Bearing cpl. Lager kpl. Palier cpl.



**GUMMILEJE - KPL.**  
**SMØRING**

LAGER  
BEARING  
FIXATION

**12434**



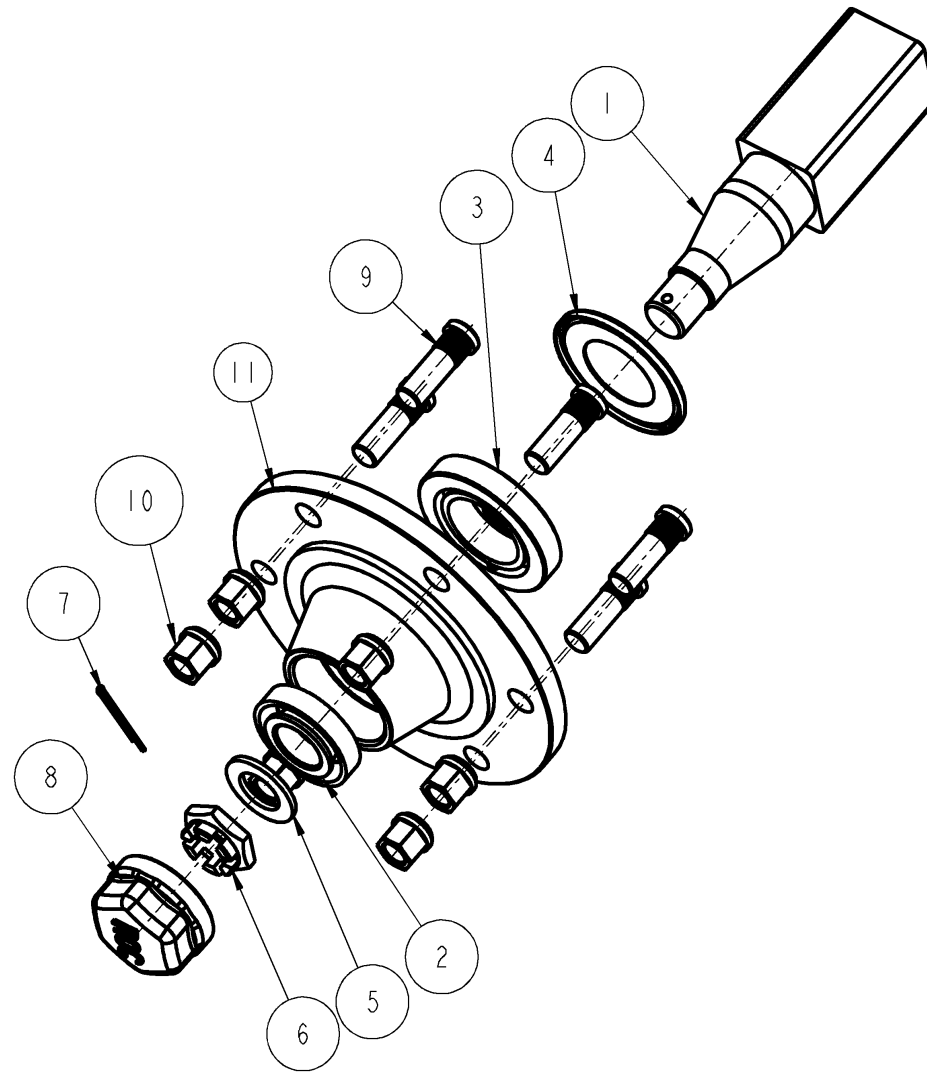
## GUMMILEJE - KPL.

## SMØRING

12434

LAGER  
BEARING  
FIXATION

Vare nr.	Vare navn	Vare type	Varegruppe	Færdig meldt	Linie type	Stop	Linie rabat	Rå vare nr.	Rå varenavn	Pos nr.	Operation	Antal	Skære længde	Bredde	Specification
12432	LEJEHUS - AFFJEDRET	Vare	069	Ja	Vare	Nej	Reserve	12432	LEJEHUS - AFFJEDRET	1	Samle	1	1	1	
12449	LEJE Ø 50 SKF YAR 210 2RF	Vare	069 FÆLLES DELE	Ja	Vare	Nej	Reserve			2	Samle	1	1	1	
90663	SKIVE Ø17/Ø35X2 MM	Vare	069	Nej	Vare	Nej	Reserve	90663	SP.SKIVE M16 Ø35/17X2 GLV.	3	Samle	4	1	1	
92311	BOLT 16X25 MM 8.8 GALV.	Vare	103 BOLTE. MØTRIKKER.	Nej	Vare	Nej	Reserve	92311	BOLT 16x25 8.8 GALV. (SÆTBOLT)	4	Samle	4	1	1	
75889	SMØRENIPPEL M6X1 K	Vare	069 FÆLLES DELE	Nej	Vare	Nej	Reserve	75889	SMØRENIPPEL M6X1 K	5	Samle	1	1	1	

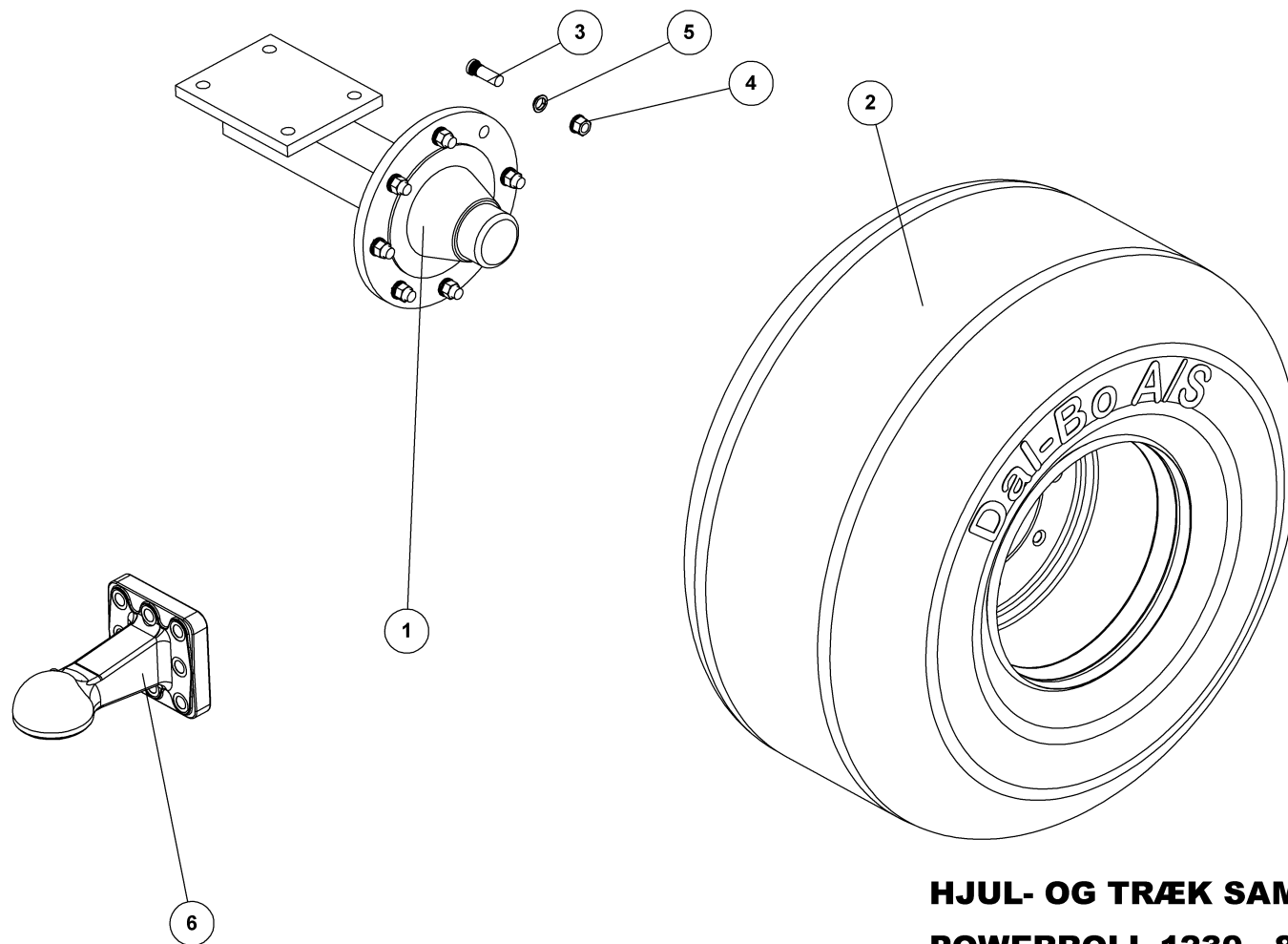


**33207**

## NAV KPL. MONROC Ø60/A450, NABE, HUB, MOYEU

33207

Pos.	Qty.	Part nr.	Benævnelse	Bezeichnung	Description	Designation
1	1	33210	AKSEL	WELLE	SHAFT	ARBRE
2	1	12849	LEJE 30207	LAGER	BEARING	FIXATION
3	1	12863	LEJE 30211	LAGER	BEARING	FIXATION
4	1	33211	TÆTNINGSRING	DICHTUNGSRING	SEAL	BAGUE D'ÉTANCHEITE
5	1	33212	SKIVE 31X52X4	SCHEIBE	WASHER	RONDELLE DE SERRAGE
6	1	33213	KRONEMØTRIK	ACHSENMUTTER	SHAFT NUT	ECROU D'ARBRE
7	1	33214	SPLIT	SPLINTE	SPLIT PIN	GOUPILLE
8	1	33215	NAVKAPSEL	NABEKAPSEL	HUB CAP	BOITE DE MOYEU
9	6	23452	NAV Bolt M18X1,5 – 40/54	SCHRAUBE	SCREW	BOULON
10	6	23453	NAV MØTRIK M18	MUTTER	NUT	ECROU



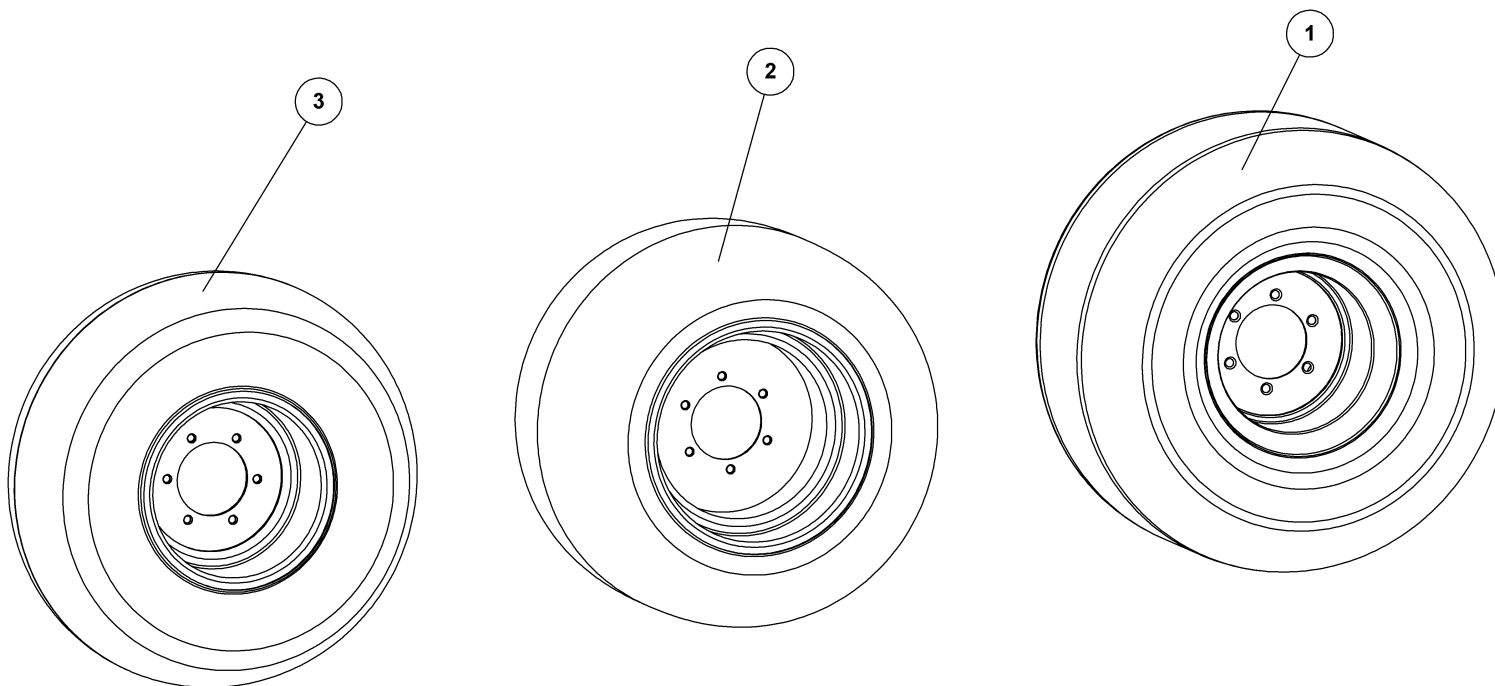
**HJUL- OG TRÆK SAMLING  
POWERROLL 1230 - 8 HULS NAV**

**67222**

**HJUL- OG TRÆK SAMLING****POWERROLL 1230 - 8 HULS NAV****67222**

Pos.	Qty.	Part nr.	Benævnelse	Bezeichnung	Description	Designation
1	1	67221	NAV MED FLANGE - 8/Ø220/Ø275 MM	NABE	HUB	MOYEU
2	1	25264	HJUL KPL. 520/50-17 - TWIN	RAD	WHEEL	ROUE
3	8	23452	NAVBOLT M18X40	SCHRAUBE	SCREW	BOULON
4	8	33282	NAVMØTRIK 10 FZG M18X1,5	MUTTER	NUT	ÉCROU
5	8	33283	FJEDERSKIVE FZB M18	SCHEIBE	WASHER	RONDELLE
6	1	25234	SCHARMÜLLER K80 - 3000 KG	ZUG	DRAWBAR	ATTelage





### HJUL POWERROLL 1030/1230 - 6 HULS NAV

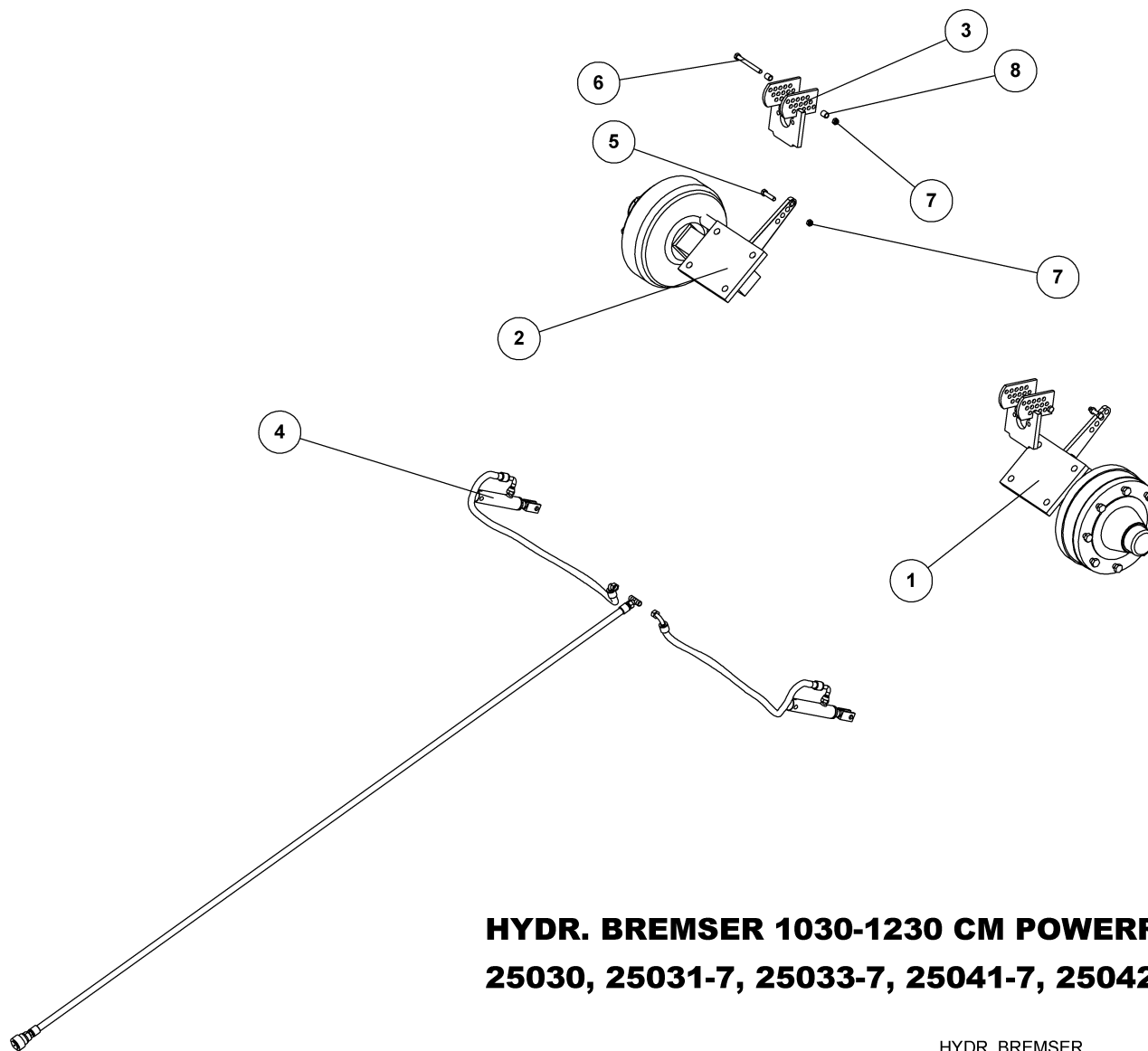
RAD  
WHEEL  
ROUE



## HJUL POWERROLL 1030/1230 - 6 HULS NAV

RAD  
WHEEL  
ROUE

Pos.	Qty.	Part nr.	Benævnelse	Bezeichnung	Description	Designation
1	1	25261	HJUL KPL. 520/50-17 - 14 PLY	RAD	WHEEL	ROUE
2	1	25251	HJUL KPL. 480/45-17 - 14 PLY TWIN	RAD	WHEEL	ROUE
3	1	25259	HJUL KPL. 400/60-15.5 14 PLY	RAD	WHEEL	ROUE



**HYDR. BREMSER 1030-1230 CM POWERROLL - 8 HULS NAV  
25030, 25031-7, 25033-7, 25041-7, 25042-7, 25049-7**

HYDR. BREMSER  
HYDRAULIC BRAKES  
FREIN HYDRAULIQUE

**25107**



## HYDR. BREMSER 1030-1230 CM POWERROLL - 8 HULS NAV

25030, 25031-7, 25033-7, 25041-7, 25042-7, 25049-7

25107

HYDR. BREMSER  
HYDRAULIC BRAKES  
FREIN HYDRAULIQUE

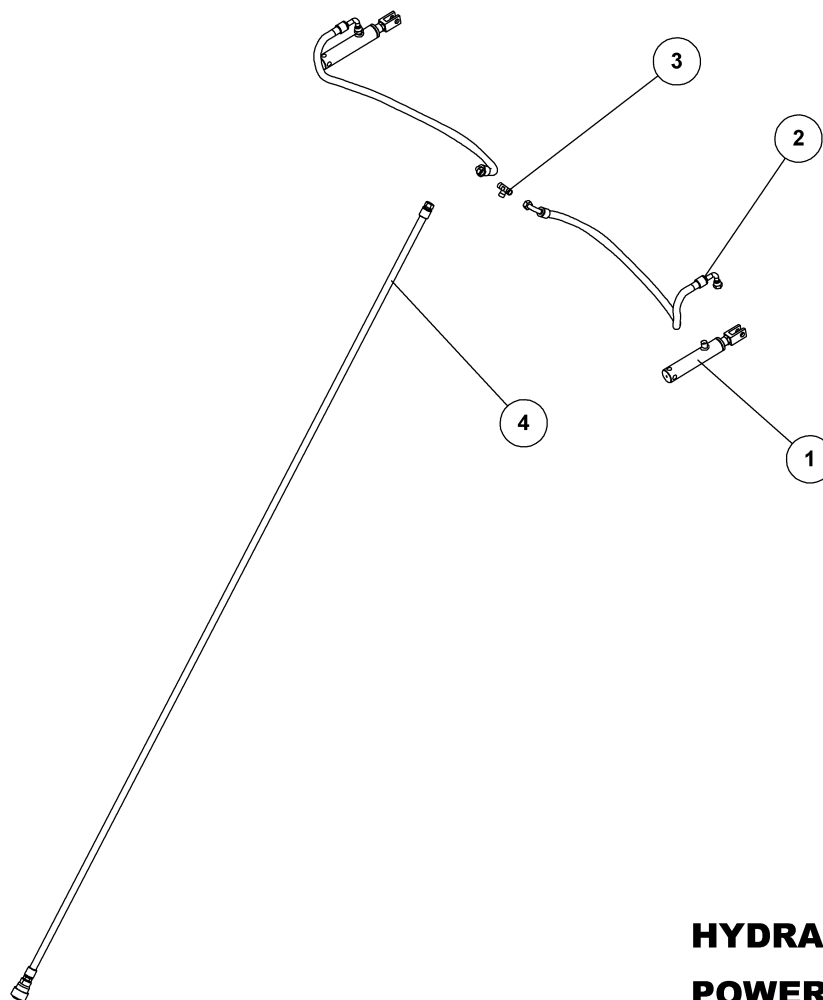
Pos.	Qty.	Part nr.	Benævnelse	Bezeichnung	Description	Designation
1	1	25223	BREMSENAV VENSTRE KPL.	BREMSNABE LINKS	BRAKE HUB LEFT	MOYEU DE FREIN/GOUPILLE GAUCHE
2	1	25224	BREMSENAV HØJRE KPL.	BREMSNABE RECHTS	BRAKE HUB RIGHT	MOYEU DE FREIN/GOUPILLE GAUCHE DROITE
3	2	25679	HOLDER FOR BREMSECYLINDER	HALTER	BRACKET	SUPPORT
4	1	25384	HYDRAULIK FOR BREMSER	HYDR. BREMSER	HYDRAULIC BRAKES	FREIN HYDRAULIQUE
5	2	92297	BOLT 12x50 8.8 GALV.	SCHRAUBE	SCREW	BOULON
6	2	92304	BOLT 12x120 8.8 GALV.	SCHRAUBE	SCREW	BOULON
7	4	92050	MØTRIK M12, SELVLÅS, GALV. KV. 8.8	MUTTER SELBSTSCHLIESSEND	SELFLOCKING NUT	ÉCROU DE SÉCURITÉ
8	4	93102002090L90L	ØORTE RØR 3/8" Ø17,5 X Ø12,9	ABSTANDSSTÜCK	SPACER	ENTRETOISE

HYDR. BREMSER 1030-1230 – 6 HULS NAV

POWERROLL

25197

Pos.	Qty.	Part nr.	Benævnelse	Bezeichnung	Description	Designation
1	1	25227	BREMSENAV M FLANGE VENSTRE	BREMSNABE LINKS	BRAKE HUB LEFT	MOYEU DE FREINGOUPILLE GAUCHE
2	1	25228	BREMSENAV M FLANGE HØJRE	BREMSNABE RECHTS	BRAKE HUB RIGHT	MOYEU DE FREINGOUPILLE GAUCHE DROITE



**HYDRAULIK FOR BREMSER  
POWERROLL 1030/1230**

HYDR. BREMSER  
HYDRAULIC BRAKES  
FREIN HYDRAULIQUE

**25384**



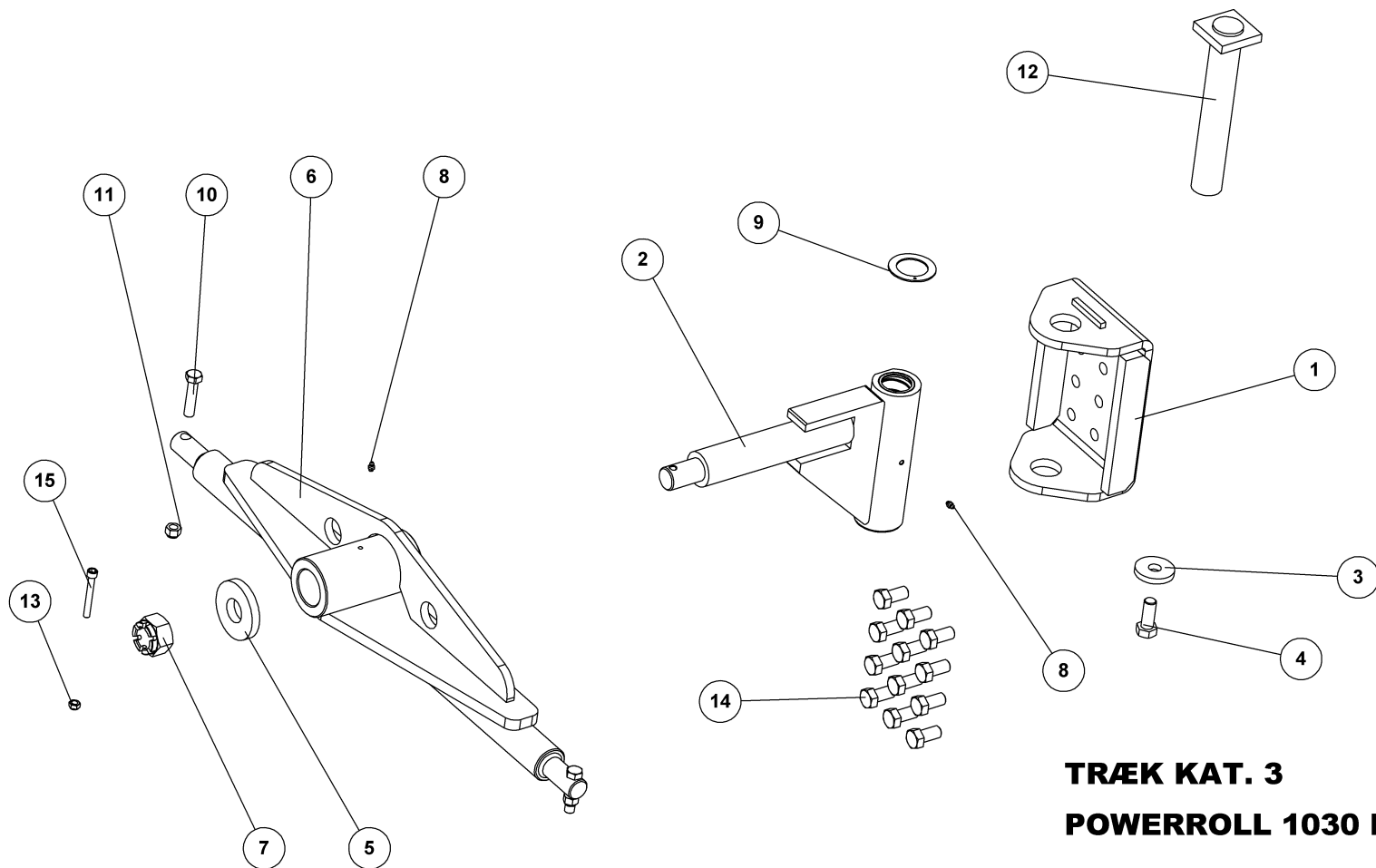
## HYDRAULIK FOR BREMSER

## POWERROLL 1030/1230

25384

HYDR. BREMSER  
HYDRAULIC BRAKES  
FREIN HYDRAULIQUE

Pos.	Qty.	Part nr.	Benævnelse	Bezeichnung	Description	Designation
1	2	37300	CYLINDER SRBR25 Ø25X75	ZYLINDER	CYLINDER	VERRIN
2	2	25839	SLANGE M18 V + 3/8 V L=1700 MM	SCHLAUCH	HOSE	TUYAU
3	1	91006	T-STYKKE M18X1.5 P-TV 12L	T-STÜCK	T-PIECE	T-PIÈCE
4	1	25542	SLANGE BREMSEHAN + M18 L L=5800 MM	SCHLAUCH	HOSE	TUYAU



**TRÆK KAT. 3**  
**POWERROLL 1030 HD / 1230 HD**

ZUG  
DRAWBAR  
ATTELAGE

**34366**



## TRÆK KAT. 3

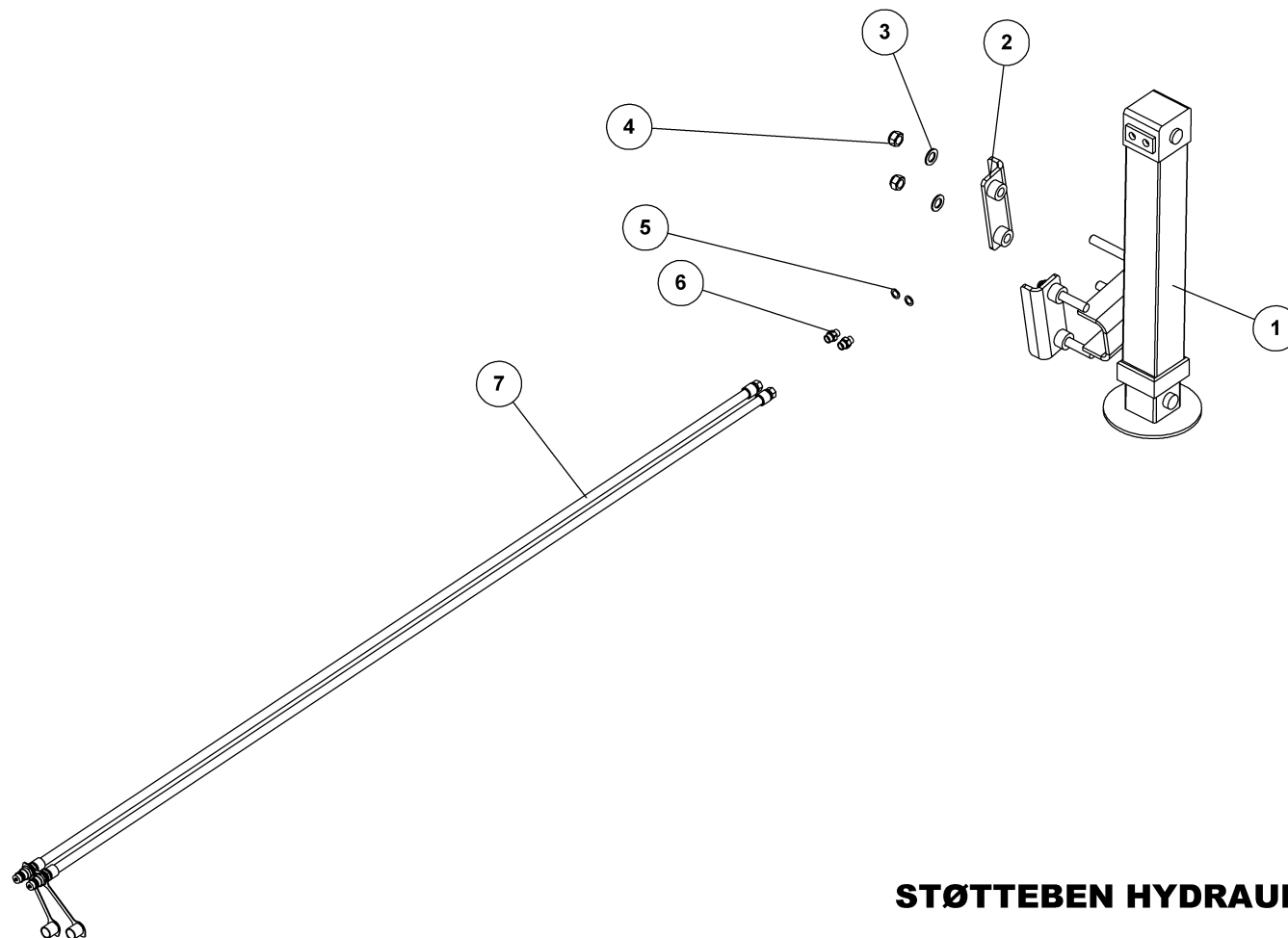
ZUG  
DRAWBAR  
ATTELAGE

## POWERROLL 1030 HD / 1230 HD

34366

Pos.	Qty.	Part nr.	Benævnelse	Bezeichnung	Description	Designation
1	1	34367	FLANGE TIL TRÆK KPL.	FLANSCHEN	FLANGE	AILE
2	1	74272	TRÆK NAV	ZUG	DRAWBAR HUB	ATTELAGE
3	1	74529	SKIVE Ø21-Ø69-10	UNTERLEGSCHIEBE	WASHER	RONDELLE DE SERRAGE
4	1	92335	BOLT 20x50 8.8 GALV. (SÆTBOLT)	SCHRAUBE	SET SCREW	BOULON
5	1	71380	SKIVE Ø41-Ø100-15	SCHEIBE	WASHER	RONDELLE
6	1	74274	TRÆK KAT. 3 AXR-H	ZUG	DRAWBAR	ATTELAGE
7	1	72384	KRONEMØTRIK M39X3, NV 60 GALV. KV. 8.8	ACHSENMUTTER	SHAFT NUT	ÉCROU D'ARBRE
8	2	90721	SMØRENIPPEL LIGE M8x1 MM	SCHMIERNIPPEL	GREASE NIPPLE	GRAISSEUR
9	2	71251	FORSMURT TRYKSKIVE - Ø78/Ø52/2,6MM	VORGESCHMIERTE DRUCKSCHIEBE	GREASED THRUST WASHER	RONDELLE DE PRESSION LUBRIFIÉE D'USINE
10	2	92319	BOLT 16X70 MM 8.8 GALV.	SCHRAUBE	SCREW	BOULON
11	2	92051	MØTRIK M16, SELVLÅS, GALV. KV. 8.8	MUTTER	NUT	ÉCROU
12	1	74304	NAGLE F Ø50X298	BOLZEN	PIN	AXE
13	1	92049	MØTRIK M10, SELVLÅS, GALV. KV. 8.8	MUTTER	SELF-LOCKING NUT	ÉCROU
14	12	92349	BOLT 20x40 8.8 GALV. (SÆTBOLT)	SCHRAUBE	SCREW	BOULON
15	1	92431	BOLT M10X80 UNBRACO	SCHRAUBE	SCREW	BOULON





**STØTTEBEN HYDRAULISK - KPL.  
POWERROLL 1030/1230**

**25868**

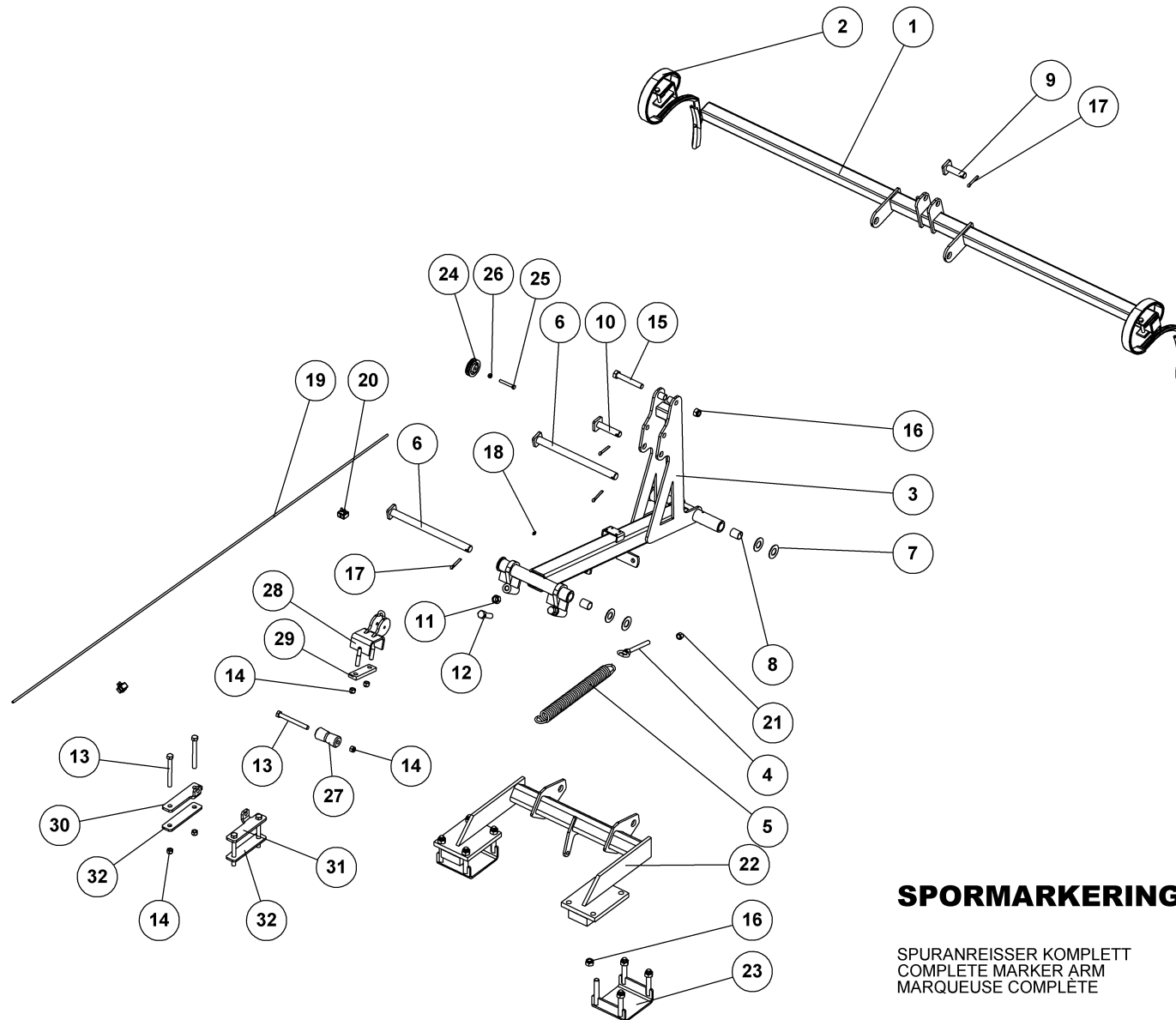


**STØTTEBEN HYDRAULISK - KPL.**

**POWERROLL 1030/1230**

**25868**

Pos.	Qty.	Part nr.	Benævnelse	Bezeichnung	Description	Designation
1	1	25867	STØTTEBEN - HYDRAULISK	STÜTZFUSS	JACK	BÉQUILLE
2	2	77982	SPÆNDETYKKE TIL 3D TANDHOLDER	SPANNSTÜCK	PLATE	PIÈCE DE SERRAGE
3	4	90664	SPÆND. SKIVE Ø39 X Ø23 X 3	UNTERLEGSSCHEIBE	SEALING WASHER	RONDELLE DE SERRAGE
4	4	92052	MØTRIK M20, SELVLÅS, GALV. KV. 8.8	MUTTER SELBSTGESICHERT	SELF-LOCKING NUT	ÉCROU DE SÉCURITÉ
5	2	91028	3/8" BONDED SEALS PAKRING	BONDED SEALS PACKRING	BONDED SEAL WASHER	JOINT BONDED SEALS
6	2	91134	DRØVL-BRYSTNIPPEL M18 X 3/8" - Ø1,0	DROSSEL-VERSCHRAUBUNG	THROTTLE, HEXAGON NIPPLE CONNECTOR	RACCORD DE JONTIONS MÂLES-GRIVE
7	2	90363	SLANGE HAN + M18 L L=3150 MM	SCHLAUCH	HOSE	TUYAU



## SPORMARKERING POWERROLL 1230

SPURANREISSER KOMPLETT  
COMPLETE MARKER ARM  
MARQUEUSE COMPLÈTE

**25188**

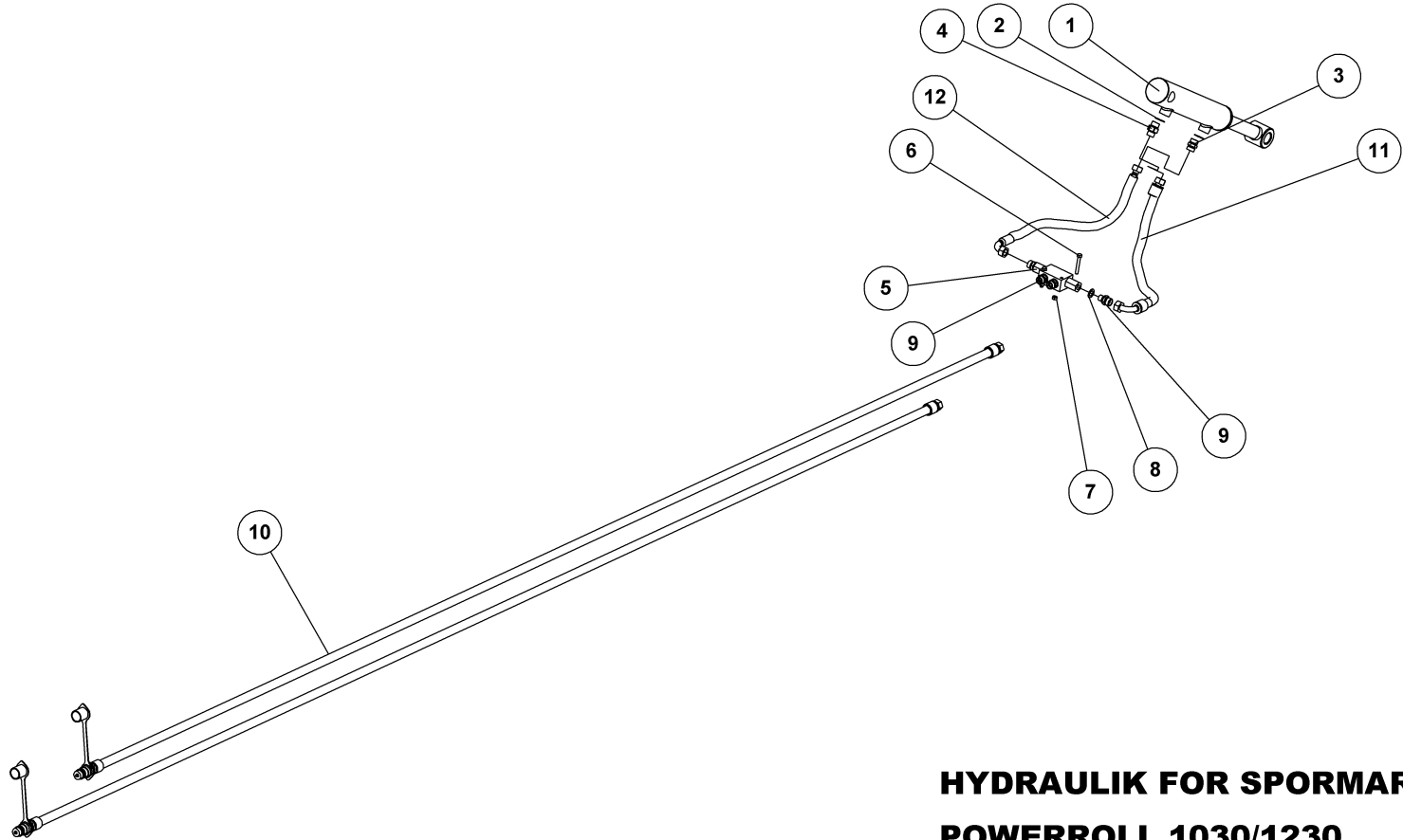


## SPORMARKERING POWERROLL 1230

25188

SPURANREISSER KOMPLETT  
COMPLETE MARKER ARM  
MARQUEUSE COMPLETE

Pos.	Qty.	Part nr.	Benævnelse	Bezeichnung	Description	Designation
1	1	25397	BOM FOR SPORMARKERING	RAHME	FRAME	CADRE
2	2	39072	KULTURHARVETAND 45X10 KPL. M/BESLAG	ZINKEN	SPRING TINE	DENT DE HERSE
3	1	25398	UDLIGGERARM FOR SPORMARKERING	ARM	ARM	BRAS
4	1	12484	GEVINDSTANG MED KÆDE (L= 30)	REGULIERBARE STANGE	ADJUSTABLE BAR	RÉGLABLE SUPPORT
5	1	90731	FJEDER 8X52.5X420 GALV. KP.	FEDER	SPRING	RESSORT
6	2	74317	NAGLE F Ø30X400(428)	BOLZEN	PIN	AXE
7	8	90662	SKIVE Ø31-Ø62-2.5	UNTERLEGSSCHEIBE	WASHER	RONDELLE DE SERRAGE
8	4	91905	GLACIERLEJE PM3040DX	GLEITLAGER	PLAIN BEARING	PALIER ENDURCI
9	1	74312	NAGLE F Ø25X75(103)	BOLZEN	PIN	AXE
10	1	74318	NAGLE F Ø25X100(128)	BOLZEN	PIN	AXE
11	2	92032	MØTRIK M20, GALV. KV. 8.8	MUTTER	NUT	ÉCROU
12	2	92342	BOLT M20X70 MM 8.8 GALV.	SCHRAUBE	SCREW	BOULON
13	5	92327	BOLT 16X150 MM 8.8 GALV.	SCHRAUBE	SCREW	BOULON
14	7	92051	MØTRIK M16, SELVLÅS, GALV. KV. 8.8	MUTTER	NUT	ÉCROU
15	1	92341	BOLT 20x130 8.8 GALV.	SCHRAUBE	SCREW	BOULON
16	9	92052	MØTRIK M20, SELVLÅS, GALV. KV. 8.8	MUTTER SELBSTGESICHERT	SELF-LOCKING NUT	ÉCROU DE SÉCURITÉ
17	4	90677	SPLIT 8X50 MM GALV.	SPLINT	SPLIT PIN	GOUPILLE
18	2	90721	SMØRENIPPEL LIGE M8x1 MM	SCHMIERNIPPEL	GREASE NIPPLE	GRAISSEUR
19	1	9070505300XXXXXX	8 MM STÅLWIRE 6X36 IWRC	DRAHTSEIL	WIRE	FIL DE FER
20	2	90784	WIRELÅS IRON GRIP 7-8 MM	DRAHT RIEGEL	WIRE ROPE LOCK	SERRURE DE FIL DE FER
21	1	92031	MØTRIK M16 GALV. KV. 8.8	MUTTER	NUT	ÉCROU
22	1	25318	BESLAG FOR SPORMARKERING	PLATTE	FASTENING PLATE	PLAQUE
23	2	23804	U-BESLAG, SV - MINIMAX XL	BESCHLAG	MOUNTING PLATE	FIXATION
24	1	55620	RULLE TIL WIRE	ROLLE FÜR DAS DRAHTSEIL	WIRE ROLLER	ROULEAU POUR FIL EN FER
25	1	92278	BOLT M10X70, M/SKAFT GALV. KV. 8.8	SCHRAUBE	SCREW	BOULON
26	1	92049	MØTRIK M10, SELVLÅS, GALV. KV. 8.8	MUTTER	SELF-LOCKING NUT	ÉCROU
27	1	23983	NYLON RULLE --> WIRE GUIDE	ROLLE FÜR DAS DRAHTSEIL	WIRE ROLLER	ROULEAU POUR FIL EN FER
28	1	25899	BESLAG HOLDER FOR RULLE GALV.	BESCHLAG	MOUNTING PLATE	FIXATION
29	1	26354	SPÆNDEPLADE Ø17,5X98	PLATTE	PLATE	PLAQUE
30	1	25977	PLADE NYLONRULLE HØJRE GALV	BESCHLAG	MOUNTING PLATE	FIXATION
31	1	25978	PLADE NYLONRULLE VENSTRE GALV	BESCHLAG	MOUNTING PLATE	FIXATION
32	2	25896	SPÆNDEPLADE GALV.	PLATTE	FASTENING PLATE	PLAQUE



**HYDRAULIK FOR SPORMARKERING  
POWERROLL 1030/1230**

HYDRAULIK  
HYDRAULIC  
HYDRAULIQUE

**25152**



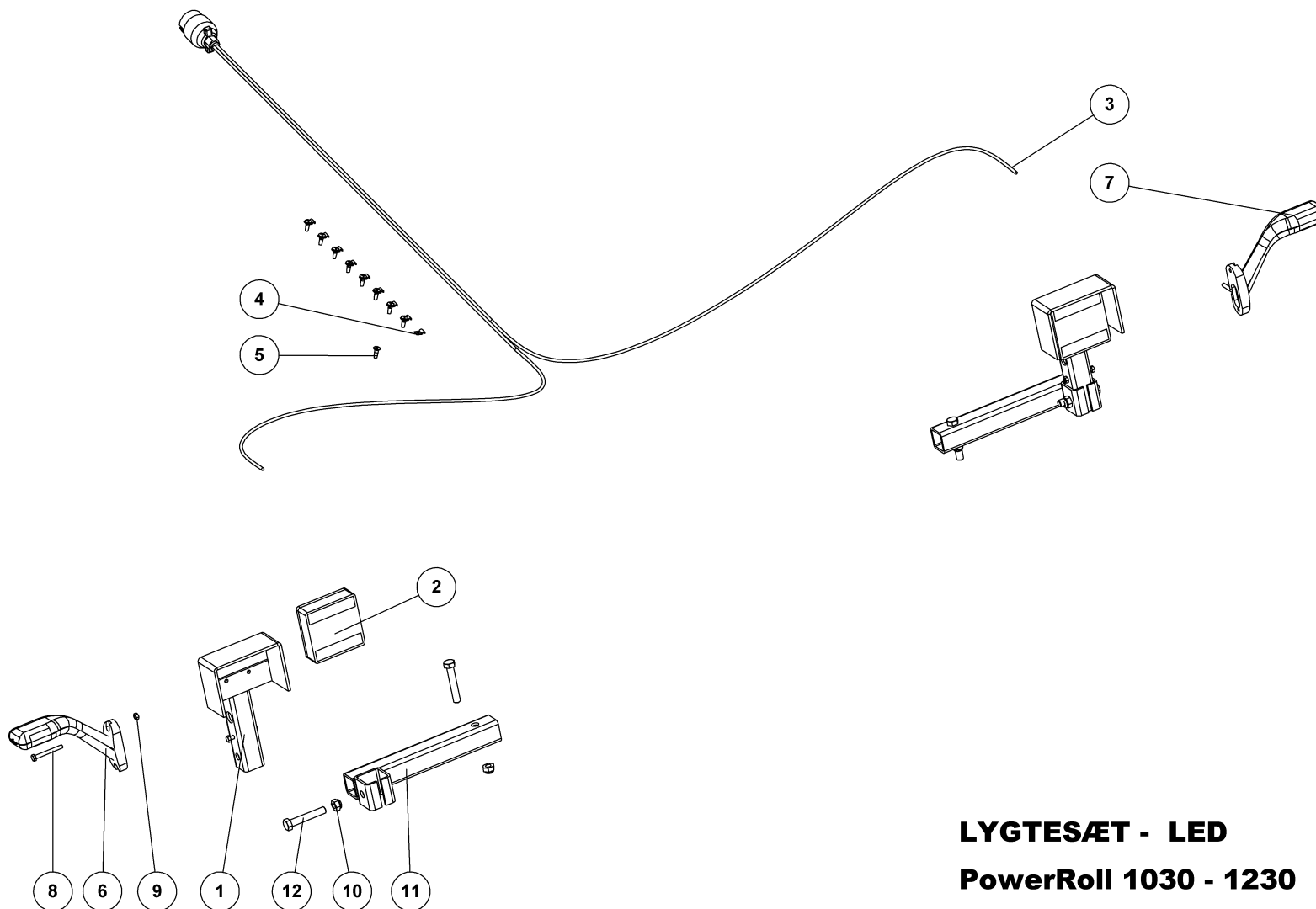
# HYDRAULIK FOR SPORMARKERING POWERROLL 1030/1230

25152

HYDRAULIK  
HYDRAULIC  
HYDRAULIQUE

Pos.	Qty.	Part nr.	Benævnelse	Bezeichnung	Description	Designation
1	1	91840	CYLINDER 50/30/150 ø25 L=350	ZYLINDER	CYLINDER	VERRIN
2	2	91028	3/8" BONDED SEALS PAKRING	BONDED SEALS PAKRING	BONDED SEAL WASHER	JOINT BONDED SEALS
3	1	91003	BRYSTNIPPEL M18 x 3/8" RG GALV.	VERSCHRAUBUNG	HEXAGON NIPPLE CONNECTOR	RACCORD DE JONCTIONS MÂLES
4	1	91134	DRØVL-BRYSTNIPPEL M18 X 3/8" - Ø1,0	DROSSEL-VERSCHRAUBUNG	THROTTLE, HEXAGON NIPPLE CONNECTOR	RACCORD DE JONCTIONS MÂLES-GRIVE
5	1	51311	PILOTSTYRET KONTRAVENTIL 1/4 - DOBBELT	PILOTGESTEUERTES SPERRVENTIL DOPPELT	PILOT-OPERATED CHECK VALVE, DOUBLE	CLAPET DE BLOCAGE PILOTE DOUBLE
6	2	92252	BOLT M6X45, U/SKAFT GALV. KV. 8.8	SCHRAUBE	SCREW	BOULON
7	2	92027	MØTRIK M6, GALV. KV. 8.8	MUTTER	NUT	ÉCROU
8	4	91027	1/4" BONDED SEALS PAKRING	BONDED SEALS PAKRING	BONDED SEAL WASHER	JOINT BONDED SEALS
9	4	91045	LIGE FORSKRUNING M18 x 1/4"	GERADE VERSCHRAUBUNG	STRAIGHT CONNECTION	JOINT DROIT
10	2	25841	SLANGE HAN + M18 L L=7900 MM	SCHLAUCH	HOSE	TUYAU
11	1	25836	SLANGE M18 V + M18 L L=330 MM	SCHLAUCH	HOSE	TUYAU
12	1	25837	SLANGE M18 V + M18 L L=430 MM	SCHLAUCH	HOSE	TUYAU

Lygtesæt, leuchtssatz, light set, ensemble de phares



**LYGTESÆT - LED**  
**PowerRoll 1030 - 1230**

LEUCHTSSATZ  
LIGHT SET  
ENSEMBLE DE PHARES

**25362**



## LYGTESÆT - LED

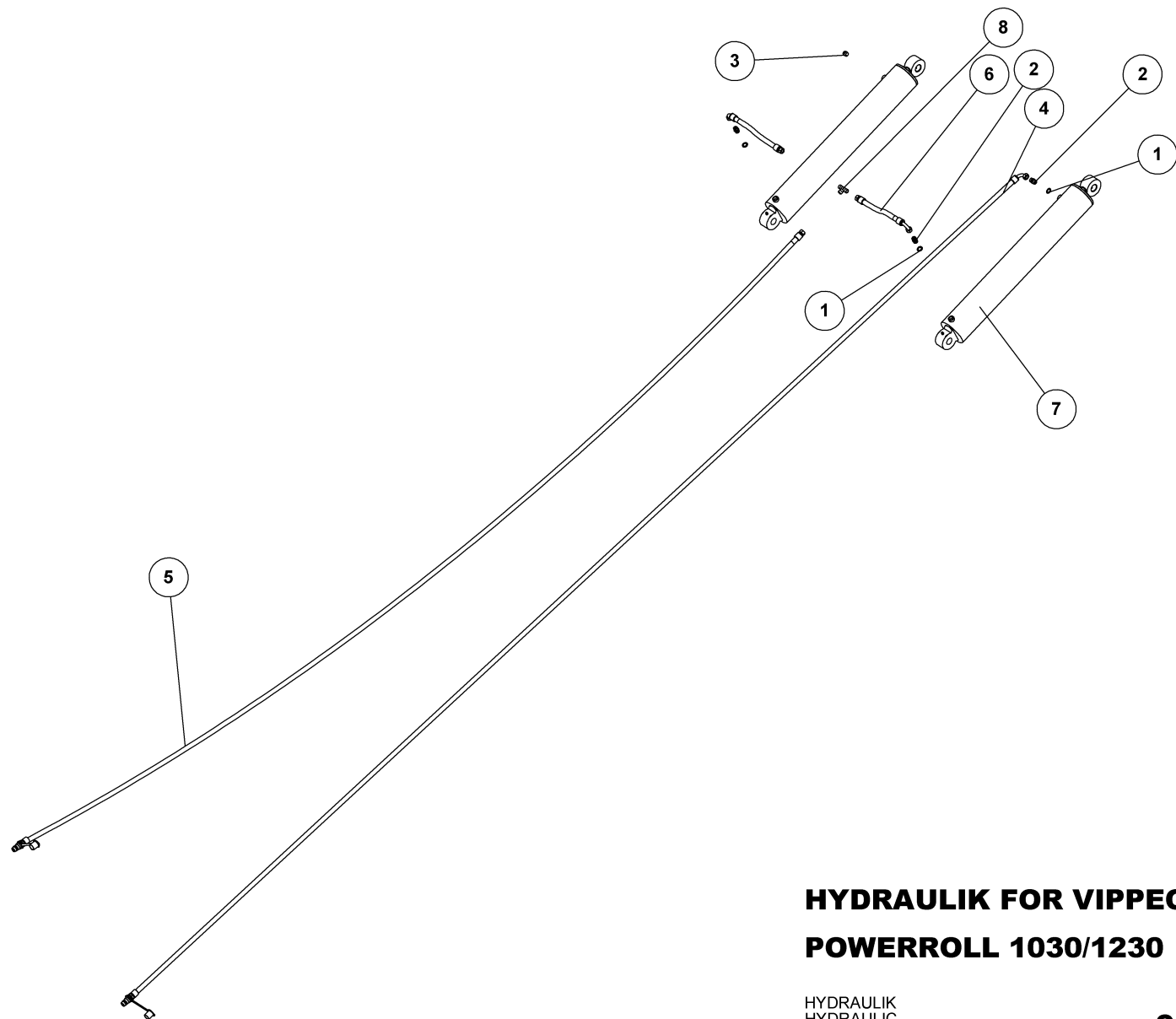
LEUCHTSSATZ  
LIGHT SET  
ENSEMBLE DE PHARES

## PowerRoll 1030 - 1230

25362

Pos.	Qty.	Part nr.	Benævnelse	Bezeichnung	Description	Designation
1	2	71454	LYGTESTANDER FÆLLES	LEUCHTSTÄNDER	LIGHT STAND	BÂTON DES LUMIÈRES
2	2	89700	BAGLYGTE MINIPPOINT - LED	RÜCKLICHT	MINIPOINT BACKLIGHTS W/OUT LICENSE PLATE LIGHT	PHARE ARRIÈRE
3	1	89731	KABELSÆT 2x9M - 7-POL STIK - LED	KABELSATZ	CABLE ASSEMBLY	ENSEMBLE DE CÂBLES
4	9	88146	KABELBØJLER 5 mm	KABELHALTER	CABLE BRACKET	COLLIER DE CÂBLE
5	9	92401	GALOPSKRUE PZD. L/H 4.8 x 16	TAPTITE	TAPTITE	TAPTITE
6	1	89715	MARKERINGSGLYS VENSTRE - LED	LEUCHTE LINKS	MARKING LIGHTS, LEFT	LUMIÈRE DE SIGNALISATION GAUCHE
7	1	89716	MARKERINGSGLYS HØJRE - LED	LEUCHTE RECHTS	MARKING LIGHTS, RIGHT	LUMIÈRE DE SIGNALISATION GAUCHE
8	4	92253	BOLT M6X55, U/SKAFT GALV. KV. 8.8	SCHRAUBE	SCREW	BOULON
9	4	92027	MØTRIK M6, GALV. KV. 8.8	MUTTER	NUT	ÉCROU
10	4	92050	MØTRIK M12, SELVLÅS, GALV. KV. 8.8	MUTTER SELBSTSCHLIESSEND	SELFLOCKING NUT	ÉCROU DE SÉCURITÉ
11	2	25365	ARM F/LYS T/MINIMAX 1230	ARM	ARM	BRAS
12	4	92299	BOLT 12x70 8.8 GALV.	SCHRAUBE	SCREW	BOULON





**HYDRAULIK FOR VIPPECYLINDER  
POWERROLL 1030/1230**

HYDRAULIK  
HYDRAULIC  
HYDRAULIQUE

**25377**



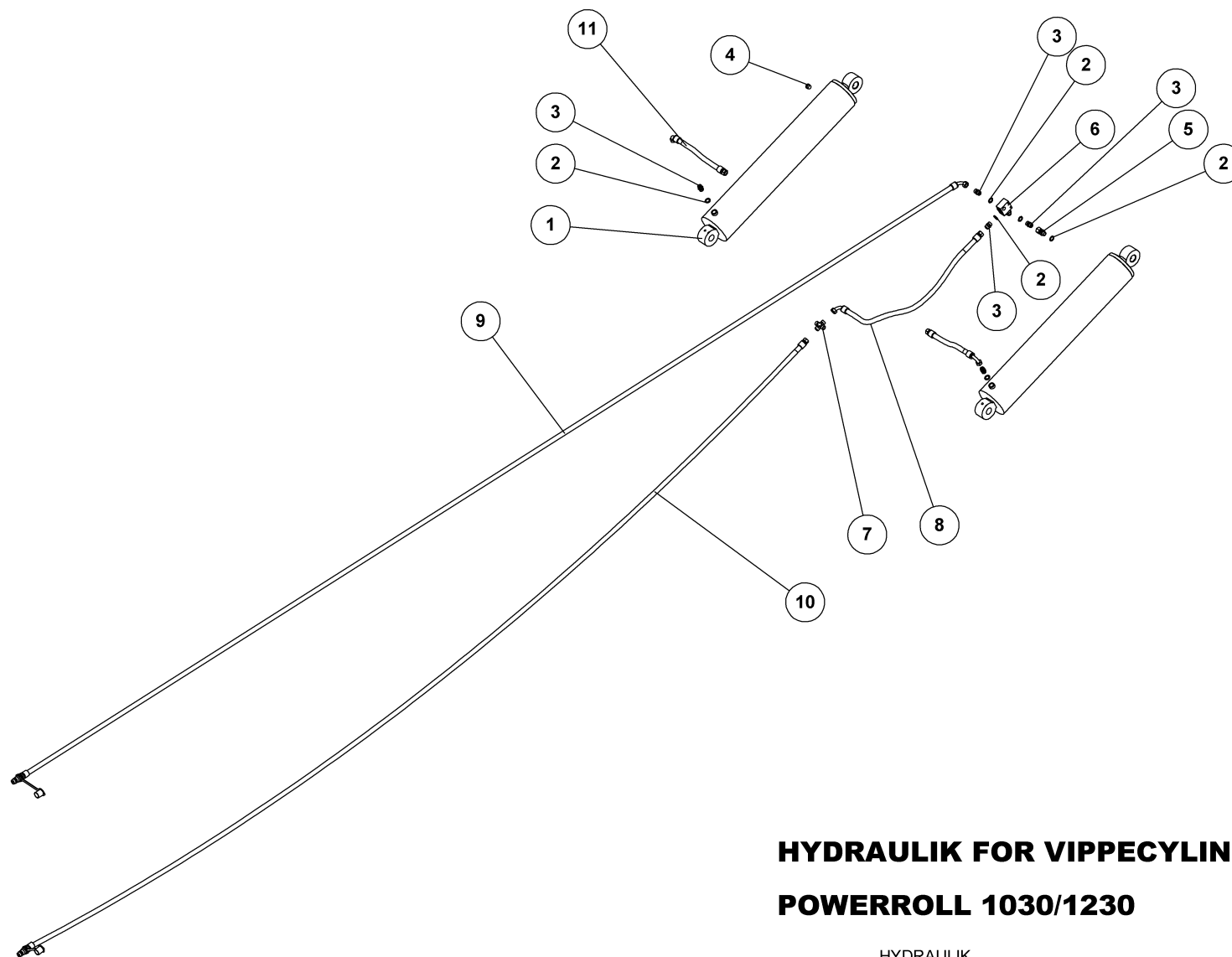
## HYDRAULIK FOR VIPPECYLINDER

## POWERROLL 1030/1230

25377

HYDRAULIK  
HYDRAULIC  
HYDRAULIQUE

Pos.	Qty.	Part nr.	Benævnelse	Bezeichnung	Description	Designation
1	3	91028	3/8" BONDED SEALS PAKRING	BONDED SEALS PACKRING	BONDED SEAL WASHER	JOINT BONDED SEALS
2	3	91003	BRYSTNIPPEL M18 x 3/8" RG GALV.	VERSCHRAUBUNG	HEXAGON NIPPLE CONNECTOR	RACCORD DE JONCTIONS MÂLES
3	1	91088	UDLUFTNINGSPROP 3/8" RG	LÜFTUNGSSTÖPSEL	AIR RELIEF PLUG	BOUCHON DE VENTILATION
4	1	25527	SLANGE HAN + M18 V L= 5500 MM	SCHLAUCH	HOSE	TUYAU
5	1	25528	SLANGE HAN + M18 L L=4700 MM	SCHLAUCH	HOSE	TUYAU
6	2	25529	SLANGE M18 V + M18 L L=350 MM	SCHLAUCH	HOSE	TUYAU
7	2	91866	CYLINDER 110/50X700 D.30	ZYLINDER	CYLINDER	VERRIN
8	1	91006	T-STYKKE M18X1.5 P-TV 12L	T-STÜCK	T-PIECE	T-PIÈCE



**HYDRAULIK FOR VIPPECYLINDER  
POWERROLL 1030/1230**

HYDRAULIK  
HYDRAULIC  
HYDRAULIQUE

**25381**



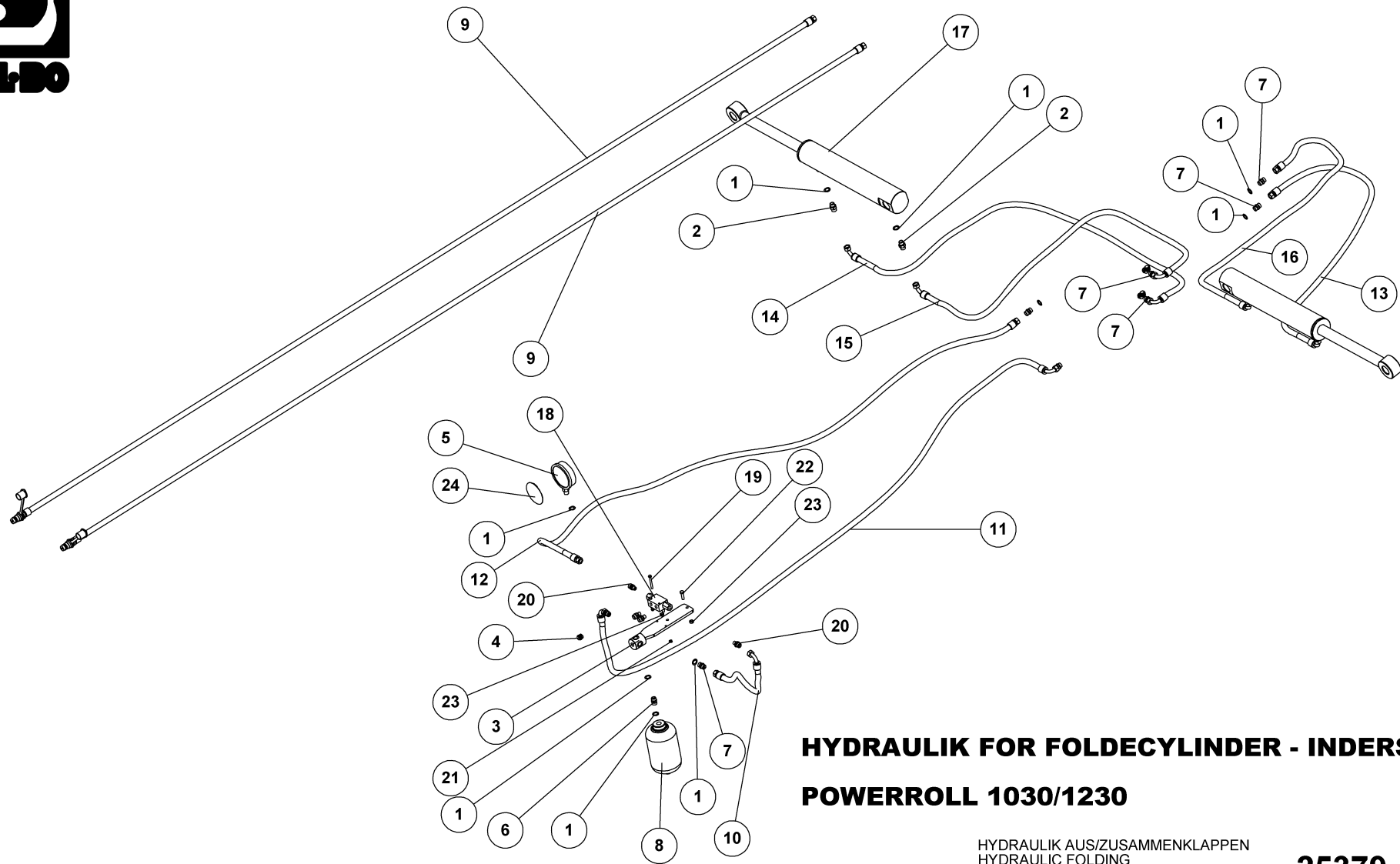
## HYDRAULIK FOR VIPPECYLINDER

## POWERROLL 1030/1230

25381

HYDRAULIK  
HYDRAULIC  
HYDRAULIQUE

Pos.	Qty.	Part nr.	Benævnelse	Bezeichnung	Description	Designation
1	2	91831	CYLINDER 130/60X700	ZYLINDER	CYLINDER	VERRIN
2	6	91028	3/8" BONDED SEALS PAKRING	BONDED SEALS PACKRING	BONDED SEAL WASHER	JOINT BONDED SEALS
3	5	91003	BRYSTNIPPEL M18 x 3/8" RG GALV.	VERSCHRAUBUNG	HEXAGON NIPPLE CONNECTOR	RACCORD DE JONCTIONS MÂLES
4	1	91088	UDLÛFTNINGSPROP 3/8" RG	LÛFTUNGSSTÖPSEL	AIR RELIEF PLUG	BOUCHON DE VENTILATION
5	1	91113	LIGE FORSKR. P-EGES 12 LR-WD-SV	GERADE VERSCHRAUBUNG	STRAIGHT CONNECTION	JOINT DROIT
6	1	71230	OVERTRYKSVENTIL 70 BAR	ÛBERDRUCKVENTIL	PRESSURE RELIEF VALVE	VALVE DE SUR-PRESSION
7	1	91007	KRYDS M18 Ø12 GALV. P-KV 12L	KREUZ	CROSS	CROIX
8	1	25526	SLANGE M18 L X M18 V L=1000 MM	SCHLAUCH	HOSE	TUYAU
9	1	25527	SLANGE HAN + M18 V L= 5500 MM	SCHLAUCH	HOSE	TUYAU
10	1	25528	SLANGE HAN + M18 L L=4700 MM	SCHLAUCH	HOSE	TUYAU
11	2	25529	SLANGE M18 V + M18 L L=350 MM	SCHLAUCH	HOSE	TUYAU



**HYDRAULIK FOR FOLDECYLINDER - INDERST  
POWERROLL 1030/1230**

HYDRAULIK AUS/ZUSAMMENKLAPPEN  
HYDRAULIC FOLDING  
HYDRAULIQUE DE REPLIAGE

**25379**

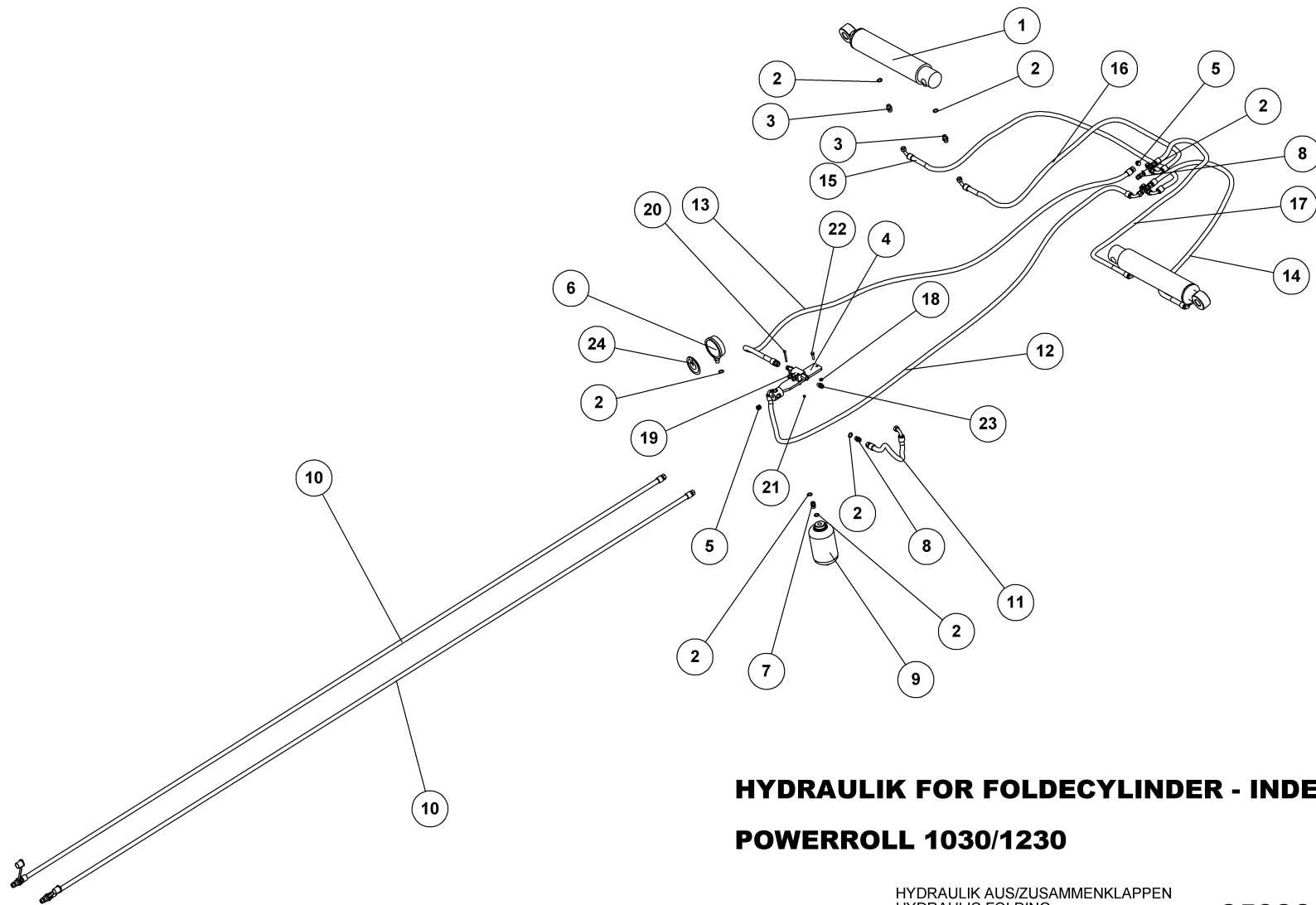


## HYDRAULIK FOR FOLDECYLINDER - INDERST POWERROLL 1030/1230

25379

HYDRAULIK AUS/ZUSAMMENKLAPPEN  
HYDRAULIC FOLDING  
HYDRAULIQUE DE REPLIAGE

Pos.	Qty.	Part nr.	Benævnelse	Bezeichnung	Description	Designation
1	15	91028	3/8" BONDED SEALS PAKRING	BONDED SEALS PACKRING	BONDED SEAL WASHER	JOINT BONDED SEALS
2	4	91134	DRØVL-BRYSTNIPPEL M18 X 3/8" - Ø1,0	DROSSEL-VERSCHRAUBUNG	THROTTLE, HEXAGON NIPPLE CONNECTOR	RACCORD DE JONCTIONS MÂLES-GRIVE
3	1	25446	HYDRAULIKBLOK	HYDR. BLOCK	HYDRAULIC BLOCK	BLOC HYDRAULIQUE
4	5	91093	SLUTPROP M/PAKNING 3/8"	SCHLUSSSTÖPSEL	END PLUG	BOUCHON DE FERMETURE
5	1	91240	MANOMETER 3/8" RG DALBO	MANOMETER	MANOMETER	MANOMÈTRE
6	1	91002	BRYSTNIPPEL 3/8"RG / 3/8"RG GALV	VERSCHRAUBUNG	HEXAGON NIPPLE CONNECTOR	RACCORD DE JONCTIONS MÂLES
7	8	91003	BRYSTNIPPEL M18 x 3/8" RG GALV.	VERSCHRAUBUNG	HEXAGON NIPPLE CONNECTOR	RACCORD DE JONCTIONS MÂLES
8	1	91243	AKKUMULATOR 1 L H1000R - 50 BAR	AKKUMULATOR	ACCUMULATOR	ACCUMULATEUR
9	2	25530	SLANGE HAN + M18 L L=4000 MM	SCHLAUCH	HOSE	TUYAU
10	1	25531	SLANGE M18 V + M18 L L=300 MM	SCHLAUCH	HOSE	TUYAU
11	1	25532	SLANGE M18 V + M18 V L=2750 MM	SCHLAUCH	HOSE	TUYAU
12	1	25533	SLANGE M18 L + M18 L L=2750 MM	SCHLAUCH	HOSE	TUYAU
13	1	25534	SLANGE M18 V + M18 L L=2100 MM	SCHLAUCH	HOSE	TUYAU
14	1	25535	SLANGE M18 V + M18 V L=2200 MM	SCHLAUCH	HOSE	TUYAU
15	1	25536	SLANGE M18 V + M18 V L=1800 MM	SCHLAUCH	HOSE	TUYAU
16	1	25537	SLANGE M18 V + M18 L L=1650 MM	SCHLAUCH	HOSE	TUYAU
17	2	91805	CYLINDER 80/40X350	ZYLINDER	CYLINDER	CYLINDRE
18	1	27396	PILOTSTYRET KONTRAVENTIL 1/4" - ENKELT	PILOTGESTEUERTES SPERRVENTIL EINFACH	PILOT-OPERATED CHECK VALVE, SINGLE	CLAPET DE BLOCAGE PILOTE SIMPLE
19	2	92253	BOLT M6X55, U/SKAF T GALV. KV. 8.8	SCHRAUBE	SCREW	BOULON
20	4	91045	LIGE FORSKRUNING M18 x 1/4"	GERADE VERSCHRAUBUNG	STRAIGHT CONNECTION	JOINT DROIT
21	2	92027	MØTRIK M6, GALV. KV. 8.8	MUTTER	NUT	ÉCROU
22	2	92261	BOLT M8X30, U/SKAF T GALV. KV. 8.8	SCHRAUBE	SCREW	BOULON
23	4	92028	MØTRIK M8, GALV. KV. 8.8	MUTTER	NUT	ÉCROU
24	1	91236	SKILT FOR MANOMETER 30 BAR	MANOMETER	MANOMETER	MANOMÈTRE



**HYDRAULIK FOR FOLDECYLINDER - INDERST  
POWERROLL 1030/1230**

HYDRAULIK AUS/ZUSAMMENKLAPPEN  
HYDRAULIC FOLDING  
HYDRAULIQUE DE REPLIAGE

**25382**



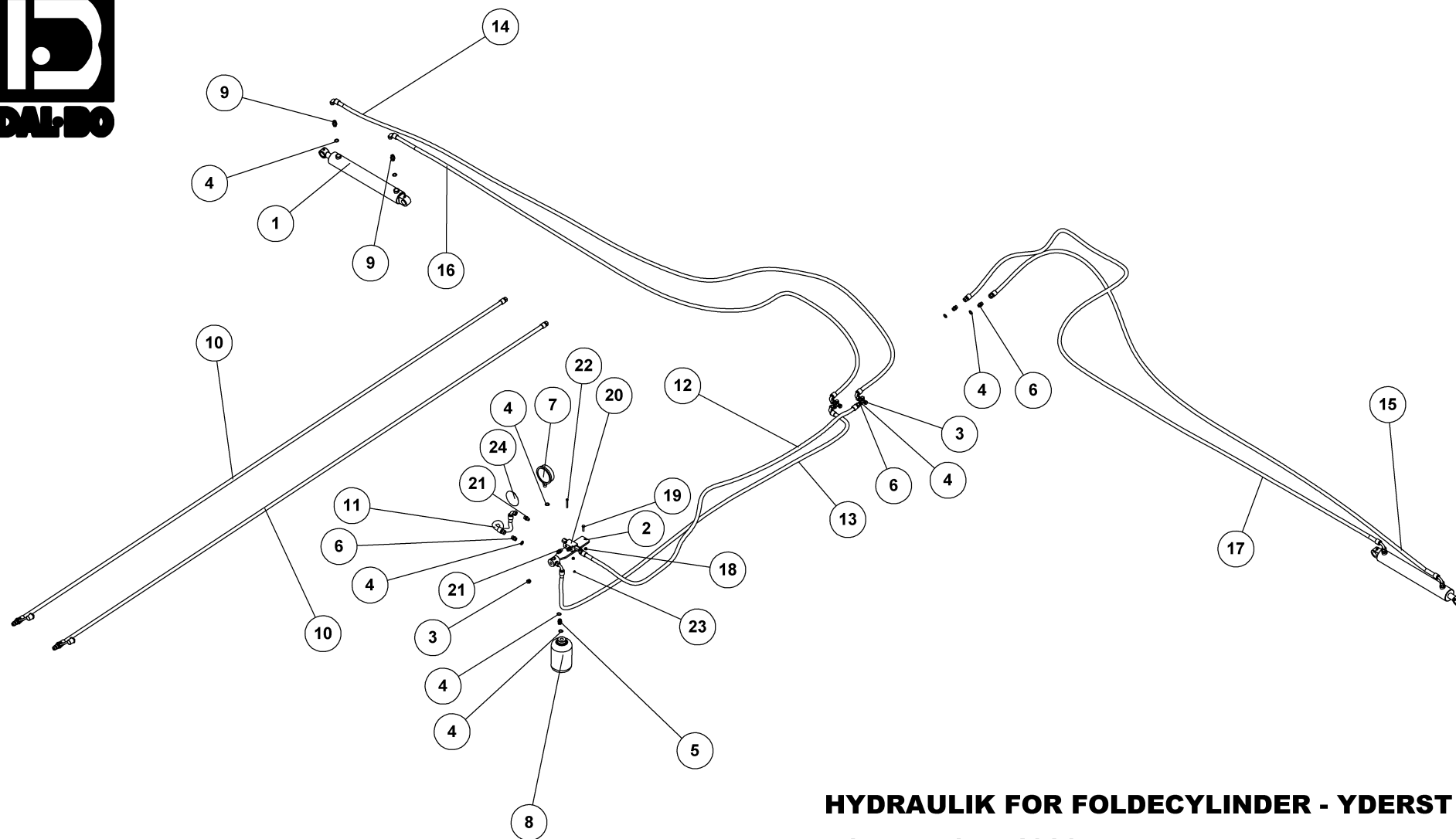
# HYDRAULIK FOR FOLDECYLINDER - INDERST POWERROLL 1030/1230

25382

HYDRAULIK AUS/ZUSAMMENKLAPPEN  
HYDRAULIC FOLDING  
HYDRAULIQUE DE REPLIAGE

Pos.	Qty.	Part nr.	Benævnelse	Bezeichnung	Description	Designation
1	2	91845	CYLINDER 90/50X350	ZYLINDER	CYLINDER	CYLINDRE
2	15	91028	3/8" BONDED SEALS PAKRING	BONDED SEALS PACKRING	BONDED SEAL WASHER	JOINT BONDED SEALS
3	4	91134	DRØVL-BRYSTNIPPEL M18 X 3/8" - Ø1,0	DROSSEL-VERSCHRAUBUNG	THROTTLE, HEXAGON NIPPLE CONNECTOR	RACCORD DE JONCTIONS MÂLES-GRIVE
4	1	25446	HYDRAULIKBLOK	HYDR. BLOCK	HYDRAULIC BLOCK	BLOC HYDRAULIQUE
5	5	91093	SLUTPROP M/PAKNING 3/8"	SCHLUSSSTÖPSEL	END PLUG	BOUCHON DE FERMETURE
6	1	91240	MANOMETER 3/8" RG DALBO	MANOMETER	MANOMETER	MANOMÈTRE
7	1	91002	BRYSTNIPPEL 3/8"RG / 3/8"RG GALV	VERSCHRAUBUNG	HEXAGON NIPPLE CONNECTOR	RACCORD DE JONCTIONS MÂLES
8	8	91003	BRYSTNIPPEL M18 x 3/8" RG GALV.	VERSCHRAUBUNG	HEXAGON NIPPLE CONNECTOR	RACCORD DE JONCTIONS MÂLES
9	1	91243	AKKUMULATOR 1 L H1000R - 50 BAR	AKKUMULATOR	ACCUMULATOR	ACCUMULATEUR
10	2	25530	SLANGE HAN + M18 L L=4000 MM	SCHLAUCH	HOSE	TUYAU
11	1	25531	SLANGE M18 V + M18 L L=300 MM	SCHLAUCH	HOSE	TUYAU
12	1	25532	SLANGE M18 V + M18 V L=2750 MM	SCHLAUCH	HOSE	TUYAU
13	1	25533	SLANGE M18 L + M18 L L=2750 MM	SCHLAUCH	HOSE	TUYAU
14	1	25534	SLANGE M18 V + M18 L L=2100 MM	SCHLAUCH	HOSE	TUYAU
15	1	25535	SLANGE M18 V + M18 V L=2200 MM	SCHLAUCH	HOSE	TUYAU
16	1	25536	SLANGE M18 V + M18 V L=1800 MM	SCHLAUCH	HOSE	TUYAU
17	1	25537	SLANGE M18 V + M18 L L=1650 MM	SCHLAUCH	HOSE	TUYAU
18	4	92028	MØTRIK M8, GALV. KV. 8.8	MUTTER	NUT	ÉCROU
19	1	27396	PILOTSTYRET KONTRAVENTIL 1/4" - ENKELT	PILOTGESTEUERTES SPERRVENTIL EINFACH	PILOT-OPERATED CHECK VALVE, SINGLE	CLAPET DE BLOCAGE PILOTE SIMPLE
20	2	92253	BOLT M6X55, U/SKAF T GALV. KV. 8.8	SCHRAUBE	SCREW	BOULON
21	2	92027	MØTRIK M6, GALV. KV. 8.8	MUTTER	NUT	ÉCROU
22	2	92261	BOLT M8X30, U/SKAF T GALV. KV. 8.8	SCHRAUBE	SCREW	BOULON
23	4	91045	LIGE FORSKRUNING M18 x 1/4"	GERADE VERSCHRAUBUNG	STRAIGHT CONNECTION	JOINT DROIT
24	1	91236	SKILT FOR MANOMETER 30 BAR	MANOMETER	MANOMETER	MANOMÈTRE





### HYDRAULIK FOR FOLDECYLINDER - YDERST POWERROLL 1030

HYDRAULIK AUS/ZUSAMMENKLAPPEN  
HYDRAULIC FOLDING  
HYDRAULIQUE DE REPLIAGE

**25376**

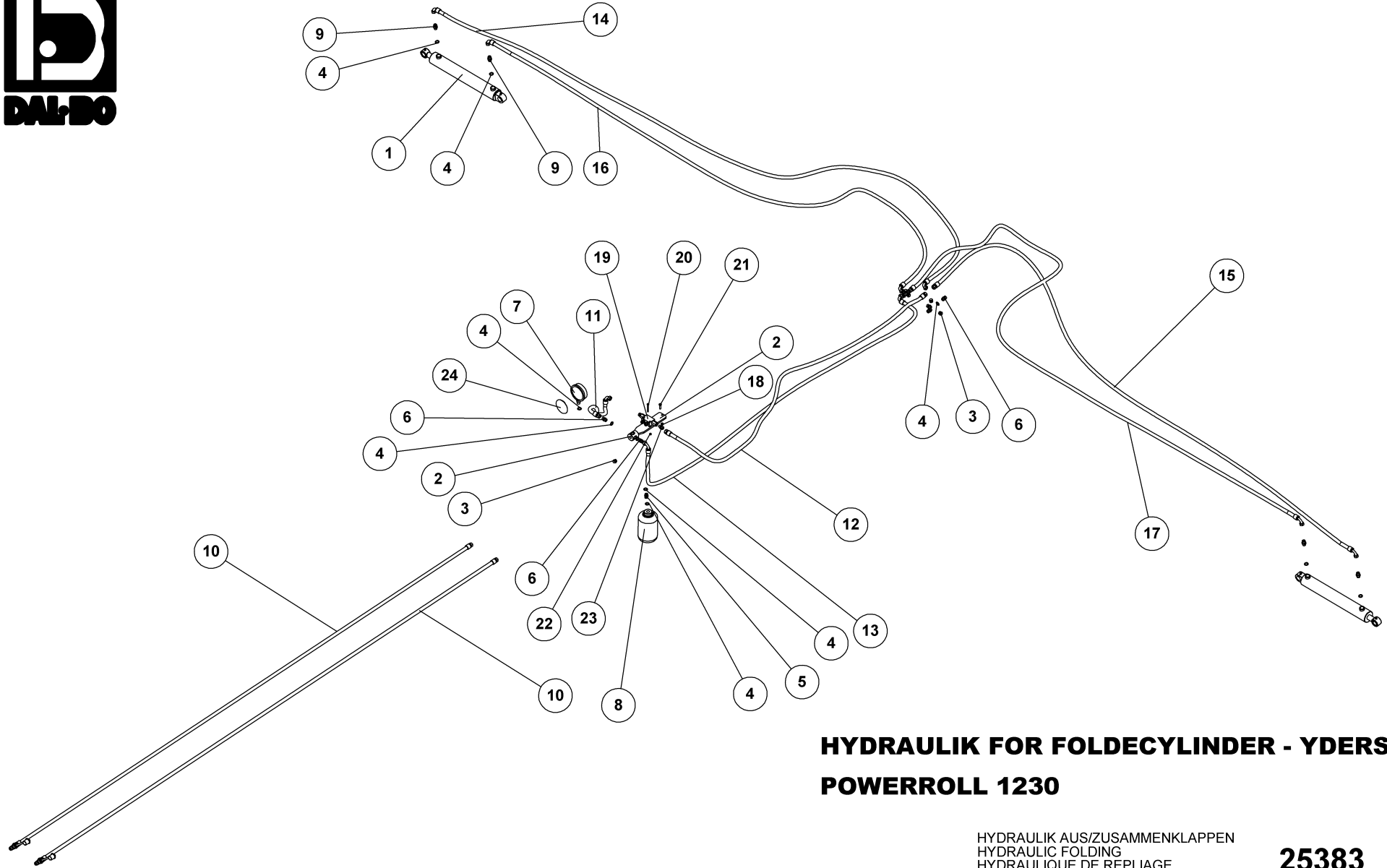


## HYDRAULIK FOR FOLDECYLINDER - YDERST POWERROLL 1030

25376

HYDRAULIK AUS/ZUSAMMENKLAPPEN  
HYDRAULIC FOLDING  
HYDRAULIQUE DE REPLIAGE

Pos.	Qty.	Part nr.	Benævnelse	Bezeichnung	Description	Designation
1	2	91820	CYLINDER 63/30x400	ZYLINDER	RAN	VERRIN
2	1	25446	HYDRAULIKBLOK	HYDR. BLOCK	HYDRAULIC BLOCK	BLOC HYDRAULIQUE
3	5	91093	SLUTPROP M/PAKNING 3/8"	SCHLUSSSTÖPSEL	END PLUG	BOUCHON DE FERMETURE
4	15	91028	3/8" BONDED SEALS PAKRING	BONDED SEALS PAKRING	BONDED SEAL WASHER	JOINT BONDED SEALS
5	1	91002	BRYSTNIPPEL 3/8"RG / 3/8"RG GALV	VERSCHRAUBUNG	HEXAGON NIPPLE CONNECTOR	RACCORD DE JONCTIONS MÂLES
6	8	91003	BRYSTNIPPEL M18 x 3/8" RG GALV.	VERSCHRAUBUNG	HEXAGON NIPPLE CONNECTOR	RACCORD DE JONCTIONS MÂLES
7	1	91240	MANOMETER 3/8" RG DALBO	MANOMETER	MANOMETER	MANOMÈTRE
8	1	91249	AKKUMULATOR 1 L H1000R - 12 BAR	AKKUMULATOR	ACCUMULATOR	ACCUMULATEUR
9	4	91134	DRØVL-BRYSTNIPPEL M18 X 3/8" - Ø1,0	DROSSEL-VERSCHRAUBUNG	THROTTLE, HEXAGON NIPPLE CONNECTOR	RACCORD DE JONCTIONS MÂLES-GRIVE
10	2	25530	SLANGE HAN + M18 L L=4000 MM	SCHLAUCH	HOSE	TUYAU
11	1	25531	SLANGE M18 V + M18 L L=300 MM	SCHLAUCH	HOSE	TUYAU
12	1	25533	SLANGE M18 L + M18 L L=2750 MM	SCHLAUCH	HOSE	TUYAU
13	1	25532	SLANGE M18 V + M18 V L=2750 MM	SCHLAUCH	HOSE	TUYAU
14	1	25538	SLANGE M18 V + M18 V L=4400 MM	SCHLAUCH	HOSE	TUYAU
15	1	25539	SLANGE M18 V + M18 L L=4850 MM	SCHLAUCH	HOSE	TUYAU
16	1	25540	SLANGE M18 V + M18 V L=4100 MM	SCHLAUCH	HOSE	TUYAU
17	1	25541	SLANGE M18 V + M18 L L=4650 MM	SCHLAUCH	HOSE	TUYAU
18	4	92028	MØTRIK M8, GALV. KV. 8.8	MUTTER	NUT	ÉCROU
19	2	92261	BOLT M8X30, U/SKAFT GALV. KV. 8.8	SCHRAUBE	SCREW	BOULON
20	1	27396	PILOTSTYRET KONTRAVENTIL 1/4" - ENKELT	PILOTGESTEUERTES SPERRVENTIL EINFACH	PILOT-OPERATED CHECK VALVE, SINGLE	CLAPET DE BLOCAGE PILOTE SIMPLE
21	4	91045	LIGE FORSKRUNING M18 x 1/4"	GERADE VERSCHRAUBUNG	STRAIGHT CONNECTION	JOINT DROIT
22	2	92253	BOLT M6X55, U/SKAFT GALV. KV. 8.8	SCHRAUBE	SCREW	BOULON
23	2	92027	MØTRIK M6, GALV. KV. 8.8	MUTTER	NUT	ÉCROU
24	1	91236	SKILT FOR MANOMETER 30 BAR	MANOMETER	MANOMETER	MANOMÈTRE



**HYDRAULIK FOR FOLDECYLINDER - YDERST  
POWERROLL 1230**

HYDRAULIK AUS/ZUSAMMENKLAPPEN  
HYDRAULIC FOLDING  
HYDRAULIQUE DE REPLIAGE

**25383**

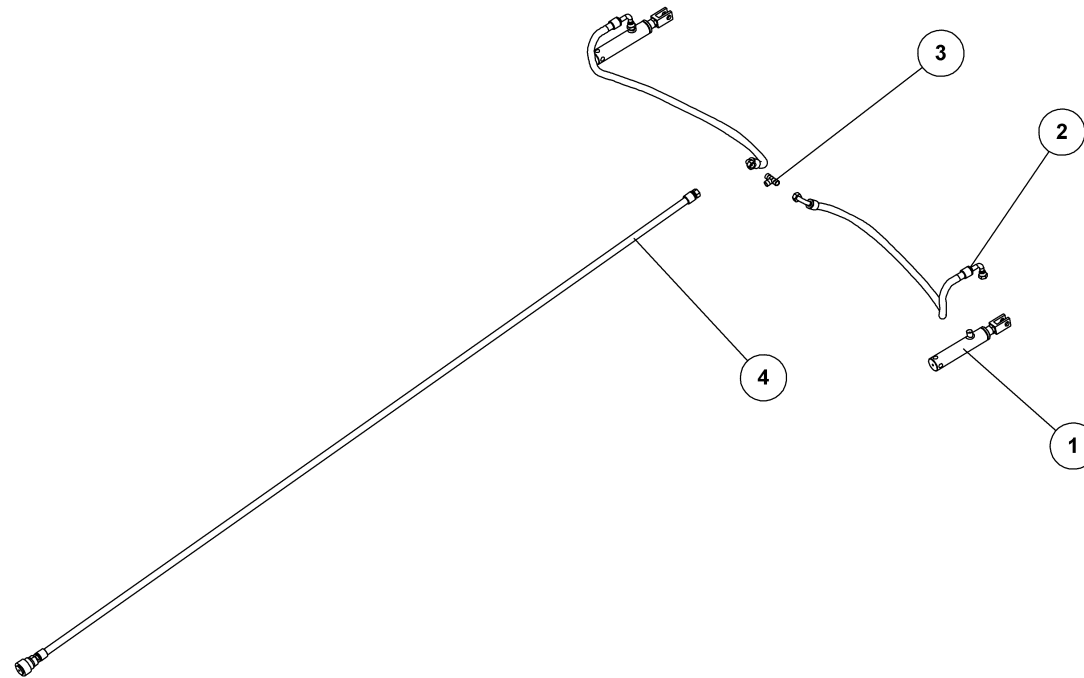


## HYDRAULIK FOR FOLDECYLINDER - YDERST POWERROLL 1230

25383

HYDRAULIK AUS/ZUSAMMENKLAPPEN  
HYDRAULIC FOLDING  
HYDRAULIQUE DE REPLIAGE

Pos.	Qty.	Part nr.	Benævnelse	Bezeichnung	Description	Designation
1	2	91820	CYLINDER 63/30x400	ZYLINDER	RAN	VERRIN
2	1	25446	HYDRAULIKBLOK	HYDR. BLOCK	HYDRAULIC BLOCK	BLOC HYDRAULIQUE
3	5	91093	SLUTPROP M/PAKNING 3/8"	SCHLUSSSTÖPSEL	END PLUG	BOUCHON DE FERMETURE
4	15	91028	3/8" BONDED SEALS PAKRING	BONDED SEALS PACKRING	BONDED SEAL WASHER	JOINT BONDED SEALS
5	1	91002	BRYSTNIPPEL 3/8"RG / 3/8"RG GALV	VERSCHRAUBUNG	HEXAGON NIPPLE CONNECTOR	RACCORD DE JONCTIONS MÂLES
6	8	91003	BRYSTNIPPEL M18 x 3/8" RG GALV.	VERSCHRAUBUNG	HEXAGON NIPPLE CONNECTOR	RACCORD DE JONCTIONS MÂLES
7	1	91240	MANOMETER 3/8" RG DALBO	MANOMETER	MANOMETER	MANOMÈTRE
8	1	91243	AKKUMULATOR 1 L H1000R - 50 BAR	AKKUMULATOR	ACCUMULATOR	ACCUMULATEUR
9	4	91134	DRØVL-BRYSTNIPPEL M18 X 3/8" - Ø1,0	DROSSEL-VERSCHRAUBUNG	THROTTLE, HEXAGON NIPPLE CONNECTOR	RACCORD DE JONCTIONS MÂLES-GRIVE
10	2	25530	SLANGE HAN + M18 L L=4000 MM	SCHLAUCH	HOSE	TUYAU
11	1	25531	SLANGE M18 V + M18 L L=300 MM	SCHLAUCH	HOSE	TUYAU
12	1	25533	SLANGE M18 L + M18 L L=2750 MM	SCHLAUCH	HOSE	TUYAU
13	1	25532	SLANGE M18 V + M18 V L=2750 MM	SCHLAUCH	HOSE	TUYAU
14	1	25538	SLANGE M18 V + M18 V L=4400 MM	SCHLAUCH	HOSE	TUYAU
15	1	25539	SLANGE M18 V + M18 L L=4850 MM	SCHLAUCH	HOSE	TUYAU
16	1	25540	SLANGE M18 V + M18 V L=4100 MM	SCHLAUCH	HOSE	TUYAU
17	1	25541	SLANGE M18 V + M18 L L=4650 MM	SCHLAUCH	HOSE	TUYAU
18	4	92028	MØTRIK M8, GALV. KV. 8.8	MUTTER	NUT	ÉCROU
19	1	27396	PILOTSTYRET KONTRAVENTIL 1/4" - ENKELT	PILOTGESTEUERTES SPERRVENTIL EINFACH	PILOT-OPERATED CHECK VALVE, SINGLE	CLAPET DE BLOCAGE PILOTE SIMPLE
20	2	92253	BOLT M6X55, U/SKAFT GALV. KV. 8.8	SCHRAUBE	SCREW	BOULON
21	2	92261	BOLT M8X30, U/SKAFT GALV. KV. 8.8	SCHRAUBE	SCREW	BOULON
22	2	92027	MØTRIK M6, GALV. KV. 8.8	MUTTER	NUT	ÉCROU
23	4	91045	LIGE FORSKRUNING M18 x 1/4"	GERADE VERSCHRAUBUNG	STRAIGHT CONNECTION	JOINT DROIT
24	1	91236	SKILT FOR MANOMETER 30 BAR	MANOMETER	MANOMETER	MANOMÈTRE



**HYDRAULIK FOR BREMSER  
POWERROLL 1030/1230**

HYDR. BREMSER  
HYDRAULIC BRAKES  
FREIN HYDRAULIQUE

**25384**



## HYDRAULIK FOR BREMSER

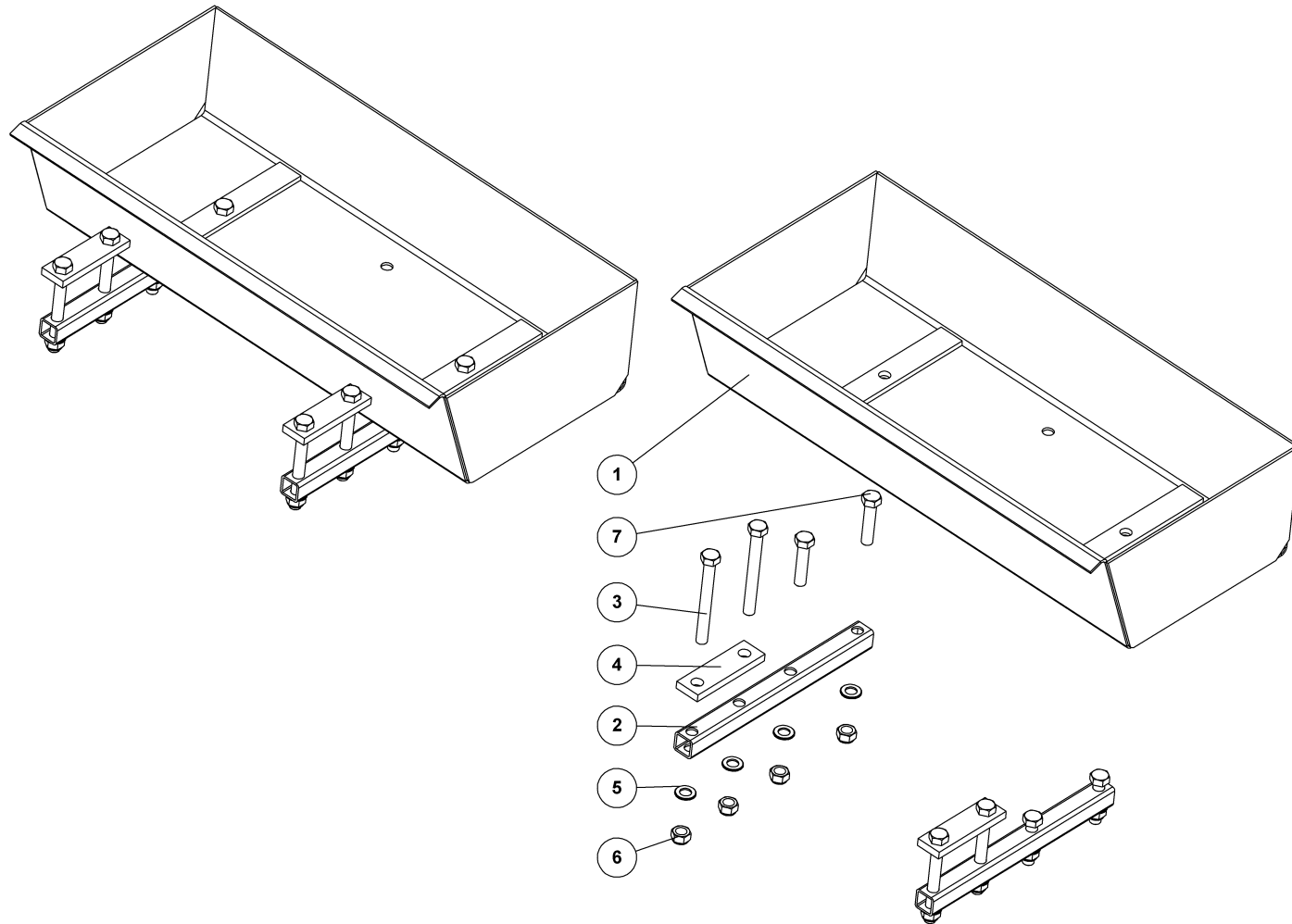
## POWERROLL 1030/1230

25384

HYDR. BREMSER  
HYDRAULIC BRAKES  
FREIN HYDRAULIQUE

Pos.	Qty.	Part nr.	Benævnelse	Bezeichnung	Description	Designation
1	2	37300	CYLINDER SRBR25 Ø25X75	ZYLINDER	CYLINDER	VERRIN
2	2	25839	SLANGE M18 V + 3/8 V L=1700 MM	SCHLAUCH	HOSE	TUYAU
3	1	91006	T-STYKKE M18X1.5 P-TV 12L	T-STÜCK	T-PIECE	T-PIÈCE
4	1	25542	SLANGE BREMSEHAN + M18 L L=5800 MM	SCHLAUCH	HOSE	TUYAU

Stenkasse 100 L med beslag, Steinkiste, Stone box, Boite a pierres



**STENKASSE 2X100L MED BESLAG  
POWERROLL 5-DELT**

STEINKISTE  
STONE BOX  
BOÎTE À PIERRES

**23987**



## STENKASSE 2X100L MED BESLAG

## POWERROLL 5-DELT

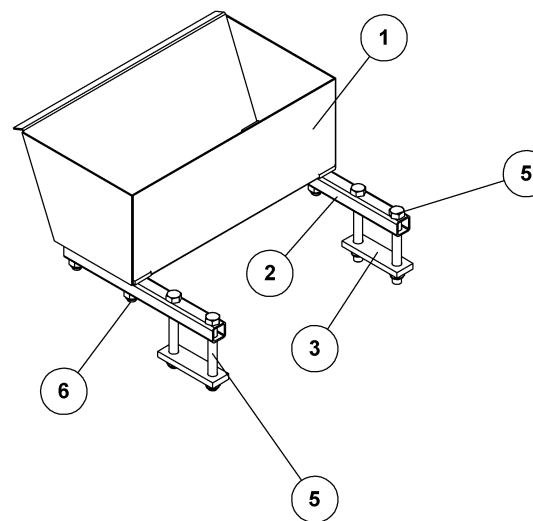
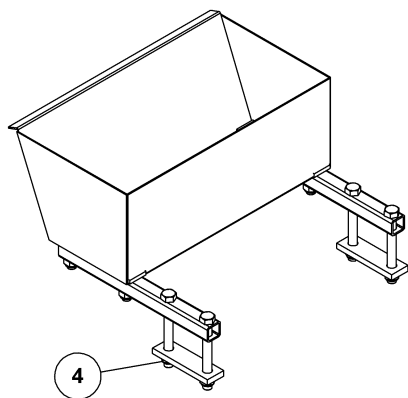
23987

STEINKISTE  
STONE BOX  
BOÎTE À PIERRES

Pos.	Qty.	Part nr.	Benævnelse	Bezeichnung	Description	Designation
1	2	23960	STENKASSE 100L	STEINKISTE	STONE BOX	BOÎTE À PIERRES
2	4	24418	BESLAG FOR STENKASSE	BESCHLAG	MOUNTING PLATE	FIXATION
3	8	92339	BOLT 20x180 8.8 GALV.	SCHRAUBE	SCREW	BOULON
4	4	24402	SPÆNDEPLADE Ø22-98-50X15-170	PLATTE	FASTENING PLATE	PLAQUE
5	16	90644	SPÆND. SKIVE Ø37 X Ø21 X 3	UNTERLEGSCHIEBE	SEALING WASHER	RONDELLE DE SERRAGE
6	16	92052	MØTRIK M20, SELVLÅS, GALV. KV. 8.8	MUTTER SELBSTGESICHERT	SELF-LOCKING NUT	ÉCROU DE SÉCURITÉ
7	8	92372	BOLT 20x90 8.8 GALV.	SCHRAUBE	SCREW	BOULON

Stenkasse 45 L med beslag, Steinkiste, Stone box, Boite a pierres





**STENKASSE - 1 SÆT POWERROLL 1230-1830**

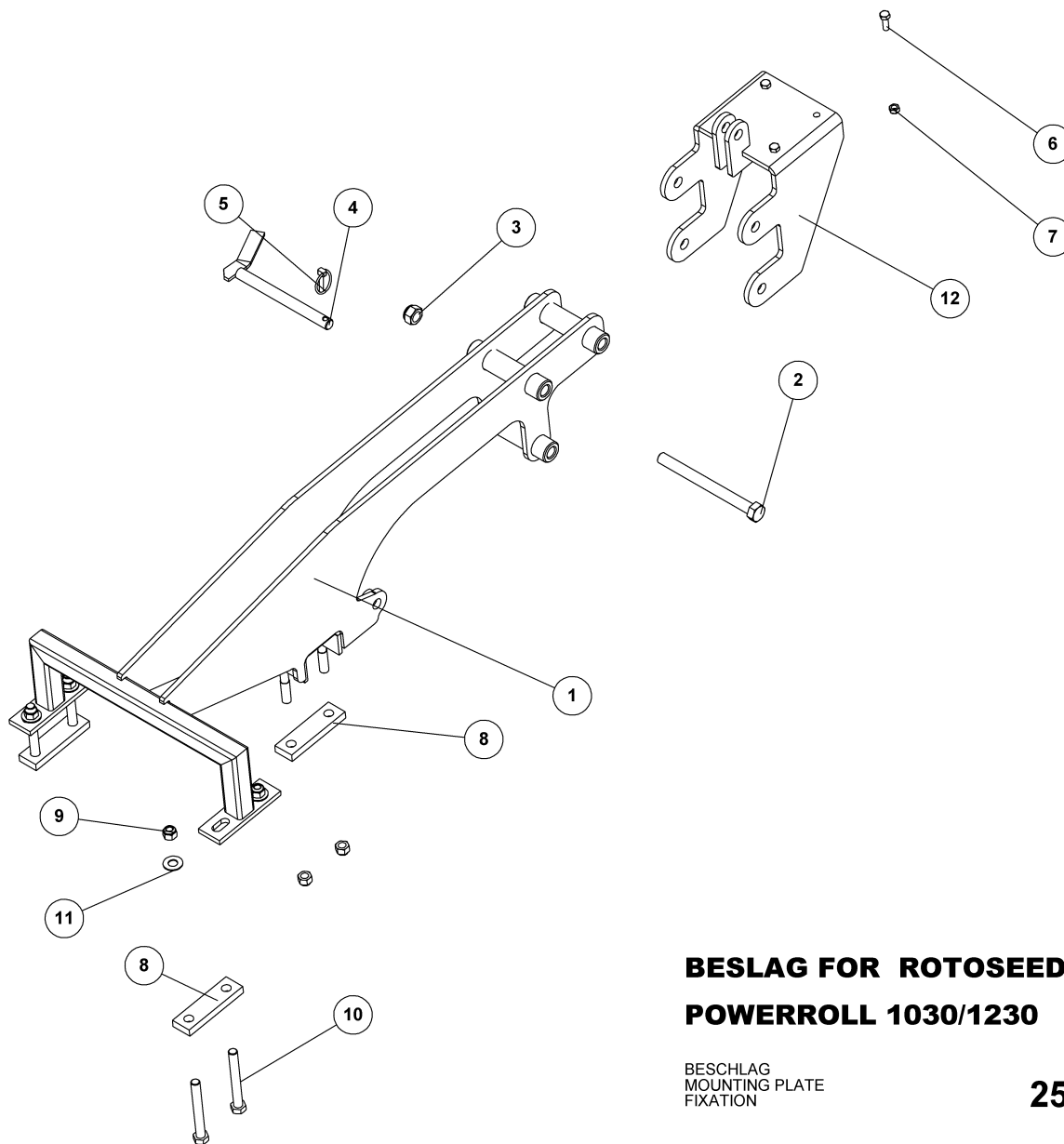
**MAXIROLL 1030**

STEINKISTE  
STONE BOX  
BOÎTE À PIERRES

**23109**

**STENKASSE - 1 SÆT POWERROLL 1230-1830****MAXIROLL 1030****23109**STEINKISTE  
STONE BOX  
BOÎTE À PIERRES

Pos.	Qty.	Part nr.	Benævnelse	Bezeichnung	Description	Designation
1	2	23364	STENKASSE MINIMAX	STEINKISTE	STONE BOX	BOÎTE À PIERRES
2	4	24418	BESLAG FOR STENKASSE	BESCHLAG	MOUNTING PLATE	FIXATION
3	4	24402	SPÆNDEPLADE Ø22-98-50X15-170	PLATTE	FASTENING PLATE	PLAQUE
4	16	92052	MØTRIK M20, SELVLÅS, GALV. KV. 8.8	MUTTER SELBSTGESICHERT	SELF-LOCKING NUT	ÉCROU DE SÉCURITÉ
5	8	92339	BOLT 20x180 8.8 GALV.	SCHRAUBE	SCREW	BOULON
6	8	92336	BOLT 20 X 80 8.8 GALV.	SCHRAUBE	SCREW	BOULON



**BESLAG FOR ROTOSEEDER KPL.  
POWERROLL 1030/1230**

BESCHLAG  
MOUNTING PLATE  
FIXATION

**25301**



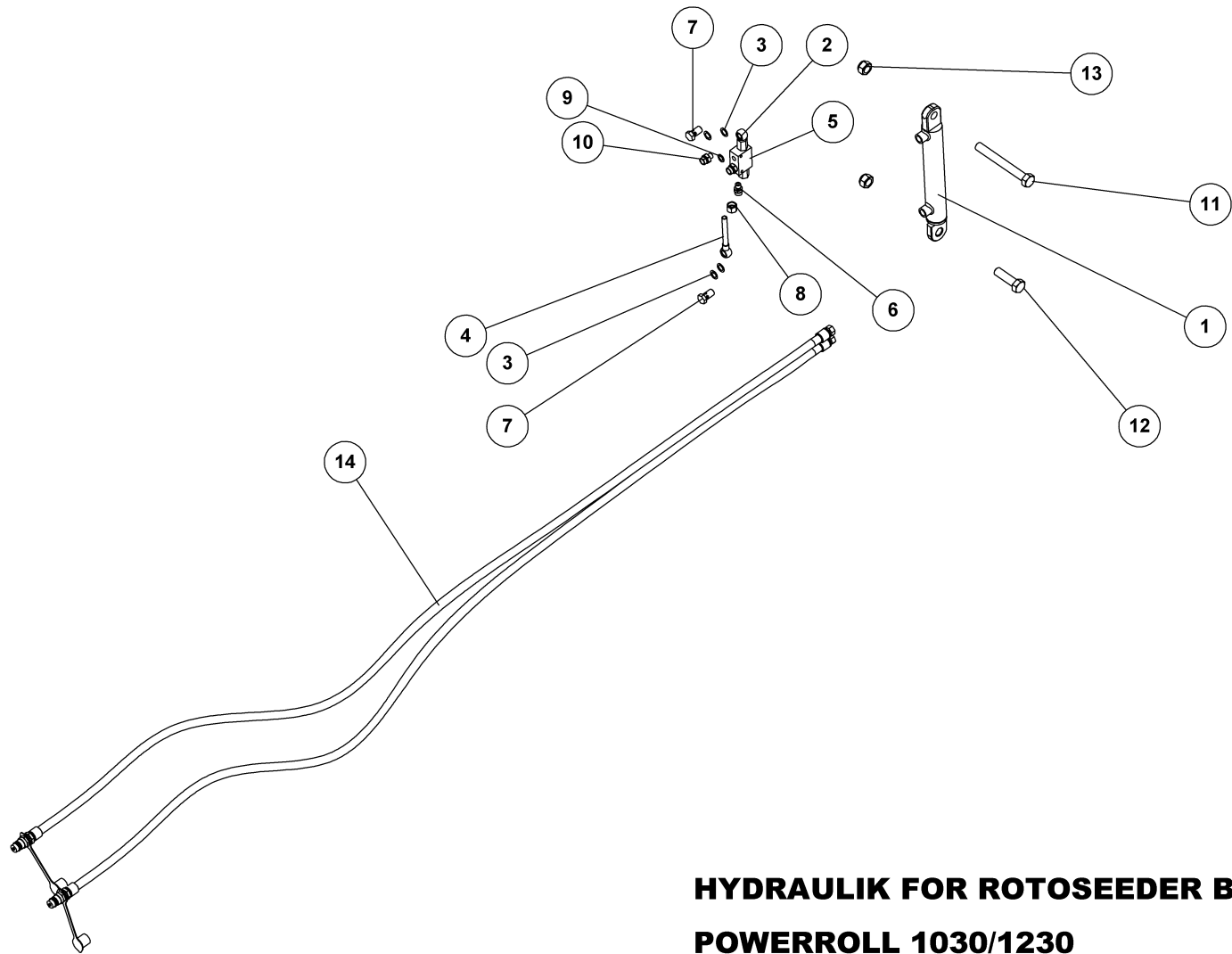
## BESLAG FOR ROTOSEEDER KPL.

## POWERROLL 1030/1230

25301

BESCHLAG  
MOUNTING PLATE  
FIXATION

Pos.	Qty.	Part nr.	Benævnelse	Bezeichnung	Description	Designation
1	1	25309	BESLAG FOR ROTOSEEDER	BESCHLAG	MOUNTING PLATE	FIXATION
2	1	92348	BOLT 20x220 8.8 GALV.	SCHRAUBE	SCREW	BOULON
3	1	92052	MØTRIK M20, SELVLÅS, GALV. KV. 8.8	MUTTER SELBSTGESICHERT	SELF-LOCKING NUT	ÉCROU DE SÉCURITÉ
4	1	25308	NAGLE H Ø20X200(215)	BOLZEN	PIN	AXE
5	1	90680	RINGSPLIT Ø 8X40 FLAD	RINGSPLINT	LINCH PIN	GOUPILLE
6	4	92274	BOLT M10x30, U/SKAFT GALV. KV. 8.8	SCHRAUBE	SET SCREW	BOULON
7	4	92049	MØTRIK M10, SELVLÅS, GALV. KV. 8.8	MUTTER	SELF-LOCKING NUT	ÉCROU
8	3	26354	SPÆNDEPLADE Ø17,5X98	PLATTE	PLATE	PLAQUE
9	6	92051	MØTRIK M16, SELVLÅS, GALV. KV. 8.8	MUTTER	NUT	ÉCROU
10	4	92325	BOLT M16x130 MM 8.8 GALV.	SCHRAUBE	SCREW	BOULON
11	4	90663	SKIVE Ø17/Ø35X2 MM	SCHEIBE	WASHER	RONDELLE
12	1	25561	BESLAG FOR ROTOSEEDER - M. CYL.	BESCHLAG	MOUNTING PLATE	FIXATION



**HYDRAULIK FOR ROTOSEEDER BESLAG  
POWERROLL 1030/1230**

**25154**



## HYDRAULIK FOR ROTSEEDER BESLAG

## POWERROLL 1030/1230

25154

Pos.	Qty.	Part nr.	Benævnelse	Bezeichnung	Description	Designation
1	1	77983	CYLINDER 40/20X200	ZYLINDER	CYLINDER	VERRIN
2	1	91059	BANJOFORSKRUNING 1/4"	DREHVERSCHRAUBUNG 1/4"	SWIRVEL BANJO 1/4"	RACCORD TOURNANT
3	4	91028	3/8" BONDED SEALS PAKRING	BONDED SEALS PAKRING	BONDED SEAL WASHER	JOINT BONDED SEALS
4	1	91058	BANJOFORSKRUNING M. M18 RØR	DREHVERSCHRAUBUNG M18	SWIRVEL BANJO M18 TUBE	RACCORD TOUN. M 18 AVEC TUBE
5	1	51311	PILOTSTYRET KONTRAVENTIL 1/4 - DOBBELT	PILOTGESTEUERTES SPERRVENTIL DOPPELT	PILOT-OPERATED CHECK VALVE, DOUBLE	CLAPET DE BLOCAGE PILOTE DOUBLE
6	1	91045	LIGE FORSKRUNING M18 x 1/4"	GERADE VERSCHRAUBUNG	STRAIGHT CONNECTION	JOINT DROIT
7	2	91060	BANJO BOLT 3/8" BSP	DREHVERSC. SCHRAUBE	SWIRVEL BOLT	RACCORD TOUN
8	1	91103	OMLØBER M/SKÆRERING M18	VERSCHRAUBUNG	ADAPTOR	RACCORD
9	2	91027	1/4" BONDED SEALS PAKRING	BONDED SEALS PAKRING	BONDED SEAL WASHER	JOINT BONDED SEALS
10	2	91132	DRØVL-BRYSTNIPPEL M18 X 1/4 - Ø1,0	GERADE VERSCHRAUBUNG	STRAIGHT CONNECTION	JOINT DROIT
11	1	92604	BOLT 20x170 8.8 GALV.	SCHRAUBE	SCREW	BOULON
12	1	92342	BOLT M20X70 MM 8.8 GALV.	SCHRAUBE	SCREW	BOULON
13	2	92052	MØTRIK M20, SELVLÅS, GALV. KV. 8.8	MUTTER SELBSTGESICHERT	SELF-LOCKING NUT	ÉCROU DE SÉCURITÉ
14	2	74894	SLANGE HAN + M18 L L=7000 MM	SCHLAUCH	HOSE	TUYAU









11

32

26

27

26

28

27

34

36

11

10

26

10

7

27

6

28

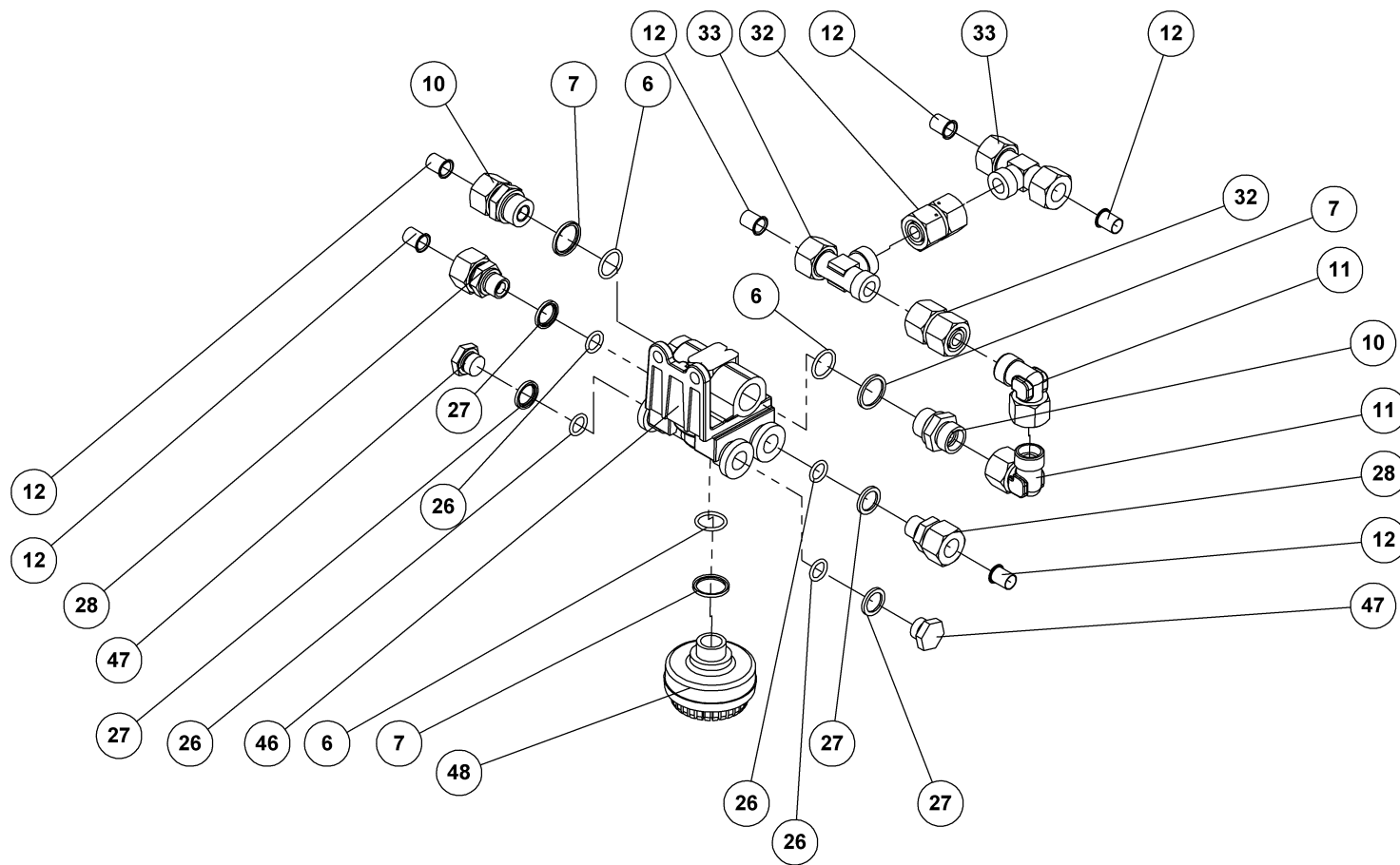
35

31

6

7

8



**TRYKLUFTBREMSE EXCL. HJUL OG LYS - 6 HULS NAV  
POWERROLL 1030/1230**

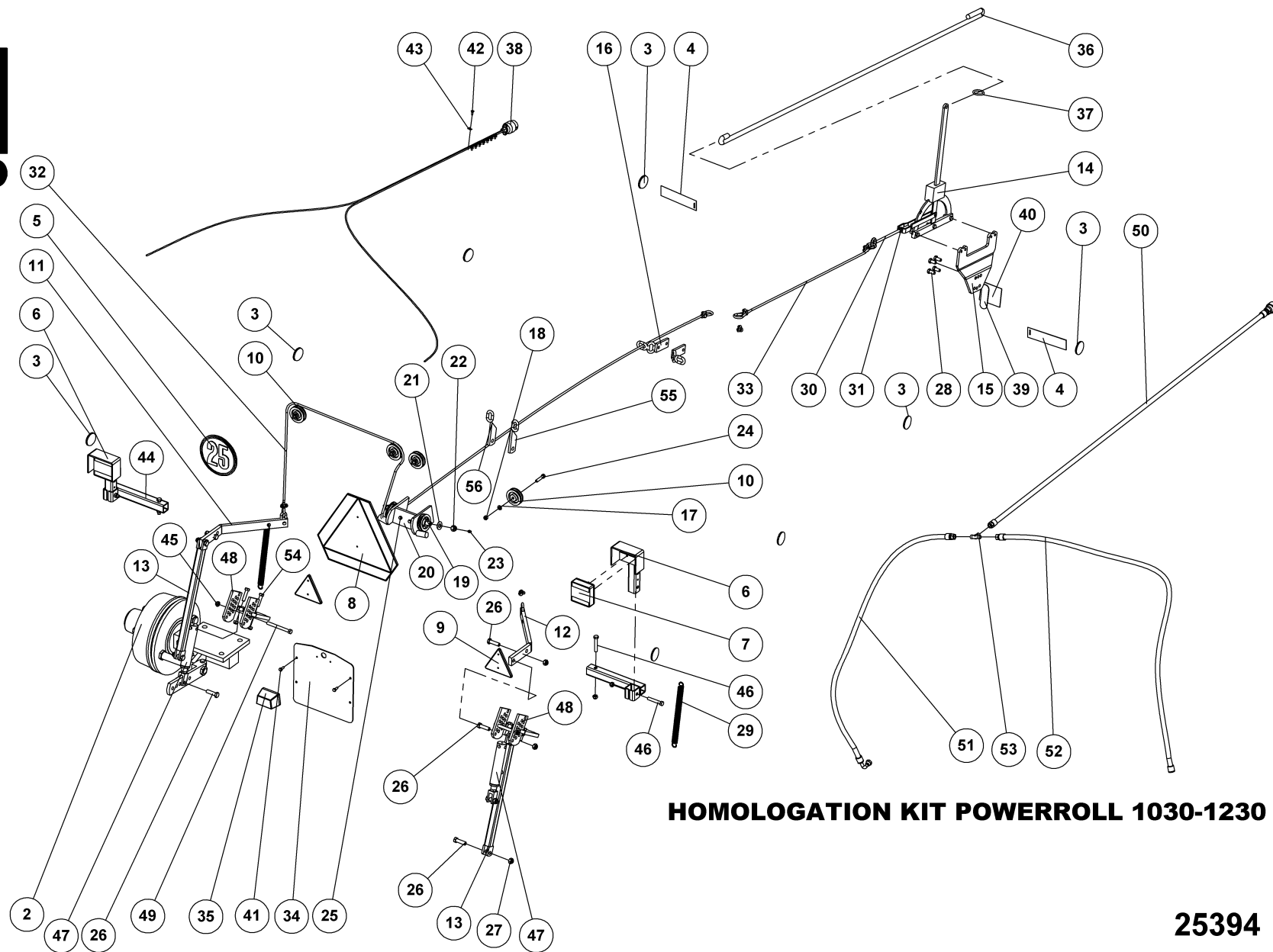
**25439**



**TRYKLUFTBREMSER EXCL. HJUL OG LYS - 6 HULS NAV**

**POWERROLL 4000/4000**

**25439**



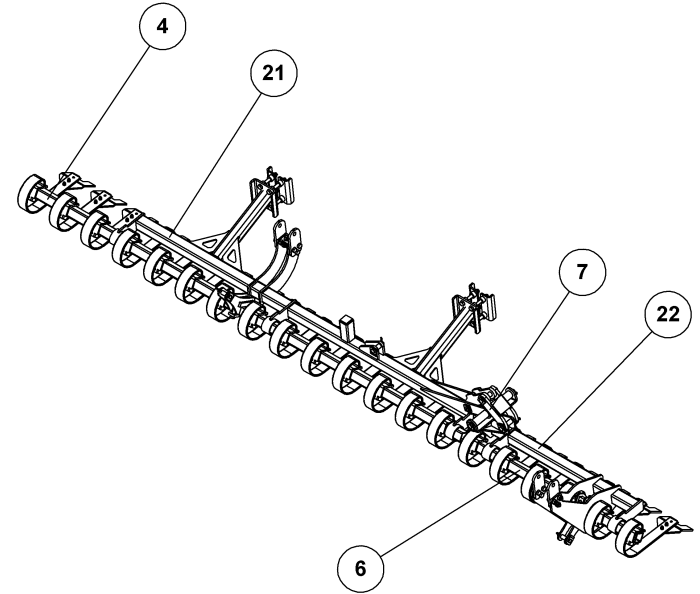
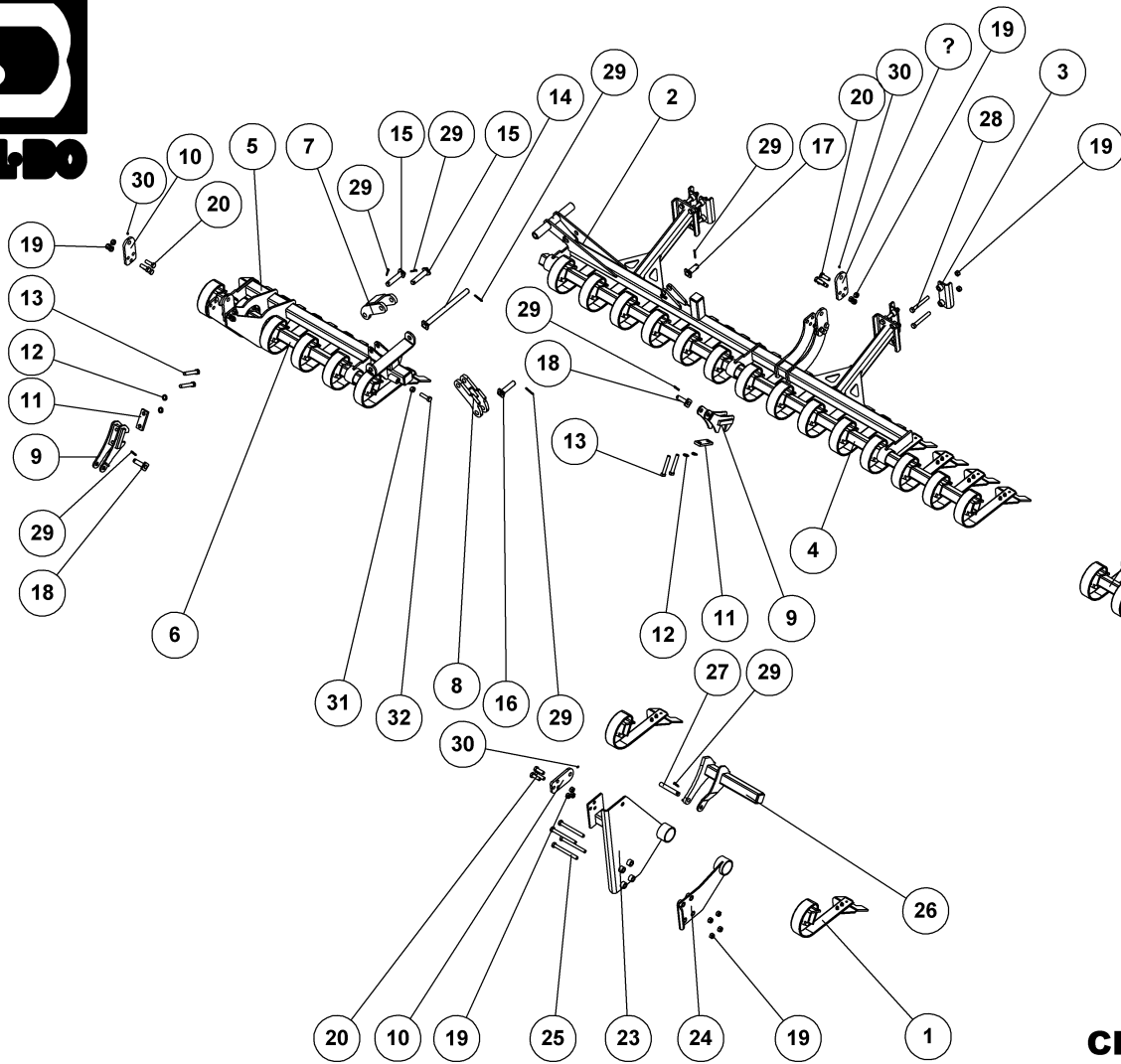
**HOMOLOGATION KIT POWERROLL 1030-1230**

**25394**



**HOMOLOGATION KIT - 8 HULS NAV****POWERROLL****25375**

<b>Pos.</b>	<b>Qty.</b>	<b>Part nr.</b>	<b>Benævneise</b>	<b>Bezeichnung</b>	<b>Description</b>	<b>Designation</b>
1	1	25219	BREMSENAV HØJRE KPL. - DRIRE	BREMSNABE RECHTS	BRAKE HUB RIGHT	MOYEU DE FREINGOUPILLE GAUCHE DROITE
2	1	25218	BREMSENAV VENSTRE KPL. - DRIRE	BREMSNABE LINKS	BRAKE HUB LEFT	MOYEU DE FREINGOUPILLE GAUCHE



**CRACKERBOARD - POWERROLL 1230 XL**

**25003**



## CRACKERBOARD - POWERROLL 1230 XL

25003

Pos.	Qty.	Part nr.	Benævnelse	Bezeichnung	Description	Designation
1	42	91693	LAMELTAND 80MM BRED KPL. M. 200 MM BRED SLIDDEL	CB-ZINKEN	CRACKERBOARD TINE	DENT CB
2	1	24434	RAMME FOR LAMELPLANKE - HØJRE	RAHME, RECHTS	FRAME, RIGHT	CADRE, DROITE
3	8	77982	SPÆNDETYKKE TIL 3D TANDHOLDER	SPANNSTÜCK	PLATE	PIÈCE DE SERRAGE
4	2	93031387590L90L	KIRK-RØR 70X70X5 MM S355	VIERKANT ROHR	SQUARE TUBE	TUBE CARRÉ
5	1	24435	RAMME FOR LAMELPLANKE - YH	RAHME, RECHTS	FRAME, RIGHT	CADRE, DROITE
6	2	93031151090L90L	KIRK-RØR 70X70X5 MM S355	VIERKANT ROHR	SQUARE TUBE	TUBE CARRÉ
7	2	25321	VIPPEARM ØVERSTE HØJRE 1230CM	WIPPARM	ROCKER ARM	BRAS BASCULANTE
8	2	25320	VIPPEARM NEDERSTE 1230CM	WIPPARM	ROCKER ARM	BRAS BASCULANTE
9	4	39812	HOLDER. SV	ARM	ARM	BRAS
10	9	37907	PLADE TIL CYLINDERFÆSTE - ØVERST	BESCHLAG	MOUNTING PLATE	FIXATION
11	4	37680	SPÆNDEPLADE Ø21-71-50X15	PLATTE	FASTENING PLATE	PLAQUE
12	8	90644	SPÆND. SKIVE Ø37 X Ø21 X 3	UNTERLEGSSCHEIBE	SEALING WASHER	RONDELLE DE SERRAGE
13	8	92341	BOLT 20x130 8.8 GALV.	SCHRAUBE	SCREW	BOULON
14	2	74317	NAGLE F Ø30X400(428)	BOLZEN	PIN	AXE
15	4	25452	NAGLE F Ø30X120(148)	BOLZEN	PIN	AXE
16	2	24546	NAGLE F Ø30X107(135)S	AXE AVEC RAINURE DE GRAISSAGE	PIN WITH GREASE GROOVE	BOLZEN MIT SCHMIERGANG
17	2	25450	NAGLE F Ø30X70(98)	AXE	PIN	BOLZEN
18	4	74312	NAGLE F Ø25X75(103)	BOLZEN	PIN	AXE
19	46	92052	MØTRIK M20, SELVLÅS. GALV. KV. 8.8	MUTTER SELBSTGESICHERT	SELF-LOCKING NUT	ÉCROU DE SÉCURITÉ
20	27	92334	BOLT 20x60 8.8 GALV.	SCHRAUBE	SCREW	BOULON
21	1	24438	RAMME FOR LAMELPLANKE - VENSTRE	RAHME, LINKS	FRAME, LEFT	CADRE, GAUCHE
22	1	24439	RAMME FOR LAMELPLANKE - YV	RAHME, LINKS	FRAME, LEFT	CADRE, GAUCHE
23	1	24444	BESLAG FOR CB - MIDT HØJRE	BESCHLAG	MOUNTING PLATE	FIXATION
24	1	24445	BESLAG FOR CB - VENSTRE	BESCHLAG	MOUNTING PLATE	FIXATION
25	4	92345	BOLT 20 X 200 8.8 GLV.	SCHRAUBE	SCREW	BOULON
26	1	24446	HOLDER FOR CB - MIDT	HALTER	BRACKET	SUPPORT
27	1	42475	NAGLE F Ø25X135 (163)	BOLZEN	PIN	AXE
28	16	92338	BOLT 20x150 8.8 GALV.	SCHRAUBE	SCREW	BOULON
29	15	90677	SPLIT 8X50 MM GALV.	SPLINT	SPLIT PIN	GOUPILLE.
30	9	90721	SMØRENIPPEL LIGE M8x1 MM	SCHMIERNIPPEL	GREASE NIPPLE	GRAISSEUR
31	2	92032	MØTRIK M20, GALV. KV. 8.8	MUTTER	NUT	ÉCROU
32	2	92343	BOLT 20x70 8.8 GALV. (SÆTBOLT)	BOLZEN	SET SCREW	BOULON