

DALBO®

**Reservedele
Spareparts
Ersatzteile
Pieces**

**MAXIROLL GREENLINE 630
Serie: 561 – 1058**

MADE IN  DENMARK

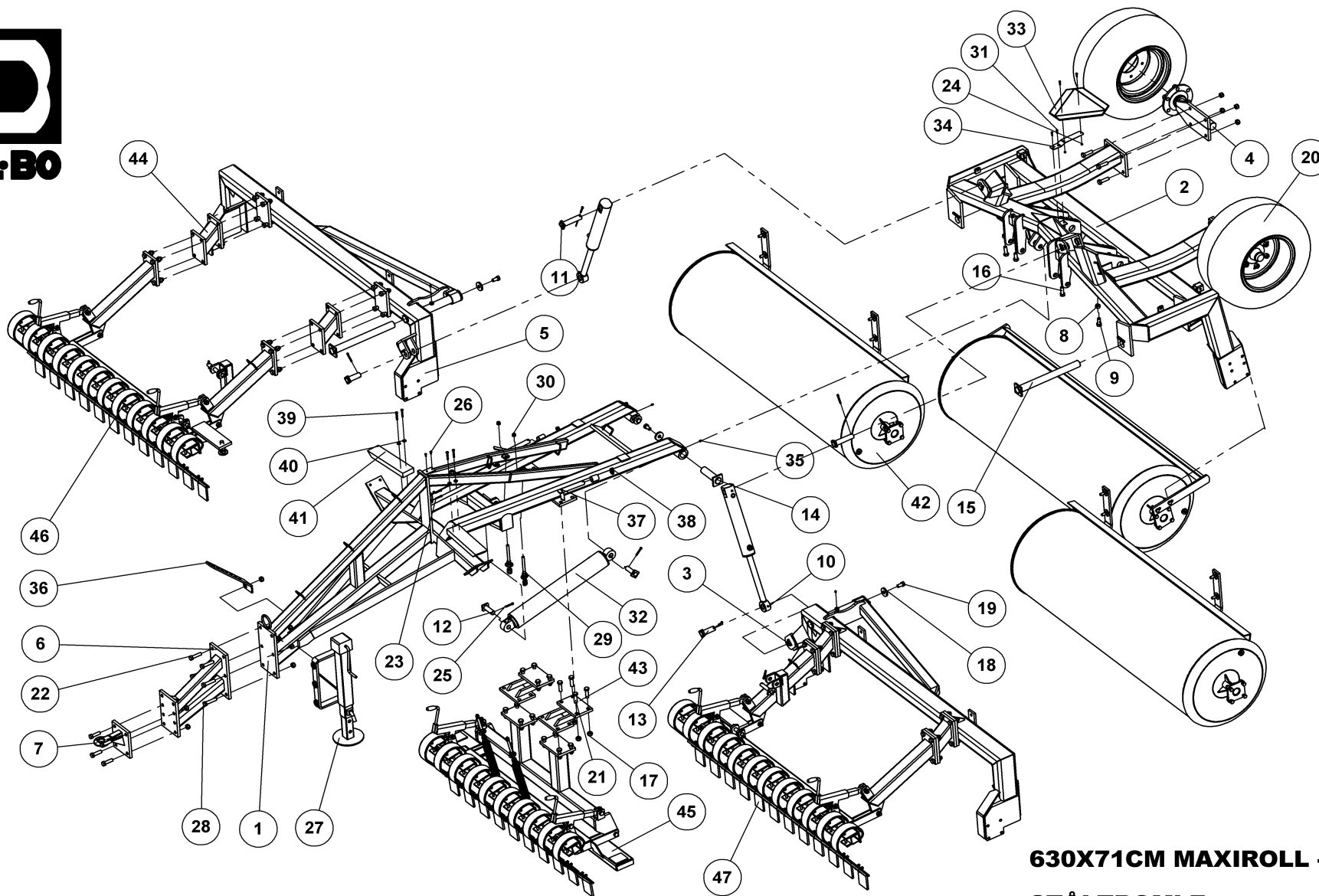
Indholdsfortegnelse,

Table of Contents, Inhaltsverzeichnis, Table des matières

RESERVEDELSLISTENS OPBYGNING, THE CONSTRUCTION OF THE SPAREPARTSLIST	4
GREENLINE 630.....	5
TROMLER PÅ AKSEL 630, SATZ WALZEN FÜR DIE ACHSE, SHAFT ROLLER SET, ROULER SURRBRE	7
NAV KPL. FAD- 060/A445, NABE, HUB, MOYEU	9
HYDRAULIK.....	11
HYDRAULIK VIPPECYLINDER 630, KIPPZYLINDER, TILTING CYLINDER, VERRIN DE BASCULEMENT	11
HYDRAULIK SAMMENKLAP 630, AUS/ZUSAMMENKLAPPEN ZYLINDER, FOLDING CYLINDER, VERRIN DE REPLIAGE.....	13
HYDRAULIK CRACKERBOARD	15
EKSTRAUDSTYR, OPTIONS, ZUSATZAUSRÜSTUNG, ACCESSOIRES EN OPTION	17
STRIGLE MIDT, EGGENSEKTION MITTEN, HARROW SECTION CENTER, SECTION DE HERSE CENTRALE	17
STRIGLE SIDESEKTION, EGGENSEKTION SIETEN, HARROW SECTION SIDE, SECTION DE HERSE LATERALE	19
ADAPTER STRIGLE.....	21
MULDVARPEPLANKE, PLANIERSCHIENE, LEVELING BAR, NIVELEUSE	23
CRACKERBOARD 630 MIDT, MITTEN SECTION, CENTER SECTION SECTION CENTRALE	25
CRACKERBOARD 630 SIDESEKTION , SIETENSEKTION, SIDE SEKTION, SECTION LATERALE	27
LYS, LIGHT SET, BELEUCHTUNGSANLAGE, ENSEMBLE DE PHARES.....	29
TRYKLUFTSBREMSE, BREMSE, BRAKES, FREIN	31
SÅUDSTYR.....	32
SÅOPHÆNG KPL.	33
ADAPTER CRACKERBOARD.....	35
HYDR. TIL SÅHJUL.....	37

Reservedelslistens opbygning, the construction of the sparepartslist

<p>For deres sikkerhed samt for funktionsdygtigheden af deres maskine, bør der kun anvendes originale DALBO reservedele til deres maskine</p>	<p>For your safety and for the functions of the mashing, you should only use original spare parts for m DALBO.</p>	<p>Zu Ihrer Sicherheit und zur einwandfreien Funktion ihres Gerätes sollten sie unbedingt nur original DALBO Ersatzteile verwenden.</p>	<p>Pour votre sécurité et pour les fonctions du matériel, vous devez utiliser uniquement des pièces détachées d'origine DALBO.</p>
<p>Når de bestiller reservedele bør de altid informere om:</p> <ul style="list-style-type: none"> • Reservedelsnummer • Maskinens typenummer • Antal styk af reservedelen 	<p>When you order spare parts, you should always inform about:</p> <ul style="list-style-type: none"> • Spare part number • The mashing type number • Amount of spare parts pieces 	<p>Wenn sie Ersatzteile bestellen bitte folgendes beachten:</p> <ul style="list-style-type: none"> • Ersatzteil-Nummer • Geräte-Nummer und -typ • Anzahl der Ersatzteile 	<p>Lorsque vous commandez vos pièces détachées, vous devez toujours nous indiquer :</p> <ul style="list-style-type: none"> • Le numéro de la pièce • Le type de la machine • La quantité des pièces détachées.



**630X71CM MAXIROLL - GREENLINE
STÅLTROMLE**

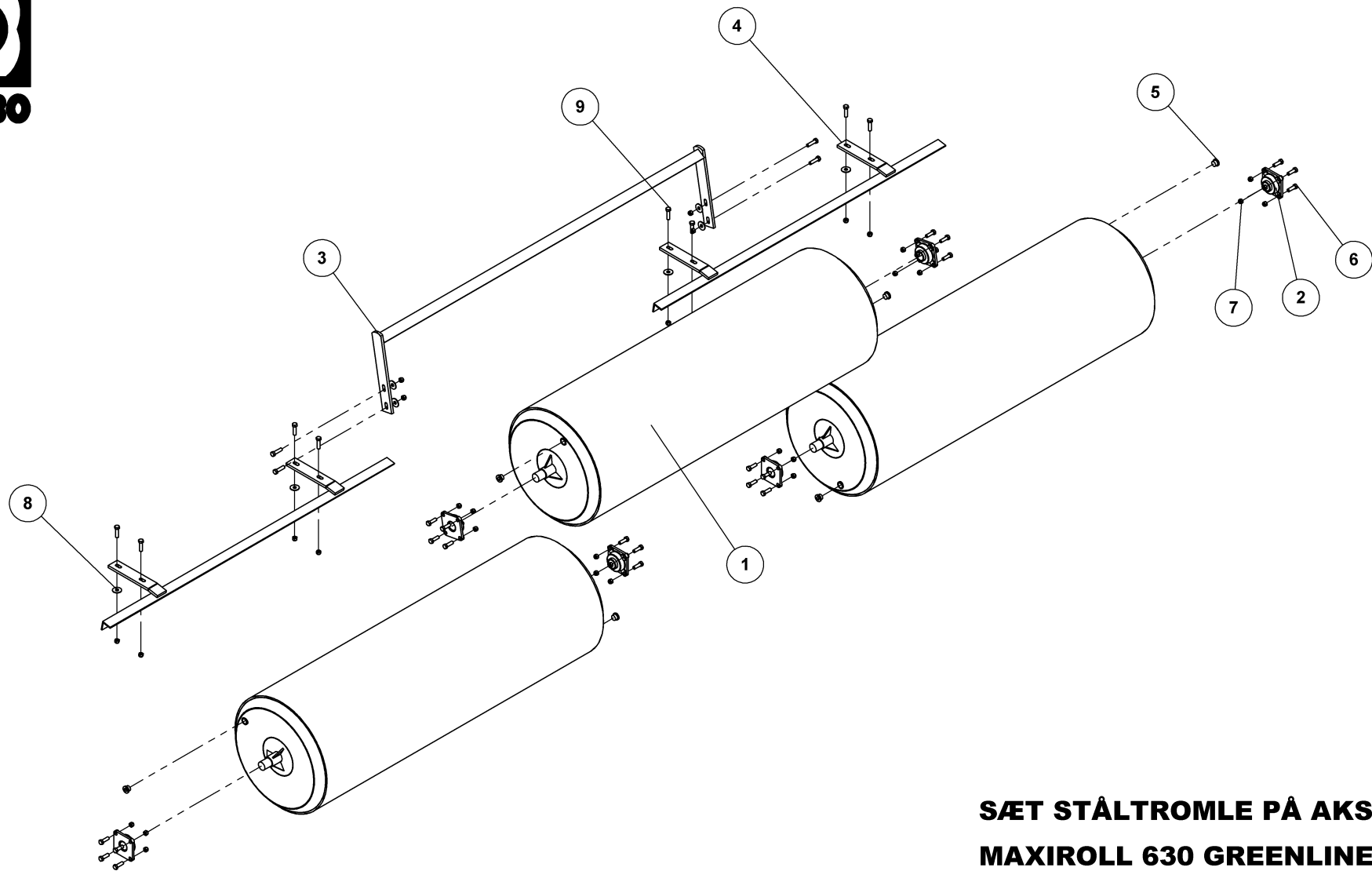
37060



630X71CM MAXIROLL - GREENLINE STÅLTROMLE

37060

Pos.	Qty.	Part nr.	Benævnelse	Bezeichnung	Description	Designation
1	1	37253	TRÆK 5,30 - 6,30 M	ZUG	DRAWBAR	ATTELAGE
2	1	37373	MIDTERSEKTION 6,30 GRÆSTROMLE	MITTLERE SEKTION	MIDDLE SECTION	SECTION CENTRALE
3	1	37267	SIDSEKTION 630 VENSTRE GRÆSTROMLE	SEITENSEKTION LINKS	SIDE SEKTION LEFT	SECTION LATÉRALE GAUCHE
4	2	25220	NAV MED FLANGE	NABE	HUB	MOYEU
5	1	37268	SIDSEKTION 630 HØJRE GRÆSTROMLE	SEITENSEKTION RECHTS	SIDE SEKTION RIGHT	SECTION LATÉRALE DROITE
6	1	37251	TRÆK, MELLEMLYKKE, MAXIROLL	ZUG	DRAWBAR	ATTELAGE
7	1	37266	TRÆKØJE, PRODSØJE VENDBAR	ZUG ROCKINGER TYPE	HITCH - ROCKINGER TYPE	ATTELAGE TYPE ROCKINGER
8	4	92032	MØTRIK M20 GALV. kl.8	MUTTER	NUT	ÉCROU
9	2	92335	BOLT 20x50 8.8 GALV. (SÆTBOLT)	SCHRAUBE	SET SCREW	BOULON
10	2	91805	CYLINDER 80/40X350	ZYLINDER	CYLINDER	CYLINDRE
11	2	71558	NAGLE F Ø35X140 (168)	BOLZEN	PIN	AXE
12	2	71384	NAGLE F Ø30X80(108)	BOLZEN	PIN	AXE
13	2	37362	NAGLE F Ø35X85 (113)	BOLZEN	PIN	AXE
14	2	37361	NAGLE F Ø50X170(185)M20 ind.	BOLZEN	PIN	AXE
15	2	37360	NAGLE F Ø50X520 (535) M20 ind.	BOLZEN	PIN	AXE
16	2	92346	BOLT 20x60 8.8 GALV. (SÆTBOLT)	SCHRAUBE	SET SCREW	BOULON
17	42	92052	MØTRIK M 20 SELVLÅS. GALV. 8	MUTTER SELBSTGESICHERT	SELF-LOCKING NUT	ÉCROU DE SÉCURITÉ
18	4	74529	SKIVE Ø21-Ø69-10	UNTERLEGSCHEIBE	WASHER	RONDELLE DE SERRAGE
19	4	92349	BOLT 20x40 8.8 GALV. (SÆTBOLT)	SCHRAUBE	SCREW	BOULON
20	2	12355	HJUL 400/60X15.5 14 PLY	RAD	WHEEL	ROUE
21	38	92342	BOLT 20x70 8.8 GALV.	SCHRAUBE	SCREW	BOULON
22	1	92336	BOLT 20 X 80 8.8 GALV.	SCHRAUBE	SCREW	BOULON
23	2	92252	BOLT 6x45 8.8 GALV.	SCHRAUBE	SCREW	BOULON
24	8	92027	MØTRIK M6 GALV. kl.8	MUTTER	NUT	ÉCROU
25	6	90677	SPLIT 8X50 MM GALV.	SPLINT	SPLIT PIN	GOUPILLE
26	2	92248	SKRUE 6 x 16 8.8 DIN 7985A	SCHRAUBE	SCREW	BOULON
27	1	37245	MAXIROLL STØTTEBEN 2500 KG	STÜTZFUSS	JACK	BÉQUILLE
28	3	92372	BOLT 20x90 8.8 GALV.	SCHRAUBE	SCREW	BOULON
29	2	12483	GEVINDSTANG MED KÆDE (L= 100)	REGULIERBARE STANGE	ADJUSTABLE BAR	RÉGLABLE SUPPORT
30	2	92051	MØTRIK M16 SELVLÅS. GLV.8	MUTTER	SELF-LOCKING NUT	ÉCROU
31	4	92249	BOLT 6X25 GALV. DIN 7985	SCHRAUBE	SCREW	BOULON
32	1	91860	CYLINDER 526-AD-110/50X700-A	ZYLINDER	CYLINDER	VERRIN
33	1	34213	ADVARSELSREFLEKS - STOR	WARN DREIECK	WARNING TRIANGLE	ÉCRITEAU AVERTISSEUR
34	1	34222	ADVARSELSTREKANT BESLAG	BESCHLAG	MOUNTING PLATE	FIXATION
35	4	90721	SMØRENIPPEL M8x1	SCHMIERNIPPEL	GREASE NIPPLE	GRAISSEUR
36	1	60793	SLANGEHOLDER MAXIDISC	SCHLAUCHHALTER	HOSE CLAMP	SUPPORT DE TUYAU
37	2	37364	NAGLE H Ø30 X 170 (185)	BOLZEN	PIN	AXE
38	2	90680	RINGSPLIT Ø 8X40 FLAD	RINGSPLINT	LINCH PIN	GOUPILLE
39	4	92268	BOLT 8X 60 8.8 GLV.	SCHRAUBE	SCREW	BOULON
40	4	90668	SKIVE Ø10,5-Ø20-2	UNTERLEGSCHEIBE	WASHER	RONDELLE DE SERRAGE
41	2	37685	GODS HVILER STÅLTROMLE	STÜTZE	SUPPORT	FIXATION
42	1	37111	SÆT STÅLTROMLE PÅ AKSEL	SATZ WALZEN FÜR DIE ACHSE	SHAFT ROLLER SET	ROULER SUR ARBRE
43	2	37338	FORLÆNGER TIL LAMELPLANKE - MIDT	VERLÄNGERUNGSSTÜCK	EXTENSION PIECE	RALLONGE POUR ATTELAGE
44	4	37337	FORLÆNGER TIL LAMELPLANKE	VERLÄNGERUNGSSTÜCK	EXTENSION PIECE	RALLONGE POUR ATTELAGE
45	1	37320	LAMELPLANKE MIDTER DEL	CRACKERBOARD - MITTLERE SEKTION	CRACKERBOARD - CENTER SECTION	CRACKERBOARD SECTION CENTRALE
46	1	37324	LAMELPLANKE HØJRE 6,30	CRACKERBOARD - RECHTE SEKTION	CRACKERBOARD - RIGHT SECTION	CRACKERBOARD - SECTION DROITE
47	1	37323	LAMELPLANKE VENSTRE 6,30	CRACKERBOARD - LINKE SEKTION	CRACKERBOARD - LEFT SECTION	CRACKERBOARD, GAUGE



**SÆT STÅLTROMLE PÅ AKSEL
MAXIROLL 630 GREENLINE**

SATZ WALZEN FÜR DIE ACHSE
SHAFT ROLLER SET
ROULER SUR ARBRE

37111



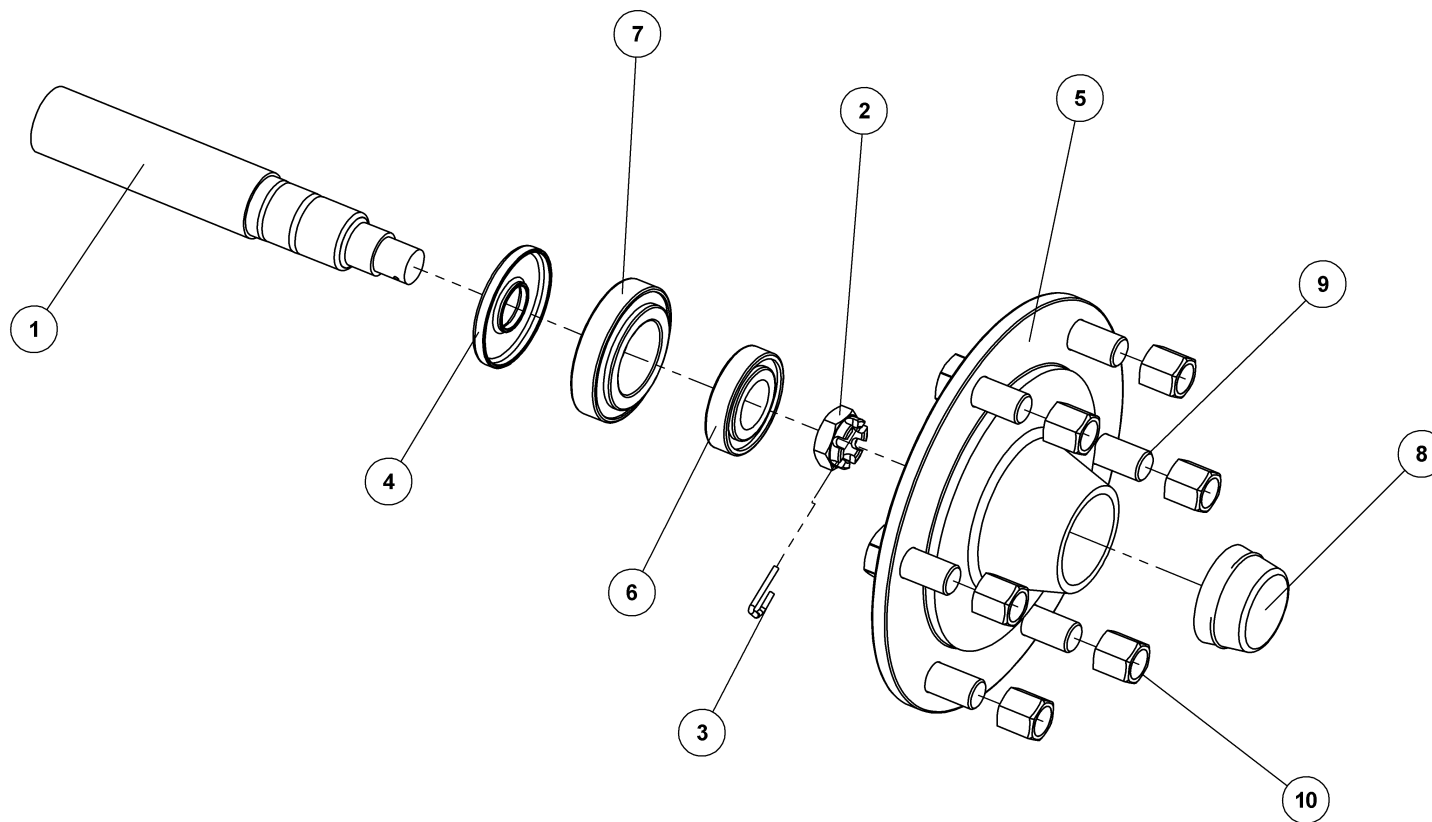
SÆT STÅLTROMLE PÅ AKSEL

MAXIROLL 630 GREENLINE

37111

SATZ WALZEN FÜR DIE ACHSE
SHAFT ROLLER SET
ROULER SUR ARBRE

Pos.	Qty.	Part nr.	Benævnelse	Bezeichnung	Description	Designation
1	3	37341	STÅLTROMLE Ø711X10 MM KPL.	WALZE	ROLLER	ROULEAU
2	6	12391	KOMPLET Y-LEJE FY 50 TL	KOMPLETTES Y-LAGER	COMPLETE Y-BEARING	PALIER-Y COMPLET
3	1	37343	AFSKRABER MAXIROLL 630 - MIDT	ABSTREIFER	SCRAPER	SYSTÈME DE RACLAGE
4	2	37342	AFSKRABER MAXIROLL 630 - SIDE KPL.	ABSTREIFER	SCRAPER	SYSTÈME DE RACLAGE
5	6	91085	SLUTPROP M/PAKNING 1"	SCHLUSSSTÖPSEL	END PLUG	BOUCHON DE FERMETURE
6	24	92317	BOLT 16x50 8.8 GALV. (SÆTBOLT)	SCHRAUBE	SET SCREW	BOULON
7	36	92051	MØTRIK M16 SELVLÅS. GLV.8	MUTTER	SELF-LOCKING NUT	ÉCROU
8	12	90658	SKIVE Ø17-Ø50-3	UNTERLEGSCHIBE	WASHER	RONDELLE DE SERRAGE
9	12	92424	BOLT 16x60 8.8 galv (SÆTBOLT)	SCHRAUBE	SCREW	BOULON



NAV KPL. FAD- Ø60/A445- FL 55-6

NABE
HUB
MOYEU

34207



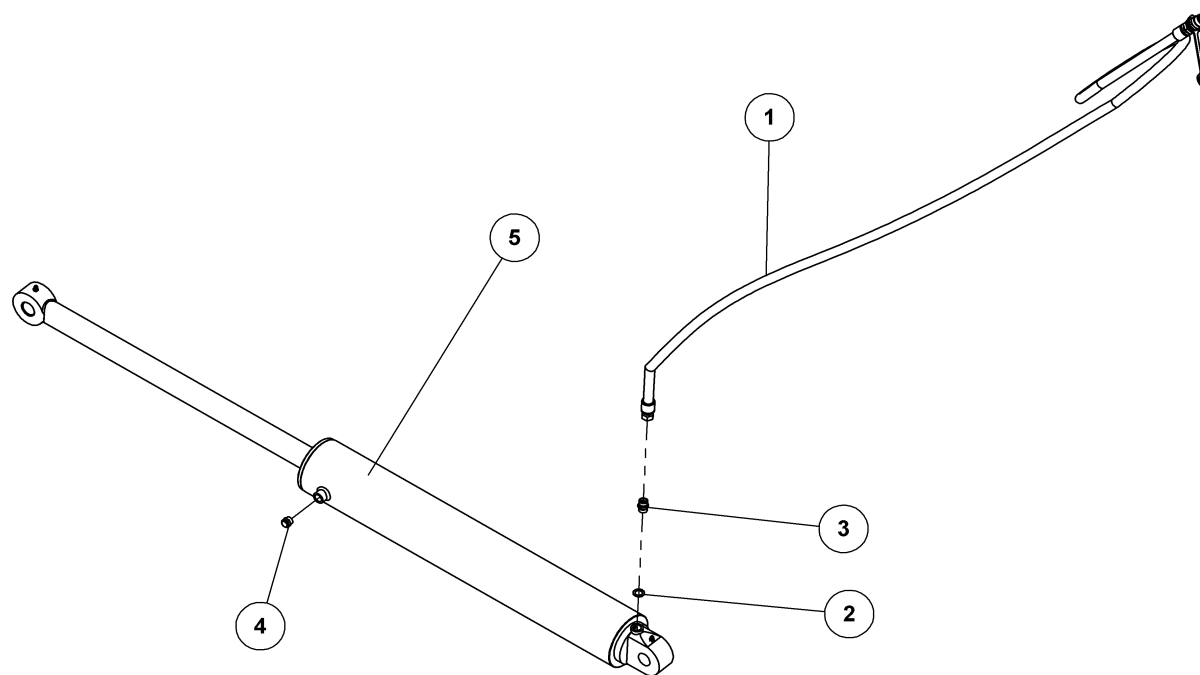
NAV KPL. FAD- Ø60/A445- FL 55-6

34207

NABE
HUB
MOYEU

Pos.	Qty.	Part nr.	Benævnelse	Bezeichnung	Description	Designation
1	1	34803	AKSEL Ø60 FOR FAD NAV 34207	WELLE	SHAFT	ARBRE
2	1	34805	KRONEMØTRIK FOR FAD NAV 34207	ACHSENMUTTER	SHAFT NUT	ÉCROU D'ARBRE
3	1	34806	SPLIT FOR FAD NAV 34207	SPLINTE	SPLIT PIN	GOUPILLE
4	1	34801	TÆTNINGSRING FOR FAD NAV 34207	DICHTUNGSRING	SEAL	BAGUE D'ÉTANCHÉITÉ
5	1	34804	NAVHUS FOR FAD- Ø60/A445	NABEGEHÄUSE	HUB HOUSING	BOÎTE DE MOYEU
6	1	34807	LEJE TYPE 30208- FL 55-6	LAGER	BEARING	FIXATION
7	1	34808	LEJE TYPE 30211- FL 55-6	LAGER	BEARING	FIXATION
8	1	34800	NAVKAPSEL FOR FAD NAV 34207	NABEKAPSEL	HUB CAP	BOÎTE DE MOYEU
9	6	23452	NAVBOLT M18X40	SCHRAUBE	SCREW	BOULON
10	6	23453	NAVMØTRIK M18	MUTTER	NUT	ÉCROU

Hydraulik
Hydraulik Vippecylinder 630, kippzylinder, tilting cylinder, verrin de basculement



HYDRAULIK VIPPECYLINDER 630 GREENLINE

KIPPZYLINDER
TILTING CYLINDER
VERRIN DE BASCULEMENT

37420



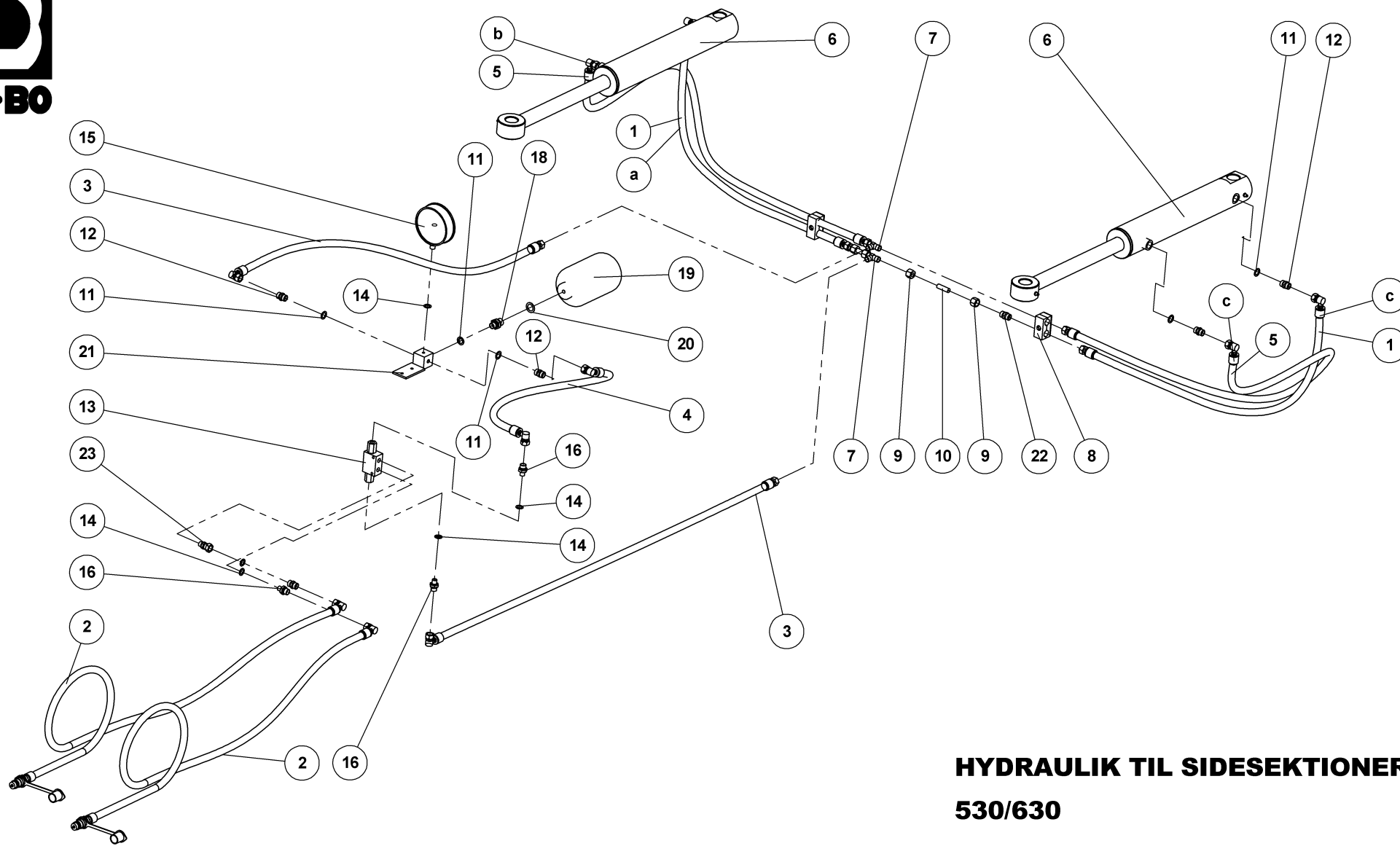
HYDRAULIK VIPPECYLINDER

630 GREENLINE

37420

KIPPZYLINDER
TILTING CYLINDER
VERRIN DE BASCULEMENT

Pos.	Qty.	Part nr.	Benævnelse	Bezeichnung	Description	Designation
1	1	37418	SLANGE, HAN + 3/8 LIGE, L=4000	SCHLAUCH	HOSE	TUYAU
2	1	91028	3/8" BONDED SEALS PAKRING	BONDED SEALS PACKRING	BONDED SEAL WASHER	JOINT BONDED SEALS
3	1	91133	DRØVL-BRYSTNIPPEL 3/8" X 3/8" - Ø2,5	DROSSEL-VERSCHRAUBUNG	THROTTLE, HEXAGON NIPPLE CONNECTOR	RACCORD DE JONCTIONS MÂLES-GRIVE
4	1	91088	UDLUFTNINGSPROP 3/8" RG	LÜFTUNGSSTÖPSEL	AIR RELIEF PLUG	BOUCHON DE VENTILATION
5	1	91860	CYLINDER 526-AD-110/50X700-A	ZYLINDER	CYLINDER	VERRIN



HYDRAULIK TIL SIDESEKTIONER
530/630

AUS/ZUSAMMENKLAPPEN ZYLINDER
FOLDING CYLINDER
VERRIN DE REPLIAGE

37421



HYDRAULIK TIL SIDESEKTIONER

530/630

37421

AUS/ZUSAMMENKLAPPEN ZYLINDER
FOLDING CYLINDER
VERRIN DE REPLIAGE

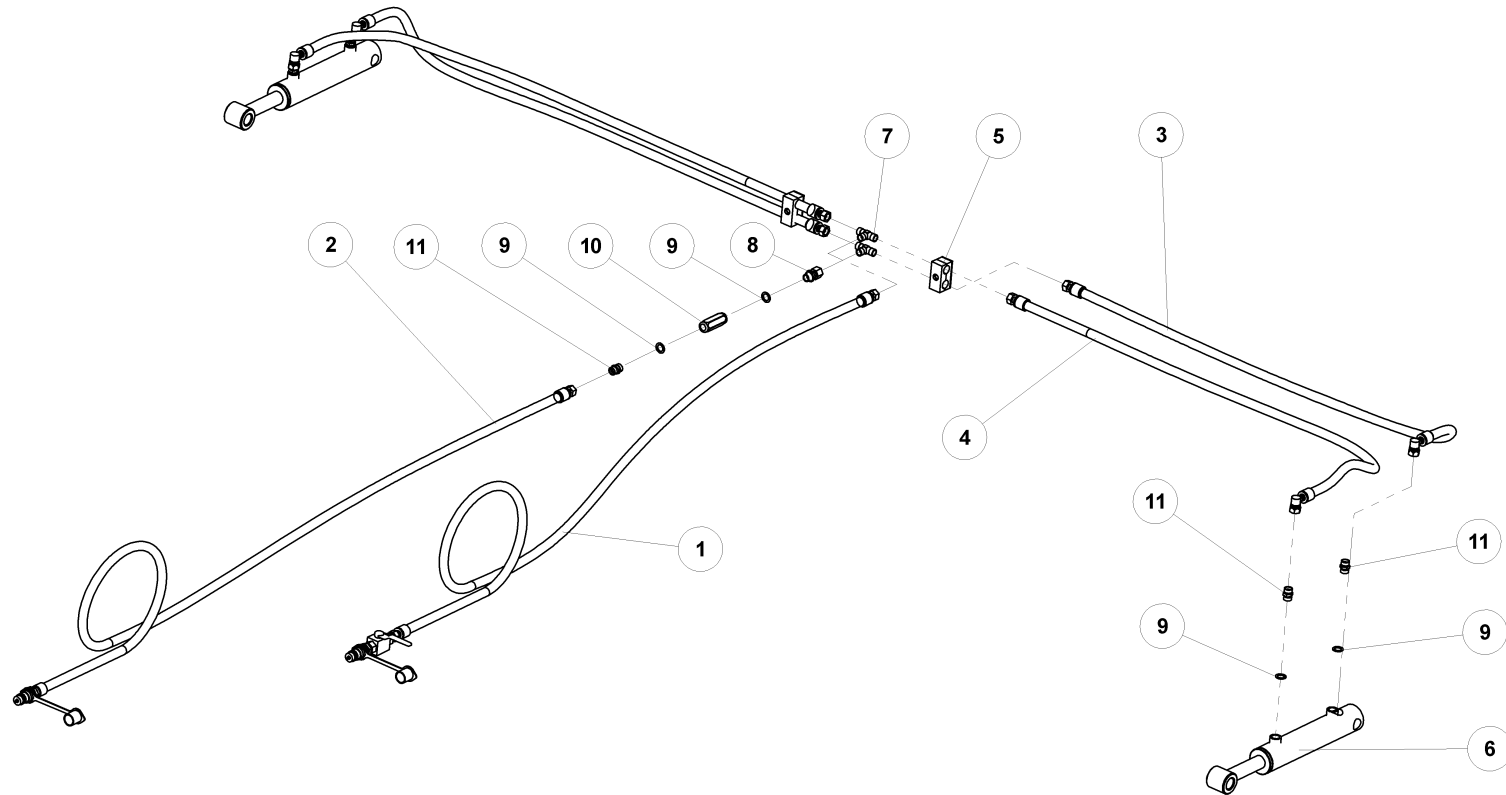
Pos.	Qty.	Part nr.	Benævnelse	Bezeichnung	Description	Designation
1	2	37436	SLANGE 3/8 VINKEL + M18 LIGE	SCHLAUCH	HOSE	TUYAU
2	2	37431	SLANGE HAN + 3/8 VINKEL	SCHLAUCH	HOSE	TUYAU
3	2	37435	SLANGE 3/8 VINKEL + M18 LIGE	SCHLAUCH	HOSE	TUYAU
4	1	37433	SLANGE 3/8 VINKEL + 3/8 VINKEL	SCHLAUCH	HOSE	TUYAU
5	2	37432	SLANGE 3/8 VINKEL + M18 LIGE	SCHLAUCH	HOSE	TUYAU
6	2	91805	CYLINDER 80/40X350	ZYLINDER	CYLINDER	CYLINDRE
7	2	91006	T-STYKKE M18X1.5 P-TV 12L	T-STÜCK	T-PIECE	T-PIÈCE
8	2	91309	PLASTKLAMME, BOLT, DÆKPLADE 3/8" KPL	PLASTIKHAKEN, BOLZEN, DECKPLATTE	PLASTIC HOSE CLAMP, SCREW, COVER	CROCHET EN PLASTIQUE, BOULON, COUVRE-PLANCHE
9	4	91103	OMLØBER M/SKÆRERING M18	VERSCHRAUBUNG	ADAPTOR	RACCORD
10	2	13315	DRØVLING Ø1,0	DROSSEL	THROTTLE	GRIVE
11	7	91028	3/8" BONDED SEALS PAKRING	BONDED SEALS PACKRING	BONDED SEAL WASHER	JOINT BONDED SEALS
12	6	91002	BRYSTNIPPEL 3/8"RG / 3/8"RG GALV	VERSCHRAUBUNG	HEXAGON NIPPLE CONNECTOR	RACCORD DE JONCTIONS MÂLES
13	1	27396	PILOTSTYRET KONTRAVENTIL 1/4" - ENKELT	PILOTGESTEUERTES SPERRVENTIL EINFACH	PILOT-OPERATED CHECK VALVE, SINGLE	CLAPET DE BLOCAGE PILOTE SIMPLE
14	5	91027	1/4" BONDED SEALS PAKRING	BONDED SEALS PACKRING	BONDED SEAL WASHER	JOINT BONDED SEALS
15	1	91256	MANOMETER 1/4" RG	MANOMETER	MANOMETER	MANOMÈTRE
16	3	91000	BRYSTNIPPEL 1/4"RG / 3/8"RG GALV	VERSCHRAUBUNG	HEXAGON NIPPLE CONNECTOR	RACCORD DE JONCTIONS MÂLES
17	1	91130	DRØVL-BRYSTNIPPEL 3/8" X 3/8" - Ø1,0	DROSSEL-VERSCHRAUBUNG	THROTTLE, HEXAGON NIPPLE CONNECTOR	RACCORD DE JONCTIONS MÂLES-GRIVE
18	1	91074	BRYSTNIPPEL 1/2"RG / 3/8"RG GALV	VERSCHRAUBUNG	HEXAGON NIPPLE CONNECTOR	RACCORD DE JONCTIONS MÂLES
19	1	91258	AKKUMULATOR 1 L H1000R - 40 BAR	AKKUMULATOR	ACCUMULATOR	ACCUMULATEUR
20	1	91029	1/2" BONDED SEALS PAKRING	BONDED SEALS PACKRING	BONDED SEAL WASHER	JOINT BONDED SEALS
21	1	37366	ACCUMULATOR HOLDER	ACCUMULATOR HALTERUNG	HOLDER FOR ACCUMULATOR	GARNITURE DE FIXATION
22	2	91078	Lige forskruining M18 x M18	GERADE VERSCHRAUBUNG	STRAIGHT CONNECTION	JOINT DROIT
23	1	91100	LIGE FORSKR. 1/4"MALE/3/8"FEMALE	GERADE VERSCHRAUBUNG MÄNNL./WEIBL.	STRAIGHT CONNECTION	JOINT DROIT MÂLE/FEMELLE

91805

CYLINDER 80/40X350

ZYLINDER
CYLINDER
VERRIN

Pos.	Qty.	Part nr.	Benævnelse	Bezeichnung	Description	Designation
6a	1	91806	PAKNINGSSÆT 80/40	DICHTUNG FÜR ZYLINDER	SET OF SEALINGS	JEU DE JOINTS VERRIN
6b	1	91807	STEMPELSTANG	KOLBENSTANGE	PISTON ROD	TIGE DE VERRIN



**HYDRAULIK LAMELPLANKE
MODEL 530/630**

37426



HYDRAULIK LAMELPLANKE

MODEL 530/630

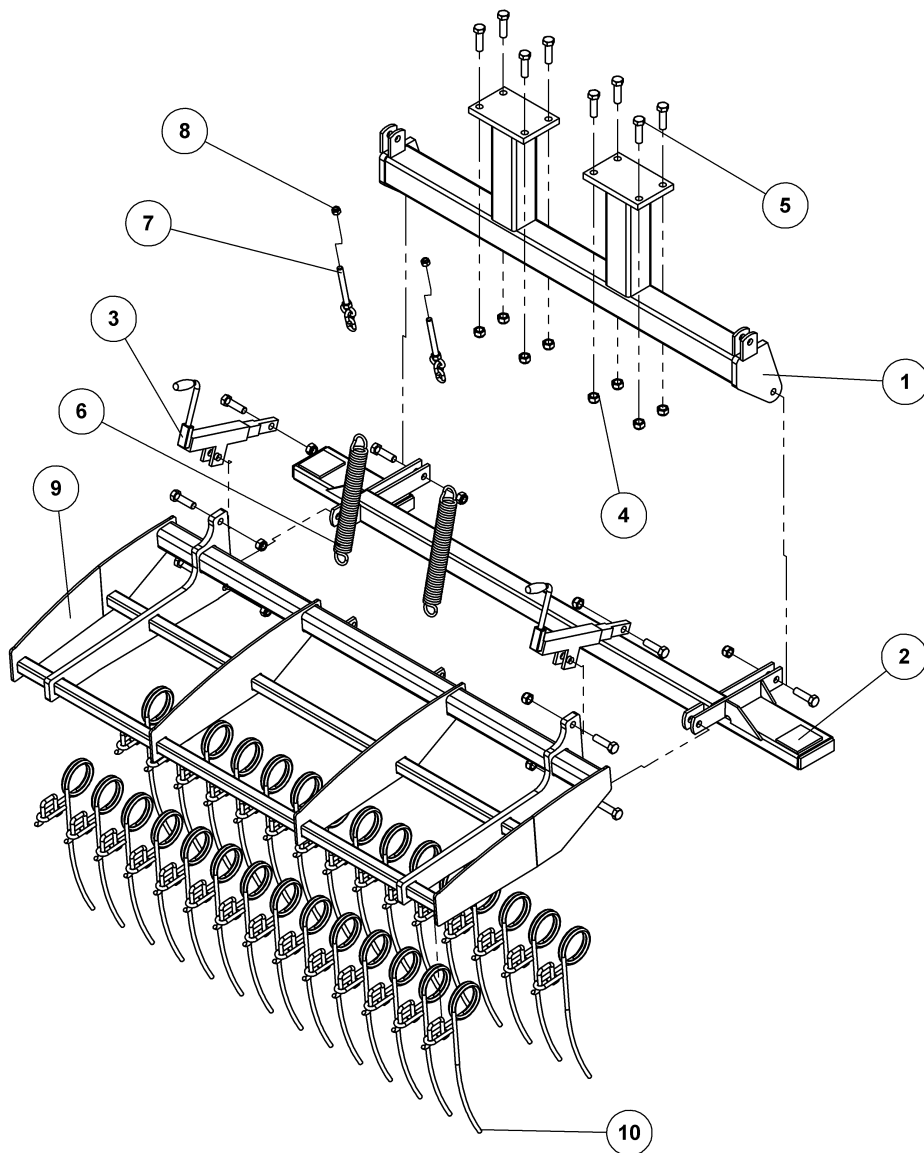
37426

Pos.	Qty.	Part nr.	Benævnelse	Bezeichnung	Description	Designation
1	1	37460	SLANGE 3/8 LIGE + M18 LIGE	SCHLAUCH	HOSE	TUYAU
2	1	37461	SLANGE HAN + 3/8 LIGE	SCHLAUCH	HOSE	TUYAU
3	2	37462	SLANGE 3/8 VINKEL + M18 LIGE	SCHLAUCH	HOSE	TUYAU
4	2	37463	SLANGE 3/8 VINKEL + M18 LIGE	SCHLAUCH	HOSE	TUYAU
5	2	91309	PLASTKLAMME, BOLT, DÆKPLADE 3/8" KPL	PLASTIKHAKEN, BOLZEN, DECKPLATTE	PLASTIC HOSE CLAMP, SCREW, COVER	CROCHET EN PLASTIQUE, BOULON, COUVRE-PLANCHE
6	2	91840	CYLINDER 50/30/150 ø25 L=350	ZYLINDER	CYLINDER	CYLINDRE
7	2	91006	T-STYKKE M18X1.5 P-TV 12L	T-STÜCK	T-PIECE	T-PIÈCE
8	1	91113	LIGE FORSKR. P-EGES 12 LR-WD-SV	GERADE VERSCHRAUBUNG	STRAIGHT CONNECTION	JOINT DROIT
9	6	91028	3/8" BONDED SEALS PAKRING	BONDED SEALS PAKRING	BONDED SEAL WASHER	JOINT BONDED SEALS
10	1	12228	DRØVLE KONTRAVENTIL 3/8" - 1,5 MM BLÆND	DROSSEL KONTRA	THROTTLE AND CHECK VALVE, CAP	CLAPET DE BLOCAGE PILOTE
11	5	91002	BRYSTNIPPEL 3/8"RG / 3/8"RG GALV	VERSCHRAUBUNG	HEXAGON NIPPLE CONNECTOR	RACCORD DE JONCTIONS MÂLES

91840 CYLINDER 50/30x150
 ZYLINDER
 CYLINDER
 VERRIN

Pos.	Qty.	Part nr.	Benævnelse	Bezeichnung	Description	Designation
6a	1	91841	PAKNINGSSÆT 50/30	DICHTUNG FÜR ZYLINDER	SET OF SEALINGS	JEU DE JOINTS VERRIN
6b	1	91842	STEMPELSTANG	KOLBENSTANGE	PISTON ROD	TIGE DE VERRIN

Ekstrausty, options, Zusatzausrüstung, Accessoires en option
Strigle midt, eggensektion mitten, harrow section center, section de herse centrale



STRIGLE MAXIROLL 630 - MIDT

EGGENSEKTION
HARROW SECTION
SECTION DE HERSE

37163



STRIGLE MAXIROLL 630 - MIDT

EGGENSEKTION
HARROW SECTION
SECTION DE HERSE

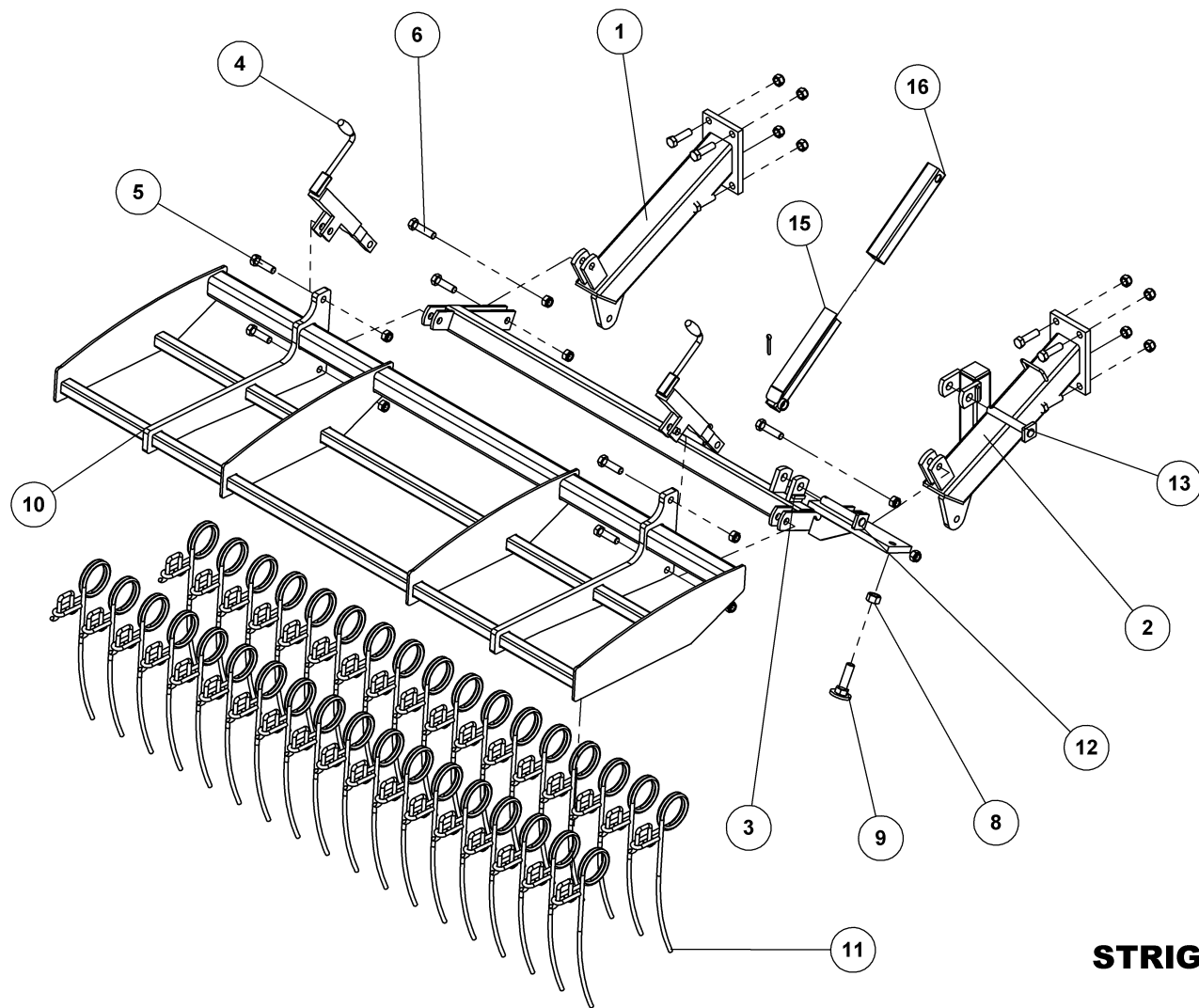
37163

Pos.	Qty.	Part nr.	Benævnelse	Bezeichnung	Description	Designation
1	1	37385	MIDTERTÅRN LAMELPLANKE	MITTELAUFHÄNGUNG	MIDDLE LINKAGE	SUSPENSION CENTRALE
2	1	37386	NEDERSTE HÆNGSEL 5.30 TIL 8.30 MIDERST	UNTERSTES SCHARNIER	BOTTOM HINGE	CHARNIÈRE BAS SECTION
3	2	91695	SPINDEL NR. 1 -FÆSTE BUND/MIDT	SPINDEL	SPINDLE	FUSEAU
4	16	92052	MØTRIK M 20 SELVLÅS. GALV. 8	MUTTER SELBSTGESICHERT	SELF-LOCKING NUT	ÉCROU DE SÉCURITÉ
5	16	92342	BOLT 20x70 8.8 GALV.	SCHRAUBE	SCREW	BOULON
6	2	90731	FJEDER 8X52,5X420 GALV. KP.	FEDER	SPRING	RESSORT
7	2	12483	GEVINDSTANG MED KÆDE (L= 100)	REGULIERBARE STANGE	ADJUSTABLE BAR	RÉGLABLE SUPPORT
8	2	92051	MØTRIK M16 SELVLÅS. GLV.8	MUTTER	SELF-LOCKING NUT	ÉCROU
9	1	37850	STRIGLESEKTION MAXIROLL 630 MIDT	EGGENSEKTION	HARROW SECTION	SECTION DE HERSE
10	29	14808	STRIGLETAND 12 MM - KPL.	ZINKEN	SPRING TINE	DENT DE HERSE

MAXIROLL GREENLINE 630X71

37060

Pos.	Qty.	Part nr.	Benævnelse	Bezeichnung	Description	Designation
7	2	12218	GEVINDSTANG MED KÆDE 7 STK.	REGULIERBARE STANGE	ADJUSTABLE BAR	RÉGLABLE SUPPORT



STRIGLE MAXIROLL 630 - HØJRE

EGGENSEKTION
HARROW SECTION
SECTION DE HERSE

37165



STRIGLE MAXIROLL 630 - HØJRE

37165

EGGENSEKTION
HARROW SECTION
SECTION DE HERSE

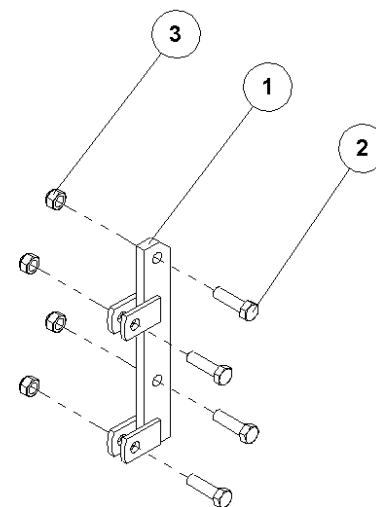
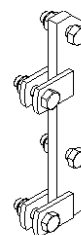
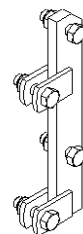
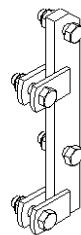
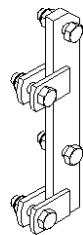
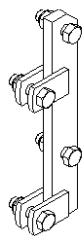
Pos.	Qty.	Part nr.	Benævnelse	Bezeichnung	Description	Designation
1	1	37381	ARM TIL LAMELPLANKE U/CYLINDER	ARM	ARM	BRAS
2	1	37382	ARM 1 M. CYLINDERFÆSTE	ARM 1	ARM 1	BRAS 1
3	1	37388	NEDERSTE HÆNGSEL H. SIDE 630	UNTERSTES SCHARNIER, RECHTS	BOTTOM HINGE, RIGHT	CHARNIÈRE BAS SECTION, DROITE
4	2	91695	SPINDEL NR. 1 -FÆSTE BUND/MIDT	SPINDEL	SPINDLE	FUSEAU
5	14	92342	BOLT 20x70 8.8 GALV.	SCHRAUBE	SCREW	BOULON
6	2	92336	BOLT 20 X 80 8.8 GALV.	SCHRAUBE	SCREW	BOULON
7	16	92052	MØTRIK M 20 SELVLÅS. GALV. 8	MUTTER SELBSTGESICHERT	SELF-LOCKING NUT	ÉCROU DE SÉCURITÉ
8	1	92033	MØTRIK M24 GALV. KI.8	MUTTER	NUT	ÉCROU
9	1	37400	JUSTERBOLT M24 MED	JUSTIER PLATTE	ADJUSTING PLATE	PLAQUE AJUSTER
10	1	37853	STRIGLESEKTION MAXIROLL 630 HØJRE	EGGENSEKTION	HARROW SECTION	SECTION DE HERSE
11	35	14808	STRIGLETAND 12 MM - KPL.	ZINKEN	SPRING TINE	DENT DE HERSE
12	1	79244	NAGLE F. Ø25x140	BOLZEN	PIN	AXE
13	1	74315	NAGLE F. Ø25X150(178)	BOLZEN	PIN	AXE
14	2	90677	SPLIT 8X50 MM GALV.	SPLINT	SPLIT PIN	GOUPILLE
15	1	37857	SKALA INDERST KPL. - MAXIROLL	INDIKATOR	INDICATOR	INDICATEUR
16	1	37854	SKALA YDERST - MAXIROLL	INDIKATOR	INDICATOR	INDICATEUR

STRIGLE MAXIROLL 630 - VENSTRE

37164

Pos.	Qty.	Part nr.	Benævnelse	Bezeichnung	Description	Designation
2	1	37383	ARM 2 M. CYLINDERFÆSTE	ARM 2	ARM 2	BRAS 2
3	1	37387	NEDERSTE HÆNGSEL, VENSTRE	UNTERSTES SCHARNIER, LINKS	BOTTOM HINGE, LEFT	CHARNIÈRE BAS SECTION, GOUCHE
10	1	37849	STRIGLESEKTION MAXIROLL 630 VENSTRE	EGGENSEKTION	HARROW SECTION	SEKTION DE HERSE

Adapter Strigle



**ADAPTERSÆT FOR STRIGLE KPL.
GREENLINE**

37358

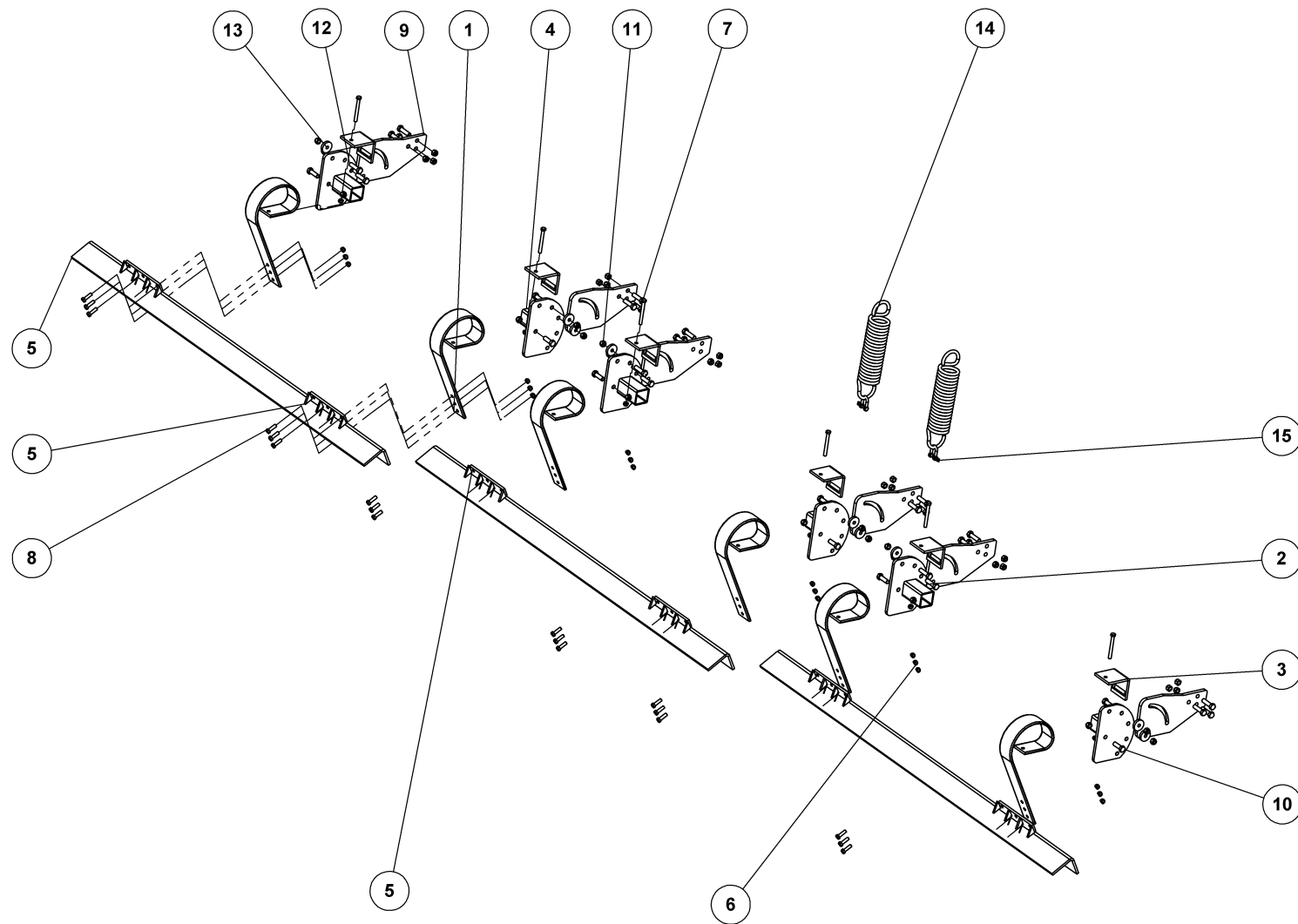


ADAPTERSÆT FOR STRIGLE KPL.

GREENLINE

37358

Pos.	Qty.	Part nr.	Benævnelse	Bezeichnung	Description	Designation
1	6	37365	MELLEMSTYKKE FOR STRIGLE KPL.	ABSTANDS BÜCHSE	SPACER	BAGUE DE DISTANCE
2	24	92342	BOLT 20x70 8.8 GALV.	SCHRAUBE	SCREW	BOULON
3	24	92052	MØTRIK M 20 SELVLÅS GALV. 8	MUTTER SELBSTGESICHERT	SELF-LOCKING NUT	ÉCROU DE SÉCURITÉ



**MULDVARPEPLANKE FOR MAXIROL
MONTERES PÅ STRIGLESEKTION**

PLANIERSCHIENE
LEVELLING BAR
NIVELEUSE

37179

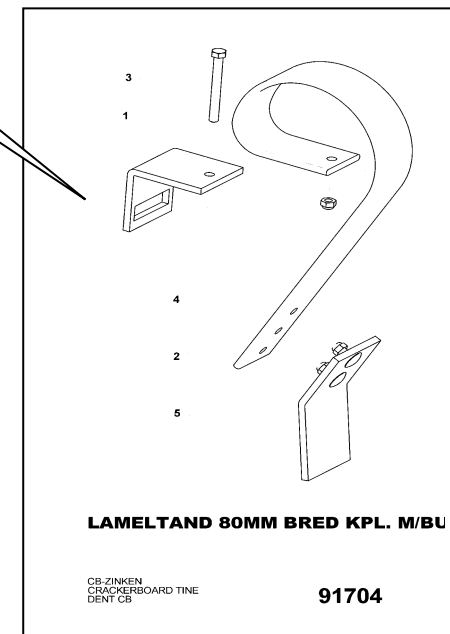
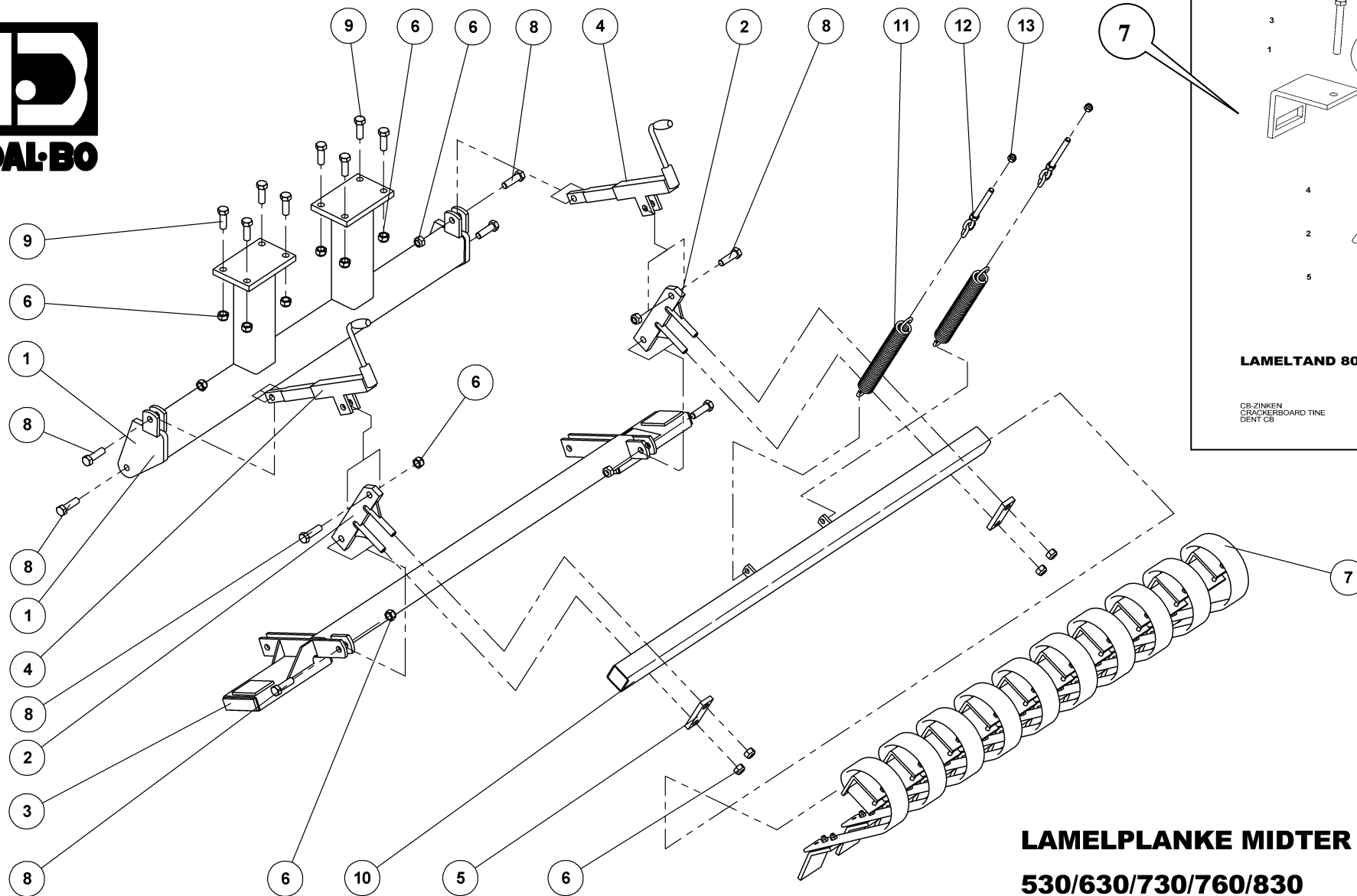


MULDVARPEPLANKE FOR MAXIROLL MONTERES PÅ STRIGLESEKTION

37179

PLANIERSCHIENE
 LEVELLING BAR
 NIVELEUSE

Pos.	Qty.	Part nr.	Benævnelse	Bezeichnung	Description	Designation
1	6	91707	LAMELTAND LANG 3 HULS 80MM BRED	CB-ZINKEN	CB - TINE	DENT DE CB
2	3	37865	HOLDER TIL MULDVARPEPLANKE KPL.	HALTER	BRACKET	SUPPORT
3	6	91721	SPÆNDESTYKKE 10 MM TIL 80 MM TAND	SPANNSTÜCK	PLATE	PIÈCE DE SERRAGE
4	3	37870	HOLDER TIL MULDVARPEPLANKE KPL.	HALTER	BRACKET	SUPPORT
5	3	37868	MULDVARPEPLANKE 2100 MM - LUKKET	PLANIERSCHIENE	LEVELLING BAR	NIVELEUSE
6	24	92050	MØTRIK M12 SELVLÅS. GLV. 8	MUTTER SELBSTSCHLIESSEND	SELFLOCKING NUT	ÉCROU DE SÉCURITÉ
7	6	92303	BOLT 12x110 8.8 GALV.	SCHRAUBE	SCREW	BOULON
8	18	92296	BOLT 12x40 8.8 GALV.	SCHRAUBE	SCREW	BOULON
9	6	37863	PLADE FOR MULDVARPEPLANKE	HALTER	BRACKET	SUPPORT
10	6	92317	BOLT 16x50 8.8 GALV. (SÆTBOLT)	SCHRAUBE	SET SCREW	BOULON
11	36	92051	MØTRIK M16 SELVLÅS. GLV.8	MUTTER	SELF-LOCKING NUT	ÉCROU
12	30	92318	BOLT 16x60 8.8 GALV.	SCHRAUBE	SCREW	BOULON
13	12	76456	SKIVE Ø13-Ø51-10	SHEIBE	WASHER	RONDELLE
14	2	90730	FJEDER 6.5X37.5X350 GALV. KP.	FEDER	SPRING	RESSORT
15	2	90714	SJÆKKEL D 10 MM GALV.	SCHRAUBENSCHÄKEL	SHACKLE	MANILLE



LAMELPLANKE MIDTER DEL
530/630/730/760/830

500

CRACKERBOARD - MITTLERE SEKTION
CRACKERBOARD - CENTER SECTION
CRACKERBOARD SECTION CENTRALE

37320



LAMELPLANKE MIDTER DEL

530/630/730/760/830

37320

CRACKERBOARD - MITTLERE SEKTION
CRACKERBOARD - CENTER SECTION
CRACKERBOARD SECTION CENTRALE

500

Pos.	Qty.	Part nr.	Benævnelse	Bezeichnung	Description	Designation
1	1	37385	MIDTERTÅRN LAMELPLANKE	MITTELAUFHÄNGUNG	MIDDLE LINKAGE	SUSPENSION CENTRALE
2	2	37350	TANDHOLDER Ø20	ZINKENHALTER	TINE MOUNT	SUPPORT DE DENTS
3	1	37386	NEDERSTE HÆNGSEL 5,30 TIL 8,30 MIDERST	UNTERSTES SCHARNIER	BOTTOM HINGE	CHARNIÈRE BAS SECTION
4	2	91695	SPINDEL NR. 1 -FÆSTE BUND/MIDT	SPINDEL FEST BODEN / MITTE		FUSEAT -FIXATION BAS/CENTRE
5	2	37680	SPÆNDEPLADE Ø21-71-50X15	PLATTE	FASTENING PLATE	PLAQUE
6	20	92052	MØTRIK M 20 SELVLÅS. GALV. 8	MUTTER SELBSTGESICHERT	SELF-LOCKING NUT	ÉCROU DE SÉCURITÉ
7	10	91704	LAMELTAND 80MM BRED KPL. M/BUK SPIDS	CB-ZINKEN	CRACKERBOARD TINE	DENT CB
8	8	92342	BOLT 20x70 8.8 GALV.	SCHRAUBE	SCREW	BOULON
9	8	92334	BOLT 20x60 8.8 GALV.	SCHRAUBE	SCREW	BOULON
10	1	37288	TANDSTANG MIDTERSEKTION	ZINKENHALTER STARR	TINE BAR, RIGID	PORTE-DENTS RIGIDE
11	2	90731	FJEDER 8X52.5X420 GALV. KP.	FEDER	SPRING	RESSORT
12	2	12483	GEVINDSTANG MED KÆDE (L= 100)	REGULIERBARE STANGE	ADJUSTABLE BAR	RÉGLABLE SUPPORT
13	2	92051	MØTRIK M16 SELVLÅS. GLV.8	MUTTER	SELF-LOCKING NUT	ÉCROU



LAMELTAND 80MM BRED KPL. M/BUK SPIDS

91704

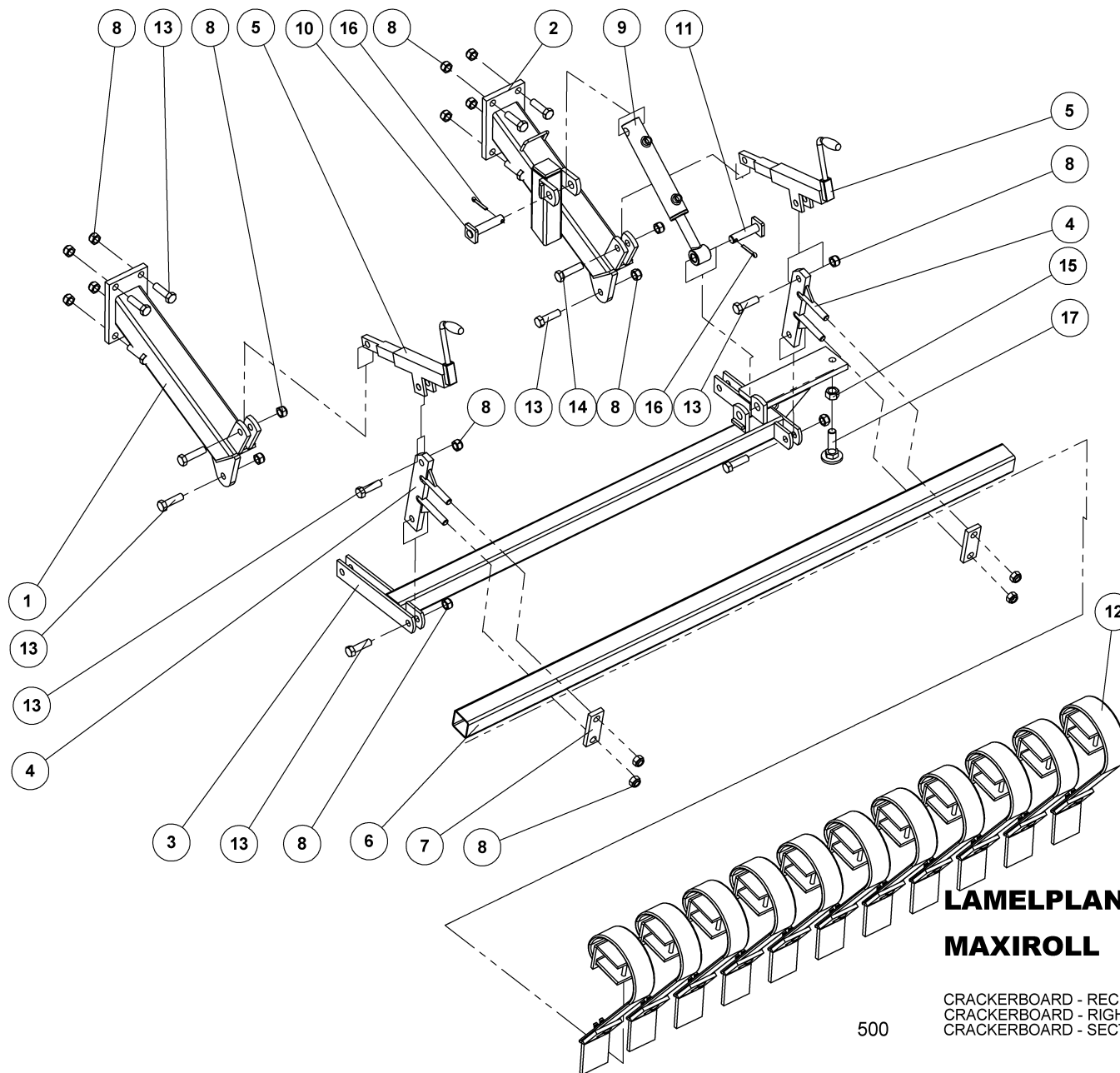
CB-ZINKEN
CRACKERBOARD TINE
DENT CB

Pos.	Qty.	Part nr.	Benævnelse	Bezeichnung	Description	Designation
1	1	91721	SPÆNDESTYKKE 10 MM TIL 80 MM TAND	SPANNSTÜCK	PLATE	PIÈCE DE SERRAGE
2	1	91707	LAMELTAND LANG 3 HULS 80MM BRED	CB-ZINKEN	CB - TINE	DENT DE CB
3	1	92303	BOLT 12x110 8.8 GALV.	SCHRAUBE	SCREW	BOULON
4	1	92050	MØTRIK M12 SELVLÅS. GLV. 8	MUTTER SELBSTSCHLIESSEND	SELFLOCKING NUT	ÉCROU DE SÉCURITÉ
5	1	91730	SLIDDEL 100X10 BUK. kompl. M. BOLTE	SPTTZE GEBEUGT M. BOLZEN	CB POINT WITH SCREWS	POINT AVEC BOULONS.

MAXIROLL GREENLINE 630X71

37060

Pos.	Qty.	Part nr.	Benævnelse	Bezeichnung	Description	Designation
12	2	12218	GEVINDSTANG MED KÆDE 7 STK.	REGULIERBARE STANGE	ADJUSTABLE BAR	RÉGLABLE SUPPORT



**LAMELPLANKE HØJRE 6,30
MAXIROLL**

500
CRACKERBOARD - RECHTE SEKTION
CRACKERBOARD - RIGHT SECTION
CRACKERBOARD - SECTION DROITE

37324



LAMELPLANKE HØJRE 6,30

CRACKERBOARD - RECHTE SEKTION
 CRACKERBOARD - RIGHT SECTION
 CRACKERBOARD - SECTION DROITE

MAXIROLL

MAXIROLL
 MAXIROLL
 MAXIROLL

37324

500

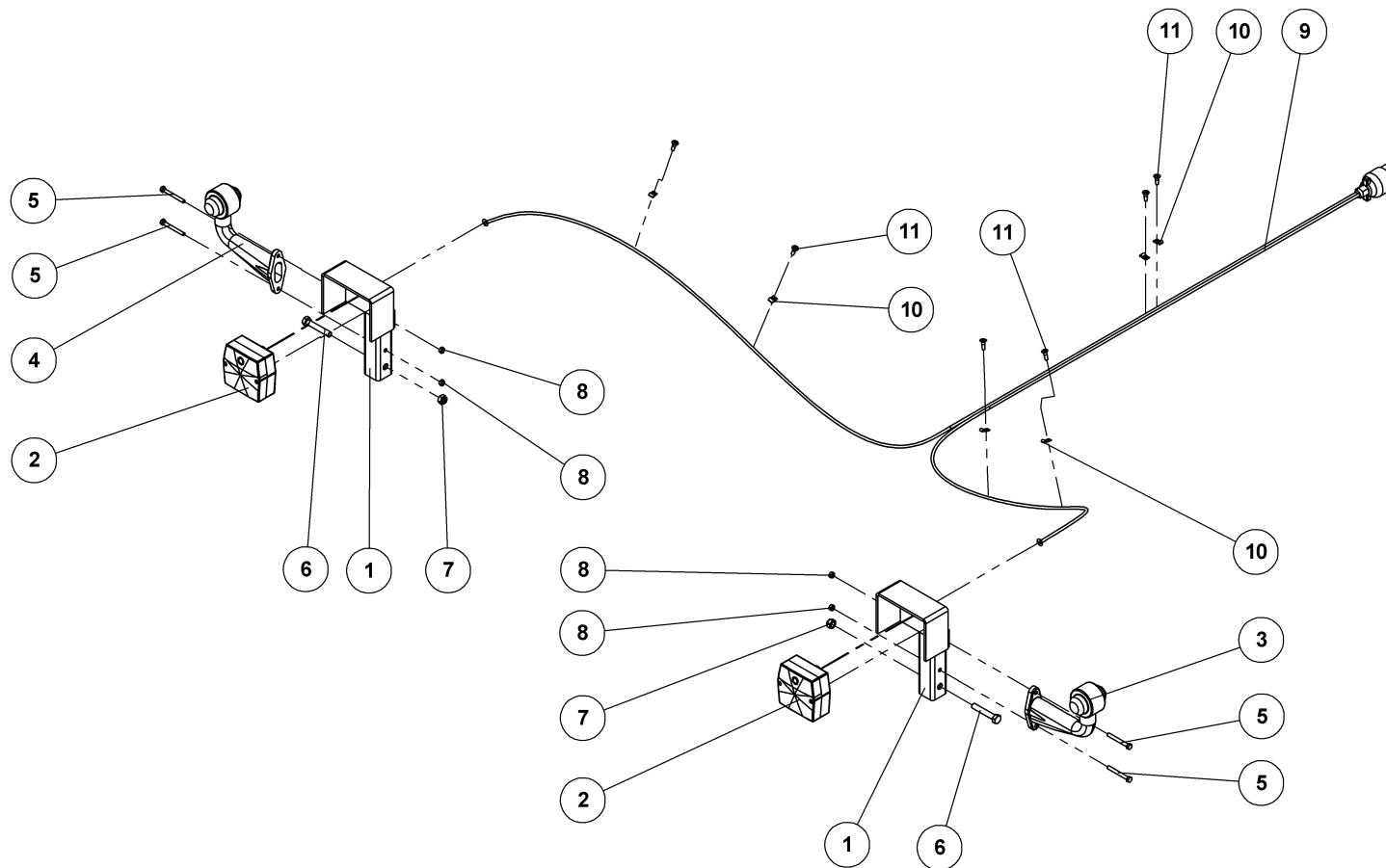
Pos.	Qty.	Part nr.	Benævnelse	Bezeichnung	Description	Designation
1	1	37381	ARM TIL LAMELPLANKE U/CYLINDER	ARM	ARM	BRAS
2	1	37382	ARM 1 M. CYLINDERFÆSTE	ARM 1	ARM 1	BRAS 1
3	1	37388	NEDERSTE HÆNGSEL H. SIDE 630	UNTERSTES SCHARNIER, RECHTS	BOTTOM HINGE, RIGHT	CHARNIÈRE BAS SECTION, DROITE
4	2	37350	TANDHOLDER Ø20	ZINKENHALTER	TINE MOUNT	SUPPORT DE DENTS
5	2	91695	SPINDEL NR. 1 -FÆSTE BUND/MIDT	SPINDEL	SPINDLE	FUSEAU
6	1	37291	TANDSTANG 630	ZINKENHALTER STARR	TINE BAR, RIGID	PORTE-DENTS RIGIDE
7	2	37680	SPÆNDEPLADE Ø21-71-50X15	PLATTE	FASTENING PLATE	PLAQUE
8	20	92052	MØTRIK M 20 SELVLÅS. GALV. 8	MUTTER SELBSTGESICHERT	SELF-LOCKING NUT	ÉCROU DE SÉCURITÉ
9	1	91840	CYLINDER 50/30/150 ø25 L=350	ZYLINDER	RAN	VERRIN
10	1	74318	NAGLE F Ø25X100(128)	BOLZEN	PIN	AXE
11	1	72275	NAGLE F Ø25X85(113)	BOLZEN	PIN	AXE
12	12	91704	LAMELTAND 80MM BRED KPL. M/BUK SPIDS	CB-ZINKEN	CRACKERBOARD TINE	DENT CB
13	14	92342	BOLT 20x70 8.8 GALV.	SCHRAUBE	SCREW	BOULON
14	2	92336	BOLT 20 X 80 8.8 GALV.	SCHRAUBE	SCREW	BOULON
15	1	92033	MØTRIK M24 GALV. kl.8	MUTTER	NUT	ÉCROU
16	2	90677	SPLIT 8X50 MM GALV.	SPLINT	SPLIT PIN	GOUPILLE
17	1	37400	JUSTERBOLT M24 MED	JUSTIER PLATTE	ADJUSTING PLATE	PLAQUE AJUSTER

LAMELPLANKE VENSTRE 6,30

MAXIROLL

37323

Pos.	Qty.	Part nr.	Benævnelse	Bezeichnung	Description	Designation
3	1	37387	NEDERSTE HÆNGSEL, VENSTRE	UNTERSTES SCHARNIER, LINKS	BOTTOM HINGE, LEFT	CHARNIÈRE BAS SECTION, GOUCHE



LYGTESÆT 530/630/730

LEUCHTSSATZ
LIGHT SET
ENSEMBLE DE PHARES

37186

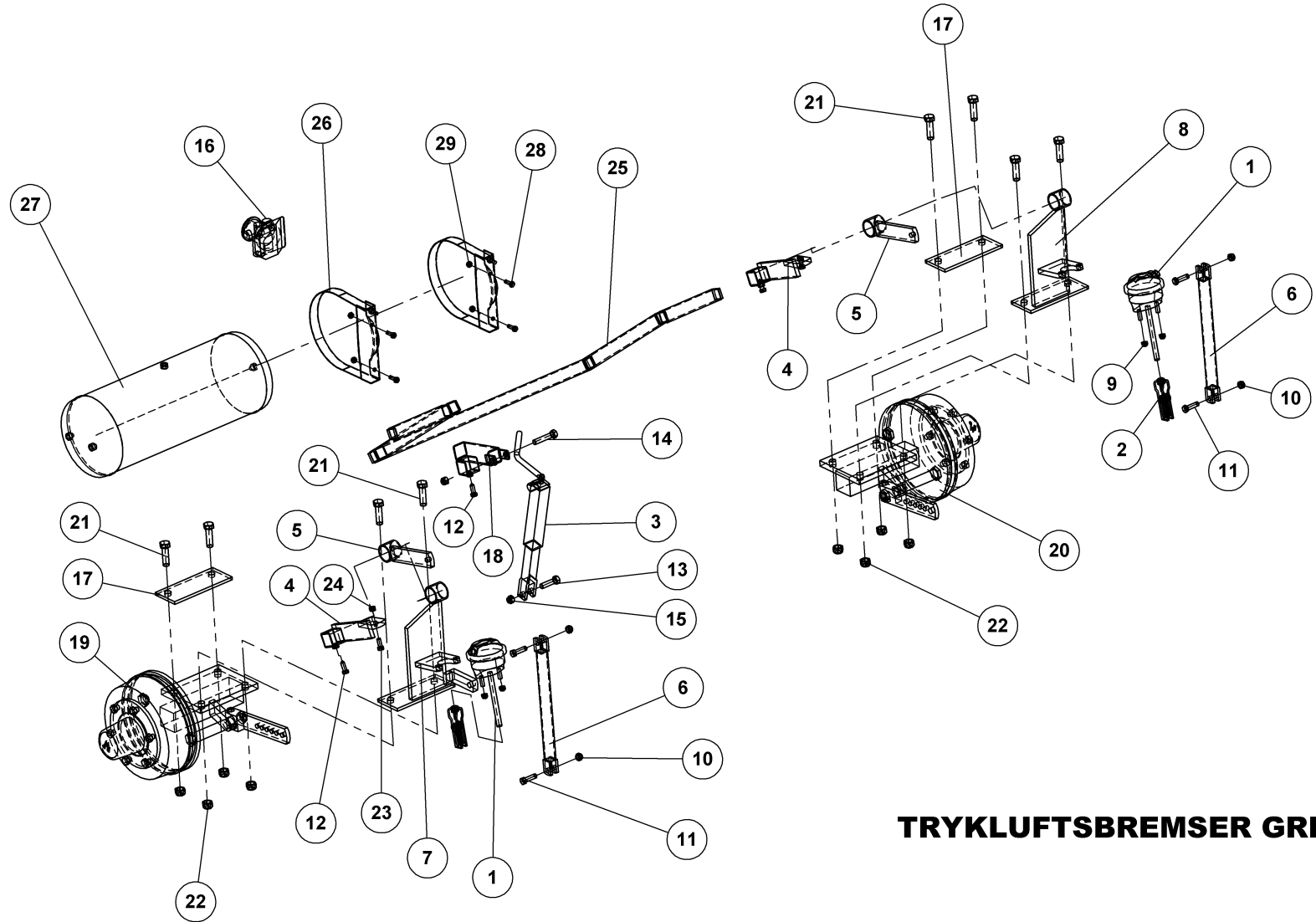


LYGTESÆT 530/630/730

37186

LEUCHTSSATZ
LIGHT SET
ENSEMBLE DE PHARES

Pos.	Qty.	Part nr.	Benævnelse	Bezeichnung	Description	Designation
1	2	71454	LYGTESTANDER FÆLLES	LEUCHTSTÄNDER	LIGHT STAND	BÂTON DES LUMIÈRES
2	2	89400	BAGLYGTE MINIPPOINT U/NR.PL.LYS	RÜCKLICHT	MINIPPOINT BACKLIGHTS W/OUT LICENSE PLATE LIGHT	PHARE ARRIÈRE
3	1	89416	MARKERINGSLYS HØJRE 0,25M, BAJONET	LEUCHTE RECHTS	MARKING LIGHTS, RIGHT	LUMIÈRE DE SIGNALISATION DROITE
4	1	89415	MARKERINGSLYS VENSTRE 0,25M, BAJONET	LEUCHTE LINKS	MARKING LIGHTS, LEFT	LUMIÈRE DE SIGNALISATION GAUCHE
5	4	92253	BOLT 6x55 8.8 GALV.	SCHRAUBE	SCREW	BOULON
6	2	92277	BOLT 10x60 8.8 GALV.	SCHRAUBE	SCREW	BOULON
7	2	92049	MØTRIK M10 SELVLÅS. GLV.8	MUTTER	SELF-LOCKING NUT	ÉCROU
8	4	92027	MØTRIK M6 GALV. kl.8	MUTTER	NUT	ÉCROU
9	1	89430	KABELSÆT 2x7M - 7-POL STIK	KABELSATZ	CABLE ASSEMBLY	ENSEMBLE DE CÂBLES
10	6	88146	KABELBØJLER 5 mm	KABELHALTER	CABLE BRACKET	COLLIER DE CÂBLE
11	6	92401	GALOPSKRUE PZD. L/H 4.8 x 16	TAPTITE	TAPTITE	TAPTITE



TRYKLUFTSBREMSEER GREENLINE

BREMSE
BRAKES
FREIN

37183



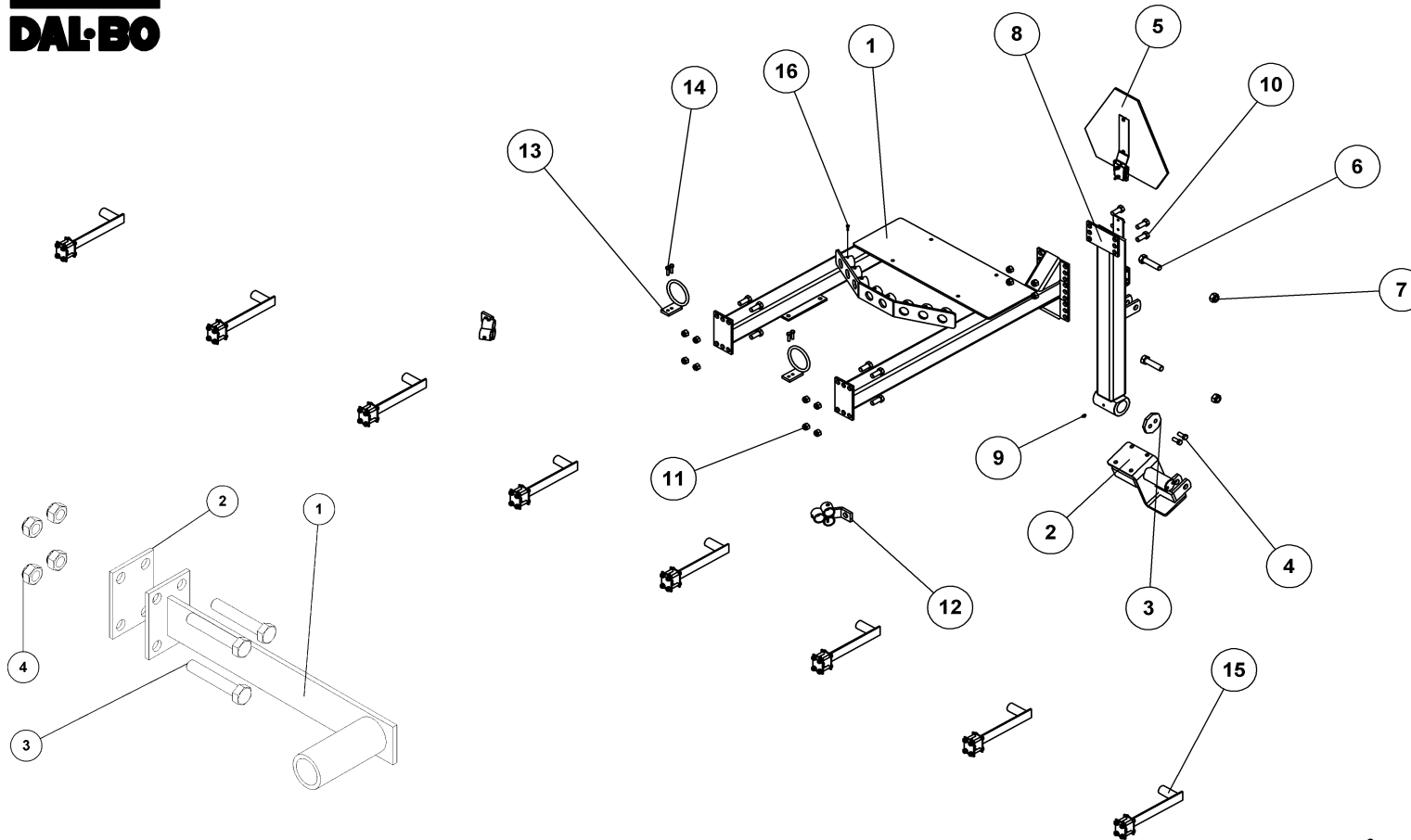
TRYKLUFTSBREMSE GREENLINE

37183

BREMSE
BRAKES
FREIN

Pos.	Qty.	Part nr.	Benævnelse	Bezeichnung	Description	Designation
1	2	88202	MEMBRANCYLINDER 9"	MEMBRANZYLINDER	MEMBRANE CYLINDER	CYLINDRE À MEMBRANE
2	2	88206	MONTERINGSSÆT LANG GAFFEL	MONTAGESATZ LANGE GABEL	MOUNTING SET, LONG FORK	ENSEMBLE DE MONTAGE FOURCHE LONGUE
3	1	21465	SPINDEL SHF 6-01	SPINDEL	SPINDLE	FUSEAU
4	2	37785	JUSTERBAR BREMSEØGLE KOMPLET	BREMSARM	BRAKE ARM FOR BRAKE LEVER	BRAS DE FREIN POUR BÂTON DE FREIN
5	2	37784	BREMSEØGLE MED RUND RØR	BREMSARM	BRAKE ARM FOR BRAKE LEVER	BRAS DE FREIN POUR BÂTON DE FREIN
6	2	37782	FORBINDELSESTANG HÅNDBREMSE	VERBINDUNGSSTANGE	CONNECTING LINK	BRAS DE CONNEXION
7	1	37787	BREMSEHOLDER VENSTRE	BREMSE HALTERUNG, LINKS	BRAKE MOUNT, LEFT	SUPPORT DE FREIN, GOUCHE
8	1	37788	BREMSEHOLDER HØJRE	BREMSE HALTERUNG, RECHTS	BRAKE MOUNT, RIGHT	SUPPORT DE FREIN, DROITE
9	4	92050	MØTRIK M12 SELVLÅS, GLV. 8	MUTTER SELBSTSCHLIESSEND	SELFLOCKING NUT	ÉCROU DE SÉCURITÉ
10	4	92034	MØTRIK M14 SELVLÅS, GLV. 8	MUTTER	SELF-LOCKING NUT	ÉCROU
11	4	92362	BOLT 14X50 8.8 GLV.	SCHRAUBE	SCREW	BOULON
12	3	92383	BOLT 12x35 GALV. 8.8 (STOPRINGSBOLT)	SCHRAUBE	COLLAR SCREW	BOULON
13	1	92318	BOLT 16x60 8.8 GALV.	SCHRAUBE	SCREW	BOULON
14	1	92320	BOLT 16x80 8.8 GALV.	SCHRAUBE	SCREW	BOULON
15	2	92051	MØTRIK M16 SELVLÅS, GLV. 8	MUTTER	SELF-LOCKING NUT	ÉCROU
16	1	88215	ANHÆNGER-BREMSEVENTIL	ANHÄNGER BREMSVENTIL	TRAILER AIR-BRAKE VALVE	VALVE DE FREIN-REMORQUE
17	2	37791	BREMSEFÆSTE TIL MAXIROLL	PLATTE	FASTENING PLATE	PLAQUE
18	1	37783	BREMSEØGLE FOR SPINDEL	BREMSSTANGE	BRAKE LEVER	BÂTON DE FREIN
19	1	25227	LUFTBREMSNAV M. FLANGE VENSTRE	BREMSNABE	BRAKE HUB	MOYEU DE FREIN/GOUPILLE
20	1	25228	LUFTBREMSNAV M. FLANGE HØJRE	BREMSNABE RECHTS	BRAKE HUB RIGHT	MOYEU DE FREIN/GOUPILLE GAUCHE DROITE
21	8	92342	BOLT 20x70 8.8 GALV.	SCHRAUBE	SCREW	BOULON
22	8	92052	MØTRIK M 20 SELVLÅS, GALV. 8	MUTTER SELBSTGESICHERT	SELF-LOCKING NUT	ÉCROU DE SÉCURITÉ
23	2	92295	BOLT 12x30 8.8 GALV. (SÆTBOLT)	SCHRAUBE	SET SCREW	BOULON
24	2	92030	MØTRIK M12 GALV. kl. 8	MUTTER	NUT	ÉCROU
25	1	37688	FORBINDELSERØR 40X40X4	VERBINDUNGSSTANGE	CONNECTING LINK	BRAS DE CONNEXION
26	2	88211	LUFTBEHOLDEROPH. F/40L - 276 MM	LUFTBEHÄLTERAUFHÄNGUNG	AIR RESERVE TANK MOUNTING BRACKET	SUSPENSION DU RÉSERVOIR À AIR
27	1	88210	BEHOLDER 40 Ltr. Std. 640	BEHÄLTER	RÉSERVOIR	RÉSERVOIR
28	4	92274	BOLT 10x30 8.8 GALV. (SÆTBOLT)	SCHRAUBE	SET SCREW	BOULON
29	4	92049	MØTRIK M10 SELVLÅS, GLV. 8	MUTTER	SELF-LOCKING NUT	ÉCROU

Såophæng kpl.



**SLANGEHOLDER KPL. STRIGLE
SÅOPHÆNG - GREENLINE**

SCHLAUCHHALTER
HOSE CLAMP
SUPPORT DE TUYAU

37927

**SÅOPHÆNG KPL.
MAXIROLL - GREENLINE**

37190

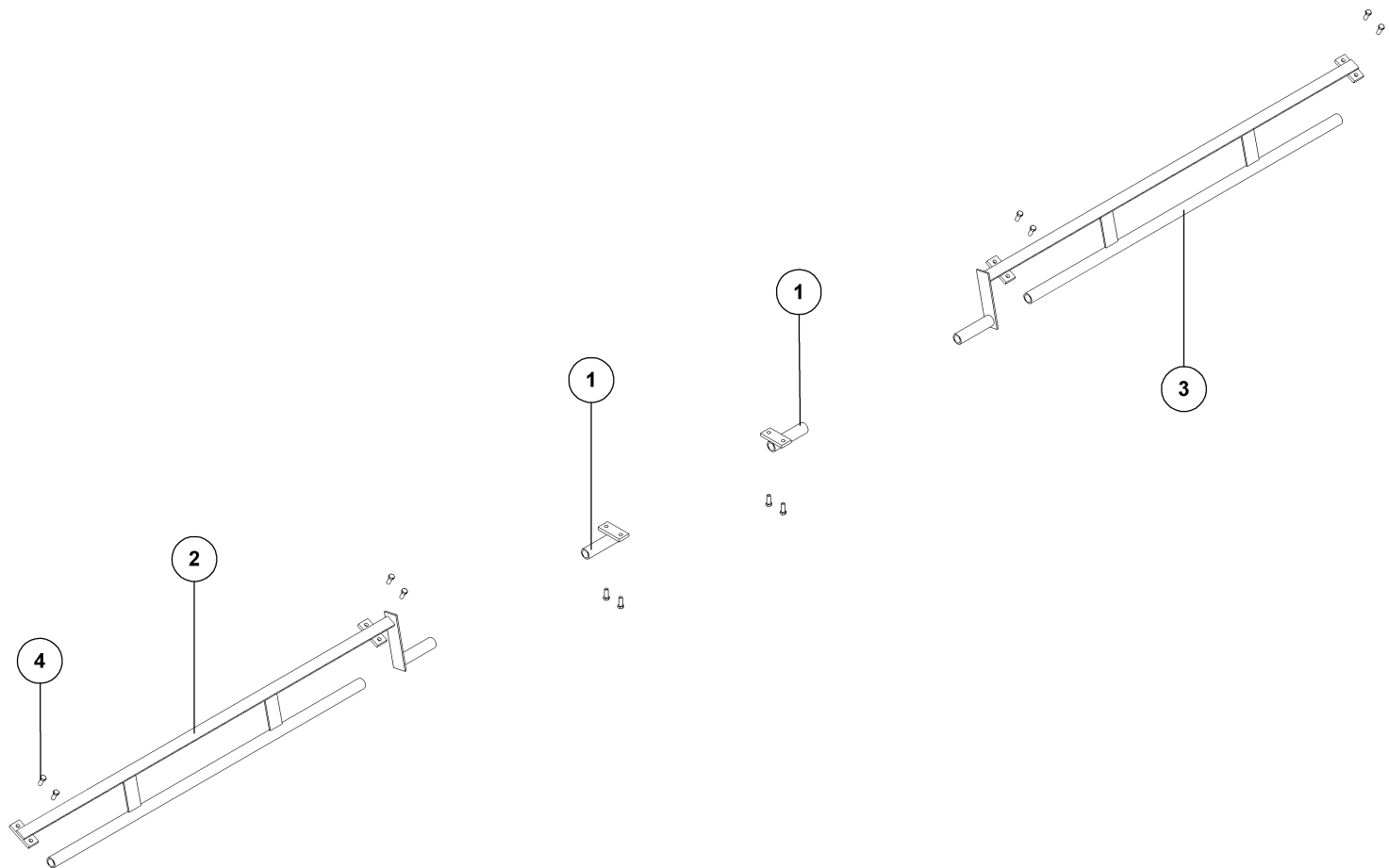
**SÅOPHÆNG KPL.****MAXIROLL - GREENLINE****37190**

Pos.	Qty.	Part nr.	Benævnelse	Bezeichnung	Description	Designation
1	1	37924	SÅOPHÆNG	AUFHÄNGUNG	LINKAGE	SUSPENSION
2	1	37921	VIPPEARM FOR HJULOPHÆNG KPL.	WIPPEARM	ROCKER ARM	BRAS BASCULANTE
3	1	90092	SKIVE TIL 50 MM AKSELENDE	SCHEIBE	WASHER	RONDELLE
4	2	92292	BOLT 12x30 GEV.12X1 8.8 GALV. (SÆTBOLT)	SCHRAUBE	SET SCREW	BOULON
5	1	34224	ADVARSELSREFLEKS KPL., STOR	WARN DREIECK	WARNING TRIANGLE	ECRITEAU AVERTISSEUR
6	2	92336	BOLT 20 X 80 8.8 GALV.	SCHRAUBE	SCREW	BOULON
7	2	92052	MØTRIK M.20 SELVLÅS. GALV. 8	MUTTER SELBSTGESICHERT	SELF-LOCKING NUT	ÉCROU DE SÉCURITÉ
8	1	37934	ARM TIL SÅHJUL	ARM	ARM	BRAS
9	1	90721	SMØRENIPPEL M8x1	SCHMIERNIPPEL	GREASE NIPPLE	GRAISSEUR
10	12	92316	BOLT 16x40 8.8 GALV. (SÆTBOLT)	SCHRAUBE	SET SCREW	BOULON
11	12	92051	MØTRIK M16 SELVLÅS. GLV.8	MUTTER	SELF-LOCKING NUT	ÉCROU
12	2	37916	SLANGEHOLDER SIDE	SCHLAUCHHALTER	HOSE CLAMP	SUPPORT DE TUYAU
13	2	37933	SLANGEHOLDER RING BAG	SCHLAUCHHALTER	HOSE CLAMP	SUPPORT DE TUYAU
14	4	92261	BOLT 8x30 8.8 GALV.	SCHRAUBE	SCREW	BOULON
15	8	37927	SLANGEHOLDER KPL. STRIGLE	SCHLAUCHHALTER	HOSE CLAMP	SUPPORT DE TUYAU
16	14	92387	PLADESKRUE PH Ø4.8X19	SCHRAUBE	PLATE SCREW	VIS DE PLAQUE

**SLANGEHOLDER KPL. STRIGLE****SÅOPHÆNG - GREENLINE****37927**

SCHLAUCHHALTER
HOSE CLAMP
SUPPORT DE TUYAU

Pos.	Qty.	Part nr.	Benævnelse	Bezeichnung	Description	Designation
1	1	37926	SLANGEHOLDER STRIGLE	SCHLAUCHHALTER	HOSE CLAMP	SUPPORT DE TUYAU
2	1	37925	BESLAG FOR SLANGEHOLDER STRIGLE	BESCHLAG	MOUNTING PLATE	FIXATION
3	4	92277	BOLT 10x60 8.8 GALV.	SCHRAUBE	SCREW	BOULON
4	4	92049	MØTRIK M10 SELVLÅS. GLV.8	MUTTER	SELF-LOCKING NUT	ÉCROU



**ADAPTERSÆT TIL LAMELPLANKE
HOLDER TIL SÅUDLØB**

37184

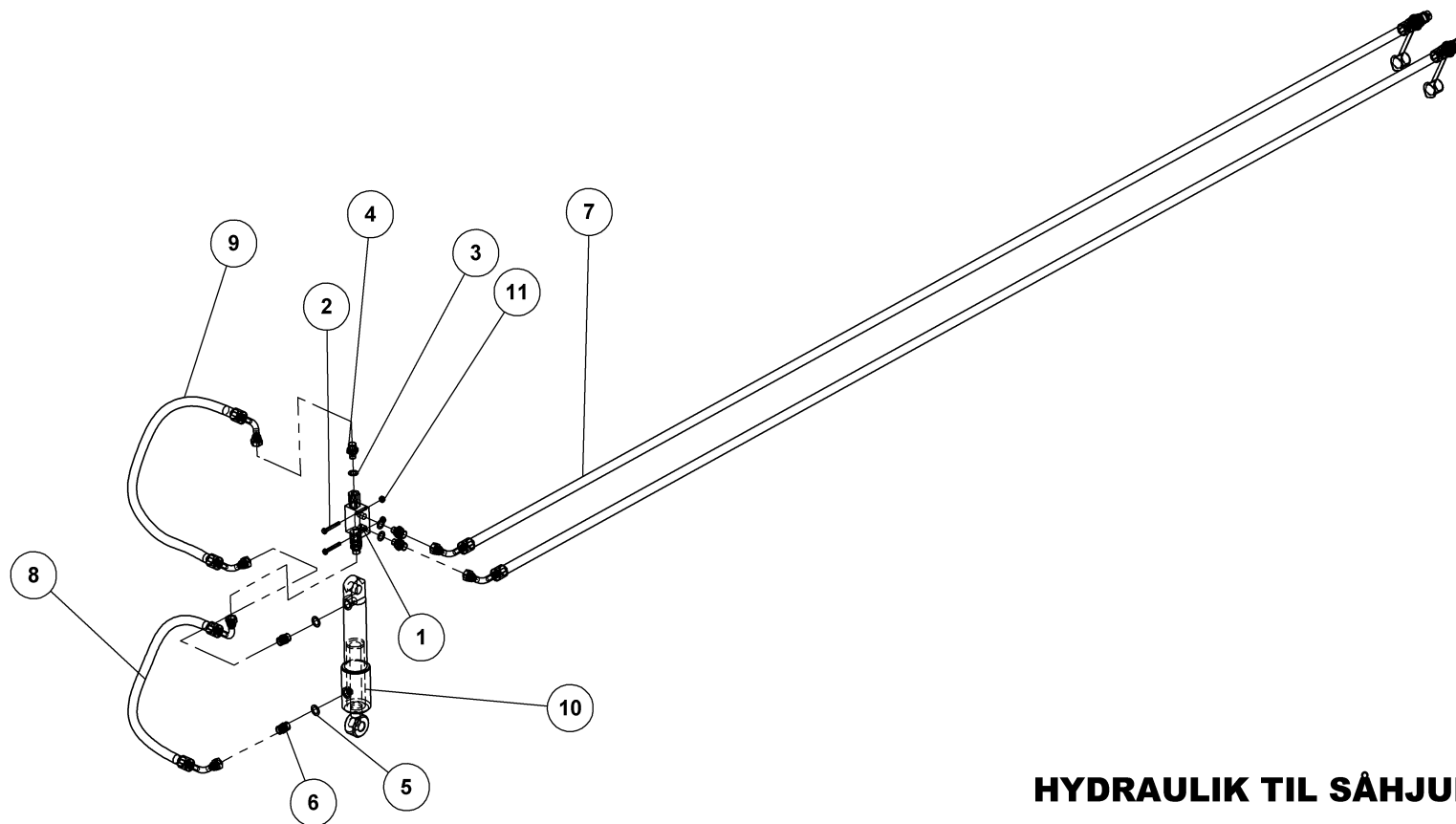


ADAPTERSÆT TIL LAMELPLANKE

HOLDER TIL SÅUDLØB

37184

Pos.	Qty.	Part nr.	Benævnelse	Bezeichnung	Description	Designation
1	2	37936	BESLAG FOR SLANGEHOLDER	BESCHLAG	MOUNTING PLATE	FIXATION
2	1	37935	BESLAG FOR SLANGEHOLDER	BESCHLAG	MOUNTING PLATE	FIXATION
3	1	37937	BESLAG FOR SLANGEHOLDER	BESCHLAG	MOUNTING PLATE	FIXATION
4	12	92274	BOLT 10x30 8.8 GALV. (SÆTBOLT)	SCHRAUBE	SET SCREW	BOULON



HYDRAULIK TIL SÅHJUL - EINBÖCK

RAD GESTELL HYDRAULIK
WHEEL FRAME HYDRAULIC
CADRE DE ROUE, HYDRAULIQUE

37411



HYDRAULIK TIL SÅHJUL - EINBÖCK

37411

RAD GESTELL HYDRAULIK
WHEEL FRAME HYDRAULIC
CADRE DE ROUE, HYDRAULIQUE

Pos.	Qty.	Part nr.	Benævnelse	Bezeichnung	Description	Designation
1	1	51311	PILOTSTYRET KONTRAVENTIL 1/4 - DOBBELT	PILOTGESTEUERTES SPERRVENTIL DOPPELT	PILOT-OPERATED CHECK VALVE, DOUBLE	CLAPET DE BLOCAGE PILOTE DOUBLE
2	2	92252	BOLT 6x45 8.8 GALV.	SCHRAUBE	SCREW	BOULON
3	4	91027	1/4" BONDED SEALS PAKRING	BONDED SEALS PACKRING	BONDED SEAL WASHER	JOINT BONDED SEALS
4	4	91000	BRYSTNIPPEL 1/4"RG / 3/8"RG GALV	VERSCHRAUBUNG	HEXAGON NIPPLE CONNECTOR	RACCORD DE JONCTIONS MÂLES
5	2	91028	3/8" BONDED SEALS PAKRING	BONDED SEALS PACKRING	BONDED SEAL WASHER	JOINT BONDED SEALS
6	2	91002	BRYSTNIPPEL 3/8"RG / 3/8"RG GALV	VERSCHRAUBUNG	HEXAGON NIPPLE CONNECTOR	RACCORD DE JONCTIONS MÂLES
7	2	37412	SLANGE HAN + VINKEL 3/8" L=6700 MM	SCHLAUCH	HOSE	TUYAU
8	1	37413	SLANGE VINKEL 3/8" VINKEL 3/8" L=400 MM	SCHLAUCH	HOSE	TUYAU
9	1	37414	SLANGE VINKEL 3/8" VINKEL 3/8" L=500 MM	SCHLAUCH	HOSE	TUYAU
10	1	21205	CYLINDER SNH21-AD-40/25X150-A	ZYLINDER	CYLINDER	CYLINDRE
11	2	92027	MØTRIK M6 SELVLÅS. GLV.8	MUTTER	SELF-LOCKING NUT	ÉCROU