



Reservedele Spareparts Ersatzteile Pieces

Ratoon 120, 200, 250 & 300
2/4/6/8 tands
Serie nr. 376-xxx

Indholdsfortegnelse,

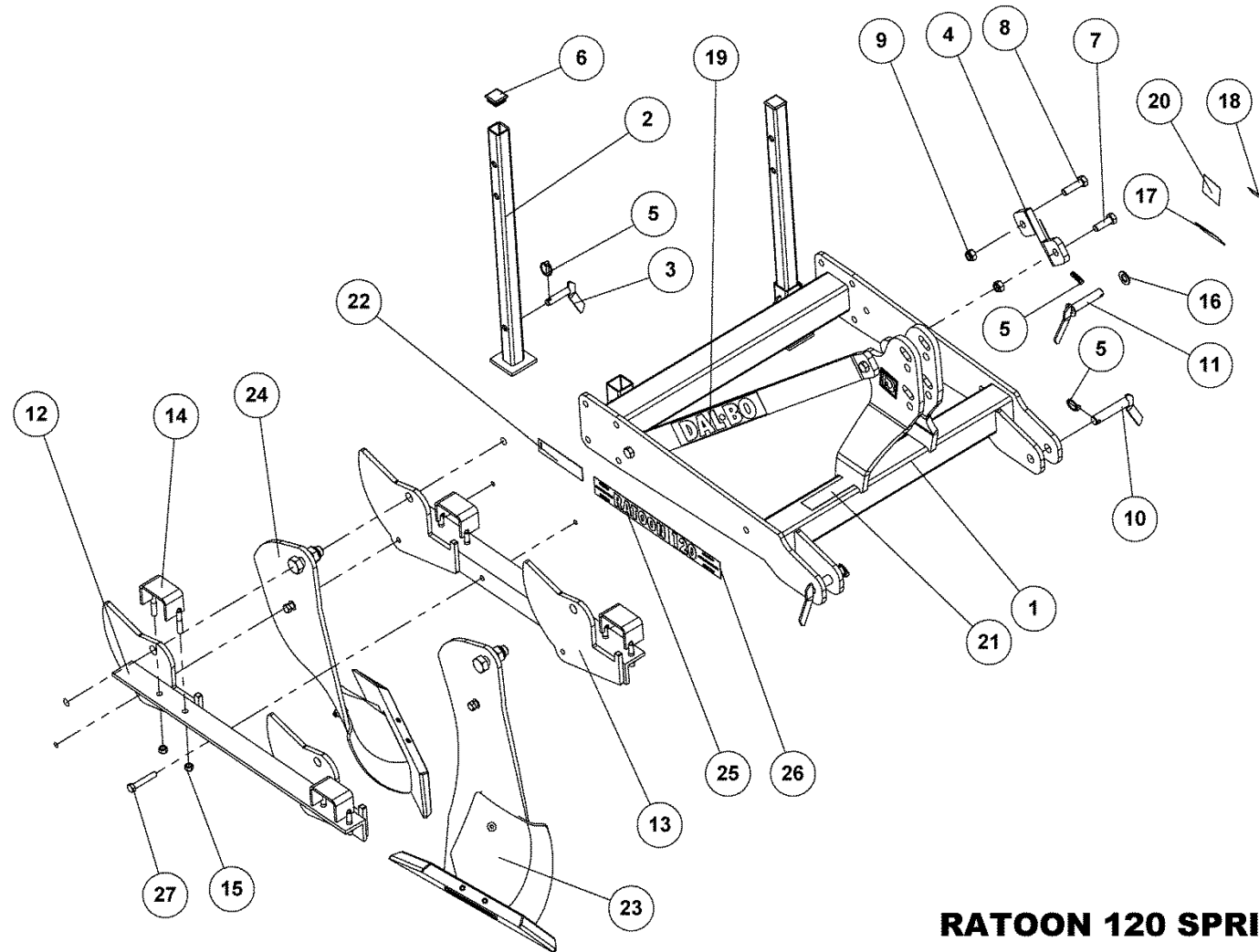
Table of Contents, Inhaltsverzeichnis, Table des matières

RESERVEDELSLISTENS OPBYGNING, THE CONSTRUCTION OF THE SPAREPARTSLIST,	3
RATOON 120, 2 TANDS SPRINGBOLT	4
RATOON 200, 4 TANDS SPRINGBOLT	6
RATOON 250, 6 TANDS SPRINGBOLT	7
RATOON 300, 8 TANDS SPRINGBOLT	7
RATOON 200, 4 TANDS NSH INKL. HJULSÆT	8
RATOON 200, 6 TANDS NSH INKL. HJULSÆT	9
RATOON 200, 8 TANDS NSH INKL. HJULSÆT	9
STØTTEHJUL MED BESLAG – KPL., RAD, WHEEL, ROUE	10
RATOON TAND SPRING BOLT, BUK H – KPL., ZINKEN LINKS, TINE LEFT, DENT	12
RATOON TAND SPRING BOLT, BUK V – KPL., ZINKEN LINKS, TINE LEFT, DENT	14
RATOON TAND NSH, BUK V – KPL., ZINKEN LINKS, TINE LEFT, DENT	16
RATOON TAND NSH, BUK H – KPL., ZINKEN RECHTS, TINE RIGHT, DENT	18
STENSIKRING RATOON HYDR. KPL. VENSTRE, STEIN SICHERUNG, STONE SAFETY, SECURITE	20
STENSIKRING RATOON HYDR. KPL. MED TAND – HØJRE	21
HYDRAULIK FOR RATOON 4 TANDS, HYDRAULIK, HYDRAULIC, HYDRAULIQUE	22
RØRPAKKERVÅLSE KPL. Ø500 MM, ROHRSTABWALZE, CAGE ROLLER, ROULEAU A TUBE	24
RØRPAKKERVÅLSE KPL. Ø500 MM RATOON 4/6 TANDS NSH	25
FLADJERNSPAKKERVÅLSE KPL. Ø500 MM, FLACHSTAHLWALZE, FLAT STEEL ROLLER, ROULEAU ACIER PLAT	26

Reservedelslistens opbygning, the construction of the sparepartslist,

<p>Reservedelstegningerne tager udgangspunkt i en 4 tands Ratoon. Ved de øvrige modeller er der udarbejdet en ekstra reservedelsliste hvor i forskellene som hoveddrammer mm. fremgår</p>	<p>The spare parts drawings have there point of origin in a Ratoon with 4 tines. For the other models there is made an extra spare parts list, where the differences is shown.</p>	<p>Die Ersatzteilzeichnungen sind ursprünglich von der Ratoon mit 4 Zinken. Für die anderen Typen gibt es eine separate Ersatzteilliste, die Unterschiede aufzeigt.</p>	<p>Les dessins des pièces détachées sont basés sur un Ratoon avec 4 dent. Pour les autres modèles une liste supplémentaire de pièces est établie où les différences sont montrées.</p>
<p>For deres sikkerhed samt for funktionsdygtigheden af deres maskine, bør der kun anvendes originale Dal-Bo reservedele til deres maskine</p>	<p>For your safety and for the functions of the mashing, you should only use original spare parts for m Dal-Bo.</p>	<p>Zu Ihrer Sicherheit und zur einwandfreien Funktion ihres Gerätes sollten sie unbedingt nur original Dal-Bo Ersatzteile verwenden.</p>	<p>Pour votre sécurité et pour les fonctions du matériel, vous devez utiliser uniquement des pièces détachées d'origine Dal-Bo.</p>
<p>Når de bestiller reservedele bør de altid informere om:</p> <ul style="list-style-type: none"> • Reservedelsnummer • Maskinens typenummer • Antal styk af reservedelen 	<p>When you order spare parts, you should always inform about:</p> <ul style="list-style-type: none"> • Spare part number • The mashing type number • Amount of spare parts pieces 	<p>Wenn sie Ersatzteile bestellen bitte folgendes beachten:</p> <ul style="list-style-type: none"> • Ersatzteil-Nummer • Geräte-Nummer und -typ • Anzahl der Ersatzteile 	<p>Lorsque vous commandez vos pièces détachées, vous devez toujours nous indiquer :</p> <ul style="list-style-type: none"> • Le numéro de la pièce • Le type de la machine • La quantité des pièces détachées.

Ratoon 120, 2 tands SPRINGBOLT



**RATOON 120 SPRINGBOLT
2 TANDS**

78250



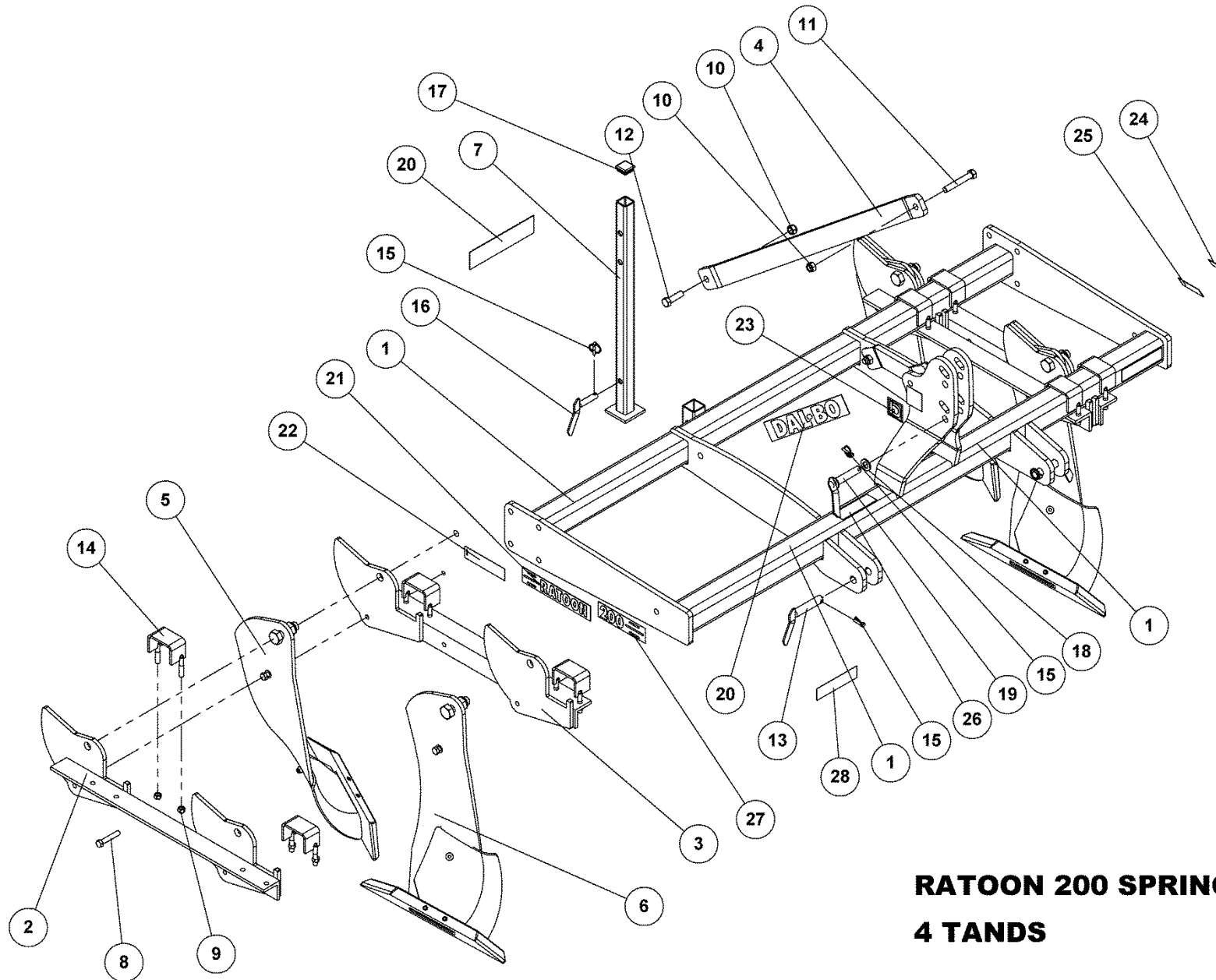
RATOON 120 SPRINGBOLT

2 TANDS

78250

Pos.	Qty.	Part nr.	Benævnelse	Bezeichnung	Description	Designation
1	1	78259	RAMME 2 TANDS RATOON	HAUPTTRAHMEN	MAIN FRAME	CHASSIS
2	2	78268	STØTTEBEN	STÜTZFUSS	JACK	BÉQUILLE
3	2	75506	NAGLE H Ø20X70	BOLZEN	PIN	AXE
4	2	78555	BARDUN 2/4/6 TANDS RATOON SPRINGBOLT	BESCHLAG DER STÜTZE	MOUNTING PLATE FOR SUPPORT ARM	FIXATION DU SUPPORT
5	5	90680	RINGSPLIT Ø 8X40 FLAD	RINGSPLINT	LINCH PIN	GOUPILLE
6	2	90753	DUPSKO DPE 50 X 50 X 2 - 4 SORT	RÖHRENSTÖPSEL	END CAP	BOUCHON DE TUBE
7	2	92334	BOLT 20x60 8.8 GALV.	SCHRAUBE	SCREW	BOULON
8	2	92342	BOLT 20x70 8.8 GALV.	SCHRAUBE	SCREW	BOULON
9	4	92052	MØTRIK M 20 SELVLÅS. GALV. 8	MUTTER SELBSTGESICHERT	SELF-LOCKING NUT	ÉCROU DE SÉCURITÉ
10	2	90690	NAGLE H Ø28X115(130)	BOLZEN	PIN	AXE
11	1	29376	NAGLE H Ø25X105(120)	BOLZEN	PIN	AXE
12	1	78583	TANDHOLDER HØJRE	ZINKENHALTER	TINE MOUNT	SUPPORT DE DENTS
13	1	78582	TANDHOLDER VENSTRE	ZINKENHALTER	TINE MOUNT	SUPPORT DE DENTS
14	4	78599	FORSKUDT VINKELFÆSTE	WINKELBEFESTIGUNG	ANGLE CONNECTOR	FIXATION D'ANGLE
15	9	92051	MØTRIK M16 SELVLÅS. GLV.8	MUTTER	NUT	ÉCROU
16	1	90670	SKIVE Ø25-Ø44-4	UNTERLEGSCHLEIBE	WASHER	RONDELLE DE SERRAGE
17	1	90910	TYPESKILT	TYPENSCHILD	IDENTIFICATION PLATE	PLAQUE D'IDENTIFICATION
18	1	90901	TRANSFER "DAL-BO A/S ADRESSE"	TRANSFER	TRANSFER	TRANSFERT
19	2	90905	TRANSFER "DALBO"	TRANSFER	TRANSFER	TRANSFERT
20	2	90906	TRANSFER "LOGO"	TRANSFER	TRANSFER	TRANSFERT
21	1	90956	EFTERSPÆNDING AF MØTRIKKER	TRANSFER	TRANSFER	TRANSFERT
22	2	90921	REFLEX JRU 1018 GUL	REFLEX	REFLEX	REFLET
23	1	78218	RATOON MULDPLADE - HØJRE	STREICHBLECH	MOULDBOARD	VERSOIRS
24	1	78219	RATOON MULDPLADE - VENSTRE	STREICHBLECH	MOULDBOARD	VERSOIRS
25	2	78602	TRANSFER "STEGE + RATOON"	TRANSFER	TRANSFER	TRANSFERT
26	2	78197	TRANSFER "120 + STREGER"	TRANSFER	TRANSFER	TRANSFERT
27	1	92321	BOLT 16x90 8.8 GALV.	SCHRAUBE	SCREW	BOULON

Ratoon 200, 4 tands SPRINGBOLT



**RATOON 200 SPRINGBOLT
4 TANDS**

78251



RATOON 200 SPRINGBOLT

4 TANDS

78251

Pos.	Qty.	Part nr.	Benævnelse	Bezeichnung	Description	Designation
1	1	78265	RAMME RATOON 4/6 TANDS	HAUPTRAHMEN	MAIN FRAME	CHASSIS
2	2	78583	TANDHOLDER HØJRE	ZINKENHALTER	TINE MOUNT	SUPPORT DE DENTS
3	2	78582	TANDHOLDER VENSTRE	ZINKENHALTER	TINE MOUNT	SUPPORT DE DENTS
4	2	78555	BARDJUN 2/4/6 TANDS RATOON SPRINGBOLT	BESCHLAG DER STÜTZE	MOUNTING PLATE FOR SUPPORT ARM	FIXATION DU SUPPPORT
5	2	78219	RATOON MULDPLADE - VENSTRE	STREICHBLECH	MOULDBOARD	VERSOIRS
6	2	78218	RATOON MULDPLADE - HØJRE	STREICHBLECH	MOULDBOARD	VERSOIRS
7	1	78268	STØTTEBEN	STÜTZFUSS	JACK	BÉQUILLE
8	2	92321	BOLT 16x90 8.8 GALV.	SCHRAUBE	SCREW	BOULON
9	18	92051	MØTRIK M16 SELVLÅS GLV.8	MUTTER	NUT	ÉCROU
10	3	92052	MØTRIK M 20 SELVLÅS GALV. 8	MUTTER SELBSTGESICHERT	SELF-LOCKING NUT	ÉCROU DE SÉCURITÉ
11	1	92341	BOLT 20x130 8.8 GALV.	SCHRAUBE	SCREW	BOULON
12	2	92342	BOLT 20x70 8.8 GALV.	SCHRAUBE	SCREW	BOULON
13	2	90690	NAGLE H Ø28X115(130)	BOLZEN	PIN	AXE
14	8	78599	FORSKUDT VINKELFÆSTE	WINKELBEFESTIGUNG	ANGLE CONNECTOR	FIXATION D'ANGLE
15	4	90680	RINGSPLIT Ø 8X40 FLAD	RINGSPLINT	LINCH PIN	GOUVILLE
16	1	75506	NAGLE H Ø20X70	BOLZEN	PIN	AXE
17	1	90753	DUPSKO DPE 50 X 50 X 2 - 4 SORT	RÖHRENSTÖPSEL	END CAP	BOUCHON DE TUBE
18	1	90670	SKIVE Ø25-Ø44-4	UNTERLEGSCHIEBE	WASHER	RONDELLE DE SERRAGE
19	1	29376	NAGLE H Ø25X105(120)	BOLZEN	PIN	AXE
20	3	90905	TRANSFER "DALBO"	TRANSFER	TRANSFER	TRANSFERT
21	2	78602	TRANSFER "STEGER + RATOON"	TRANSFER	TRANSFER	TRANSFERT
22	2	90921	REFLEX JRU 1018 GUL	REFLEX	REFLEX	REFLET
23	2	90906	TRANSFER "LOGO"	TRANSFER	TRANSFER	TRANSFERT
24	1	90901	TRANSFER "DAL-BO A/S ADRESSE"	TRANSFER	TRANSFER	TRANSFERT
25	1	90910	TYPESKILT	TYPENSCHILD	IDENTIFICATION PLATE	PLAQUE D'IDENTIFICATION
26	1	90956	EFTERSPÆNDING AF MØTRIKKER	TRANSFER	TRANSFER	TRANSFERT
27	2	78198	TRANSFER "200 + STREGER"	TRANSFER	TRANSFER	TRANSFERT
28	2	90922	REFLEX JRU 1019 HVID	REFLEX	REFLEX	REFLET

RATOON 250, 6 TANDS SPRINGBOLT

78252

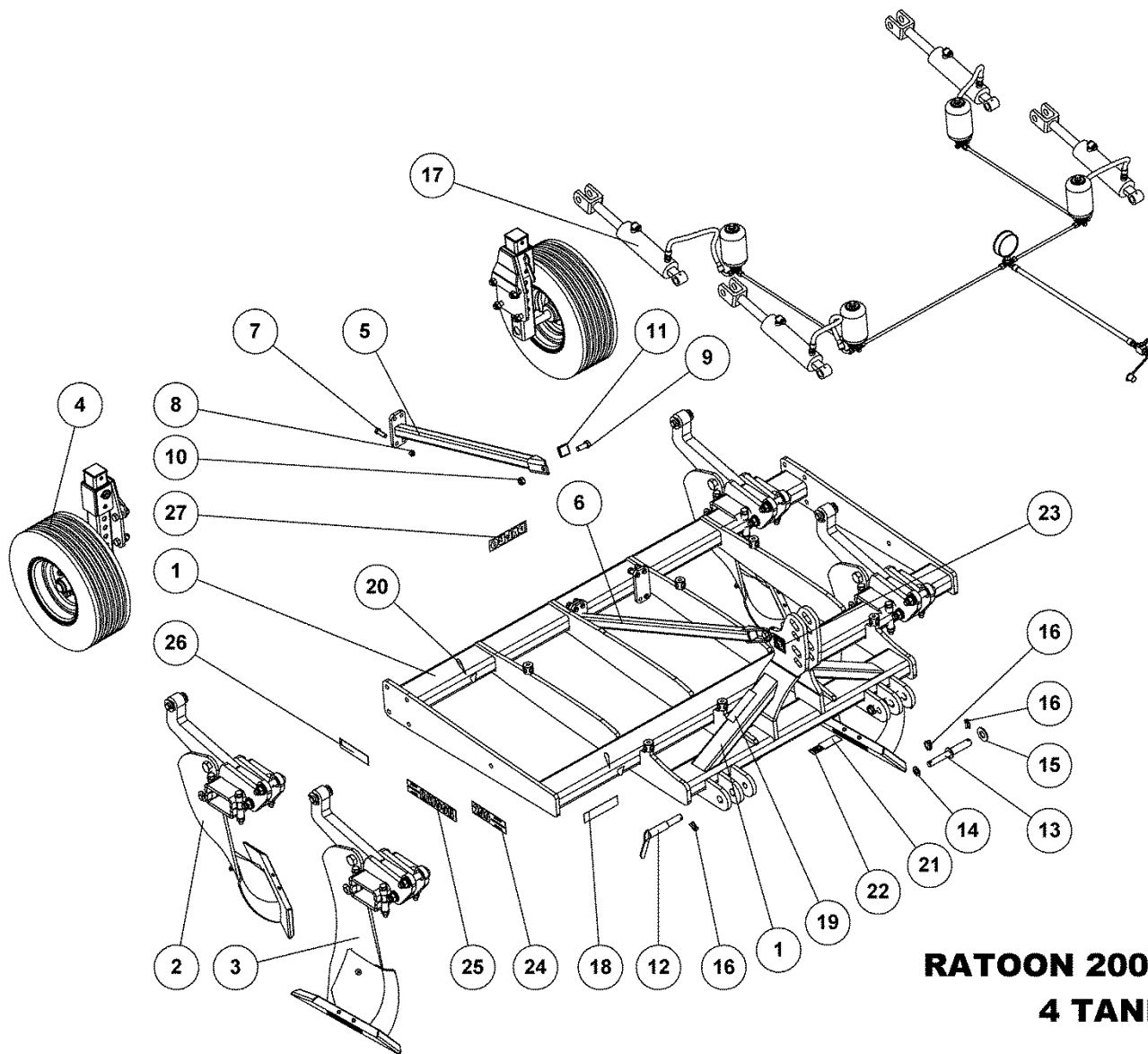
Pos.	Qty.	Part nr.	Benævnelse	Bezeichnung	Description	Designation
1	1	78265	RAMME RATOON 4/6 TANDS	HAUPTRAHMEN	MAIN FRAME	CHASSIS
5	3	78219	RATOON MULDPLADE - VENSTRE	STREICHBLECH	MOULDBOARD	VERSOIRS
6	3	78218	RATOON MULDPLADE - HØJRE	STREICHBLECH	MOULDBOARD	VERSOIRS

RATOON 300, 8 TANDS SPRINGBOLT

78253

Pos.	Qty.	Part nr.	Benævnelse	Bezeichnung	Description	Designation
1	1	78299	RAMME RATOON 8 TANDS	HAUPTRAHMEN	MAIN FRAME	CHASSIS
5	4	78219	RATOON MULDPLADE - VENSTRE	STREICHBLECH	MOULDBOARD	VERSOIRS
6	4	78218	RATOON MULDPLADE - HØJRE	STREICHBLECH	MOULDBOARD	VERSOIRS

Ratoon 200, 4 tands NSH inkl. hjulsæt



RATOON 200 NSH
4 TANDS INKL. HJULSÆT

78256



RATOON 200 NSH

4 TANDS INKL. HJULSÆT

78256

Pos.	Qty.	Part nr.	Benævnelse	Bezeichnung	Description	Designation
1	1	78272	RAMME RATOON HS4/6 TANDS	HAUPTRAHMEN	MAIN FRAME	CHASSIS
2	2	78222	STENSIKRING RATOON HYDR. KPL.	STEIN SICHERUNG	STONE SAFETY	SÉCURITÉ
3	2	78223	STENSIKRING RATOON HYDR. KPL.	STEIN SICHERUNG	STONE SAFETY	SÉCURITÉ
4	1	78263	HJULSÆT 200/60-14,5 KPL.	RAD GESTELL	WHEEL FRAME	CADRE DE ROUE
5	1	78270	BARDUN RATOON HS - VENSTRE	STÜTZE	SUPPORT	FIXATION
6	1	78271	BARDUN RATOON HS - HØJRE	STÜTZE	SUPPORT	FIXATION
7	8	92317	BOLT 16x50 8.8 GALV. (SÆTBOLT)	SCHRAUBE	SET SCREW	BOULON
8	8	92051	MØTRIK M16 SELVLÅS. GLV.8	MUTTER	NUT	ÉCROU
9	2	92335	BOLT 20x50 8.8 GALV. (SÆTBOLT)	SCHRAUBE	SET SCREW	BOULON
10	2	92052	MØTRIK M 20 SELVLÅS. GALV. 8	MUTTER SELBSTGESICHERT	SELF-LOCKING NUT	ÉCROU DE SÉCURITÉ
11	2	90753	DUPSKO DPE 50 X 50 X 2 - 4 SORT	RÖHRENSTÖPSEL	END CAP	BOUCHON DE TUBE
12	2	76454	NAGLE H Ø28/35X178 (193) MM	BOLZEN	PIN	AXE
13	1	90454	NAGLE U Ø25-32X105 KAT. II-III	BOLZEN	PIN	AXE
14	1	90670	SKIVE Ø25-Ø44-4	UNTERLEGSSCHEIBE	WASHER	RONDELLE DE SERRAGE
15	1	90660	SKIVE Ø33-Ø68-4	UNTERLEGSSCHEIBE	WASHER	RONDELLE DE SERRAGE
16	4	90660	RINGSPLIT Ø 8X40 FLAD	RINGSPLINT	LINCH PIN	GOUPILLE
17	1	78288	HYDRAULIK FOR RATOON 4 TANDS	HYDRAULIK	HYDRAULIC	HYDRAULIQUE
18	2	90922	REFLEX JRU 1019 HVID	REFLEX	REFLEX	REFLET
19	1	90956	EFTERSPÆNDING AF MØTRIKKER	TRANSFER	TRANSFER	TRANSFERT
20	8	90925	TRANSFER "SMØRING - 8 HR"	TRANSFER	TRANSFER	TRANSFERT
21	1	90910	TYPESKILT	TYPENSCHILD	IDENTIFICATION PLATE	PLAQUE D'IDENTIFICATION
22	1	90901	TRANSFER "DAL-BO A/S ADRESSE"	TRANSFER	TRANSFER	TRANSFERT
23	2	90906	TRANSFER "LOGO"	TRANSFER	TRANSFER	TRANSFERT
24	2	78198	TRANSFER "200 + STREGER"	TRANSFER	TRANSFER	TRANSFERT
25	2	78602	TRANSFER "STEGER + RATOON"	TRANSFER	TRANSFER	TRANSFERT
26	2	90921	REFLEX JRU 1018 GUL	REFLEX	REFLEX	REFLET
27	1	90907	TRANSFER "DALBO"	TRANSFER	TRANSFER	TRANSFERT

RATOON 200, 6 TANDS NSH INKL. HJULSÆT

78257

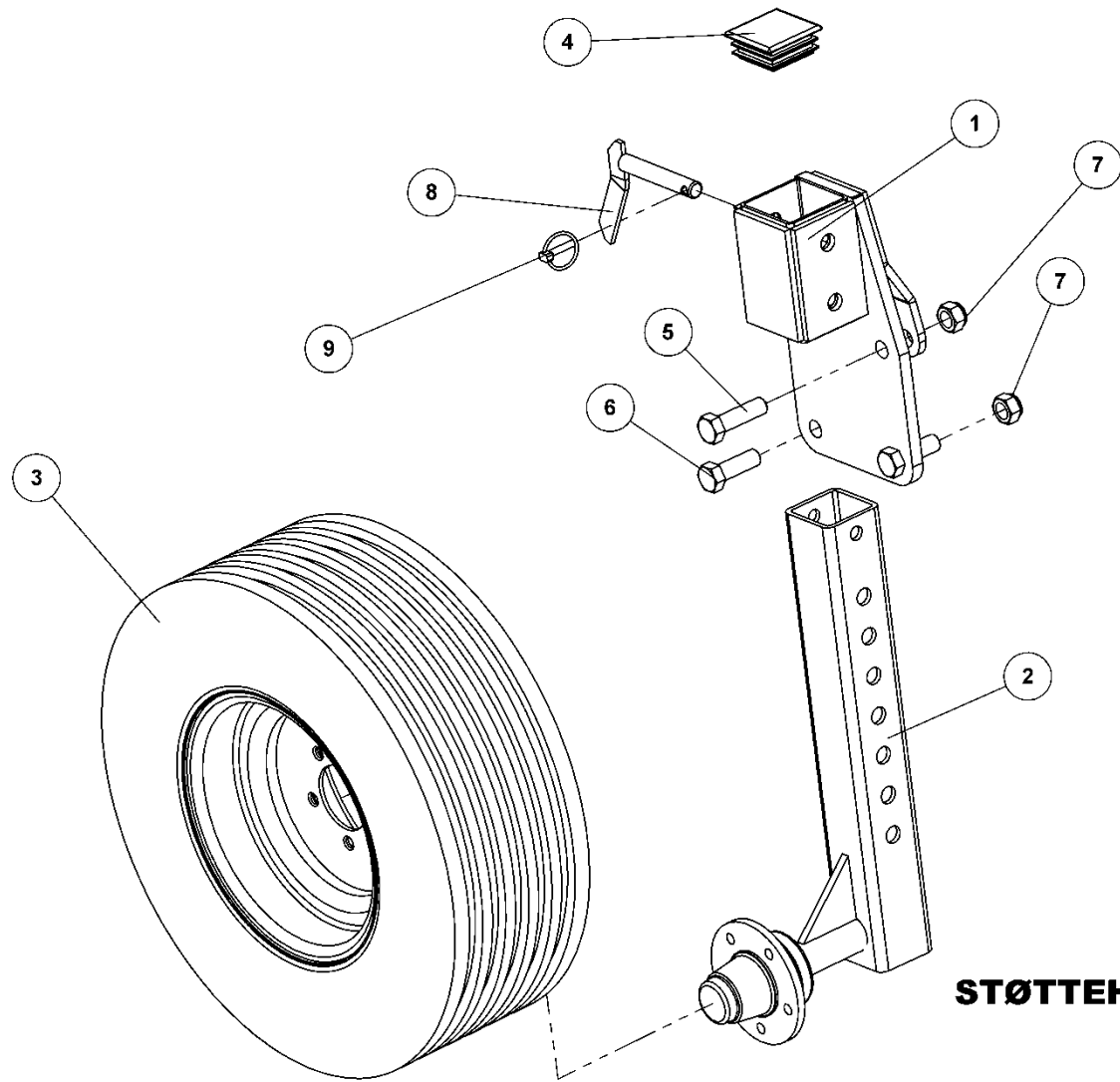
Pos.	Qty.	Part nr.	Benævnelse	Bezeichnung	Description	Designation
1	1	78272	RAMME RATOON HS4/6 TANDS	HAUPTRAHMEN	MAIN FRAME	CHASSIS
2	3	78222	STENSIKRING RATOON HYDR. KPL.	STEIN SICHERUNG	STONE SAFETY	SECURITE
3	3	78223	STENSIKRING RATOON HYDR. KPL.	STEIN SICHERUNG	STONE SAFETY	SECURITE

RATOON 200, 8 TANDS NSH INKL. HJULSÆT

78258

Pos.	Qty.	Part nr.	Benævnelse	Bezeichnung	Description	Designation
1	1	78296	RAMME RATOON HS8 TANDS	HAUPTRAHMEN	MAIN FRAME	CHASSIS
2	4	78222	STENSIKRING RATOON HYDR. KPL.	STEIN SICHERUNG	STONE SAFETY	SECURITE
3	4	78223	STENSIKRING RATOON HYDR. KPL.	STEIN SICHERUNG	STONE SAFETY	SECURITE

Støtthjul med beslag – kpl., rad, wheel, roue



STØTTEHJUL MED BESLAG - KPL.

RAD
WHEEL
ROUE

78284



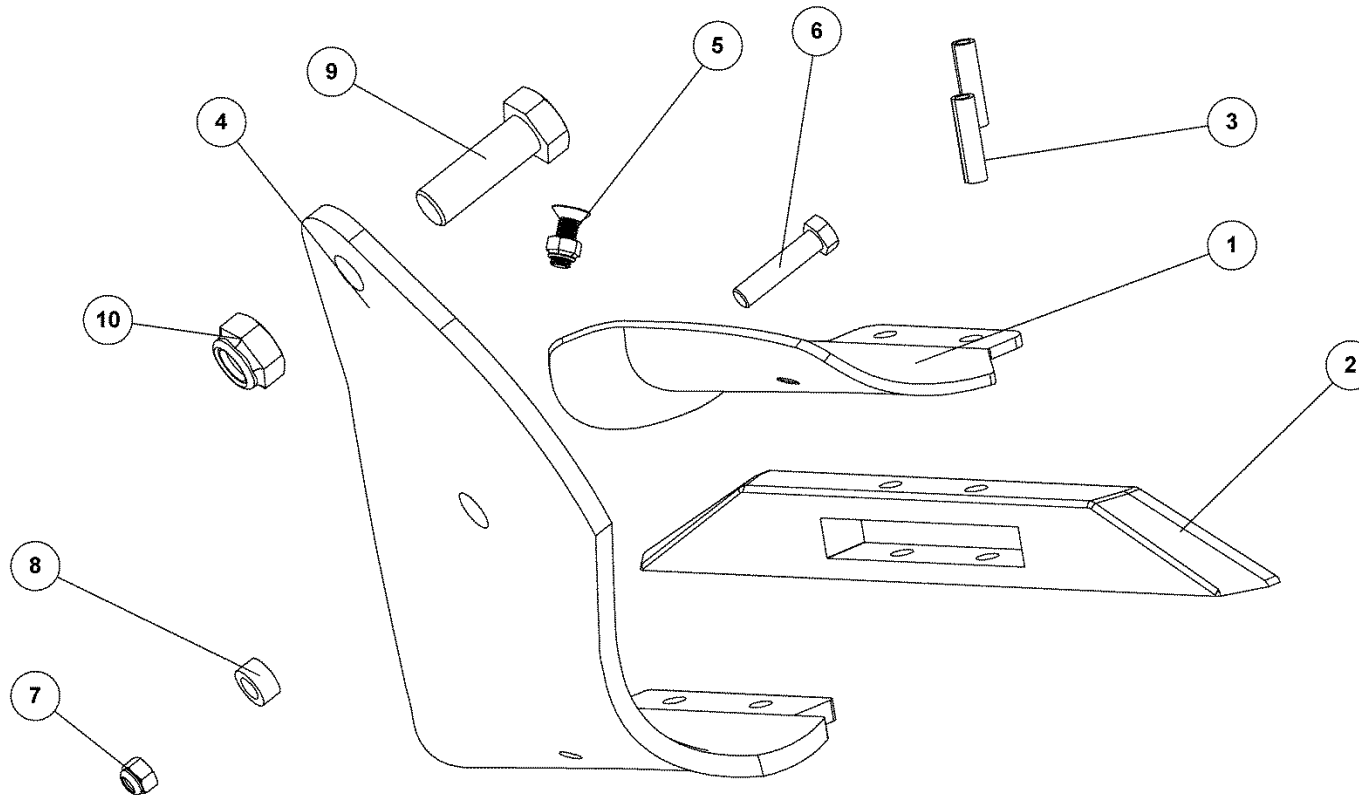
STØTTEHJUL MED BESLAG - KPL.

78284

RAD
WHEEL
ROUE

Pos.	Qty.	Part nr.	Benævnelse	Bezeichnung	Description	Designation
1	1	78278	SVEJSETEGNING HJULOPHÆNG	RAD GESTELL	WHEEL FRAME	CADRE DE ROUE
2	1	78279	SVEJSETEGNING HJULARM	RAD GESTELL	WHEEL FRAME	CADRE DE ROUE
3	1	12219	HJUL KPL. 200/60-14,5 10 PLY	RAD	WHEEL	ROUE
4	1	90755	DUPSKO RHS 80X80 - 2,9-5,0	RÖHRENSTÖPSEL	END CAP	BOUCHON DE TUBE
5	2	92342	BOLT 20x70 8.8 GALV.	SCHRAUBE	SCREW	BOULON
6	2	92334	BOLT 20x60 8.8 GALV.	SCHRAUBE	SCREW	BOULON
7	4	92052	MØTRIK M 20 SELVLÅS. GALV. 8	MUTTER SELBSTGESICHERT	SELF-LOCKING NUT	ÉCROU DE SÉCURITÉ
8	1	75505	NAGLE H Ø20X110(125)	BOLZEN	PIN	AXE
9	1	90680	RINGSPLIT Ø 8X40 FLAD	RINGSPLINT	LINCH PIN	GOUPILLE

Ratoon tand spring bolt, buk h – kpl., zinken links, tine left, dent



**RATOON MULDBLADE - HØJRE
KOMPLET - SPRINGBOLT**

STREICHBLECH
MOULDBOARD
VERSOIRS

78218



RATOON MULDPLADE - HØJRE

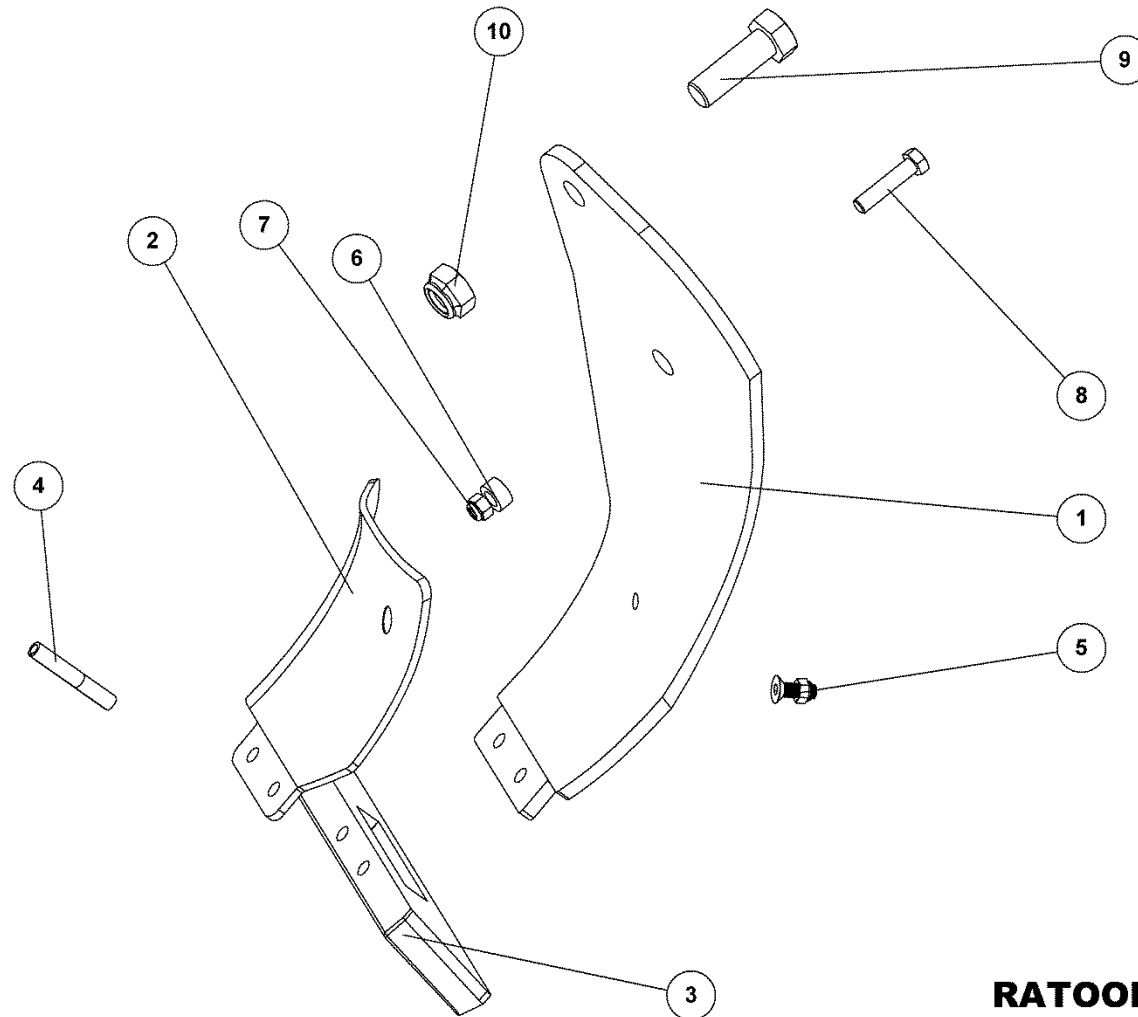
KOMPLET - SPRINGBOLT

78218

STREICHBLECH
MOULDBOARD
VERSOIRS

Pos.	Qty.	Part nr.	Benævnelse	Bezeichnung	Description	Designation
1	1	78209	RATOON MULDPLADE - HØJRE	STREICHBLECH	MOULDBOARD	VERSOIRS
2	1	78208	SPIDS FOR RATOON - VENDBAR	SPITZE QUICK CHANGE	QUICK CHANGE POINT	POINTE QUICK CHANGE
3	2	90765	SPÆNDSTIFT Ø16X60 MM	ROHRSTIFT	SPLIT PIN	AXE TUBULAIRE
4	1	78206	RATOON TAND, BUK HØJRE	ZINKEN	TINE	DENT
5	1	78212	PLOVBOLT M14X40 MM INCL. MØTRIK	BOLZEN 10.9 (PFLUG)	PLOW BOLT	BOULON 10.9
6	1	92319	BOLT 16x70 8.8 GALV.	SCHRAUBE	SCREW	BOULON
7	1	92051	MØTRIK M16 SELVLÅS. GLV.8	MUTTER	NUT	ÉCROU
8	1	78211	BØSNING Ø18/Ø30X15	BUCHSE	BUSHING	DOUILLE
9	1	92448	BOLT 30x90 8.8 GALV.	SCHRAUBE	SCREW	BOULON
10	1	92054	MØTRIK M30 SELVLÅS. GLV.8	MUTTER	NUT	ÉCROU

Ratoon tand spring bolt, buk v – kpl., zinken links, tine left, dent



**RATOON MULDPLEADE - VENSTRE
KOMPLET**

STREICHBLECH
MOULDBOARD
VERSOIRS

78219



RATOON MULDPLADE - VENSTRE

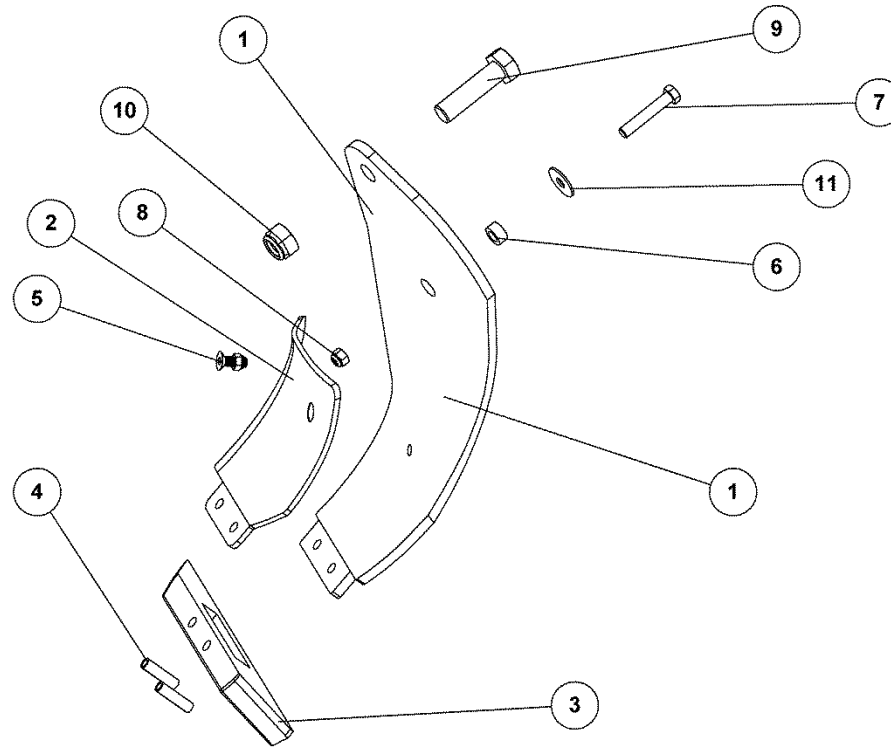
KOMPLET

78219

STREICHBLECH
MOULDBOARD
VERSOIRS

Pos.	Qty.	Part nr.	Benævnelse	Bezeichnung	Description	Designation
1	1	78207	RATOON TAND, BUK VENSTRE	ZINKEN	TINE	DENT
2	1	78210	RATOON MULDPLADE - VENSTRE	STREICHBLECH	MOULDBOARD	VERSOIRS
3	1	78208	SPIDS FOR RATOON - VENDBAR	SPITZE QUICK CHANGE	QUICK CHANGE POINT	POINTE QUICK CHANGE
4	2	90765	SPÆNDSTIFT Ø16X60 MM	ROHRSTIFT	SPLIT PIN	AXE TUBULAIRE
5	1	78212	PLOVBOLT M14X40 MM INCL. MØTRIK	BOLZEN 10.9 (PFLUG)	PLOW BOLT	BOULON 10.9
6	1	78211	BØSNING Ø18/Ø30X15	BUCHSE	BUSHING	DOUILLE
7	1	92051	MØTRIK M16 SELVLÅS. GLV.8	MUTTER	NUT	ÉCROU
8	1	92319	BOLT 16x70 8.8 GALV.	SCHRAUBE	SCREW	BOULON
9	1	92448	BOLT 30x90 8.8 GALV.	SCHRAUBE	SCREW	BOULON
10	1	92054	MØTRIK M30 SELVLÅS. GLV.8	MUTTER	NUT	ÉCROU

Ratoon tand NSH, buk v – kpl., zinken links, tine left, dent



**RATOON MULDPLADE - VENSTRE
KOMPLET**

STREICHBLECH
MOULDBOARD
VERSOIRS

78221



RATOON MULDBLADE - VENSTRE

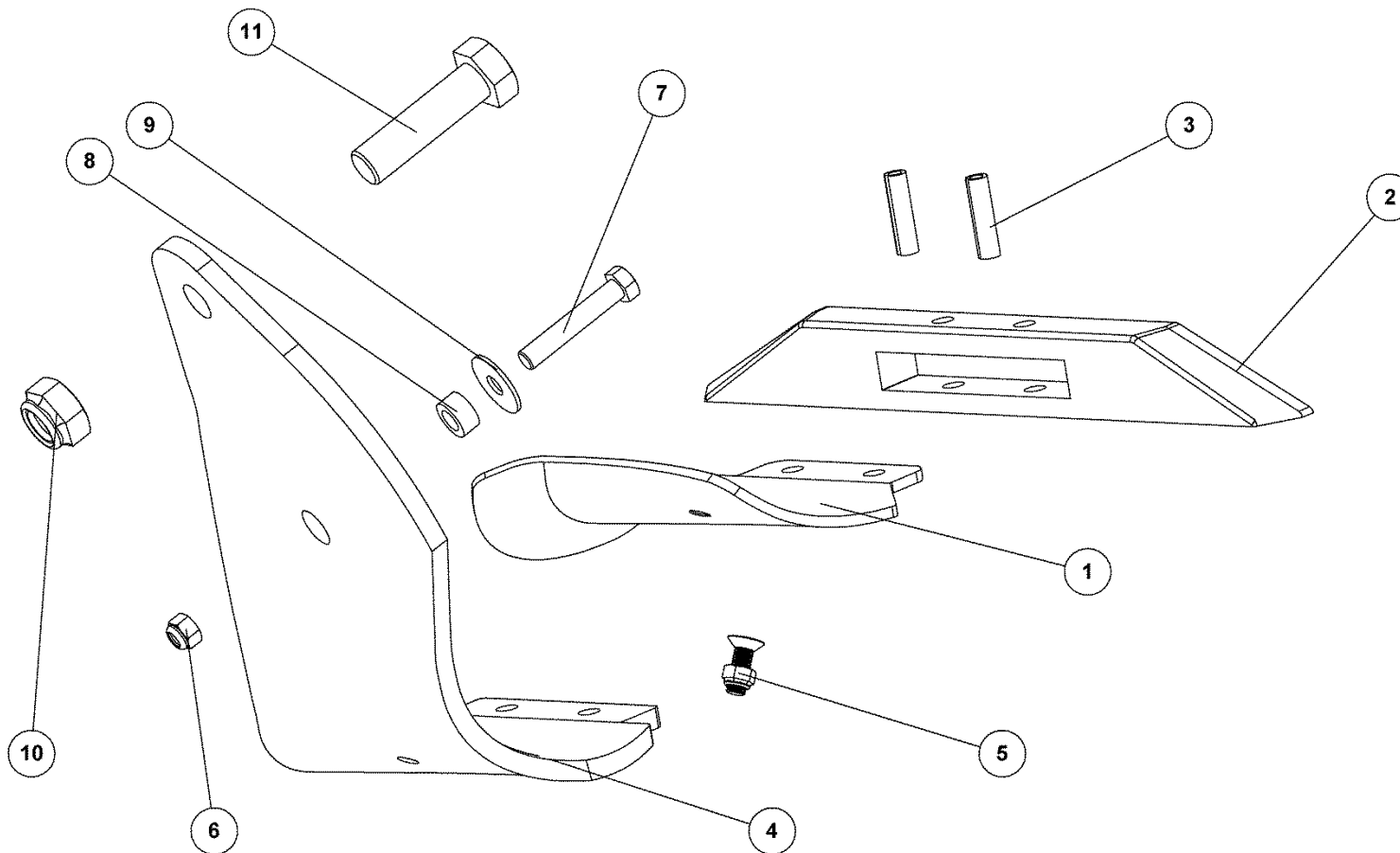
KOMPLET

78221

STREICHBLECH
MOULDBOARD
VERSOIRS

Pos.	Qty.	Part nr.	Benævnelse	Bezeichnung	Description	Designation
1	1	78207	RATOON TAND, BUK VENSTRE	ZINKEN	TINE	DENT
2	1	78210	RATOON MULDBLADE - VENSTRE	STREICHBLECH	MOULDBOARD	VERSOIRS
3	1	78208	SPIIDS FOR RATOON - VENDBAR	SPIITZE QUICK CHANGE	QUICK CHANGE POINT	POINTE QUICK CHANGE
4	2	90765	SPÆNDSTIFT Ø16X60 MM	ROHRSTIFT	SPLIT PIN	AXE TUBULAIRE
5	1	78212	PLOVBOLT M14X40 MM INCL. MØTRIK	BOLZEN 10.9 (PFLUG)	PLOW BOLT	BOULON 10.9
6	1	78211	BØSNING Ø18/Ø30X15	BUCHSE	BUSHING	DOUILLE
7	1	92589	BOLT 16x90 12.9	SCHRAUBE	SCREW	BOULON
8	1	92051	MØTRIK M16 SELVLÅS. GLV.8	MUTTER	NUT	ÉCROU
9	1	92450	BOLT 30x110 8.8 GALV.	SCHRAUBE	SCREW	BOULON
10	1	92054	MØTRIK M30 SELVLÅS. GLV.8	MUTTER	NUT	ÉCROU
11	1	90658	SKIVE Ø17-Ø50-3	UNTERLEGSCHIEBE	WASHER	RONDELLE DE SERRAGE

Ratoon tand NSH, buk h – kpl., zinken rechts, tine right, dent



RATOON MULDPLADE - HØJRE KOMPLET

STREICHBLECH
MOULDBOARD
VERSOIRS

78220



RATOON MULDBLADE - HØJRE

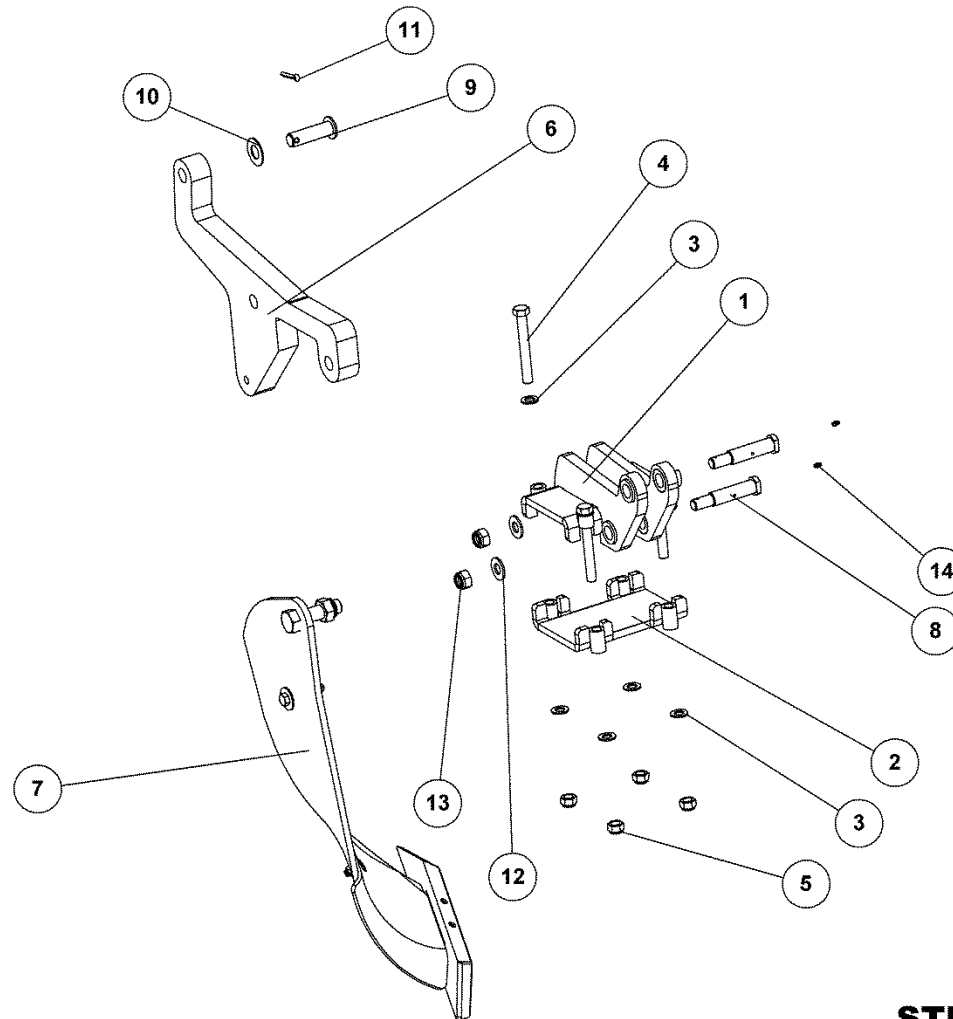
KOMPLET

78220

STREICHBLECH
MOULDBOARD
VERSOIRS

Pos.	Qty.	Part nr.	Benævnelse	Bezeichnung	Description	Designation
1	1	78209	RATOON MULDBLADE - HØJRE	STREICHBLECH	MOULDBOARD	VERSOIRS
2	1	78208	SPIDS FOR RATOON - VENDBAR	SPITZE QUICK CHANGE	QUICK CHANGE POINT	POINTE QUICK CHANGE
3	2	90765	SPÆNDSTIFT Ø16X60 MM	ROHRSTIFT	SPLIT PIN	AXE TUBULAIRE
4	1	78206	RATOON TAND, BUK HØJRE	ZINKEN	TINE	DENT
5	1	78212	PLOVBOLT M14X40 MM INCL. MØTRIK	BOLZEN 10.9 (PFLUG)	PLOW BOLT	BOULON 10.9
6	1	92051	MØTRIK M16 SELVLÅS. GLV.8	MUTTER	NUT	ÉCROU
7	1	92569	BOLT 16x90 12.9	SCHRAUBE	SCREW	BOULON
8	1	78211	BØSNING Ø18/Ø30X15	BUCHSE	BUSHING	DOUILLE
9	1	90658	SKIVE Ø17-Ø50-3	UNTERLEGSCHEIBE	WASHER	RONDELLE DE SERRAGE
10	1	92054	MØTRIK M30 SELVLÅS. GLV.8	MUTTER	NUT	ÉCROU
11	1	92450	BOLT 30x110 8.8 GALV.	SCHRAUBE	SCREW	BOULON

Stensikring ratoon hydr. kpl. venstre, stein sicherung, stone safety, securite



**STENSIKRING RATOON HYDR. KPL.
MED TAND - VENSTRE**

STEIN SICHERUNG
STONE SAFETY
SECURITÉ

78222



STENSIKRING RATOON HYDR. KPL. MED TAND - VENSTRE

78222

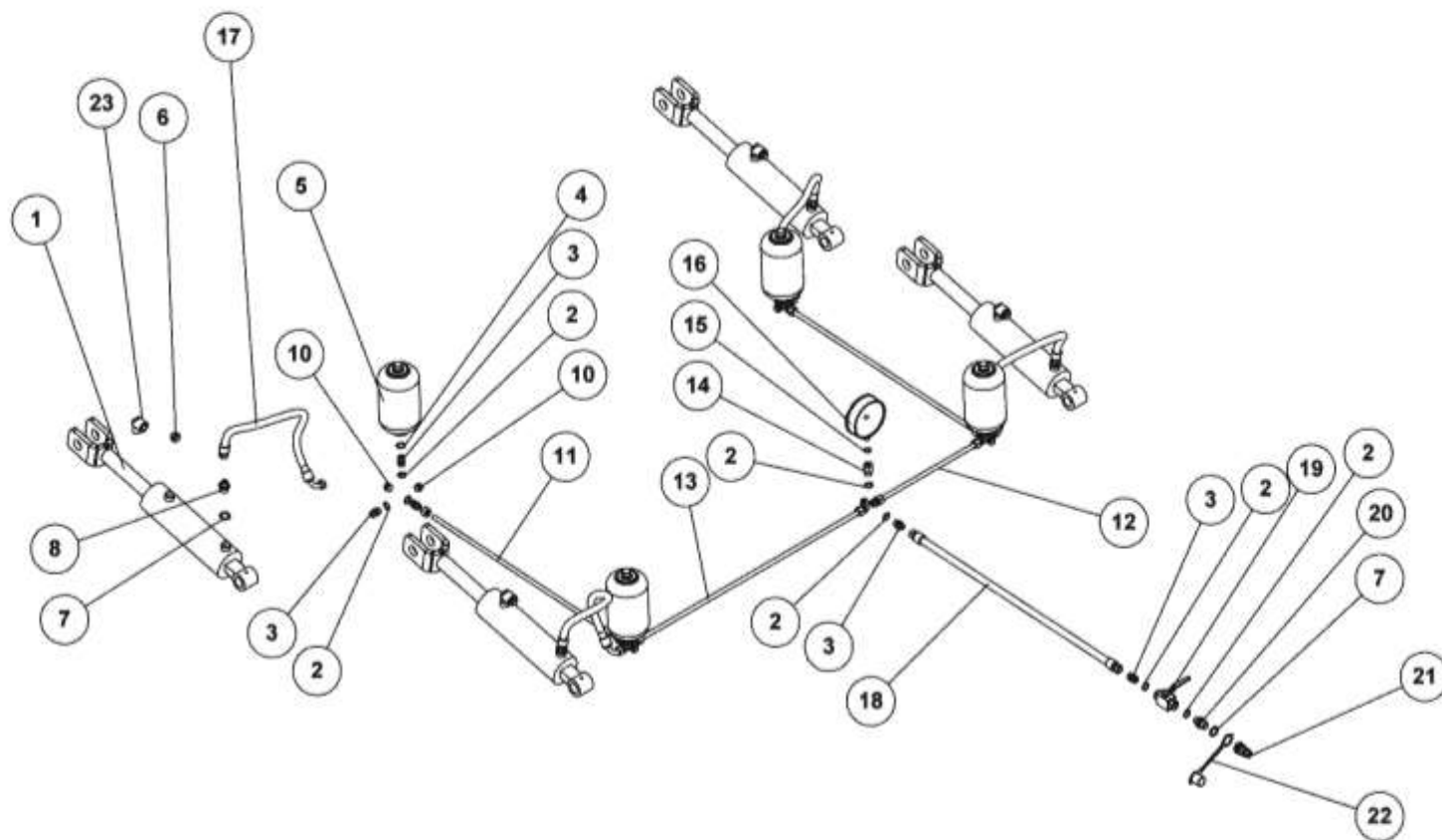
STEIN SICHERUNG
STONE SAFETY
SÉCURITÉ

Pos.	Qty.	Part nr.	Benævnelse	Bezeichnung	Description	Designation
1	1	78274	OVERPART STENU DLØSER	OBERTEIL	UPPER PART	SUPÉRIEUR PARTIE
2	1	78273	UNDERPART STENU DLØSER RATOON	UNTER TEIL	LOWER PART	BAISSER PARTIE
3	8	90671	SKIVE Ø21-Ø37-3	UNTERLEGSCH EIBE	WASHER	RONDELLE DE SERRAGE
4	4	92603	BOLT 20x160 8.8 GALV.	SCHRAUBE	SCREW	BOULON
5	4	92052	MØTRIK M 20 SELVLÅS GALV. 8	MUTTER SELBSTGESICHERT	SELF-LOCKING NUT	ÉCROU DE SÉCURITÉ
6	1	78952	TANDHOLDER HS-RATOON - BELLOTA	HALTER	BRACKET	SUPPORT
7	1	78221	RATOON MULDPLEDE - VENSTRE	STREICHBLECH	MOULDBOARD	VERSOIRS
8	2	78584	BOLT FOR STENU DLØSER	BOLZEN	PIN	AXE
9	1	90448	NAGLE R Ø30 X 85(100)	BOLZEN	PIN	AXE
10	1	90662	SKIVE Ø31-Ø62-2.5	UNTERLEGSCH EIBE	WASHER	RONDELLE DE SERRAGE
11	1	90677	SPLIT 8X50 MM GALV.	SPLINT	SPLIT PIN	GOUPILLE
12	2	90665	SKIVE Ø24-Ø49-4	UNTERLEGSCH EIBE	WASHER	RONDELLE DE SERRAGE
13	2	92053	MØTRIK M24 SELVLÅS GLV.8	MUTTER	SELF-LOCKING NUT	ÉCROU
14	2	90721	SMØRENIPPEL LIGE M8x1 MM	SCHMIERNIPPEL	GREASE NIPPLE	GRAISSEUR

STENSIKRING RATOON HYDR. KPL. MED TAND – HØJRE

78223

Pos.	Qty.	Part nr.	Benævnelse	Bezeichnung	Description	Designation
7	1	78220	RATOON MULDPLEDE – HØJRE	STREICHBLECH	MOULDBOARD	VERSOIRS



HYDRAULIK FOR RATOON 4 TANDS

HYDRAULIK
HYDRAULIC
HYDRAULIQUE

78288



HYDRAULIK FOR RATOON 4 TANDS

78288

HYDRAULIK
HYDRAULIC
HYDRAULIQUE

Pos.	Qty.	Part nr.	Benævnelse	Bezeichnung	Description	Designation
1	4	78275	CYLINDER 80X40X180 M. GAFFEL	ZYLINDER	RAM	VERRIN
2	20	91026	3/8" BONDED SEALS PAKRING	BONDED SEALS PACKRING	BONDED SEAL WASHER	JOINT BONDED SEALS
3	18	91003	BRYSTNIPPEL M18 / 3/8" RG GALV.	VERSCHRAUBUNG	HEXAGON NIPPLE CONNECTOR	RACCORD DE JONCTIONS MÂLES
4	4	91026	M18 BONDED SEALS PAKRING	M18 BONDED SEALS PAKRING	BONDED SEAL WASHER	JOINT BONDED SEALS
5	4	91257	AKKUMULATOR 1 L. H1000R - 80 BAR	AKKUMULATOR	ACCUMULATOR	ACCUMULATEUR
6	4	50576	UDLIFTNINGSPROP 1/2"	LÜFTUNGSSTÖPSEL	AIR RELIEF PLUG	BOUCHON DE VENTILATION
7	5	91029	1/2" BONDED SEALS PAKRING	BONDED SEALS PACKRING	BONDED SEAL WASHER	JOINT BONDED SEALS
8	4	91107	LIGE FORSKRUNING P-GEV 12LR1/2"	VERSCHRAUBUNG	HEXAGON NIPPLE CONNECTOR	RACCORD DE JONCTIONS MÂLES
9	8	91103	OMLØBER M/SKÆRERING M18	VERSCHRAUBUNG	ADAPTOR	RACCORD
10	7	91063	SLUTPROP M/PAKNING 3/8"	SCHLUSSSTÖPSEL	END PLUG	BOUCHON DE FERMETURE
11	2	93140079090L90L	HYDRAULIKRØR 12X1.5	ROHR	TUBE	TUBE
12	1	93140038090L90L	HYDRAULIKRØR 12X1.5	ROHR	TUBE	TUBE
13	1	93140085090L90L	HYDRAULIKRØR 12X1.5	ROHR	TUBE	TUBE
14	1	91089	BRYSTNIPPEL 3/8" MALE 1/4" FEMALE	VERSCHRAUBUNG	HEXAGON NIPPLE CONNECTOR	RACCORD DE JONCTIONS MÂLES
15	1	91027	1/4" BONDED SEALS PAKRING	BONDED SEALS PACKRING	BONDED SEAL WASHER	JOINT BONDED SEALS
16	1	91256	MANOMETER 1/4" RG	MANOMETER	MANOMETER	MANOMETRE
17	4	78289	SLANGE M18L + M18V L=850 MM	SCHLAUCH	HOSE	TUYAU
18	1	78290	SLANGE M18L + M18L L=1500 MM	SCHLAUCH	HOSE	TUYAU
19	1	30573	VENTIL RH-R 3/8 NW10 ØRSTA	KUGELHAHN	VALVE	VANETTE 3/8"
20	1	91074	BRYSTNIPPEL 1/2" RG / 3/8" RG GALV	VERSCHRAUBUNG	HEXAGON NIPPLE CONNECTOR	RACCORD DE JONCTIONS MÂLES
21	1	91010	LYNKOBUNG 1/2" HANPART GALV	LEUCHTKUPPLUNG	QUICK COUPLING, MALE	VALVE MÂLE PUSH PULL
22	1	91012	BLÆNDHETTE FOR HANSTIK 1/2" RØD	STAUBKAPPE ROT	CAP FOR MALE PLUG 1/2", RED	CHAPEAU VALVE POUR PRISE MÂLE ROUGE
23	4	91039	VINKEL 1/2 HAN + 1/2 HUN VANDRØR	WINKELBEFESTIGUNG	CONNECTOR	JOINT D'ANGLE

HYDRAULIK FOR RATOON 6 TANDS

78291

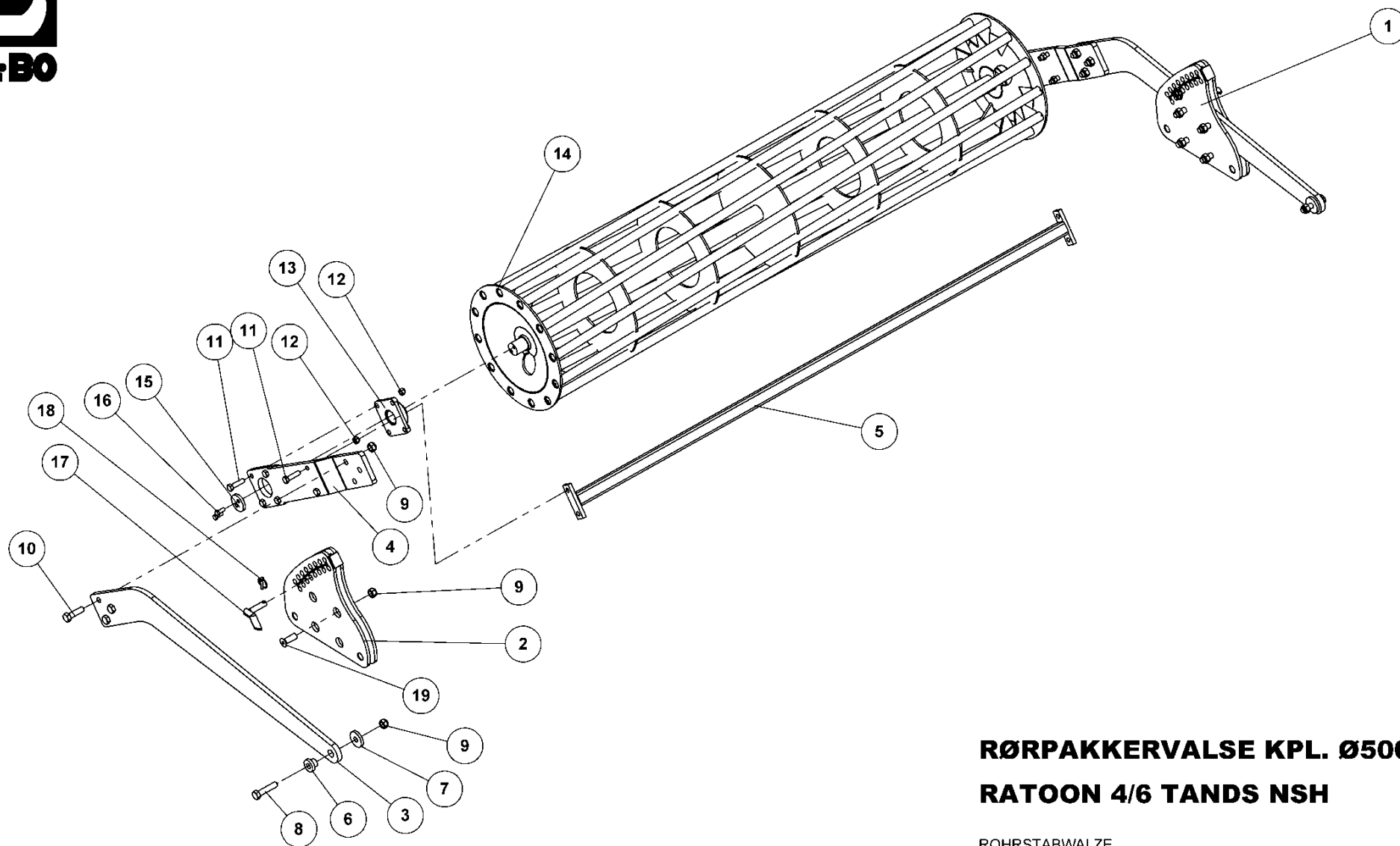
Pos.	Qty.	Part nr.	Benævnelse	Bezeichnung	Description	Designation

HYDRAULIK FOR RATOON 8 TANDS

78297

Pos.	Qty.	Part nr.	Benævnelse	Bezeichnung	Description	Designation

Rørpakkervalse kpl. Ø500 mm, rohrstabwalze, cage roller, rouleau a tube



RØRPAKKERVULSE KPL. Ø500 MM
RATOON 4/6 TANDS NSH

ROHRSTABWALZE
CAGE ROLLER
ROULEAU A TUBE

78261



RØRPAKKERVÅLSE KPL. Ø500 MM

RATOON 4/6 TANDS NSH

78261

ROHRSTABWALZE
CAGE ROLLER
ROULEAU A TUBE

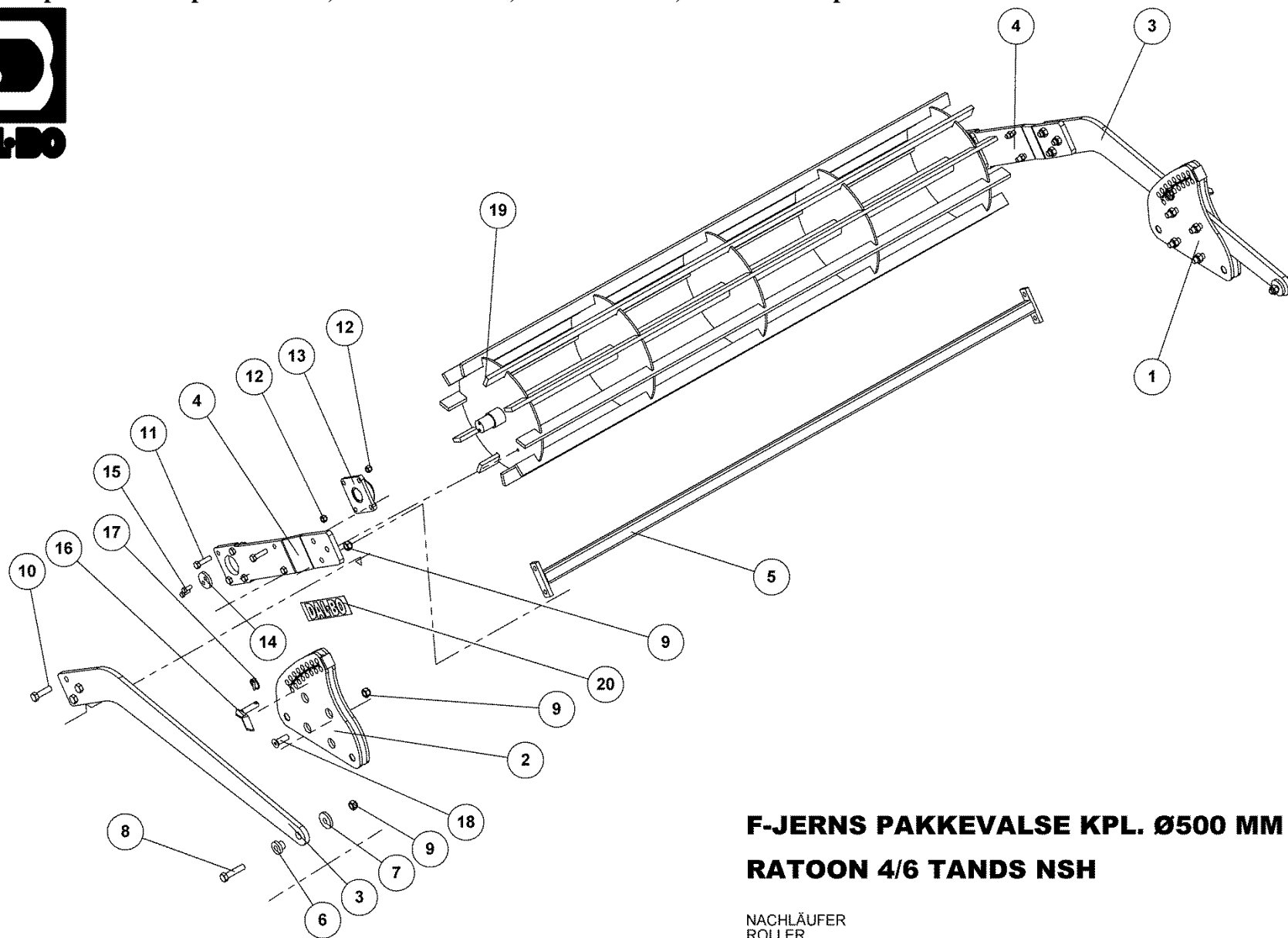
Pos.	Qty.	Part nr.	Benævnelse	Bezeichnung	Description	Designation
1	1	78292	HULSKALA KPL. - VENSTRE	HALTER	BRACKET	SUPPORT
2	1	78293	HULSKALA KPL. - HØJRE	HALTER	BRACKET	SUPPORT
3	2	78603	ØVERSTE VALSEARM	ARM	ARM	BRAS
4	2	78608	NEDERSTE DEL AF VALSEARM	ARM	ARM	BRAS
5	1	78294	AFSTANDSSTYKKE KPL. 4/6 TANDS	ABSTANDSSTÜCK	SPACER	ENTRETOISE
6	2	78607	BØSNING FOR VALSEARM	BUCHSE	BUSHING	DOUILLE
7	2	74529	SKIVE Ø21-Ø69-10	UNTERLEGSSCHEIBE	WASHER	RONDELLE DE SERRAGE
8	2	92372	BOLT 20x90 8.8 GALV.	SCHRAUBE	SCREW	BOULON
9	16	92052	MØTRIK M 20 SELVLÅS. GALV. 8	MUTTER SELBSTGESICHERT	SELF-LOCKING NUT	ÉCROU DE SÉCURITÉ
10	6	92342	BOLT 20x70 8.8 GALV.	SCHRAUBE	SCREW	BOULON
11	12	92318	BOLT 16x60 8.8 GALV.	SCHRAUBE	SCREW	BOULON
12	12	92051	MØTRIK M16 SELVLÅS. GLV 8	MUTTER	SELF-LOCKING NUT	ÉCROU
13	2	12391	KOMPLET Y-LEJE FY 50 TL	KOMPLETTES Y-LAGER	COMPLETE Y-BEARING	PALIER-Y COMPLET
14	1	78295	RØRPAKKER FOR RATOON 4/6 TANDS	ROHRSTABWALZE	CAGE ROLLER	ROULEAU A TUBE
15	2	90090	SKIVE TIL AKSELENDE - 2 HULLER	SCHRAUBE FÜR ACHSENENDE - 2 LÖCHER	SHAFT END WASHER - 2-HOLED	RONDELLE POUR EXTRÉMITÉ D'ARBRE 2 TROUS
16	4	92541	BOLT 12x30 GALV 12.9 (SÆTBOLT)	SCHRAUBE	SET SCREW	BOULON
17	2	22289	NAGLE H Ø20X60(75)	BOLZEN	PIN	AXE
18	2	90680	RINGSPLIT Ø 8X40 FLAD	RINGSPLINT	LINCH PIN	GOUPILLE
19	8	92422	BOLT 20X60 GALV. 8.8 UNDERSÆNKET	SCHRAUBE	COUNTERSUNK SCREW	BOULON

RØRPAKKERVÅLSE KPL. Ø500 MM RATOON 4/6 TANDS NSH

78262

Pos.	Qty.	Part nr.	Benævnelse	Bezeichnung	Description	Designation
14	1	78390	RØRPAKKER FOR RATOON 8 TANDS	ROHRSTABWALZE	CAGE ROLLER	ROULEAU A TUBE
5	1	78391	AFSTANDSSTYKKE KPL. 8 TANDS	ABSTANDSSTÜCK	SPACER	ENTRETOISE

Fladjernspakkervalse kpl. Ø500 mm, Flachstahlwalze, flat steel roller, rouleau acier plat



**F-JERNS PAKKEVALSE KPL. Ø500 MM KPL.
RATOON 4/6 TANDS NSH**

NACHLÄUFER
ROLLER
TRAÎNE

78241



F-JERNS PAKKEVALSE KPL. Ø500 MM KREOON 4/6 TANDS NSH

78241

NACHLÄUFER
ROLLER
TRAÎNE

Pos.	Qty.	Part nr.	Benævnelse	Bezeichnung	Description	Designation
1	1	78292	HULSKALA KPL. - VENSTRE	HALTER	BRACKET	SUPPORT
2	1	78293	HULSKALA KPL. - HØJRE	HALTER	BRACKET	SUPPORT
3	2	78603	ØVERSTE VALSEARM	ARM	ARM	BRAS
4	2	78608	NEDERSTE DEL AF VALSEARM	ARM	ARM	BRAS
5	1	78294	AFSTANDSSTYKKE KPL. 4/6 TANDS	ABSTANDSSTÜCK	SPACER	ENTRETOISE
6	2	78607	BØSNING FOR VALSEARM	BUCHSE	BUSHING	DOUILLE
7	2	74529	SKIVE Ø21-Ø69-10	UNTERLEGSSCHEIBE	WASHER	RONDELLE DE SERRAGE
8	2	92372	BOLT 20x90 8.8 GALV.	SCHRAUBE	SCREW	BOULON
9	16	92052	MØTRIK M 20 SELVLÅS. GALV. 8	MUTTER SELBSTGESICHERT	SELF-LOCKING NUT	ÉCROU DE SÉCURITÉ
10	6	92342	BOLT 20x70 8.8 GALV.	SCHRAUBE	SCREW	BOULON
11	12	92318	BOLT 16x60 8.8 GALV.	SCHRAUBE	SCREW	BOULON
12	12	92051	MØTRIK M16 SELVLÅS. GLV.8	MUTTER	NUT	ÉCROU
13	2	12391	KOMPLET Y-LEJE FY 50 TL	KOMPLETTES Y-LAGER	COMPLETE Y-BEARING	PALIER-Y COMPLET
14	2	90090	SKIVE TIL AKSELENDE - 2 HULLER	SCHEIBE FÜR AXSENENDE - 2 LÖCHER	SHAFT END WASHER - 2-HOLED	RONDELLE POUR EXTRÉMITÉ D'ARBRE 2 TROUS
15	4	92541	BOLT 12x30 SORT 12.9 (SÆTBOLT)	SCHRAUBE	SET SCREW	BOULON
16	2	22289	NAGLE H Ø20X60(75)	BOLZEN	PIN	AXE
17	2	90680	RINGSPLIT Ø 8X40 FLAD	RINGSPLINT	LINCH PIN	GOUPILLE
18	8	92422	BOLT 20X60 GALV. 8.8 UNDERSÆNKET	SCHRAUBE	COUNTERSUNK SCREW	BOULON
19	1	78245	F-JERNS KRYMLER Ø500X2400	F-EISEN KRÜMLER	F-IRON CAGE ROLLER	ROULEAU DE NIVELLEMENT DE FER EN F
20	2	90905	TRANSFER "DALBO"	TRANSFER	TRANSFER	TRANSFERT