

DALBO®

**Reservedele
Spareparts
Ersatzteile
Pieces**

POWERROLL
1430/1530/1630
Serie no. 228-xxx

MADE IN **D**ENMARK

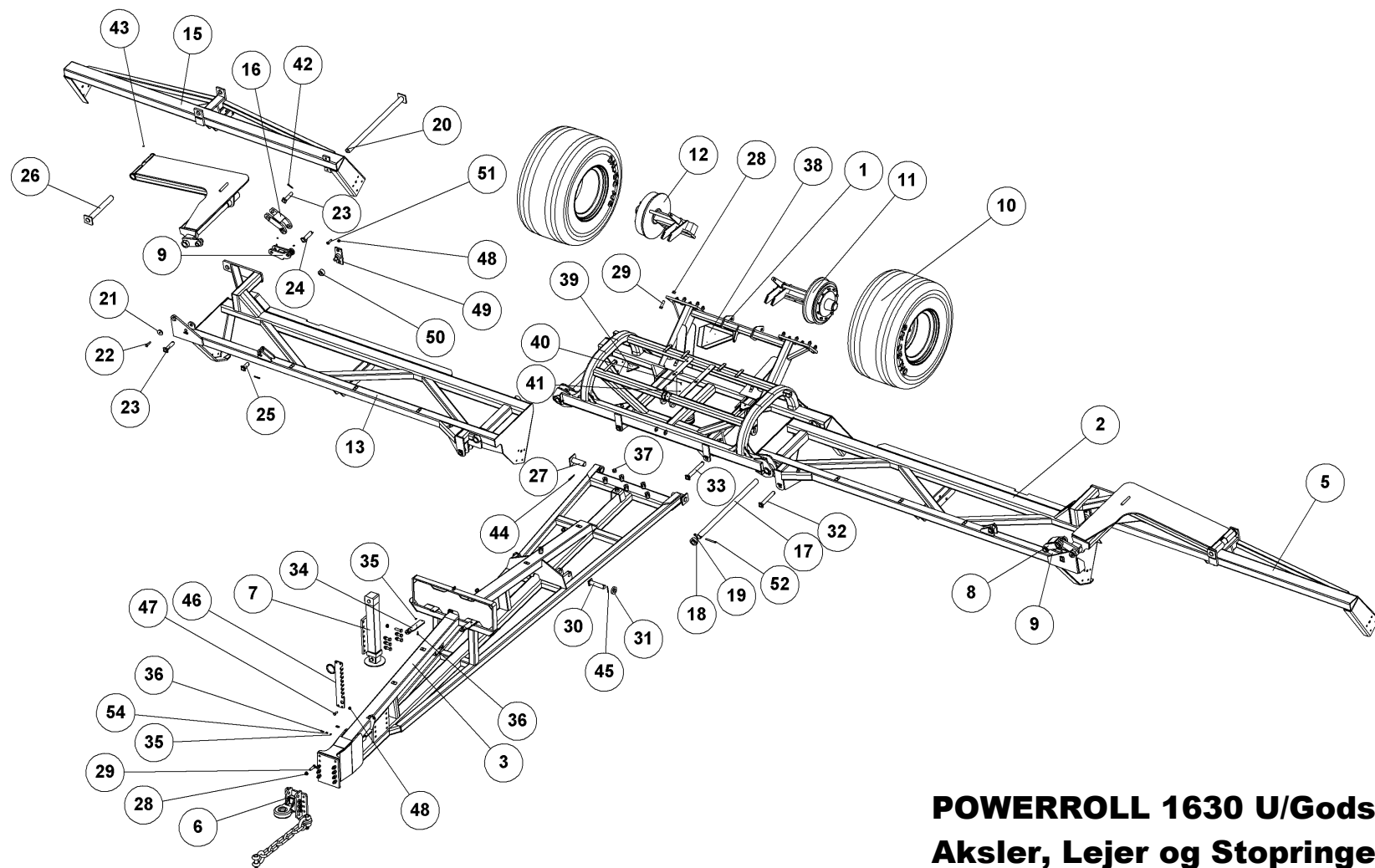
Indholdsfortegnelse,

Table of Contents, Inhaltsverzeichnis, Table des matières

RESERVEDELSLISTENS OPBYGNING, THE CONSTRUCTION OF THE SPAREPARTSLIST.....	5
POWERROLL 1630 U. G/A.....	6
POWERROLL 1430 U. G/A.....	8
POWERROLL 1530 U. G/A.....	11
GODS PÅ AKSEL 1630 CAMBRIDGE 55, METAL ON SHAFT, GIESSGUT AUF WELLEN, METAL SUR ARBRES.....	14
GODS PÅ AKSEL 1630 CROSS 60, METAL ON SHAFT, GIESSGUT AUF WELLEN, METAL SUR ARBRES.....	16
GODS PÅ AKSEL 1630 SNOWFLAKE 55, METAL ON SHAFT, GIESSGUT AUF WELLEN, METAL SUR ARBRES.....	18
GODS PÅ AKSEL 1630 CROSS COMBI 50, METAL ON SHAFT, GIESSGUT AUF WELLEN, METAL SUR ARBRES.....	21
GODS PÅ AKSEL 1530 CROSS COMBI 50, METAL ON SHAFT, GIESSGUT AUF WELLEN, METAL SUR ARBRES.....	23
GODS PÅ AKSEL 1430 CROSS COMBI 50, METAL ON SHAFT, GIESSGUT AUF WELLEN, METAL SUR ARBRES.....	25
LEJE KPL. BEARING CPL. LAGER KPL. PALIER CPL.....	27
TRÆK KAT. 3, ZUG, DRAWBAR, ATTELAGE.....	29
SPORMARKERING, SPURANREISSER, MARKER ARM, MARQUEUSE.....	31
LYGTESÆT, LEUCHTSSATZ, LIGHT SET, ENSEMBLE DE PHARES.....	33
HYDRAULIK – VIPPECYLINDER, HYDRAULIK, HYDRAULIC, HYDRAULIQUE.....	35
HYDRAULIK – INDERSTE KLAPCYLINDER, HYDRAULIK, HYDRAULIC, HYDRAULIQUE.....	37
HYDRAULIK – YDERSTE KLAPCYLINDER, HYDRAULIK, HYDRAULIC, HYDRAULIQUE.....	39
HYDRAULIK FOR SPORMARKERING, HYDRAULIK, HYDRAULIC, HYDRAULIQUE.....	41
HYDRAULIK FOR STØTTEBEN, HYDRAULIK, HYDRAULIC, HYDRAULIQUE.....	43
HYDRAULIK TIL BREMSER, HYDRAULIK, HYDRAULIC, HYDRAULIQUE.....	45
STENKASSE 100 L MED BESLAG, STEINKISTE, STONE BOX, BOITE A PIERRES.....	47
TRYKLUFTBREMSER, DRUCKLUFTBREMSE, AIR-BRAKES, FREIN HAUTE PRESSION.....	49

Reservedelslistens opbygning, the construction of the sparepartslist

<p>Reservedelstegningerne tager udgangspunkt i en POWERROLL 1630. Ved de øvrige modeller er der udarbejdet en ekstra reservedelsliste hvor i forskellene som hoveddrummer mm. fremgår</p>	<p>The spare parts drawings have there point of origin in a POWERROLL 1630. For the other models there is made an extra spare parts list, where the differences is shown.</p>	<p>Die Ersatzteilzeichnungen sind ursprünglich von der POWERROLL 1630. Für die anderen Typen gibt es eine separate Ersatzteilliste, die Unterschiede aufzeigt.</p>	<p>Les dessins des pièces détachées sont basés sur un POWERROLL 1630. Pour les autres modèles une liste supplémentaire de pièces est établie où les différences sont montrées.</p>
<p>For deres sikkerhed samt for funktionsdygtigheden af deres maskine, bør der kun anvendes originale DALBO reservedele til deres maskine</p>	<p>For your safety and for the functions of the mashing, you should only use original spare parts from DALBO.</p>	<p>Zu Ihrer Sicherheit und zur einwandfreien Funktion ihres Gerätes sollten sie unbedingt nur original DALBO Ersatzteile verwenden.</p>	<p>Pour votre sécurité et pour les fonctions du matériel, vous devez utiliser uniquement des pièces détachées d'origine DALBO.</p>
<p>Når de bestiller reservedele bør de altid informere om:</p> <ul style="list-style-type: none"> • Reservedelsnummer • Maskinens typenummer • Antal styk af reservedelen 	<p>When you order spare parts, you should always inform about:</p> <ul style="list-style-type: none"> • Spare part number • The mashing type number • Amount of spare parts pieces 	<p>Wenn sie Ersatzteile bestellen bitte folgendes beachten:</p> <ul style="list-style-type: none"> • Ersatzteil-Nummer • Geräte-Nummer und -typ • Anzahl der Ersatzteile 	<p>Lorsque vous commandez vos pièces détachées, vous devez toujours nous indiquer :</p> <ul style="list-style-type: none"> • Le numéro de la pièce • Le type de la machine • La quantité des pièces détachées.



**POWERROLL 1630 U/Gods
Aksler, Lejer og Stopringe**

25093

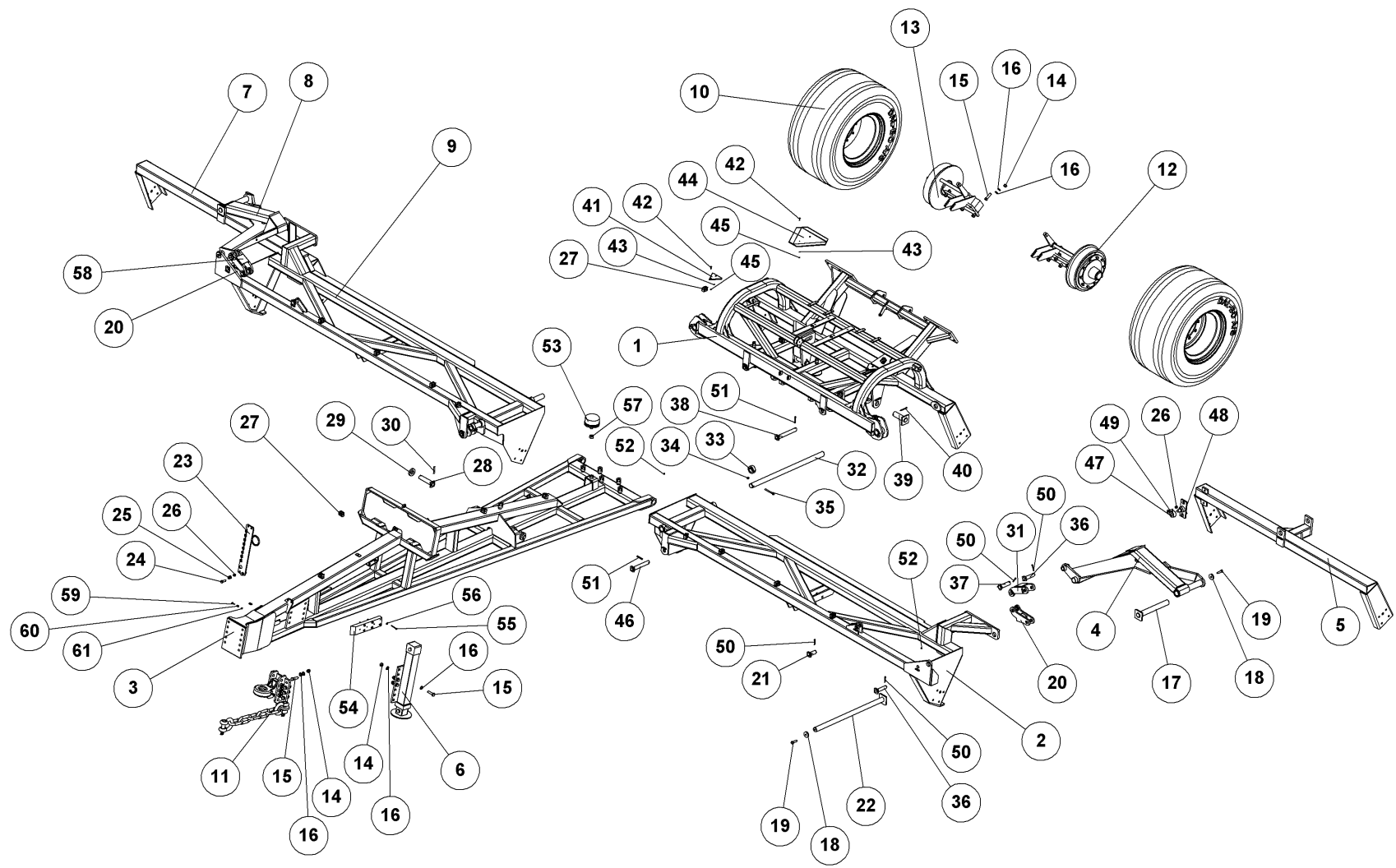


POWERROLL 1630 U/Gods

Aksler, Lejer og Stopringe

25093

Pos.	Qty.	Part nr.	Benævnelse	Bezeichnung	Description	Designation
1	1	25502	MIDTERSEKTION 1430/1530/1630CM	MITTLERE SEKTION	MIDDLE SECTION	SECTION CENTRALE
2	1	25505	MELLEM SİDESEKTION 1630CM VENSTRE	SEITENSEKTION LINKS	SİDE SEKTION LEFT	SECTION LATÉRALE GAUCHE.
3	1	25503	TRÆK	ZUG	DRAWBAR	ATTELAGE
4	1	25509	SVİNGARM VENSTRE 1630	ARM, LINKS	ARM, LEFT	BRAS, GAUCHE
5	1	25507	YDERSTE VENSTRE SİDESEKTION	SEITENRAHMEN LINKS	SİDE FRAME, LEFT	CADRE LATÉRAL GAUCHE
6	1	25170	TRÆK - POWERPULL KAT. 4 - KPL.	ZUG	DRAWBAR	ATTELAGE
7	1	25553	STØTTEBEN HYDRAULISK M. FLANGE	STÜTZFUSS	JACK	BÉQUILLE
8	1	25554	VİPPEARM YDERST VENSTRE	WİPPARM	ROCKER ARM	BRAS BASCULANTE
9	2	25510	VİPPEARM NEDERSTE 1630CM	WİPPARM	ROCKER ARM	BRAS BASCULANTE
10	2	80044	HJUL 600/50-22.5 TRELLEBORG TWIN 404	RAD	WHEEL	ROUE
11	1	33489	BREMSENAV Ø100 - 1230 VENSTRE	BREMSENABE LINKS	BRAKE HUB LEFT	MOYEU DE FREIN/GOUPILLE GAUCHE
12	1	33490	BREMSENAV Ø100 - 1230 HØJRE	BREMSENABE RECHTS	BRAKE HUB RIGHT	MOYEU DE FREIN/GOUPILLE GAUCHE DROITE
13	1	25504	HØJRE MELLE M SİDESEKTION 1630CM	SEITENSEKTION RECHTS	SİDE SEKTION RIGHT	SECTION LATÉRALE DROITE
14	1	25508	SVİNGARM HØJRE 1630	ARM, RECHTS	ARM, RIGHT	BRAS, DROITE
15	1	25506	YDERSTE HØJRE SİDESEKTION	SEITENRAHMEN RECHTS	SİDE FRAME, RIGHT	CADRE LATÉRAL DROITE
16	1	25555	VİPPEARM YDERST HØJRE	WİPPARM	ROCKER ARM	BRAS BASCULANTE
17	2	25774	NAGLE U Ø50X1075 MM	BOLZEN	PIN	AXE
18	2	25607	BØSNING TIL NAGLE MİDTERSEKTION	BUCHSE	BUSHING	DOUILLE
19	2	92050	MØTRİK M12, SELVLAS, GALV, KV. 8.8	MUTTER SELBSTSCHLIESSEND	SELFLOCKING NUT	ÉCROU DE SÉCURITÉ
20	2	25516	NAGLE F Ø50X1008 MM SV	BOLZEN	PIN	AXE
21	4	71570	SKİVE Ø17,5-Ø61-10	SCHİBE	WASHER	RONDELLE
22	4	92318	BOLT 16x60 8.8 GALV.	SCHRAUBE	SCREW	BOULON
23	4	25452	NAGLE F Ø30X120(148)	BOLZEN	PIN	AXE
24	2	72286	NAGLE F Ø35X120(148)	BOLZEN	PIN	AXE
25	2	80448	NAGLE F Ø35X70 (93)	BOLZEN	PIN	AXE
26	2	25461	NAGLE F Ø50X428 MM SV	BOLZEN	PIN	AXE
27	2	25460	NAGLE F Ø50X140 (170)	BOLZEN	PIN	AXE
28	26	92052	MØTRİK M20, SELVLAS, GALV, KV. 8.8	MUTTER SELBSTGESİCHERT	SELF-LOCKING NUT	ÉCROU DE SÉCURITÉ
29	26	92342	BOLT M20X70 MM 8.8 GALV.	SCHRAUBE	SCREW	BOULON
30	4	25518	NAGLE F Ø40X154 MM	BOLZEN	PIN	AXE
31	4	72264	TOPSKİVE TIL CENTERNAGLE	SCHİBE FÜR ZENTRALNAGEL	TOP WASHER FOR CENTER PIN	RONDELLE DE SOMMET POUR MOYEU CENTRAL
32	2	25512	NAGLE F Ø35X215 MM	BOLZEN	PIN	AXE
33	2	25511	NAGLE Ø35X255 MM	BOLZEN	PIN	AXE
34	2	25446	HYDRAULİKBLOK	HYDR. BLOCK	HYDRAULIC BLOCK	BLOC HYDRAULIQUE
35	6	92048	MØTRİK M8, SELVLAS, GALV, KV. 8.8	MUTTER	NUT	ÉCROU
36	6	92261	BOLT M8X30, U/SKAFT GALV, KV. 8.8	SCHRAUBE	SCREW	BOULON
37	1	92053	MØTRİK M24, SELVLAS, GALV, KV. 8.8	MUTTER	SELF-LOCKING NUT	ÉCROU
38	1	34213	ADVARSELREFLEKS - STOR	WARN DREIECK	WARNING TRIANGLE	ECRITEAU AVERTISSEUR
39	2	90923	REFLEX RØD JUR 472 PLAST	REFLEX	REFLEX	REFLET
40	6	92249	SKRUE M6X25, PH TORX GALV, KV. 8.8	SCHRAUBE	SCREW	BOULON
41	6	92027	MØTRİK M6, GALV, KV. 8.8	MUTTER	NUT	ÉCROU
42	12	90677	SPLIT 8X50 MM GALV.	SPLINT	SPLIT PIN	GOUPILLE.
43	12	90721	SMØRENİPPEL LİGE M8x1 MM	SCHMIERNİPPEL	GREASE NİPPL	GRAISSEUR
44	2	90678	SPLIT Ø8X71 MM GALV.	SPLINTE	SPLIT PIN	GOUPILLE.
45	4	90684	SPLIT Ø8X60 MM	SPLINTE	SPLIT PIN	GOUPILLE.
46	1	41218	SLANGEHÖLDER, SV	SCHLAUCHHALTER	HOSE CLAMP	SUPPORT DE TUYAU
47	2	92316	BOLT M16x40 MM 8.8 GALV.	SCHRAUBE	SET SCREW	BOULON
48	6	92051	MØTRİK M16, SELVLAS, GALV, KV. 8.8	MUTTER	NUT	ÉCROU
49	2	25330	TAP TIL LEJE	WELLE	SHAFT	ARBRE
50	2	25390	NYLONLEJE TIL YDERVİNGE	LAGER	BEARING	FIXATION
51	4	92420	BOLT M16X60, UNDERÆNKET GALV, KV. 8.8	SCHRAUBE	COUNTERSUNK SCREW	BOULON
52	2	92304	BOLT 12x120 8.8 GALV.	SCHRAUBE	SCREW	BOULON
53	1	85430	GUMMİDÆMPER 148X60, M24	GUMMIKLOTZ	RUBBER BLOCK	BLOC EN CAOUTCHOUC
54	4	90631	SP.SKİVE M8 Ø8,5/Ø30X1,50 GLV.	UNTERLEGSCHİBE	WASHER	RONDELLE DE SERRAGE



**POWERROLL 1430 U/Gods
Aksler, Lejer og Stopringe**

25095



POWERROLL 1430 U/Gods

Aksler, Lejer og Stopringe

25095

Pos.	Qty.	Part nr.	Benævnelse	Bezeichnung	Description	Designation
1	1	25502	MIDTERSEKTION 1430/1530/1630CM	MITTLERE SEKTION	MIDDLE SECTION	SECTION CENTRALE
2	1	25731	MELLEM SÍDESEKTION 1430CM VENSTRE	SEITENSEKTION LINKS	SIDE SEKTION LEFT	SECTION LATÉRALE GAUCHE.
3	1	25503	TRÆK	ZUG	DRAWBAR	ATTELAGE
4	1	25466	SVINGARM VENSTRE	ARM, LINKS	ARM, LEFT	BRAS, GAUCHE
5	1	25467	YDERSTE SÍDESEKTION - 1430CM VENSTRE	SEITENRAHMEN LINKS	SIDE FRAME, LEFT	CADRE LATÉRAL GAUCHE
6	1	25553	STØTTBEN HYDRAULISK M. FLANGE	STÜTZFUSS	JACK	BÉQUILLE
7	1	25465	YDERSTE SÍDESEKTION - 1430CM HØJRE	SEITENRAHMEN RECHTS	SIDE FRAME, RIGHT	CADRE LATÉRAL DROITE
8	1	25464	SVINGARM HØJRE	ARM, RECHTS	ARM, RIGHT	BRAS, DROITE
9	1	25730	HØJRE MELLEM SÍDESEKTION 1430CM	SEITENSEKTION RECHTS	SIDE SEKTION RIGHT	SECTION LATÉRALE DROITE
10	2	80044	HJUL 600/50-22.5 TRELLEBORG TWIN 404	RAD	WHEEL	ROUE
11	1	25170	TRÆK - POWERPULL KAT. 4 - KPL.	ZUG	DRAWBAR	ATTELAGE
12	1	33489	BREMSENAV Ø100 - 1230 VENSTRE	BREMSENABE LINKS	BRAKE HUB LEFT	MOYEU DE FREIN/GOUPILLE GAUCHE
13	1	33490	BREMSENAV Ø100 - 1230 HØJRE	BREMSENABE RECHTS	BRAKE HUB RIGHT	MOYEU DE FREIN/GOUPILLE GAUCHE DROITE
14	26	92052	MØTRIK M20, SELVLÅS. GALV. KV. 8.8	MUTTER SELBSTGESICHERT	SELF-LOCKING NUT	ÉCROU DE SÉCURITÉ
15	26	92342	BOLT M20X70 MM 8.8 GALV.	SCHRAUBE	SCREW	BOULON
16	52	90671	SKIVE Ø21-Ø37-3	UNTERLEGSCHLEIBE	WASHER	RONDELLE DE SERRAGE
17	2	25461	NAGLE F Ø50X428 MM SV	BOLZEN	PIN	AXE
18	4	71570	SKIVE Ø17,5-Ø61-10	SCHLEIBE	WASHER	RONDELLE
19	4	92318	BOLT 16x60 8.8 GALV.	SCHRAUBE	SCREW	BOULON
20	2	25510	VIPPEARM NEDERSTE1630CM	WIPPARM	ROCKER ARM	BRAS BASCULANTE
21	2	80448	NAGLE F Ø35X70 (93)	BOLZEN	PIN	AXE
22	2	25516	NAGLE F Ø50X1008 MM SV	BOLZEN	PIN	AXE
23	1	41218	SLANGEHOLDER, SV	SCHLAUCHHALTER	HOSE CLAMP	SUPPORT DE TUYAU
24	2	92317	BOLT 16X50 MM 8.8 GALV.	SCHRAUBE	SCREW	BOULON
25	4	90643	SKIVE Ø17/Ø29X3 MM	SCHLEIBE	WASHER	RONDELLE
26	6	92051	MØTRIK M16, SELVLÅS. GALV. KV. 8.8	MUTTER	NUT	ÉCROU
27	22	91309	PLASTKLAMME. BOLT. DÆKPLADE 3/8" KPL	PLASTIK KLAMMER	PLASTIC HOSE CLAMP	CROCHET EN PLASTIQUE
28	4	25518	NAGLE F Ø40x154 MM	BOLZEN	PIN	AXE
29	4	72264	TOPSKIVE TIL CENTERNAGLE	SCHLEIBE FÜR ZENTRALNAGEL	TOP WASHER FOR CENTER PIN	RONDELLE DE SOMMET POUR MOYEU CENTRAL
30	4	90745	RØRSTIFT Ø12X80	ROHRSTIFT	SPLIT PIN	AXE TUBULAIRE
31	1	25554	VIPPEARM YDERST VENSTRE	WIPPARM	ROCKER ARM	BRAS BASCULANTE
32	2	25774	NAGLE U Ø50X1075 MM	BOLZEN	PIN	AXE
33	2	25607	BØSNING TIL NAGLE MIDTERSEKTION	BUCHSE	BUSHING	DOUILLE
34	2	92050	MØTRIK M12, SELVLÅS. GALV. KV. 8.8	MUTTER SELBSTSCHLIESSEND	SELFLOCKING NUT	ÉCROU DE SÉCURITÉ
35	2	92304	BOLT 12x120 8.8 GALV.	SCHRAUBE	SCREW	BOULON
36	4	25452	NAGLE F Ø30X120(148)	BOLZEN	PIN	AXE
37	2	72286	NAGLE F Ø35X120(148)	BOLZEN	PIN	AXE
38	2	25511	NAGLE Ø35X255 MM	BOLZEN	PIN	AXE
39	2	25460	NAGLE F Ø50X140 (170)	BOLZEN	PIN	AXE
40	2	90678	SPLIT Ø8X71 MM GALV.	SPLINTE	SPLIT PIN	GOUPILLE.
41	2	90923	REFLEX RØD JUR 472 PLAST	REFLEX	REFLEX	REFLET
42	6	92249	SKRUE M6X25, PH TORX GALV. KV. 8.8	SCHRAUBE	SCREW	BOULON
43	6	90630	SKIVE M6 - Ø12,5/Ø6,4X1,6 GALV.	UNTERLEGSCHLEIBE	WASHER	RONDELLE DE SERRAGE
44	1	34213	ADVARSELSREFLEKS - STOR	WARN DREIECK	WARNING TRIANGLE	ÉCRITEAU AVERTISSEUR
45	6	92027	MØTRIK M6, GALV. KV. 8.8	MUTTER	NUT	ÉCROU
46	2	25512	NAGLE F Ø35X215 MM	BOLZEN	PIN	AXE
47	2	25390	NYLONLEJE TIL YDERVINGE	LAGER	BEARING	FIXATION
48	2	25330	TAP TIL LEJE	WELLE	SHAFT	ARBRE
49	4	92420	BOLT M16X60, UNDERSÆNKET GALV. KV. 8.8	SCHRAUBE	COUNTERSUNK SCREW	BOULON

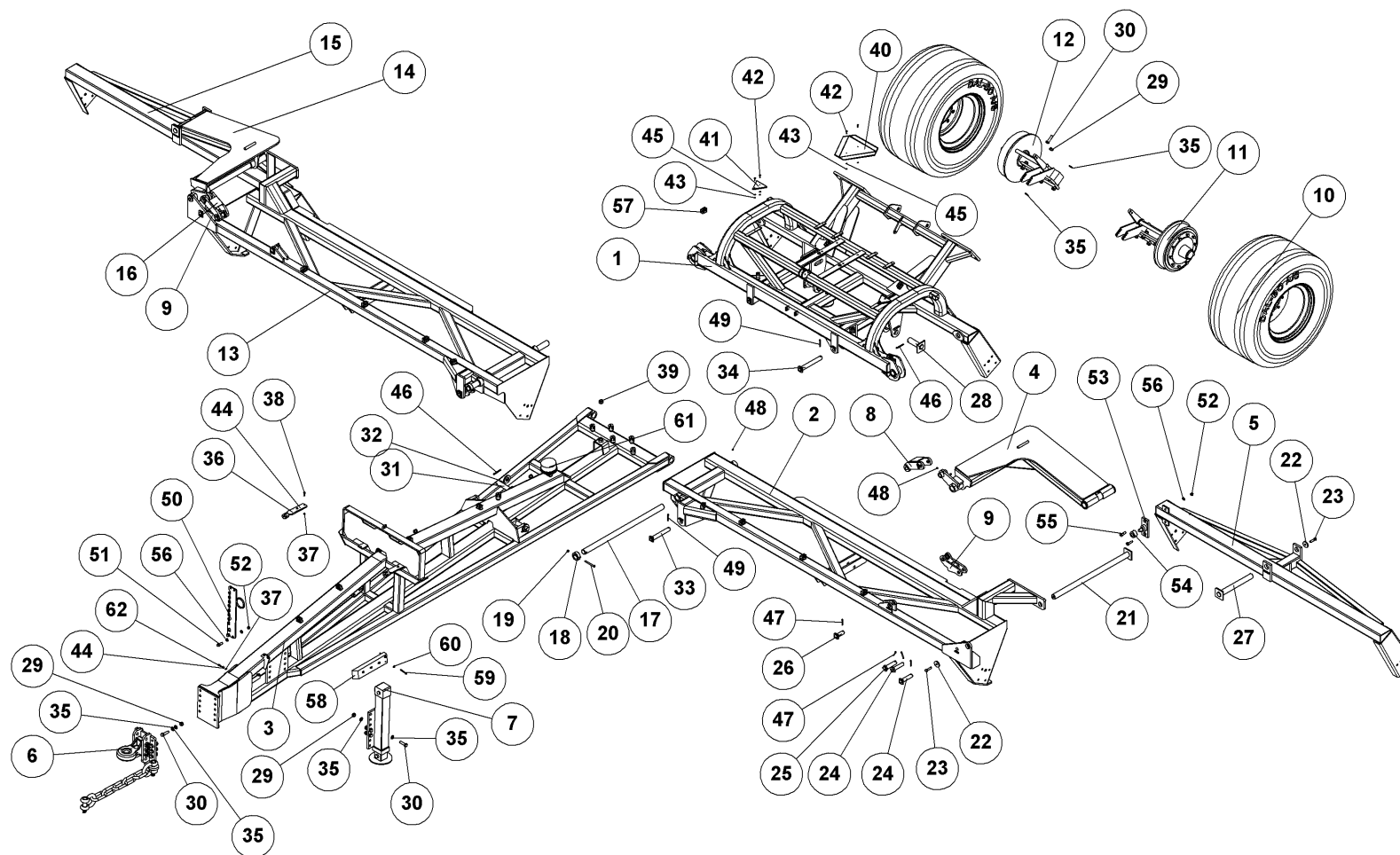


POWERROLL 1430 U/Gods

Aksler, Lejer og Stopringe

25095

Pos.	Qty.	Part nr.	Benævnelse	Bezeichnung	Description	Designation
50	8	90677	SPLIT 8X50 MM GALV.	SPLINT	SPLIT PIN	GOUPILLE.
51	4	90684	SPLIT Ø8X60 MM	SPLINTE	SPLIT PIN	GOUPILLE.
52	10	90721	SMØRENIPPEL LIGE M8x1 MM	SCHMIERNIPPEL	GREASE NIPPLE	GRAISSEUR
53	1	85430	GUMMIDÆMPER 148X60. M24	GUMMIKLOTZ	RUBBER BLOCK	BLOC EN CAOUTCHOUC
54	2	37685	GODS HVILER STALTROMLE	STÜTZE	SUPPORT	FIXATION
55	12	92265	BOLT M8X80, M/SKAFT GALV. KV. 8.8	SCHRAUBE	SCREW	BOULON
56	12	90668	SKIVE Ø10,5/Ø20X2 MM	UNTERLEGSCHIEBE	WASHER	RONDELLE DE SERRAGE
57	1	92033	MØTRIK M24, GALV. KV. 8.8	MUTTER	NUT	ÉCROU
58	1	25555	VIPPEARM YDERST HØJRE	WIPPARM	ROCKER ARM	BRAS BASCULANTE
59	2	92261	BOLT M8X30, U/SKAFT GALV. KV. 8.8	SCHRAUBE	SCREW	BOULON
60	4	90631	SP.SKIVE M8 Ø8,5/Ø30X1,50 GLV.	UNTERLEGSCHIEBE	WASHER	RONDELLE DE SERRAGE
61	2	92048	MØTRIK M8, SELVLAS. GALV. KV. 8.8	MUTTER	NUT	ÉCROU



**POWERROLL 1530 U/Gods
Aksler, Lejer og Stopringe**

25094



POWERROLL 1530 U/Gods

Aksler, Lejer og Stopringe

25094

Pos.	Qty.	Part nr.	Benævnelse	Bezeichnung	Description	Designation
1	1	25502	MIDTERSEKTION 1430/1530/1630CM	MITTLERE SEKTION	MIDDLE SECTION	SECTION CENTRALE
2	1	25733	MELLEM SIDESEKTION 1530CM VENSTRE	SEITENSEKTION LINKS	SIDE SEKTION LEFT	SECTION LATÉRALE GAUCHE.
3	1	25503	TRÆK	ZUG	DRAWBAR	ATTELAGE
4	1	25471	SVINGARM VENSTRE	ARM, LINKS	ARM, LEFT	BRAS, GAUCHE
5	1	25470	YDERSTE SIDESEKTION - 1530CM VENSTRE	SEITENRAHMEN LINKS	SIDE FRAME, LEFT	CADRE LATÉRAL GAUCHE
6	1	25170	TRÆK - POWERPULL KAT. 4 - KPL.	ZUG	DRAWBAR	ATTELAGE
7	1	25553	STØTTEBEN HYDRAULISK M. FLANGE	STÜTZFUSS	JACK	BÉQUILLE
8	1	25554	VIPPEARM YDERST VENSTRE	WIPPARM	ROCKER ARM	BRAS BASCULANTE
9	2	25510	VIPPEARM NEDERSTE1630CM	WIPPARM	ROCKER ARM	BRAS BASCULANTE
10	2	80044	HJUL 600/50-22.5 TRELLEBORG TWIN 404	RAD	WHEEL	ROUE
11	1	33489	BREMSENAV Ø100 - 1230 VENSTRE	BREMSNABE LINKS	BRAKE HUB LEFT	MOYEU DE FREIN/GOUPILLE GAUCHE
12	1	33490	BREMSENAV Ø100 - 1230 HØJRE	BREMSNABE RECHTS	BRAKE HUB RIGHT	MOYEU DE FREIN/GOUPILLE GAUCHE DROITE
13	1	25732	HØJRE MELLEM SIDESEKTION 1530CM	SEITENSEKTION RECHTS	SIDE SEKTION RIGHT	SECTION LATÉRALE DROITE
14	1	25469	SVINGARM HØJRE 1530	ARM, RECHTS	ARM, RIGHT	BRAS, DROITE
15	1	25468	YDERSTE SIDESEKTION - 1530CM HØJRE	SEITENRAHMEN RECHTS	SIDE FRAME, RIGHT	CADRE LATÉRAL DROITE
16	1	25555	VIPPEARM YDERST HØJRE	WIPPARM	ROCKER ARM	BRAS BASCULANTE
17	2	25774	NAGLE U Ø50X1075 MM	BOLZEN	PIN	AXE
18	2	25607	BØSNING TIL NAGLE MIDTERSEKTION	BUCHSE	BUSHING	DOUILLE
19	2	92050	MØTRIK M12, SELVLÅS. GALV. KV. 8.8	MUTTER SELBSTSCHLIESSEND	SELFLOCKING NUT	ÉCROU DE SÉCURITÉ
20	2	92304	BOLT 12x120 8.8 GALV.	SCHRAUBE	SCREW	BOULON
21	2	25516	NAGLE F Ø50X1008 MM SV	BOLZEN	PIN	AXE
22	4	71570	SKIVE Ø17,5-Ø61-10	SCHEIBE	WASHER	RONDELLE
23	4	92318	BOLT 16x60 8.8 GALV.	SCHRAUBE	SCREW	BOULON
24	4	25452	NAGLE F Ø30X120(148)	BOLZEN	PIN	AXE
25	2	72286	NAGLE F Ø35X120(148)	BOLZEN	PIN	AXE
26	2	80448	NAGLE F Ø35X70 (93)	BOLZEN	PIN	AXE
27	2	25461	NAGLE F Ø50X428 MM SV	BOLZEN	PIN	AXE
28	2	25460	NAGLE F Ø50X140 (170)	BOLZEN	PIN	AXE
29	26	92052	MØTRIK M20, SELVLÅS. GALV. KV. 8.8	MUTTER SELBSTGESICHERT	SELF-LOCKING NUT	ÉCROU DE SÉCURITÉ
30	26	92342	BOLT M20X70 MM 8.8 GALV.	SCHRAUBE	SCREW	BOULON
31	4	25518	NAGLE F Ø40x154 MM	BOLZEN	PIN	AXE
32	4	33247	TOPSKIVE TIL CENTERNAGLE	SCHEIBE	WASHER	RONDELLE
33	2	25512	NAGLE F Ø35X215 MM	BOLZEN	PIN	AXE
34	2	25511	NAGLE Ø35X255 MM	BOLZEN	PIN	AXE
35	52	90671	SKIVE Ø21-Ø37-3	UNTERLEGSCHEIBE	WASHER	RONDELLE DE SERRAGE
36	2	25446	HYDRAULIKBLOK	HYDR. BLOCK	HYDRAULIC BLOCK	BLOC HYDRAULIQUE
37	6	92048	MØTRIK M8, SELVLÅS. GALV. KV. 8.8	MUTTER	NUT	ÉCROU
38	4	91307	BOLT M8X35, M/SKAFT GALV. KV. 8.8	SCHRAUBE FÜR SCHLAUCHHALTER	HOSE CLAMP SCREW	BOULON POUR SUPPORT TUYAU
39	1	92053	MØTRIK M24, SELVLÅS. GALV. KV. 8.8	MUTTER	SELF-LOCKING NUT	ÉCROU
40	1	34213	ADVARSELSREFLEKS - STOR	WARN DREIECK	WARNING TRIANGLE	ECRITEAU AVERTISSEUR
41	2	90923	REFLEX RØD JUR 472 PLAST	REFLEX	REFLEX	REFLET
42	6	92249	SKRUE M6X25, PH TORX GALV. KV. 8.8	SCHRAUBE	SCREW	BOULON
43	6	92027	MØTRIK M6, GALV. KV. 8.8	MUTTER	NUT	ÉCROU
44	12	90631	SP.SKIVE M8 Ø8,5/Ø30X1,50 GLV.	UNTERLEGSCHEIBE	WASHER	RONDELLE DE SERRAGE
45	6	90630	SKIVE M6 - Ø12,5/Ø6,4X1,6 GALV.	UNTERLEGSCHEIBE	WASHER	RONDELLE DE SERRAGE
46	6	90678	SPLIT Ø8X71 MM GALV.	SPLINTE	SPLIT PIN	GOUPILLE.
47	8	90677	SPLIT 8X50 MM GALV.	SPLINT	SPLIT PIN	GOUPILLE.
48	14	90721	SMØRENIPPEL LIGE M8x1 MM	SCHMIERNIPPEL	GREASE NIPPLE	GRAISSEUR
49	4	90684	SPLIT Ø8X60 MM	SPLINTE	SPLIT PIN	GOUPILLE.



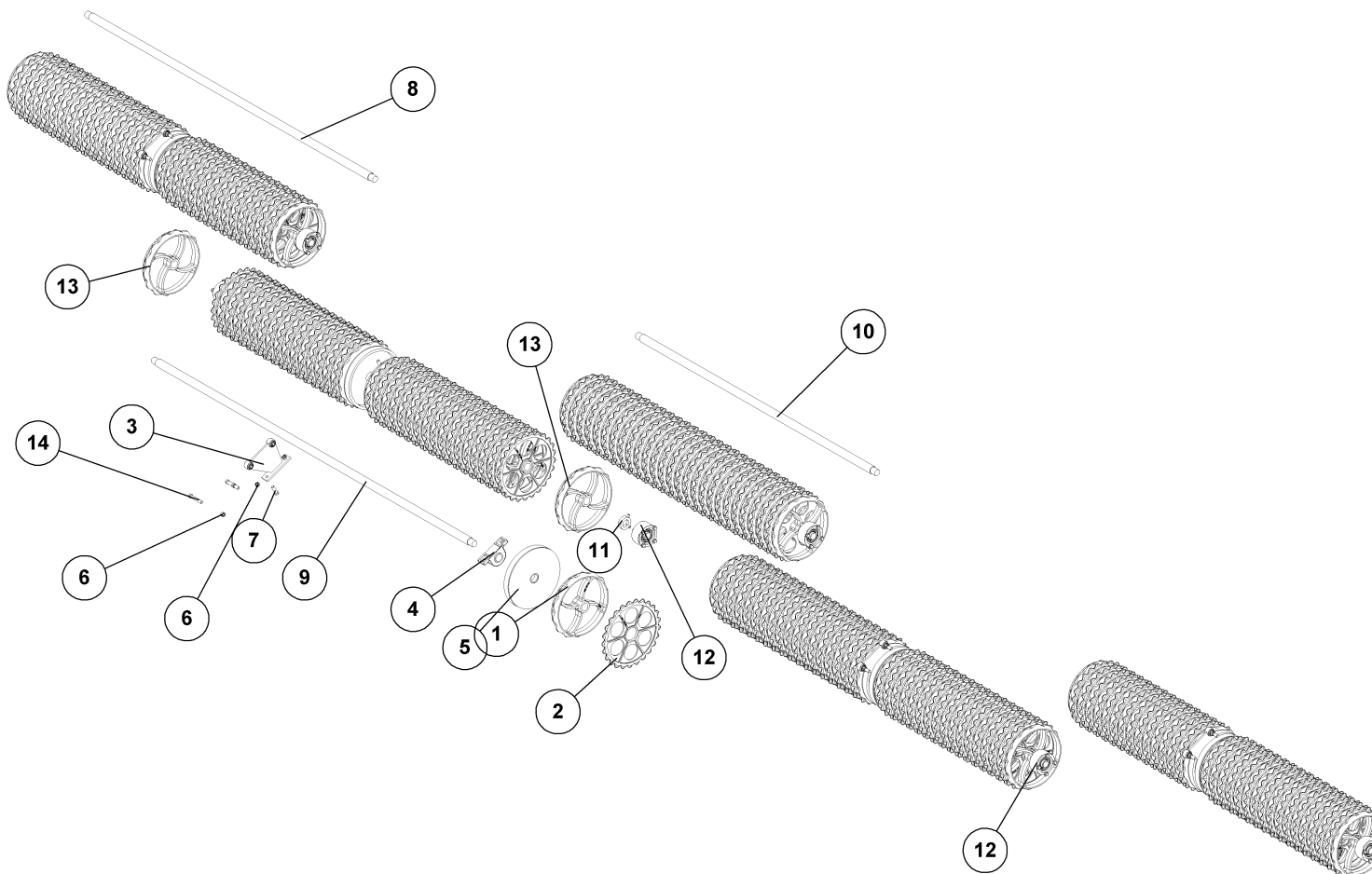
POWERROLL 1530 U/Gods

Aksler, Lejer og Stopringe

25094

Pos.	Qty.	Part nr.	Benævnelse	Bezeichnung	Description	Designation
50	1	41218	SLANGEHOLDER, SV	SCHLAUCHHALTER	HOSE CLAMP	SUPPORT DE TUYAU
51	2	92317	BOLT 16X50 MM 8.8 GALV.	SCHRAUBE	SCREW	BOULON
52	6	92051	MØTRIK M16, SELVLAS. GALV. KV. 8.8	MUTTER	NUT	ÉCROU
53	2	25330	TAP TIL LEJE	WELLE	SHAFT	ARBRE
54	2	25390	NYLONLEJE TIL YDERVINGE	LAGER	BEARING	FIXATION
55	4	92420	BOLT M16X60, UNDERSÆNKET GALV. KV. 8.8	SCHRAUBE	COUNTERSUNK SCREW	BOULON
56	8	90643	SKIVE Ø17/Ø29X3 MM	SCHEIBE	WASHER	RONDELLE
57	22	91309	PLASTKLAMME. BOLT. DÆKPLADE 3/8" KPL	PLASTIK KLAMMER	PLASTIC HOSE CLAMP	CROCHET EN PLASTIQUE
58	2	37685	GODS HVILER STALTROMLE	STÜTZE	SUPPORT	FIXATION
59	10	92265	BOLT M8X80, M/SKAFT GALV. KV 8.8	SCHRAUBE	SCREW	BOULON
60	10	90668	SKIVE Ø10,5/Ø20X2 MM	UNTERLEGSCHIEBE	WASHER	RONDELLE DE SERRAGE
61	1	85430	GUMMIDÆMPER 148X60. M24	GUMMIKLOTZ	RUBBER BLOCK	BLOC EN CAOUTCHOUC
62	2	92261	BOLT M8X30, U/SKAFT GALV. KV. 8.8	SCHRAUBE	SCREW	BOULON

Gods på akse 1630 Cambridge 55, Metal on shaft, Giessgut auf Wellen, Metal sur arbres



SÆT GODS PÅ AKSLER 1630X55CM

25142



SÆT GODS PÅ AKSLER 1630X55CM

25142

Pos.	Qty.	Part nr.	Benævnelse	Bezeichnung	Description	Designation
1	154	15484	Ø55 CM GLAT RING Ø60 MM AKSEL	GLATTER RING	SMOOTH RING	ANNEAU LISSE
2	154	15485	Ø55 CM TAKKET RING Ø60 MM AKSEL	GEZAHNTER RING - ATG	NOTCHED RING	ANNEAU DENTÉ -
3	4	25517	ILEJEFÆSTE MED DÆMPNING	LAGERBEFESTIGUNG	BEARING PLATE	FIXATION DE PALIER
4	4	53291	KOMPLET STÅLEJE Ø60 MM	KOMPLETTES STEH LAGER	COMPLETE STEEL BEARING	PALIER COMPLET
5	8	33546	RING KPL. FOR MIDTERLEJE Ø55 MM	SCHEIBE	DISC. SMOOTH	RONDELLE
6	16	92052	MØTRIK M 20 SELVLÅS. GALV. 8	MUTTER SELBSTGESICHERT	SELF-LOCKING NUT	ÉCROU DE SÉCURITÉ
7	8	92342	BOLT 20x70 8.8 GALV.	SCHRAUBE	SCREW	BOULON
8	2	25778	AKSEL Ø60 L= 3540 CRMO4V	WELLE	SHAFT	ARBRE
9	2	25779	AKSEL Ø60 L= 3940CRMO4V	WELLE	SHAFT	ARBRE
10	1	23386	AKSEL Ø60X2940	ACHSE	SHAFT	ARBRE
11	10	12334	STOPRING Ø 60 KPL.	ANSCHLAGRING	STOP BUSHING	BAGUE D'ARRÊT
12	10	12443	LEJE - AFFJEDRET KPL.	LAGER	BEARING	FIXATION
13	9	15486	55CM GLAT RING Ø60, AFDREJET	GLATTER RING	SMOOTH RING	ANNEAU LISSE
14	8	92341	BOLT 20x130 8.8 GALV.	SCHRAUBE	SCREW	BOULON

SÆT GODS PÅ AKSLER 1530X55 CM

25157

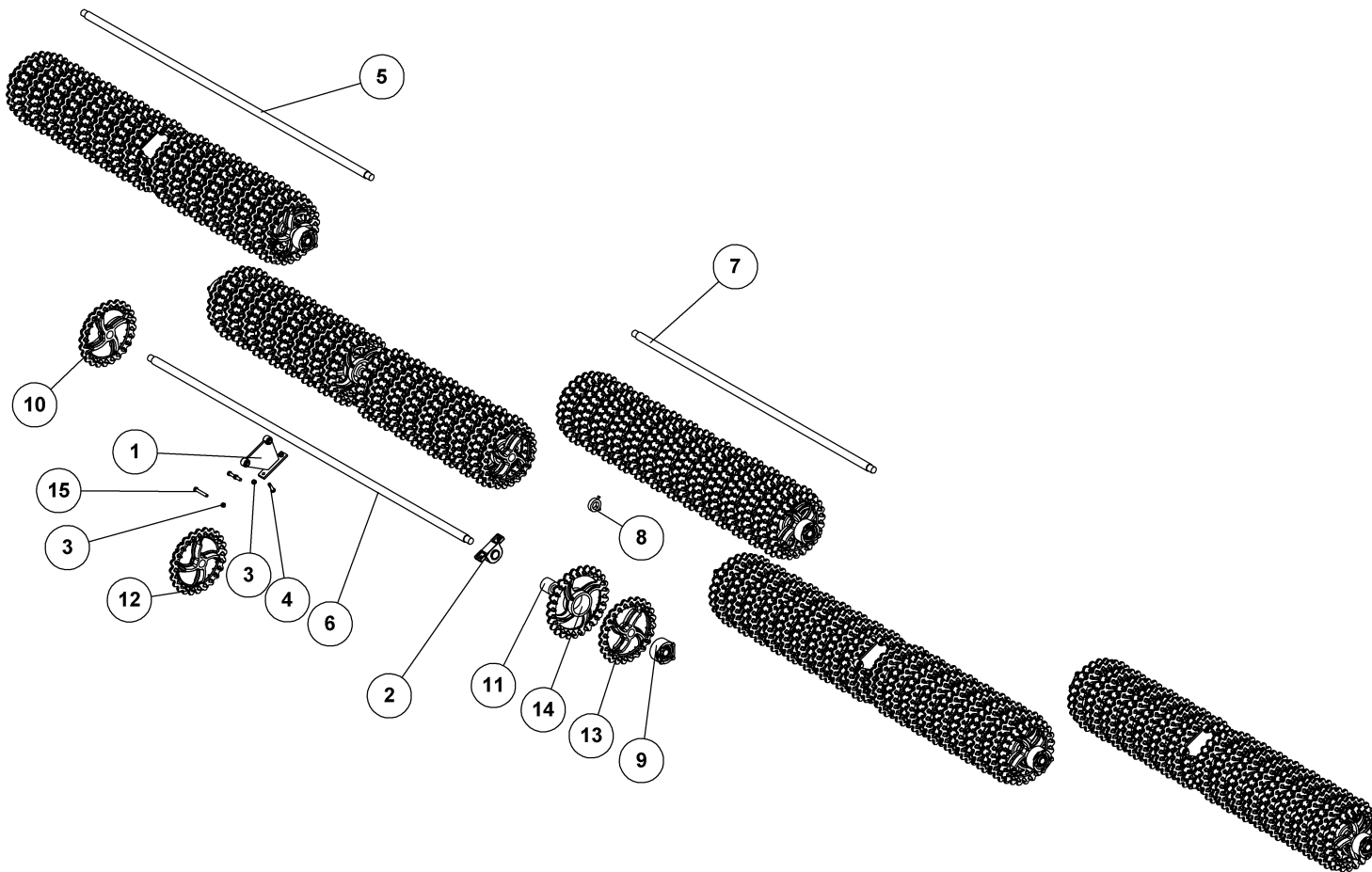
Pos.	Qty.	Part nr.	Benævnelse	Bezeichnung	Description	Designation
8	2	23389	AKSEL Ø60 L=3040 CRMO4V	WELLE	SHAFT	ARBRE

SÆT GODS PÅ AKSLER 1430X50 CM

25147

Pos.	Qty.	Part nr.	Benævnelse	Bezeichnung	Description	Designation
1	140	15384	50 CM GLAT RING Ø60	GLATTER RING	SMOOTH RING	ANNEAU LISSE
2	138	15385	50 CM TAKKET RING Ø60	GEZAHNTER RING	NOTCHED RING	ANNEAU DENTE
8	2	25380	AKSEL Ø60 L=2540 CRMO4V	WELLE	SHAFT	ARBRE
13	5	15386	50 CM GLAT RING Ø60, AFDREJET	GLATTER RING	SMOOTH RING	ANNEAU LISSE

Gods på aksel 1630 cross 60, Metal on shaft, Giessgut auf Wellen, Metal sur arbres



**SÆT GODS PÅ AKSLER 1630X60CM
CROSSKILL**

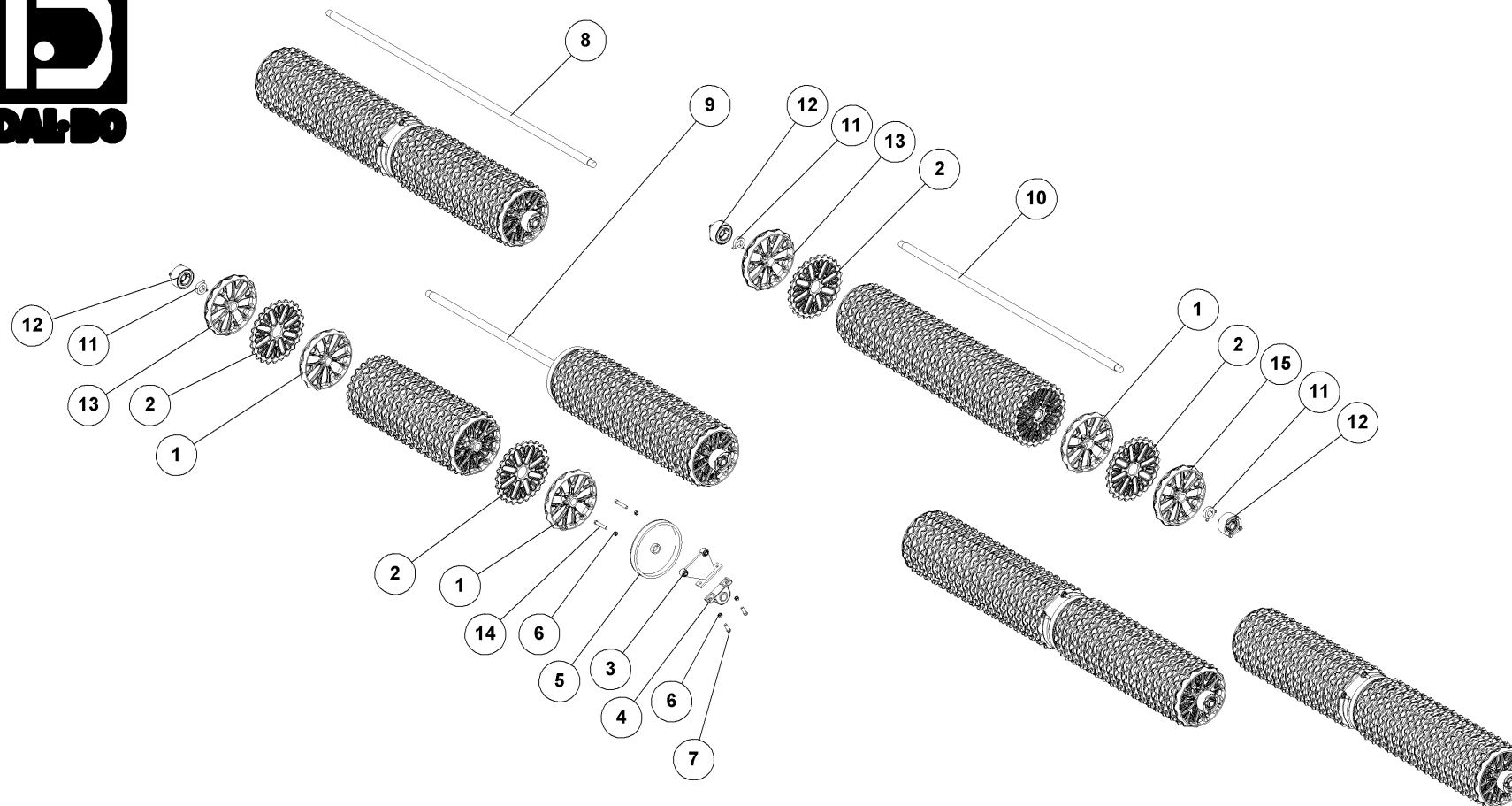
25141



SÆT GODS PÅ AKSLER 1630X60CM CROSSKILL

25141

Pos.	Qty.	Part nr.	Benævnelse	Bezeichnung	Description	Designation
1	4	25517	ILEJEFÆSTE MED DÆMPNING	LAGERBEFESTIGUNG	BEARING PLATE	FIXATION DE PALIER
2	4	53291	KOMPLET STÅLEJE Ø60 MM	KOMPLETTES STEH LAGER	COMPLETE STEEL BEARING	PALIER COMPLET
3	16	92052	MØTRIK M 20 SELVLÅS. GALV. 8	MUTTER SELBSTGESICHERT	SELF-LOCKING NUT	ÉCROU DE SÉCURITÉ
4	8	92342	BOLT 20x70 8.8 GALV.	SCHRAUBE	SCREW	BOULON
5	2	25778	AKSEL Ø60 L= 3540 CRMO4V	WELLE	SHAFT	ARBRE
6	2	25779	AKSEL Ø60 L= 3940CRMO4V	WELLE	SHAFT	ARBRE
7	1	23386	AKSEL Ø60X2940	ACHSE	SHAFT	ARBRE
8	10	12334	STOPRING Ø 60 KPL.	ANSCHLAGRING	STOP BUSHING	BAGUE D'ARRÊT
9	10	12443	LEJE - AFFJEDRET KPL.	LAGER	BEARING	FIXATION
10	4	18129	CROSSKILL RING Ø550- SMAL VENSTRE	CROSSKILL SCHMAL LINKS	CROSSKILL, NARROW LEFT	CROSSKILL - ÉTROIT GAUCHE
11	77	18127	CROSSKILL BØSNING Ø104/62	CROSSKILL BUCHSE	CROSSKILL BUSHING	DOUILLE CROSSKILL
12	4	18128	CROSSKILL RING Ø550- SMAL HØJRE	CROSSKILL SCHMAL RECHTS	CROSSKILL, NARROW RIGHT	CROSSKILL - ÉTROIT DROITE
13	78	18125	CROSSKILL RING Ø550/62	CROSSKILL RING	CROSSKILL RING	ANNEAU CROSSKILL
14	77	18126	CROSSKILL RING Ø600/160	CROSSKILL RING	CROSSKILL RING	ANNEAU CROSSKILL
15	8	92341	BOLT 20x130 8.8 GALV.	SCHRAUBE	SCREW	BOULON



**SÆT GODS PÅ AKSLER 1630X55CM
SNOWFLAKE**

25142-7



SÆT GODS PÅ AKSLER 1630X55CM SNOWFLAKE

25142-7

Pos.	Qty.	Part nr.	Benævnelse	Bezeichnung	Description	Designation
1	153	15784	55 CM GLAT RING - SNOWFLAKE	SATZ RINGE FÜR DIE ACHSE	SHAFT RING SET	ANNEAUX SUR ARBRE
2	154	15785	Ø55 CM TAKKET RING - SNOWFLAKE	GEZAHNTER RING - ATG	NOTCHED RING	ANNEAU DENTÉ -
3	4	25517	LEJEFÆSTE MED DÆMPNING	LAGERBEFESTIGUNG	BEARING PLATE	FIXATION DE PALIER
4	4	53291	KOMPLET STÅLEJE Ø60 MM	KOMPLETTES STEH LAGER	COMPLETE STEEL BEARING	PALIER COMPLET
5	8	33546	RING KPL. FOR MIDTERLEJE Ø55 MM	SCHEIBE	DISC SMOOTH	RONDELLE
6	16	92052	MØTRIK M20, SELVLÅS. GALV. KV. 8.8	MUTTER SELBSTGESICHERT	SELF-LOCKING NUT	ÉCROU DE SÉCURITÉ
7	8	92342	BOLT M20X70 MM 8.8 GALV.	SCHRAUBE	SCREW	BOULON
8	2	25778	AKSEL Ø60 L= 3540 CRMO4V	WELLE	SHAFT	ARBRE
9	2	25779	AKSEL Ø60 L= 3940CRMO4V	WELLE	SHAFT	ARBRE
10	1	23386	AKSEL Ø60X2940	WELLE	SHAFT	ARBRE
11	10	12334	STOPRING Ø 60 KPL.	ANSCHLAGRING	STOP BUSHING	BAGUE D'ARRÊT
12	10	12443	LEJE - AFFJEDRET KPL.	LAGER	BEARING	FIXATION
13	9	15788	55 CM GLAT ENDERING AFDREJET - SNOWFLAKE	GLATTER ENDRING	SMOOTH ENDRING	ANNEAU FIN LISSE
14	8	92341	BOLT 20x130 8.8 GALV.	SCHRAUBE	SCREW	BOULON
15	1	15787	55 CM GLAT ENDERING - SNOWFLAKE	GLATTER ENDRING	SMOOTH ENDRING	ANNEAU FIN LISSE

SÆT GODS PÅ AKSLER 1630X50

SNOWFLAKE

25132-7

Pos.	Qty.	Part nr.	Benævnelse	Bezeichnung	Description	Designation
1	153	15184	50 CM GLAT RING - SNOWFLAKE	SATZ RINGE FÜR DIE ACHSE	SHAFT RING SET	ANNEAUX SUR ARBRE
2	154	15185	50 CM TAKKET RING - SNOWFLA	GEZAHNTER RING	NOTCHED RING	ANNEAU DENTE
5	8	33549	RING KPL. FOR MIDTERLEJE Ø50	SCHEIBE	DISC SMOOTH	RONDELLE
13	9	15188	50 CM GLAT ENDERING AFDREJET	GLATTER ENDRING	SMOOTH ENDRING	ANNEAU LISSE
15	1	15187	50 CM GLAT ENDERING - SNOWFL	GLATTER ENDRING	SMOOTH ENDRING	ANNEAU LISSE

SÆT GODS PÅ AKSLER 1530X55

SNOWFLAKE

25157-7

Pos.	Qty.	Part nr.	Benævnelse	Bezeichnung	Description	Designation
1	145	15784	55 CM GLAT RING - SNOWFLAKE	SATZ RINGE FÜR DIE ACHSE	SHAFT RING SET	ANNEAUX SUR ARBRE
2	148	15785	55 CM TAKKET RING - SNOWFLA	GEZAHNTER RING	NOTCHED RING	ANNEAU DENTE
3	2	25517	LEJEFÆSTE MED DÆMPNING	LAGERBEFESTIGUNG	BEARING PLATE	FIXATION DE PALIER
4	2	53291	KOMPLET STÅLEJE Ø60 MM	KOMPLETTES STEH LAGER	COMPLETE STEEL BEARING	PALIER COMPLET
5	4	33546	RING KPL. FOR MIDTERLEJE Ø55	SCHEIBE	DISC SMOOTH	RONDELLE
6	8	92052	MØTRIK M20, SELVLÅS GALV. 8.8	MUTTER SELBSTGESICHERT	SELF-LOCKING NUT	ECROU DE SECURITE
7	4	92342	BOLT M20X70 MM 8.8 GALV.	SCHRAUBE	SCREW	BOULON
8	2	23389	AKSEL Ø60 L=3040 CRMO4V	WELLE	SHAFT	ARBRE
13	7	15788	55 CM GLAT ENDERING AFDREJET	GLATTER ENDRING	SMOOTH ENDRING	ANNEAU LISSE
14	4	92341	BOLT 20x130 8.8 GALV.	SCHRAUBE	SCREW	BOULON
15	3	15787	55 CM GLAT ENDERING - SNOWFL	GLATTER ENDRING	SMOOTH ENDRING	ANNEAU LISSE

SÆT GODS PÅ AKSLER 1530X50

SNOWFLAKE

25156-7

Pos.	Qty.	Part nr.	Benævnelse	Bezeichnung	Description	Designation
1	145	15184	50 CM GLAT RING - SNOWFLAKE	SATZ RINGE FÜR DIE ACHSE	SHAFT RING SET	ANNEAUX SUR ARBRE
2	148	15185	50 CM TAKKET RING - SNOWFLA	GEZAHNTER RING	NOTCHED RING	ANNEAU DENTE
3	2	25517	LEJEFÆSTE MED DÆMPNING	LAGERBEFESTIGUNG	BEARING PLATE	FIXATION DE PALIER
4	2	53291	KOMPLET STÅLEJE 060 MM	KOMPLETTES STEH LAGER	COMPLETE STEEL BEARING	PALIER COMPLET
5	4	33549	RING KPL. FOR MIDTERLEJE 050	SCHEIBE	DISC SMOOTH	RONDELLE
6	8	92052	MØTRIK M20, SELVLÅS GALV. 8.8	MUTTER SELBSTGESICHERT	SELF-LOCKING NUT	ECROU DE SECURITE
7	4	92342	BOLT M20X70 MM 8.8GALV.	SCHRAUBE	SCREW	BOULON
8	2	23389	AKSEL 060 L=3040 CRMO4V	WELLE	SHAFT	ARBRE
13	7	15188	50 CM GLAT ENDERING AFDREJET	GLATTER ENDRING	SMOOTH ENDRING	ANNEAU LISSE
14	4	92341	BOLT 20x130 8.8 GALV.	SCHRAUBE	SCREW	BOULON
15	3	15187	50 CM GLAT ENDERING - SNOWFL	GLATTER ENDRING	SMOOTH ENDRING	ANNEAU LISSE

SÆT GODS PÅ AKSLER 1430X55

SNOWFLAKE

25151-7

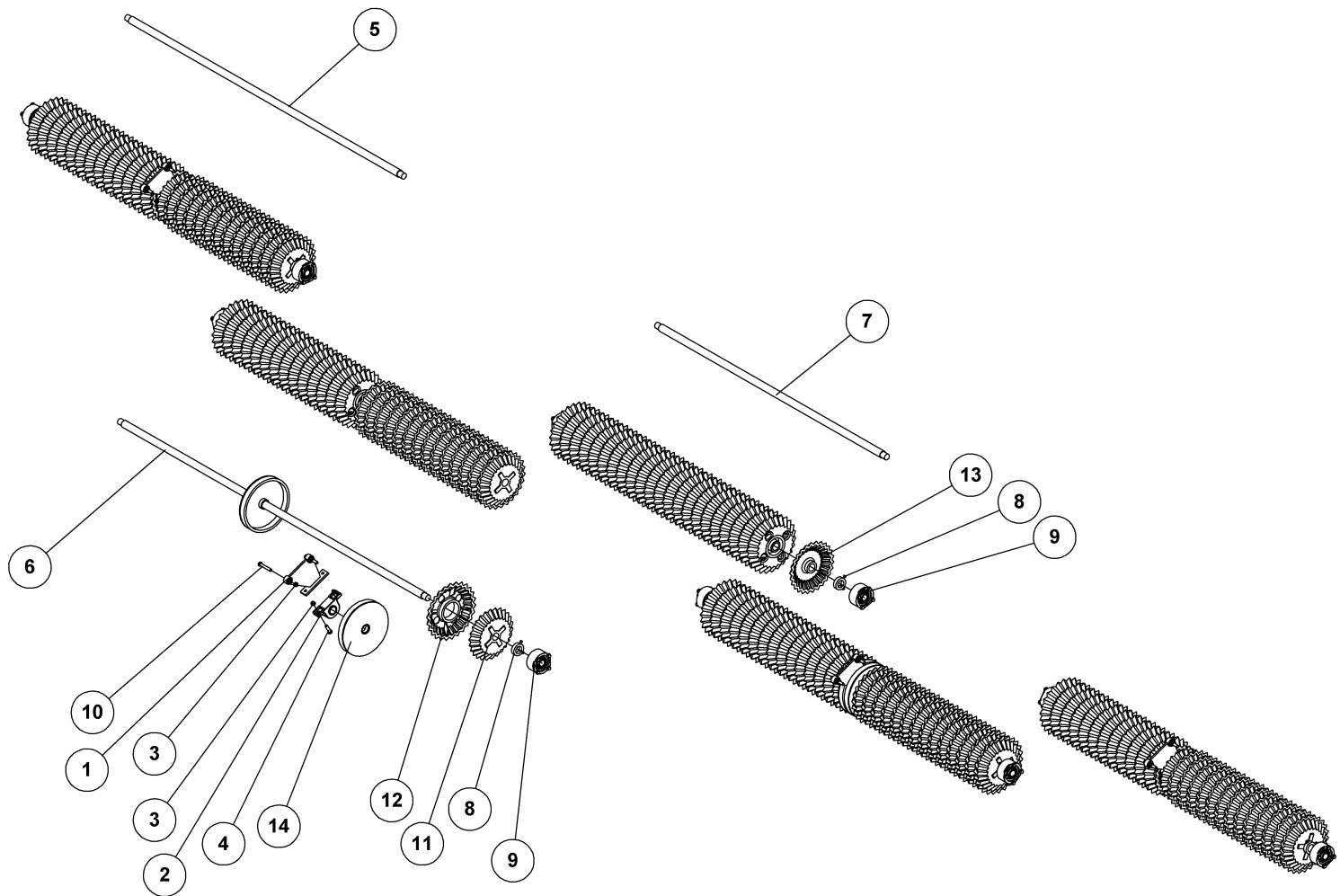
Pos.	Qty.	Part nr.	Benævnelse	Bezeichnung	Description	Designation
1	135	15784	55 CM GLAT RING - SNOWFLAKE	SATZ RINGE FÜR DIE ACHSE	SHAFT RING SET	ANNEAUX SUR ARBRE
2	138	15785	55 CM TAKKET RING - SNOWFLA	GEZAHNTER RING	NOTCHED RING	ANNEAU DENTE
3	2	25517	LEJEFÆSTE MED DÆMPNING	LAGERBEFESTIGUNG	BEARING PLATE	FIXATION DE PALIER
4	2	53291	KOMPLET STÅLEJE 060 MM	KOMPLETTES STEH LAGER	COMPLETE STEEL BEARING	PALIER COMPLET
5	4	33546	RING KPL. FOR MIDTERLEJE 055	SCHEIBE	DISC SMOOTH	RONDELLE
6	8	92052	MØTRIK M20, SELVLÅS GALV. 8.8	MUTTER SELBSTGESICHERT	SELF-LOCKING NUT	ECROU DE SECURITE
7	4	92342	BOLT M20X70 MM 8.8GALV.	SCHRAUBE	SCREW	BOULON
8	2	25380	AKSEL 060 L=2940 CRMO4V	WELLE	SHAFT	ARBRE
13	7	15788	55 CM GLAT ENDERING AFDREJET	GLATTER ENDRING	SMOOTH ENDRING	ANNEAU LISSE
14	4	92341	BOLT 20x130 8.8 GALV.	SCHRAUBE	SCREW	BOULON
15	3	15787	55 CM GLAT ENDERING - SNOWFL	GLATTER ENDRING	SMOOTH ENDRING	ANNEAU LISSE

SÆT GODS PÅ AKSLER 1430X50

SNOWFLAKE

25147-7

Pos.	Qty.	Part nr.	Benævnelse	Bezeichnung	Description	Designation
1	135	15184	50 CM GLAT RING - SNOWFLAKE	SATZ RINGE FÜR DIE ACHSE	SHAFT RING SET	ANNEAUX SUR ARBRE
2	138	15185	50 CM TAKKET RING - SNOWFLA	GEZAHNTER RING	NOTCHED RING	ANNEAU DENTE
3	2	25517	LEJEFÆSTE MED DÆMPNING	LAGERBEFESTIGUNG	BEARING PLATE	FIXATION DE PALIER
4	2	53291	KOMPLET STÅLEJE 060 MM	KOMPLETTES STEH LAGER	COMPLETE STEEL BEARING	PALIER COMPLET
5	4	33549	RING KPL. FOR MIDTERLEJE 050	SCHEIBE	DISC SMOOTH	RONDELLE
6	8	92052	MØTRIK M20, SELVLÅS GALV. 8.8	MUTTER SELBSTGESICHERT	SELF-LOCKING NUT	ECROU DE SECURITE
7	4	92342	BOLT M20X70 MM 8.8GALV.	SCHRAUBE	SCREW	BOULON
8	2	25380	AKSEL 060 L=2540 CRMO4V	WELLE	SHAFT	ARBRE
13	7	15188	50 CM GLAT ENDERING AFDREJET	GLATTER ENDRING	SMOOTH ENDRING	ANNEAU LISSE
14	4	92341	BOLT 20x130 8.8 GALV.	SCHRAUBE	SCREW	BOULON
15	3	15187	50 CM GLAT ENDERING SNOWFL	GLATTER ENDRING	SMOOTH ENDRING	ANNEAU LISSE



**SÆT GODS PÅ AKSLER 1630X50
CROSS COMBI**

25331

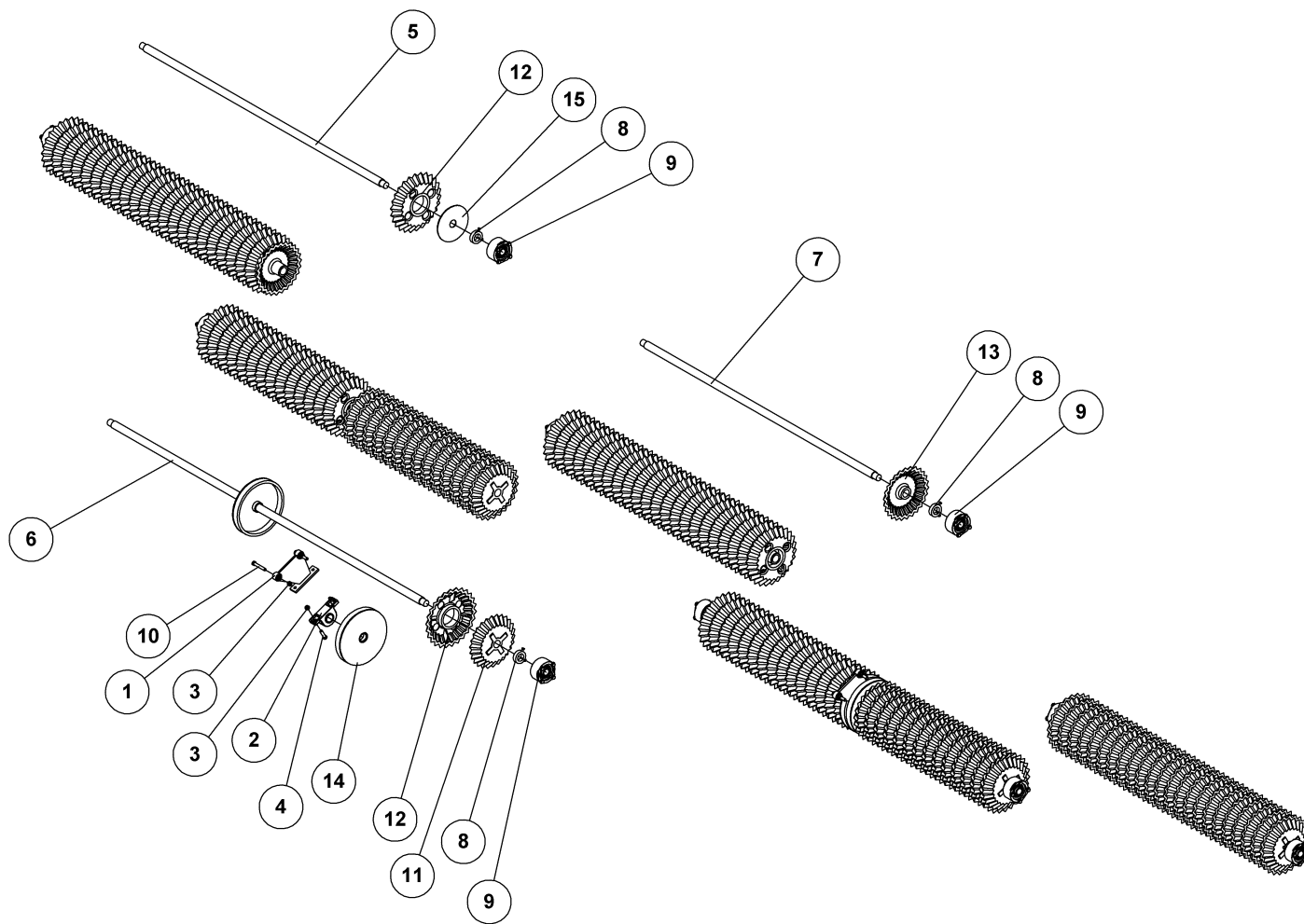


SÆT GODS PÅ AKSLER 1630X50

CROSS COMBI

25331

Pos.	Qty.	Part nr.	Benævnelse	Bezeichnung	Description	Designation
1	4	25517	LEJEFÆSTE MED DÆMPNING	LAGERBEFESTIGUNG	BEARING PLATE	FIXATION DE PALIER
2	4	53291	KOMPLET STÅLEJE Ø60 MM	KOMPLETTES STEH LAGER	COMPLETE STEEL BEARING	PALIER COMPLET
3	16	92052	MØTRIK M20, SELVLÅS, GALV, KV. 8.8	MUTTER SELBSTGESICHERT	SELF-LOCKING NUT	ÉCROU DE SÉCURITÉ
4	8	92342	BOLT M20X70 MM 8.8 GALV.	SCHRAUBE	SCREW	BOULON
5	2	25778	AKSEL Ø60 L= 3540 CRMO4V	WELLE	SHAFT	ARBRE
6	2	25779	AKSEL Ø60 L= 3940CRMO4V	WELLE	SHAFT	ARBRE
7	1	23386	AKSEL Ø60X2940	WELLE	SHAFT	ARBRE
8	10	12334	STOPRING Ø 60 KPL	ANSCHLAGRING	STOP BUSHING	BAGUE D'ARRÊT
9	10	12443	LEJE - AFFJEDRET KPL.	LAGER	BEARING	FIXATION
10	8	92341	BOLT 20x130 8.8 GALV.	SCHRAUBE	SCREW	BOULON
11	130	18060	CROSS - COMBI Ø450 MM	SATZ RINGE FÜR DIE ACHSE	SHAFT RING SET	ANNEAUX SUR ARBRE
12	130	18061	CROSS - COMBI Ø500 MM	SATZ RINGE FÜR DIE ACHSE	SHAFT RING SET	ANNEAUX SUR ARBRE
13	5	18059	CROSS - COMBI Ø450 MM - AFDREJET 60 MM	SATZ RINGE FÜR DIE ACHSE	SHAFT RING SET	ANNEAUX SUR ARBRE
14	4	33549	RING KPL. FOR MIDTERLEJE - Ø50 MM	ABSTANDSSTÜCK	SPACER	ENTRETOISE



**SÆT GODS PÅ AKSLER 1530X50
CROSS COMBI**

25332

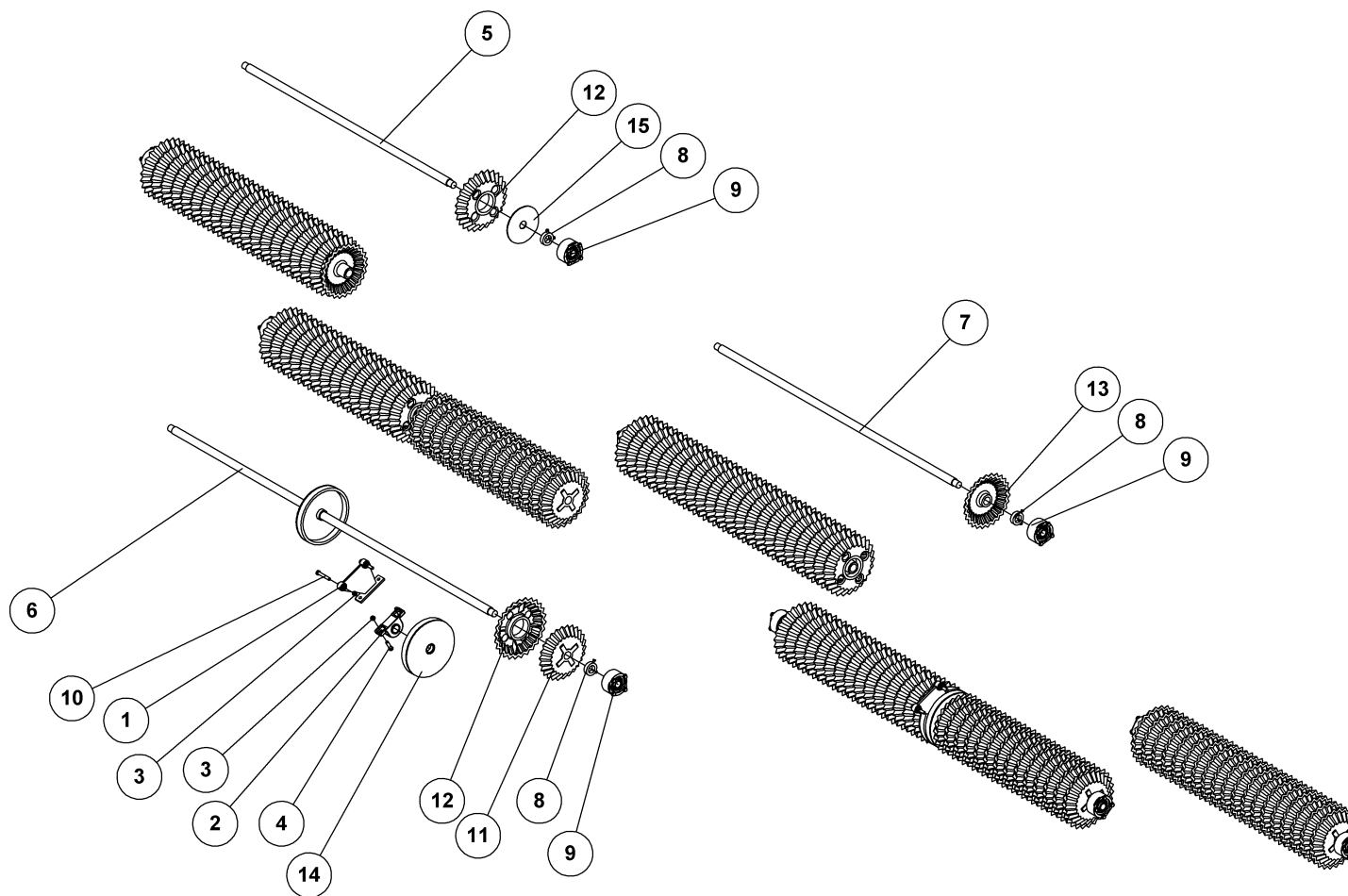


SÆT GODS PÅ AKSLER 1530X50

CROSS COMBI

25332

Pos.	Qty.	Part nr.	Benævnelse	Bezeichnung	Description	Designation
1	2	25517	LEJEFÆSTE MED DÆMPNING	LAGERBEFESTIGUNG	BEARING PLATE	FIXATION DE PALIER
2	2	53291	KOMPLET STÅLEJE Ø60 MM	KOMPLETTES STEH LAGER	COMPLETE STEEL BEARING	PALIER COMPLET
3	8	92052	MØTRIK M20, SELVLÅS. GALV. KV. 8.8	MUTTER SELBSTGESICHERT	SELF-LOCKING NUT	ÉCROU DE SÉCURITÉ
4	4	92342	BOLT M20X70 MM 8.8 GALV.	SCHRAUBE	SCREW	BOULON
5	2	23389	AKSEL Ø60 L=3040 CRM04V NEDDR.L=54	WELLE	SHAFT	ARBRE
6	2	25779	AKSEL Ø60 L= 3940CRM04V	WELLE	SHAFT	ARBRE
7	1	23386	AKSEL Ø60X2940	WELLE	SHAFT	ARBRE
8	10	12334	STOPRING Ø 60 KPL.	ANSCHLAGRING	STOP BUSHING	BAGUE D'ARRÊT
9	10	12443	LEJE - AFFJEDRET KPL.	LAGER	BEARING	FIXATION
10	4	92341	BOLT 20x130 8.8 GALV.	SCHRAUBE	SCREW	BOULON
11	126	18060	CROSS - COMBI Ø450 MM	SATZ RINGE FÜR DIE ACHSE	SHAFT RING SET	ANNEAUX SUR ARBRE
12	126	18061	CROSS - COMBI Ø500 MM	SATZ RINGE FÜR DIE ACHSE	SHAFT RING SET	ANNEAUX SUR ARBRE
13	1	18059	CROSS - COMBI Ø450 MM - AFDREJET 60 MM	SATZ RINGE FÜR DIE ACHSE	SHAFT RING SET	ANNEAUX SUR ARBRE
14	4	33549	RING KPL. FOR MIDTERLEJE - Ø50 MM	ABSTANDSSTÜCK	SPACER	ENTRETOISE
15	2	56480	SKIVE TIL CROSSKILL	SCHEIBE DES CROSSKILL	WASHER, CROSSKILL	RONDELLE POUR CROSSKILL



**SÆT GODS PÅ AKSLER 1430X50
CROSS COMBI**

25333



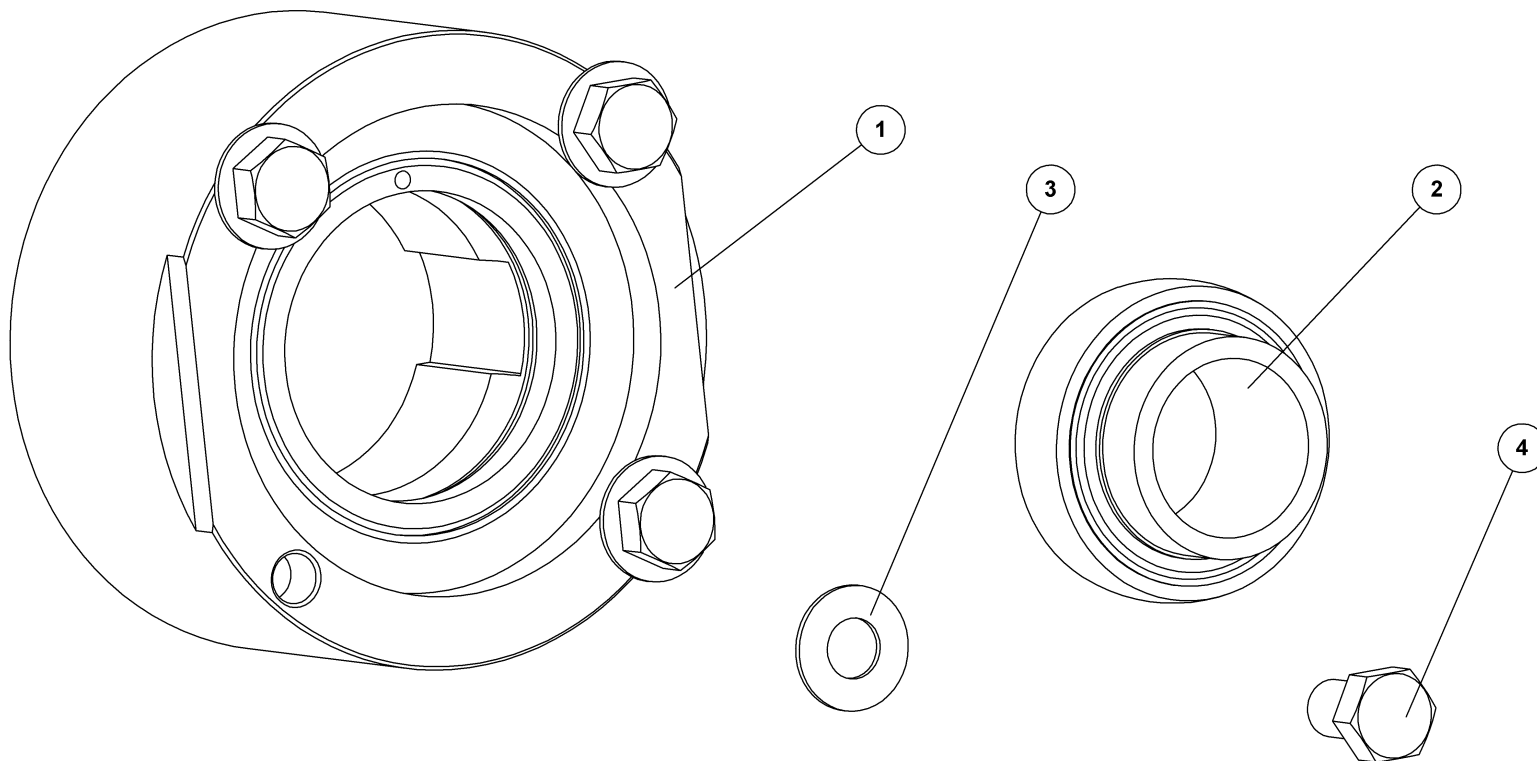
SÆT GODS PÅ AKSLER 1430X50

CROSS COMBI

25333

Pos.	Qty.	Part nr.	Benævnelse	Bezeichnung	Description	Designation
1	2	25517	LEJEFÆSTE MED DÆMPNING	LAGERBEFESTIGUNG	BEARING PLATE	FIXATION DE PALIER
2	2	53291	KOMPLET STÅLEJE Ø60 MM	KOMPLETTES STEH LAGER	COMPLETE STEEL BEARING	PALIER COMPLET
3	8	92052	MØTRIK M20, SELVLÅS. GALV. KV. 8.8	MUTTER SELBSTGESICHERT	SELF-LOCKING NUT	ÉCROU DE SÉCURITÉ
4	4	92342	BOLT M20X70 MM 8.8 GALV.	SCHRAUBE	SCREW	BOULON
5	2	25380	AKSEL Ø60 L=2540 CRM04V NEDDR.L=54	WELLE	SHAFT	ARBRE
6	2	25779	AKSEL Ø60 L= 3940CRM04V	WELLE	SHAFT	ARBRE
7	1	23386	AKSEL Ø60X2940	WELLE	SHAFT	ARBRE
8	10	12334	STOPRING Ø 60 KPL.	ANSCHLAGRING	STOP BUSHING	BAGUE D'ARRÊT
9	10	12443	LEJE - AFFJEDRET KPL.	LAGER	BEARING	FIXATION
10	4	92341	BOLT 20x130 8.8 GALV.	SCHRAUBE	SCREW	BOULON
11	118	18060	CROSS - COMBI Ø450 MM	SATZ RINGE FÜR DIE ACHSE	SHAFT RING SET	ANNEAUX SUR ARBRE
12	118	18061	CROSS - COMBI Ø500 MM	SATZ RINGE FÜR DIE ACHSE	SHAFT RING SET	ANNEAUX SUR ARBRE
13	1	18059	CROSS - COMBI Ø450 MM - AFDREJET 60 MM	SATZ RINGE FÜR DIE ACHSE	SHAFT RING SET	ANNEAUX SUR ARBRE
14	4	33549	RING KPL. FOR MIDTERLEJE - Ø50 MM	ABSTANDSSTÜCK	SPACER	ENTRETOISE
15	2	56480	SKIVE TIL CROSSKILL	SCHEIBE DES CROSSKILL	WASHER, CROSSKILL	RONDELLE POUR CROSSKILL

Leje kpl. Bearing cpl. Lager kpl. Palier cpl.



**LEJE - AFFJEDRET KPL.
VEDLIGEHOLDELSSESFRI LEJE**

LAGER
BEARING
FIXATION

12443



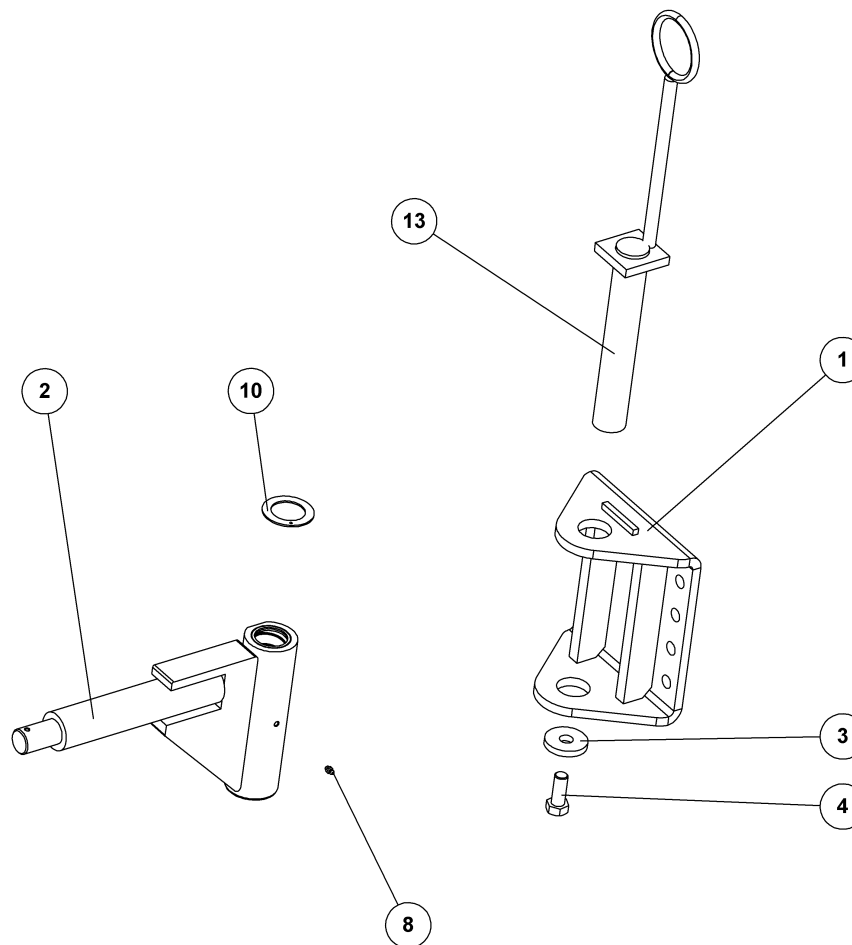
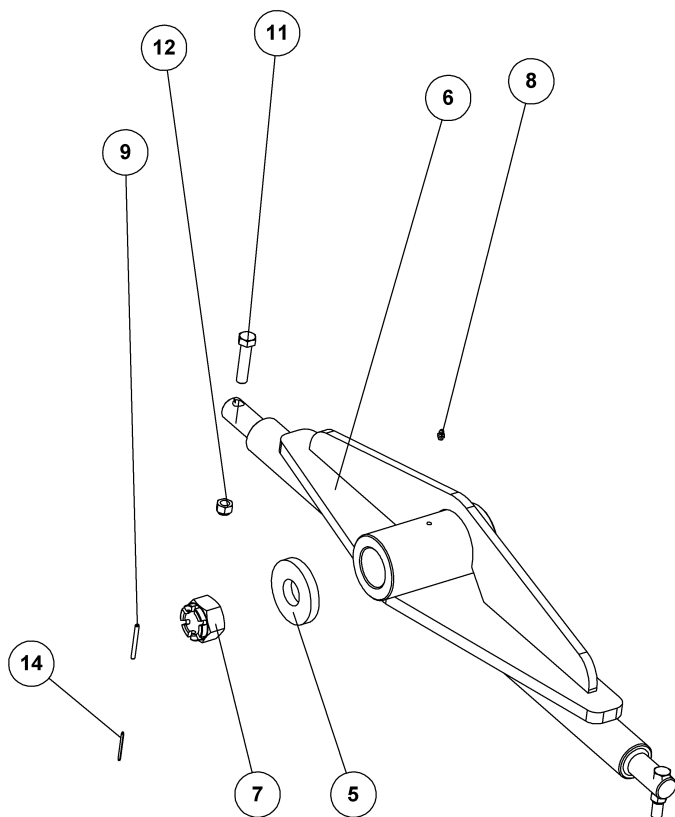
LEJE - AFFJEDRET KPL.

VEDLIGEHOLDELSSESFRI LEJE

12443

LAGER
BEARING
FIXATION

Pos.	Qty.	Part nr.	Benævnelse	Bezeichnung	Description	Designation
1	1	12432	LEJEHUS - AFFJEDRET	LAGERGEHÄUSE	BEARING HOUSING	BOÎTE DE PALIER
2	1	12441	LEJE Ø 50 MFTL	LAGER	BEARING	FIXATION
3	4	90663	SKIVE Ø17-Ø35-2	SCHLEIBE	WASHER	RONDELLE
4	4	92311	BOLT 16x25 8.8 GALV. (SÆTBOLT)	SCHRAUBE	SET SCREW	BOULON



TRÆK KAT. 3
POWERROLL 1430-1630, MaxiRoll HD 1230

ATTELAGE
DRAWBAR

ZUG

25270



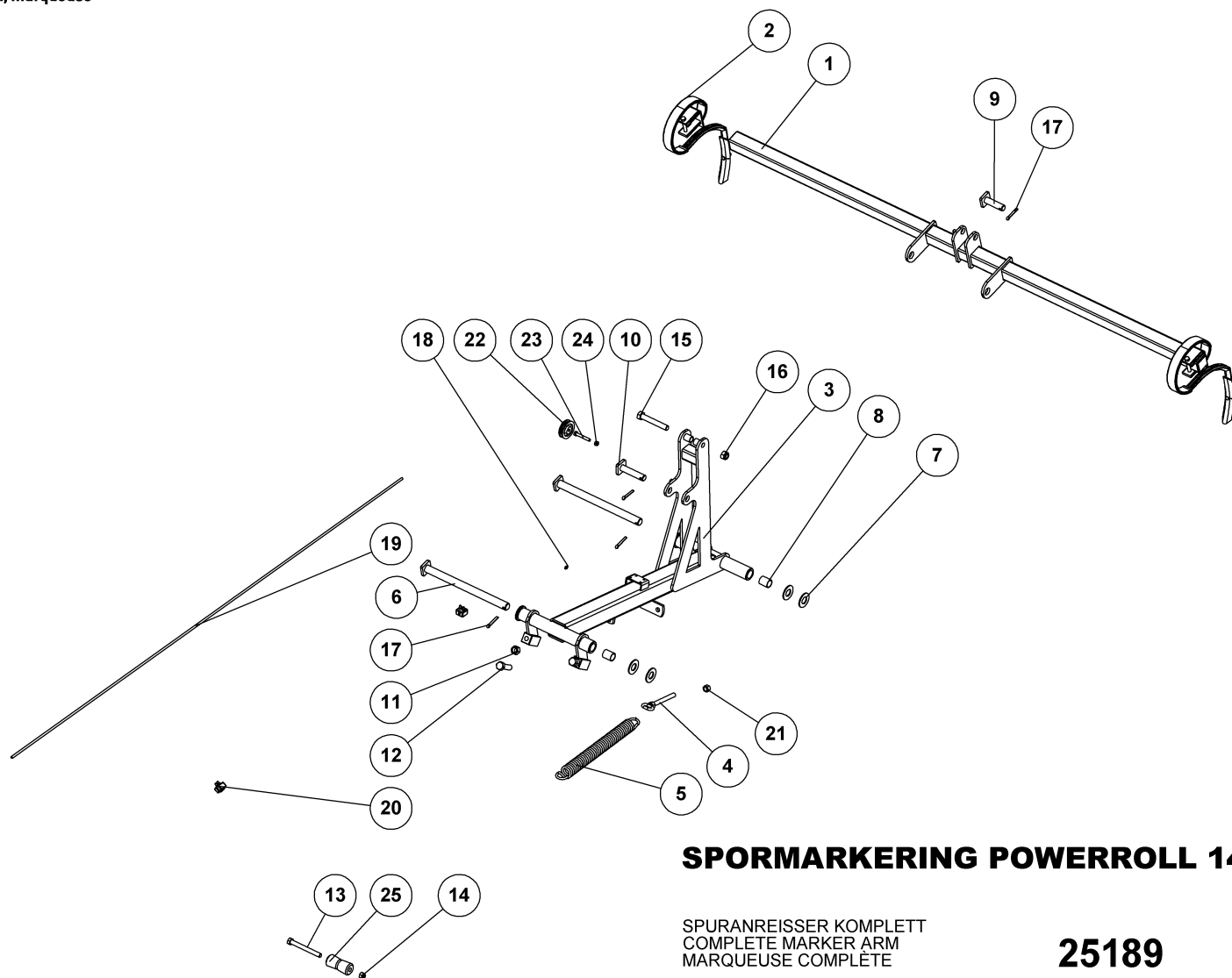
TRÆK KAT. 3

ATTELAGE
DRAWBAR
ZUG

PowerRoll 1430-1630, MaxiRoll HD 1230

25270

Pos.	Qty.	Part nr.	Benævnelse	Bezeichnung	Description	Designation
1	1	25262	FLANGE TIL TRÆK KPL	FLANSCHEN	FLANGE	AILE
2	1	74272	TRÆK NAV	ZUG	DRAWBAR HUB	ATTELAGE
3	1	74529	SKIVE Ø21-Ø69-10	UNTERLEGSCHIEBE	WASHER	RONDELLE DE SERRAGE
4	1	92335	BOLT 20x50 8.8 GALV. (SÆTBOLT)	SCHRAUBE	SET SCREW	BOULON
5	1	71380	SKIVE Ø41-Ø100-15	SCHIEBE	WASHER	RONDELLE
6	1	74274	TRÆK KAT. 3 AXR-H	ZUG	DRAWBAR	ATTELAGE
7	1	72384	AKSELMØTRIK M39x3, NV 60 GLV. KI.8	ACHSENMUTTER	SHAFT NUT	ÉCROU D'ARBRE
8	2	90721	SMØRENIPPEL LIGE M8x1 MM	SCHMIERNIPPEL	GREASE NIPPLE	GRAISSEUR
9	1	90688	RØRSTIFT Ø 6X60 MM	ROHRSTIFT	SPLIT PIN	AXE TUBULAIRE
10	2	71251	FORSMURT TRYKSKIVE - Ø78/Ø52/2,6MM	VORGESCHMIERTE DRUCKSCHIEBE	GREASED THRUST WASHER	RONDELLE DE PRESSION LUBRIFIÉE D'USINE
11	2	92319	BOLT 16x70 8.8 GALV	SCHRAUBE	SCREW	BOULON
12	2	92051	MØTRIK M16 SELVLÅS. GLV.8	MUTTER	NUT	ÉCROU
13	1	74304	NAGLE F Ø50X298	BOLZEN	PIN	AXE
14	1	90689	RØRSTIFT Ø3,5X50	ROHRSTIFT	SPLIT PIN	AXE TUBULAIRE



SPORMARKERING POWERROLL 1430 - 1630

SPURANREISSER KOMPLETT
COMPLETE MARKER ARM
MARQUEUSE COMPLÈTE

25189



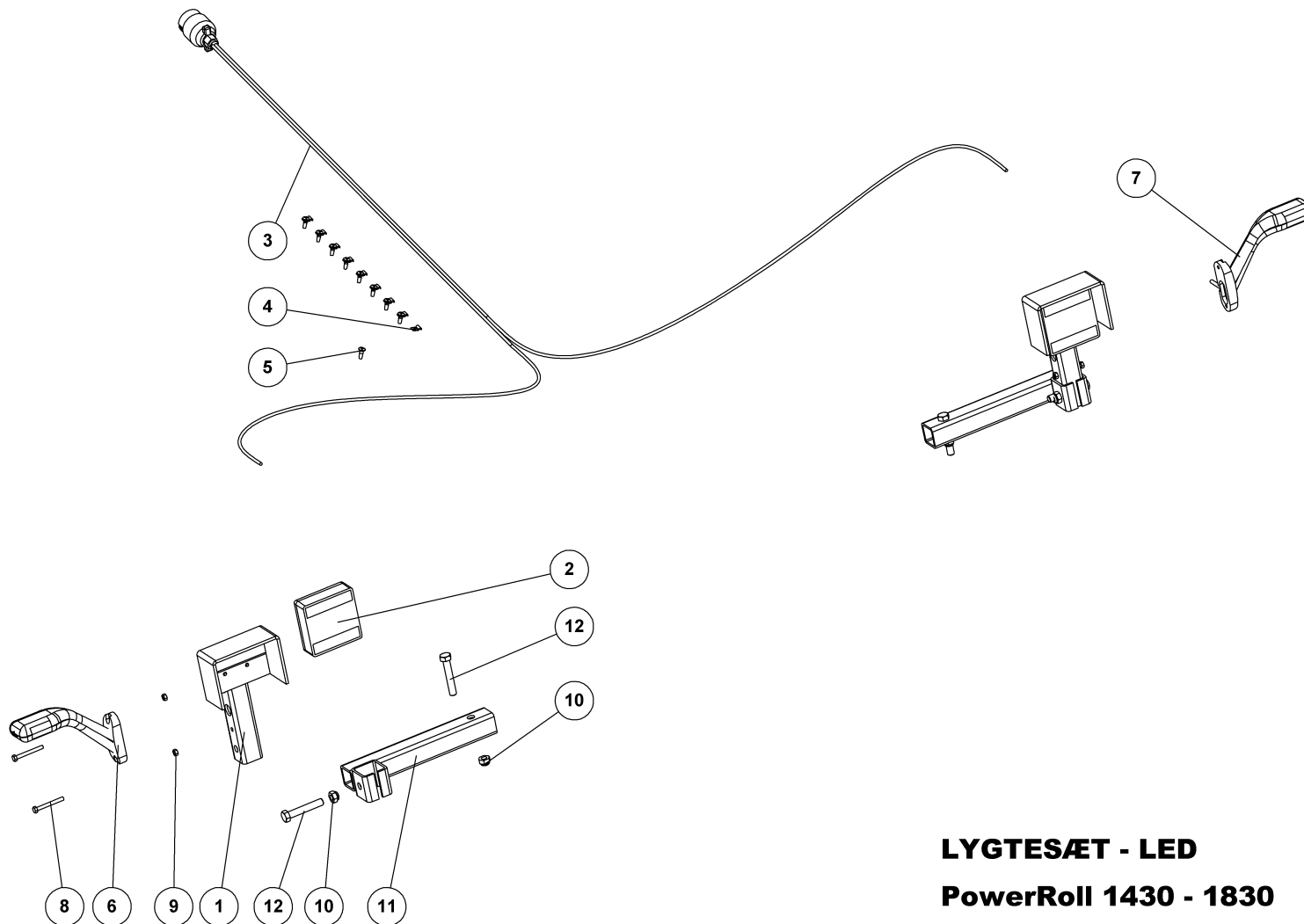
SPORMARKERING POWERROLL 1430 - 1630

25189

SPURANREISSER KOMPLETT
COMPLETE MARKER ARM
MARQUEUSE COMPLÈTE

Pos.	Qty.	Part nr.	Benævnelse	Bezeichnung	Description	Designation
1	1	25397	BOM FOR SPORMARKERING	RAHME	FRAME	CADRE
2	2	39072	KULTURHARVETAND 45X10 KPL. M/BESLAG	ZINKEN	SPRING TINE	DENT DE HERSE
3	1	25398	UDLIGGERARM FOR SPORMARKERING	ARM	ARM	BRAS
4	1	12484	GEVINDSTANG MED KÆDE (L= 30)	REGULIERBARE STANGE	ADJUSTABLE BAR	RÉGLABLE SUPPORT
5	1	90731	FJEDER 8X52.5X420 GALV. KP.	FEDER	SPRING	RESSORT
6	2	74317	NAGLE F Ø30X400(428)	BOLZEN	PIN	AXE
7	8	90662	SKIVE Ø62-Ø31-3.5 GALV	SCHEIBE	WASHER	RONDELLE
8	4	91905	GLACIERLEJE PM3040DX	GLEITLAGER	PLAIN BEARING	PALIER ENDURCI
9	1	74312	NAGLE F Ø25X75(103)	BOLZEN	PIN	AXE
10	1	74318	NAGLE F Ø25X100(128)	BOLZEN	PIN	AXE
11	2	92032	MØTRIK M20, GALV. KV. 8.8	MUTTER	NUT	ÉCROU
12	2	92342	BOLT M20X70 MM 8.8 GALV.	SCHRAUBE	SCREW	BOULON
13	1	92327	BOLT 16X150 MM 8.8 GALV.	SCHRAUBE	SCREW	BOULON
14	1	92051	MØTRIK M16, SELVLÅS. GALV. KV. 8.8	MUTTER	NUT	ÉCROU
15	1	92341	BOLT 20x130 8.8 GALV.	SCHRAUBE	SCREW	BOULON
16	1	92052	MØTRIK M20, SELVLÅS. GALV. KV. 8.8	MUTTER SELBSTGESICHERT	SELF-LOCKING NUT	ÉCROU DE SÉCURITÉ
17	4	90677	SPLIT 8X50 MM GALV	SPLINT	SPLIT PIN	GOUPILLE
18	2	90721	SMØRENIPPEL LIGE M8x1 MM	SCHMIERNIPPEL	GREASE NIPPLE	GRAISSEUR
19	1	9070505300XXXXXX	8 MM STÅLWIRE 6X36 IWRC	DRAHTSEIL	WIRE	FIL DE FER
20	2	90784	WIRELÅS IRON GRIP 7-8 MM	DRAHT RIEGEL	WIRE ROPE LOCK	SERRURE DE FIL DE FER
21	1	92031	MØTRIK M16, GALV. KV. 8.8	MUTTER	NUT	ÉCROU
22	1	55620	RULLE TIL WIRE	ROLLE FÜR DAS DRAHTSEIL	WIRE ROLLER	ROULEAU POUR FIL EN FER
23	1	92278	BOLT M10X70, M/SKAF T GALV. KV. 8.8	SCHRAUBE	SCREW	BOULON
24	1	92049	MØTRIK M10, SELVLÅS. GALV. KV. 8.8	MUTTER	SELF-LOCKING NUT	ÉCROU
25	1	23983	NYLON RULLE --> WIRE GUIDE	ROLLE FÜR DAS DRAHTSEIL	WIRE ROLLER	ROULEAU POUR FIL EN FER

Lygtesæt, leuchtssatz, light set, ensemble de phares



LYGTESÆT - LED
PowerRoll 1430 - 1830

LEUCHTSSATZ
LIGHT SET
ENSEMBLE DE PHARES

25363



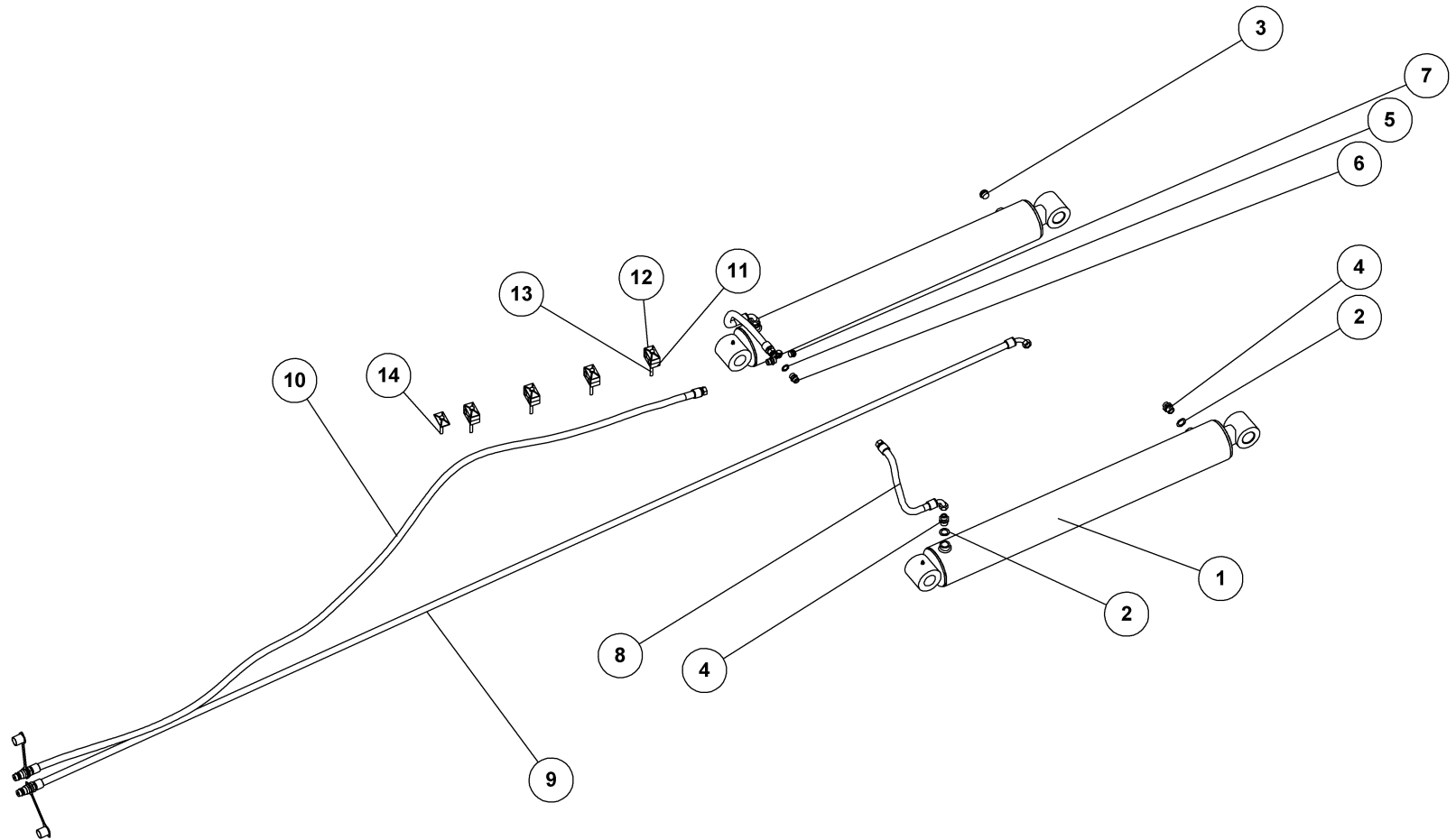
LYGTESÆT - LED

LEUCHTSSATZ
LIGHT SET
ENSEMBLE DE PHARES

PowerRoll 1430 - 1830

25363

Pos.	Qty.	Part nr.	Benævnelse	Bezeichnung	Description	Designation
1	2	71454	LYGTESTANDER FÆLLES	LEUCHTSTÄNDER	LIGHT STAND	BÂTON DES LUMIÈRES
2	2	89700	BAGLYGTE MINIPPOINT - LED	RÜCKLICHT	MINIPPOINT BACKLIGHTS W/OOUT LICENSE PLATE LIGHT	PHARE ARRIÈRE
3	1	89732	KABELSÆT 2x11M - 7-POL STIK - LED	KABELSATZ	CABLE ASSEMBLY	ENSEMBLE DE CÂBLES
4	9	88146	KABELBØJLER 5 mm	KABELHALTER	CABLE BRACKET	COLLIER DE CÂBLE
5	9	92401	GALOPSKRUE PZD. L/H. 4.8 x 16	TAPTITE	TAPTITE	TAPTITE
6	1	89715	MARKERINGSLYS VENSTRE - LED	LEUCHTE LINKS	MARKING LIGHTS, LEFT	LUMIÈRE DE SIGNALISATION GAUCHE
7	1	89716	MARKERINGSLYS HØJRE - LED	LEUCHTE RECHTS	MARKING LIGHTS, RIGHT	LUMIÈRE DE SIGNALISATION GAUCHE
8	4	92253	BOLT M6X55. U/SKAF T GALV. KV. 8.8	SCHRAUBE	SCREW	BOULON
9	4	92027	MØTRIK M6. GALV. KV. 8.8	MUTTER	NUT	ÉCROU
10	4	92050	MØTRIK M12. SELVLÅS. GALV. KV. 8.8	MUTTER SELBSTSCHLIESSEND	SELFLOCKING NUT	ÉCROU DE SÉCURITÉ
11	2	25365	ARM F/LYS T/MINIMAX 1230	ARM	ARM	BRAS
12	4	92299	BOLT 12x70 8.8 GALV.	SCHRAUBE	SCREW	BOULON



Hydraulic-Vippecylinder POWERROLL 1430/1530/1630

HYDRAULIK
HYDRAULIC

HYDRAULIQUE



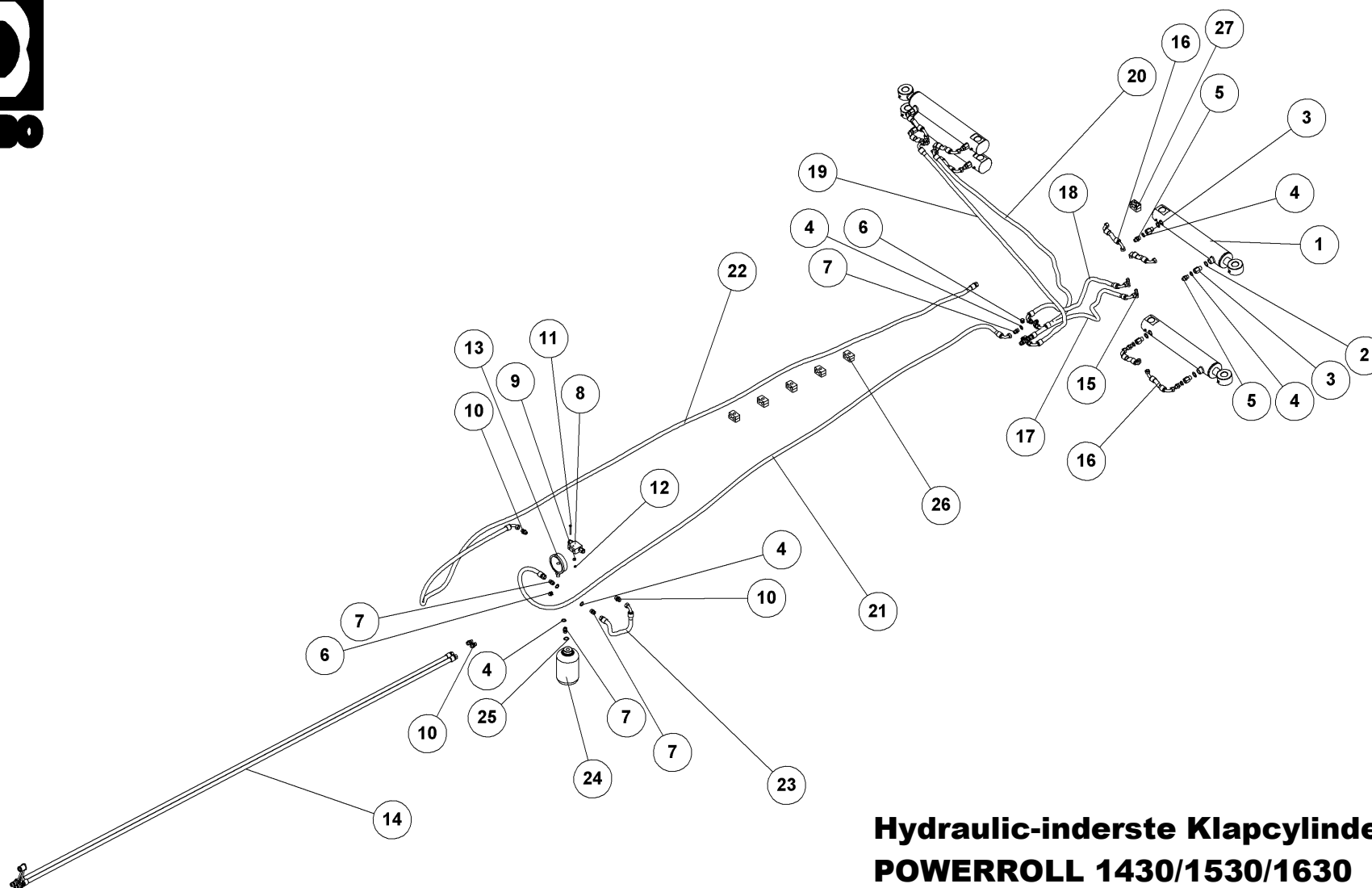
Hydraulic-Vippecyylinder

25143

HYDRAULIK
HYDRAULIC

POWERROLL 1430/1530/1630

Pos.	Qty.	Part nr.	Benævnelse	Bezeichnung	Description	Designation
1	2	91832	CYLINDER 120/60X900 Ø40,5	ZYLINDER	CYLINDER	VERRIN
2	3	91029	1/2" BONDED SEALS PAKRING	BONDED SEALS PACKRING	BONDED SEAL WASHER	JOINT BONDED SEALS
3	1	50576	UDLUFTNINGSPROP 1/2"	LÜFTUNGSSTÖPSEL	AIR RELIEF PLUG	BOUCHON DE VENTILATION
4	3	91107	LIGE FORSKRUNING P-GEV 12LR1/2"	VERSCHRAUBUNG	HEXAGON NIPPLE CONNECTOR	RACCORD DE JONCTIONS MÂLES
5	3	91028	3/8" BONDED SEALS PAKRING	BONDED SEALS PACKRING	BONDED SEAL WASHER	JOINT BONDED SEALS
6	3	91003	BRYSTNIPPEL M18 / 3/8" RG GALV.	VERSCHRAUBUNG	HEXAGON NIPPLE CONNECTOR	RACCORD DE JONCTIONS MÂLES
7	2	91093	SLUTPROP M/PAKNING 3/8"	SCHLUSSSTÖPSEL	END PLUG	BOUCHON DE FERMETURE
8	2	25820	SLANGE M18 V + M18 L L=300 MM	SCHLAUCH	HOSE	TUYAU
9	1	25821	SLANGE HAN + M18 V L=6500 MM	SCHLAUCH	HOSE	TUYAU
10	1	25822	SLANGE HAN + M18 L L=5500 MM	SCHLAUCH	HOSE	TUYAU
11	8	91305	PLASTKLAMME 3/8" DB	PLASTIK KLAMMER	PLASTIC HOSE CLAMP	CROCHET EN PLASTIQUE
12	5	91308	DÆKPLADE T/SLANGEHOLDER	DECKPLATTE FÜR DEN SCHLAUCHHALTER	COVER FOR HOSE CLAMP	DESSUS POUR SUPPORT-TUYAU
13	4	92270	BOLT 8x110 8.8 GALV.	SCHRAUBE	SCREW	BOULON
14	1	92267	BOLT 8x70 8.8 GALV.	SCHRAUBE	SCREW	BOULON



Hydraulic-inderste Klapcyliner POWERROLL 1430/1530/1630

HYDRAULIK
HYDRAULIC

HYDRAULIQUE

25144

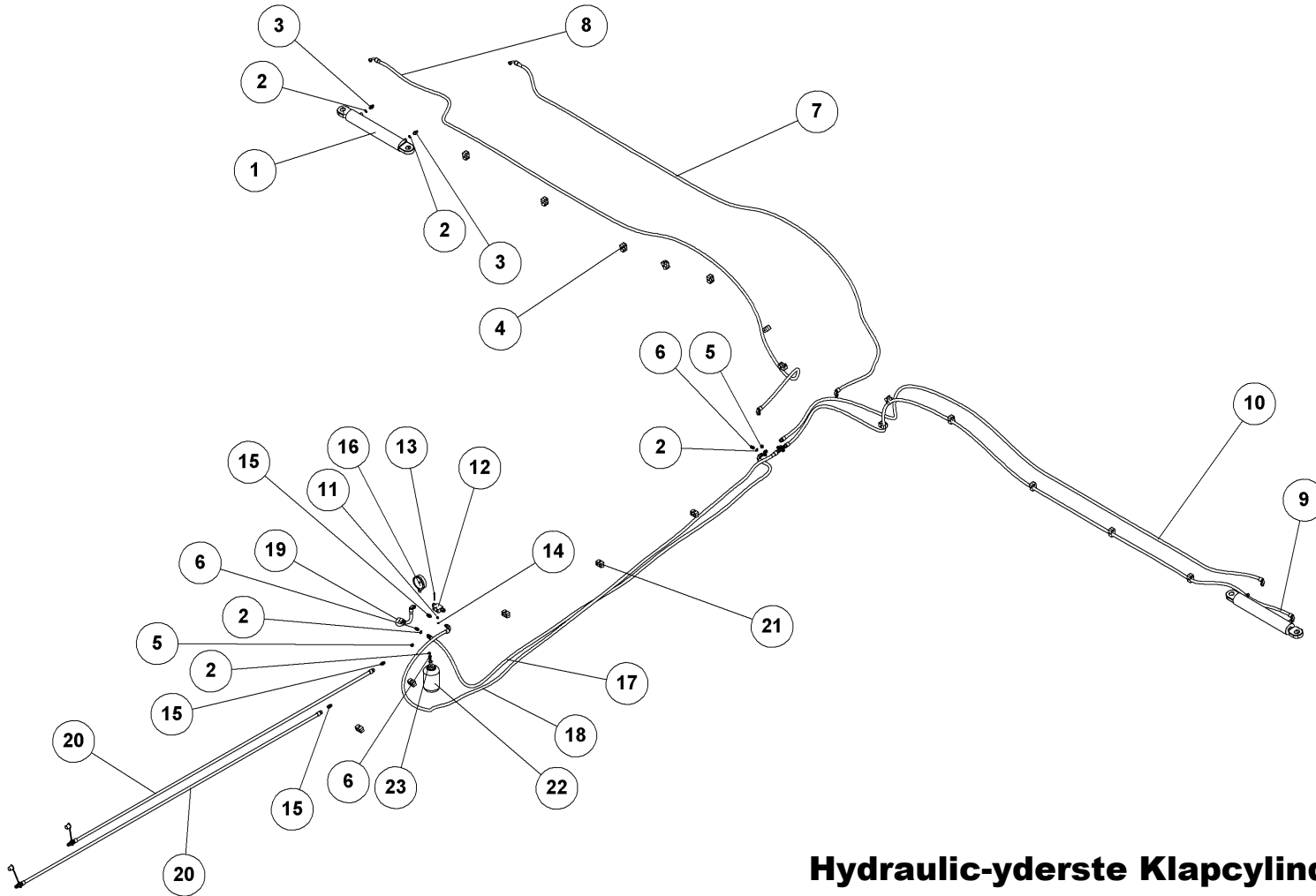


Hydraulic-inderste Klapcylinder 25144

HYDRAULIK
HYDRAULIC

POWERROLL 1430/1530/1630

Pos.	Qty.	Part nr.	Benævnelse	Bezeichnung	Description	Designation
1	4	91805	CYLINDER 80/40x350	ZYLINDER	CYLINDER	VERRIN
2	8	91029	1/2" BONDED SEALS PAKRING	BONDED SEALS PAKRING	BONDED SEAL WASHER	JOINT BONDED SEALS
3	8	91101	NIPPEL-MUFFE 1/2"MALE/3/8"FEMALE	VERSCHRAUBUNG	HEXAGON NIPPLE CONNECTOR	RACCORD DE JONCTIONS MÂLES
4	17	91028	3/8" BONDED SEALS PAKRING	BONDED SEALS PAKRING	BONDED SEAL WASHER	JOINT BONDED SEALS
5	8	91134	DRØVL-BRYSTNIPPEL M18 X 3/8" - Ø1,0	DROSSEL-VERSCHRAUBUNG	THROTTLE, HEXAGON NIPPLE CONNECTOR	RACCORD DE JONCTIONS MÂLES-GRIVE
6	5	91093	SLUTPROP M/PAKNING 3/8"	SCHLUSSSTÖPSEL	END PLUG	BOUCHON DE FERMETURE
7	9	91003	BRYSTNIPPEL M18 / 3/8" RG GALV.	VERSCHRAUBUNG	HEXAGON NIPPLE CONNECTOR	RACCORD DE JONCTIONS MÂLES
8	1	27476	PILOTSTYRET KONTRAVENTIL 3/8 - ENKELT	PILOTGESTEUERTES SPERRVENTIL DOPPELT	PILOT-OPERATED CHECK VALVE, DOUBLE	CLAPET DE BLOCAGE PILOTE DOUBLE
9	1	92028	MØTRIK M8, GALV. KV. 8.8	MUTTER	NUT	ÉCROU
10	4	91077	LIGE FORSKRUENING M18 x 3/8"	GERADE VERSCHRAUBUNG	STRAIGHT CONNECTION	JOINT DROIT
11	1	92253	BOLT M6X55, U/SKAFT GALV. KV. 8.8	SCHRAUBE	SCREW	BOULON
12	1	92027	MØTRIK M6, GALV. KV. 8.8	MUTTER	NUT	ÉCROU
13	1	91240	MANOMETER 3/8" RG DALBO	MANOMETER	MANOMETER	MANOMÈTRE
14	2	25823	SLANGE HAN + M18 L L=4000 MM	SCHLAUCH	HOSE	TUYAU
15	4	91006	T-STYKKE M18X1.5 P-TV 12L	T-STÜCK	T-PIECE	T-PIÈCE
16	8	25824	SLANGE M18 V + M18 V L=100 MM	SCHLAUCH	HOSE	TUYAU
17	1	25825	SLANGE M18 V + M18 L L=1600 MM	SCHLAUCH	HOSE	TUYAU
18	1	25826	SLANGE M18 V + M18 V L=1350 MM	SCHLAUCH	HOSE	TUYAU
19	1	25827	SLANGE M18 V + M18 V L=1800 MM	SCHLAUCH	HOSE	TUYAU
20	1	25828	SLANGE M18 V + M18 V L=1530 MM	SCHLAUCH	HOSE	TUYAU
21	1	25829	SLANGE M18 V + M18 L L=3500 MM	SCHLAUCH	HOSE	TUYAU
22	1	25830	SLANGE M18 L + M18 V L=3600 MM	SCHLAUCH	HOSE	TUYAU
23	1	25820	SLANGE M18 V + M18 L L=300 MM	SCHLAUCH	HOSE	TUYAU
24	1	91248	AKKUMULATOR 1 L H1000R - 40 BAR	AKKUMULATOR	ACCUMULATOR	ACCUMULATEUR
25	1	91026	M18 BONDED SEALS PAKRING	M18 BONDED SEALS PAKRING	BONDED SEAL WASHED	JOINT BONDED SEALS
26	10	91305	PLASTIKLAMME 3/8" DB	PLASTIK KLAMMER	PLASTIC HOSE CLAMP	CROCHET EN PLASTIQUE
27	1	91309	PLASTIKLAMME. BOLT. DÆKPLADE 3/8" KPL	PLASTIK KLAMMER	PLASTIC HOSE CLAMP	CROCHET EN PLASTIQUE



**Hydraulic-yderste Klapcylinder
25145**

HYDRAULIK
HYDRAULIC

**Hydraulic-yderste Klapcylinder
POWERROLL 1430/1530/1630**

HYDRAULIK
HYDRAULIC

HYDRAULIQUE

25145

POWERROLL 1430/1530/1630

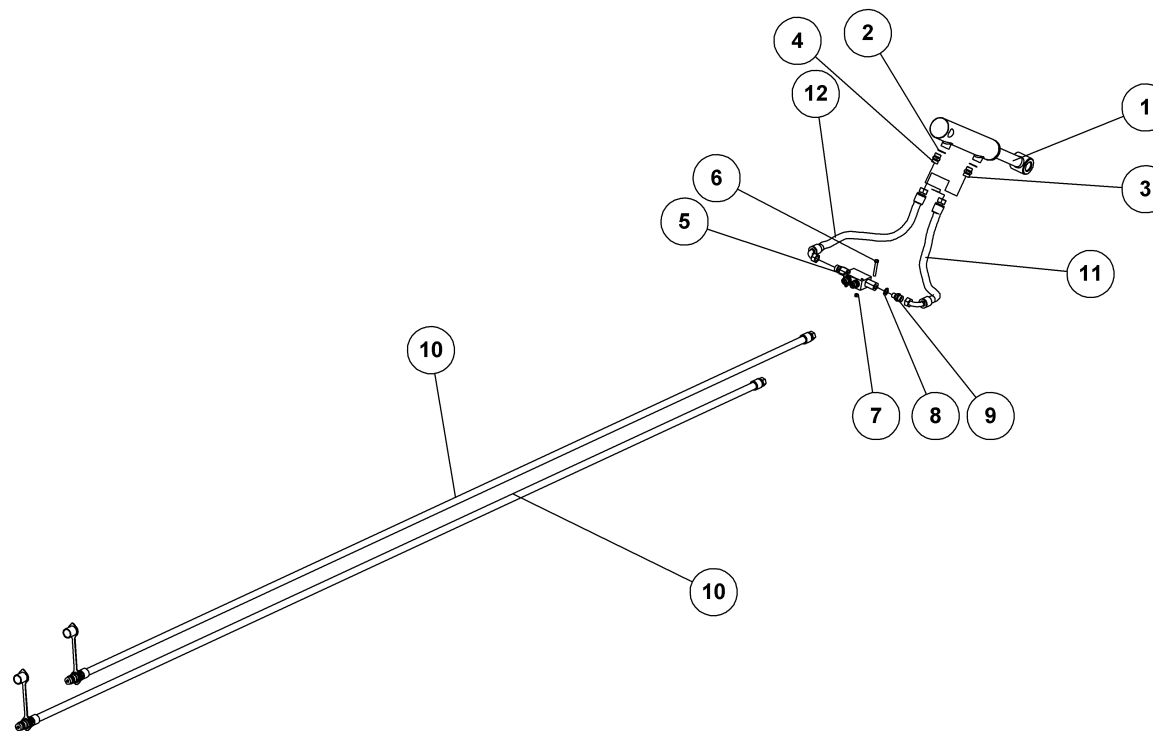


HYDRAULIK - YDERSTE KLAPCYLINDER MINIMAX 1430/1530/1630

25145

HYDRAULIK
HYDRAULIC
HYDRAULIQUE

Pos.	Qty.	Part nr.	Benævnelse	Bezeichnung	Description	Designation
1	2	91825	CYLINDER 80/40X400	ZYLINDER	CYLINDER	CYLINDRE
2	13	91028	3/8" BONDED SEALS PAKRING	BONDED SEALS PACKRING	BONDED SEAL WASHER	JOINT BONDED SEALS
3	4	91134	DRØVL-BRYSTNIPPEL M18 X 3/8" - Ø1,0	DROSSEL-VERSCHRAUBUNG	THROTTLE, HEXAGON NIPPLE CONNECTOR	RACCORD DE JONCTIONS MÂLES-GRIVE
4	13	91309	PLASTKLAMME. BOLT. DÆKPLADE 3/8" KPL	PLASTIK KLAMMER	PLASTIC HOSE CLAMP	CROCHET EN PLASTIQUE
5	5	91093	SLUTPROP M/PAKNING 3/8"	SCHLUSSSTÖPSEL	END PLUG	BOUCHON DE FERMETURE
6	9	91003	BRYSTNIPPEL M18 / 3/8" RG GALV.	VERSCHRAUBUNG	HEXAGON NIPPLE CONNECTOR	RACCORD DE JONCTIONS MÂLES
7	1	25831	SLANGE M18 V + M18 V L=5000 MM	SCHLAUCH	HOSE	TUYAU
8	1	25832	SLANGE M18 V + M18 V L=5500 MM	SCHLAUCH	HOSE	TUYAU
9	1	25833	SLANGE M18 V + M18 L L=5900 MM	SCHLAUCH	HOSE	TUYAU
10	1	25834	SLANGE M18 V + M18 L L=5400 MM	SCHLAUCH	HOSE	TUYAU
11	1	92028	MØTRIK M8, GALV. KV. 8.8	MUTTER	NUT	ÉCROU
12	1	27476	PILOTSTYRET KONTRAVENTIL 3/8 - ENKELT	PILOTGESTEUERTES SPERRVENTIL DOPPELT	PILOT-OPERATED CHECK VALVE, DOUBLE	CLAPET DE BLOCAGE PILOTE DOUBLE
13	1	92253	BOLT M6X55, U/SKAFV GALV. KV. 8.8	SCHRAUBE	SCREW	BOULON
14	1	92027	MØTRIK M6, GALV. KV. 8.8	MUTTER	NUT	ÉCROU
15	4	91077	LIGE FORSKRUEENING M18 x 3/8"	GERADE VERSCHRAUBUNG	STRAIGHT CONNECTION	JOINT DROIT
16	1	91240	MANOMETER 3/8" RG DALBO	MANOMETER	MANOMETER	MANOMÈTRE
17	1	25829	SLANGE M18 V + M18 L L=3500 MM	SCHLAUCH	HOSE	TUYAU
18	1	25830	SLANGE M18 L + M18 V L=3600 MM	SCHLAUCH	HOSE	TUYAU
19	1	25820	SLANGE M18 V + M18 L L=300 MM	SCHLAUCH	HOSE	TUYAU
20	2	25823	SLANGE HAN + M18 L L=4000 MM	SCHLAUCH	HOSE	TUYAU
21	10	91305	PLASTKLAMME 3/8" DB	PLASTIK KLAMMER	PLASTIC HOSE CLAMP	CROCHET EN PLASTIQUE
22	1	91248	AKKUMULATOR 1 L H1000R - 40 BAR	AKKUMULATOR	ACCUMULATOR	ACCUMULATEUR
23	1	91026	M18 BONDED SEALS PAKRING	M18 BONDED SEALS PAKRING	BONDED SEAL WASHED	JOINT BONDED SEALS



Hydraulic for Spormarkering
POWERROLL 1430/1530/1630

HYDRAULIK
HYDRAULIC
HYDRAULIQUE

25148



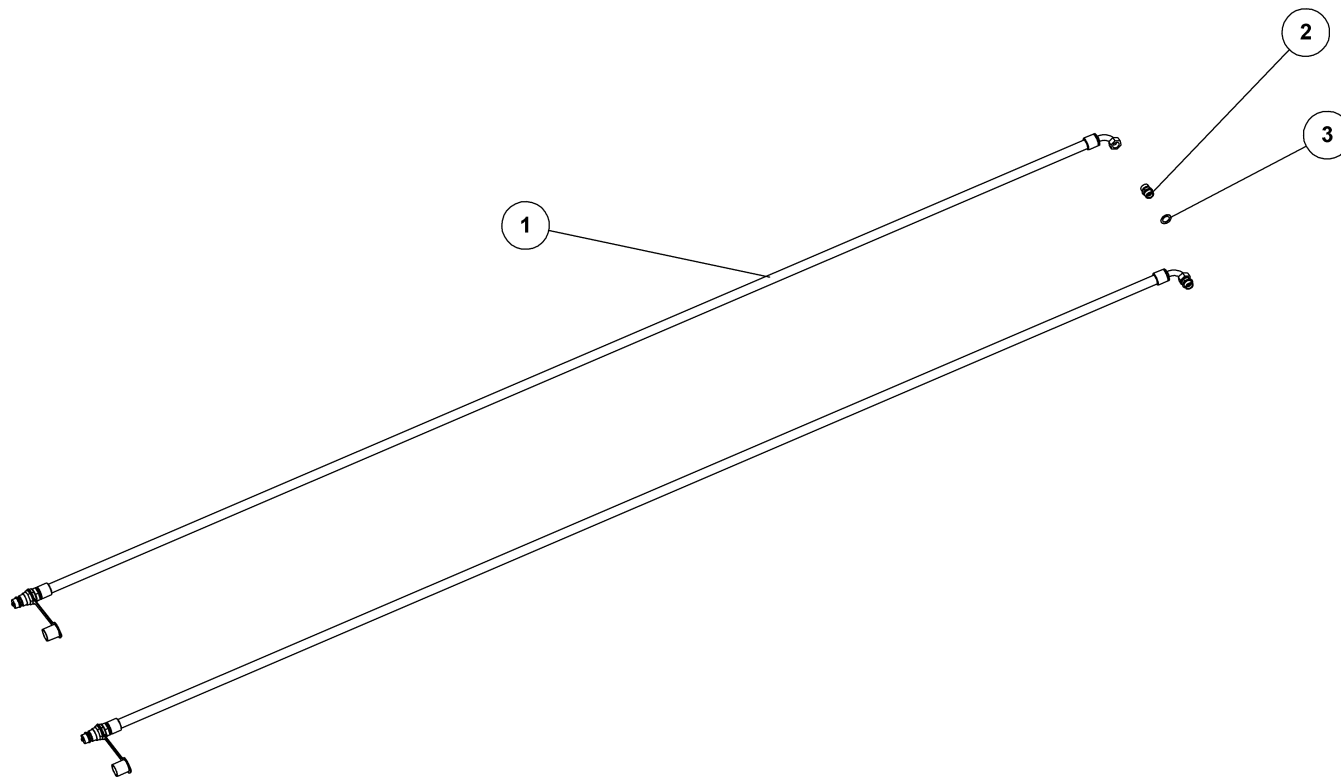
Hydraulic for Spormarkering

HYDRAULIK
HYDRAULIC
HYDRAULIQUE

POWERROLL 1430/1530/1630

25148

Pos.	Qty.	Part nr.	Benævnelse	Bezeichnung	Description	Designation
1	1	91840	CYLINDER 50/30/150 ø25 L=350	ZYLINDER	CYLINDER	VERRIN
2	2	91028	3/8" BONDED SEALS PAKRING	BONDED SEALS PACKRING	BONDED SEAL WASHER	JOINT BONDED SEALS
3	1	91003	BRYSTNIPPEL M18 / 3/8" RG GALV.	VERSCHRAUBUNG	HEXAGON NIPPLE CONNECTOR	RACCORD DE JONCTIONS MÂLES
4	1	91134	DRÆVL-BRYSTNIPPEL M18 X 3/8" - #1,0	DROSSEL-VERSCHRAUBUNG	THROTTLE, HEXAGON NIPPLE CONNECTOR	RACCORD DE JONCTIONS MÂLES-GRIVE
5	1	51311	PILOTSTYRET KONTRAVENTIL 1/4 - DOBBELT	PILOTGESTEUERTES SPERRVENTIL DOPPELT	PILOT-OPERATED CHECK VALVE, DOUBLE	CLAPET DE BLOCAGE PILOTE DOUBLE
6	2	92252	BOLT 6x45 8.8 GALV.	SCHRAUBE	SCREW	BOULON
7	2	92027	MØTRIK M6 GALV. kl.8	MUTTER	NUT	ÉCROU
8	4	91027	1/4" BONDED SEALS PAKRING	BONDED SEALS PACKRING	BONDED SEAL WASHER	JOINT BONDED SEALS
9	4	91045	LIGE FORSKRUNING M18 x 1/4"	GERADE VERSCHRAUBUNG	STRAIGHT CONNECTION	JOINT DROIT
10	2	25835	SLANGE HAN + M18 L L=9250 MM	SCHLAUCH	HOSE	TUYAU
11	1	25836	SLANGE M18 V + M18 L L=330 MM	SCHLAUCH	HOSE	TUYAU
12	1	25837	SLANGE M18 V + M18 L L=430 MM	SCHLAUCH	HOSE	TUYAU



Hydraulic for Støtteben
POWERROLL 1430/1530/1630

HYDRAULIK
HYDRAULIC
HYDRAULIQUE

25149



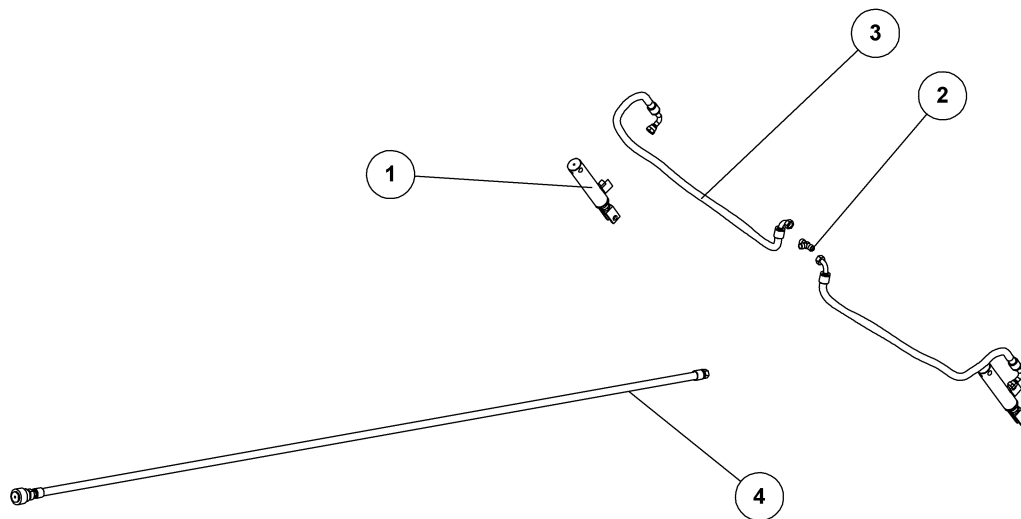
Hydraulic for Støtteben
25149

HYDRAULIK
HYDRAULIC

POWERROLL 1430/1530/1630

Pos.	Qty.	Part nr.	Benævnelse	Bezeichnung	Description	Designation
1	2	25838	SLANGE HAN + M18 V L=2500 MM	SCHLAUCH	HOSE	TUYAU
2	2	91003	BRYSTNIPPEL M18 / 3/8" RG GALV.	VERSCHRAUBUNG	HEXAGON NIPPLE CONNECTOR	RACCORD DE JONCTIONS MÂLES
3	2	91028	3/8" BONDED SEALS PAKRING	BONDED SEALS PACKRING	BONDED SEAL WASHER	JOINT BONDED SEALS

Hydraulik til bremses, hydraulik, hydraulic, hydraulique



Hydraulic til Bremses
POWERROLL 1430/1530/1630

HYDRAULIK
HYDRAULIC
HYDRAULIQUE

25150



Hydraulic til Bremser

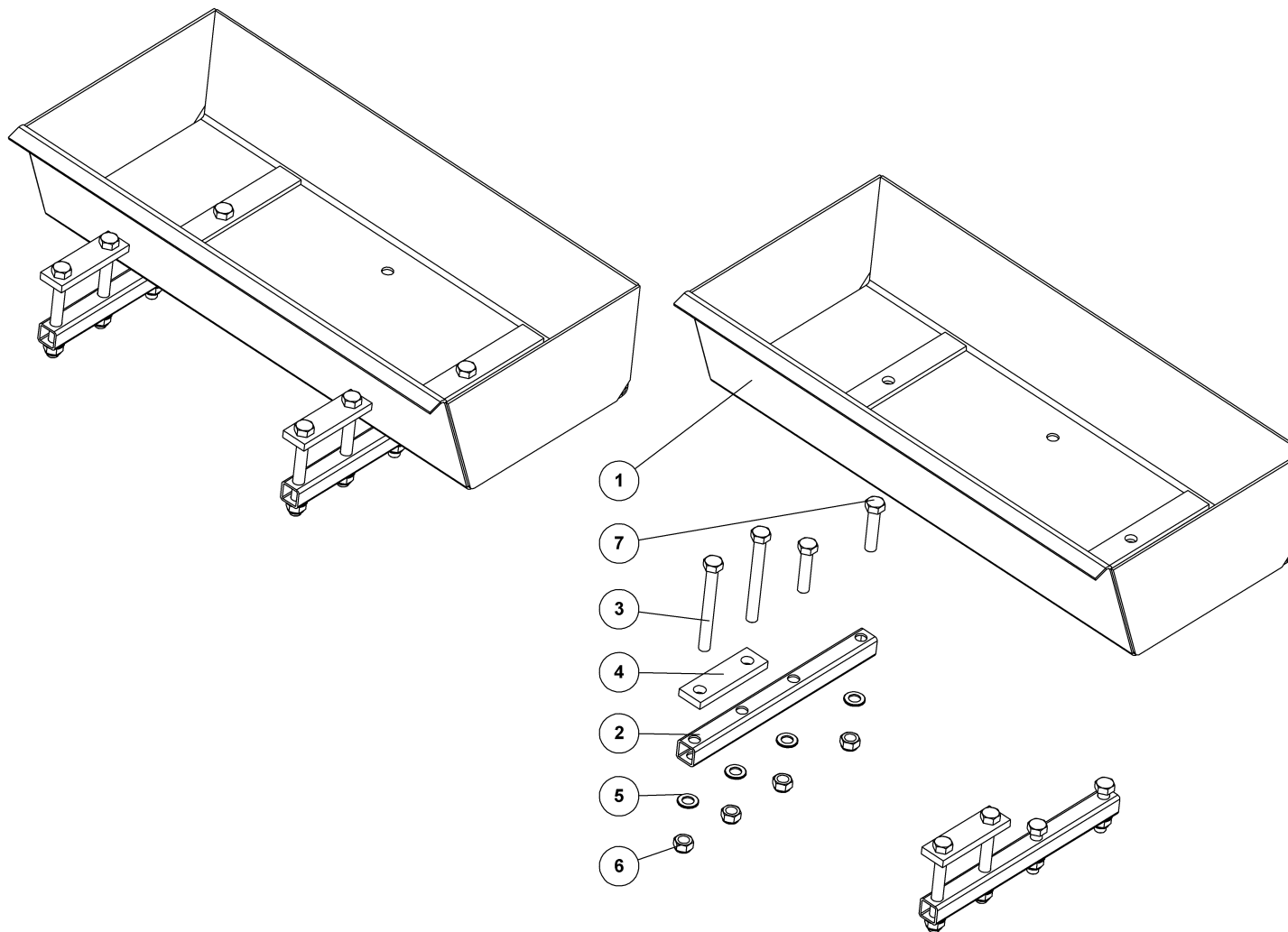
25150

HYDRAULIK
HYDRAULIC
HYDRAULIQUE

POWERROLL 1430/1530/1630

Pos.	Qty.	Part nr.	Benævnelse	Bezeichnung	Description	Designation
1	2	37300	CYLINDER SRBR25 Ø25X75	ZYLINDER	CYLINDER	VERRIN
2	1	91006	T-STYKKE M18X1.5 P-TV 12L	T-STÜCK	T-PIECE	T-PIÈCE
3	2	25839	SLANGE M18 V + 3/8 V L=1700 MM	SCHLAUCH	HOSE	TUYAU
4	1	25840	SLANGE BREMSEHAN + M18 L L=7700 MM	SCHLAUCH	HOSE	TUYAU

Stenkasse 100 L med beslag, Steinkiste, Stone box, Boite a pierres



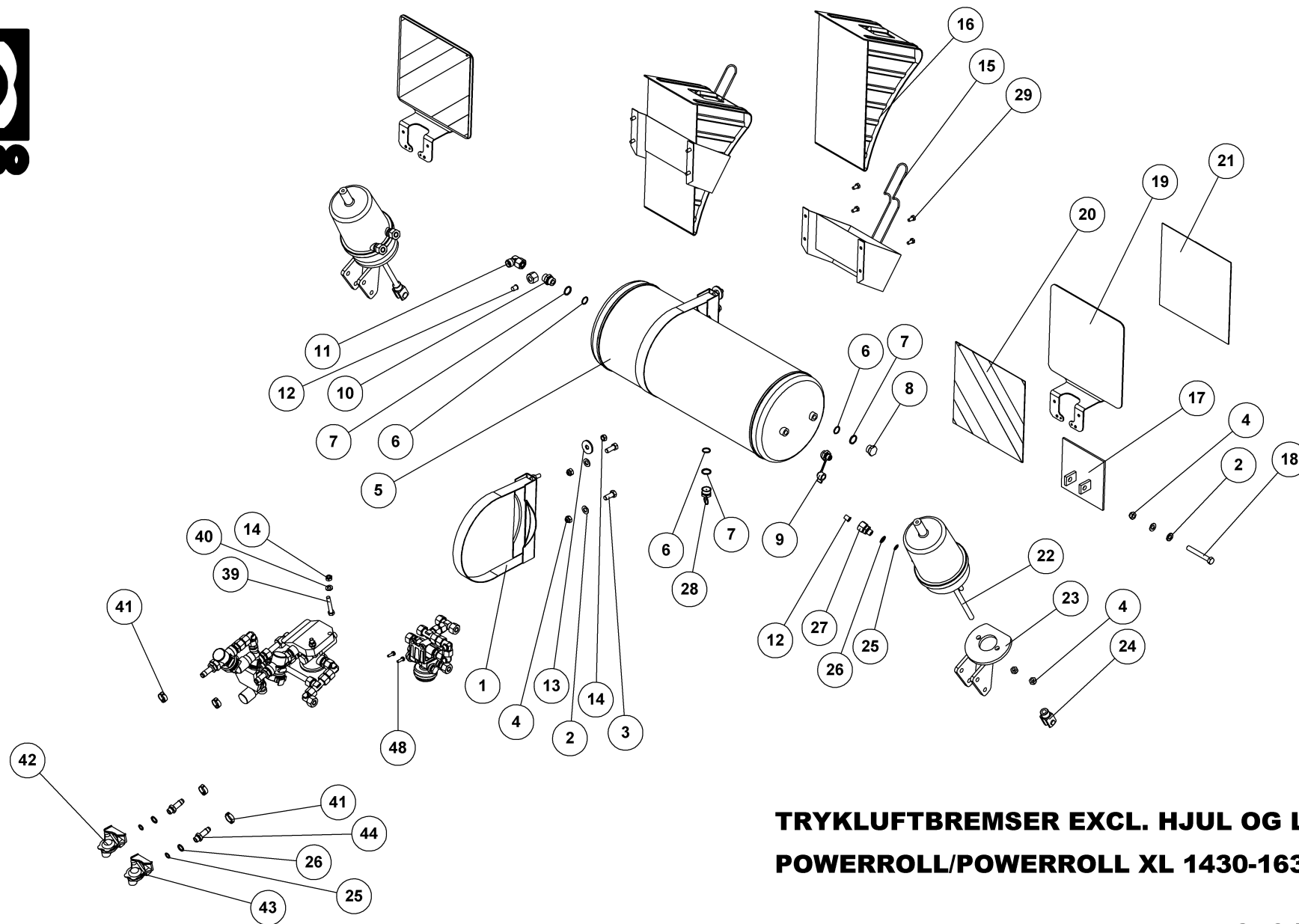
**STENKASSE 2X100L MED BESLAG
POWERROLL 5-DELT**

STEINKISTE
STONE BOX
BOÎTE À PIERRES

23987

**STENKASSE 2X100L MED BESLAG****POWERROLL 5-DELT****23987**STEINKISTE
STONE BOX
BOÎTE À PIERRES

Pos.	Qty.	Part nr.	Benævnelse	Bezeichnung	Description	Designation
1	2	23960	STENKASSE 100L	STEINKISTE	STONE BOX	BOÎTE À PIERRES
2	4	24418	BESLAG FOR STENKASSE	BESCHLAG	MOUNTING PLATE	FIXATION
3	8	92339	BOLT 20x180 8.8 GALV.	SCHRAUBE	SCREW	BOULON
4	4	24402	SPÆNDEPLADE Ø22-98-50X15-170	PLATTE	FASTENING PLATE	PLAQUE
5	16	90644	SPÆND. SKIVE Ø37 X Ø21 X 3	UNTERLEGSCHIEBE	SEALING WASHER	RONDELLE DE SERRAGE
6	16	92052	MØTRIK M20, SELVLÅS, GALV. KV. 8.8	MUTTER SELBSTGESICHERT	SELF-LOCKING NUT	ÉCROU DE SÉCURITÉ
7	8	92372	BOLT 20x90 8.8 GALV.	SCHRAUBE	SCREW	BOULON

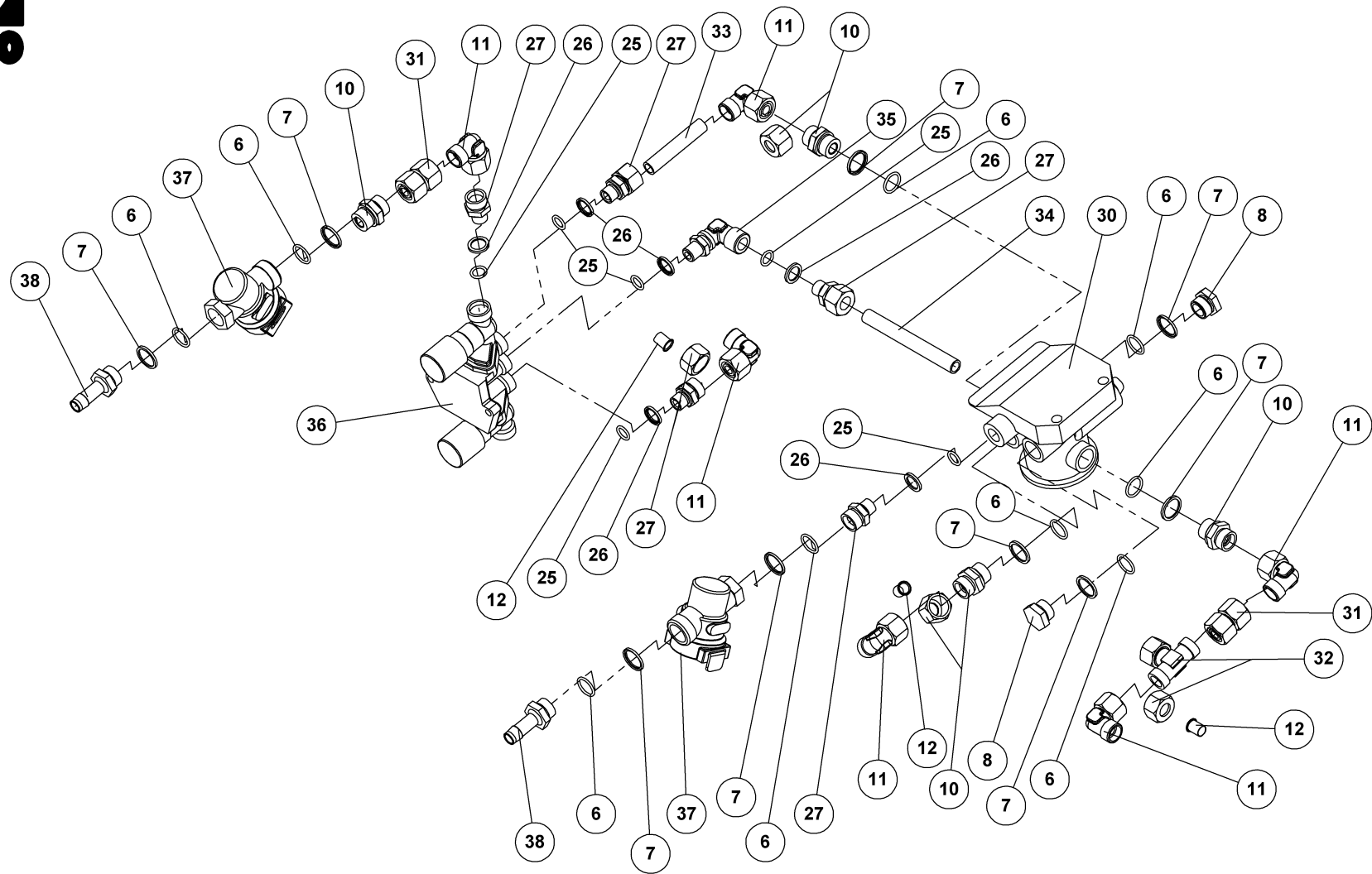


**TRYKLUFTBREMSE EXCL. HJUL OG LYS
POWERROLL/POWERROLL XL 1430-1630**

25319

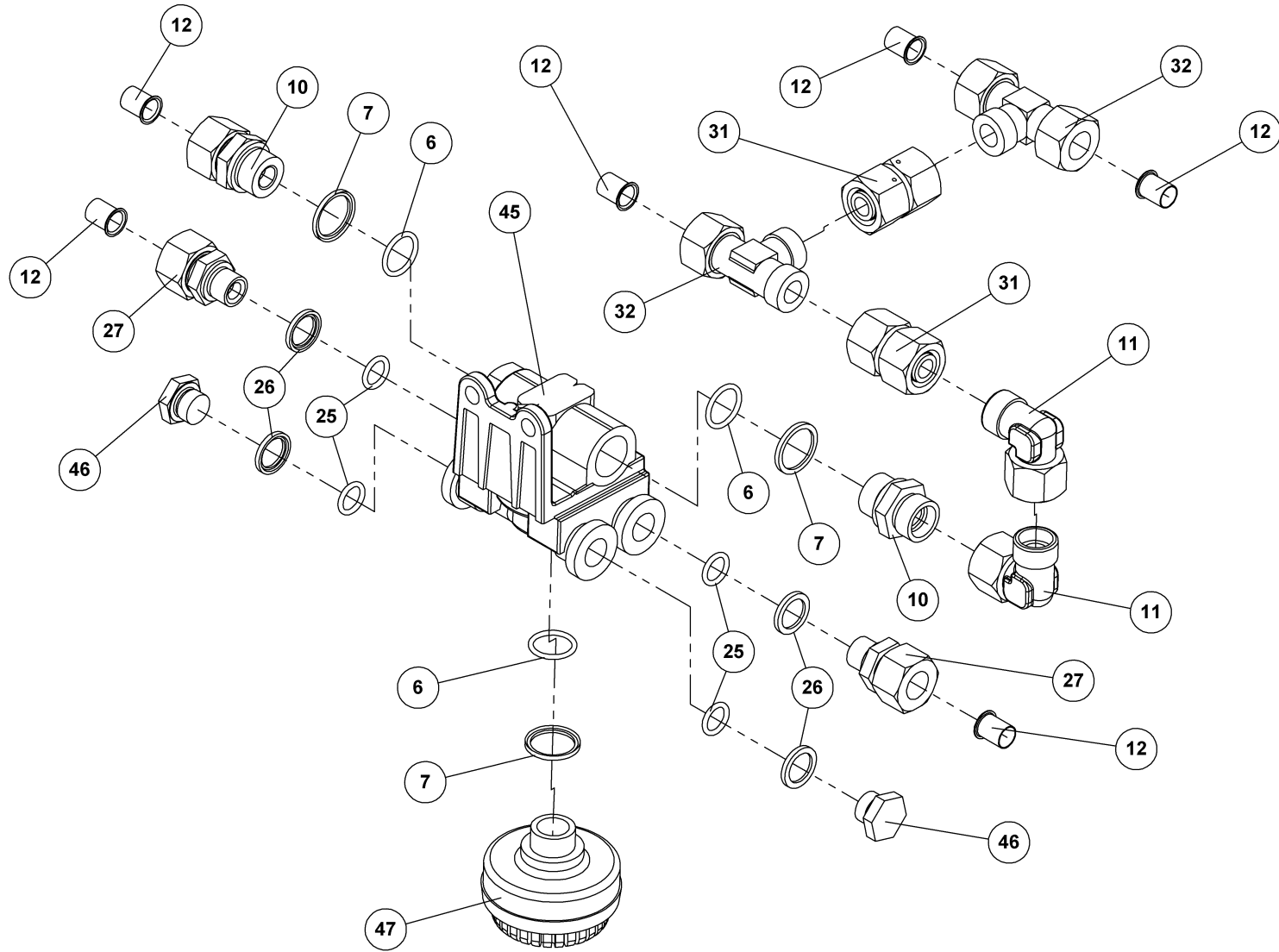


TRYKLUFTBREMSE EXCL. HJUL OG LYS POWERROLL/POWERROLL XL 1430-1630 25319





TRYKLUFTBREMSE EXCL. HJUL OG LYS POWERROLL/POWERROLL XL 1430-1630 25319





TRYKLUFTBREMSE EXCL. HJUL OG LYS POWERROLL/POWERROLL XL 1430-1630 25319

Pos.	Qty.	Part nr.	Benævnelse	Bezeichnung	Description	Designation
1	2	88211	LUFTBEHOLDEROPH. F/40L - 276 MM	LUFTBEHÄLTERAUFHÄNGUNG	AIR RESERVE TANK MOUNTING BRACKET/BRACKET	SUSPENSION DU RÉSERVOIR À AIR
2	6	90669	SKIVE Ø13-Ø24-2,5	UNTERLEGSCHLEIBE	WASHER	RONDELLE DE SERRAGE
3	4	92295	BOLT 12x30 8.8 GALV. (SÆTBOLT)	SCHRAUBE	SET SCREW	BOULON
4	9	92050	MØTRIK M12, SELVLÅS, GALV. KV. 8.8	MUTTER SELBSTSCHLIESSEND	SELF-LOCKING NUT	ÉCROU DE SÉCURITÉ
5	1	88210	BEHOLDER 40 Ltr. Std. 640	BEHÄLTER	RÉSERVOIR	RÉSERVOIR
6	15	88251	O-RING	DICHTUNG	SEAL	JOINTS
7	15	88252	TÆTNINGSRING	DICHTUNGSRING	SEAL	BAGUE D'ÉTANCHÉITÉ
8	3	88240	GEVINDPROP M. 3MM GENNEMBORING	GEWINDESTÖPSEL	THREADED PLUG	BOUCHON DE FILET
9	1	88219	PRØVETILSLUTNING LIGE, M22X1.5	TESTANSCHLUSS	TEST CONNECTION	JONCTION DE TEST
10	7	88241	15-01/L 15 MA 22x1,5	GERADE VERSCHRAUBUNG	STRAIGHT CONNECTION	JOINT DROIT
11	9	91106	VINKELFORSKRUNING P-EWV 15L-SV	WINKELBEFESTIGUNG	CONNECTOR	JOINT D'ANGLE
12	14	88253	INDSTIKSBØSNING 475 5/8	BUCHSE	BUSHING	DOUILLE
13	2	90652	SP.SKIVE M12 Ø13-Ø40-4 GLV.	UNTERLEGSCHLEIBE	WASHER	RONDELLE DE SERRAGE
14	4	92049	MØTRIK M10, SELVLÅS, GALV. KV. 8.8	MUTTER	SELF-LOCKING NUT	ÉCROU
15	2	88227	HOLDER F. STOPKLODS BREDDE 200 MM	HALTER DER ANSCHLAG	MOUNT FOR STOP BLOCK	SUPPORT DE BLOC D'ARRÊT
16	2	88226	STOPKLODS 200 MM DIN 76051	ANSCHLAG	STOP BLOCK	BLOC D'ARRÊT
17	1	37887	NUMMERPLADEHOLDER	HALTER DER NUMMERPLATE	MOUNT FOR REGISTRATION PLATE	SUPPORT DE PLAQUE
18	1	92547	BOLT 12x90 8.8 GALV	BOLZEN	BOLT	BOULON
19	2	71451	HOLDER FOR WARNTAFELN FOLIE	HALTER	BRACKET	SUPPORT
20	2	89183	WARNFOLIE HØJRE TYP III	REFLEX	REFLEX	REFLET
21	2	89182	WARNFOLIE VENSTRE TYP III	REFLEX	REFLEX	REFLET
22	2	88200	TRISTOP CYLINDER F12/12	ZYLINDER	RAN	VERRIN
23	2	33575	BESLAG FOR MEMBRAN - KPL.	BESCHLAG	MOUNTING PLATE	FIXATION
24	2	88208	MONTERRINGSÆT KORT GAFFEL	MONTAGESATZ KÜRZE GABEL	MOUNTING SET, SHORT FORK	ENSEMBLE DE MONTAGE FOURCHE
25	16	88249	RU/14x2,5	DICHTUNG	SEAL	JOINTS
26	16	88250	DR/16x21	DICHTUNGSRING	SEAL	BAGUE D'ÉTANCHÉITÉ
27	11	88242	15-01/L 15 MA 16x1,5	GERADE VERSCHRAUBUNG	STRAIGHT CONNECTION	JOINT DROIT
28	1	88212	AFVANDINGSVENTIL	KUGELHAHN	VALVE	VANETTE 3/8"
29	8	92375	BOLT M8X16, U/SKAF T GALV. KV. 8.8	SCHRAUBE	SET SCREW	BOULON
30	1	88215	ANHÆNGER-BREMSEVENTIL	ANHÄNGER BREMSVENTIL	TRAILER AIR-BRAKE VALVE	VALVE DE FREIN-REMORQUE
31	4	91115	LIGEFORSKRUNING P-EWV 15L-SV	GERADE VERSCHRAUBUNG	STRAIGHT CONNECTION	JOINT DROIT
32	3	88247	15-12/L 15	T-SAMMLER	T-CONNECTOR	RAMASSEUR-T
33	1	9314100080XXXXXX	HYDRAULIKRØR Ø15X2	HYDR. ROHR	HYDR. TUBE	TUBE HYDR.
34	1	9314100130XXXXXX	HYDRAULIKRØR Ø15X2	HYDR. ROHR	HYDR. TUBE	TUBE HYDR.
35	1	88256	VINKELFORSKRUNING M16X1,5	WINKELBEFESTIGUNG	CONNECTOR	JOINT D'ANGLE
36	1	88195	ANHÆNGER LØSNVENTIL	VENTIL	VALVE	VALVE DE DESSERREMENT
37	2	88217	LEDNINGSFILTER	LEITUNGSFILTER	WIRE FILTER	FILTRE DE FIL
38	2	88244	ES/B 15-13	NIPPEL, SCHLAUCH	NIPPLE, HOSE	LISSE TUYAU
39	2	92277	BOLT M10X60, M/SKAF T GALV. KV. 8.8	SCHRAUBE	SCREW	BOULON
40	2	90668	SKIVE Ø10,5-Ø20X2 MM	UNTERLEGSCHLEIBE	WASHER	RONDELLE DE SERRAGE
41	4	88235	ØRECLAMPS 20-23 MM	SPANNSTÜCK	PLATE	PIÈCE DE SERRAGE
42	1	88220	SLANGEKOBBLING RØD	SCHLAUCHKUPPLUNG ROT	HOSE COUPLING, RED	JONCTION DE TUYAU ROUGE
43	1	88221	SLANGEKOBBLING GUL	SCHLAUCHKUPPLUNG GELB	HOSE COUPLING, YELLOW	JONCTION DE TUYAU JAUNE
44	2	88243	ES/BM 16x1,5-13	NIPPEL, SCHLAUCH	NIPPLE, HOSE	LISSE TUYAU
45	1	88222	VENTIL 2-VEJS	KUGELHAHN	VALVE	VANETTE 3/8"
46	2	88245	13-01/AM 16x1,5	GEWINDESTÖPSEL	THREADED PLUG	BOUCHON DE FILET
47	1	88236	STØJDÆMPER	NOISE BEIN	NOISE ABSORBER	BRUIT ABSORBER
48	2	92247	BOLT M6X20, FLANGE GALV. KV. 8.8	SCHRAUBE	SCREW	BOULON



TRYKLUFTBREMSE EXCL. HJUL OG LYS POWERROLL/POWERROLL XL 1430-1630 25319

Trelleflex kunststofrør 15x1,5mm - Kunststoffrohre - Plastic pipes - Tuyaux en plastique						
Point - Point	PowerRoll 1430	PowerRoll 1530	PowerRoll 1630	PowerRoll 1430XL	PowerRoll 1530XL	PowerRoll 1630XL
22 - 12	5300mm	5300mm	5300mm	5300mm	5300mm	5800mm
2 - 11	5300mm	5300mm	5300mm	5300mm	5300mm	5800mm
1,2 - air reservoir	5100mm	5100mm	5100mm	5100mm	5100mm	5600mm
12R - 12R	900mm	900mm	900mm	900mm	900mm	1000mm
11R - 11R	900mm	900mm	900mm	900mm	900mm	1000mm
12L - 12L	900mm	900mm	900mm	900mm	900mm	700mm
11L - 11L	900mm	900mm	900mm	900mm	900mm	700mm
Luftslange 14,5x5mm - Luftschlauch - Airhose - Tuyau d'air						
Rød (red) - 1,1	4000mm	4000mm	4000mm	4000mm	4000mm	4150mm
Gul (yellow) - 4	4000mm	4000mm	4000mm	4000mm	4000mm	4150mm