

DALBO®

**Reservedele
Spareparts
Ersatzteile
Pieces**

MINIMAX XL
1230
Serie no. 53130-xxxxx

MADE IN  DENMARK

Indholdsfortegnelse,

Table of Contents,

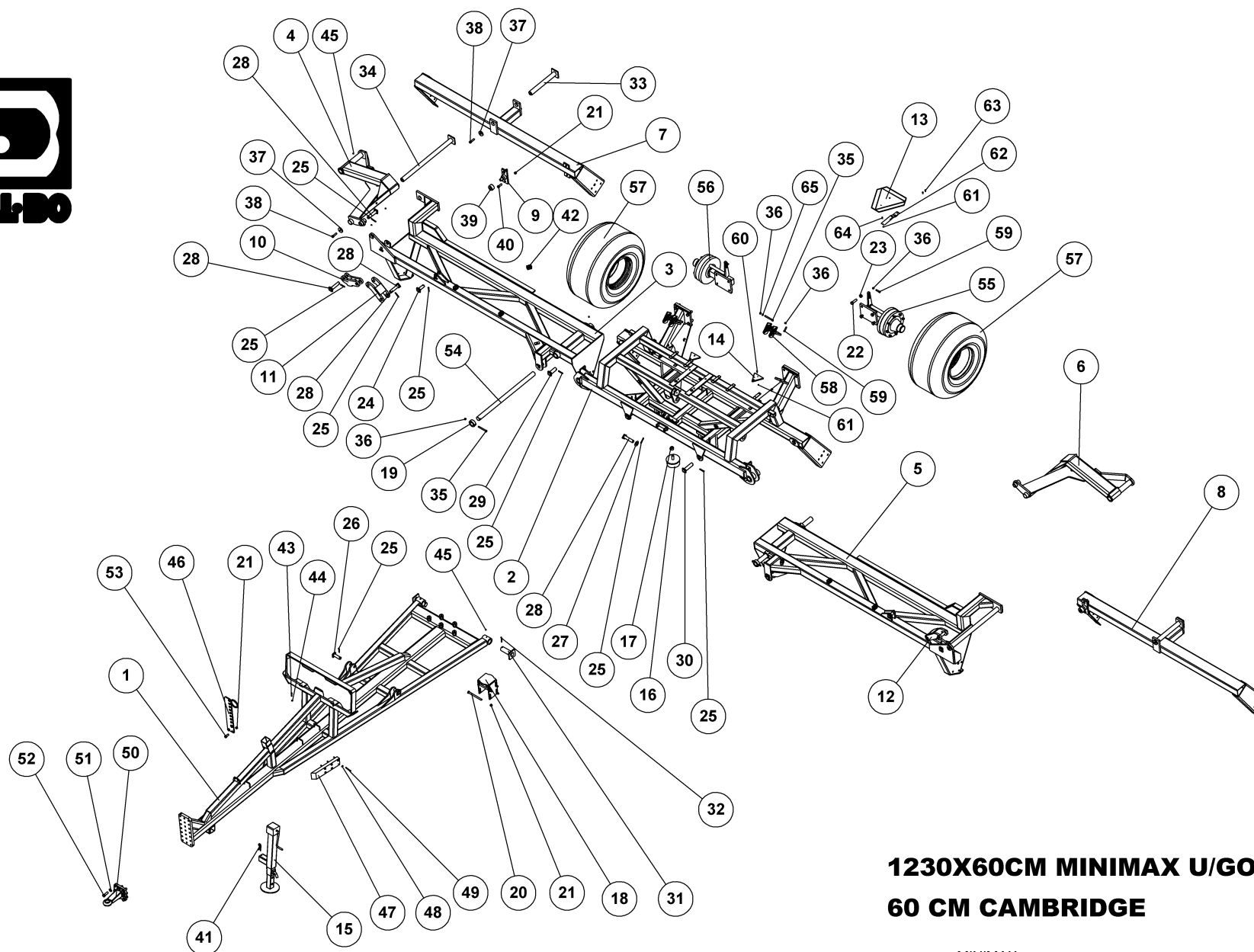
Inhaltsverzeichnis,

Table des matières

RESERVEDELSLISTENS OPBYGNING, THE CONSTRUCTION OF THE SPAREPARTSLIST.....	5
MINIMAX XL 1230 U. G/A.....	6
GODS PÅ AKSEL 1230 CAMBRIDGE 60, METAL ON SHAFT, GIESSGUT AUF WELLEN, METAL SUR ARBRES.....	8
HYDRAULIK FOR VIPPECYLINDER, HYDRAULIK, HYDRAULIC, HYDRAULIQUE	10
HYDRAULIK FOR FOLDECYLINDER - Inderst, HYDRAULIK AUS/SAMMENKLAPPEN, HYDRAULIC FOLDING, HYDRAULIQUE DE REPLIAGE	12
HYDRAULIK FOR FOLDECYLINDER – YDERST, HYDRAULIK AUS/SAMMENKLAPPEN, HYDRAULIC FOLDING, HYDRAULIQUE DE REPLIAGE	14
HYDRAULIK FOR BREMSER, HYDR. BREMSE, HYDRAULIC BRAKES, FREIN HYDRAULIQUE	16
LYGTESÆT MINIMAX 1230-1630, LEUCHTSATZ, LIGHT SET, ENSEMBLE DE PHARES.....	18

Reservedelslistens opbygning, the construction of the sparepartslist

<p>Reservedelstegningerne tager udgangspunkt i en MINIMAX 1230. Ved de øvrige modeller er der udarbejdet en ekstra reservedelsliste hvor i forskellene som hoveddrummer mm. fremgår</p>	<p>The spare parts drawings have there point of origin in a MINIMAX 1230. For the other models there is made an extra spare parts list, where the differences is shown.</p>	<p>Die Ersatzteilzeichnungen sind ursprünglich von der MINIMAX 1230. Für die anderen Typen gibt es eine separate Ersatzteilliste, die Unterschiede aufzeigt.</p>	<p>Les dessins des pièces détachées sont basés sur un MINIMAX 1230. Pour les autres modèles une liste supplémentaire de pièces est établie où les différences sont montrées.</p>
<p>For deres sikkerhed samt for funktionsdygtigheden af deres maskine, bør der kun anvendes originale Dal-bo reservedele til deres maskine</p>	<p>For your safety and for the functions of the mashing, you should only use original spare parts for m DALBO.</p>	<p>Zu Ihrer Sicherheit und zur einwandfreien Funktion ihres Gerätes sollten sie unbedingt nur original DAL-BO Ersatzteile verwenden.</p>	<p>Pour votre sécurité et pour les fonctions du matériel, vous devez utiliser uniquement des pièces détachées d'origine DALBO.</p>
<p>Når de bestiller reservedele bør de altid informere om:</p> <ul style="list-style-type: none"> • Reservedelsnummer • Maskinens typenummer • Antal styk af reservedelen 	<p>When you order spare parts, you should always inform about:</p> <ul style="list-style-type: none"> • Spare part number • The mashing type number • Amount of spare parts pieces 	<p>Wenn sie Ersatzteile bestellen bitte folgendes beachten:</p> <ul style="list-style-type: none"> • Ersatzteil-Nummer • Geräte-Nummer und -typ • Anzahl der Ersatzteile 	<p>Lorsque vous commandez vos pièces détachées, vous devez toujours nous indiquer :</p> <ul style="list-style-type: none"> • Le numéro de la pièce • Le type de la machine • La quantité des pièces détachées.



**1230X60CM MINIMAX U/GODS/AKSLER
60 CM CAMBRIDGE**

MINIMAX
MINIMAX
MINIMAX

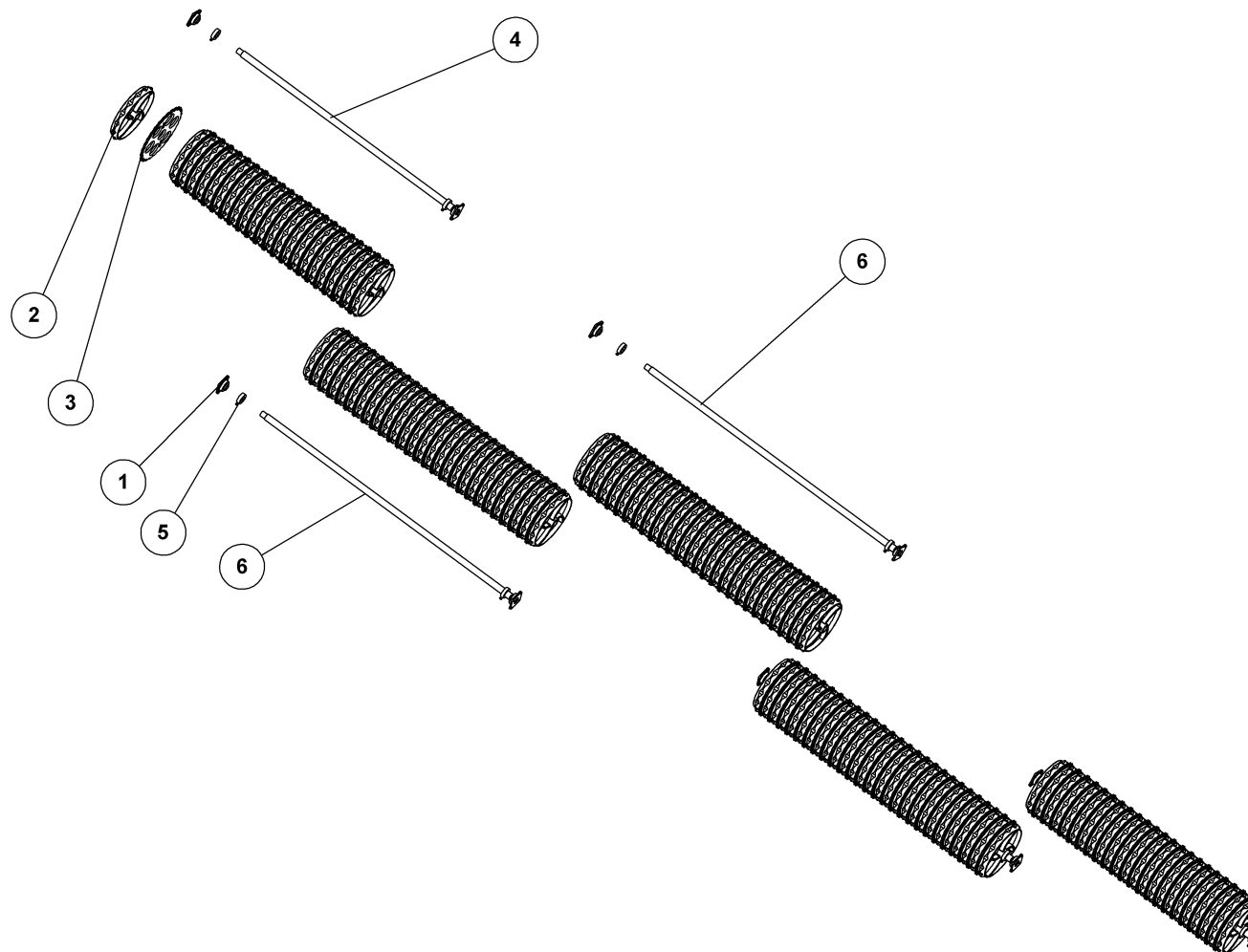
25089

1230X60CM MINIMAX U/GODS/AKSLER 60 CM CAMBRIDGE

25089

Pos.	Qty.	Part nr.	Benævnelse	Bezeichnung	Description	Designation
1	1	25286	TRÆK 1230X60 CM CAMBRIDGE	ZUG	DRAWBAR	ATTELAGE
2	1	25271	MIDTERSEKTION 1230 X 60 CM CAMBRIDGE	MITTLERE SEKTION	MIDDLE SECTION	SECTION CENTRALE
3	1	25272	HØJRE MELLEMLID SIDESEKTION 1230x60 CM	SEITENSEKTION RECHTS	SIDE SEKTION RIGHT	SECTION LATÉRALE DROITE
4	1	25310	MELLEMLID HØJRE 1230CM	RAHME, RECHTS	FRAME, RIGHT	CADRE, DROITE
5	1	25273	VENSTRE MELLEMLID SIDESEKTION 1230X60 CM	SEITENSEKTION LINKS	SIDE SEKTION LEFT	SECTION LATÉRALE GAUCHE
6	1	25311	MELLEMLID VENSTRE 1230CM	RAHME, LINKS	FRAME, LEFT	CADRE, GAUCHE
7	1	25284	HØJRE YDERST SIDESEKTION - 1230CM	SEITENSEKTION RECHTS	SIDE SEKTION RIGHT	SECTION LATÉRALE DROITE
8	1	25285	VENSTRE YDERST SIDESEKTION - 1230CM	SEITENSEKTION LINKS	SIDE SEKTION LEFT	SECTION LATÉRALE GAUCHE
9	2	25325	TAP TIL LÉJE	WELLE	SHAFT	ARBRE
10	2	25320	VIPPEARM NEDERSTE 1230CM	WIPPARM	ROCKER ARM	BRAS BASCULANTE
11	1	25321	VIPPEARM ØVERSTE HØJRE 1230CM	WIPPARM	ROCKER ARM	BRAS BASCULANTE
12	1	25322	VIPPEARME ØVERSTE VENSTRE 1230CM	WIPPARM	ROCKER ARM	BRAS BASCULANTE
13	1	34213	ADVARSELSREFLEKS - STOR	WARN DREIECK	WARNING TRIANGLE	ECRITEAU AVERTISSEUR
14	2	90923	REFLEX RØD JUR 472 PLAST	REFLEX	REFLEX	REFLET
15	1	90557	STØTTEBEN 2500 KG M. UDVEKSLING	STÜTZFUSS	JACK	BÉQUILLE
16	1	85430	GUMMIDÆMPER 148X60. M24	GUMMIKLOTZ	RUBBER BLOCK	BLOC EN CAOUTCHOUC
17	1	92033	MØTRIK M24 GALV. KL. 8.8	MUTTER	NUT	ÉCROU
18	1	25499	STOP FOR GUMMIKLODS KPL.	STOP	STOP	ARRÊT
19	2	25607	BØSNING TIL NAGLE MIDTERSEKTION	BUCHSE	BUSHING	DOUILLE
20	4	92332	BOLT 16x200 8.8 GALV.	SCHRAUBE	SCHRAUBE	BOULON
21	10	92051	MØTRIK M16 SELVLÅS. GLV.8	MUTTER	NUT	ÉCROU
22	8	92342	BOLT 20x70 8.8 GALV.	SCHRAUBE	SCREW	BOULON
23	8	92052	MØTRIK M 20 SELVLÅS. GALV. 8	MUTTER SELBSTGESICHERT	SELF-LOCKING NUT	ÉCROU DE SÉCURITÉ
24	2	25450	NAGLE F Ø30X70(98)	AXE	PIN	BOLZEN
25	16	90677	SPLIT 8X50 MM GALV.	SPLINT	SPLINT PIN	GOUPILLE.
26	2	71384	NAGLE F Ø30X80(108)	BOLZEN	PIN	AXE
27	2	90662	SKIVE Ø31-Ø62-2.5	UNTERLEGSCHLEIBE	WASHER	RONDELLE DE SERRAGE
28	8	25452	NAGLE F Ø30X120(148)	BOLZEN	PIN	AXE
29	2	37362	NAGLE F Ø35X85 (113)	BOLZEN	PIN	AXE
30	2	72286	NAGLE F Ø35X120(148)	BOLZEN	PIN	AXE
31	2	25460	NAGLE F Ø50X140 (170)	BOLZEN	PIN	AXE
32	2	90671	SPLIT 8X71 MM GALV.	SPLINT	SPLINT PIN	GOUPILLE.
33	2	25461	NAGLE F Ø50X428 MM SV	BOLZEN	PIN	AXE
34	2	25462	NAGLE F Ø50X858 MM	BOLZEN	PIN	AXE
35	4	92304	BOLT 12x120 8.8 GALV.	SCHRAUBE	SCREW	BOULON
36	10	92050	MØTRIK M12 SELVLÅS. GALV. 8.8	MUTTER SELBSTSCHLIESSEND	SELFLOCKING NUT	ÉCROU DE SÉCURITÉ
37	4	71570	SKIVE Ø17,5-Ø61-10	SCHLEIBE	WASHER	RONDELLE
38	4	92424	BOLT 16x60 8.8 galv (SÆTBOLT)	SCHRAUBE	SCREW	BOULON
39	2	25390	NYLONLEJE TIL YDERVINGE	LAGER	BEARING	FIXATION
40	4	92317	BOLT 16x50 8.8 GALV. (SÆTBOLT)	SCHRAUBE	SET SCREW	BOULON
41	1	90676	HÅRNÅL Ø7 X 165	SPLINT	HAIRPIN	GOUPILLE
42	6	91309	PLASTKLAMME. BOLT. DÆKPLADE 3/8" KPL	PLASTIK KLAMMER	PLASTIC HOSE CLAMP	CROCHET EN PLASTIQUE
43	4	92264	BOLT 8x40 8x8 GALV.	SCHRAUBE	SCREW	BOULON
44	4	92028	MØTRIK M8. GALV. 8.8	MUTTER	NUT	ÉCROU
45	12	90721	SMØRENIPPEL LIGE M8x1 MM	SCHMIERNIPPEL	GREASE NIPPLE	GRAISSEUR
46	1	33242	SLANGEHOLDER	SCHLAUCHHALTER	HOSE CLAMP	SUPPORT DE TUYAU
47	2	37685	GODS HVILER STÅLTROMLE	STÜTZE	SUPPORT	FIXATION
48	12	90668	SKIVE Ø10,5/Ø20X2 MM	UNTERLEGSCHLEIBE	WASHER	RONDELLE DE SERRAGE
49	12	92265	BOLT 8x80 8.8 GALV.	SCHRAUBE	SCREW	BOULON
50	1	25235	SCHARMÜLLER HITCH - 3000 KG	ZUG	DRAWBAR EYE	CROCHET D'ATTelage
51	8	90671	SKIVE Ø21-Ø37-3	UNTERLEGSCHLEIBE	WASHER	RONDELLE DE SERRAGE
52	8	92334	BOLT 20x60 8.8 GALV.	SCHRAUBE	SCREW	BOULON
53	2	92316	BOLT M16x40 MM 8.8 GALV.	SCHRAUBE	SET SCREW	BOULON
54	2	25642	NAGLE U Ø 50 X 950 (975)	BOLZEN	PIN	AXE
55	1	25223	BREMSENAV VENSTRE KPL.	BREMSENABE LINKS	BRAKE HUB LEFT	MOYEU DE FREIN/GOUPILLE GAUCHE
56	1	25224	BREMSENAV HØJRE KPL.	BREMSENABE RECHTS	BRAKE HUB RIGHT	MOYEU DE FREIN/GOUPILLE GAUCHE DROITE
57	2	25264	HJUL KPL. 520/50-17 - TWIN	RAD	WHEEL	ROUE
58	2	25679	HOLDER FOR BREMSECYLINDER	HALTER	BRACKET	SUPPORT
59	6	92297	BOLT 12x50 8.8 GALV.	SCHRAUBE	SCREW	BOULON
60	4	92249	BOLT 6X25 GALV. DIN 7985	SCHRAUBE	SCREW	BOULON
61	6	92027	MØTRIK M6 GALV. kl. 8	MUTTER	NUT	ÉCROU
62	1	34222	ADVARSELSTREKANT BESLAG	BESCHLAG	MOUNTING PLATE	FIXATION
63	2	92247	BOLT 6X20 GEVINDFORMENDE FZB	SCHRAUBE	SCREW	BOULON
64	2	92248	SKRUE 6 x 16 8.8 DIN 7985A	SCHRAUBE	SCREW	BOULON
65	40	90669	SKIVE Ø13-Ø24-2.5	UNTERLEGSCHLEIBE	WASHER	RONDELLE DE SERRAGE

Gods på aksel 1230 Cambridge 60, Metal on shaft, Giessgut auf Wellen, Metal sur arbres



**SÆT GODS PÅ AKSLER 1230X60CM
Ø60 CM CAMBRIDGE**

GISSGUT AUF WELLEN
METAL ON SHAFTS
MÉTAL SUR ARBRES

25137



SÆT GODS PÅ AKSLER 1230X60CM Ø60 CM CAMBRIDGE

25137

GIESSGUT AUF WELLEN
METAL ON SHAFTS
MÉTAL SUR ARBRES

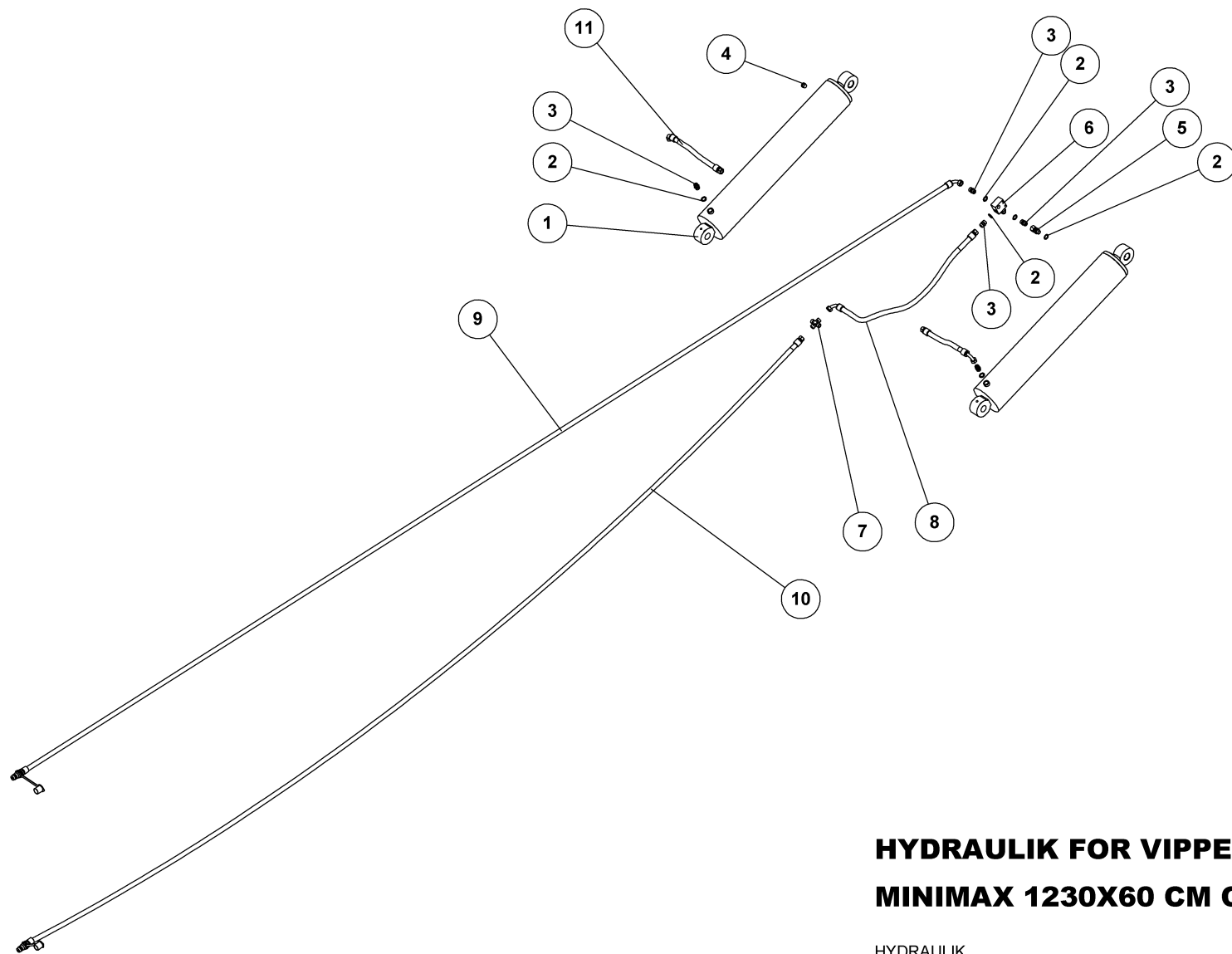
Pos.	Qty.	Part nr.	Benævnelse	Bezeichnung	Description	Designation
1	10	12437	FLANGELEJE Ø50 UCF 210 50 MFTRL	KOMPLETTES Y-LAGER	COMPLETE Y-BEARING	PALIER-Y COMPLET
2	127	15394	60 CM GLAT RING - Ø 60	GLATTER RING	SMOOTH RING	ANNEAU LISSE
3	122	15395	60CM TAKKET RING - Ø60	GEZAHNTER RING	NOTCHED RING	ANNEAU DENTÉ
4	2	25380	AKSEL Ø60 L=2540 CRM04V NEDDR.L=54	WELLE	SHAFT	ARBRE
5	10	12334	STOPRING Ø 60 KPL.	ANSCHLAGRING	STOP BUSHING	BAGUE D'ARRÊT
6	3	23386	AKSEL Ø60X2940	ACHSE	SHAFT	ARBRE

SÆT GODS PÅ AKSLER 1230X62CM

Ø62 CM CAMBRIDGE

25131

Pos.	Qty.	Part nr.	Benævnelse	Bezeichnung	Description	Designation
2	127	15374	62 CM GLAT RING - Ø 60	GLATTER RING	SMOOTH RING	ANNEAU LISSE
3	122	15375	63 CM TAKKET RING - Ø60	GEZAHNTER RING	NOTCHED RING	ANNEAU DENTÉ



**HYDRAULIK FOR VIPPECYLINDER
MINIMAX 1230X60 CM CAMBRIDGE**

HYDRAULIK
HYDRAULIC
HYDRAULIQUE

25381



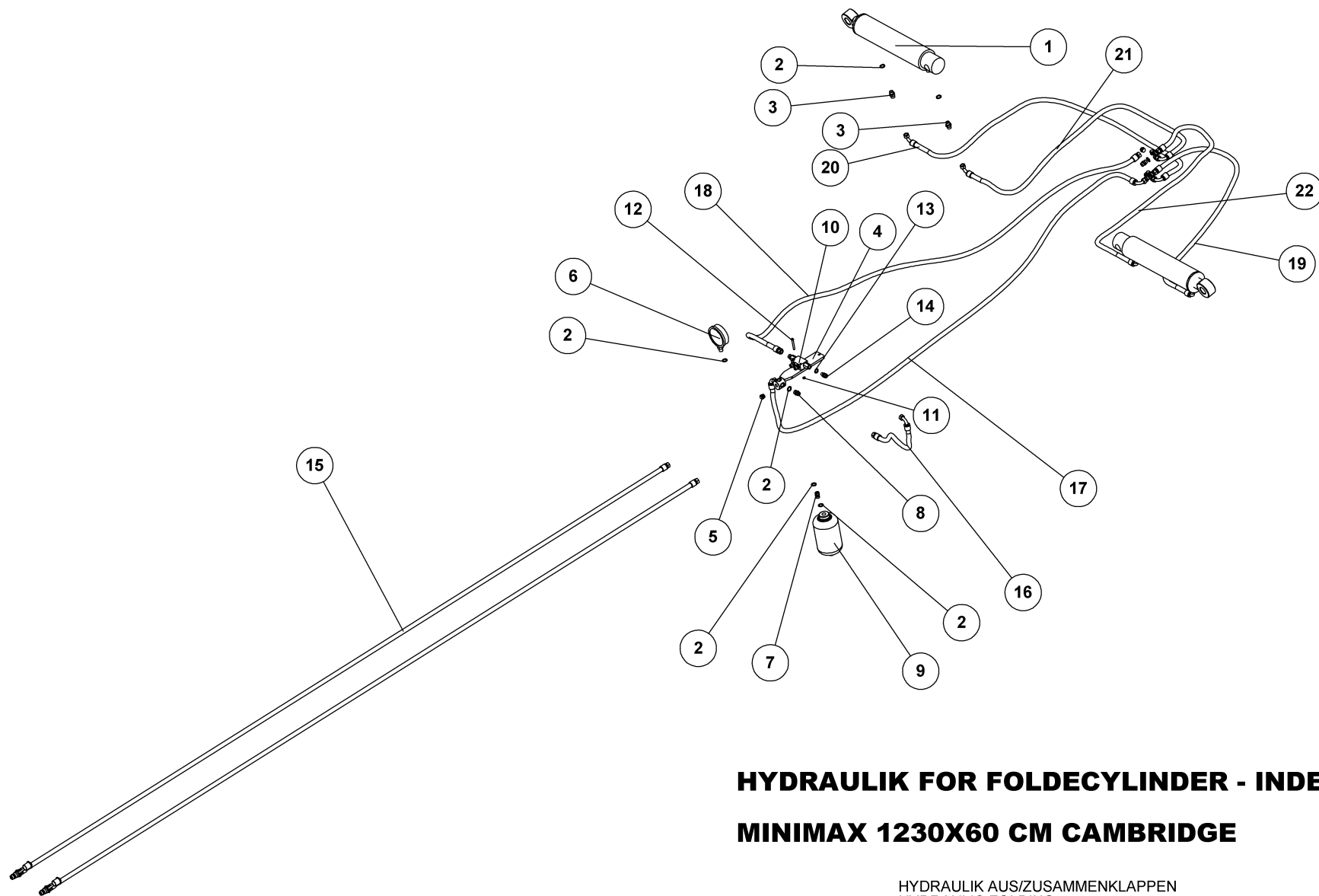
HYDRAULIK FOR VIPPECYLINDER

MINIMAX 1230X60 CM CAMBRIDGE

25381

HYDRAULIK
HYDRAULIC
HYDRAULIQUE

Pos.	Qty.	Part nr.	Benævnelse	Bezeichnung	Description	Designation
1	2	91831	CYLINDER 130/60X700	ZYLINDER	CYLINDER	VERRIN
2	6	91028	3/8" BONDED SEALS PAKRING	BONDED SEALS PAKRING	BONDED SEAL WASHER	JOINT BONDED SEALS
3	5	91003	BRYSTNIPPEL M18 / 3/8" RG GALV.	VERSCHRAUBUNG	HEXAGON NIPPLE CONNECTOR	RACCORD DE JONCTIONS MÂLES
4	1	91088	UDLUFTNINGSPROP 3/8" RG	LÜFTUNGSSTÖPSEL	AIR RELIEF PLUG	BOUCHON DE VENTILATION
5	1	91113	LIGE FORSKR. P-EGES 12 LR-WD-SV	GERADE VERSCHRAUBUNG	STRAIGHT CONNECTION	JOINT DROIT
6	1	71230	OVERTRYKSVENTIL 70 BAR	ÜBERDRUCKVENTIL	PRESSURE RELIEF VALVE	VALVE DE SUR-PRESSION
7	1	91007	KRYDS M18 Ø12 GALV. P-KV 12L	KREUZ	CROSS	CROIX
8	1	25526	SLANGE M18 L X M18 V L=1000 MM	SCHLAUCH	HOSE	TUYAU
9	1	25527	SLANGE HAN + M18 V L= 5500 MM	SCHLAUCH	HOSE	TUYAU
10	1	25528	SLANGE HAN + M18 L L=4700 MM	SCHLAUCH	HOSE	TUYAU
11	2	25529	SLANGE M18 V + M18 L L=350 MM	SCHLAUCH	HOSE	TUYAU



**HYDRAULIK FOR FOLDECYLINDER - INDERST
MINIMAX 1230X60 CM CAMBRIDGE**

HYDRAULIK AUS/ZUSAMMENKLAPPEN
HYDRAULIC FOLDING
HYDRAULIQUE DE REPLIAGE

25382

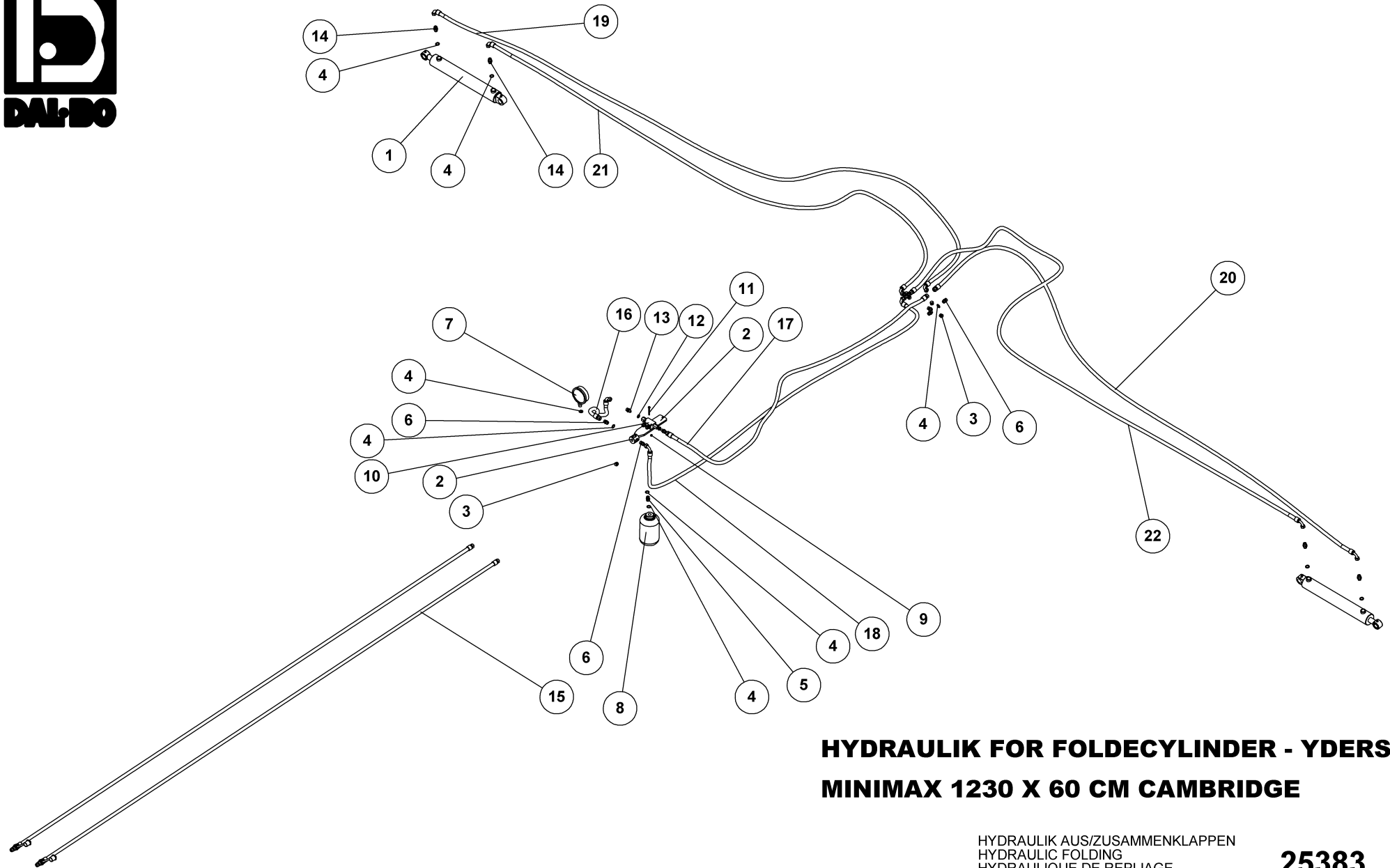


HYDRAULIK FOR FOLDECYLINDER - INDERST MINIMAX 1230X60 CM CAMBRIDGE

25382

HYDRAULIK AUS/ZUSAMMENKLAPPEN
HYDRAULIC FOLDING
HYDRAULIQUE DE REPLIAGE

Pos.	Qty.	Part nr.	Benævnelse	Bezeichnung	Description	Designation
1	2	91845	CYLINDER 90/50X350	ZYLINDER	CYLINDER	CYLINDRE
2	15	91028	3/8" BONDED SEALS PAKRING	BONDED SEALS PACKRING	BONDED SEAL WASHER	JOINT BONDED SEALS
3	4	91134	DRØVL-BRYSTNIPPEL M18 X 3/8" - Ø1,0	DROSSEL-VERSCHRAUBUNG	THROTTLE, HEXAGON NIPPLE CONNECTOR	RACCORD DE JONCTIONS MÂLES-GRIVE
4	1	25446	HYDRAULIKBLOK	HYDR. BLOCK	HYDRAULIC BLOCK	BLOC HYDRAULIQUE
5	5	91093	SLUTPROP M/PAKNING 3/8"	SCHLUSSSTÖPSEL	END PLUG	BOUCHON DE FERMETURE
6	1	91240	MANOMETER 3/8" RG DALBO	MANOMETER	MANOMETER	MANOMÈTRE
7	1	91002	BRYSTNIPPEL 3/8"RG / 3/8"RG GALV	VERSCHRAUBUNG	HEXAGON NIPPLE CONNECTOR	RACCORD DE JONCTIONS MÂLES
8	8	91003	BRYSTNIPPEL M18 / 3/8" RG GALV.	VERSCHRAUBUNG	HEXAGON NIPPLE CONNECTOR	RACCORD DE JONCTIONS MÂLES
9	1	91248	AKKUMULATOR 1 L H1000R - 40 BAR	AKKUMULATOR	ACCUMULATOR	ACCUMULATEUR
10	1	27396	PILOTSTYRET KONTRAVENTIL 1/4" - ENKELT	PILOTGESTEUERTES SPERRVENTIL EINFACH	PILOT-OPERATED CHECK VALVE, SINGLE	CLAPET DE BLOCAGE PILOTE SIMPLE
11	4	92027	MØTRIK M6 GALV. kl. 8	MUTTER	NUT	ÉCROU
12	2	92253	BOLT 6x55 8.8 GALV.	SCHRAUBE	SCREW	BOULON
13	4	91027	1/4" BONDED SEALS PAKRING	BONDED SEALS PACKRING	BONDED SEAL WASHER	JOINT BONDED SEALS
14	4	91045	LIGE FORSKRUNING M18 x 1/4"	GERADE VERSCHRAUBUNG	STRAIGHT CONNECTION	JOINT DROIT
15	2	25530	SLANGE HAN + M18 L L=4000 MM	SCHLAUCH	HOSE	TUYAU
16	1	25531	SLANGE M18 V + M18 L L=300 MM	SCHLAUCH	HOSE	TUYAU
17	1	25532	SLANGE M18 V + M18 V L=2750 MM	SCHLAUCH	HOSE	TUYAU
18	1	25533	SLANGE M18 L + M18 L L=2750 MM	SCHLAUCH	HOSE	TUYAU
19	1	25534	SLANGE M18 V + M18 L L=2100 MM	SCHLAUCH	HOSE	TUYAU
20	1	25535	SLANGE M18 V + M18 V L=2200 MM	SCHLAUCH	HOSE	TUYAU
21	1	25536	SLANGE M18 V + M18 V L=1800 MM	SCHLAUCH	HOSE	TUYAU
22	1	25537	SLANGE M18 V + M18 L L=1650 MM	SCHLAUCH	HOSE	TUYAU



**HYDRAULIK FOR FOLDECYLINDER - YDERST
MINIMAX 1230 X 60 CM CAMBRIDGE**

HYDRAULIK AUS/ZUSAMMENKLAPPEN
HYDRAULIC FOLDING
HYDRAULIQUE DE REPLIAGE

25383

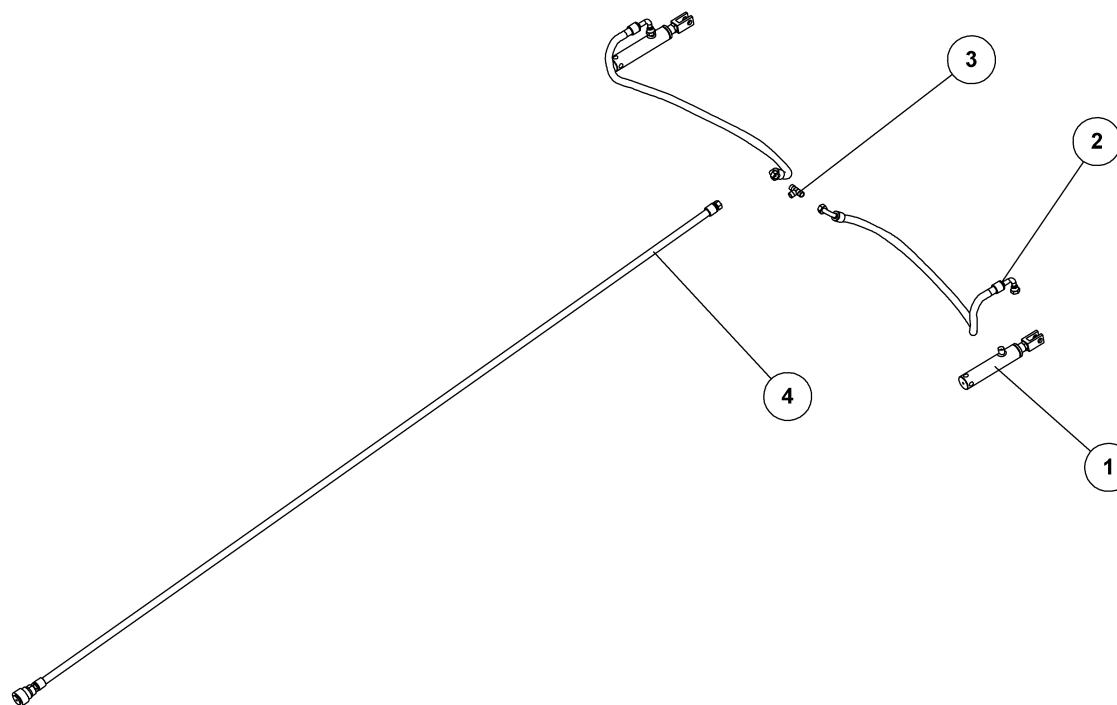


HYDRAULIK FOR FOLDECYLINDER - YDERST MINIMAX 1230 X 60 CM CAMBRIDGE 25383

HYDRAULIK AUS/ZUSAMMENKLAPPEN
HYDRAULIC FOLDING
HYDRAULIQUE DE REPLIAGE

Pos.	Qty.	Part nr.	Benævnelse	Bezeichnung	Description	Designation
1	2	91820	CYLINDER 63/30x400	ZYLINDER	RAN	VERRIN
2	1	25446	HYDRAULIKBLOK	HYDR. BLOK	HYDRAULIC BLOCK	BLOC HYDRAULIQUE
3	5	91093	SLUTPROP M/PAKNING 3/8"	SCHLUSSSTÖPSEL	END PLUG	BOUCHON DE FERMETURE
4	15	91028	3/8" BONDED SEALS PAKRING	BONDED SEALS PACKRING	BONDED SEAL WASHER	JOINT BONDED SEALS
5	1	91002	BRYSTNIPPEL 3/8"RG / 3/8"RG GALV	VERSCHRAUBUNG	HEXAGON NIPPLE CONNECTOR	RACCORD DE JONCTIONS MÂLES
6	8	91003	BRYSTNIPPEL M18 / 3/8" RG GALV.	VERSCHRAUBUNG	HEXAGON NIPPLE CONNECTOR	RACCORD DE JONCTIONS MÂLES
7	1	91240	MANOMETER 3/8" RG DALBO	MANOMETER	MANOMETER	MANOMÈTRE
8	1	91248	AKKUMULATOR 1 L H1000R - 40 BAR	AKKUMULATOR	ACCUMULATOR	ACCUMULATEUR
9	4	92027	MØTRIK M6 GALV. kl. 8	MUTTER	NUT	ÉCROU
10	1	27396	PILOTSTYRET KONTRAVENTIL 1/4" - ENKELT	PILOTGESTEUERTES SPERRVENTIL EINFACH	PILOT-OPERATED CHECK VALVE, SINGLE	CLAPET DE BLOCAGE PILOTE SIMPLE
11	2	92253	BOLT 6x55 8.8 GALV.	SCHRAUBE	SCREW	BOULON
12	4	91027	1/4" BONDED SEALS PAKRING	BONDED SEALS PACKRING	BONDED SEAL WASHER	JOINT BONDED SEALS
13	4	91045	LIGE FORSKRUNING M18 x 1/4"	GERADE VERSCHRAUBUNG	STRAIGHT CONNECTION	JOINT DROIT
14	4	91134	DRØVL-BRYSTNIPPEL M18 X 3/8" - Ø1,0	DROSSEL-VERSCHRAUBUNG	THROTTLE, HEXAGON NIPPLE CONNECTOR	RACCORD DE JONCTIONS MÂLES-GRIVE
15	2	25530	SLANGE HAN + M18 L L=4000 MM	SCHLAUCH	HOSE	TUYAU
16	1	25531	SLANGE M18 V + M18 L L=300 MM	SCHLAUCH	HOSE	TUYAU
17	1	25533	SLANGE M18 L + M18 L L=2750 MM	SCHLAUCH	HOSE	TUYAU
18	1	25532	SLANGE M18 V + M18 V L=2750 MM	SCHLAUCH	HOSE	TUYAU
19	1	25538	SLANGE M18 V + M18 V L=4400 MM	SCHLAUCH	HOSE	TUYAU
20	1	25539	SLANGE M18 V + M18 L L=4850 MM	SCHLAUCH	HOSE	TUYAU
21	1	25540	SLANGE M18 V + M18 V L=4100 MM	SCHLAUCH	HOSE	TUYAU
22	1	25541	SLANGE M18 V + M18 L L=4650 MM	SCHLAUCH	HOSE	TUYAU

Hydraulik for bremsler, hydr. bremse, hydraulic brakes, frein hydraulique



**HYDRAULIK FOR BREMSER
MINIMAX XL 1230**

HYDR. BREMSER
HYDRAULIC BRAKES
FREIN HYDRAULIQUE

25384



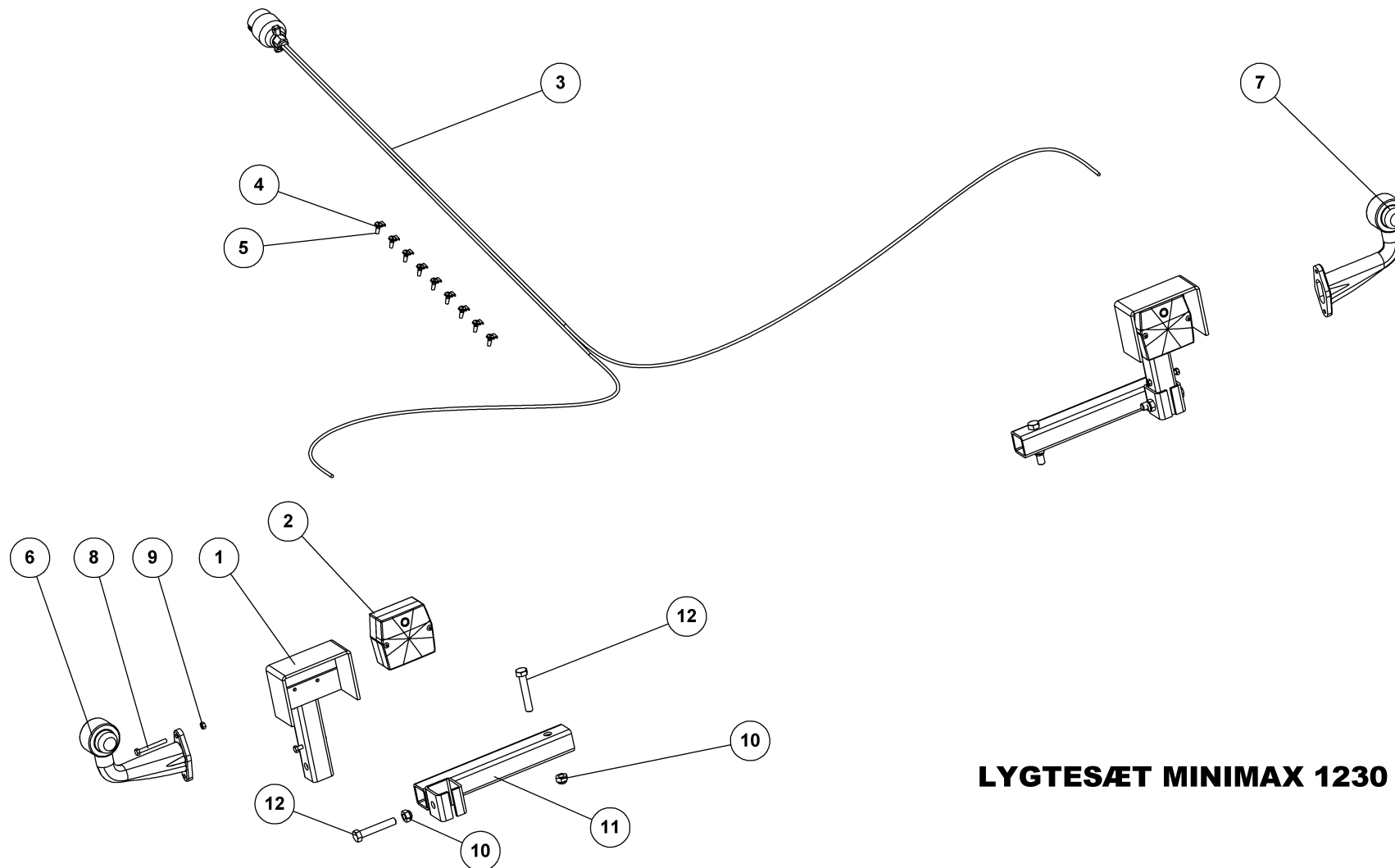
HYDRAULIK FOR BREMSER

MINIMAX XL 1230

25384

HYDR. BREMSER
HYDRAULIC BRAKES
FREIN HYDRAULIQUE

Pos.	Qty.	Part nr.	Benævnelse	Bezeichnung	Description	Designation
1	2	37300	CYLINDER SRBR25 Ø25X75	ZYLINDER	CYLINDER	VERRIN
2	2	25839	SLANGE M18 V + 3/8 V L=1700 MM	SCHLAUCH	HOSE	TUYAU
3	1	91006	T-STYKKE M18X1.5 P-TV 12L	T-STÜCK	T-PIECE	T-PIÈCE
4	1	25542	SLANGE BREMSEHÅN + M18 L=5800 MM	SCHLAUCH	HOSE	TUYAU



LYGTESÆT MINIMAX 1230 - 1630

LEUCHTSSATZ
LIGHT SET
ENSEMBLE DE PHARES

25186



LYGTESÆT MINIMAX 1230 - 1630

25186

LEUCHTSSATZ
LIGHT SET
ENSEMBLE DE PHARES

Pos.	Qty.	Part nr.	Benævnelse	Bezeichnung	Description	Designation
1	2	71454	LYGTESTANDER FÆLLES	LEUCHTSTÄNDER	LIGHT STAND	BÂTON DES LUMIÈRES
2	2	89400	BAGLYGTE MINIPPOINT U/NR.PL.LYS	RÜCKLICHT	MINIPOINT BACKLIGHTS W/OUT LICENSE PLATE LIGHT	PHARE ARRIÈRE
3	1	89431	KABELSÆT 2x9M - 7-POL STIK	KABELSATZ	CABLE ASSEMBLY	ENSEMBLE DE CÂBLES
4	9	88146	KABELBØJLER 5 mm	KABELHALTER	CABLE BRACKET	COLLIER DE CÂBLE
5	9	92401	GALOPSKRUE PZD. L/H 4.8 x 16	TAPTITE	TAPTITE	TAPTITE
6	1	89415	MARKERINGSLYS VENSTRE 0,25M. BAJONET	LEUCHE LINKS	MARKING LIGHTS, LEFT	LUMIÈRE DE SIGNALISATION GAUCHE
7	1	89416	MARKERINGSLYS HØJRE 0,25M. BAJONET	LEUCHE RECHTS	MARKING LIGHTS, RIGHT	LUMIÈRE DE SIGNALISATION DROITE
8	4	92253	BOLT 6x55 8.8 GALV.	SCHRAUBE	SCREW	BOULON
9	4	92027	MØTRIK M6 GALV. kl.8	MUTTER	NUT	ÉCROU
10	4	92050	MØTRIK M12 SELVLÅS GLV. 8	MUTTER SELBSTSCHLIESSEND	SELFLOCKING NUT	ÉCROU DE SÉCURITÉ
11	2	25365	ARM F/LYS T/MINIMAX 1230	ARM	ARM	BRAS
12	4	92299	BOLT 12x70 8.8 GALV.	SCHRAUBE	SCREW	BOULON