

**DALBO®**

**Reservedele  
Spareparts  
Ersatzteile  
Pieces**

ROLLOMAXIMUM  
620/750  
Serie no. 177-228

MADE IN  DENMARK



# Indholdsfortegnelse,

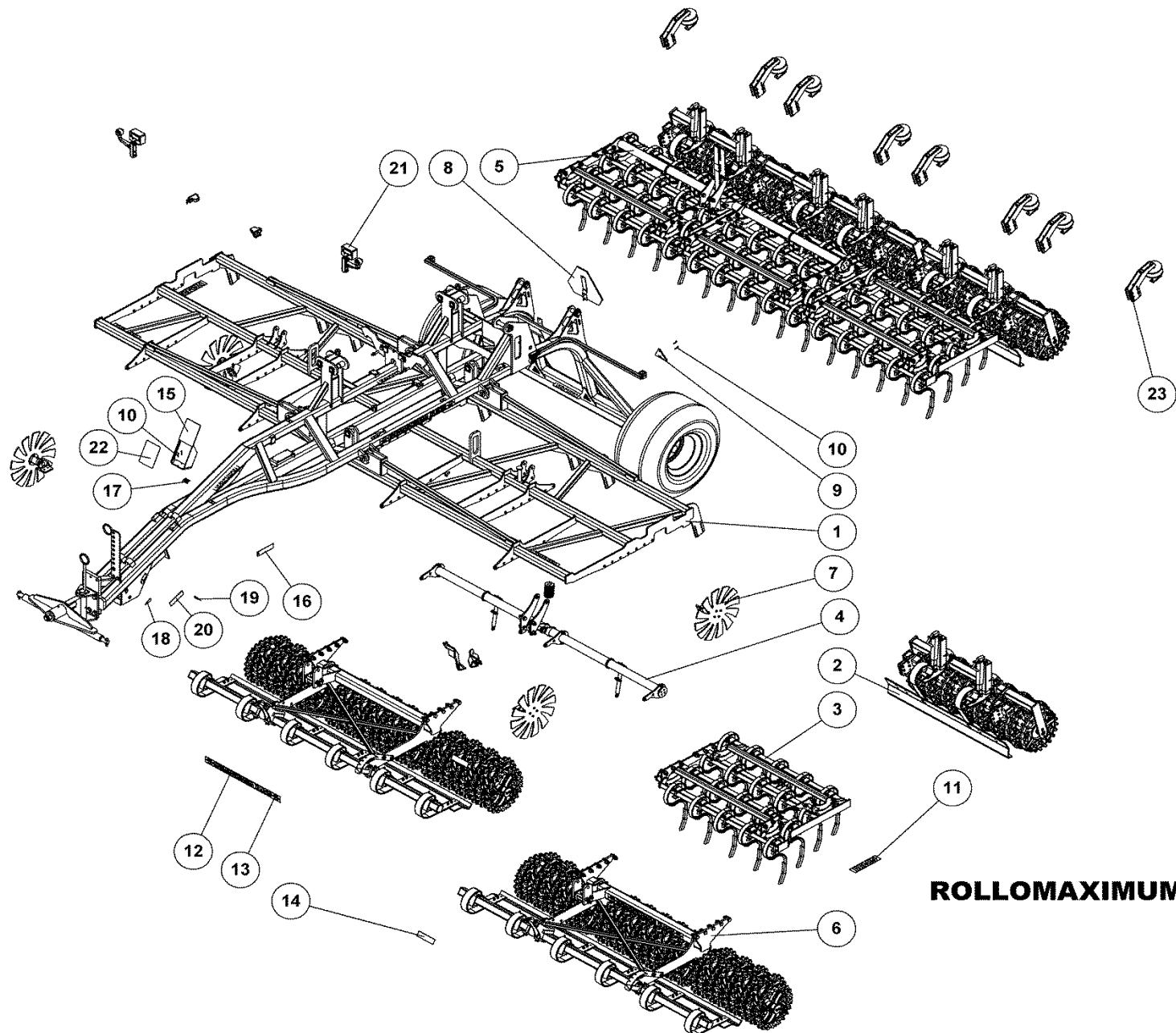
Table of Contents, Inhaltsverzeichnis, Table des matières

RESERVEDELSLISTENS OPBYGNING, THE CONSTRUCTION OF THE SPAREPARTSLIST.....	5
ROLLOMAXIMUM 620 .....	6
RULLENDE CHASSIS 620, RAHME, FRAME, CADRE .....	8
TROMLE, PLANKE, U. AFFJEDRING, SEITENSEKTION, SIDE SECTION, SECTION LATERALE .....	10
GØDS PÅ AKSEL Ø53, 29 RINGE, 3096, SATZ GIESSGUT FÜR DIE WELLEN, METALSET FOR AXLE, METAL SUR ARBRES .....	12
HARVEHEJS, HØJRE + VENSTRE , KPL., AUFHÄNGUNG, LINKAGE, SUSPENSION .....	14
HARVESEKTION – KPL., EGGENSEKTION, HARROW SECTION, SECTION DE HERSE .....	16
PAKKER/PLANKE SEKTION – BAG, NACHLÄUFER, ROLLER, TRAIINE .....	18
CROSSKILLVALSE, MONT., SATZ GIESSGUT FÜR DIE WELLEN, METAL SET FOR AXLE, METAL SUR ARBRES.....	20
TRÆK KAT. 3 UDEN SLANGEHOLDER .....	22
LYGTESÆT.....	24
SIDEBEGRÆNSER- OG PLANERINGSKIT .....	26
NAV T/SKIVE KPL. Ø35, NABE, HUB, MOYEU .....	28
DÆMPER FOR EFTERLØBER, STÜTZE, SUPPORT, FIXATION .....	30
HYDRAULIK FOR HJULSTEL, RAD GESTELL, WHEEL FRAME, CADRE DE ROUE .....	32
HYDRAULIK FOR SAMMENKLAP, AUS ZUSAMMENKLAPPEN, FOLDING, DE REPLIAGE .....	34
HYDRAULIK FOR LAMELPLANKE, CRACKERBOARD, CRACKERBOARD, DE LAMELLES HYDRAULIQUE.....	36
HYDRAULIK FOR HARVEHEJS, .....	38



## Reservedelslistens opbygning, the construction of the sparepartslist

<p>Reservedelstegningerne tager udgangspunkt i en ROLLOMAXIMUM 620. Ved de øvrige modeller er der udarbejdet en ekstra reservedelsliste hvor i forskellene som hovedrammer mm. fremgår</p>	<p>The spare parts drawings have their point of origin in a ROLLOMAXIMUM 620. For the other models there is made an extra spare parts list, where the differences are shown.</p>	<p>Die Ersatzteilzeichnungen sind ursprünglich von der ROLLOMAXIMUM 620. Für die anderen Typen gibt es eine separate Ersatzteilliste, die Unterschiede aufzeigt.</p>	<p>Les dessins des pièces détachées sont basés sur un ROLLOMAXIMUM 620. Pour les autres modèles une liste supplémentaire de pièces est établie où les différences sont montrées.</p>
<p>For deres sikkerhed samt for funktionsdygtigheden af deres maskine, bør der kun anvendes originale DALBO reservedele til deres maskine</p> <p>Når de bestiller reservedele bør de altid informere om:</p> <ul style="list-style-type: none"> <li>• Reservedelsnummer</li> <li>• Maskinens typenummer</li> <li>• Antal styk af reservedelen</li> </ul>	<p>For your safety and for the functions of the mashing, you should only use original spare parts for m DALBO.</p> <p>When you order spare parts, you should always inform about:</p> <ul style="list-style-type: none"> <li>• Spare part number</li> <li>• The mashing type number</li> <li>• Amount of spare parts pieces</li> </ul>	<p>Zu Ihrer Sicherheit und zur einwandfreien Funktion ihres Gerätes sollten sie unbedingt nur original DALBO Ersatzteile verwenden.</p> <p>Wenn sie Ersatzteile bestellen bitte folgendes beachten:</p> <ul style="list-style-type: none"> <li>• Ersatzteil-Nummer</li> <li>• Geräte-Nummer und -typ</li> <li>• Anzahl der Ersatzteile</li> </ul>	<p>Pour votre sécurité et pour les fonctions du matériel, vous devez utiliser uniquement des pièces détachées d'origine DALBO.</p> <p>Lorsque vous commandez vos pièces détachées, vous devez toujours nous indiquer :</p> <ul style="list-style-type: none"> <li>• Le numéro de la pièce</li> <li>• Le type de la machine</li> <li>• La quantité des pièces détachées.</li> </ul>



**ROLLOMAXIMUM 620**

**41130**



## ROLLOMAXIMUM 620

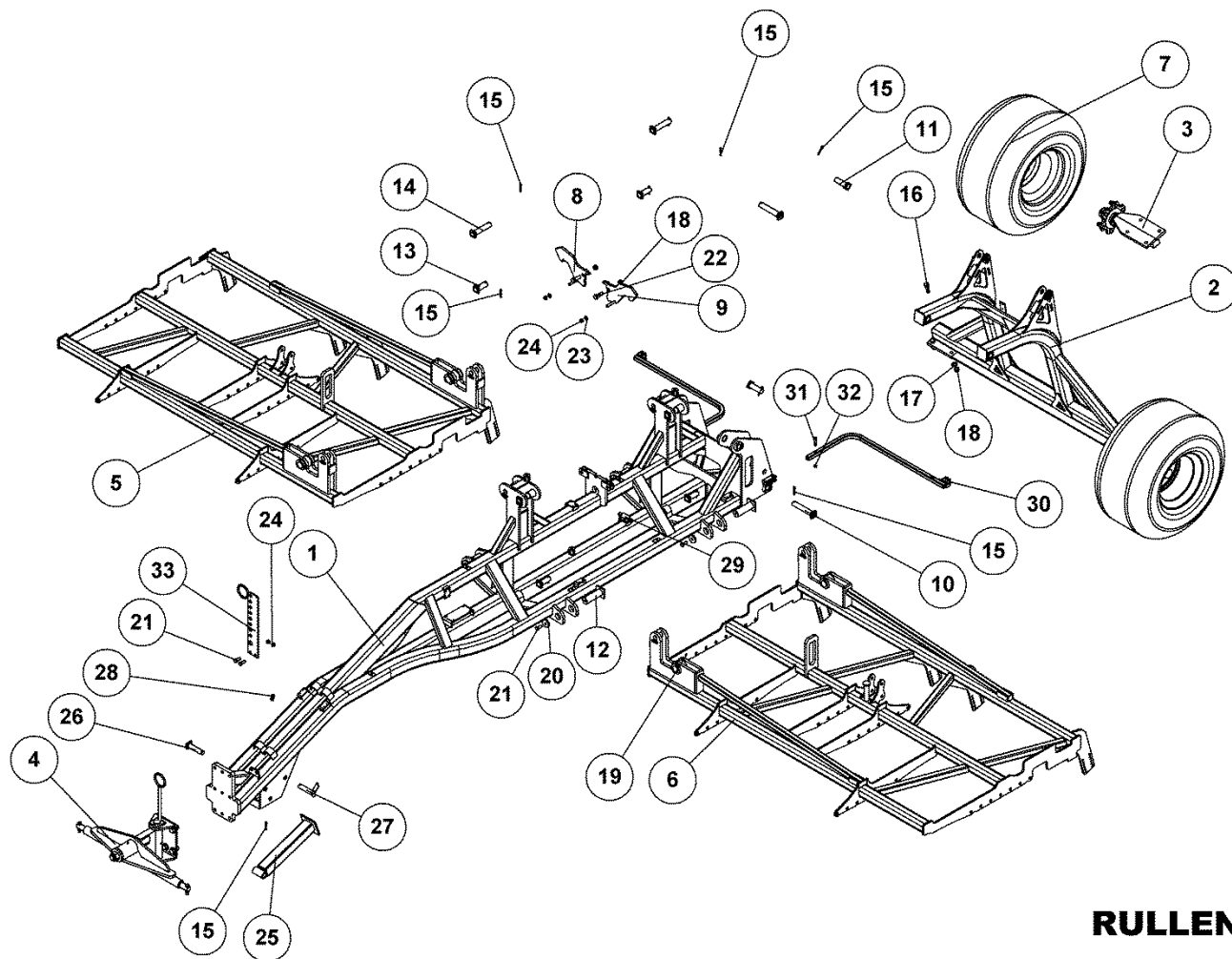
41130

Pos.	Qty.	Part nr.	Benævnelse	Bezeichnung	Description	Designation
1	1	41389	RULLENDE CHASSIS, 6M	FAHRGESTELL	CHASSIS	CHÂSSIS
2	4	41279	PAKKER/PLANKE SEKTION - BAG	NACHLÄUFER	ROLLER	TRÂINE
3	4	41303	HARVESEKTION - KPL.	EGGENSEKTION	HARROW SECTION	SECTION DE HERSE
4	1	41374	HARVEHEJS, V, KPL.	DREIPUNKT AUFHÄNGUNG	LINKAGE	SUSPENSION
5	1	41376	HARVEHEJS, H, KPL.	DREHKOPF	TURNING HEAD PIECE	TÊTE TOURNANTE
6	2	41392	TROMLE, PLANKE U. AFFJEDRING	WALZE	ROLLER	ROULEAU
7	1	41422	SIDEBEGRÆNSER - OG PLANERINGSKIT			
8	1	34224	ADVARSELSREFLEKS KPL., STOR	WARN DREIECK	WARNING TRIANGLE	ECRITEAU AVERTISSEUR
9	2	90923	REFLEX RØD JUR 472 PLAST	REFLEX	REFLEX	REFLET
10	6	92386	PLADESKRUE PH Ø 4.8X40	SCHRAUBE	PLATE SCREW	VIS DE PLAQUE
11	9	90905	TRANSFER "DALBO"	TRANSFER	TRANSFER	TRANSFERT
12	4	90797	ROLLOMAXIMUM	TRANSFER	TRANSFER	TRANSFERT
13	4	91044	620	TRANSFER	TRANSFER	TRANSFERT
14	2	90922	REFLEX JRU 1019 HVID	REFLEX	REFLEX	REFLET
15	1	37690	SKILT TIL MAXIROLL VED MANOMETER	SCHILD	PLATE	PLAQUE
16	2	90921	REFLEX JRU 1018 GUL	REFLEX	REFLEX	REFLET
17	1	90901	TRANSFER "DAL-BO A/S ADRESSE"	TRANSFER	TRANSFER	TRANSFERT
18	1	90924	TRANSFER "SMØRING - 50 HR"	TRANSFER	TRANSFER	TRANSFERT
19	1	90925	TRANSFER "SMØRING - 8 HR"	TRANSFER	TRANSFER	TRANSFERT
20	1	90956	EFTERSPÆNDING AF MØTRIKKER	TRANSFER	TRANSFER	TRANSFERT
21	1	41395	LYGTESÆT	LEUCHTSSATZ	LIGHT SET	ENSEMBLE DE PHARES
22	1	91057	FLYDESTILLING	TRANSFER	TRANSFER	TRANSFERT
23	1	41505	DÆMPER FOR EFTERLØBER - KPL.	STÜTZE	SUPPORT	FIXATION

## ROLLOMAXIMUM 750

41155

Pos.	Qty.	Part nr.	Benævnelse	Bezeichnung	Description	Designation
1	1	41459	RULLENDE CHASSIS, 750 CM	FAHRGESTELL	CHASSIS	CHÂSSIS
2	2	41279	PAKKER/PLANKE SEKTION - BAG INDERST	NACHLÄUFER INNEN	ROLLER INNER	TRÂINE PROFONDE
2A	2	41454	PAKKER/PLANKE SEKTION - BAG YDERST	NACHLÄUFER AUSSEN	ROLLER OUTSIDE	TRÂINE TOP
3	4	41449	HARVESEKTION KPL. - 24 TÆNDER	EGGENSEKTION	HARROW SECTION	SECTION DE HERSE
4	1	41450	HARVEHEJS, V, KPL.	DREIPUNKT AUFHÄNGUNG	LINKAGE	SUSPENSION
5	1	41452	HARVEHEJS, H, KPL.	DREIPUNKT AUFHÄNGUNG	LINKAGE	SUSPENSION
6	2	41443	TROMLE, PLANKE U. AFFJEDRING	WALZE	ROLLER	ROULEAU
13	4	91042	750	TRANSFER	TRANSFER	TRANSFERT



### RULLENDE CHASSIS, 6M

FAHRGESTELL  
CHASSIS  
CHÂSSIS

41389





## RULLENDE CHASSIS, 6M

41389

FAHRGESTELL  
CHASSIS  
CHASSIS

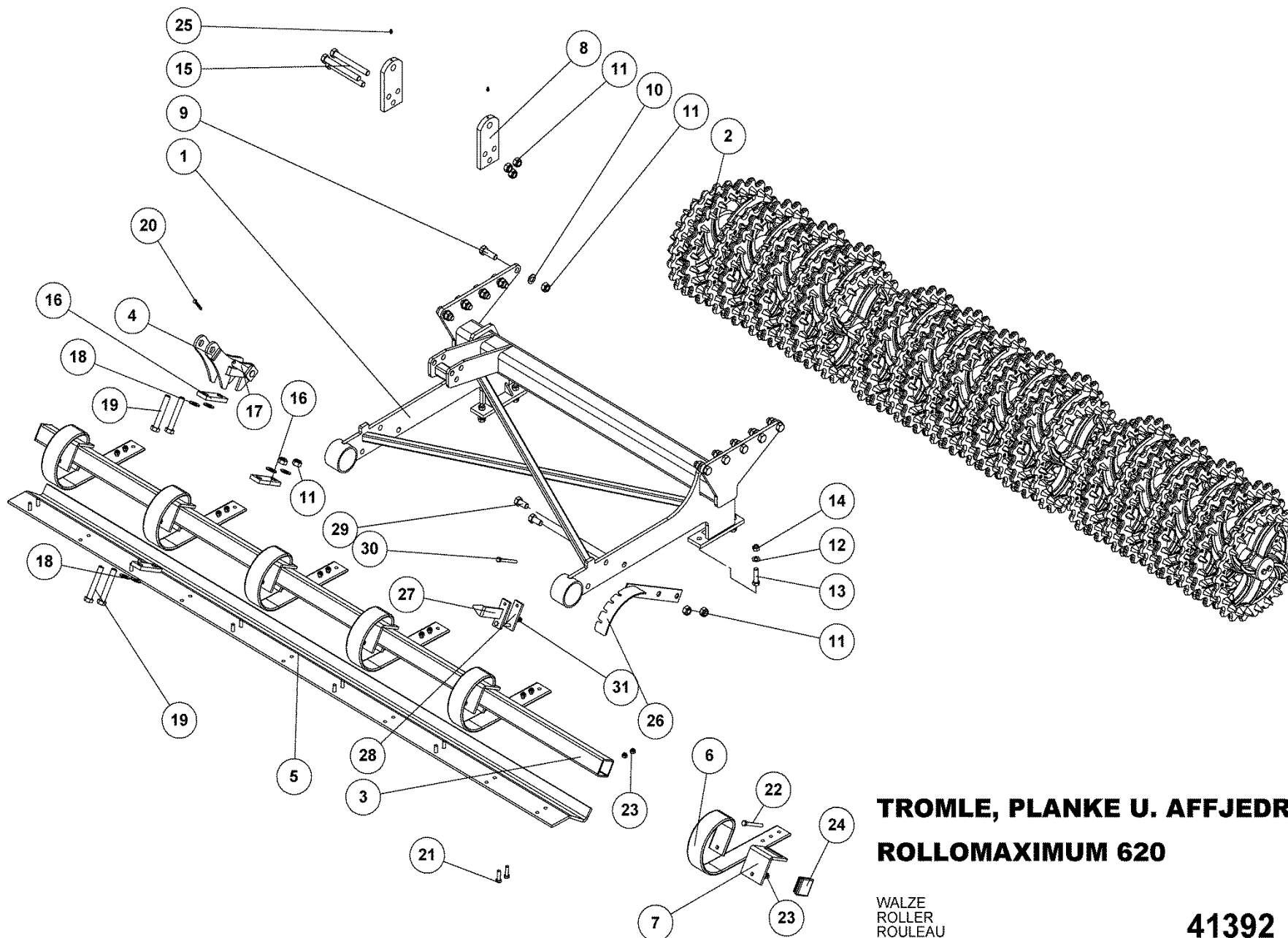
Pos.	Qty.	Part nr.	Benævnelse	Bezeichnung	Description	Designation
1	1	41350	HOVEDRAMME TIL ROLLOMAXIMUM 620	HAUPTRAHMEN	MAIN FRAME	CHASSIS
2	1	41414	HJULSTEL ROLLOMAXIMUM 620/750	RAD GESTELL	WHEEL FRAME	CADRE DE ROUE
3	2	25220	NAV MED FLANGE	NABE	HUB	MOYEU
4	1	74196	TRÆK KAT. 3 U. SLANGEHOLDER	ATTELAGE	DRAWBAR	ZUG
5	1	41351	SIDERAMME - HØJRE	SEITENRAHMEN RECHTS	SIDE FRAME, RIGHT	CADRE LATÉRAL DROITE
6	1	41355	SIDERAMME - VENSTRE	SEITENRAHMEN LINKS	SIDE FRAME, LEFT	CADRE LATÉRAL GAUCHE
7	2	25261	HJUL KPL. 520/50-17 - 14 PLY	RAD	WHEEL	ROUE
8	1	80075	TRANSPORTLÅS HØJRE, MAXIDISC	TRANSPORTSICHERUNG KPL. RECHTS	TRANSPORT LOCK	SYSTÈME DE VÉROUILLAGE DE TRANSPORT DROITE
9	1	80076	TRANSPORTLÅS VENSTRE, MAXIDISC	TRANSPORTSICHERUNG KPL. LINKS	TRANSPORT LOCK	SYSTÈME DE VÉROUILLAGE DE TRANSPORT GAUCHE
10	4	33345	NAGLE F Ø35X180 S	BOLZEN	PIN	AXE
11	2	72285	NAGLE F Ø35 X 95 (123)	BOLZEN	PIN	AXE
12	4	80477	NAGLE F Ø50X155(170)M16	BOLZEN	PIN	AXE
13	4	74308	NAGLE F Ø35X80(108)	BOLZEN	PIN	AXE
14	4	80880	NAGLE F Ø35X160	BOLZEN	PIN	AXE
15	15	90677	SPLIT 8X50 MM GALV.	SPLINT	SPLIT PIN	GOUPILLE
16	8	92342	BOLT 20x70 8.8 GALV.	SCHRAUBE	SCREW	BOULON
17	8	90664	SPÆND. SKIVE Ø42 X Ø21 X 3	UNTERLEGSCHIEBE	SEALING WASHER	RONDELLE DE SERRAGE
18	10	92052	MØTRIK M 20 SELVLÅS, GALV. 8	MUTTER SELBSTGESICHERT	SELF-LOCKING NUT	ÉCROU DE SÉCURITÉ
19	6	90721	SMØRENIPPEL LIGE M8x1 MM	SCHMIERNIPPEL	GREASE NIPPLE	GRAISSEUR
20	4	71570	SKIVE Ø17,5-Ø61-10	SCHIEBE	WASHER	RONDELLE
21	6	92316	BOLT M16x40 MM 8.8 GALV.	SCHRAUBE	SET SCREW	BOULON
22	2	92334	BOLT 20x60 8.8 GALV.	SCHRAUBE	SCREW	BOULON
23	2	90643	SKIVE Ø17/Ø29X3 MM	SCHIEBE	WASHER	RONDELLE
24	4	92051	MØTRIK M16 SELVLÅS, GLV. 8	MUTTER	NUT	ÉCROU
25	1	74222	STØTTEBEN	STÜTZFUSS	JACK	BÉQUILLE
26	1	25452	NAGLE F Ø30X120(148)	AXE	PIN	BOLZEN
27	1	74313	NAGLE H Ø30X120(135)	BOLZEN	PIN	AXE
28	1	90680	RINGSPLIT Ø 8X40 FLAD	RINGSPLINT	LINCH PIN	GOUPILLE
29	1	51311	PILOTSTYRET KONTRAVENTIL 1/4 - DOBBELT	PILOTGESTEUERTES SPERRVENTIL DOPPELT	PILOT-OPERATED CHECK VALVE, DOUBLE	CLAPET DE BLOCAGE PILOTE DOUBLE
30	2	41391	LYGTEARM KPL.	HALTER	BRACKET	SUPPORT
31	2	92298	BOLT M12x60 MM, 8.8 GALV.	SCHRAUBE	SCREW	VIS
32	2	92050	MØTRIK M12 SELVLÅS, GALV. 8.8	MUTTER SELBSTSCHLIESSEND	SELF-LOCKING NUT	ÉCROU DE SÉCURITÉ
33	1	37242	SLANGEHOLDER	SCHLAUCHHALTER	HOSE CLAMP	SUPPORT DE TUYAU

## RULLENDE CHASSIS 750 CM

41459

Pos.	Qty.	Part nr.	Benævnelse	Bezeichnung	Description	Designation
5	1	41441	SIDERAMME - HØJRE	SEITENRAHMEN RECHTS	SIDE FRAME, RIGHT	CADRE LATÉRAL DROITE
6	1	41442	SIDERAMME - VENSTRE	SEITENRAHMEN LINKS	SIDE FRAME, LEFT	CADRE LATÉRAL GAUCHE
7	4	93286	CYLINDER 110/50-400 FORSKUDT ENDE	ZYLINDER	CYLINDER	VERRIN

Tromle, planke, u. affjedring, seitensektion, side section, section laterale



**TROMLE, PLANKE U. AFFJEDRING  
ROLLOMAXIMUM 620**

WALZE  
ROLLER  
ROULEAU

**41392**



## TROMLE, PLANKE U. AFFJEDRING

## ROLLOMAXIMUM 620

41392

WALZE  
ROLLER  
ROULEAU

Pos.	Qty.	Part nr.	Benævnelse	Bezeichnung	Description	Designation
1	1	41356	RAMME FOR GODS - SIDE	RAHME	FRAME	CADRE
2	1	41359	GODS PÅ AKSEL Ø53 CROSS	SATZ GIESSGUT FÜR DIE WELLEN	METAL SET FOR AXLE	MÉTAL SUR ARBRES
3	1	93031310090L90LX	FIRK-RØR 70X70X5 S355	VIERKANT ROHR	SQUARE TUBE	TUBE CARRÉ
4	1	39812	HOLDER. SV	ARM	ARM	BRAS
5	1	39502	PLANKE CULTIMAX SIDE 900 L=3000 MM	PLANIERSCHIENE	LEVELLING BAR	NIVELEUSE
6	6	91707	LAMELTAND LANG 3 HULS 80MM BRED	CB-ZINKEN	CB - TINE	DENT DE CB
7	6	91721	SPÆNDESTYKKE 10 MM TIL 80 MM TAND	SPANNSTÜCK	PLATE	PIÈCE DE SERRAGE
8	2	37907	PLADE TIL CYLINDERFÆSTE - ØVERST	BESCHLAG	MOUNTING PLATE	FIXATION
9	10	92334	BOLT 20x60 8.8 GALV.	SCHRAUBE	SCREW	BOULON
10	10	90671	SKIVE Ø21-Ø37-3	UNTERLEGSCHIEBE	WASHER	RONDELLE DE SERRAGE
11	17	92052	MØTRIK M 20 SELVLÅS. GALV. 8	MUTTER SELBSTGESICHERT	SELF-LOCKING NUT	ÉCROU DE SÉCURITÉ
12	4	90643	SKIVE Ø17/Ø29X3 MM	SCHEIBE	WASHER	RONDELLE
13	4	92318	BOLT 16x60 8.8 GALV.	SCHRAUBE	SCREW	BOULON
14	4	92051	MØTRIK M16 SELVLÅS. GLV.8	MUTTER	NUT	ÉCROU
15	3	92339	BOLT 20x180 8.8 GALV.	SCHRAUBE	SCREW	BOULON
16	3	37680	SPÆNDEPLADE Ø21-71-50X15	PLATTE	FASTENING PLATE	PLAQUE
17	1	74312	NAGLE F Ø25X75(103)	BOLZEN	PIN	AXE
18	6	90664	SPÆND. SKIVE Ø42 X Ø21 X 3	UNTERLEGSCHIEBE	SEALING WASHER	RONDELLE DE SERRAGE
19	4	92341	BOLT 20x130 8.8 GALV.	SCHRAUBE	SCREW	BOULON
20	1	90677	SPLIT 8X50 MM GALV.	SPLINT	SPLIT PIN	GOUPILLE
21	12	92296	BOLT 12x40 8.8 GALV.	SCHRAUBE	SCREW	BOULON
22	6	92303	BOLT 12x110 8.8 GALV.	SCHRAUBE	SCREW	BOULON
23	18	92050	MØTRIK M12 SELVLÅS. GALV. 8.8	MUTTER SELBSTSCHLIESSEND	SELFLOCKING NUT	ÉCROU DE SÉCURITÉ
24	2	90766	DUPSKO RHS 70X70 - 2-4	RÖHRENSTÖPSEL	END CAP	BOUCHON DE TUBE
25	2	90721	SMØRENIPPEL LIGE M8x1 MM	SCHMIERNIPPEL	GREASE NIPPLE	GRAISSEUR
26	1	41413	SKALA FOR LAMELPLANKE	MESSSKALA	SCALE	ECHELLE DE MESURE
27	1	39235	VINKELMARKERING CULTIMAX KPL.	WINKELREGULIERUNG	ANGLE ADJUSTMENT	AJUSTAGE D'ANGLE
28	1	39695	LASKE Ø11-71-40X10 39695	LASCHE	PLATE	PLAQUE
29	2	92349	BOLT 20x40 8.8 GALV. (SÆTBOLT)	SCHRAUBE	SCREW	BOULON
30	2	92282	BOLT 10x110 8.8 GALV.	SCHRAUBE	SCREW	BOULON
31	2	92049	MØTRIK M10 SELVLÅS. GLV.8	MUTTER	SELF-LOCKING NUT	ÉCROU

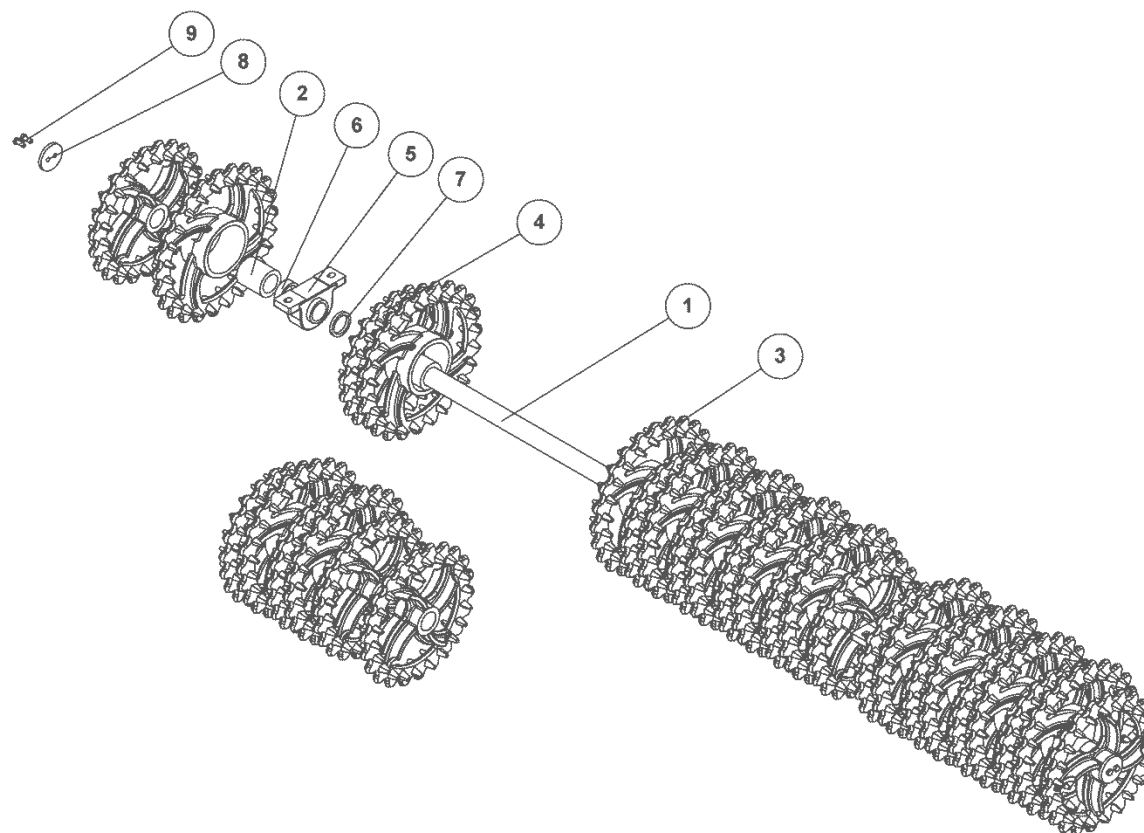
## TROMLE, PLANKE U. AFFJEDRING

## ROLLOMAXIMUM 750

41443

Pos.	Qty.	Part nr.	Benævnelse	Bezeichnung	Description	Designation
2	1	41445	GODS PÅ AKSEL - SIDE - Ø53 CROSS	SATZ GIESSGUT FÜR DIE WELLEN	METAL SET FOR AXLE	MÉTAL SUR ARBRES
3	1	93031372090L90LX	FIRK-RØR 70X70X5 S355	VIERKANT ROHR	SQUARE TUBE	TUBE CARRÉ
5	1	41444	PLANKE SIDE L=3620 MM	PLANIERSCHIENE	LEVELLING BAR	NIVELEUSE

Gods på aksel ø53, 29 ringe, 3096, satz giessgut für die wellen, metalset for axle, metal sur arbres



**GODS PÅ AKSEL Ø53 CROSS  
ROLLOMAXIMUM 620**

SATZ GIESSGUT FÜR DIE WELLEN  
METAL SET FOR AXLE  
MÉTAL SUR ARBRES

**41359**

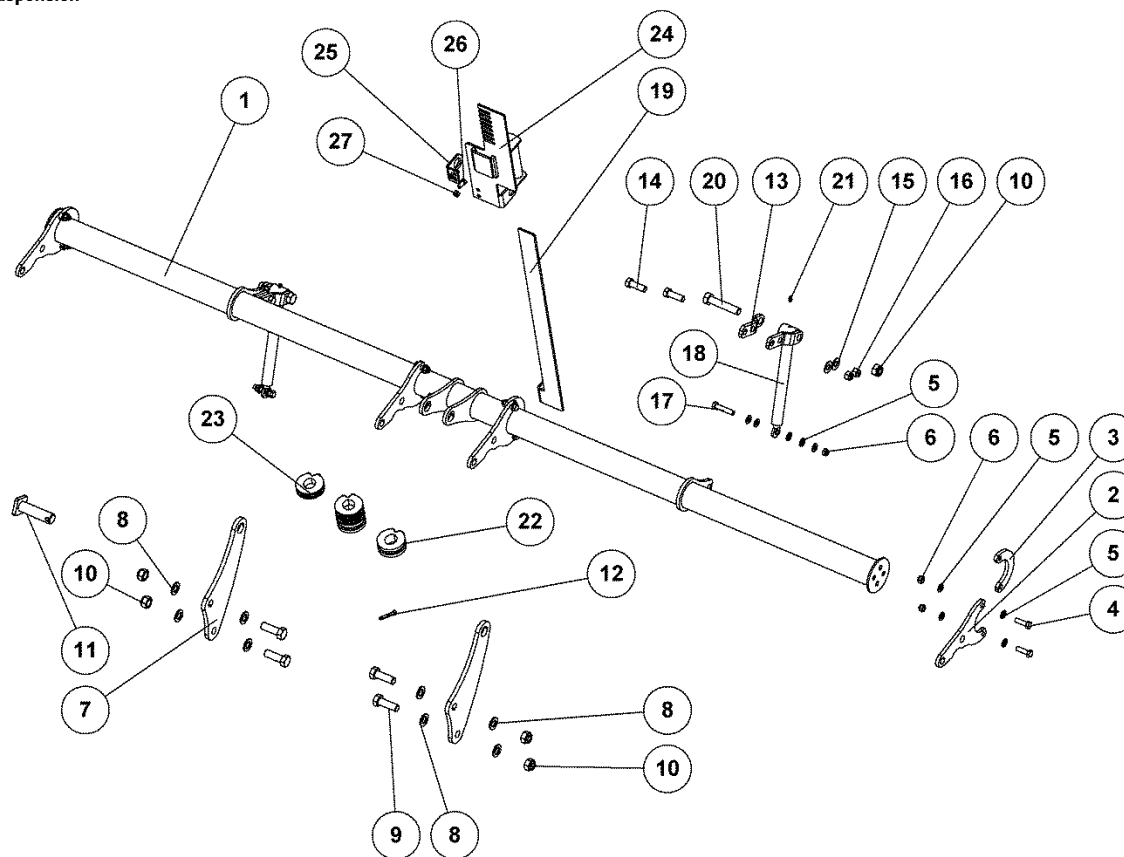
**GODS PÅ AKSEL Ø53 CROSS****ROLLOMAXIMUM 620****41359**SATZ GIESSGUT FÜR DIE WELLEN  
METAL SET FOR AXLE  
MÉTAL SUR ARBRES

Pos.	Qty.	Part nr.	Benævnelse	Bezeichnung	Description	Designation
1	1	41360	AKSEL Ø60X3096 M/GEV.	ACHSE	SHAFT (LEVELFLEX 2000 3M. 20 RINGS)	ARBRE
2	13	18103	CROSSKILL BØSNING Ø90/62	CROSSKILL BUCHSE	CROSSKILL BUSHING	DOUILLE CROSSKILL
3	13	18102	CROSSKILL RING Ø530/160	ZYLINDER	CROSSKILL RING	ANNEAU CROSSKILL
4	16	18101	CROSSKILL RING Ø480/62	CROSSKILL RING	CROSSKILL RING	ANNEAU CROSSKILL
5	2	12438	STÅLEJE 60 MM UCP 212 60 MFTRL	KOMPLETTES STEH LAGER	COMPLETE STEEL BEARING	PALIER COMPLET
6	2	93130002590L90L	AFSTANDSSTYKKE Ø80XØ63 L=25MM	ABSTANDSSTÜCK	SPACER	ENTRETOISE
7	2	93130001090L90L	AFSTANDSSTYKKE Ø80XØ63 L=10MM	ABSTANDSSTÜCK	SPACER	ENTRETOISE
8	2	90092	SKIVE TIL 50 MM AKSELENDE	SCHIBE	WASHER	RONDELLE
9	4	92541	BOLT 12x30 SORT 12.9 (SÆTBOLT)	SCHRAUBE	SET SCREW	BOULON

**GODS PÅ AKSEL Ø53 CROSS****ROLLOMAXIMUM 750****41445**

Pos.	Qty.	Part nr.	Benævnelse	Bezeichnung	Description	Designation
1	1	41446	AKSEL Ø60X3696 M/GEV.	ACHSE	SHAFT	ARBRE

Harvehejs, højre + venstre, kpl., aufhängung, linkage, suspension



**HARVEHEJS, H, KPL.  
ROLLOMAXIMUM 620**

DREHKOPF  
TURNING HEAD PIECE  
TÊTE TOURNANTE

**41376**



## HARVEHEJS, H, KPL.

## ROLLOMAXIMUM 620

41376

DREHKOPF  
TURNING HEAD PIECE  
TÊTE TOURNANTE

Pos.	Qty.	Part nr.	Benævnelse	Bezeichnung	Description	Designation
1	1	41377	HARVEHEJS, SV. H	DREHKOPF	TURNING HEAD PIECE	TÊTE TOURNANTE
2	4	41106	OPH. F/ HEJS	BESCHLAG	MOUNTING PLATE	FIXATION
3	3	41107	BANANLEJE	RIEGLE	LOCK	COUVRE
4	8	92296	BOLT 12x40 8.8 GALV.	SCHRAUBE	SCREW	BOULON
5	26	90669	SKIVE Ø13-Ø24-2,5	UNTERLEGSCHIEBE	WASHER	RONDELLE DE SERRAGE
6	10	92050	MØTRIK M12 SELVLÅS. GALV. 8.8	MUTTER SELBSTSCHLIESSEND	SELFLOCKING NUT	ÉCROU DE SÉCURITÉ
7	2	41111	CYLINDERHOLDER, LILLE	BESCHLAG	MOUNTING PLATE	FIXATION
8	8	90671	SKIVE Ø21-Ø37-3	UNTERLEGSCHIEBE	WASHER	RONDELLE DE SERRAGE
9	4	92334	BOLT 20x60 8.8 GALV.	SCHRAUBE	SCREW	BOULON
10	6	92052	MØTRIK M 20 SELVLÅS. GALV. 8	MUTTER SELBSTGESICHERT	SELF-LOCKING NUT	ÉCROU DE SÉCURITÉ
11	1	44355	NÅGLE F Ø30X90(120)	BOLZEN	PIN	AXE
12	1	90684	SPLIT Ø8X60	SPLINT	SPLIT PIN	GOUPILLE
13	4	41223	BESLAG	BESCHLAG	MOUNTING PLATE	FIXATION
14	4	92317	BOLT 16x50 8.8 GALV. (SÆTBOLT)	SCHRAUBE	SET SCREW	BOULON
15	4	90663	SKIVE Ø17-Ø35-2	SCHIEBE	WASHER	RONDELLE
16	4	92051	MØTRIK M16 SELVLÅS. GLV.8	MUTTER	NUT	ÉCROU
17	2	92298	BOLT M12x60 MM, 8.8 GALV.	SCHRAUBE	SCREW	VIS
18	2	41284	DYBDEFØRING - ROLLOMAXIMUM	STANGE	BAR	SUPPORT
19	1	41304	SKALA - NEDERSTE DEL	TIEFENMESSER	DEPTH INDICATOR	INDICATEUR DE PROFONDEUR
20	2	92337	BOLT 20x100 8.8 GALV.	SCHRAUBE	SCREW	BOULON
21	2	90721	SMØRENIPPEL LIGE M8x1 MM	SCHMIERNIPPEL	GREASE NIPPLE	GRAISSEUR
22	2	90768	HYDRO-CLIP 31,8 MM	ABSTANDS BÜCHSE	SPACER	BAGUE DE DISTANCE
23	3	90767	HYDRO-CLIP 21,4 MM	ABSTANDS BÜCHSE	SPACER	BAGUE DE DISTANCE
24	1	41461	SKALA ØVERST - KPL	TIEFENMESSER	DEPTH INDICATOR	INDICATEUR DE PROFONDEUR
25	1	41462	LÅSKE FOR SKALA - ROLLOMAXIMUM	LÅSKE	PLATE	PLAQUE
26	2	92273	BOLT 10x20 8.8 GALV. (SÆTBOLT)	SCHRAUBE	SET SCREW	BOULON
27	2	92049	MØTRIK M10 SELVLÅS. GLV.8	MUTTER	SELF-LOCKING NUT	ÉCROU

## HARVEHEJS, V, KPL

## ROLLOMAXIMUM 620

41374

Pos.	Qty.	Part nr.	Benævnelse	Bezeichnung	Description	Designation
1	1	41375	HARVEHEJS, SV. V	DREHKOPF	TURNING HEAD PIECE	TÊTE TOURNANTE

## HARVEHEJS, H, KPL

## ROLLOMAXIMUM 750

41452

Pos.	Qty.	Part nr.	Benævnelse	Bezeichnung	Description	Designation
1	1	41453	HARVEHEJS, SV. V	DREHKOPF	TURNING HEAD PIECE	TÊTE TOURNANTE

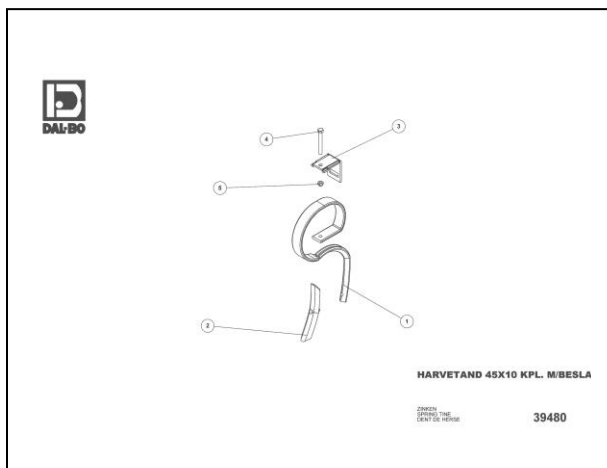
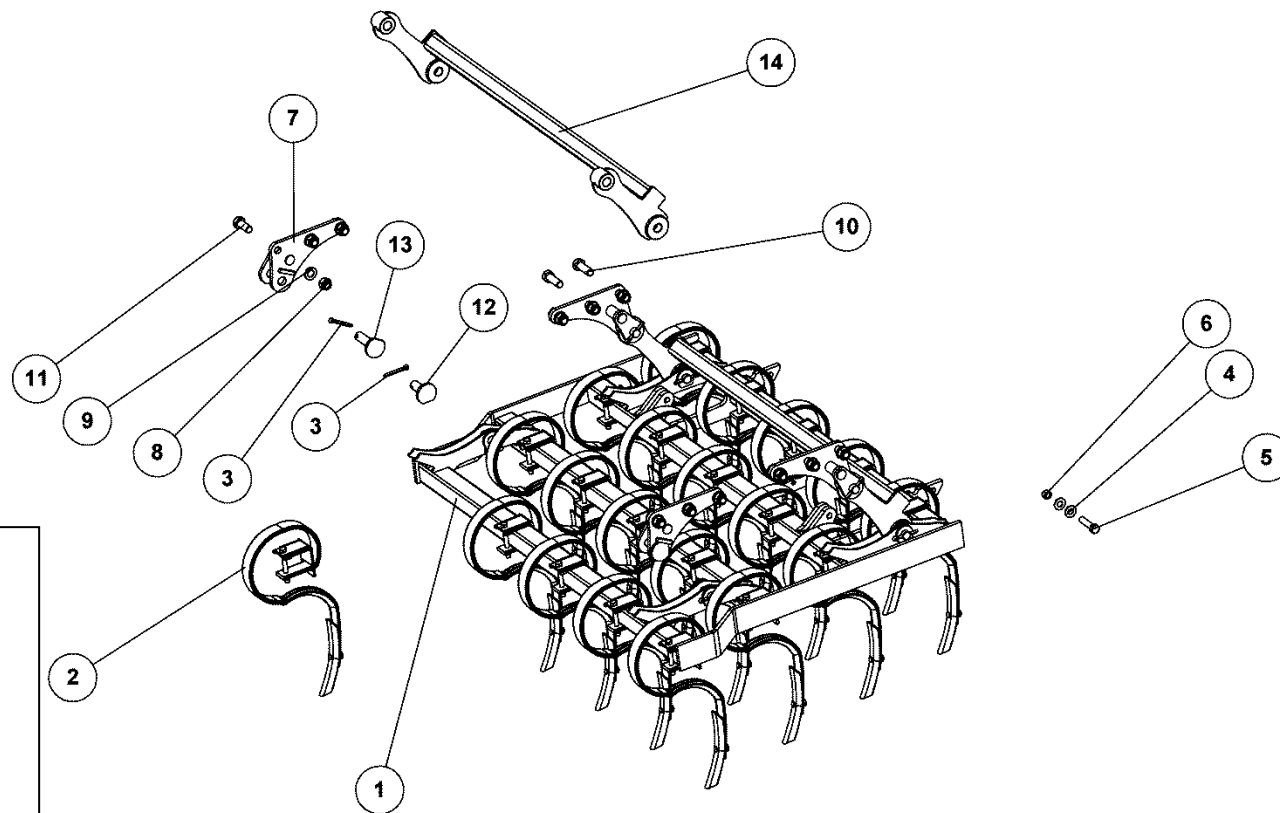
## HARVEHEJS, V, KPL

## ROLLOMAXIMUM 750

41450

Pos.	Qty.	Part nr.	Benævnelse	Bezeichnung	Description	Designation
1	1	41451	HARVEHEJS, SV. V	DREHKOPF	TURNING HEAD PIECE	TÊTE TOURNANTE

Harvesektion – kpl., eggensektion, harrow section, section de herse



**HARVESEKTION - KPL.  
UDEN PAKKER OG PLANKE**

EGGENSEKTION  
HARROW SECTION  
SECTION DE HERSE

**41303**



**HARVESEKTION - KPL.****UDEN PAKKER OG PLANKE****41303**EGGENSEKTION  
HARROW SECTION  
SECTION DE HERSE

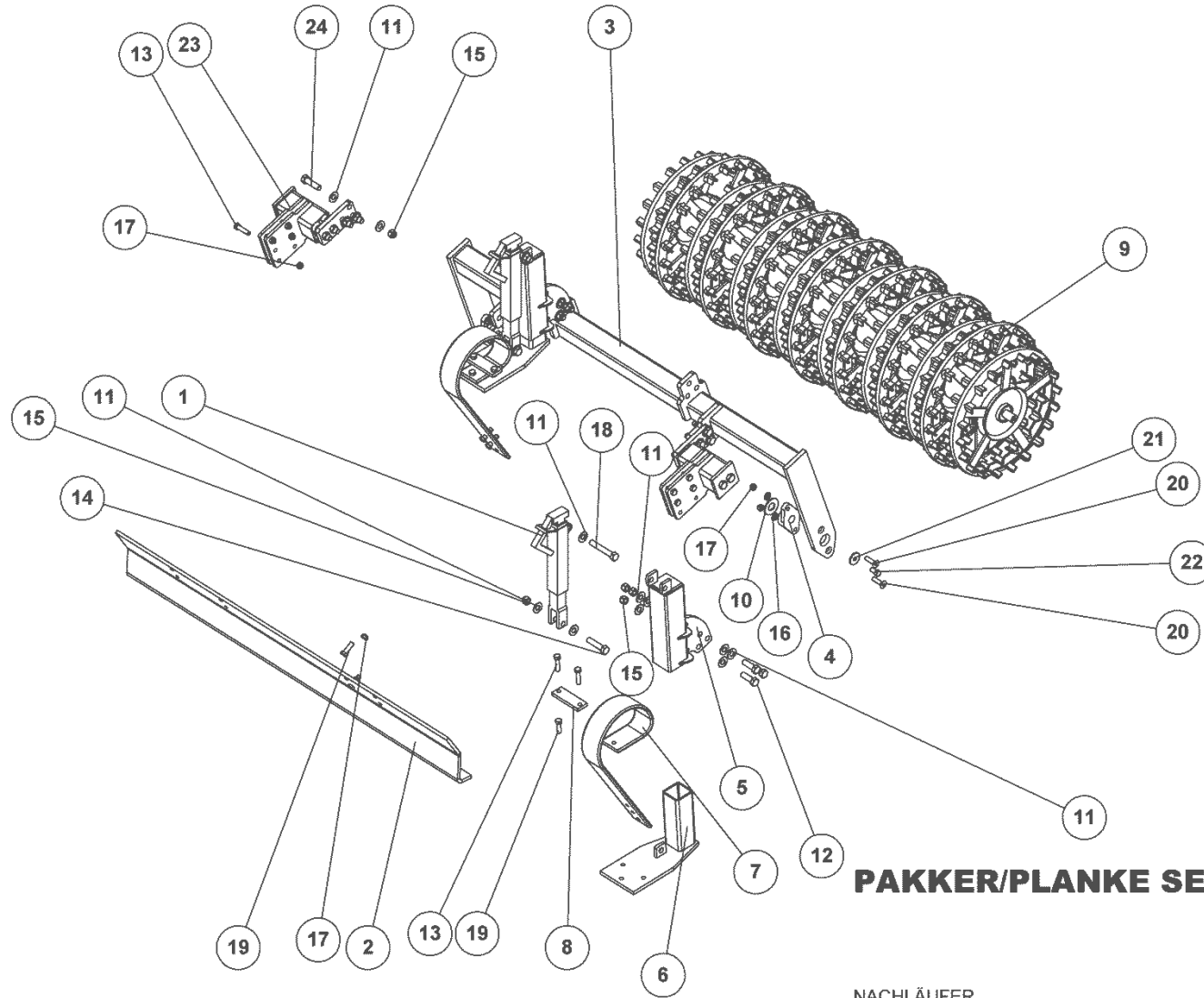
Pos.	Qty.	Part nr.	Benævnelse	Bezeichnung	Description	Designation
1	1	41062	HARVESEKTION SV	RAHME	FRAME	CADRE
2	20	39480	KULTURHARVETAND 45X10 KPL. M/BESLAG	ZINKEN	SPRING TINE	DENT DE HERSE
3	8	90684	SPLIT Ø8X60	SPLINT	SPLIT PIN	GOUPILLE
4	2	90663	SKIVE Ø17-Ø35-2	SCHEIBE	WASHER	RONDELLE
5	1	92319	BOLT 16x70 8.8 GALV.	SCHRAUBE	SCREW	BOULON
6	1	92051	MØTRIK M16 SELVLÅS. GLV.8	MUTTER	NUT	ÉCROU
7	4	41093	OPH. SV. H.	BESCHLAG	MOUNTING PLATE	FIXATION
8	12	92052	MØTRIK M 20 SELVLÅS. GALV. 8	MUTTER SELBSTGESICHERT	SELF-LOCKING NUT	ÉCROU DE SÉCURITÉ
9	12	90671	SKIVE Ø21-Ø37-3	UNTERLEGSCHIEBE	WASHER	RONDELLE DE SERRAGE
10	4	92334	BOLT 20x60 8.8 GALV.	SCHRAUBE	SCREW	BOULON
11	8	92335	BOLT 20x50 8.8 GALV. (SÆTBOLT)	SCHRAUBE	SET SCREW	BOULON
12	4	41195	NAGLE Ø24,7X55	BOLZEN	PIN	AXE
13	4	41196	NAGLE Ø24,7X75	BOLZEN	PIN	AXE
14	2	41421	PARALLELARM - ROLLOMAXIMUM	ARM	ARM	BRAS

**HARVETAND 45X10 KPL. M/BESLAG****39480**ZINKEN  
SPRING TINE  
DENT DE HERSE

Pos.	Qty.	Part nr.	Benævnelse	Bezeichnung	Description	Designation
1	1	39484	KULTURHARVETAND 45X10 MM	ZINKEN	SPRING TINE	DENT DE HERSE
2	1	39483	SPIIDS M/BOLT FOR KULTURHARVETAND	SPITZE	POINT	POINTE
3	1	39482	BESLAG FOR KULTURHARVETAND 45X10	BESCHLAG	MOUNTING PLATE	FIXATION
4	1	92302	BOLT 12x100 8.8 GALV.	SCHRAUBE	SCREW	BOULON
5	1	92050	MØTRIK M12 SELVLÅS. GLV. 8	MUTTER SELBSTSCHLIESSEND	SELFLOCKING NUT	ÉCROU DE SÉCURITÉ

**HARVESEKTION - KPL. 24 TÆNDER****ROLLOMAXIMUM 750 UDEN PAKKER OG PLANKE****41449**

Pos.	Qty.	Part nr.	Benævnelse	Bezeichnung	Description	Designation
1	1	41447	HARVESEKTION SV - 24 TÆNDER	RAHME	FRAME	CADRE
14	2	41448	PARALLELARM LANG - ROLLOMAXIMUM	ARM	ARM	BRAS



**PAKKER/PLANKE SEKTION - BAG**

NACHLÄUFER  
ROLLER  
TRAINE

**41279**



## PAKKER/PLANKE SEKTION - BAG

41279

NACHLÄUFER  
ROLLER  
TRAÎNE

Pos.	Qty.	Part nr.	Benævnelse	Bezeichnung	Description	Designation
1	2	21465	SPINDEL SHF 6-01	SPINDEL	SPINDLE	FUSEAU
2	1	41066	PLANKE FOR HARVESEKTION	PLANIERSCHIENE	LEVELLING BAR	NIVELEUSE
3	1	41068	EFTERLØBERRAMME, SV.	RAHME	FRAME	CADRE
4	2	39398	FLANGELEJE FL205 Ø25 TR	LAGER	BEARING	FIXATION
5	2	41069	HOLDER	HALTER	BRACKET	SUPPORT
6	2	78817	TANDHOLDER KPL.	ZINKENHALTER	TINE MOUNT	SUPPORT DE DENTS
7	2	91707	LAMELTAND LANG 3 HULS 80MM BRED	CB-ZINKEN	CB - TINE	DENT DE CB
8	2	80783	LASKE FOR LAMELTAND	LASCHE	PLATE	PLAQUE
9	1	41072	CROSSKILLVALSE, MONT.	SATZ GIESSGUT FÜR DIE WELLEN	METAL SET FOR AXLE	MÉTAL SUR ARBRES
10	2	90662	SKIVE Ø31-Ø62-3,5	UNTERLEGSCHIEBE	WASHER	RONDELLE DE SERRAGE
11	32	90663	SKIVE Ø17-Ø35-2	SCHIEBE	WASHER	RONDELLE
12	6	92317	BOLT 16x50 8.8 GALV. (SÆTBOLT)	SCHRAUBE	SET SCREW	BOULON
13	12	92297	BOLT 12x50 8.8 GALV.	SCHRAUBE	SCREW	BOULON
14	2	92319	BOLT 16x70 8.8 GALV.	SCHRAUBE	SCREW	BOULON
15	16	92051	MØTRIK M16 SELVLÅS. GLV.8	MUTTER	SELF-LOCKING NUT	ÉCROU
16	10	90669	SKIVE Ø13-Ø24-2,5	UNTERLEGSCHIEBE	WASHER	RONDELLE DE SERRAGE
17	22	92050	MØTRIK M12 SELVLÅS. GLV. 8	MUTTER SELBSTSCHLIESSEND	SELFLOCKING NUT	ÉCROU DE SÉCURITÉ
18	2	92322	BOLT 16x100 8.8 GALV.	SCHRAUBE	SCREW	BOULON
19	6	92296	BOLT 12x40 8.8 GALV.	SCHRAUBE	SCREW	BOULON
20	4	92418	BOLT 12 x 45 GALV 8.8 UNDERSÆNKET	SCHRAUBE	COUNTERSUNK SCREW	BOULON
21	2	90652	SP.SKIVE M12 Ø13-Ø40-4 GLV.	UNTERLEGSCHIEBE	WASHER	RONDELLE DE SERRAGE
22	2	92294	BOLT 12x25 8.8 GALV. (SÆTBOLT)	SCHRAUBE	SET SCREW	BOULON
23	2	39311	AFFJEDRINGSDEL FOR KRYMLER	SUSPENSION	ABFEDERN	SUSPENSION
24	6	92318	BOLT 16x60 8.8 GALV.	SCHRAUBE	SCREW	BOULON

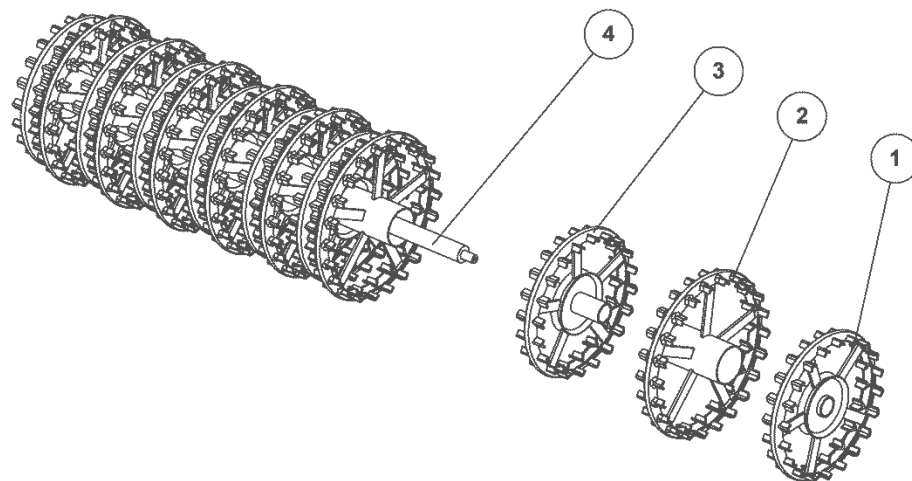
## PAKKER/PLANKE SEKTION - YDERST BAG

ROLLOMAXIMUM 750

41454

Pos.	Qty.	Part nr.	Benævnelse	Bezeichnung	Description	Designation
2	1	41456	PLANKE FOR HARVESEKTION	PLANIERSCHIENE	LEVELLING BAR	NIVELEUSE
3	1	41455	EFTERLØBERRAMME, SV. - YDERST	RAHME	FRAME	CADRE
9	1	41457	CROSSKILLVALSE, MONT. - YDERST	SATZ GIESSGUT FÜR DIE WELLEN	METAL SET FOR AXLE	MÉTAL SUR ARBRES

Crosskillvalse, mont., satz giessgut für die wellen, metal set for axle, metal sur arbres



## CROSSKILLVALSE, MONT.

SATZ GIESSGUT FÜR DIE WELLEN  
METAL SET FOR AXLE  
MÉTAL SUR ARBRES

**41072**



## CROSSKILLVÅLSE, MONT.

41072

SATZ GIESSGUT FÜR DIE WELLEN  
METAL SET FOR AXLE  
MÉTAL SUR ARBRES

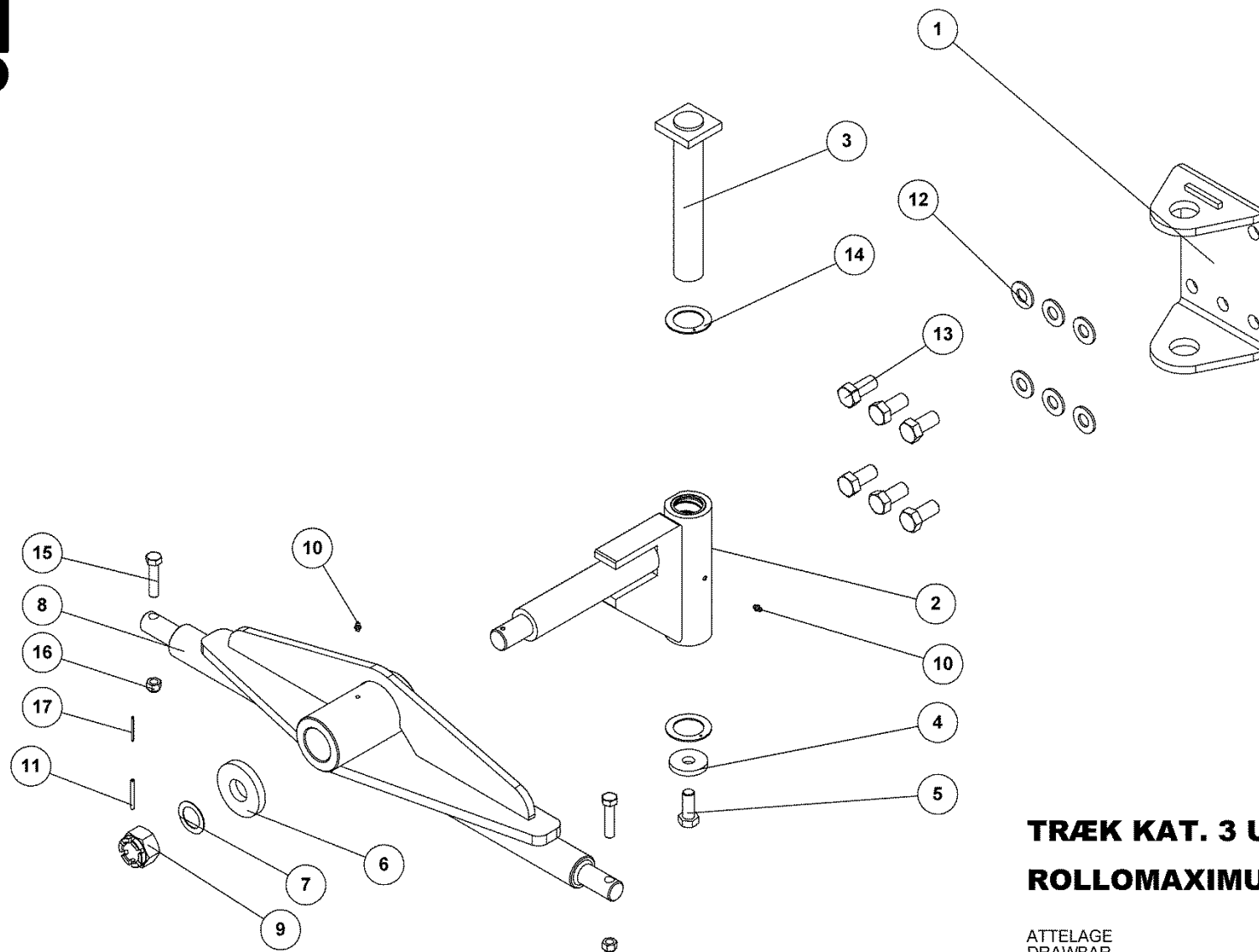
Pos.	Qty.	Part nr.	Benævneise	Bezeichnung	Description	Designation
1	2	18146	CROSSKILL RING Ø440/50	CROSSKILL RING	CROSSKILL RING	ANNEAU CROSSKILL
2	7	18145	CROSSKILL RING Ø500/105	CROSSKILL RING	CROSSKILL RING	ANNEAU CROSSKILL
3	6	18144	CROSSKILL RING Ø440/50	CROSSKILL RING	CROSSKILL RING	ANNEAU CROSSKILL
4	1	41073	AKSEL TIL HARVESEKTION	WELLE	SHAFT	ARBRE

## CROSSKILLVÅLSE, MONT. - YDERST

ROLLOMAXIMUM 750

41457

Pos.	Qty.	Part nr.	Benævneise	Bezeichnung	Description	Designation
4	1	41458	AKSEL TIL CROSS-VÅLSE YDERST	WELLE	SHAFT	ARBRE



**TRÆK KAT. 3 U. SLANGEHOLDER**  
**ROLLOMAXIMUM 620**

ATTELAGE  
DRAWBAR  
ZUG

**74196**



**TRÆK KAT. 3 U. SLANGEHOLDER**

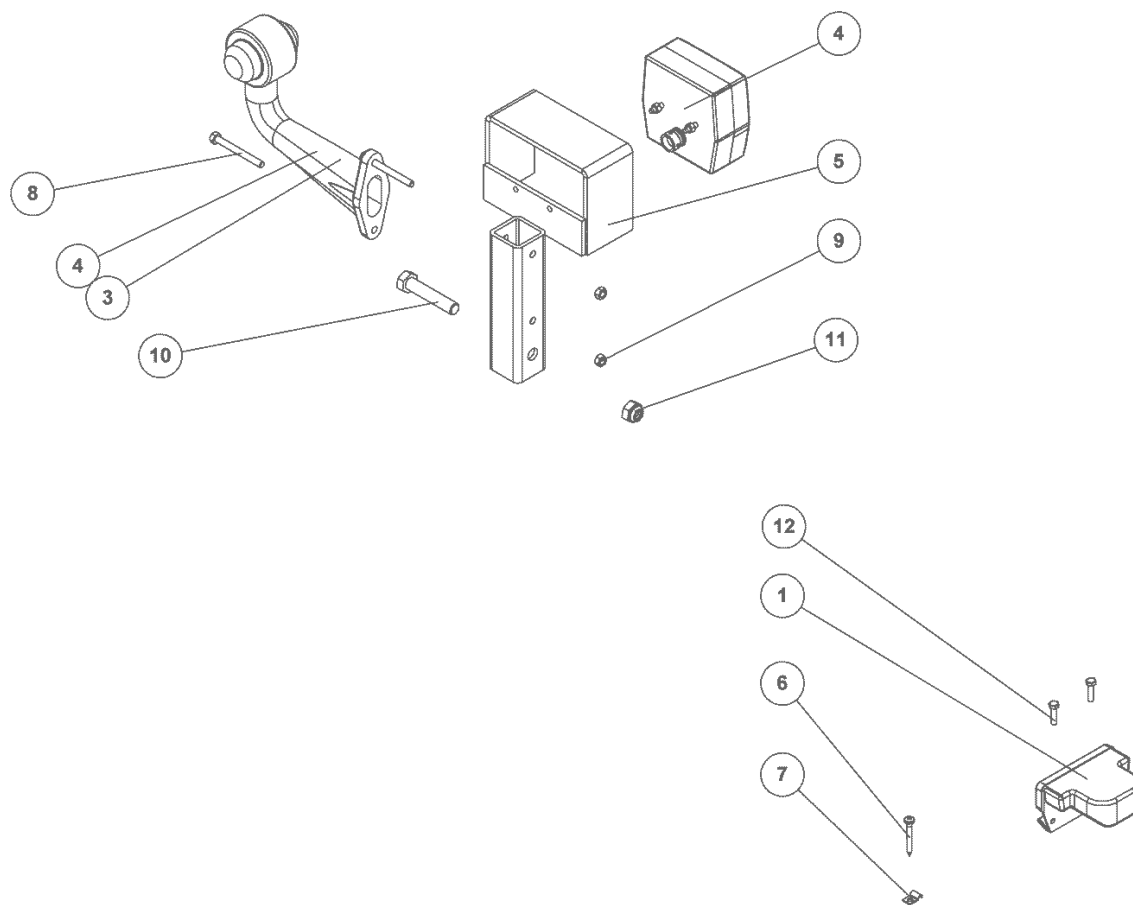
**ROLLOMAXIMUM 620**

**74196**

ATTELAGE  
DRAWBAR  
ZUG

Pos.	Qty.	Part nr.	Benævnelse	Bezeichnung	Description	Designation
1	1	74273	FLANGE TIL TRÆK KPL.	ZUGFLANSCH GEBEUGT	FLANGE	ALIE D'ATTELAGE COUBÉE
2	1	74272	TRÆK NAV	ZUG	DRAWBAR HUB	ATTELAGE
3	1	74304	NAGLE F Ø50X298	BOLZEN	PIN	AXE
4	1	74529	SKIVE Ø21-Ø69-10	UNTERLEGSSCHEIBE	WASHER	RONDELLE DE SERRAGE
5	1	92335	BOLT 20x50 8.8 GALV. (SÆTBOLT)	SCHRAUBE	SET SCREW	BOULON
6	1	71380	SKIVE Ø41-Ø100-15	SCHEIBE	WASHER	RONDELLE
7	1	90635	SKIVE Ø40-Ø60-1,5	SCHEIBE ROSTFREI	WASHER	RONDELLE INROUILLABLE
8	1	74274	TRÆK KAT. 3 AXR-H	ZUG	DRAWBAR	ATTELAGE
9	1	72384	AKSELMØTRIK M39x3, NV 60 GLV. KI.8	ACHSENMUTTER	SHAFT NUT	ÉCROU D'ARBRE
10	2	90721	SMØRENIPPEL LIGE M8x1 MM	SCHMIERNIPPEL	GREASE NIPPLE	GRAISSEUR
11	1	90688	RØRSTIFT Ø 6X60 MM	ROHRSTIFT	SPLIT PIN	AXE TUBULAIRE
12	6	90665	SKIVE Ø24-Ø49-4	UNTERLEGSSCHEIBE	WASHER	RONDELLE DE SERRAGE
13	6	92427	BOLT 24x50 GALV 8.8 (SÆTBOLT)	SCHRAUBE	SET SCREW	BOULON
14	2	71251	FORSMURT TRYKSKIVE - Ø78/Ø52/2,6MM	VORGESCHMIERTE DRUCKSCHEIBE	GREASED THRUST WASHER	RONDELLE DE PRESSION LUBRIFIÉE D'USINE
15	4	92319	BOLT 16x70 8.8 GALV.	SCHRAUBE	SCREW	BOULON
16	4	92051	MØTRIK M16 SELVLÅS. GLV.8	MUTTER	NUT	ÉCROU
17	1	90689	RØRSTIFT Ø3,5X50	ROHRSTIFT	SPLIT PIN	AXE TUBULAIRE

Lygtesæt



**LYGTESÆT**

LEUCHTSSATZ  
LIGHT SET  
ENSEMBLE DE PHARES

**41395**



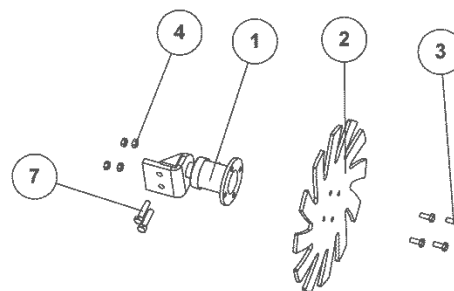
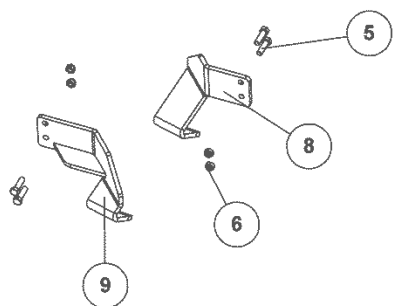


## LYGTESÆT

LEUCHTSSATZ  
LIGHT SET  
ENSEMBLE DE PHARES

41395

Pos.	Qty.	Part nr.	Benævnelse	Bezeichnung	Description	Designation
1	4	89420	SIDEMARKERINGSLYS M/VINKEL 0,25M P&R	SEITENMARKIERUNGSLEUCHTE MIT WINKEL	SIDE MARKING LIGHTS WITH ANGLE	LUMIÈRE DE SIGNALISATION LATÉRALE AVEC ANGLE
2	1	89415	MARKERINGSLYS VENSTRE 0,25M, BAJONET	LEUCHTE LINKS	MARKING LIGHTS, LEFT	LUMIÈRE DE SIGNALISATION GAUCHE
3	1	89416	MARKERINGSLYS HØJRE 0,25M, BAJONET	LEUCHTE RECHTS	MARKING LIGHTS, RIGHT	LUMIÈRE DE SIGNALISATION DROITE
4	2	89400	BAGLYGTE MINIPOINT U/NR.PL.LYS	RÜCKLICHT	MINIPOINT BACKLIGHTS W/OUT LICENSE PLATE LIGHT	PHARE ARRIÈRE
5	2	71454	LYGTESTANDER FÆLLES	LEUCHTSTÄNDER	LIGHT STAND	BÂTON DES LUMIÈRES
6	1	92386	PLADESKRUE PH Ø 4.8X40	SCHRAUBE	PLATE SCREW	VIS DE PLAQUE
7	1	88146	KABELBØJLER 5 mm	KABELHALTER	CABLE BRACKET	COLLIER DE CÂBLE
8	4	92254	BOLT 6x60 8.8 GALV.	SCHRAUBE	BOARD BOLT. INCL. NUT	BOULON
9	4	92027	MØTRIK M6 GALV. kl. 8	MUTTER	NUT	ÉCROU
10	2	92298	BOLT 12x60 8.8 GALV.	SCHRAUBE	SCREW	BOULON
11	2	92050	MØTRIK M12 SELVLÅS. GLV. 8	MUTTER SELBSTSCHLIESSEND	SELFLOCKING NUT	ÉCROU DE SÉCURITÉ
12	8	92238	BOLT 5x20 8.8 GALV.	SCHRAUBE	SCREW	BOULON
13	4	92026	MØTRIK M 5 GALV. kl.8	MUTTER	NUT	ÉCROU



**SIDEBEGRÆNSER - OG PLANERINGSKIT**  
**ROLLOMAXIMUM 620**

ÜBERWURFBEGRENZER  
OUTER HARROW  
LIMITEUR LATÉRAL

**41422**

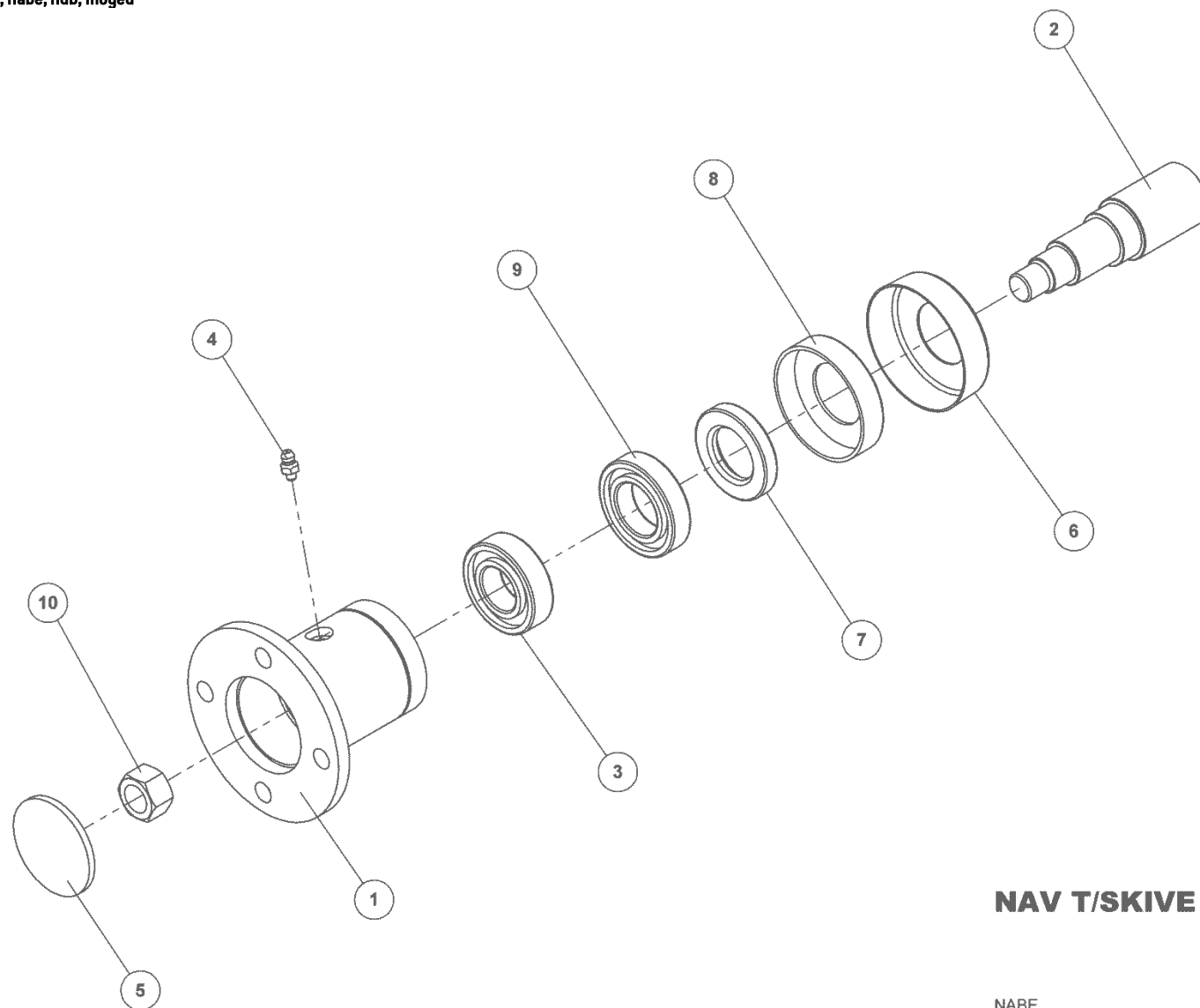


## SIDEBEGRÆNSER - OG PLANERINGSKIROLLOMAXIMUM 620

41422

ÜBERWURFBEGRENZER  
OUTER HARROW  
LIMITEUR LATÉRAL

Pos.	Qty.	Part nr.	Benævnelse	Bezeichnung	Description	Designation
1	4	41416	NAV FOR SIDETALLERKEN - KPL.			
2	4	41417	SIDETALLERKEN - ROLLOMAXIMUM 620	SCHEIBE	DISC	RONDELLE
3	16	92272	BOLT 10X25 8.8 GALV. (SÆTBOLT)	SCHRAUBE	SET SCREW	BOULON
4	16	92029	MØTRIK M10 GALV. kl. 8	MUTTER	NUT	ÉCROU
5	8	92296	BOLT 12x40 8.8 GALV.	SCHRAUBE	SCREW	BOULON
6	8	92050	MØTRIK M12 SELVLÅS. GLV. 8	MUTTER SELBSTSCHLIESSEND	SELFLOCKING NUT	ÉCROU DE SÉCURITÉ
7	4	92297	BOLT 12x50 8.8 GALV.	SCHRAUBE	SCREW	BOULON
8	1	41109	AFRETTER, HØJRE	ABSTREIFER	SCRAPER	SYSTÈME DE RACLAGE
9	1	41108	AFRETTER, VENSTRE	ABSTREIFER	SCRAPER	SYSTÈME DE RACLAGE



**NAV T/SKIVE KPL. Ø35**

NABE  
HUB  
MOYEU DE RONDELLE CPL.

**76885**

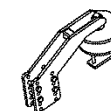
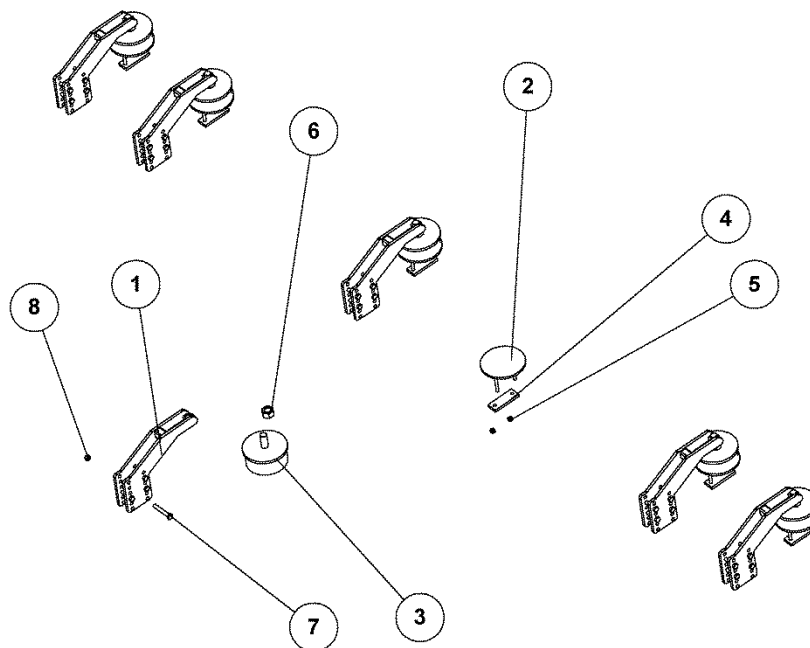
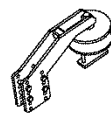


# NAV T/SKIVE KPL. Ø35

76885

NABE  
HUB  
MOYEU DE RONDELLE CPL.

Pos.	Qty.	Part nr.	Benævnelse	Bezeichnung	Description	Designation
1	1	76887	NAVHUS TIL Ø35 AKSEL	NABEGEHÄUSE	HUB HOUSING	BOÎTE DE MOYEU
2	1	76888	AKSEL Ø35X121 TIL NAV	ACHSE	SHAFT	ARBRE
3	1	75272	KUGLELEJE 6205	LAGER	BEARING	FIXATION
4	1	75889	SMØRENIPPEL M6X1 K	SCHMIERNIPPEL	GREASE NIPPLE	GRAISSEUR
5	1	75891	GUMMISKIVE T/NAV 55,5x4	GUMMISCHEIBE	RUBBER WASHER FOR HUB	RONDELLE EN CAOUTCHOUC POUR MOYEU
6	1	76886	STØVKAPPE M. Ø35 MM HUL - STÅL	STAUBKAPPE FÜR NABE - STAHL	DUST CAP FOR HUB, STEEL	CACHE-POUSSIÈRE POUR MOYEU - ACIER
7	1	76890	TÆTNINGSRING 55/35/10 T/NAV	DICHTUNGSRING	SEAL	BAGUE D'ÉTANCHÉITÉ
8	1	76892	STØVKAPPE T/NAV PLAST	STAUBKAPPE FÜR NABE - PLASTIK	DUST CAP FOR HUB, PLASTIC	CACHE-POUSSIÈRE POUR MOYEU - PLASTIQUE
9	1	75273	KUGLELEJE 6006	LAGER	BEARING	FIXATION
10	1	92031	MØTRIK M16 GALV. kl.8	MUTTER	NUT	ÉCROU



**DÆMPER FOR EFTERLØBER - KPL.**  
**ROLLOMAXIMUM 620/750**

STÜTZE  
SUPPORT  
FIXATION

**41505**



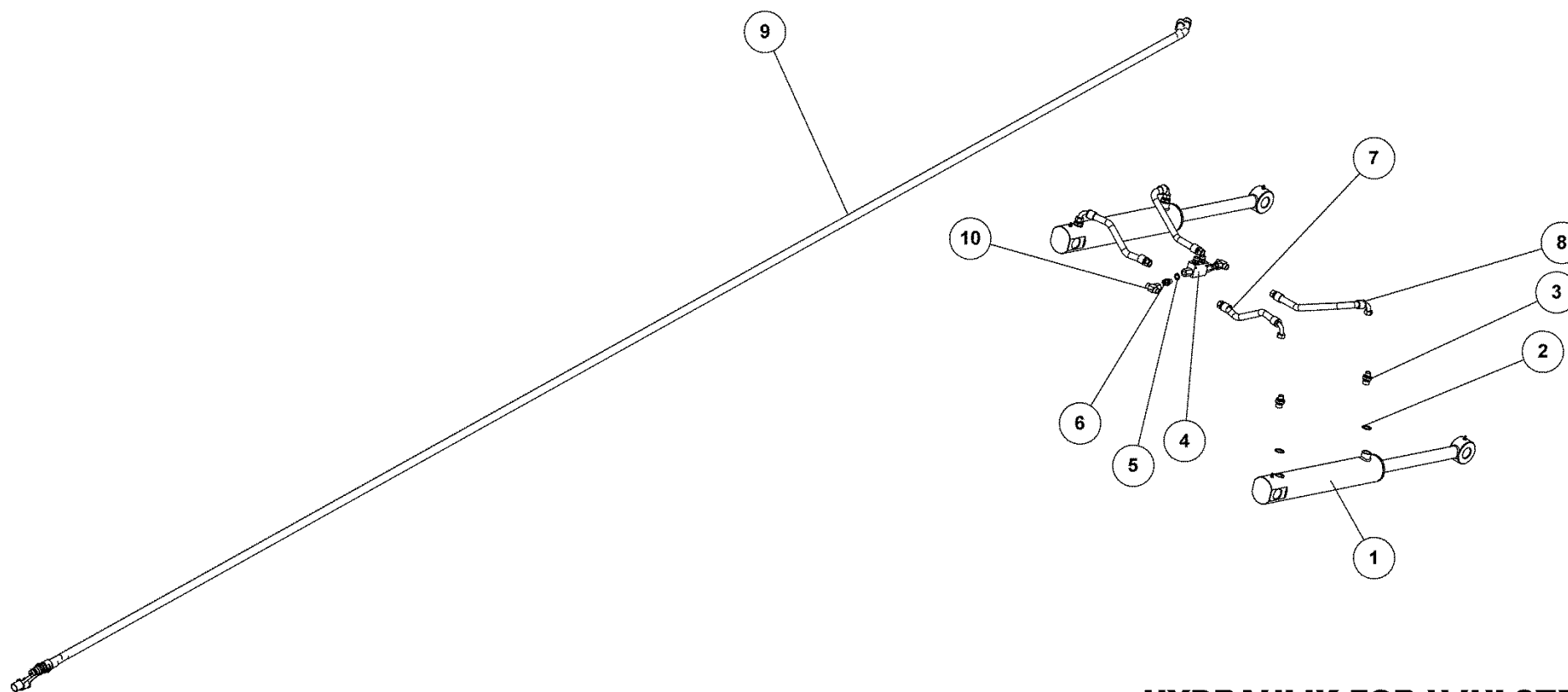
**DÆMPER FOR EFTERLØBER - KPL.**

**ROLLOMAXIMUM 620/750**

**41505**

STÜTZE  
SUPPORT  
FIXATION

Pos.	Qty.	Part nr.	Benævnelse	Bezeichnung	Description	Designation
1	8	41490	BESLAG FOR GUMMIDÆMPER - KPL.	BESCHLAG	MOUNTING PLATE	FIXATION
2	8	41489	MODPLADE FOR GUMMIDÆMPER	STÜTZE	SUPPORT	FIXATION
3	8	85430	GUMMIDÆMPER 148X60. M24	GUMMIKLOTZ	RUBBER BLOCK	BLOC EN CAOUTCHOUC
4	8	39695	LASKE Ø11-71-40X10 39695	LASCHE	PLATE	PLAQUE
5	16	92049	MØTRIK M10 SELVLÅS. GLV.8	MUTTER	SELF-LOCKING NUT	ÉCROU
6	8	92033	MØTRIK M24 GALV. KL. 8.8	MUTTER	NUT	ÉCROU
7	32	92300	BOLT 12x80 8.8 GALV.	SCHRAUBE	SCREW	BOULON
8	32	92050	MØTRIK M12 SELVLÅS. GALV. 8.8	MUTTER SELBSTSCHLIESSEND	SELFLOCKING NUT	ÉCROU DE SÉCURITÉ



## HYDRAULIK FOR HJULSTEL ROLLOMAXIMUM 620/750

HYDRAULIK FÜR RAD GESTELL  
HYDRAULICS FOR WHEEL FRAME  
HYDRAULIQUE CADRE DE ROUE

**41585**





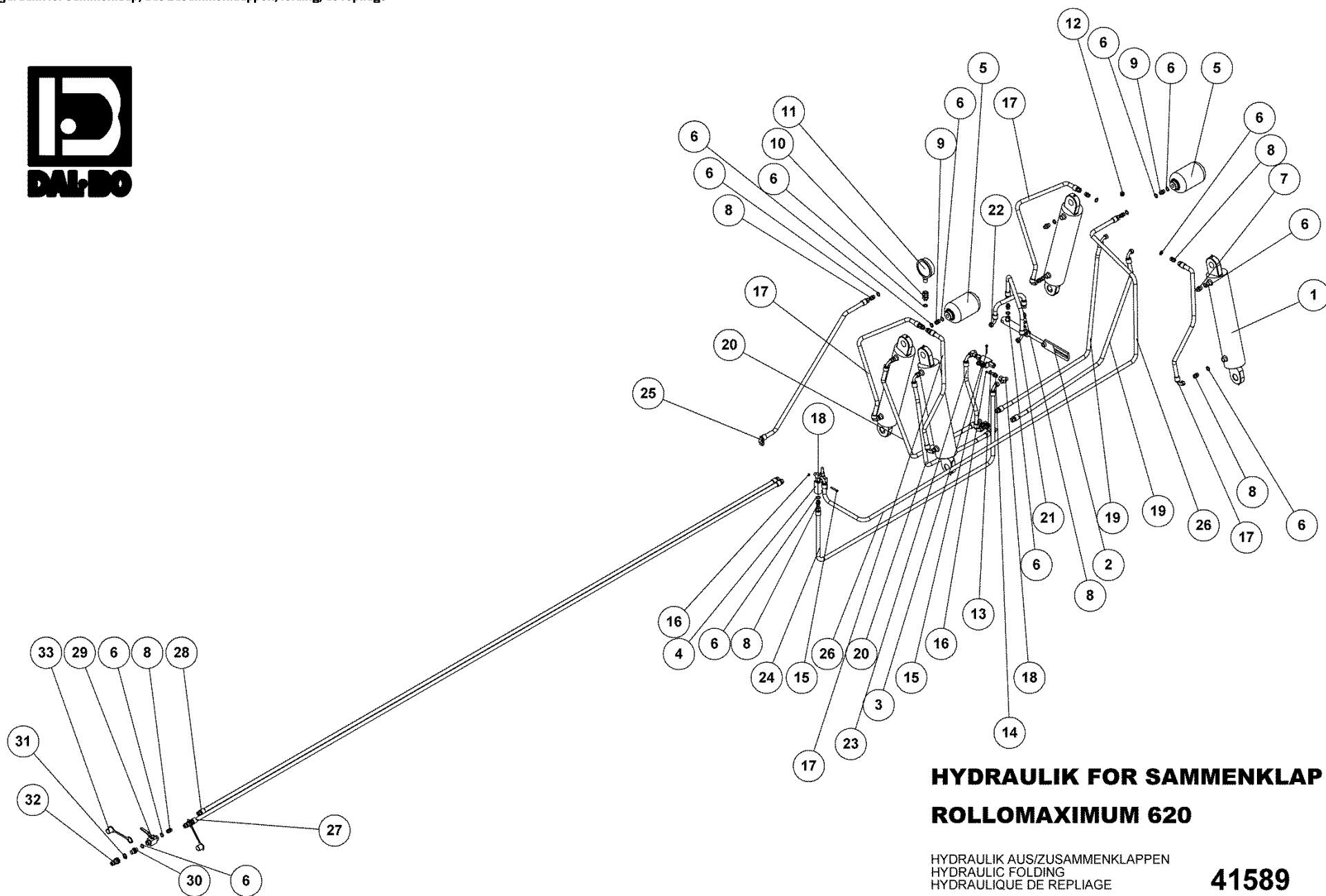
## HYDRAULIK FOR HJULSTEL

## ROLLOMAXIMUM 620/750

41585

HYDRAULIK FÜR RAD GESTELL  
HYDRAULICS FOR WHEEL FRAME  
HYDRAULIQUE CADRE DE ROUE

Pos.	Qty.	Part nr.	Benævnelse	Bezeichnung	Description	Designation
1	2	91805	Cylinder 80/40x350	ZYLINDER	CYLINDER	VERRIN
2	4	91029	1/2" BONDED SEALS PAKRING	BONDED SEALS PACKRING	BONDED SEAL WASHER	JOINT BONDED SEALS
3	4	91073	BRYSTNIPPEL 1/2"RG/M18X1,5 GALV	VERSCHRAUBUNG	HEXAGON NIPPLE CONNECTOR	RACCORD DE JONCTIONS MÂLES
4	1	51311	PILOTSTYRET KONTRAVENTIL 1/4 - DOBBELT	PILOTGESTEUERTES SPERRVENTIL DOPPELT	PILOT-OPERATED CHECK VALVE, DOUBLE	CLAPET DE BLOCAGE PILOTE DOUBLE
5	4	91027	1/4" BONDED SEALS PAKRING	BONDED SEALS PACKRING	BONDED SEAL WASHER	JOINT BONDED SEALS
6	4	91045	LIGE FORSKRUNING M18 x 1/4"	GERADE VERSCHRAUBUNG	STRAIGHT CONNECTION	JOINT DROIT
7	2	41586	SLANGE M18V + M18L L=280 MM	SCHLAUCH	HOSE	TUYAU
8	2	41587	SLANGE M18V + M18L L=380 MM	SCHLAUCH	HOSE	TUYAU
9	2	41588	SLANGE HAN + M18V L=7500 MM	SCHLAUCH	HOSE	TUYAU
10	2	91024	STILB. T-FORSKR.Ø 12-L M/OR-D	WINKELBEFESTIGUNG	CONNECTOR	JOINT D'ANGLE



**HYDRAULIK FOR SAMMENKLAP  
ROLLOMAXIMUM 620**

HYDRAULIK AUS/ZUSAMMENKLAPPEN  
HYDRAULIC FOLDING  
HYDRAULIQUE DE REPLIAGE

**41589**



## HYDRAULIK FOR SAMMENKLAP

## ROLLOMAXIMUM 620

41589

HYDRAULIK AUS/ZUSAMMENKLAPPEN  
HYDRAULIC FOLDING  
HYDRAULIQUE DE REPLIAGE

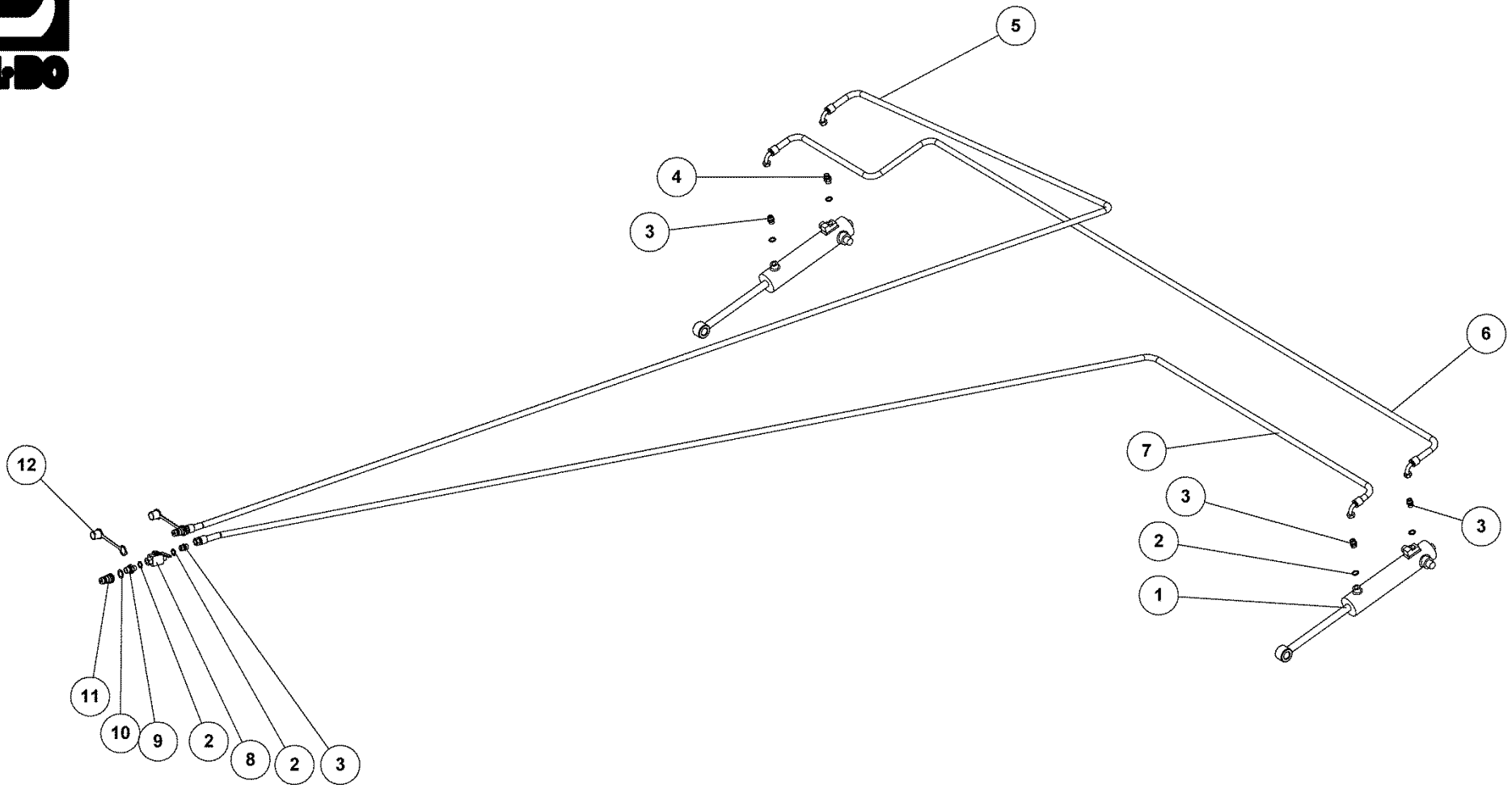
Pos.	Qty.	Part nr.	Benævnelse	Bezeichnung	Description	Designation
1	4	33249	CYLINDER 100X40X400 FORSKUDT ENDE	ZYLINDER	CYLINDER	VERRIN
2	1	77827	CYL. MED AFLANGHUL	ZYLINDER	RAN	VERRIN
3	1	27396	PILOTSTYRET KONTRAVENTIL 1/4" - ENKELT	PILOTGESTEUERTES SPERRVENTIL EINFACH	PILOT-OPERATED CHECK VALVE, SINGLE	CLAPET DE BLOCAGE PILOTE SIMPLE
4	1	71232	SEKVENSVENTIL 3/8" - 40 l/min	SEQUENSVENTIL	SEQUENCE VALVE	VALVE DE SÉQUENCE
5	2	91248	AKKUMULATOR 1 L H1000R - 40 BAR	AKKUMULATOR	ACCUMULATOR	ACCUMULATEUR
6	28	91028	3/8" BONDED SEALS PAKRING	BONDED SEALS PAKRING	BONDED SEAL WASHER	JOINT BONDED SEALS
7	4	91134	DRØVL-BRYSTNIPPEL M18 X 3/8" - Ø1,0	DROSSEL-VERSCHRAUBUNG	THROTTLE, HEXAGON NIPPLE CONNECTOR	RACCORD DE JONCTIONS MÂLES-GRIVE
8	18	91003	BRYSTNIPPEL M18 / 3/8" RG GALV.	VERSCHRAUBUNG	HEXAGON NIPPLE CONNECTOR	RACCORD DE JONCTIONS MÂLES
9	2	91002	BRYSTNIPPEL 3/8"RG / 3/8"RG GALV	VERSCHRAUBUNG	HEXAGON NIPPLE CONNECTOR	RACCORD DE JONCTIONS MÂLES
10	1	91241	STUDS 1/2" FEMALE / 3/8" MALE	GERADE VERSCHRAUBUNG MÄNNL./WEIBL.	STRAIGHT CONNECTION	JOINT DROIT MÂLE/FEMELLE
11	1	91238	MANOMETER 1/2" RG DALBO	MANOMETER	MANOMETER	MANOMÈTRE
12	3	91093	SLUTPROP M/PAKNING 3/8"	SCHLUSSSTÖPSEL	END PLUG	BOUCHON DE FERMETURE
13	4	91027	1/4" BONDED SEALS PAKRING	BONDED SEALS PAKRING	BONDED SEAL WASHER	JOINT BONDED SEALS
14	4	91045	LJGE FORSKRUNING M18 x 1/4"	GERADE VERSCHRAUBUNG	STRAIGHT CONNECTION	JOINT DROIT
15	4	92252	BOLT 6x45 8.8 GALV.	SCHRAUBE	SCREW	BOULON
16	4	92027	MØTRIK M6 GALV. kl. 8	MUTTER	NUT	ÉCROU
17	4	41590	SLANGE M18V + M18L L=750 MM	SCHLAUCH	HOSE	TUYAU
18	5	91024	STILB. T-FORSKR.Ø 12-L. M/OR-D	WINKELBEFESTIGUNG	CONNECTOR	JOINT D'ANGLE
19	2	41591	SLANGE M18V + M18L L=1600 MM	SCHLAUCH	HOSE	TUYAU
20	2	41592	SLANGE M18V + M18L L=1400 MM	SCHLAUCH	HOSE	TUYAU
21	1	41593	SLANGE M18V + M18L L=500 MM	SCHLAUCH	HOSE	TUYAU
22	1	41594	SLANGE M18V + M18L L=400 MM	SCHLAUCH	HOSE	TUYAU
23	1	41595	SLANGE M18V + M18V L=450 MM	SCHLAUCH	HOSE	TUYAU
24	1	41596	SLANGE M18V + M18L L=2000 MM	SCHLAUCH	HOSE	TUYAU
25	1	41597	SLANGE M18V + M18L L=1150 MM	SCHLAUCH	HOSE	TUYAU
26	1	41598	SLANGE M18V + M18L L=3350 MM	SCHLAUCH	HOSE	TUYAU
27	1	41599	SLANGE HAN + M18L L=5700 MM	SCHLAUCH	HOSE	TUYAU
28	1	41600	SLANGE M18L + M18L L=5600 MM	SCHLAUCH	HOSE	TUYAU
29	1	50573	VENTIL KH-R 3/8 NW10 ORSTA	KUGELHAHN	VALVE	VANETTE 3/8"
30	1	91074	BRYSTNIPPEL 1/2"RG /3/8"RG GALV	VERSCHRAUBUNG	HEXAGON NIPPLE CONNECTOR	RACCORD DE JONCTIONS MÂLES
31	1	91029	1/2" BONDED SEALS PAKRING	BONDED SEALS PAKRING	BONDED SEAL WASHER	JOINT BONDED SEALS
32	1	91010	LYNKOBLING 1/2" HANPART GALV.	LEUCHTKUPPLUNG	QUICK COUPLING, MALE	VALVE MÂLE PUSH PULL
33	1	91012	BLÆNDHÆTTE FOR HANSTIK 1/2" RØD	STAUBKAPPE ROT	CAP FOR MALE PLUG 1/2", RED	CHAPEAU VALVE POUR PRISE MÂLE ROUGE

## HYDRAULIK FOR SAMMENKLAP

## ROLLOMAXIMUM 750

41635

Pos.	Qty.	Part nr.	Benævnelse	Bezeichnung	Description	Designation
1	4	93286	CYLINDER 110X50X400 FORSKUDT ENDE	ZYLINDER	CYLINDER	VERRIN



**HYDRAULIK FOR LAMELPLANKE**  
**ROLLOMAXIMUM 620**

HYDR. CRACKERBOARD  
HYDRAULIC CRACKERBOARD  
PLANCHE DE LAMELLES HYDRAULIQUE

**41602**



## HYDRAULIK FOR LAMELPLANKE

## ROLLOMAXIMUM 620

41602

HYDR. CRACKERBOARD  
HYDRAULIC CRACKERBOARD  
PLANCHE DE LAMELLES HYDRAULIQUE

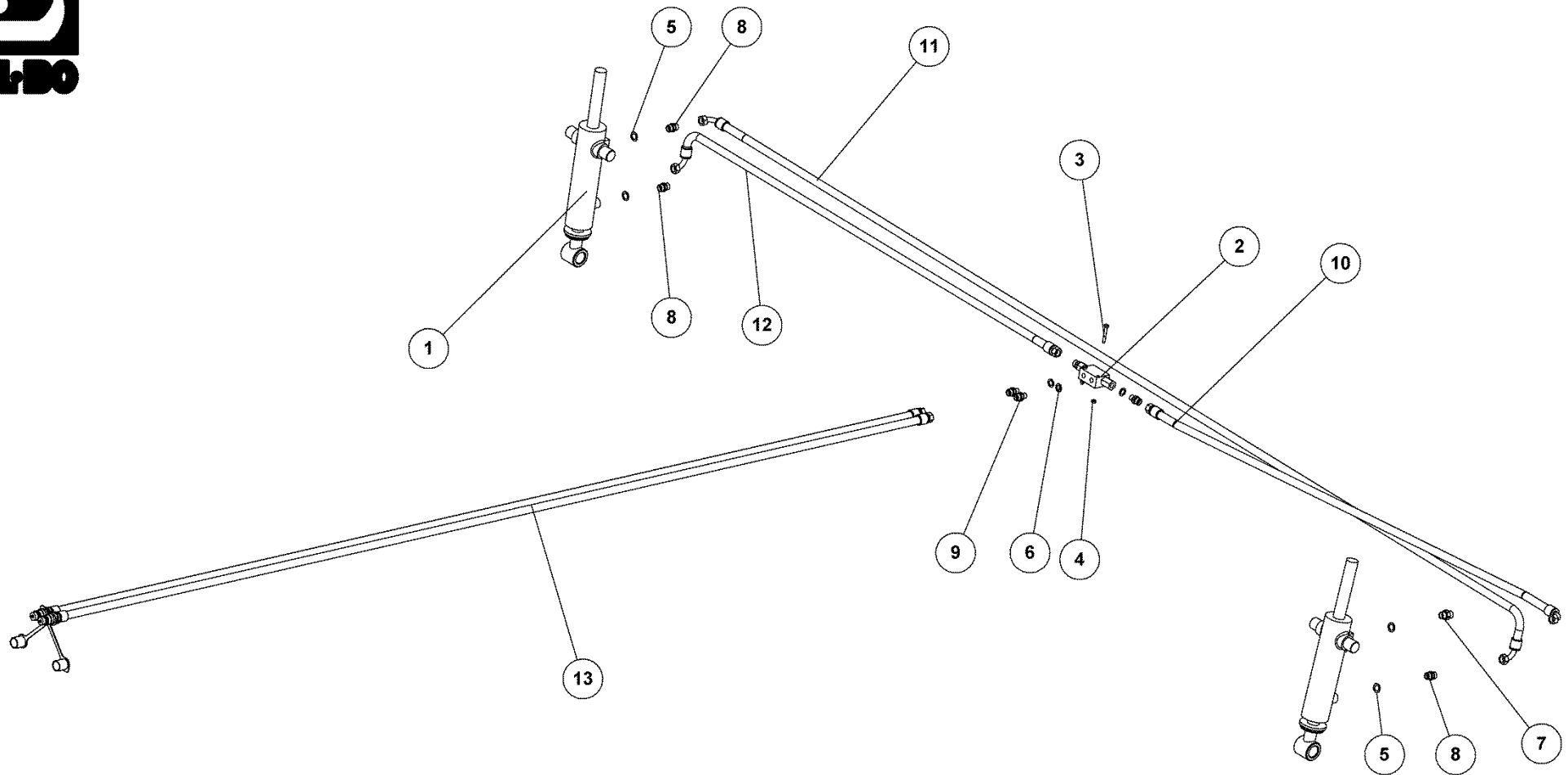
Pos.	Qty.	Part nr.	Benævnelse	Bezeichnung	Description	Designation
1	2	91792	CYLINDER 25X60X25X205	ZYLINDER	RAN	VERRIN
2	6	91028	3/8" BONDED SEALS PAKRING	BONDED SEALS PACKRING	BONDED SEAL WASHER	JOINT BONDED SEALS
3	4	91003	BRYSTNIPPEL M18 / 3/8" RG GALV.	VERSCHRAUBUNG	HEXAGON NIPPLE CONNECTOR	RACCORD DE JONCTIONS MÂLES
4	1	91134	DRØVL-BRYSTNIPPEL M18 X 3/8" - Ø1,0	DROSSEL-VERSCHRAUBUNG	THRITTLE, HEXAGON NIPPLE CONNECTOR	RACCORD DE JONCTIONS MÂLES-GRIVE
5	1	41603	SLANGE HAN + M18V L=7600 MM	SCHLAUCH	HOSE	TUYAU
6	1	41604	SLANGE M18V + M18V L=4400 MM	SCHLAUCH	HOSE	TUYAU
7	1	41605	SLANGE M18V + M18L L=6800 MM	SCHLAUCH	HOSE	TUYAU
8	1	50573	VENTIL KH-R 3/8 NW10 ORSTA	KUGELHAHN	VALVE	VANETTE 3/8"
9	1	91074	BRYSTNIPPEL 1/2"RG /3/8"RG GALV	VERSCHRAUBUNG	HEXAGON NIPPLE CONNECTOR	RACCORD DE JONCTIONS MÂLES
10	1	91029	1/2" BONDED SEALS PAKRING	BONDED SEALS PACKRING	BONDED SEAL WASHER	JOINT BONDED SEALS
11	1	91010	LYNKOBLING 1/2" HANPART GALV.	LEUCHTKUPPLUNG	QUICK COUPLING, MALE	VALVE MÂLE PUSH PULL
12	1	91012	BLÆNDHÆTTE FOR HANSTIK 1/2" RØD	STAUBKAPPE ROT	CAP FOR MALE PLUG 1/2", RED	CHAPEAU VALVE POUR PRISE MÂLE ROUGE

## HYDRAULIK FOR LAMELPLANKE

## ROLLOMAXIMUM 750

41606

Pos.	Qty.	Part nr.	Benævnelse	Bezeichnung	Description	Designation
5	1	41607	SLANGE HAN + M18V L=7900 MM	SCHLAUCH	HOSE	TUYAU
6	1	41608	SLANGE M18V + M18V L=4700 MM	SCHLAUCH	HOSE	TUYAU
7	1	41609	SLANGE M18V + M18L L=7100 MM	SCHLAUCH	HOSE	TUYAU



**HYDRAULIK FOR HARVEHEJS  
ROLLOMAXIMUM 620**

HYDRAULIK  
HYDRAULIC  
HYDRAULIQUE

**41610**



## HYDRAULIK FOR HARVEHEJS

## ROLLOMAXIMUM 620

41610

HYDRAULIK  
HYDRAULIC  
HYDRAULIQUE

Pos.	Qty.	Part nr.	Benævnelse	Bezeichnung	Description	Designation
1	2	41437	CYLINDER 30X60X30X145	ZYLINDER	RAN	VERRIN
2	1	51311	PILOTSTYRET KONTRAVENTIL 1/4 - DOBBELT	PILOTGESTEUERTES SPERRVENTIL DOPPELT	PILOT-OPERATED CHECK VALVE, DOUBLE	CLAPET DE BLOCAGE PILOTE DOUBLE
3	2	92252	BOLT 6x45 8.8 GALV.	SCHRAUBE	SCREW	BOULON
4	2	92027	MØTRIK M6 GALV. kl. 8	MUTTER	NUT	ÉCROU
5	4	91028	3/8" BONDED SEALS PAKRING	BONDED SEALS PACKRING	BONDED SEAL WASHER	JOINT BONDED SEALS
6	4	91027	1/4" BONDED SEALS PAKRING	BONDED SEALS PACKRING	BONDED SEAL WASHER	JOINT BONDED SEALS
7	1	91134	DRØVL-BRYSTNIPPEL M18 X 3/8" - Ø1,0	DROSSEL-VERSCHRAUBUNG	THROTTLE, HEXAGON NIPPLE CONNECTOR	RACCORD DE JONCTIONS MÂLES-GRIVE
8	3	91003	BRYSTNIPPEL M18 / 3/8" RG GALV.	VERSCHRAUBUNG	HEXAGON NIPPLE CONNECTOR	RACCORD DE JONCTIONS MÂLES
9	4	91045	LIGE FORSKRUNING M18 x 1/4"	GERADE VERSCHRAUBUNG	STRAIGHT CONNECTION	JOINT DROIT
10	1	41611	SLANGE M18V + M18L L=1850 MM	SCHLAUCH	HOSE	TUYAU
11	1	41612	SLANGE M18V + M18V L=4000 MM	SCHLAUCH	HOSE	TUYAU
12	1	41613	SLANGE M18V + M18L L=1950 MM	SCHLAUCH	HOSE	TUYAU
13	2	41614	SLANGE HAN + M18L L=6000 MM	SCHLAUCH	HOSE	TUYAU

## HYDRAULIK FOR HARVEHEJS

## ROLLOMAXIMUM 750

41615

Pos.	Qty.	Part nr.	Benævnelse	Bezeichnung	Description	Designation
10	1	41616	SLANGE M18V + M18L L=2050 MM	SCHLAUCH	HOSE	TUYAU
11	1	41552	SLANGE M18V + M18V L=4400 MM	SCHLAUCH	HOSE	TUYAU
12	1	41617	SLANGE M18V + M18L L=2150 MM	SCHLAUCH	HOSE	TUYAU