

Reservedele Spareparts Ersatzteile Pieces

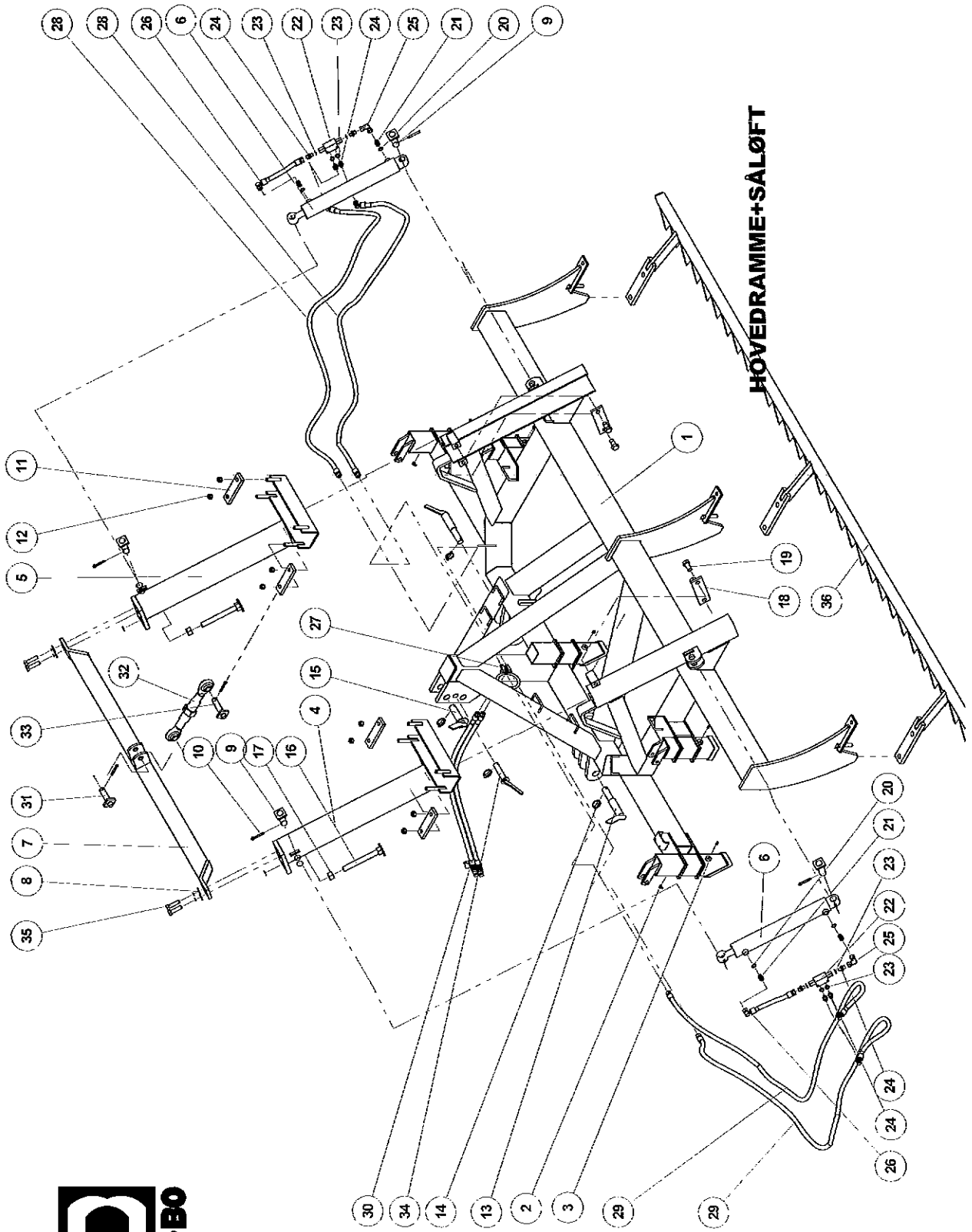
**Combi-T
300/400 cm**

Nr. 124-

INDHOLDSFORTEGNELSE

SIKKERHED	3
RESERVEDELSLISTENS OPBYGNING	3
<i>Hovedramme + såløft 400 x 60 cm.....</i>	<i>4</i>
<i>Reserve deliste for hovedramme + såløft 400 x 60 cm</i>	<i>5</i>
<i>Harvesektion 400x60 cm</i>	<i>6</i>
<i>Reserve deliste til harvesektion 400x60 cm</i>	<i>7</i>
<i>Lamelplanke 400 x 60 cm</i>	<i>8</i>
<i>Reserve deliste for lamelplanke 400 x 60 cm</i>	<i>9</i>
<i>Sæt ringe på aksel 400 x 60 cm</i>	<i>10</i>
<i>Reserve deliste for sæt ringe på aksel 400 x 60 cm</i>	<i>11</i>
<i>Super Q- og efterharvetand</i>	<i>12</i>
<i>Reserve deliste for Super Q- og efterharvetand</i>	<i>13</i>

<p>Sikkerhed</p> <p>For deres sikkerhed samt for funktionsdygtigheden af deres maskine, bør der kun anvendes originale Dal-bo reservedele til deres maskine</p> <p>Når de bestiller reservedele bør de altid informere om:</p> <ul style="list-style-type: none"> • Reservenummer • Maskinens typenummer • Antal styk af reservedelen 	<p>Safety</p>	<p>Sicherheit</p>
<p>Reservepartslisten opbygning</p> <p>Reservepartslisten tager udgangspunkt i Combi-T 400 x 60 cm. Har man en Combi-T 300 x 60 cm, skal man anvende reservepartslisten for denne i stedet.</p>		



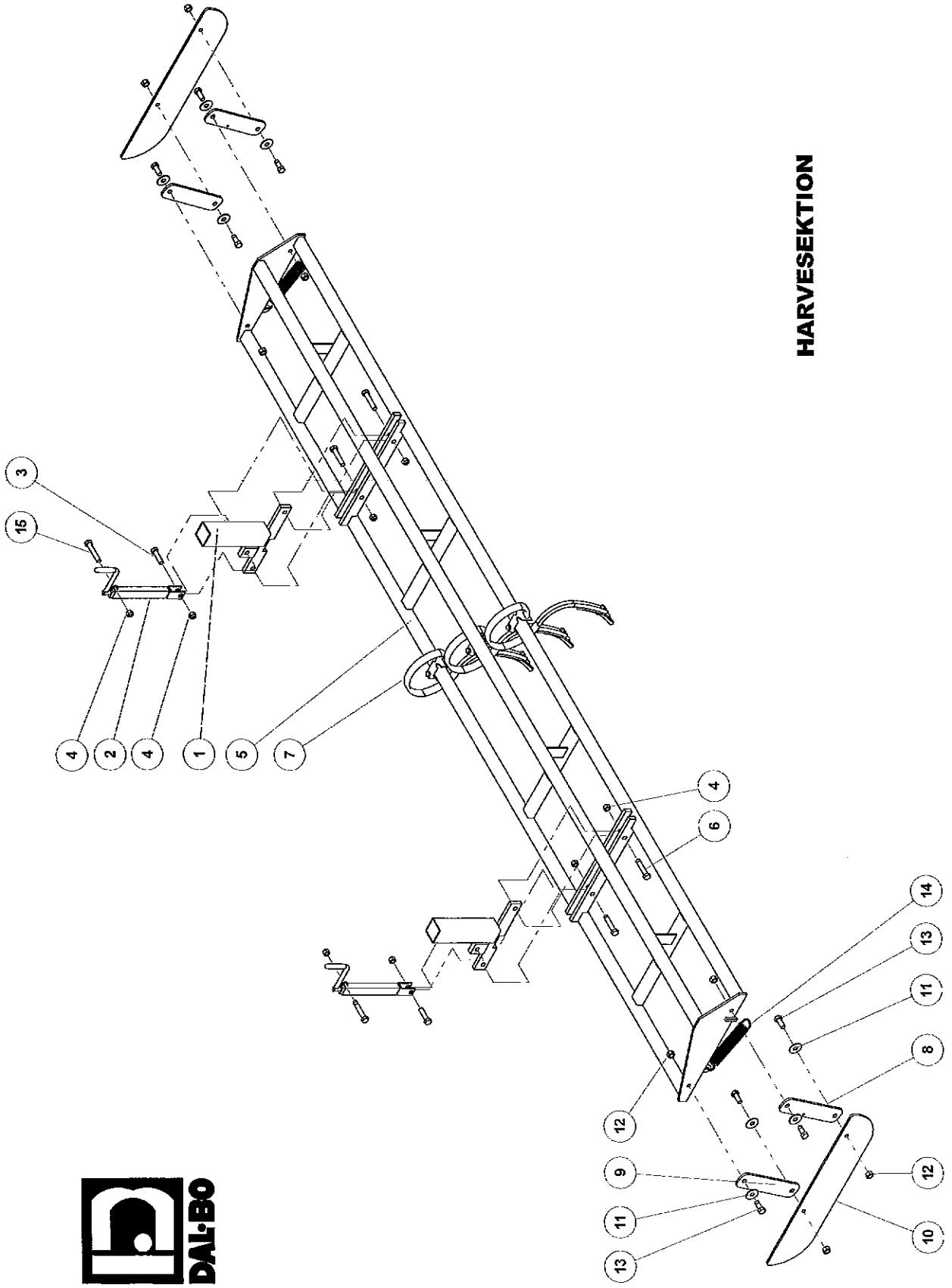


HOVEDRAMME+SÅLØFT

Pos.	Qty.	Part nr.	Benævnelse	Bezeichnung	Description	Designation
1	1	28310	Hovedramme 400 cm			
2	2	90722	SMØRNINGPPEL 1/8" L 90"	SCHMIERNIPPPEL		GRASSEUR
3	5	90721	SMØRNINGPPEL 1/8X1	SCHMIERNIPPPEL		GRASSEUR
4	1	28755	Såmaskinrengøring-ventil			
5a	1	91821	PÅKLINKINGSÆT 63/50			
5b	1	91822	STEMPELSTANG 63/30X400			
5	1	28755	Såmaskinrengøring-ventil			
6	2	91820	Cylinder 63/30X400	ZYLINDER		CYLINDRE
7	1	28770	Tvertholder ståophæng-npl.			
8	4	90693	SKIVE Ø17, Ø35-2	UNTERLEGSCHIEBE		RONDELLE DE SERRAGE
9	4	72311	NAGLE F 2ØXØ70(Ø8)	BOLZEN	PIN	AXE
10	8	90677	SPLIT 3X50 1MM GALV	SELUNT		GOUPILLE
11	4	74401	SPENDEPLADE Ø17,5-102,5-50X15-170	SPANN PLATTE		PLAQUE DE SERRAGE
12	8	92051	MØTRIK M16 SELVLÅS GLV/8	MUTTER		ÉCROU
13	2	76454	NAGLE H Ø28Ø35X178(193)	AXE	PIN	BOLZEN
14	4	90680	RINGSPLIT Ø 8X40 FLAD	RINGSPLINT FLACH		GOUPILLE PLATE
15	1	76453	NAGLE H Ø32X100(118)	AXE	PIN	BOLZEN
16	2	28772	Gevindestang for dybdejustering kpl.			
17	2	92053	MØTRIK M24 GALV K18	MUTTER		ÉCROU
18	2	28773	SPENDEPLADE Ø21 - 139 MM	SPANNPLATTE		PLAQUE DE SERRAGE
19	4	90749	BOLT 20X40,8 GALV (SÆTBOLT)	BOLZEN		BOLLON
20	4	91028	3/8" BONDED SEALS PACKING	BONDED SEALS PACKING		JOINT BONDED SEALS
21	4	91150	DREVL-BRYSTNIPPPEL 3/8" X 3/8" - Ø1,0	PROSSELVERSCHRAUBUNG		RACCORD DE JONCTIONS MÂLES-GRIVE
22	2	91311	PILOTSYREI KONTRAVENTIL 1/4" - DOBBELT	PILOTGESTEUERTES KONTRAVENTIL DOBBELT		CLAPET DE BLOCCAGE PILOTE DOUBLE
23	8	91027	1/4" BONDED SEALS PACKING	BONDED SEALS PACKING		JOINT BONDED SEALS
24	8	91000	BRYSTNIPPPEL 1/4" RG 1/8" RG GALV	VERSCHRAUBUNG		RACCORD DE JONCTIONS MÂLES
25	2	91067	VINKEL 3/8" 50 FEVALLE/FEMALE	WINKEL		ANGLE
26	2	28450	Slange L=200 mm - sløft			
27	2	91006	T-STYKKE M18X1,5 P-TV 12L	T-STÜCK		T-PIÈCE
28	2	28453	Slange L=1950 mm - sløft			
29	2	28454	Slange L=1850 mm - sløft			
30	2	28459	Tilskudsinsats L=1420 mm			
31	1	72312	NAGLE F 2ØXØ75(103)	BOLZEN	PIN	AXE
32	1	90651	TOPSTANG SVÆR 1/4" X 350-500 KAT 2	TOPSTANGE SCHWER		BARRE GROSSE
33	1	72275	NAGLE F 2ØXØ85(119)	AXE		BOLZEN
34	1	28376	NAGLE H Ø25X102(115)	BOLZEN	PIN	BOLLON
35	4	92318	BOLT 16X60 8 E GALV			
36	1	28201	AFSKRABEBOM KPL 400 X 60-32 RINGE	ABSTREIFER-BALKEN	SCRAPER	

Combi-T 300

Pos.	Qty.	Part nr.	Benævnelse	Bezeichnung	Description	Designation
1	1	29311	Hovedramme 300 cm			
36	1	29202	Afskraberbom 300 cm			



HARVESEKTION

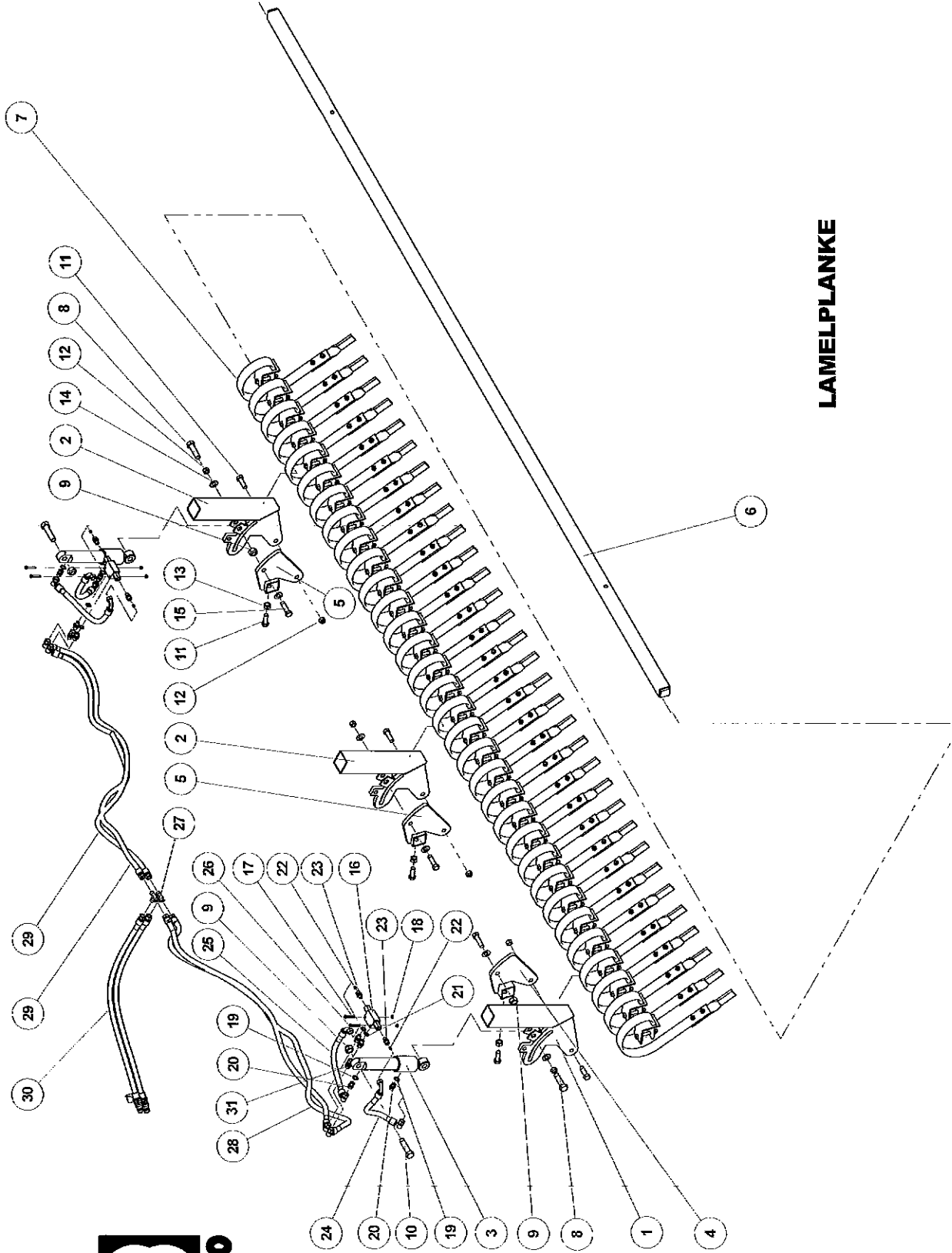


HARVESEKTION

Pos.	Qty.	Part nr.	Benævnelse	Bezeichnung	Description	Designation
1	2	28768	Holder for harvesektion			
2	2	21465	SPINDEL SHJF 8x01	SPINDEL		FUSEAU BOLLON
3	2	92318	BOLT 18x60 8 8 GALV	BOLZEN		ECROU
4	8	92051	MØTRIK M16 SELVJAS. GLV/8	MUTTER		
5	1	28210	Harve-3 bulter ramme-400 cm			
6	4	92320	BOLT 18x60 8 8 GALV.	BOLZEN		BOLLON
7	33	27480	SUPER Q TAND KPL. m. BESLAG	SUPER Q ZAHN KPL. MIT BESCHLAGEN		DENT-Q SUPER CPL. AVEC FIXATION
8	2	29775	Fæste for slæbplade - 3 hulls			
9	2	28774	Fæste for slæbplade			
10	2	28734	Slæbplade			
11	8	80658	SKIVE Ø17-Ø50-3	UNTERLEGSCHIBE		RONDELLE DE SERRAGE
12	8	92031	MØTRIK M16 GALV. kl.8	MUTTER		ECROU
13	8	92316	BOLT 18x40 8 8 GALV. (SÆTBOLT)	BOLZEN		BOLLON
14	2	80734	FØEDER 4,5 X 42 X 12TV. X 268 INDV			
15	2	92321	BOLT 18x60 8 GALV.	BOLZEN		BOLLON

Combi-T 300

Pos.	Qty.	Part nr.	Benævnelse	Bezeichnung	Description	Designation
5	1	29209	Harve 1-bulter ramme 300 cm			
7	25	27480	Super Q-tand kpl. m. beslag			



LAMELPLANKE

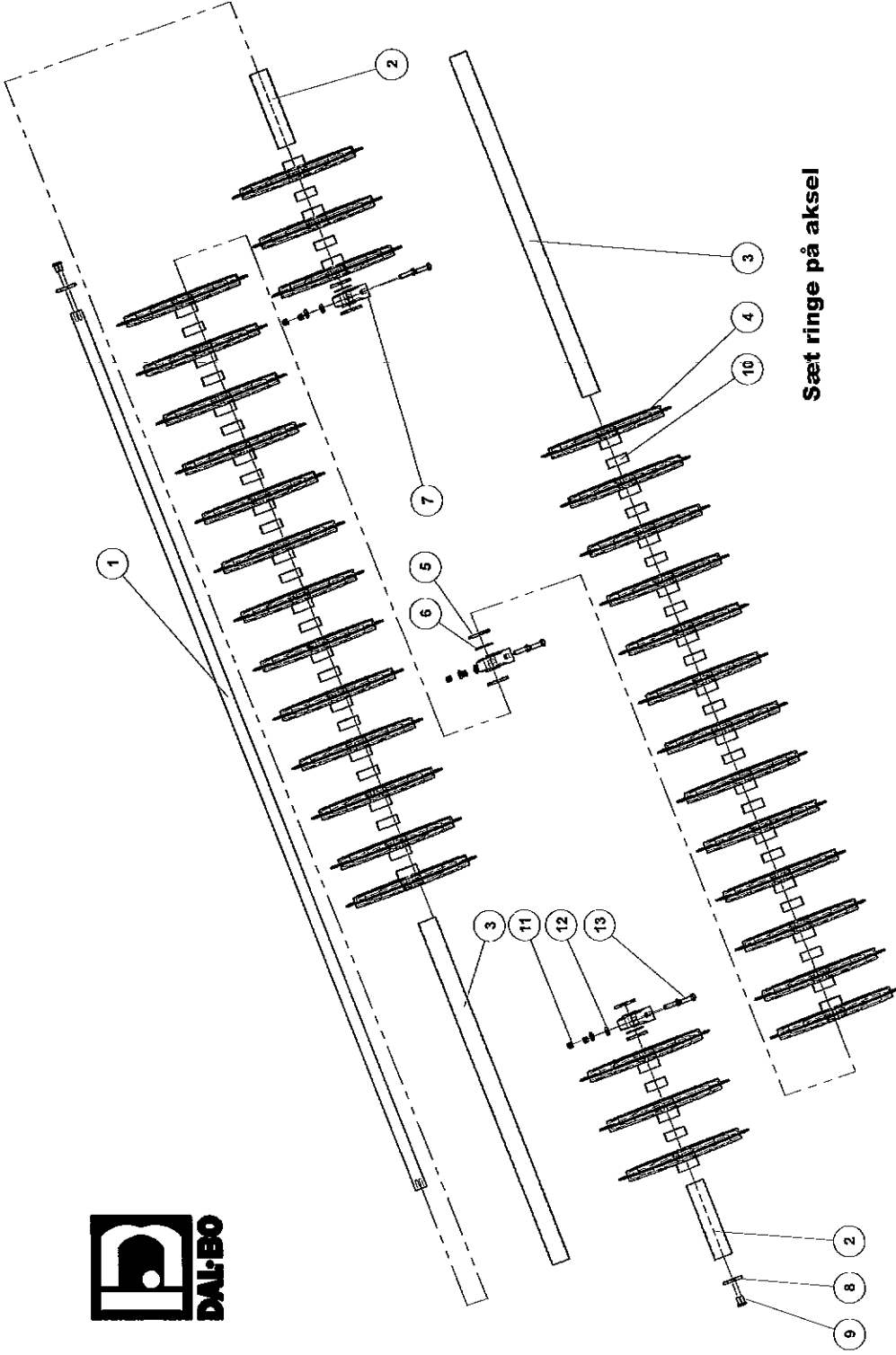


LAMELPLANKE

Pos.	Qty.	Part nr.	Benævnelse	Bezeichnung	Description	Designation
1	1	29756	Faste for lamelplanke-venstre			
2	2	29759	Faste for lamelplanke-højre			
3	2	21205	CYLINDER SNH21-AD-40ZEX150-A	ZYLINDER		CYLINDRE
3a	1	21205	PAKINGSSET NH21 - 40Z5			
3b	1	21207	STEMPELSTANG NH21-40ZEX150-A			
4	1	29761	Justeringslange kpl - venstre			
5	2	29760	Justeringslange kpl - højre			
6	1	29762	Tværsgang lamelplanke kpl.			
7	32	31702	LAMELTAND, 2 HULS KORT KPL, MÅVRED	GE-ZÄHNEN KPL. MIT SPITZE	GE.-TINE CP.™ WITH POINT	DENT DE HERSE, ARRIÈRE COURTE AVEC POINTE COURBÉE
8	2	92542	BOLT 20x70 8.8 GALV.	BOLZEN		BOLZON
9	4	92552	MØTRIK M 20 SELVLÅS, GALV. 8	MUTTER SELBSTSCHLESSEND		ÉCROU DE SÉCURITÉ
10	2	92573	BOLT 20x80 8.8 GALV. (SÆTBOLT)	BOLZEN		BOLZON
11	6	92317	BOLT 18x50 8.8 GALV. (SÆTBOLT)	BOLZEN		BOLZON
12	6	92051	MØTRIK M16 SELVLÅS, GLV. 8	MUTTER		ÉCROU
13	6	92051	MØTRIK M16 GALV. kl. 8	MUTTER		ÉCROU
14	6	90693	SKIVE Ø17-Ø25-2	UNTERLEGSCHIBE		RONDELLE DE SERRAGE
15	3	92318	BOLT 16x50 8.8 GALV.	BOLZEN		BOLZON
16	2	51311	PILOTSTYRET KONTRAVENTIL 1/4 - DOBBELT	PILOTSTYRETES KONTRAVENTIL DOBBELT		CLAPET DE BLOCAGE PILOTE DOUBLE
17	4	92552	BOLT 8x45 8.8 GALV.	BOLZEN		BOLZON
18	4	92027	MØTRIK M6 GALV. kl. 8	MUTTER		ÉCROU
19	4	91028	3/8" BONDED SEALS PAKRING	BONDED SEALS PAKRING		JOINT BONDED SEALS
20	4	91022	3/8" STNIPPEL 3/8"RG / 3/8"RG GALV	VERSCHRAUBUNG		RACCORD DE JONCTIONS MÂLES
21	4	91027	1/4" BONDED SEALS PAKRING	BONDED SEALS PAKRING		JOINT BONDED SEALS
22	4	91018	DYSE M8X1 Ø20/Ø11MM DIN 908	DUSE		TUYÈRE
23	4	91045	Lige forskruing M16 x 174"	GERADE VERSCHRAUBUNG		JOINT DROIT
24	2	29451	Slange L=210 mm - lamelplanke			
25	2	29452	Slange L=330 mm - lamelplanke			
26	4	91000	BRYSTNIPPEL 1/4"RG / 3/8"RG GALV	VERSCHRAUBUNG		RACCORD DE JONCTIONS MÂLES
27	2	91006	T-STYKKE M18X1.5 P-TV.12L	T-STÜCK		T-PIÈCE
28	2	29456	Slange L=1350 mm - LAMELPLANKE			
29	2	29457	Slange L=1450 mm - Lamelplanke			
30	2	29458	Tilslutningslange L=1400 mm			
31	2	91081	LIGE FORSKR. 3/8"X3/8" MALE/FEMALE	GERADE VERSCHRAUBUNG MÄNNL./WEIBL		JOINT DROIT MÂLE/FEMELLE

Combi-T 300

Pos.	Qty.	Part nr.	Benævnelse	Bezeichnung	Description	Designation
7	24	91702	Efterretvædet kpl.			
6	1	29780	Tværsgang lamelplanke kpl. 300 cm			



Sæt ringe på aksel

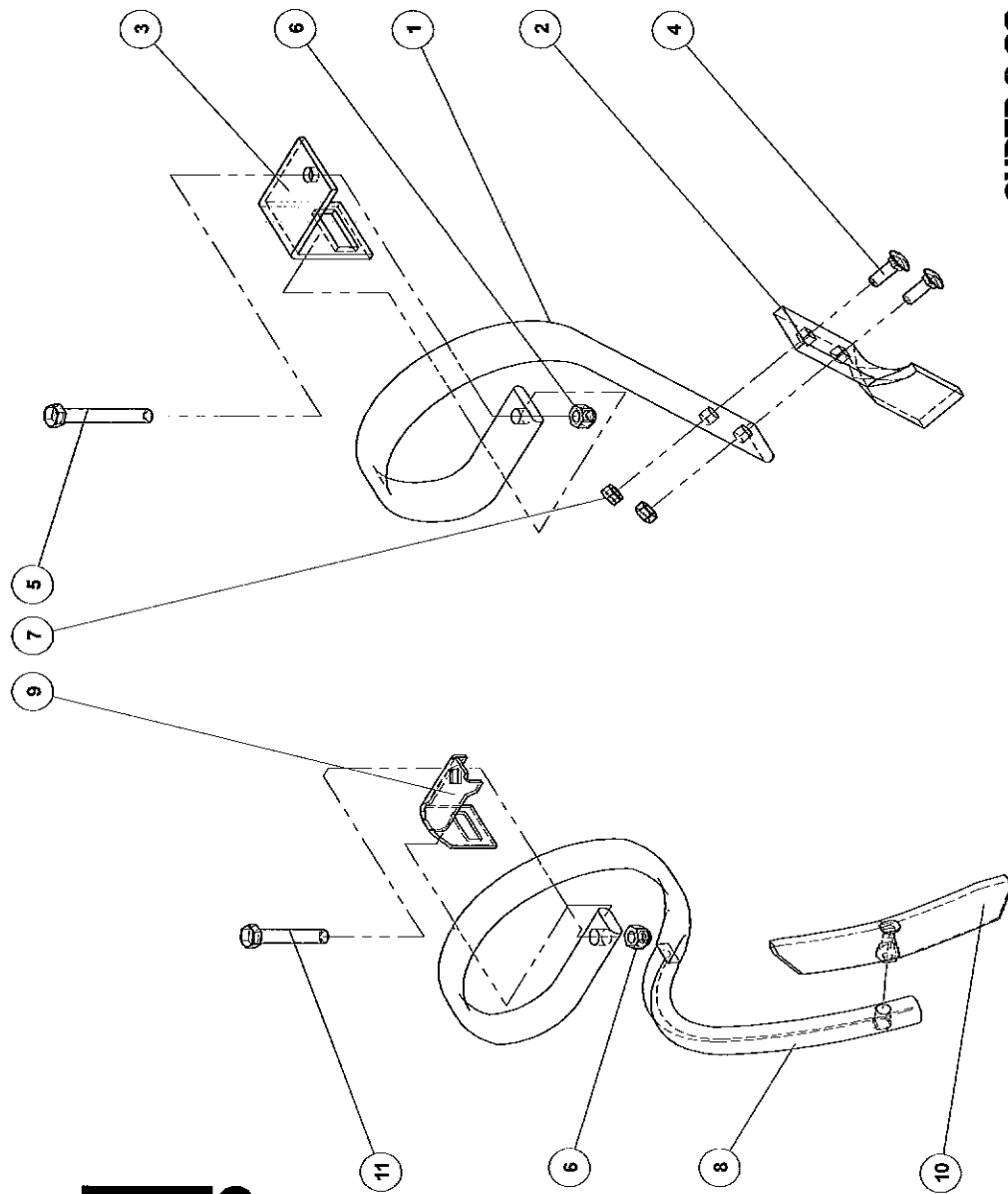


Sæt ringe på aksel

Pos.	Qty.	Part nr.	Benaevnelse	Bezeichnung	Description	Designation
1	1	29755	Aksel Ø60 mm, L=3995			
2	2	93027-325	Firkant 60 x 60 x 4 samles			
3	2	93027-1540	Firkant 60 x 60 x 4 samles			
4	32	29297	T-ring Ø930mm in. fikr. nav 89 mm			
5	6	90874	SP-SKIVE M48 Ø262x28 GLV. DIN126			
6	3	90949	SP-SKIVE M50 Ø275/503 GALV			
7	3	12990	KOMPLET Y-LEJE SY 90 TL			
8	2	90982	Solve til 60mm aksel			
9	4	92235	sestikoug 12x30 x 8 galv			
10	26	93039-36	Firkant 70 x 70 x 4 st. 44.2			
11	6	92051	MØTRIK M16 SELVLÅS			
12	6	90863	SP-SKIVE M16 Ø58/172 GLV			
13	6	92218	19x60 bolt 1.8			

Combi-T 300

Pos.	Qty.	Part nr.	Benaevnelse	Bezeichnung	Description	Designation
1	1	29778	Aksel Ø50 L=2995 mm			
2	2	93027	Firkant 60x60x4 samlest L=200 mm			
3	2	93027	Firkant 60x60x4 samlest L=1165 mm			
4	24	29297	T-ring Ø600 med firkant nav 89 mm			
10	18	93030	Firkant 70x70x4 36 mm			



SUPER Q- OG EFTERHARVETAND



SUPER Q-OG EFTERHARVETAND

Pos.	Qty.	Part nr.	Benævnelse	Bezeichnung	Description	Designation
1	1	91701	EFTERHARVETAND 45x10-hort			
2	1	91726	Siddel 45 X 6 vretet			
3	1	91720	Spændestykke 6 mm			
4	2	92381	Brædebolt M 10 X 30			
5	1	92547	bolt 12x60 8.8 oval			
6	2	92052	MØTRIK M12 SELVLAES			
7	2	92029	mørik M10 kl. 8 oval			
8	1	27481	SUPER Q TAND			
9	1	27482	BESLAG - SUPER Q TAND			
10	1	27483	SPIDS M/BOLT-SUPER Q TAND			
11	1	92299	bolt 12x70 8.8 oval			