

Pos.	Varenr.	Partsmo.	Numero.	Dimension	Betegnelse	Designation	Designation	Bezeichnung
1*	27374	Kat. 3			Lifttræk	Drawbar	Barre	Zug
2	90681	Ø10x60			Ringsplitt	Linch pin	Goupills clips	Klappstecker
3*	27376	Ø50x88			Nagle	Pin	Axe	Bolzen
3A*	71450	Ø60/Ø17,5			Skiwe	Washer	Rondelle	Scheibe
3B*	92316	M16x40			Bolt	Boulon	Boulon	Schraube
4	90684	Ø8x60			Spilt	Split pin	Goupille	Sicherung
5	90680	Ø8x40			Ringsplitt	Linch pin	Goupills clips	Klappstecker
6	27225				Støtteben	Jack	Support	Ständer
7	27226				Holder for	Jack	Fixation pour	Haltering for
8	27227				Spændeplate	bracket	support	Ständer
9	92051	M16			Møtrik	Nut	Ecrou de	Mutter
10	92327	M16x150			Bolt	Screw	Boulon	Schraube
11	22290	Ø22x130			Nagle	Pin	Axe	Bolzen
12	92050	M12			Møtrik	Nut	Ecrou de	Mutter
13	92300	M12x80			Bolt	Screw	Boulon	Schraube
14	27377				Slangeholder	Hose stand	Support de	Haltering for
15	91310	1/2"			Plastklamme	Hose clamp	Collier	Klamme
16	91305	3/8"			Plastklamme	Hose clamp	Collier	Klamme
17	91308				Dækplade	Cover plate	Plaque	Platte
18	91307	M8x45			Bolt	Screw	Boulon	Schraube
20	92264	M8x40			Bolt	Screw	Boulon	Schraube
21	27390				Hydr. blok	Hydr. Block	Bloc	Block
22	92263	M8x25			Bolt	Screw	Boulon	Schraube
23	92048	M8			Møtrik	Nut	Ecrou de	Mutter
24	30215	3x24x240			Fjeder	Spring	Ressort	Feder
25	27494	Ø30x70			Nagle	Pin	Axe	Bolzen
26	90708	Ø5x6000			Flagline	Cord	Gordon	Schnur
27	27363				Cylinderlås	Lock for	Verrou de	Riegel for
28	90664	Ø42/21x3			Skiwe	Washer	Rondelle	Scheibe
29	90739	Ø8x30			Spilt	Split pin	Goupille	Sicherung
30	27519				Sideramme	Side frame	Cadre	Seiterahmen
31	27510				Hovedramme	Main frame	Chassis	Hauptrahmen
32	27520				Sideramme	Side frame	Cadre	Seiterahmen
34	12214	80/40x700			Cylinder	Ram	Verin	Zylinder
34a	12225				Pakningsset	Sealing set	Jeu de joints	Dichtung
34b	12253				t/cylinder	for ram	verin	für Zylinder

Fig. 1:

Ersatzteile	450 cm	450 cm	450 cm	450 cm
Resevedele	Multiflex	Multiflex	Multiflex	Multiflex
Spareparts	450 cm	450 cm	450 cm	450 cm
Pieces	Multiflex	Multiflex	Multiflex	Multiflex
Ersatzteile	450 cm	450 cm	450 cm	450 cm
	Multiflex	Multiflex	Multiflex	Multiflex
	Ab Serien	De serie	From serial	Ab Serien
	Nr. 114	No. 114	No. 114	Nr. 114
	'96	'96	'96	'96
	Bezeichnung	Designation	Designation	Bezeichnung

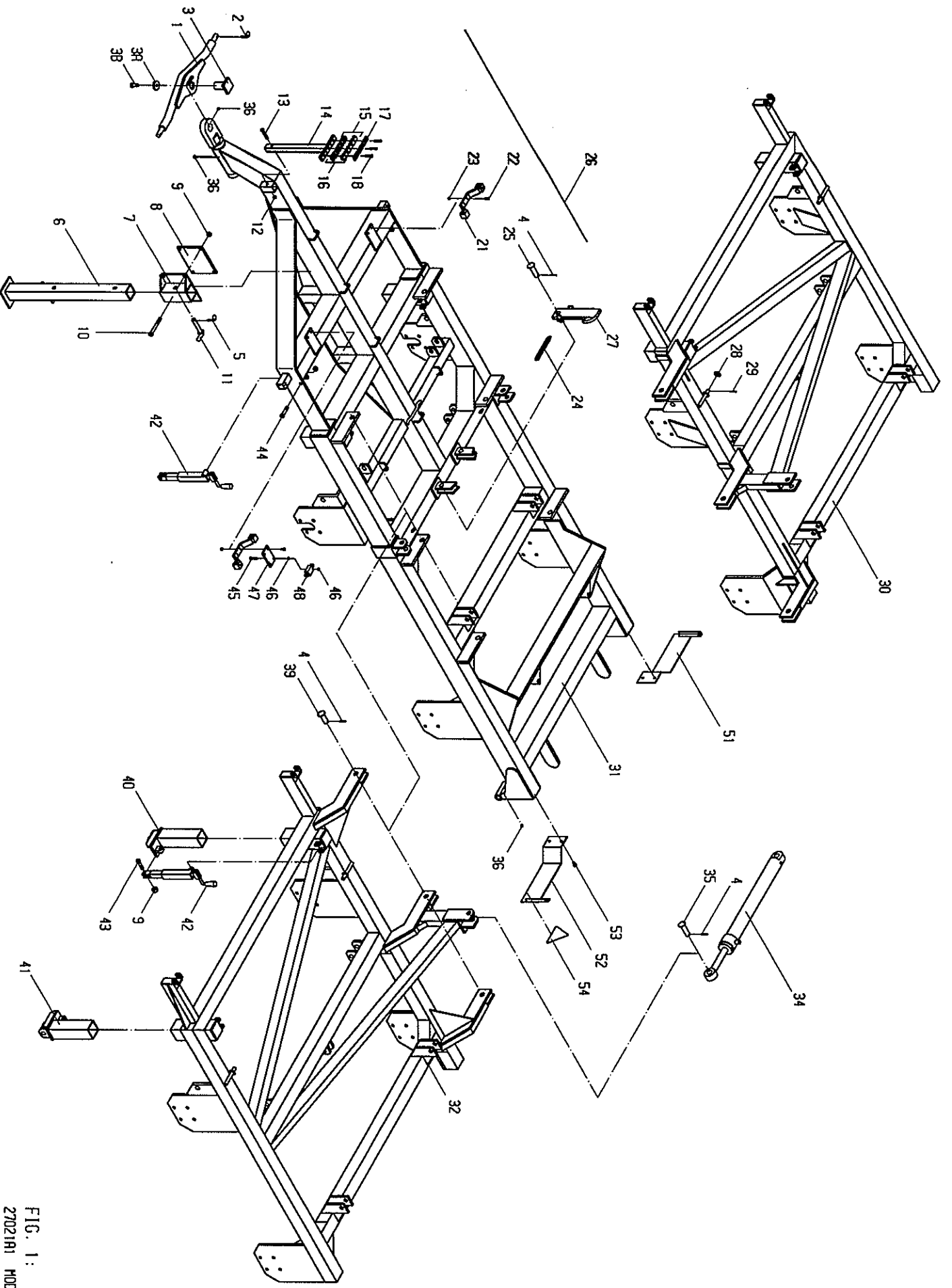


FIG. 1:  
 Z7021R1 MODEL 1997  
 970604 KE

Pos.	Varenr. Partsmo. Numero.	Dimension	Betegnelse	Designation	Designation	Bezeichnung
35	22291	ø30x100	Nagle	Pin	Axe	Bolzen
36	90721	M8	Smørenippel	Grease nipple	Graisseur	Fettmippel
39	12422	ø30x80	Nagle	Pin	Axe	Bolzen
40	22468		Højdejustering	Depth adj.	Contrôle de	Aufhängung
41	22469		Højdejustering	Depth adj.	Contrôle de	Aufhängung
42	21465		Spindel	Spindle	Arbre	Spindel
43	92317	M16x50	Bolt	Screw	Boulon	Schraube
44	92321	M16x90	Bolt	Screw	Boulon	Schraube
45	92240	M 5x40	Bolt	Screw	Boulon	Schraube
46	92026	M 5	Møtrik	Nut	Ecrou	Mutter
47	27369		Boiltefæste t/	Plate for	Plaque de	Platte für
48	27396		pilotventil	check valve	valve	Ventil
51	274460		Skiltearm	Support arm	blocage pilotee	Sperblock-ventil
52	27447		Skiltearm	Support arm	Support de	Tafelhalter
53	92293	M12x20	Bolt	Screw	Boulon	Schraube
54	90920		Reflex	Reflex	Reflet	Reflex
4	90684	ø8x60	Split	Split pin	Goupille	Sicherung
9	92051	M16	Møtrik	Nut	Ecrou de	Mutter
39	12422	ø30x80	selvlåsende	selflocking	securité	Selbstgesich.
39	12422	ø30x80	Nagle	Pin	Axe	Bolzen
42	21465		Spindel	Spindel	Arbre	Spindel
43	92317	M16x50	Bolt	Screw	Boulon	Schraube
43	92317	M16x50	Bolt	Screw	Boulon	Schraube
60	22774		Sporløsnorbom	Toolbar	Porte-dents	Tragschiene
61	22772		Sporløsnorbom	Toolbar	Porte-dents	Tragschiene
62	22775		Sporløsnorbom	Toolbar	Porte-dents	Tragschiene
63	27472		Overdel	Upper part	Oberteil	Oberteil
64	27473		Underdel	Under part	Unterteil	Unterteil
65	27475		Spids kpl.	Share cpl.	Pointe cpl.	Scharspitze Kpl.
66	27474	M10	Dragebånd	U-bolt	Lame support	Bügel
67	92317	M16	Bolt	Bolt	Boulon	Schraube
68	92049	M10	Møtrik	Nut	Ecrou de	Mutter
69	27471		selvlåsende	selflocking	securité	Selbstgesich.
70	92034	M14	Møtrik	Nut	Ecrou de	Mutter
71	92363	M14x45	selvlåsende	selflocking	securité	Selbstgesich.

Fig. 2:

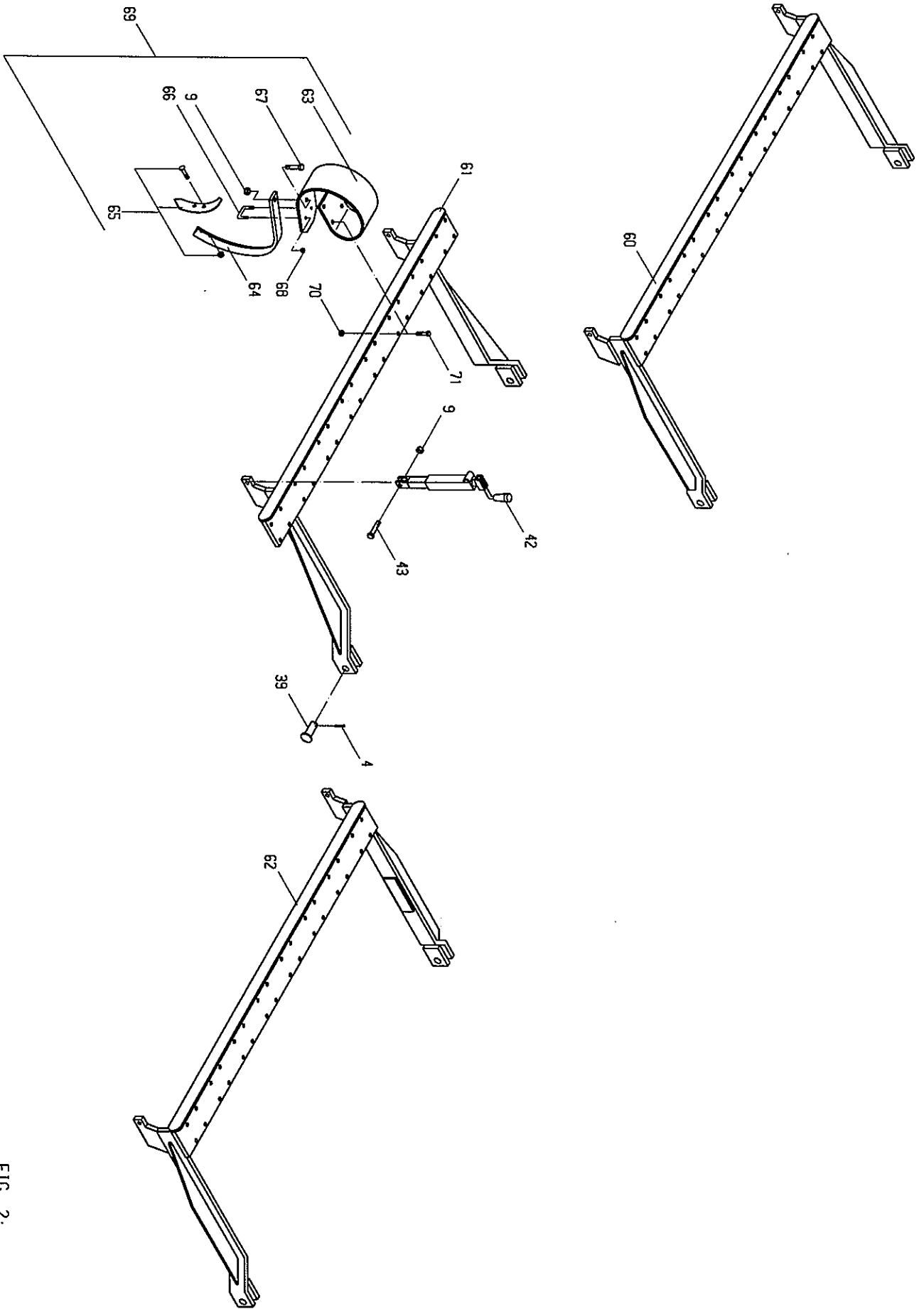


FIG. 2:  
 27021-23  
 950303

Pos. Warenr. Partsmo. Varenr.	Dimension	Betegnelse	Designation	Designation	Bezeichnung
4	90684 ø8x60	Split	Split pin	Goupille	Sicherung
9	92051 M16	Møtrik	Nut	Ecrou de	Mutter
12	92050 M12	Møtrik	Nut	Ecrou de	Selbstgesich. Mutter
23	92048 M8	Møtrik	Nut	Ecrou de	Selbstgesich. Mutter
24	30215 3x24x240	Fjeder	Spring	Ressort	Feder
39	12422 ø30x80	Nagle	Pin	Axe	Bolzen
43	92317 M16x50	Bolt	Screw	Boulon	Schraube
46	92027 M6	Møtrik	Nut	Ecrou	Mutter
80	27254	Planérplanke	Levelling bar	Niveleuse	Planierschiene
81	27241	Planérplanke	Levelling bar	Niveleuse	Planierschiene
82	27253	Planérplanke	Levelling bar	Niveleuse	Planierschiene
83	14351	Tand	Tine	Dent	Zinken
84	92541 M12x30	Stålbolt	Steel bolt	Boulon	Schraube
a	14350 pos. 83+84	Tand kpl.	Tine cpl.	Dent cpl.	Zinken Kpl.
85	14264 60/50x200	Cylinder	Ram	avec boulon	m/Schraube
85a	14265 60/50	Pakningsæt	Set of sealings	Jeu de joints	Dichtung
86	90752 40mm	Prop	for ram	verin	für Zylinder
87	27367	Ventilholder	Mounting	Fixation pour	Halter für
88	27392	Kuglehane	Ball tap	Connection	Kugelhahn
89	27368	Ventilstop	Valve stop	Stop pour valve	Stop für Ventil
90	92267 M8x70	Bolt	Screw	Vis	Schraube
91	92254 M6x60	Bolt	Screw	Vis	Schraube
92	90731 8x52,5x420	Fjeder	Spring	Ressort	Feder
93	92297 M12x50	Bolt	Screw	Boulon	Schraube
94	12217 ø30x130	Nagle	Pin	Axe	Bolzen
95	20263 ø30x120	Nagle	Pin	Axe	Bolzen
101	18101 48 cm	Crosskill	Crosskill	Anneau	Crosskill
102	18102 53 cm	tromlering	roller ring	crosskill	Ring
103	18103	Crosskill	roller ring	crosskill	Ring
104	18105 48 cm	bøsning	bushing	crosskill	Buchse
105	92383	Stoprings- ring m/gevind	Stop ring w/thread	Vis d'arret avec filet	Stellrings m/Gewinde
106	27451	Aksel - side	Axle	Arbre lateral	Achse - Seite
107	27449	Aksel - midte	Axle	Arbre central	Achse - Mitte
108	12391 ø 50	Kugleleje	Bearing	Palier	Kugellager

Fig. 3:

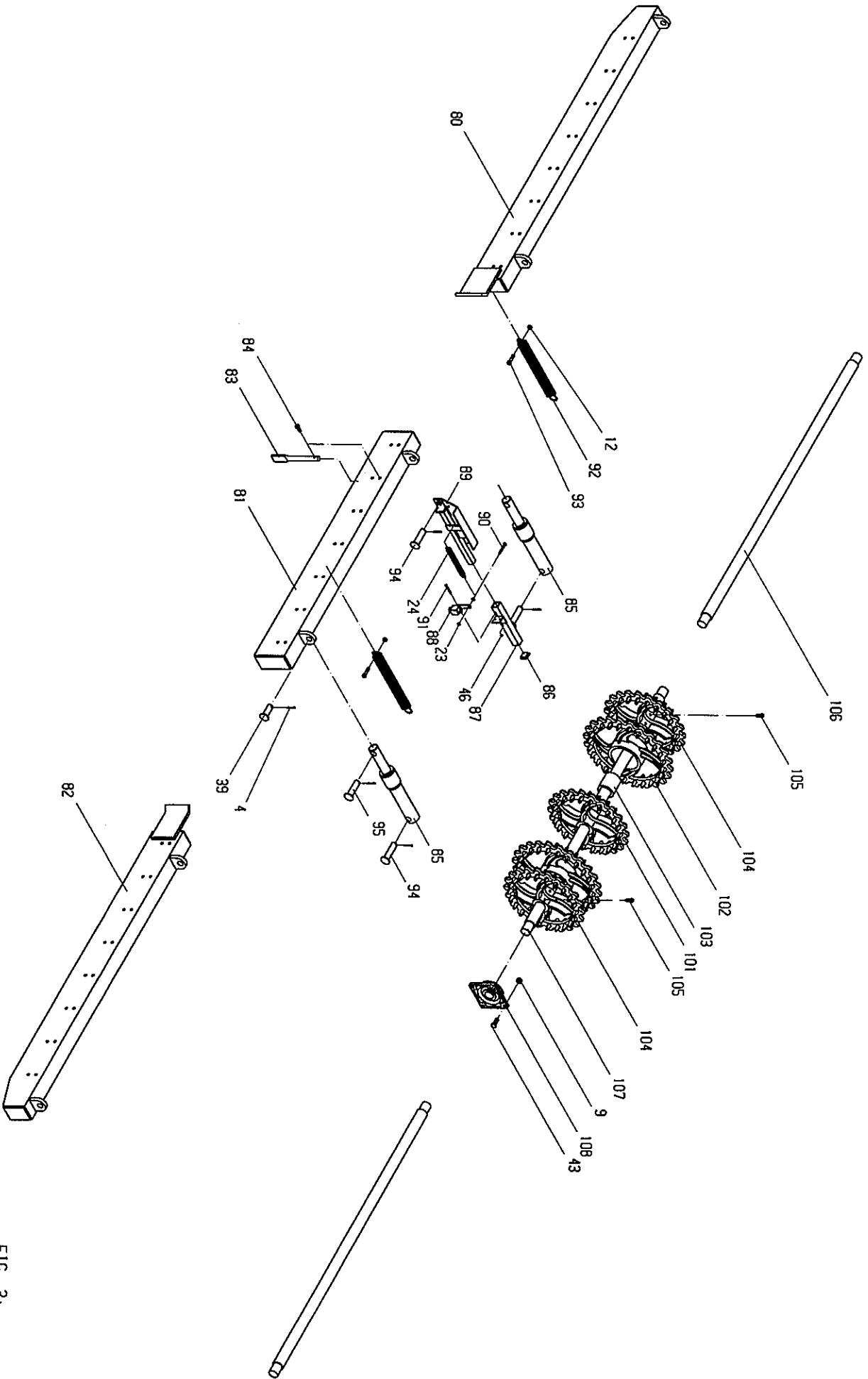


FIG. 3:  
 27021-20 MODEL 1995  
 950303

Pos.	Varenr. Partsmo. Numero.	Dimension	Betegnelse	Designation	Designation	Bezeichnung
4	90684	Ø8x60	Split Møtrik	Split pin	Goupille	Sicherung
9	92051	M16	selvlåsende Møtrik	Nut	Ecrou de sécurité	Selbstsich. Mutter
12	92050	M12	selvlåsende Møtrik	Nut	Ecrou de sécurité	Selbstsich. Mutter
94	12217	Ø30x130	selvlåsende Nagle	Pin	Axe	Boizen
110	27531		Harve	Harrow	Herse	Egge
111	27299		Harve høje	right Harrow	Herse droit	Egge Rechter
111	27299		Harve midt	midt Harrow	Herse central	Egge Mittel
112	27532		Harve venstre	left Harrow	Herse gauche	Egge Linker
113	27328		Vippearm	Drag f/harrow	Bras de herse	Zug für Egge
114	27329		Vippearm	Drag f/harrow	Bras de herse	Zug für Egge
115	27480		Tand kpl.	Tine cpl.	Dent cpl.	Zinken kpl.
116	27483		Spids kpl.	Cultivator	Pointe avec	Scharspitze
117	27481		Tand m/bolt	point & screw	boulon	mit Schraube
117	27481		Tand	Tine	Dent	Zinken
118	27482		Spændestykke	Tine clamp	Fixation pour	Zinkenhalter
119	92299	M12x70	Bolt	Screw	Boulon	Schraube
120	21399	5/8"	Topstang	Turnbuckle	Barre complete	Oberlenker
121	27393	1"	Topstang	Turnbuckle	Barre complete	Oberlenker
122	90929		Skala	Scale	Echelle	Skala
123	27492	Ø25x100	Nagle	Pin	Axe	Boizen
124	27493	Ø25x125	Nagle	Pin	Axe	Boizen
125	27561	Ø35x130	Nagle	Pin	Axe	Boizen
126	27560	Ø35x95	Nagle	Pin	Axe	Boizen
127	50255	80/50x350	Cylinder	Ram	Verin	Zylinder
127a	23206		Pakningsæt	Sealing set	Jeu de joints	Dichtung
127b	50256		Stempelstang	Piston rod	Tige de piston	Kolbenstange
128	27525		Hjulophæng	Wheel chassis	Suspension	Radaufhängung
130	72283	Ø30x175	Nagle	Pin	Axe	Boizen
131	34207		Nav kpl.	Hub cpl.	Moyeu cpl.	Naben kpl.
131a	12358		Lefsesæt	Set of bearings	Jeu de roulements	Lagerungs-satz
132	12375	M18x45	Navbolt	Hub screw	Vis de roue	Nabenschraube
133	34800		Navkapsel	Hub cover	Convercle de moyeu	Naben Deckel
134	12355	400x15.5-14	Hjul kpl.	Wheel cpl.	Roue cpl.	Rad kpl.
134a	12360	14 Ply	Dæk	Tyre	Pneu	Reifen
134b	12361		Fælg	Rim	Jante	Felge
134c	12359		Slange	Tyre tube	Chambre à air	Schlauch
135	12376	M18	Navmøtrik	Hub nut	Ecrou de roue	Radmutter
136	92319	M16x70	Bolt	Screw	Boulon	Schraube

Fig. 4:

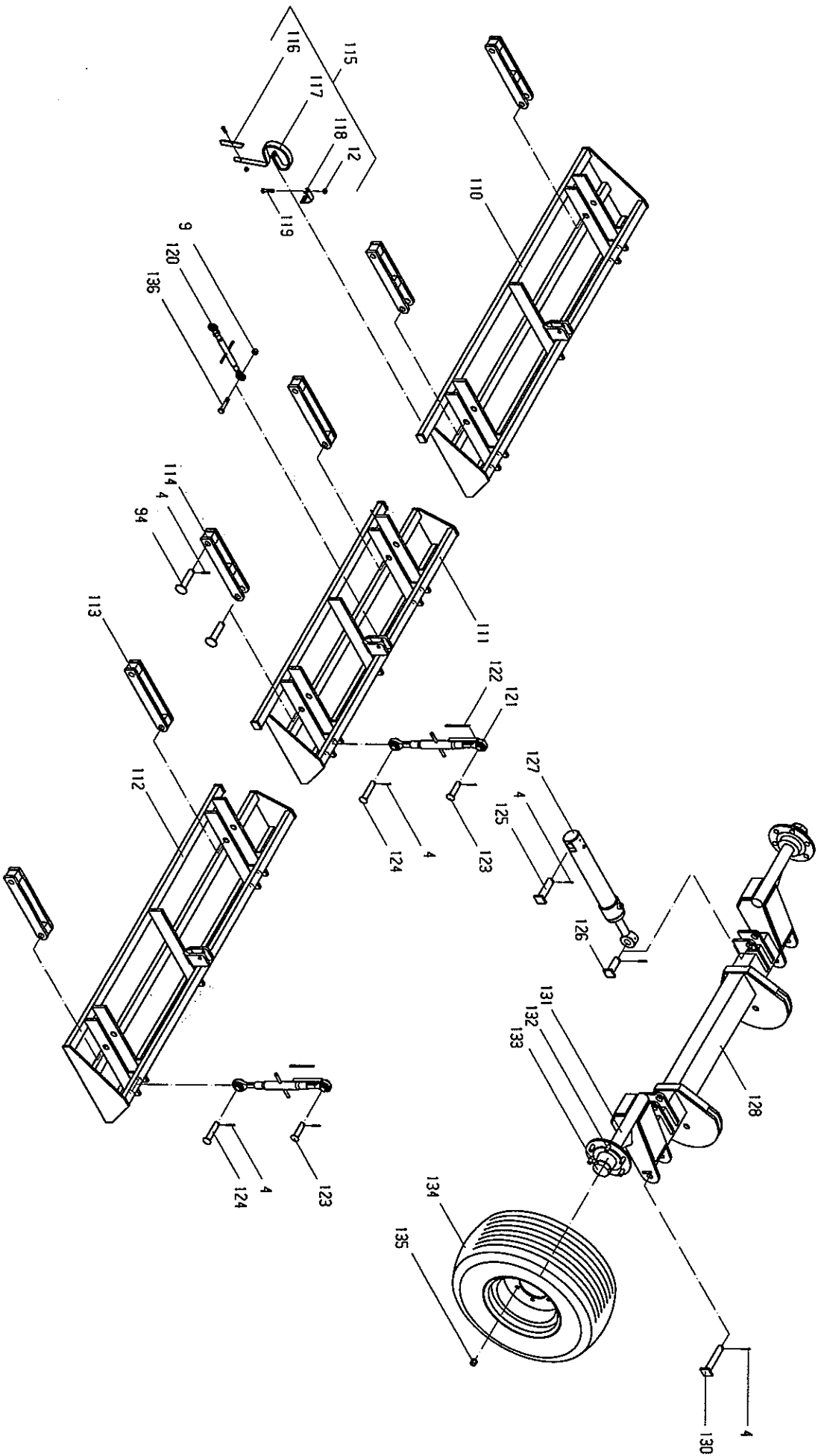


FIG. 4:  
 27021-R2 MODEL 1996  
 960324 KE



Pos. Warem. Partno.	Dimension	Betegnelse	Designation	Designation	Bezeichnung
21	27390	Hydr. blok	Hydr. Block	Bloc	Block
48	27396	Pilotventil	Check valve	Clapet de blocage pilotee	Sperrblock-ventil
34	12214	Cylinder	Ram	Verin	Zylinder
34a	12225	Pakningssett	Sealing set	Jeu de joints	Dichtung für Zylinder
34b	12253	Stempelstang	Piston rod	Tige de piston	Kolbenstange für Zylinder
85	14264	Cylinder	Ram	Verin	Zylinder
85a	14265	Pakningssett	Sealing set	Jeu de joints	Dichtung für Zylinder
88	27392	Kugelhane	Ball tap	Connection	Kugelhahn
138	27424	Slange	Hydr. hose	Tuyau	Schlauch
139	27425	Slange	Hydr. hose	Tuyau	Schlauch
140	91012	Blændhætte	Cover	Chapeau valve	Staubkappe
141	91010	Lynkobling	Coupling	Valve male	Oianschluss
142	91029	Pakring	Packing ring	Joint	Packring
143	27429	Slange	Hydr. hose	Tuyau	Schlauch
144	27439	Slange	Hydr. hose	Tuyau	Schlauch
145	27401	Slange	Hydr. hose	Tuyau	Schlauch
146	91002	Brystmippel	Male-Male	Raccords de jonction males	Verschraubung
147	91028	Pakring	Packing ring	Joint	Packring
148	91026	Pakring	Packing ring	Joint	Packring
149	91077	Brystmippel	Male-Male	Raccords de jonction males	Verschraubung
150	91255	Akkumulatør	Accumulator	Accumulateur	Akkumulatør
151	91256	Manometer	Manometer	Manomètre	Manometer
152	27402	Slange	Hydr. hose	Tuyau	Schlauch
153	27403	Slange	Hydr. hose	Tuyau	Schlauch
154	91014	T-stykke	Adaptor "T"	T-piece	T-Stück
155	91074	Brystmippel	Male-Male	Raccords de jonction males	Verschraubung
156	27437	Slange	Hydr. hose	Tuyau	Schlauch
157	27438	Slange	Hydr. hose	Tuyau	Schlauch
158	91000	Brystmippel	Male-Male	Raccords de jonction males	Verschraubung
159	91027	Pakring	Packing ring	Joint	Packring
160	91106	Vinkelfor-	Elbow	Angle	Winkel
161	27431	Slange	Hydr. hose	Tuyau	Schlauch
162	27432	Slange	Hydr. hose	Tuyau	Schlauch
163	12228	Drøyle-	Restrictor	Restricteur	Drosselrück-
164	91257	60 Bar	Accumulator	Accumulateur	Akkumulatør
			kontraventil		schlagventil

Fig. 5:

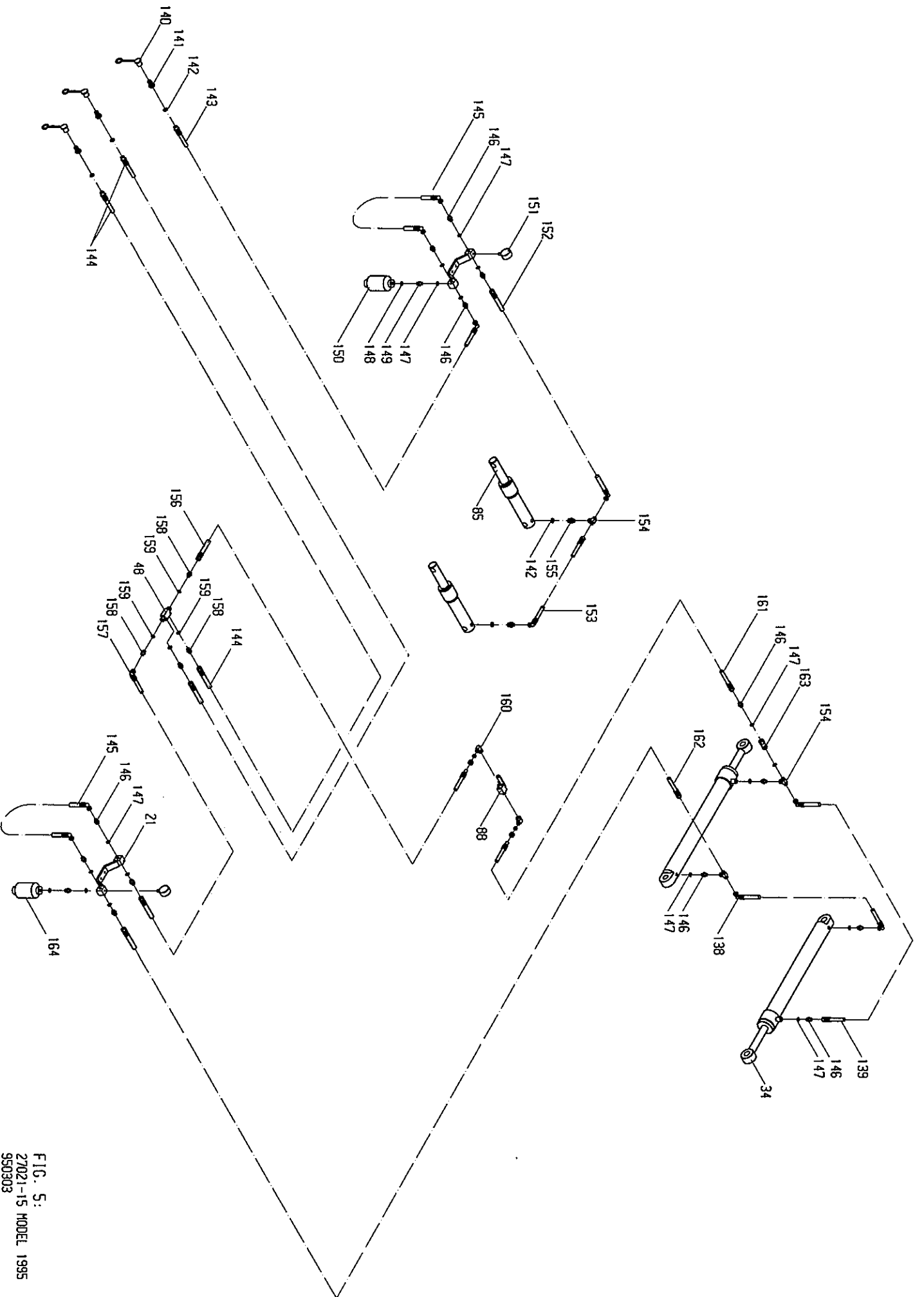


FIG. 5:  
 27021-15 MODEL 1995  
 950303

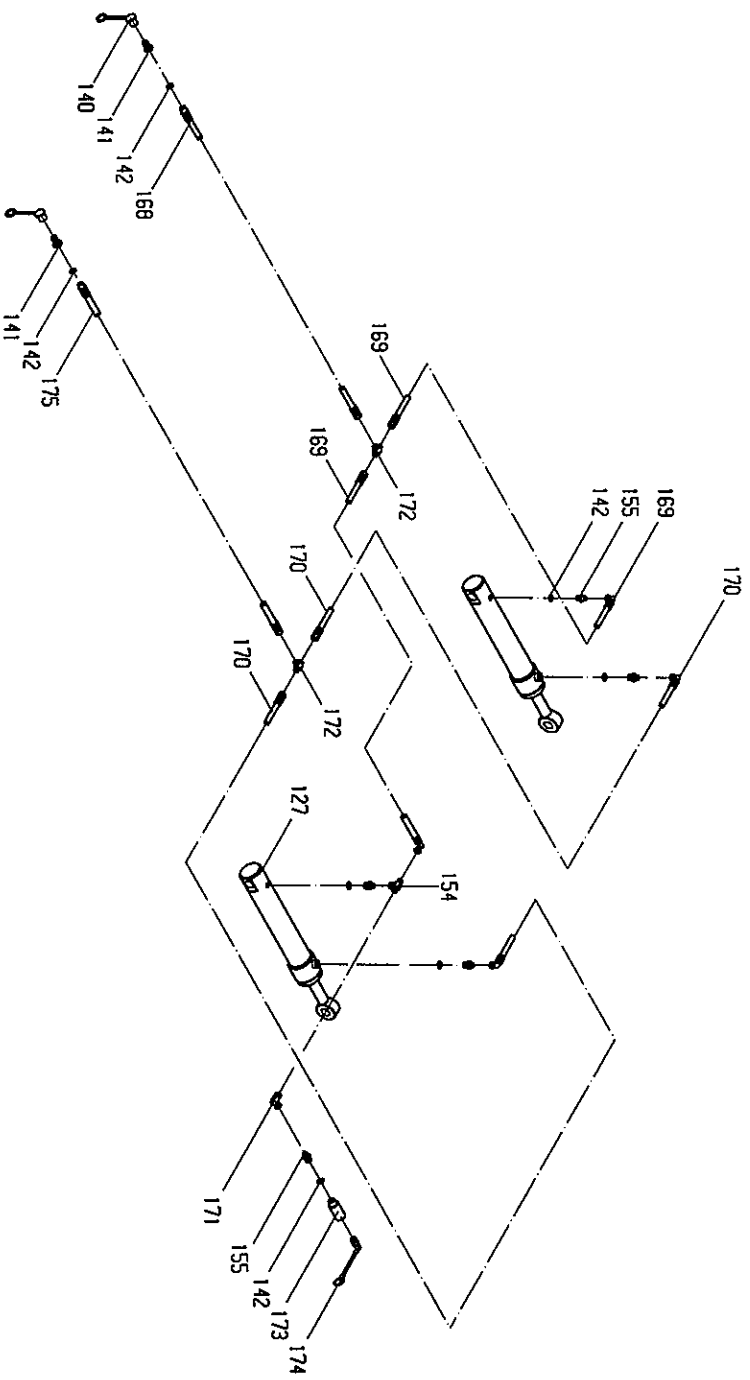


FIG. 6:

Varenr.  
Partsnr.  
Numero  
Pos. Warenr.  
Dimension  
Betegnelse  
Designation  
Designation  
Bezeichnung

127	50255	80/50x350	Cylinder	Ram	Verin	Zylinder
127a	23206		Pakningsæt	Sealing set	Jeu de joints	Dichtung
			t/cylinder	for ram	verin	für Zylinder
127b	50256		Stempelstang	Piston rod	Tige de piston	Kolbenstange
140	91012	1/2"	Blændhætte	Cover	Chapeau valve	Staubkappe
141	91010	1/2"	Lynkobling	Coupling	Valve male	Oianschluss
			hanpart	male	push pull	Schnelkkuppl.
142	91029	1/2"	Pakring	Packing ring	joint	Packring
154	91014	3/8"	T-stykke	Adaptor "T"	T-piece	T-Stück
155	91074	1/2"x3/8"	Brystmippel	Male-Male	Raccords de	Verschraubung
168	27418	3/8"x5500	Slange	Hydr. hose	Tuyau	Schlauch
169	27413	I=1250	Slange	Hydr. hose	Tuyau	Schlauch
170	27414	I=1650	Slange	Hydr. hose	Tuyau	Schlauch
171	91067	3/8"	Vinkelfor-	Elbow	Angle	Winkel
172	91105	M22	T-stykke	adaptor "T"	raccord	Nippel
173	91011	1/2"	Lynkobling	Quick coupler	Valve	Oianschluss
			han	female	push pull	Schnelkkuppl
174	91015	1/2"	Blændhætte	Cover	Chapeau	Staubkappe
175	27399	1/2"x5500	Slange	Hose	Tuyau	Schlauch

Fig. 6:

9	92051	M16	Møtrik	Nut	Ecrou de	Mutter
43	92317	M16x50	selvlåsende	selflocking	securité	Selbstgesich.
108	12391	ø 50	Kugleleje	Bearing	Palier	Kugellager
180	27533		Røpakker-	Crumbler	Rouleau	Krümelwalze
			valse	barre		
181	27534		Røpakker-	Crumbler	Rouleau	Krümelwalze
			valse side	side section	barre	Seite

Fig. 7:

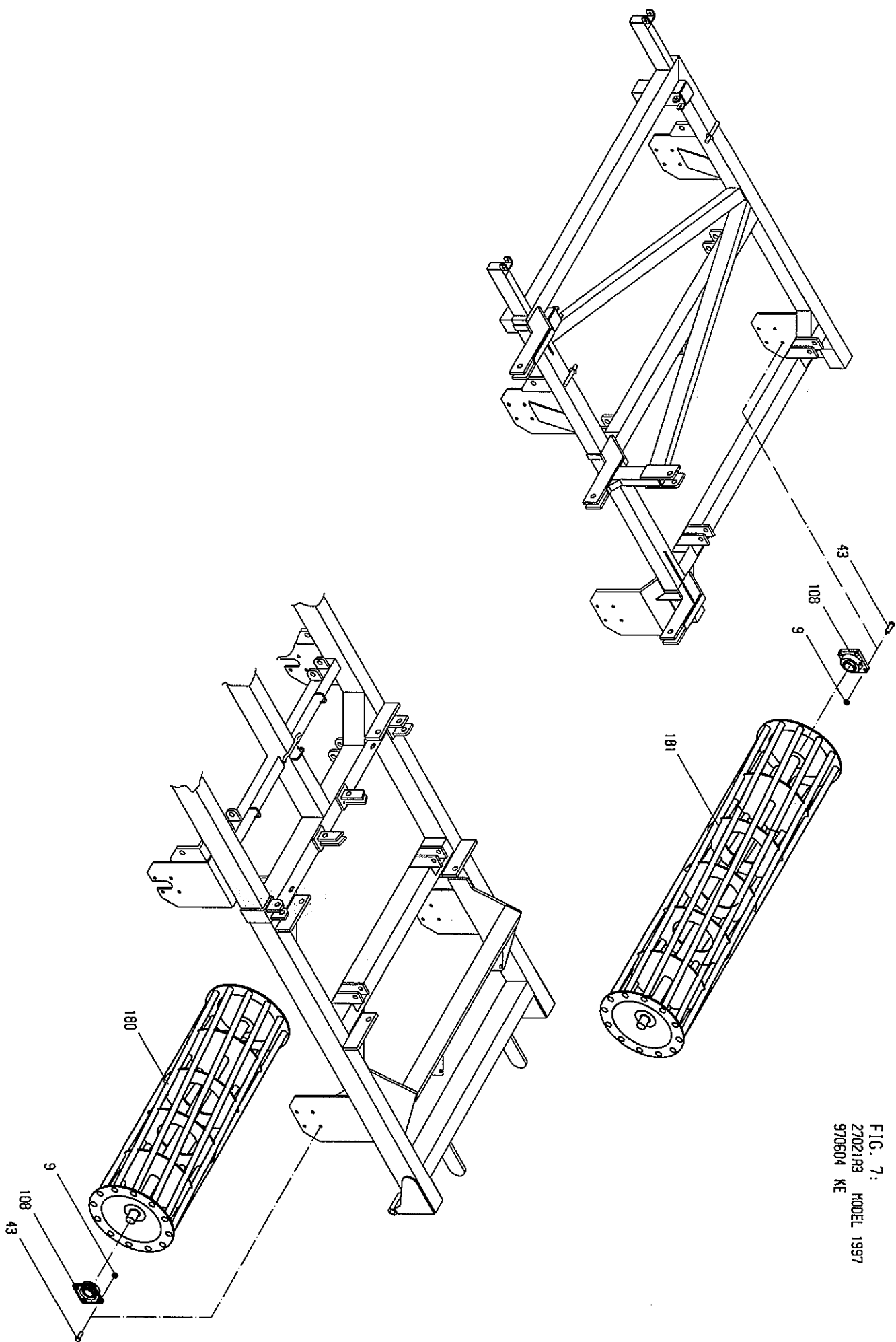


FIG. 7:  
27021R3 MODEL 1997  
970604 KE

Pos.	Warenr.	Dimension	Betegnels	Designation	Designation	Bezeichnung
4	90684	ø8x60	Spilt	Spilt pin	Gaupille	Sicherung
12	92050	M12	Møtrik	Nut	Erou de	Mutter
25	27494	ø30x70	selvlåsende	selflocking	securité	Selbstgesich.
119	92545	M12x60	Stålbolt	Steelscrew	Boulon	Stahlschraube
123	27492	ø25x100	Nagle	Pin	Axe	Bolzen
205	22346		Topstang	Turnbuckle	Barre	Oberlenker
206	27545		Topstangsfæste	Turnbuckle	Barre	Oberlenker
207	22372		Spændeplade	Plate	Plaque	Platte
208	27547		Skråstiver	Support	Bgaton	Streber
209	27546		Liftarme	Draft link	Barre	Unterenker
210	92371	M20x50	Bolt	Screw	Boulon	Schraube
211	92052	M20	Møtrik	Nut	Erou de	Mutter
212	92595	M20x80	selvlåsende	selflocking	securité	Selbstgesich.
213	51371	ø30x110	Nagle	Pin	Axe	Bolzen

Fig. 9:

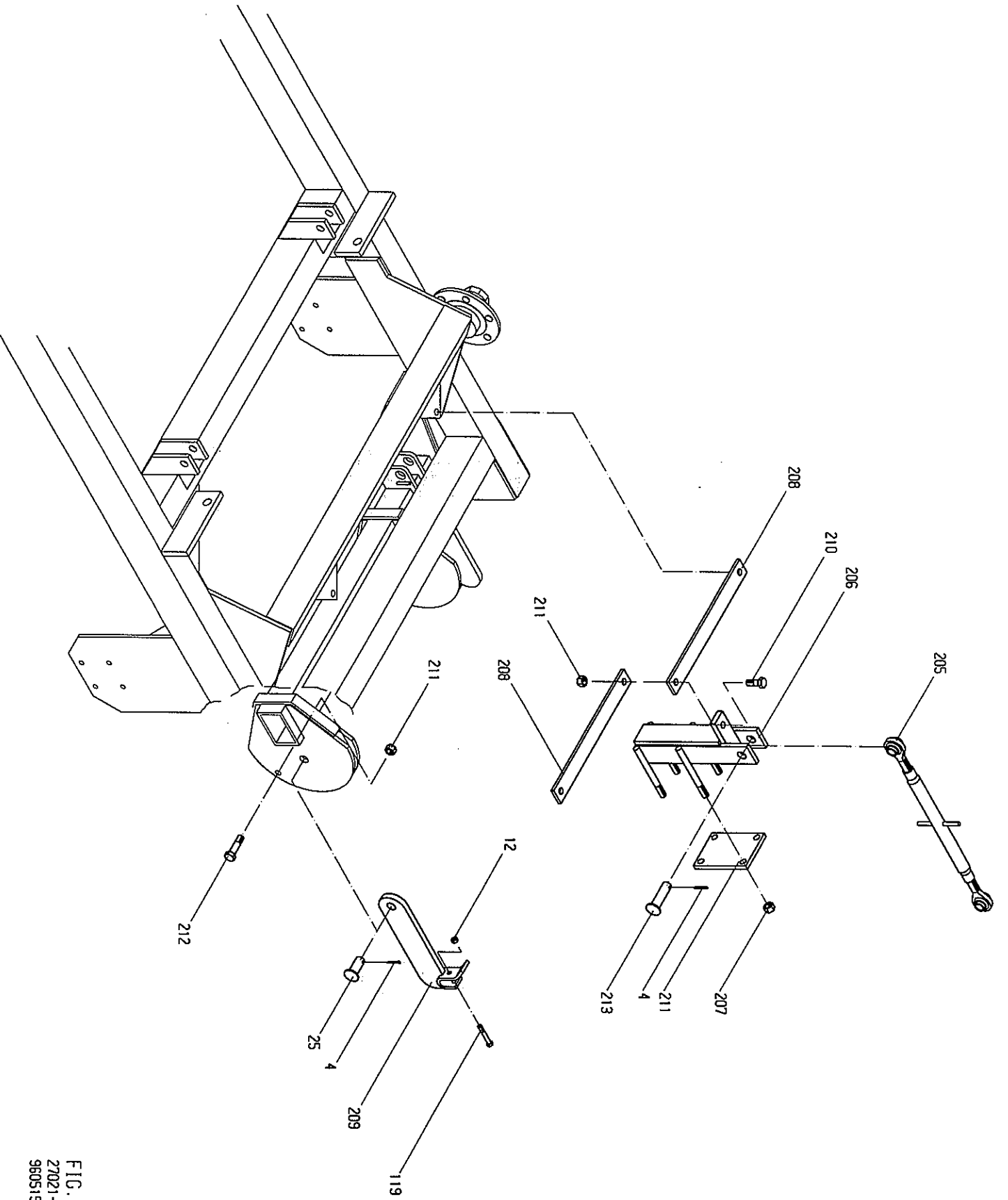


FIG. 9:  
 27021-A6 MODEL 1996  
 960515 KE

Varenr.  
Partsnr.  
Numero  
Dimension  
Betegnelse  
Designation  
Designation  
Bezeichnung

Pos.	Varenr.	Partsnr.	Numero	Dimension	Betegnelse	Designation	Designation	Bezeichnung
5	90680	ø8x40			Ringsplit	Linch pin	Goujills clips	Klappstecker
68	92029	M10			Møtrik	Nut	Ecron de	Mutter
212	90017	ø25			selvlåsende Nagle	selflocking Pin	sécurité Axe	Selbstgesich. Bolzen
220	27500				Tandstang	Tinebar	Porte-dents	Tragschiene
221	27506				midt Tandstang	midtdel Tinebar	central Porte-dents	Mittel Tragschiene
222	27505				højre Tandstang	right Tinebar	Porte-dents	Tragschiene
223	14802				venstre Spændeplade	left Washer	gauche Rondelle	Links Scheibe
224	14800				Tand Dragebånd	Spring tine U-bolt	Dent Lame support	Zinken Bügel
225	14801	M10						

\*

Änderung:

Change:

Changed:

Ændret:

Fig.: 10



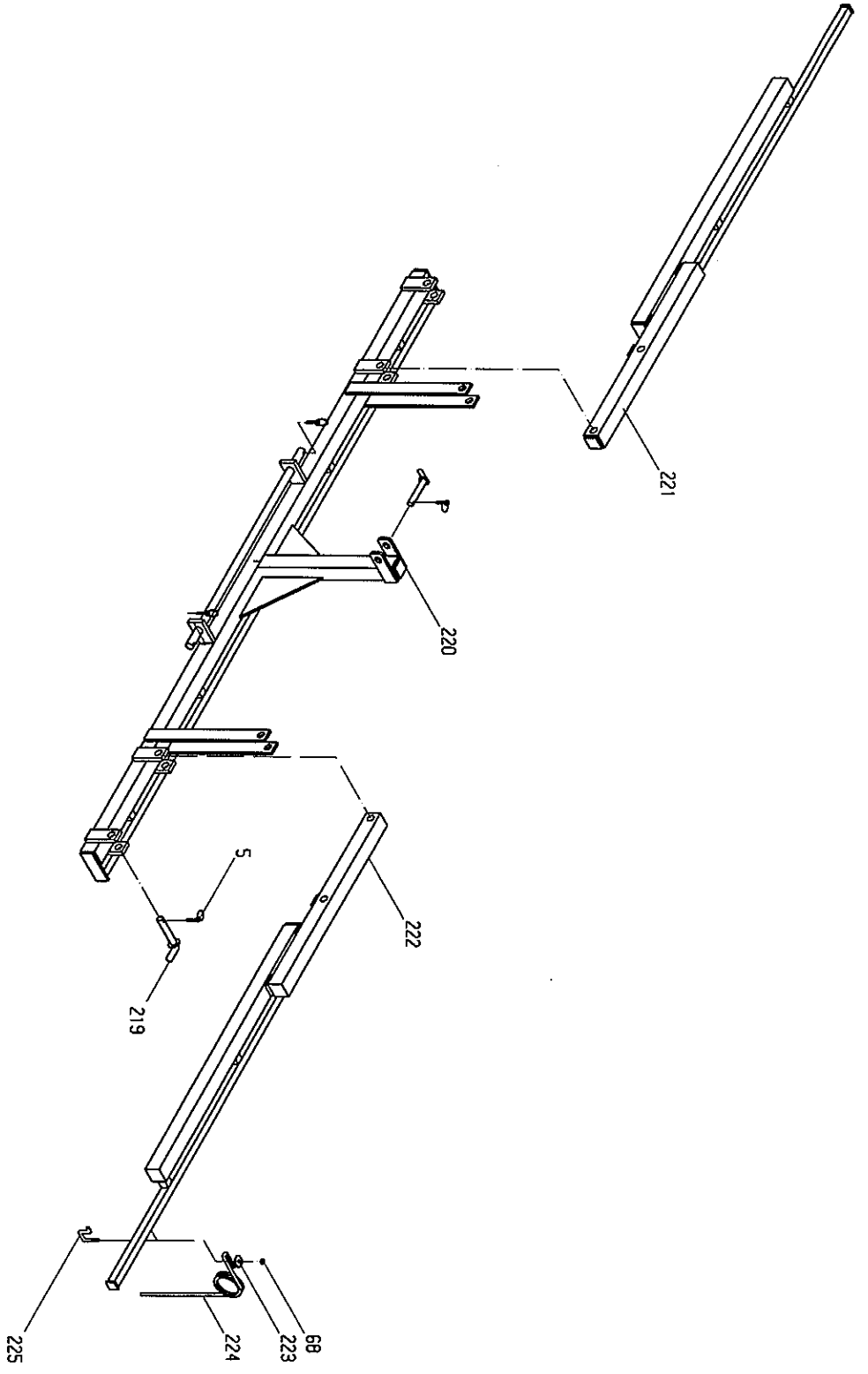


FIG. 10:  
27021-8  
960324 KE

1*	27374	Kat. 3	Liftræk	Drawbar	Barre	Zug
2	90681	Ø10x60	Ringsplit	Linch pin	Goupills clips	Klappstecker
3*	27376	Ø50x88	Nagle	Pin	Axe	Bolzen
3A*	71450	Ø60/Ø17,5	Skive	Washer	Rondelle	Scheibe
3B*	92316	M16x40	Bolt	Bolt	Boulon	Schraube
4	90684	Ø8x60	Split	Split pin	Goupille	Sicherung
5	90680	Ø8x40	Ringsplit	Linch pin	Goupills clips	Klappstecker
6	27225		Støtteben	Jack	Support	Ständer
7	27226		Holder for	Jack	Fixation pour	Haltering for
8	27227	M16	Spændeplade	Plate	Plaque	Platte
9	92051	M16	Møtrik	Nut	Ecrou de	Mutter
10	92327	M16x150	Bolt	Screw	Boulon	Schraube
11	22290	Ø22x130	Nagle	Pin	Axe	Bolzen
12	92050	M12	Møtrik	Nut	Ecrou de	Mutter
13	92300	M12x80	Bolt	Screw	Boulon	Schraube
14	27377		Slangeholder	Hose stand	Support de	Haltering for
15	91310	1/2"	Plastklamme	Hose clamp	Collier	Klamme
16	91305	3/8"	Plastklamme	Hose clamp	Collier	Klamme
17	91308		Dækplade	Cover plate	Plaque	Platte
18	91307	M8x45	Bolt	Screw	Boulon	Schraube
20	92264	M8x40	Bolt	Screw	Boulon	Schraube
21	27390		Hydr. blok	Hydr. Block	Bloc	Block
22	92263	M8x25	Bolt	Screw	Boulon	Schraube
23	92048	M8	Møtrik	Nut	Ecrou de	Mutter
24	30215	3x24x240	Fjeder	Spring	Ressort	Feder
25	27494	Ø30x70	Nagle	Pin	Axe	Bolzen
26	90708	Ø5x6000	Flagline	Cord	Gordon	Schnur
27	27363		Cylinderlas	Lock for	Verrou de	Riegel for
28	90664	Ø42/21x3	Skive	Washer	Rondelle	Scheibe
29	90739	Ø8x30	Split	Split pin	Goupille	Sicherung
30	27521		Sideramme	Side frame	Cadre	Seitenrahmen
31	27510		Hovedramme	Main frame	Chassis	Hauptrahmen
32	27522		Sideramme	Side frame	Cadre	Seitenrahmen
34	12214	80/40x700	Cylinder	Ram	Verin	Zylinder
34a	12225		Pakningssæt	Sealing set	Jeu de joints	Dichtung
34b	12253		t/cylinder	for ram	verin	für Zylinder
			Stempelstang	Piston rod	Tige de piston	Kolbenstange

Fig. 1:

Resevedele	Spareparts	Pieces	Ersatzteile
500 cm Multiflex Hydraulisk	500 cm Multiflex	500 cm Multiflex	500 cm Multiflex
Fra serie Nr. 114	From serial No. 114	De serie No. 114	Ab Serien Nr. 114
96	96	96	96
Pos. Varenr. Numero. Partsmo.	Designation	Designation	Bezeichnung

Pos.	Varenr. Partsnr.	Dimension	Betegnelse	Designation	Designation	Bezeichnung
35	22291	ø30x100	Nagle	Pin	Axe	Bolzen
36	90721	M8	Smørenippel	Grease nippel	Graisneur	Fettmippel
39	12422	ø30x80	Nagle	Pin	Axe	Bolzen
39	92051	M16	Møtrik	Nut	Erou de	Mutter
42	12465		selvlåsende	selflocking	securité	Selbstgestich.
42	21465		Spindel	Spindel	Arbre	Spindel
43	92317	M16x50	Bolt	Screw	Boulon	Schraube
44	92321	M16x90	Bolt	Screw	Boulon	Schraube
45	92240	M 5x40	Bolt	Screw	Boulon	Schraube
46	92026	M 5	Møtrik	Nut	Erou	Mutter
47	27369		Boltefæste t/	Plate for	Plaque de	Platte für
48	27396		pilotventil	check valve	valve	Ventil
48	27396		Pilotventil	Check valve	Clapet de	Sperblock-
51	27446		Skillearm	Support arm	Support de	Tafelhalter
51	27446		højre	for reflector R	plaque - droit	Rechts
52	27447		Skillearm	Support arm	Support de	Tafelhalter
52	27447		venstre	for reflector L	plaque - gauche	Links
53	92293	M12x20	Bolt	Screw	Boulon	Schraube
54	90920		Reflex	Reflex	Reflet	Reflex
4	90684	ø8x60	Split	Split pin	Goupille	Sicherung
9	92051	M16	Møtrik	Nut	Erou de	Mutter
39	12422	ø30x80	selvlåsende	selflocking	securité	Selbstgestich.
39	12422		Nagle	Pin	Axe	Bolzen
42	21465		Spindel	Spindel	Arbre	Spindel
43	92317	M16x50	Bolt	Screw	Boulon	Schraube
60	27278		Sporløsnerborm	Toolbar	Porte-dents	Tragschiene
61	27272		højre	right	droit	Rechts
61	27272		Sporløsnerborm	Toolbar	Porte-dents	Tragschiene
62	27279		midt	midtdel	central	Mittel
62	27279		Sporløsnerborm	Toolbar	Porte-dents	Tragschiene
63	27472		Overdel	Upper part	gauche	Links
63	27472		venstre	left	gauche	Links
64	27473		Underdel	Under part		Unterteil
65	27475		Spids kpl.	Share cpl.	Pointe cpl.	Scharspitze Kpl.
66	27474	M10	Dragebånd	U-bolt	Lame support	Bügel
67	92317	M16	Bolt	Bolt	Boulon	Schraube
68	92049	M10	Møtrik	Nut	Erou de	Mutter
69	27471	M14	Tand kpl.	Tine cpl.	Dent cpl.	Zinken kpl.
70	92034	M14	Møtrik	Nut	Erou de	Mutter
71	92363	M14x45	selvlåsende	selflocking	securité	Selbstgestich.

Fig. 2:

Varenr.	Partno.	Numero	Pos. Warem.	Dimension	Betegnelse	Designation	Designation	Bezeichnung
4	90684	ø8x60			Split	Split pin	Goupille	Sicherung
9	92051	M16			Møtrik	Nut	Ecrou de	Mutter
12	92050	M12			Møtrik	Nut	Ecrou de	Mutter
23	92048	M8			Møtrik	Nut	Ecrou de	Mutter
24	30215	3x24x240			Fjeder	Spring	Ressort	Feder
39	12422	ø30x80			Nagle	Pin	Axe	Bolzen
43	92317	M16x50			Bolt	Screw	Boulon	Schraube
46	92027	M6			Møtrik	Nut	Ecrou	Mutter
80	27266				Planérplanke	Levelling bar	Niveleuse	Planierschiene
81	27241				Planérplanke	Levelling bar	Niveleuse	Planierschiene
82	27267				Planérplanke	Levelling bar	Niveleuse	Planierschiene
83	14351	Tand			venstre	left	gauche	Links
84	92541	M12x30			Stålbolt	Steel bolt	Boulon	Schraube
a	14350	pos. 83+84			Tand kpl.	Tine cpl.	Dent cpl.	Zinken kpl.
85	14264	60/50x200			Cylinder	Ram	avec boulon	m/Schraube
85a	14265	60/50			Pakningssæt	Set of sealings	Jeu de joints	Dichtung
86	90752	40mm			Prop	Plug	Bouchon	Stöpel
87	27367				Ventilholder	Mounting	Fixation pour	Halter für
88	27392				Kuglehane	Ball tap	Connection	Kugelhahn
89	27368				Ventilstop	Valve stop	Stop pour valve	Stop für Ventli
90	92267	M8x70			Bolt	Screw	Vis	Schraube
91	92254	M6x60			Bolt	Screw	Vis	Schraube
92	90731	8x52,5x420			Fjeder	Spring	Ressort	Feder
93	92297	M12x50			Bolt	Screw	Boulon	Schraube
94	12217	ø30x130			Nagle	Pin	Axe	Bolzen
95	20263	ø30x120			Nagle	Pin	Axe	Bolzen
101	18101	48 cm			Crosskill	Crosskill	Anneau	Crosskill
102	18102	53 cm			tromlering	roller ring	crosskill	Ring
103	18103				Crosskill	Crosskill	Douille	Crosskill
104	18105	48 cm			bøsning	bushing	crosskill	Buchse
105	92383				Stopnings- ring m/gevind	Stop ring w/thread	avec filet	m/Gewinde
106	27455				Aksel - side	Axle	Arbre lateral	Achse - Seite
107	27449				Aksel - midte	Axle	Arbre central	Achse - Mitte
108	12391	ø 50			Kugleleje	Bearing	Palier	Kugellager

Fig. 3:

Pos. Varenr. Partsno. Numero.	Dimension	Betegnelse	Designation	Designation	Bezeichnung
4	90684	Split	Split pin	Goupille	Sicherung
9	92051	Møtrik	Nut	Ecrrou de	Mutter
12	92050	Møtrik	Nut	Ecrrou de	Selbstgesich. Mutter
94	12217	selvlåsende	selflocking	sécurité	Selbstgesich. Bolzen
110	27527	Harve	Harrow	Herse	Egge
111	27299	Harve	Harrow	Herse	Egge
112	27528	Harve	Harrow	Herse	Mittel
113	27328	Vippearm	Drag f/harrow	Bras de herse	Zug für Egge
114	27329	Vippearm	Drag f/harrow	Bras de herse	Zug für Egge
115	27480	Tand kpl.	Tine cpl.	Dent cpl.	Zinken kpl. Scharspitze
116	27483	Spids kpl.	Cultivator	Pointe avec	Scharspitze
117	27481	Tand	Tine	Dent	Zinken
118	27482	Spændestykke	Tine clamp	Fixation pour	Zinkenhalter
119	92299	Bolt	Screw	Boulon	Schraube
120	21399	Topstang	Turnbuckle	Barre complete	Oberlenker
121	27393	Topstang	Turnbuckle	Barre complete	Oberlenker
122	90929	Skala	Scale	Echelle	Skala
123	27492	Nagle	Pin	Axe	Bolzen
124	27493	Nagle	Pin	Axe	Bolzen
125	27561	Nagle	Pin	Axe	Bolzen
126	27560	Nagle	Pin	Axe	Bolzen
127	50255	Cylinder	Ram	Verin	Zylinder
127a	23206	Pakningsset	Sealing set	Jeu de joints	Dichtung
127b	50256	Stempelstang	Piston rod	Tige de piston	Kolbenstange
128	27525	Hjulophæng	Wheel chassis	Suspension	Radaufhängung
130	72283	Nagle	Pin	Axe	Bolzen
131	34207	Nav kpl.	Hub cpl.	Moyeu cpl.	Naben kpl.
131a	12358	Lejesæt	Set of bearings	Jeu de roulements	Lagerungs-satz
132	12375	Navbolt	Hub screw	Vis de roue	Nabenschraube
133	34800	Navkapsel	Hub cover	Convercle de moyeu	Naben Deckel
134	12355	Hjul kpl.	Wheel cpl.	Roue cpl.	Rad kpl.
134a	12360	Dæk	Tyre	Pneu	Reifen
134b	12361	Fælg	Rim	Jante	Felge
134c	12359	Slange	Tyre tube	Chambre à air	Schlauch
135	12376	Navmøtrik	Hub nut	Ecrrou de roue	Radmutter
136	92319	Bolt	Screw	Boulon	Schraube

Fig. 4:

Varenr. Partno.	Pos. Waremnr. Numero	Dimension	Betegnelse	Designation	Designation	Bezeichnung
21	27390		Hydr. blok	Hydr. Block	Bloc	Block
48	27396		Pilotventil	Check valve	Clapet de blocage pilotee	Sperblock-ventil
34	12214	80/40x700	Cylinder	Ram	Verin	Zylinder
34a	12225		Pakningssæt	Sealing set	Jeu de joints	Dichtung
34b	12253		t/cylinder	for ram	Verin	für Zylinder
85	14264	60/50x200	Stempelstang	Piston rod	Tige de piston	Kolbenstange
85a	14265	60/50	Cylinder	Ram	Verin	Zylinder
88	27392		Kuglehane	Ball tap	Connection	Kugelhahn
138	27424	l=1700	Slange	Hydr. hose	Tuyau	Schlauch
139	27425	l=450	Slange	Hydr. hose	Tuyau	Schlauch
140	91012	1/2"	Blændhætte	Cover	Chapeau valve	Staubkappe
141	91010	1/2"	Lynkobling	Coupling	Valve male	Oianschluss
142	91029	1/2"	hanpart	male	push pull	Schnellkuppl.
143	27429	l=2800	Pakning	Packing ring	joint	Packring
144	27439	l=3400	Slange	Hydr. hose	Tuyau	Schlauch
145	27401	l=580	Slange	Hydr. hose	Tuyau	Schlauch
146	91002	3/8"	Brystmoppel	Male-Male	Raccords de jonction males	Verschraubung
147	91028	3/8"	Pakning	Packing ring	joint	Packring
148	91026	M18	Pakning	Packing ring	joint	Packring
149	91077	3/8"xM18	Brystmoppel	Male-Male	Raccords de jonction males	Verschraubung
150	91255	10 Bar	Akkumulatør	Accumulator	Accumulateur	Akkumulatør
151	91256		Manometer	Manometer	Manomètre	Manometer
152	27402	l=1200	Slange	Hydr. hose	Tuyau	Schlauch
153	27403	l=1600	Slange	Hydr. hose	Tuyau	Schlauch
154	91014	3/8"	T-stykke	Adaptor "T"	T-piece	T-Stück
155	91074	1/2"x3/8"	Brystmoppel	Male-Male	Raccords de jonction males	Verschraubung
156	27437	l=2000	Slange	Hydr. hose	Tuyau	Schlauch
157	27438	l=450	Slange	Hydr. hose	Tuyau	Schlauch
158	91000	1/4"x3/8"	Brystmoppel	Male-Male	Raccords de jonction males	Verschraubung
159	91027	1/4"	Pakning	Packing ring	adaptor	Packring
160	91106	M22	Vinkelfor-	Elbow	Angle	Winkel
161	27431	l=1150	Slange	Hydr. hose	Tuyau	Schlauch
162	27432	l=1700	Slange	Hydr. hose	Tuyau	Schlauch
163	12228	3/8"	Drøyle-	Restrictor	Restricteur	Drosselrück-
164	91257	60 Bar	Akkumulatør	Accumulator	Accumulateur	Akkumulatør
164	91257	60 Bar	kontraventil	Accumulator	Accumulateur	schlagventil

Fig. 5:

Varem. Partno. Varem. Pos. Warem. Dimension Betegnelse Designation Designation Bezeichnung

127	50255	80/50x350	Cylinder	Ram	Verin	Zylinder
127a	23206		Pakningsæt	Sealing set	Jeu de joints	Dichtung für Zylinder
127b	50256		Stempelstang	Piston rod	Tige de piston	Kolbenstange
140	91012	1/2"	Blændhætte	Cover	Chapeau valve	Staubkappe
141	91010	1/2"	Lynkobling	Coupling	Valve male	Oianschluss
142	91029	1/2"	hanpart	male	push pull	Schnelkkuppl.
142	91029	1/2"	Pakring	Packing ring	joint	Pakring
154	91014	3/8"	T-stykke	Adaptor "T"	T-piece	T-Stück
155	91074	1/2"x3/8"	Brystnippel	Male-Male	Raccords de	Verschraubung
168	27418	3/8"x5500	Slange	Hydr. hose	Tuyau	Schlauch
169	27413	l=1250	Slange	Hydr. hose	Tuyau	Schlauch
170	27414	l=1650	Slange	Hydr. hose	Tuyau	Schlauch
171	91067	3/8"	Vinkelfor-	Elbow	Angle	Winkel
172	91105	M22	T-stykke	adaptor	raccord	Nippel
173	91011	1/2"	Lynkobling	Quick coupler	Valve	Oianschluss
174	91015	1/2"	Blændhætte	Cover	Chapeau	Staubkappe
175	27399	1/2"x5500	Slange	Hose	Tuyau	Schlauch

Fig. 6:

9	92051	M16	Møtrik	Nut	Ecrou de	Mutter
43	92317	M16x50	selvlåsende Bolt	selflocking Screw	securité Boulon	Selbstgesich. Schraube
108	12391	ø 50	Kugleleje	Bearing	Palier	Kugellager
180	27533		Røpakker- valse	Crumbler	Rouleau	Krümlewalze
181	27535		Røpakker- valse side	Crumbler	Rouleau	Krümlewalze

Fig. 7:

Varenr.	Partno.	Warennr.	Dimension	Betegnelse	Designation	Designation	Bezeichnung
4	90684	ø8x60	Split	Split pin	Gaupille	Sicherung	
12	92050	M12	Møtrik	Nut	Ecrou de	Mutter	
25	27494	ø30x70	Nagle	selvlåsende	securité	Selbstgesich.	
119	92545	M12x60	Stålbolt	Steelscrew	Boulon	Stahlschraube	
123	27492	ø25x100	Nagle	Pin	Axe	Bolzen	
205	22346		Topstang	Turnbuckle	Barre	Oberlenker	
206	27545		Topstangstæste	Turnbuckle	Atacher de	Oberlenker	
207	22372		Spændeplade	stay	Barre	Befestigung	
208	27547		Skråstiver	Support	Bgaton	Streber	
209	27546		Liftarme	Draft link	Barre	Unterenker	
210	92371	M20x50	Bolt	Screw	Boulon	Schraube	
211	92052	M20	Møtrik	Nut	Ecrou de	Mutter	
212	92595	M20x80	Bolt	selvlåsende	securité	Selbstgesich.	
213	51371	ø30x110	Nagle	Pin	Axe	Bolzen	

Fig. 9:



Varenr. Partsmo. Numero. Dimension Betegnelse Designation Designation Bezeichnung

Fig.:10

Pos.	Varenr.	Partsmo.	Numero.	Dimension	Betegnelse	Designation	Designation	Bezeichnung
5	90680			ø8x40	Ringsplitt	Linch pin	Goupills clips	Klappstecker
68	92029	M10			Møtrik	Nut	Ecrou de	Mutter
212	90017	ø25			selvlåsende	selflocking	securité	Selbstgesich.
220	27500				Nagle	Pin	Axe	Bolzen
221	27504				Tandstang	Tinebar	Porte-dents	Tragschiene
222	27503				midt	middel	central	Mittel
223	14802				højre	right	Porte-dents	Tragschiene
224	14800				Tandstang	Tinebar	Porte-dents	Tragschiene
225	14801	M10			venstre	left	gauche	Links
					Spændeplade	Washer	Rondelle	Scheibe
					Tand	Spring tine	Dent	Zinken
					Dragebånd	U-bolt	Lame support	Bügel

\*

Ændret:

Changed:

Change:

Änderung:

1*	27374	Kat. 3	Lifttræk	Drawbar	Barre	Zug
2	90681	Ø10x60	Ringsplitt	Linch pin	Goupills clips	Klappstecker
3*	27376	Ø50x88	Nagle	Pin	Axe	Bolzen
3A*	71450	Ø60/Ø17,5	Skive	Washer	Rondelle	Schneibe
3B*	92316	M16x40	Bolt	Bolt	Boulon	Schraube
4	90684	Ø8x60	Spilt	Split pin	Goupille	Sicherung
5	90680	Ø8x40	Ringsplitt	Linch pin	Goupills clips	Klappstecker
6	27225		Støtteben	Jack	Support	Ständer
7	27226		Holder for	Jack	Fixation pour	Haltering for
8	27227	M16	Spændeplate	Plate	Plaque	Platte
9	92051	M16	Møtrik	Nut	Ecrou de	Mutter
10	92327	M16x150	Bolt	Screw	Boulon	Schraube
11	22290	Ø22x130	Nagle	Pin	Axe	Bolzen
12	92050	M12	Møtrik	Nut	Ecrou de	Mutter
13	92300	M12x80	Bolt	Screw	Boulon	Schraube
14	27377		Slangeholder	Hose stand	Support de	Haltering for
15	91310	1/2"	Plastklamme	Hose clamp	Collier	Klamme
16	91305	3/8"	Plastklamme	Hose clamp	Collier	Klamme
17	91308		Dækplade	Cover plate	Plaque	Platte
18	91307	M8x45	Bolt	Screw	Boulon	Schraube
20	92264	M8x40	Bolt	Screw	Boulon	Schraube
21	27390		Hydr. blok	Hydr. Block	Bloc	Block
22	92263	M8x25	Bolt	Screw	Boulon	Schraube
23	92048	M8	Møtrik	Nut	Ecrou de	Mutter
24	30215	3x24x240	Fjeder	Spring	Ressort	Feder
25	27494	Ø30x70	Nagle	Pin	Axe	Bolzen
26	90708	Ø5x6000	Flagline	Cord	Gordon	Schnur
27	27363		Cylinderlas	Lock for	Verrou de	Riegel for
28	90664	Ø42/21x3	Skive	Washer	Rondelle	Schneibe
29	90739	Ø8x30	Spilt	Split pin	Goupille	Sicherung
30	27521		Sideramme	Side frame	Cadre	Seiterammen
31	27511		Hovedramme	Main frame	Chassis	Hauptrahmen
32	27522		Sideramme	Side frame	Cadre	Seiterammen
34	12214	80/40x700	Cylinder	Ram	Verin	Zylinder
34a	12225		Pakningssæt	Sealing set	Jeu de joints	Dichtung
34b	12253		t/cylinder	for ram	vern	für Zylinder

Fig. 1:

Pos.	Warennr.	Dimension	Betegnelise	Designation	Designation	Bezeichnung
Varenr. Partsmo. Numero			<b>Dobbelt</b>			<b>Zweireihig</b>
	Nr. 114		Fra serie	From serial	No. 114	Ab Serien Nr. 114
		500 cm	Multiflex	Multiflex	Multiflex	500 cm Multiflex
		500 cm	Hydraulisk			500 cm Multiflex
Resevedele				Spareparts	Pieces	Ersatzteile

Pos.	Varenr. Partsmo. Numero.	Dimension	Betegnelse	Designation	Designation	Bezeichnung
35	22291	ø30x100	Nagle	Pin	Axe	Bolzen
36	90721	M8	Smøremippel	Grease nippel	Graisseur	Fetmippel
39	12422	ø30x80	Nagle	Pin	Axe	Bolzen
39	12422	ø30x80	selvlåsende	selflocking	securité	Selbstgesich.
42	21465		Spindel	Spindel	Arbre	Spindel
43	92317	M16x50	Bolt	Screw	Boulon	Schraube
44	92321	M16x90	Bolt	Screw	Boulon	Schraube
45	92240	M 5x40	Bolt	Screw	Boulon	Schraube
46	92026	M 5	Møtrik	Nut	Erou	Mutter
47	27369		Bothæfæste t/	Plate for	Plaque de	Platte für
48	27396		pilotventil	check valve	valve	Ventil
48	27396		Pilotventil	Check valve	Clapet de	Sperblock-
51	27446		Skillearm	Support arm	Support de	Tafelhalter
52	27447		højre Skillearm	for reflector R	plaque - droit	Rechts Tafelhalter
53	92293	M12x20	Bolt	Screw	Boulon	Schraube
54	90920		Reflex	Reflex	Reflet	Reflex
4	90684	ø8x60	Split	Split pin	Goupille	Sicherung
9	92051	M16	Møtrik	Nut	Erou de	Mutter
39	12422	ø30x80	selvlåsende	selflocking	securité	Selbstgesich.
42	21465		Spindel	Spindel	Arbre	Spindel
43	92317	M16x50	Bolt	Screw	Boulon	Schraube
60	27280		Sporløsnerbom	Toolbar	Porte-dents	Tragschiene
61	27273		Sporløsnerbom	Toolbar	Porte-dents	Tragschiene
62	27281		Sporløsnerbom	Toolbar	Porte-dents	Tragschiene
63	27472		Overdel	Upper part		Oberteil
64	27473		Underdel	Under part		Unterteil
65	27475		Spids kpl.	Share cpl.	Pointe cpl.	Scharspitze Kpl.
66	27474	M10	Dragebånd	U-bolt	Lame support	Bügel
67	92317	M16	Bolt	Bolt	Boulon	Schraube
68	92049	M10	Møtrik	Nut	Erou de	Mutter
69	27471	M14	Tand kpl.	Tine cpl.	Dent cpl.	Zinken kpl.
70	92034	M14	Møtrik	Nut	Erou de	Mutter
71	92363	M14x45	selvlåsende	selflocking	securité	Selbstgesich.

Fig. 2:

Varenr.	Partno.	Numero.	Pos.	Warenr.	Dimension	Betegnelse	Designation	Designation	Bezeichnung
4	90684	ø8x60	4			Split	Split pin	Goupille	Sicherung
9	92051	M16	9			Møtrik	Nut	Erou de	Mutter
12	92050	M12	12			selvlåsende	selflocking	écrou de	Selbstgesich.
						Møtrik	Nut	Erou de	Mutter
23	92048	M8	23			selvlåsende	selflocking	écrou de	Selbstgesich.
						Møtrik	Nut	Erou de	Mutter
24	30215	3x24x240	24			Fjeder	Spring	Ressort	Feder
39	12422	ø30x80	39			Nagle	Pin	Axe	Bolzen
43	92317	M16x50	43			Bolt	Screw	Boulon	Schraube
46	92027	M6	46			Møtrik	Nut	Erou	Mutter
80	27266		80			Planérplanke	Levelling bar	Niveleuse	Planierschiene
						højre	right	droit	Rechts
81	27241		81			Planérplanke	Levelling bar	Niveleuse	Planierschiene
						midt	midde	central	Mittel
82	27267		82			Planérplanke	Levelling bar	Niveleuse	Planierschiene
						venstre	left	gauche	Links
83	14351	M12x30	83			Tand	Tine	Dent	Zinken
84	92541	M12x30	84			Stålbolt	Steel bolt	Boulon	Schraube
a	14350		a			Tand kpl.	Tine cpl.	Dent cpl.	Zinken Kpl.
85	14264	60/50x200	85			m/skrue	w/bolt	avec boulon	m/Schraube
						Cylinder	Ram	Verin	Zylinder
85a	14265	60/50	85a			Pakningsæt	Set of sealings	Jeu de joints	Dichtung
						t/cylinder	for ram	verin	für Zylinder
86	90752	40mm	86			Prop	Plug	Bouchon	Stöpel
						Ventilholder	Mounting	Fixation pour	Halter für
87	27367		87			Kuglehane	Ball tap	Connection	Kugelhahn
88	27392		88			Ventilstop	Valve stop	Stop pour valve	Stop für Ventl
90	92267	M8x70	90			Bolt	Screw	Vis	Schraube
91	92254	M6x60	91			Bolt	Screw	Vis	Schraube
92	90731	8x52,5x420	92			Fjeder	Spring	Ressort	Feder
93	92297	M12x50	93			Bolt	Screw	Boulon	Schraube
94	12217	ø30x130	94			Nagle	Pin	Axe	Bolzen
95	20263	ø30x120	95			Nagle	Pin	Axe	Bolzen
101	18101	48 cm	101			Crosskill	Crosskill	Armeau	Crosskill
102	18102	53 cm	102			tromleiring	roller ring	crosskill	Ring
						Crosskill	Crosskill	Armeau	Crosskill
103	18103		103			tromleiring	roller ring	crosskill	Ring
						Crosskill	Crosskill	Armeau	Crosskill
104	18105	48 cm	104			bøsning	bushing	crosskill	Buchse
						ring m/gevind	w/thread	Armeau crosskill	m/Gewinde
105	92383		105			Stoprings-	Stop ring	Vis d'arret	Stellrings
						skru	Screw		Schraube
106	27455		106			Akssel - side	Axle	Arbre lateral	Achse - Seite
107	27449		107			Akssel - midte	Axle	Arbre central	Achse - Mitte
108	12391	ø 50	108			Kugleleje	Bearing	Palier	Kugellager

Fig. 3:

Varenr. Partsrno. Numero	Pos.	Warenr.	Dimension	Betegnels	Designation	Designation	Bezeichnung
4	90684	ø8x60	M16	Split	Split pin	Goupille	Sicherung
9	92051	M16		Møtrik	Nut	Ecrou de	Mutter
12	92050	M12		selvlåsende	selflocking	écrou de	Selbstgesich.
12	92050	M12		Møtrik	Nut	écrou de	Mutter
94	12217	ø30x130		Nagle	Pin	Axe	Selbstgesich.
110	27527			Harve	Harrow	Herse	Bolzen
111	27299			Harve	Harrow	Herse	Bolzen
112	27528			Harve	Harrow	Herse	Bolzen
112	27528			midt	middle	central	Mittel
112	27528			Harve	Harrow	Herse	Bolzen
116	27483			Spids kpl.	Point	Pointe avec	Scharspitze
117	27481			Tand	point & screw	boulon	mit Schraube
117	27481			Tand	point & screw	boulon	mit Schraube
118	27482			Spændestykke	Tine clamp	Fixation pour	Zinkenhalter
118	27482			Bolt	Screw	Boulon	Schraube
119	92299	M12x70					
120	21399	5/8"		Topstang	Turnbuckle	Barre complete	Oberlenker
121	27393	1"		Topstang	Turnbuckle	Barre complete	Oberlenker
122	90929			Skala	Scale	Echelle	Skala
123	27492	ø25x100		Nagle	Pin	Axe	Bolzen
124	27493	ø25x125		Nagle	Pin	Axe	Bolzen
125	27561	ø35x130		Nagle	Pin	Axe	Bolzen
126	27560	ø35x95		Nagle	Pin	Axe	Bolzen
127	50255	80/50x350		Cylinder	Ram	Verin	Zylinder
127a	23206			Pakningssæt	Sealing set	Jeu de joints	Dichtung
127b	50256			Stempelstang	Piston rod	Tige de piston	Kolbenstange
128	27525			Hjulophæng	Wheel chassis	Suspension	Radaufhängung
130	72283	ø30x175		Nagle	Pin	Axe	Bolzen
131	34207			Nav kpl.	Hub cpl.	Moyeu cpl.	Naben Kpl.
131a	12358			Lejesæt	Set of	Jeu de roule-	Lagerungs-
132	12375	M18x45		Navbolt	Hub screw	Vis de roue	Nabenschraube
133	34800			Navkapsel	Hub cover	Convercle de	Naben Deckel
134	12355	400x15.5-14		Hjul kpl.	Wheel cpl.	Roue cpl.	Rad kpl.
134a	12360	14 Ply		Dæk	Tyre	Pneu	Reifen
134b	12361			Fælg	Rim	Jante	Felge
134c	12359			Slange	Tyre tube	Chambre à air	Schlauch
135	12376	M18		Navmøtrik	Hub nut	Ecrou de roue	Radmutter
136	92319	M16x70		Bolt	Screw	Boulon	Schraube

Fig. 4:

Pos. Warenr. Partsmo. Warenr.	Dimension	Betegnelse	Designation	Designation	Bezeichnung
21	27390	Hydr. blok	Hydr. Block	Bloc	Block
48	27396	Pilotventil	Check valve	Clapet de blocage pilotee	Sperrblock-ventil
34	12214	Cylinder	Ram	Verin	Zylinder
34a	12225	Pakningssæt	Sealing set	Jeu de joints	Dichtung
34b	12253	Stempelstang	Piston rod	Tige de piston	Kolbenstange
85	14264	Cylinder	Ram	Verin	Zylinder
85a	14265	Pakningssæt	Sealing set	Jeu de joints	Dichtung
88	27392	Kuglehane	Ball tap	Connection	Kugelhahn
138	27424	Slange	Hydr. hose	Tuyau	Schlauch
139	27425	Slange	Hydr. hose	Tuyau	Schlauch
140	91012	Blændhætte	Cover	Chapeau valve	Staubkappe
141	91010	Lynkobling	Coupling	Valve male	Oianschluss
142	91029	Pakning	Packing ring	Joint	Packring
143	27429	Slange	Hydr. hose	Tuyau	Schlauch
144	27439	Slange	Hydr. hose	Tuyau	Schlauch
145	27401	Slange	Hydr. hose	Tuyau	Schlauch
146	91002	Brystimpel	Male-Male	Raccords de jonction mâles	Verschraubung
147	91028	Pakning	Packing ring	Joint	Packring
148	91026	Pakning	Packing ring	Joint	Packring
149	91077	Brystimpel	Male-Male	Raccords de jonction mâles	Verschraubung
150	91255	Akkumulator	Akkumulator	Accumulateur	Akkumulator
151	91256	Manometer	Manometer	Manomètre	Manometer
152	27403	Slange	Hydr. hose	Tuyau	Schlauch
153	27403	Slange	Hydr. hose	Tuyau	Schlauch
154	91014	T-stykke	Adaptor "T"	T-piece	T-Stück
155	91074	Brystimpel	Male-Male	Raccords de jonction mâles	Verschraubung
156	27416	Slange	Hydr. hose	Tuyau	Schlauch
157	27438	Slange	Hydr. hose	Tuyau	Schlauch
158	91000	Brystimpel	Male-Male	Raccords de jonction mâles	Verschraubung
159	91027	Pakning	Packing ring	Joint	Packring
160	91106	Vinkelfor-	Elbow	Angle	Winkel
161	27431	Slange	Hydr. hose	Tuyau	Schlauch
162	27417	Slange	Hydr. hose	Tuyau	Schlauch
163	12228	Drøyle-	Restrictor	Restricteur	Drosselrück-
164	91257	60 Bar	Akkumulator	Accumulateur	Akkumulator
165	91257	60 Bar	Akkumulator	Accumulateur	Akkumulator
166	91257	60 Bar	Akkumulator	Accumulateur	Akkumulator
167	91257	60 Bar	Akkumulator	Accumulateur	Akkumulator
168	91257	60 Bar	Akkumulator	Accumulateur	Akkumulator
169	91257	60 Bar	Akkumulator	Accumulateur	Akkumulator
170	91257	60 Bar	Akkumulator	Accumulateur	Akkumulator
171	91257	60 Bar	Akkumulator	Accumulateur	Akkumulator
172	91257	60 Bar	Akkumulator	Accumulateur	Akkumulator
173	91257	60 Bar	Akkumulator	Accumulateur	Akkumulator
174	91257	60 Bar	Akkumulator	Accumulateur	Akkumulator
175	91257	60 Bar	Akkumulator	Accumulateur	Akkumulator
176	91257	60 Bar	Akkumulator	Accumulateur	Akkumulator
177	91257	60 Bar	Akkumulator	Accumulateur	Akkumulator
178	91257	60 Bar	Akkumulator	Accumulateur	Akkumulator
179	91257	60 Bar	Akkumulator	Accumulateur	Akkumulator
180	91257	60 Bar	Akkumulator	Accumulateur	Akkumulator
181	91257	60 Bar	Akkumulator	Accumulateur	Akkumulator
182	91257	60 Bar	Akkumulator	Accumulateur	Akkumulator
183	91257	60 Bar	Akkumulator	Accumulateur	Akkumulator
184	91257	60 Bar	Akkumulator	Accumulateur	Akkumulator
185	91257	60 Bar	Akkumulator	Accumulateur	Akkumulator
186	91257	60 Bar	Akkumulator	Accumulateur	Akkumulator
187	91257	60 Bar	Akkumulator	Accumulateur	Akkumulator
188	91257	60 Bar	Akkumulator	Accumulateur	Akkumulator
189	91257	60 Bar	Akkumulator	Accumulateur	Akkumulator
190	91257	60 Bar	Akkumulator	Accumulateur	Akkumulator
191	91257	60 Bar	Akkumulator	Accumulateur	Akkumulator
192	91257	60 Bar	Akkumulator	Accumulateur	Akkumulator
193	91257	60 Bar	Akkumulator	Accumulateur	Akkumulator
194	91257	60 Bar	Akkumulator	Accumulateur	Akkumulator
195	91257	60 Bar	Akkumulator	Accumulateur	Akkumulator
196	91257	60 Bar	Akkumulator	Accumulateur	Akkumulator
197	91257	60 Bar	Akkumulator	Accumulateur	Akkumulator
198	91257	60 Bar	Akkumulator	Accumulateur	Akkumulator
199	91257	60 Bar	Akkumulator	Accumulateur	Akkumulator
200	91257	60 Bar	Akkumulator	Accumulateur	Akkumulator

Fig. 5:

Pos.	Varenr.	Partsnr.	Dimension	Betegnelise	Designation	Designation	Bezeichnung
127	50255	80/50x350	Cylinder	Ram	Verin	Zylinder	Zylinder
127a	23206		Pakningssett	Sealing set	Jeu de joints	Dichtung	Dichtung
127b	50256		Stempelstang	Piston rod	Tige de piston	Kolbenstange	Kolbenstange
140	91012	1/2"	Blændhætte	Cover	Chapeau valve	Staubkappe	Staubkappe
141	91010	1/2"	Lynkobling	Coupling	Valve male	Oianschluss	Oianschluss
142	91029	1/2"	Pakring	Packing ring	joint	Packring	Packring
154	91014	3/8"	T-stykke	Adaptor "T"	T-piece	T-Stück	T-Stück
155	91074	1/2"x3/8"	Brystmippel	Male-Male	Raccords de	Verschraubung	Verschraubung
168	27419	3/8"x6350	Slange	Hydr. hose	Tuyau	Schlauach	Schlauach
169	27413	1=1250	Slange	Hydr. hose	Tuyau	Schlauach	Schlauach
170	27414	1=1650	Slange	Hydr. hose	Tuyau	Schlauach	Schlauach
171	91067	3/8"	Vinkelfor-	Elbow	Angle	Winkel	Winkel
172	91105	M22	T-stykke	Adaptor "T"	T-piece	T-Stück	T-Stück
173	91011	1/2"	Lynkobling	Quick coupler	Valve	Oianschluss	Oianschluss
174	91015	1/2"	Blændhætte	Cover	Chapeau	Staubkappe	Staubkappe
175	27415	1/2"x6350	Slange	Hydr. hose	Tuyau	Schlauach	Schlauach
9	92051	M16	Møtrik	Nut	Ecron de	Mutter	Mutter
43	92317	M16x50	Bolt	Screw	Boulon	Schraube	Schraube
108	12391	ø 50	Kugleleje	Bearing	Palier	Kugellager	Kugellager
180	27533		Røpakker- valse	Crumbler	Rouleau	Krümelwalse	Krümelwalse
181	27535		Røpakker- valse side	Crumbler	Rouleau	Krümelwase	Krümelwase

Fig. 7:

Fig. 6:

Varenr. Partno. Numero	Pos.	Warennr.	Dimension	Betegnelse	Designation	Designation	Bezeichnung
4	90684	Ø8x60	M12	Spilit	Spilit pin	Gaupille	Sicherung
12	92050	M12	Møtrik	Møtrik	Nut	Ecron de	Mutter
25	27494	Ø30x70	Nagle	selvlåsende	selflocking	securité	Selbstgesich.
119	92545	M12x60	Stålbolt		Steelscrew	Boulon	Stahlschraube
123	27492	Ø25x100	Nagle		Pin	Axe	Bolzen
205	22346		Topstang	Topstang	Turnbuckle	Barre	Oberlenker
206	27545		Topstangsfæste	Topstangsfæste	Turnbuckle	Atacher de	Oberlenker
207	22372		Spændepjæde	Spændepjæde	Plate	Barre	Befestiging
208	27547		Skråstiver	Skråstiver	Support	Bgâton	Streber
209	27546		Liftarme	Liftarme	Draft link	Barre	Unterlenker
210	92371	M20x50	Bolt	Bolt	Screw	Boulon	Schraube
211	92052	M20	Møtrik	Møtrik	Nut	Ecron de	Mutter
212	92595	M20x80	Bolt	selvlåsende	selflocking	securité	Selbstgesich.
213	51371	Ø30x110	Nagle	Nagle	Pin	Axe	Bolzen

Fig. 9:



Varenr.  
Partsrno.  
Numero  
Pos. Varenr.  
Dimension  
Betegnelse  
Designation  
Designation  
Bezeichnung

Pos.	Varenr.	Partsrno.	Numero	Dimension	Betegnelse	Designation	Designation	Bezeichnung
5	90680			ø8x40	Ringsplit	Linch pin	Goupills clips	Klappstecker
68	92029	M10			Møtrik	Nut	Ecrou de	Mutter
212	90017	ø25			selvlåsende Nagle	Pin	Axe	Selbstgesich.
220	27500				Tandstang	Tinebar	Porte-dents	Bolzen
221	27504				midt Tandstang	Tinebar	central	Mittel
222	27503				højre Tandstang	Tinebar	Porte-dents	Tragschiene
223	14802				venstre Spændeplade	left Washer	gauche Rondelle	Scheibe
224	14800				Tand	Spring tine	Dent	Zinken
225	14801	M10			Dragebånd	U-bolt	Lame support	Bügel

\*

Ændret:

Changed:

Change:

Änderung:

Fig.:10

1*	27374	Kat. 3	Liftræk	Drawbar	Barre	Zug
2	90681	Ø10x60	Ringsplitt	Linch pin	Goupills clips	Klappstecker
3*	27376	Ø50x88	Nagle	Pin	Axe	Bolzen
3A*	71450	Ø60/Ø17,5	Skive	Washer	Rondelle	Scheibe
3B*	92316	M16x40	Bolt	Bolt	Boulon	Schraube
4	90684	Ø8x60	Spilt	Spilt pin	Goupille	Sicherung
5	90680	Ø8x40	Ringsplitt	Linch pin	Goupills clips	Klappstecker
6	27225		Støtteben	Jack	Support	Ständer
7	27226		Holder for	Jack	Fixation pour	Haltering for
8	27227		Spændeplade	Plate	Plaque	Platte
9	92051	M16	Møtrik	Nut	Ecrou de	Mutter
10	92327	M16x150	Bolt	Screw	Boulon	Schraube
11	22290	Ø22x130	Nagle	Pin	Axe	Bolzen
12	92050	M12	Møtrik	Nut	Ecrou de	Mutter
13	92300	M12x80	Bolt	Screw	Boulon	Schraube
14	27377		Slangeholder	Hose stand	Support de	Haltering for
15	91310	1/2"	Plastklamme	Hose clamp	Collier	Klamme
16	91305	3/8"	Plastklamme	Hose clamp	Collier	Klamme
17	91308		Dækplade	Cover plate	Plaque	Platte
18	91307	M8x45	Bolt	Screw	Boulon	Schraube
20	92264	M8x40	Bolt	Screw	Boulon	Schraube
21	27390		Hydr. blok	Hydr. Block	Bloc	Block
22	92263	M8x25	Bolt	Screw	Boulon	Schraube
23	92048	M8	Møtrik	Nut	Ecrou de	Mutter
24	30215	3x24x240	Fjeder	Spring	Ressort	Feder
25	27494	Ø30x70	Nagle	Pin	Axe	Bolzen
26	90708	Ø5x6000	Flagline	Cord	Gordon	Schur
27	27363		Cylinderlas	Lock for	Verrou de	Riegel for
28	90664	Ø42/21x3	Skive	Washer	Rondelle	Scheibe
29	90739	Ø8x30	Spilt	Spilt pin	Goupille	Sicherung
30	27523		Sideramme	Side frame	Cadre	Seitenrammen
31	27511		Højræ	right	Chassis	Hauptarmen
32	27524		Sideramme	Side frame	Cadre	Seitenrammen
34	12214	80/40x700	Cylinder	Ram	Vern	Zylinder
34a	12225		Pakningsæt	Sealing set	Jeu de joints	Dichtung
34b	12253		Stempelstang	Piston rod	Tige de piston	Kolbenstange

Fig. 1:

Resevedele	Spareparts	Pieces	Ersatzteile
600 cm Multiflex Hydraulisk	600 cm Multiflex	600 cm Multiflex	600 cm Multiflex
Fra serie Nr. 114	From serial No. 114	De serie No. 114	Ab Serien Nr. 114
<b>Dobbelt</b>		<b>Zweireihig</b>	
Pos. Varenr. Partsmo. Numero	Designation	Designation	Bezeichnung

4	90684	ø8x60	Møtrik	Split pin	Goupille	Sicherung
9	92051	M16	Møtrik	Nut	Erou de	Mutter
39	12422	ø30x80	Nagle	Pin	Axe	Selbstgesich.
42	21465		Spindel	Spindel	Arbre	Spindel
43	92317	M16x50	Bolt	Screw	Boulon	Schraube
60	27284		Sporløserborm	Toolbar	Porte-dents	Tragschiene
61	27273		Sporløserborm	Toolbar	Porte-dents	Tragschiene
62	27285		Sporløserborm	Toolbar	Porte-dents	Tragschiene
63	27472		Overdel	Upper part	Oberteil	
64	27473		Underdel	Under part	Unterteil	
65	27475		Spids kpl.	Share cpl.	Pointe cpl.	Scharspitze Kpl.
66	27474	M10	Dragebånd	U-bolt	Lame support	Bügel
67	92317	M16	Bolt	Bolt	Boulon	Schraube
68	92049	M10	Møtrik	Nut	Erou de	Mutter
69	27471		Tand kpl.	Tine cpl.	Dent cpl.	Zinken kpl.
70	92034	M14	Møtrik	Nut	Erou de	Mutter
71	92363	M14x45	selvlåsende Bolt	selflocking Screw	securité Boulon	Selbstgesich. Schraube

Fig. 2:

35	22291	ø30x100	Nagle	Pin	Axe	Bolzen
36	90721	M8	Smørenippel	Grease nippel	Graisser	Fettmippel
39	12422	ø30x80	Nagle	Pin	Axe	Bolzen
40	22468		Højdejustering	Depth adj.	Contrôle de	Aufhängung
41	22469		Højdejustering	Depth adj.	Contrôle de	Aufhängung
42	21465		Spindel	Spindle	Arbre	Spindel
43	92317	M16x50	Bolt	Screw	Boulon	Schraube
44	92321	M16x90	Bolt	Screw	Boulon	Schraube
45	92240	M 5x40	Bolt	Screw	Boulon	Schraube
46	92026	M 5	Møtrik	Nut	Erou	Mutter
47	27369		Boiltefæste t/	Plate for	Plaque de	Platte für
48	27396		Pilotventil	check valve	Clapet de	Ventil
49	27396		Pilotventil	check valve	Clapet de	Sperblock-
51	27446		Skiltearm	Support arm	Support de	Tafelhalter
52	27447		Skiltearm	Support arm	Support de	Tafelhalter
53	92293	M12x20	Bolt	Screw	Boulon	Schraube
54	90920		Reflex	Reflex	Reflet	Reflex

Varenr. Partsnr. Numero. Pos. Warena. Dimension. Beteegnelse Designation Designation Bezeichnung

Pos. Warenr. Partso. Varenr.	Dimension	Betegnelse	Designation	Designation	Bezeichnung
4	90684	Split	Split pin	Goupille	Sicherung
9	92051	Møtrik	Nut	Erou de	Mutter
12	92050	Møtrik	Nut	Erou de	Selbstgesich. Mutter
23	92048	Møtrik	Nut	Erou de	Selbstgesich. Mutter
24	30215	Fjeder	Spring	Ressort	Feder
39	12422	Nagle	Pin	Axe	Bolzen
43	92317	Bolt	Screw	Boulon	Schraube
46	92027	Møtrik	Nut	Erou	Mutter
80	27268	Planérplanke	Levelling bar	Niveleuse	Planierschiene
81	27241	Planérplanke	Levelling bar	Niveleuse	Planierschiene
82	27269	Planérplanke	Levelling bar	Niveleuse	Planierschiene
83	14351	Tand	left	gauche	Links
84	92541	Stålbolt	Steel bolt	Boulon	Schraube
85a	14265	Pakningssæt	Set of sealings	Jeu de joints	Dichtung
86	90752	40mm Prop	for ram	verin	für Zylinder
87	27367	Ventilholder	Mounting	Fixation pour	Halter für
88	27392	Kuglehane	Ball tap	Connection	Kugelhahn
89	27368	Ventilstop	Valve stop	Stop pour valve	Stop für Ventl
90	92267	Bolt	Screw	Vis	Schraube
91	92254	Bolt	Screw	Vis	Schraube
92	90731	Fjeder	Spring	Ressort	Feder
93	92297	Bolt	Screw	Boulon	Schraube
94	12217	Nagle	Pin	Axe	Bolzen
95	20263	Nagle	Pin	Axe	Bolzen
101	18101	Crosskill	Crosskill	Annneau	Crosskill
102	18102	tromlering	roller ring	crosskill	Ring
103	18103	tromlering	roller ring	crosskill	Ring
104	18105	Crosskill	Crosskill ring	Annneau crosskill	Crosskill Ring
105	92383	Stoprings- ring m/gevind	Stop ring w/thread	avec filet	m/Gewinde
106	27454	Aksel - side	Axle	Arbre lateral	Achse - Seite
107	27449	Aksel - midte	Axle	Arbre central	Achse - Mitte
108	12391	Ø 50 Kugleleje	Bearing	Palier	Kugellager

Fig. 3:

Pos.	Warennr.	Partno.	Varenr.	Dimension	Betegnelse	Designation	Designation	Bezeichnung
4	90684	Ø8x60	M16	M16	Møtrik	Nut	Ecrun de	Sicherung
9	92051	M12	M12	M12	Møtrik	Nut	Ecrun de	Mutter
12	92050	M12	M12	M12	Møtrik	Nut	Ecrun de	Mutter
94	12217	Ø30x130	Ø30x130	Ø30x130	selvlåsende	selflocking	sécurité	Selbstgesich.
110	27529				Harve	Harrow	Herse	Bolzen
111	27299				Harve	Harrow	Herse	Bolzen
112	27530				Harve	Harrow	Herse	Bolzen
113	27328				Vippearm	Drag f/harrow	Bras de herse	Zug für Egge
114	27329				Vippearm	Drag f/harrow	Bras de herse	Zug für Egge
115	27480				Tand kpl.	Tine cpl.	Dent cpl.	Zinken kpl.
116	27483				Spids kpl.	Cultivator	Pointe avec	Scharspitze
117	27481				Tand	Tine	Dent	Zinken
118	27482				Spændestykke	Tine clamp	Fixation pour	Zinkenhalter
119	92299	M12x70	M12x70	M12x70	Stålbolt	Steel bolt	Boulon	Schraube
120	21399	5/8"	5/8"	5/8"	Topstang	Turnbuckle	Barre complete	Oberlenker
121	27393	1"	1"	1"	Topstang	Turnbuckle	Barre complete	Oberlenker
122	90929				Skala	Scale	Echelle	Skala
123	27492	Ø25x100	Ø25x100	Ø25x100	Nagle	Pin	Axe	Bolzen
124	27493	Ø25x125	Ø25x125	Ø25x125	Nagle	Pin	Axe	Bolzen
125	27561	Ø35x130	Ø35x130	Ø35x130	Nagle	Pin	Axe	Bolzen
126	27560	Ø35x95	Ø35x95	Ø35x95	Nagle	Pin	Axe	Bolzen
127	50255	80/50x350	80/50x350	80/50x350	Cylinder	Ram	Verin	Zylinder
127a	23206				Pakningsset	Sealing set	Jeu de joints	Dichtung
127b	50256				Stempelstang	Piston rod	Tige de piston	Kolbenstange
128	27525				Hjulophæng	Wheel chassis	Suspension	Radaufhängung
130	72283	Ø30x175	Ø30x175	Ø30x175	Nagle	Pin	Axe	Bolzen
131	34207				Nav kpl.	Hub cpl.	Moyeu cpl.	Naben kpl.
131a	12358				Lejesæt	Set of	Jeu de roule-	Lagerungs-
132	12375	M18x45	M18x45	M18x45	Navbolt	Hub screw	Vis de roue	Nabenschraube
133	34800				Navkapsel	Hub cover	Convercle de	Naben Deckel
134	12355	400x15.5-14	400x15.5-14	400x15.5-14	Hjul kpl.	Wheel cpl.	Roue cpl.	Rad kpl.
134a	12360	14 Ply	14 Ply	14 Ply	Dæk	Tyre	Pneu	Reifen
134b	12361				Fælg	Rim	Jante	Felge
134c	12359				Slange	Tyre tube	Chambre à air	Schlauch
135	12376	M18	M18	M18	Navmøtrik	Hub nut	Ecrun de roue	Radmutter
136	92319	M16x70	M16x70	M16x70	Bolt	Screw	Boulon	Schraube

Fig. 4:

21	Hydr. blok	Hydr. Block	Bloc	Block
48	Hydr. blok	Hydr. Block	Clapet de	Sperrblock-
27390	Pilotventil	Check valve	blocage pilotee	ventil
27392	Kugelhane	Ball tap	Connection	Kugelhahn
1700	Slange	Hydr. hose	Tuyau	Schlauch
450	Slange	Hydr. hose	Tuyau	Schlauch
1225	Pakningssæt	Sealing set	Jeu de joints	Dichtung
12253	Stempelstang	Piston rod	Tige de piston	Kolbenstange
14264	Cylinder	Ram	Verin	Zylinder
60/50x200	Pakningssæt	Sealing set	Jeu de joints	Dichtung
14265	t/cylinder	for ram	Verin	für Zylinder
88	27392	for ram	Verin	für Zylinder
138	27424	Ball tap	Connection	Kugelhahn
1700	Slange	Hydr. hose	Tuyau	Schlauch
450	Slange	Hydr. hose	Tuyau	Schlauch
91012	Blændhætte	Cover	Chapeau valve	Staubkappe
12	141010	Coupling	Valve male	Oianschluss
141	Lynkobling	Coupling	Valve male	Oianschluss
142	91029	male	push pull	Schnelkkuppl.
12	142	Pakning ring	Joint	Packring
12800	Slange	Hydr. hose	Tuyau	Schlauch
3400	Slange	Hydr. hose	Tuyau	Schlauch
580	Slange	Hydr. hose	Tuyau	Schlauch
91002	Brystimpel	Male-Male	Raccords de	Verschraubung
3/8"	3/8"	adaptor	fonction males	
147	91028	Pakning ring	Joint	Packring
3/8"	147	Pakning ring	Joint	Packring
M18	91026	Pakning ring	Joint	Packring
3/8"xM18	149	Brystimpel	Raccords de	Verschraubung
10 Bar	91255	Accumulator	fonction males	Accumulator
91256	Manometer	Manometer	Manomètre	Manometer
1600	Slange	Hydr. hose	Tuyau	Schlauch
1600	Slange	Hydr. hose	Tuyau	Schlauch
3/8"	91014	T-stykke	T-piece	T-Stück
12"x3/8"	91074	Brystimpel	Raccords de	Verschraubung
2400	Slange	Hydr. hose	Tuyau	Schlauch
450	Slange	Hydr. hose	Tuyau	Schlauch
1/4"x3/8"	91000	Brystimpel	Raccords de	Verschraubung
1/4"	91027	Pakning ring	Joint	Packring
M22	91106	Vinkelfor-	Angle	Winkel
1150	Slange	Hydr. hose	Tuyau	Schlauch
2100	Slange	Hydr. hose	Tuyau	Schlauch
3/8"	12228	Drøyle-	Restricteur	Drosselrück-
60 Bar	91257	Accumulator	Accumulateur	Accumulator
164	164	kontraventil	schlagventil	schlagventil

Fig. 5:

Pos. Warenr. Partsmo. Dimension Betegnelse Designation Designation Bezeichnung

Pos. Warenr. Dimension Betegnelse Designation Designation Bezeichnung

127	50255	80/50x350	Cylinder	Ram	Verin	Zylinder
127a	23206		Pakningssæt	Sealing set	Jeu de joints	Dichtung
127b	50256		Stempelstang	Piston rod	Tige de piston	Kolbenstange
140	91012	1/2"	Blændhætte	Cover	Chapeau valve	Staubkappe
141	91010	1/2"	Lynkobling	Coupling	Valve male	Olanschluss
142	91029	1/2"	Pakring	Packing ring	Joint	Packring
154	91014	3/8"	T-stykke	Adaptor "T"	T-piece	T-Stück
155	91074	1/2"x3/8"	Brystmippel	Male-Male	Raccords de	Verschraubung
168	27419	3/8"x6350	Slange	Hydr. hose	Tuyau	Schlauch
169	27413	1=1250	Slange	Hydr. hose	Tuyau	Schlauch
170	27414	1=1650	Slange	Hydr. hose	Tuyau	Schlauch
171	91067	3/8"	Vinkelfor-	Elbow	Angle	Winkel
172	91105	M22	T-stykke	Adaptor "T"	T-piece	T-Stück
173	91011	1/2"	Lynkobling	Quick coupler	Valve	Olanschluss
174	91015	1/2"	Blændhætte	Cover	Chapeau	Staubkappe
175	27415	1/2"x6350	Slange	Hydr. hose	Tuyau	Schlauch

Fig. 6:

9	92051	M16	Møtrik	Nut	Ecrou de	Mutter
43	92317	M16x50	selvlåsende	selflocking	securité	Selbstgesich.
108	12391	ø 50	Kugleleje	Bearing	Palier	Kugellager
180	27533		Røpakker- valse	Crumbler	Rouleau	Krümelwalze
181	27536		Røpakker- valse side	Crumbler	Rouleau	Krümelwaze

Fig. 7:

Pos.	Varenr. Partno. Numero	Dimension	Betegnelse	Designation	Designation	Bezeichnung
4	90684	ø8x60	Spilt	Spilt pin	Gaupille	Sicherung
12	92050	M12	Møtrik	Nut	Ecron de	Mutter
25	27494	ø30x70	selvlåsende Nagle	selflocking Pin	securité Axe	Selbstgesich. Bolzen
119	92545	M12x60	Stålbolt	Steelscrew	Boulon	Stahlschraube
123	27492	ø25x100	Nagle	Pin	Axe	Bolzen
205	22346		Topstang	Turnbuckle	Barre	Oberlenker
206	27545		Topstangsfæste	Turnbuckle	Atacher de	Oberlenker
207	22372		Spændeplade	Plate	Barre	Befestiging
208	27547		Skråstiver	Support	Bâton	Streber
209	27546		Liftarme	Draft link	Barre	Unterlenker
210	92371	M20x50	Bolt	Screw	Boulon	Schraube
211	92052	M20	Møtrik	Nut	Ecron de	Mutter
212	92595	M20x80	selvlåsende Bolt	selflocking Screw	securité Boulon	Selbstgesich. Schraube
213	51371	ø30x110	Nagle	Pin	Axe	Bolzen

Fig. 9:



Varem. Partsno. Pos. Warem. Dimension Betegnelse Designation Designation Bezeichnung

Fig. 10:

5	90680	ø8x40	Ringsplitt	Linch pin	Goupillis clips	Klappstecker
68	92029	M10	Møtrik	Nut	Ecron de	Mutter
			selvlåsende	selflocking	securité	Selbstgesich.
212	90017	ø25	Nagle	Pin	Axe	Bolzen
220	27500		Tandstang	Tinebar	Porte-dents	Tragschiene
			midt	middel	central	Mittel
221	27502		Tandstang	Tinebar	Porte-dents	Tragschiene
			højre	right	droit	Rechts
222	27501		Tandstang	Tinebar	Porte-dents	Tragschiene
			venstre	left	gauche	Links
223	14802		Spændeplade	Washer	Rondelle	Scheibe
224	14800		Tand	Spring tine	Dent	Zinken
225	14801	M10	Dragebånd	U-bolt	Lame support	Bügel

\*

Ændret:

Changed:

Change:

Änderung:

Resevedele	Spareparts	Pieces	Ersatzteile
Multiflex EKSTRA: v/ kun 2 db udtag	nr. 90155	no. 90155	Nr. 90155
Dimension	Dimension	Designation	Bezeichnung
1 91012 1/2"	Blændhætte Lynkobling hanpart	Cover Coupling male	Staubkappe Oianschluss Schnellkuppl. male
2 91010 1/2"	Blændhætte Lynkobling hanpart	Cover Coupling male	Staubkappe Oianschluss Schnellkuppl. male
3 91029 1/2"	Pakring Brystmoppel	Packring ring Male-male	Joint Raccord
4 91074 1/2"x3/8"	Pakring Brystmoppel	Packring ring Male-male	Joint Raccord
5 91028 3/8"	Pakring Kuglehane Lynkobling	Packring ring Ball tap Coupling	Joint Packring Absperrventil
6 50573 3/8"	Pakring Kuglehane Lynkobling	Packring ring Ball tap Coupling	Joint Packring Absperrventil
7 91012 1/2"	humpart Lynkobling	female Coupling	push pull Valve female Connection
8 91015 1/2"	Blændhætte humpart	Cover - female 3-Way ball valves	Staubkappe female Chapeau valve
9 70235 3/8"	Tregangshane humpart	3-Way ball valves	3-Wege Ventil female Trois directions soupape

Pos. Varemnr. Dimension Betegnelse Designation Bezeichnung

Varenr. Part.no. Numero

Multiflex EKSTRA: v/ kun 2 db udtag

nr. 90155 no. 90155 Nr. 90155

Dimension Dimension Designation Bezeichnung

1 91012 1/2" Blændhætte Lynkobling hanpart

2 91010 1/2" Blændhætte Lynkobling hanpart

3 91029 1/2" Pakring Brystmoppel

4 91074 1/2"x3/8" Pakring Brystmoppel

5 91028 3/8" Pakring Kuglehane Lynkobling

6 50573 3/8" Pakring Kuglehane Lynkobling

7 91012 1/2" humpart Lynkobling

8 91015 1/2" Blændhætte humpart

9 70235 3/8" Tregangshane humpart

Pos. Varemnr. Dimension Betegnelse Designation Bezeichnung

Varenr. Part.no. Numero

Multiflex EKSTRA: v/ kun 2 db udtag

nr. 90155 no. 90155 Nr. 90155

Dimension Dimension Designation Bezeichnung

1 91012 1/2" Blændhætte Lynkobling hanpart

2 91010 1/2" Blændhætte Lynkobling hanpart

3 91029 1/2" Pakring Brystmoppel

4 91074 1/2"x3/8" Pakring Brystmoppel

5 91028 3/8" Pakring Kuglehane Lynkobling

6 50573 3/8" Pakring Kuglehane Lynkobling

7 91012 1/2" humpart Lynkobling

8 91015 1/2" Blændhætte humpart

9 70235 3/8" Tregangshane humpart

Pos. Varemnr. Dimension Betegnelse Designation Bezeichnung

Varenr. Part.no. Numero

Multiflex EKSTRA: v/ kun 2 db udtag

nr. 90155 no. 90155 Nr. 90155

Dimension Dimension Designation Bezeichnung

1 91012 1/2" Blændhætte Lynkobling hanpart

2 91010 1/2" Blændhætte Lynkobling hanpart

3 91029 1/2" Pakring Brystmoppel

4 91074 1/2"x3/8" Pakring Brystmoppel

5 91028 3/8" Pakring Kuglehane Lynkobling

6 50573 3/8" Pakring Kuglehane Lynkobling

7 91012 1/2" humpart Lynkobling

8 91015 1/2" Blændhætte humpart

9 70235 3/8" Tregangshane humpart

Pos. Varemnr. Dimension Betegnelse Designation Bezeichnung

Varenr. Part.no. Numero

Multiflex EKSTRA: v/ kun 2 db udtag

nr. 90155 no. 90155 Nr. 90155

Dimension Dimension Designation Bezeichnung

1 91012 1/2" Blændhætte Lynkobling hanpart

2 91010 1/2" Blændhætte Lynkobling hanpart

3 91029 1/2" Pakring Brystmoppel

4 91074 1/2"x3/8" Pakring Brystmoppel

5 91028 3/8" Pakring Kuglehane Lynkobling

6 50573 3/8" Pakring Kuglehane Lynkobling

7 91012 1/2" humpart Lynkobling

8 91015 1/2" Blændhætte humpart

9 70235 3/8" Tregangshane humpart

Pos. Varemnr. Dimension Betegnelse Designation Bezeichnung

Varenr. Part.no. Numero

Multiflex EKSTRA: v/ kun 2 db udtag

nr. 90155 no. 90155 Nr. 90155

Dimension Dimension Designation Bezeichnung

1 91012 1/2" Blændhætte Lynkobling hanpart

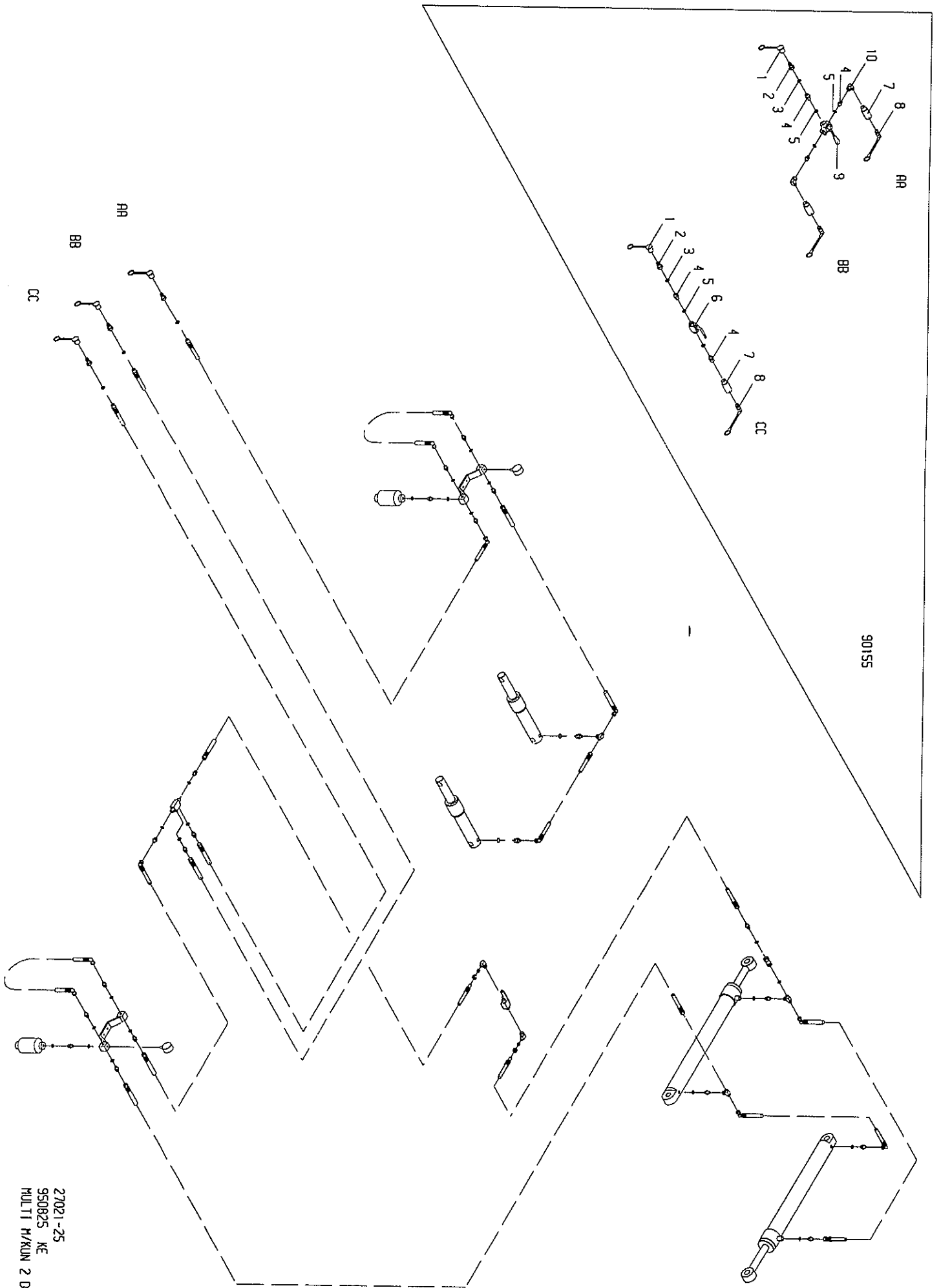
2 91010 1/2" Blændhætte Lynkobling hanpart

3 91029 1/2" Pakring Brystmoppel

4 91074 1/2"x3/8" Pakring Brystmoppel

5 91028 3/8" Pakring Kuglehane Lynkobling

6 50573 3/8" Pakring Kuglehane Lynkobling



90155

1

27021-25  
 950825 KE  
 MULTI H/KUN 2 08 UOTAC

1*	27374	Kat. 3	Liifttræk	Drawbar	Barre	Zug
2	90681	Ø10x60	Ringsplitt	Linch pin	Goupills clips	Klappstecker
3*	27376	Ø50x88	Nagle	Pin	Axe	Bolzen
3A*	71450	Ø60/Ø17,5	Ski ve	Washer	Rondelle	Schabe
3B*	92316	M16x40	Bolt	Bolt	Boulon	Schraube
4	90684	Ø8x60	Split	Split pin	Goupille	Sicherung
5	90680	Ø8x40	Ringsplitt	Linch pin	Goupills clips	Klappstecker
6	27225		Støtteben	Jack	Support	Ständer
7	27226		Holder for	Jack	Fixation pour	Haltering for
8	27227	M16	Spændeplade	Plate	Plaque	Platte
9	92051	M16	Møtrik	Nut	Ecrou de	Mutter
10	92327	M16x150	Bolt	Screw	Boulon	Schraube
11	22290	Ø22x130	Nagle	Pin	Axe	Bolzen
12	92050	M12	Møtrik	Nut	Ecrou de	Mutter
13	92300	M12x80	Bolt	Screw	Boulon	Schraube
14	27377		Slangeholder	Hose stand	Support de	Haltering for
15	91310	1/2"	Plastklamme	Hose clamp	Collier	Klamme
16	91305	3/8"	Plastklamme	Hose clamp	Collier	Klamme
17	91308		Dækplade	Cover plate	Plaque	Platte
18	91307	M8x45	Bolt	Screw	Boulon	Schraube
20	92264	M8x40	Bolt	Screw	Boulon	Schraube
21	27390		Hydr. blok	Hydr. Block	Bloc	Block
22	92263	M8x25	Bolt	Screw	Boulon	Schraube
23	92048	M8	Møtrik	Nut	Ecrou de	Mutter
24	30215	3x24x240	selvlåsende	selflocking	securité	Selbstgesich.
25	27494	Ø30x70	Nagle	Pin	Axe	Bolzen
26	90708	Ø5x6000	Flagline	Cord	Gordon	Schnur
27	27363		Cylinderlas	Lock for	Verrou de	Riegel for
28	90664	Ø42/21x3	Ski ve	Washer	Rondelle	Schabe
29	90739	Ø8x30	Split	Split pin	Goupille	Sicherung
30	27523		Sideramme	Side frame	Cadre	Seitenrahmen
31	27510		Hovedramme	Main frame	Chassis	Hauptrahmen
32	27524		Sideramme	Side frame	Cadre	Seitenrahmen
34	12214	80/40x700	Cylinder	Ram	Verin	Zylinder
34a	12225		Pakningssæt	Sealing set	Jeu de joints	Dichtung
34b	12253		Stempelstang	Piston rod	Tige de piston	Kolbenstange

Fig. 1:

Resevedele	Spareparts	Pieces	Ersatzteile
600 cm Multiflex Hydraulisk	600 cm Multiflex	600 cm Multiflex	600 cm Multiflex
Fra serie Nr. 114	From serial No. 114	De serie No. 114	Ab Serien Nr. 114
Pos. Varenr. Partsmo. Numero.	Designation	Designation	Bezeichnung

4	90684	Ø8x60	M16	Split	Split pin	Goupille	Sicherung
9	92051	M16	Møtrik	Nut	Nut	Erou de	Mutter
39	12422	Ø30x80	Nagle	selvlåsende	selflocking	securité	Selbstgesich.
42	21465		Spindel	Spindel	Spindel	Arbre	Spindel
43	92317	M16x50	Bolt	Bolt	Screw	Boulon	Schraube
60	27282		Sporløsnerborm	højre	right	Porte-dents	Tragschiene
61	27272		Sporløsnerborm	midt	midde	Porte-dents	Tragschiene
62	27283		Sporløsnerborm	left	left	Porte-dents	Tragschiene
63	27472		Overdel	Upper part	Upper part		Oberteil
64	27473		Underdel	Under part	Under part		Unterteil
65	27475		Spids kpl.	m/bolt	w/bolt	Pointe cpl.	Scharspitze Kpl.
66	27474	M10	Dragebånd	U-bolt	U-bolt	Lame support	Bügel
67	92317	M16	Bolt	Bolt	Bolt	Boulon	Schraube
68	92049	M10	Møtrik	Nut	Nut	Erou de	Mutter
69	27471	M14	selvlåsende	Tand kpl.	Tine cpl.	securité	Selbstgesich.
70	92034	M14	Møtrik	Nut	Nut	Erou de	Mutter
71	92363	M14x45	selvlåsende	Bolt	Screw	Boulon	Schraube

Fig. 2:

35	22291	Ø30x100	M18	Nagle	Smørenippel	Graisseur	Bolzen
36	90721	M8	Møtrik	Nut	Nut	Erou de	Fettnippel
39	12422	Ø30x80	Nagle	selvlåsende	selflocking	securité	Selbstgesich.
40	22468		Højdejustering	right	right	Controle de	Aufhängung
41	22469		Højdejustering	left	left	Controle de	Aufhängung
42	21465		Spindel	Spindel	Spindel	Arbre	Spindel
43	92317	M16x50	Bolt	Bolt	Screw	Boulon	Schraube
44	92321	M16x90	Bolt	Bolt	Screw	Boulon	Schraube
45	92240	M 5x40	Bolt	Bolt	Screw	Boulon	Schraube
46	92026	M 5	Møtrik	Nut	Nut	Erou de	Mutter
47	27369		Boitefæste t/	Plate for	Plate for	Plaque de	Platte für
48	27396		Pilotventil	check valve	check valve	Clapet de	Ventil
51	27446		Skillearm	Support arm	Support arm	blocage pilotee	Sperblock-
52	27447		Skillearm	Support arm	Support arm	Clapet de	Ventil
53	92293	M12x20	Bolt	Screw	Screw	Boulon	Schraube
54	90920		Reflex	Reflex	Reflex	Reflet	Reflex

Varenr. Partsnr. Dimension  
 Pos. Warem. Dimension  
 Betegnelse Designation Designation  
 Bezeichnung

Pos. Varenr. Partsmo. Numero Varenr.	Dimension	Betegnelse	Designation	Designation	Bezeichnung
4	90684	Split	Split pin	Goupille	Sicherung
9	92051	Møtrik	Nut	Erou de	Mutter
12	92050	Møtrik	Nut	Erou de	Mutter
23	92048	Møtrik	Nut	Erou de	Mutter
24	30215	Fjeder	3x24x240	Ressort	Feder
39	12422	Nagle	ø30x80	Axe	Bolzen
43	92317	Bolt	M16x50	Boulon	Schraube
46	92027	Møtrik	M6	Erou	Mutter
80	27268	Planérplanke	Levelling bar	Niveleuse	Planierschiene
81	27241	Planérplanke	Levelling bar	Niveleuse	Planierschiene
82	27269	Planérplanke	Levelling bar	Niveleuse	Planierschiene
83	14351	Tand	Tine	Dent	Zinken
84	92541	Stålbolt	Steel bolt	Boulon	Schraube
a	14350	Tand kpl	Tine cpl.	Dent cpl.	Zinken Kpl.
85	14264	Cylinder	60/50x200	avec boulon	m/Schraube
85a	14265	Pakningssett	60/50	feu de joints	Dichtung
86	90752	40mm Prop	t/cylinder	for ram	für Zylinder
87	27367	Ventilholder	Mounting	Fixation pour	Halter für
88	27392	Kuglehane	Ball tap	Connection	Kugelhahn
89	27368	Ventilstop	Valve stop	Stop pour valve	Stop für Ventli
90	92267	Bolt	M8x70	Vis	Schraube
91	92254	Bolt	M6x60	Vis	Schraube
92	90731	Fjeder	8x52,5x420	Ressort	Feder
93	92297	Bolt	M12x50	Boulon	Schraube
94	12217	Nagle	ø30x130	Axe	Bolzen
95	20263	Nagle	ø30x120	Axe	Bolzen
101	18101	Crosskill	Crosskill	Arneau	Crosskill
102	18102	tromlering	roller ring	crosskill	Ring
103	18103	tromlering	roller ring	crosskill	Ring
104	18105	bøsning	bushing	crosskill	Buchse
105	92383	Stoprings- ring m/gevind	Stop ring w/thread	avec fillet	m/Gewinde
106	27454	Aksel - side	Axle	Arbre lateral	Achse - Seite
107	27449	Aksel - midte	Axle	Arbre central	Achse - Mitte
108	12391	ø 50 Kugleleje	Bearing	Palier	Kugellager

Fig. 3:

Varenr.	Partsnr.	Pos. Varenr. Nummer	Dimension	Betegnelse	Designation	Designation	Bezeichnung
4	90684	4	Ø8x60	Split	Split pin	Goupille	Sicherung
9	92051	9	M16	Møtrik	Nut	Ecrou de	Mutter
12	92050	12	M12	selvlåsende Møtrik	Nut	Ecrou de	Selbstgesich. Mutter
94	12217	94	Ø30x130	selvlåsende Nagle	Pin	Axe	Selbstgesich. Bolzen
110	27529	110		Harve	Harrow	Herse	Egge
111	27299	111		Harve	Harrow	Herse	Egge
112	27530	112		Harve	Harrow	Herse	Egge
113	27328	113		Vippearm	Drag f/harrow	Bras de herse	Zug für Egge
114	27329	114		Vippearm	Drag f/harrow	Bras de herse	Zug für Egge
115	27480	115		Tand kpl.	Tine cpl.	Dent cpl.	Zinken kpl.
116	27483	116		Spids kpl.	Cultivator	Pointe avec	Scharspitze
117	27481	117		Tand m/bolt	point & screw	boulon	mit Schraube
118	27482	118		Spændestykke	Tine clamp	Fixation pour	Zinkenhalter
119	92299	119	M12x70	Stålbolt	Steel bolt	Boulon	Schraube
120	21399	120	5/8"	Topstang	Turnbuckle	Barre complete	Oberlenker
121	27393	121	1"	Topstang	Turnbuckle	Barre complete	Oberlenker
122	90929	122		Skala	Scale	Echelle	Skala
123	27492	123	Ø25x100	Nagle	Pin	Axe	Bolzen
124	27493	124	Ø25x125	Nagle	Pin	Axe	Bolzen
125	27561	125	Ø35x130	Nagle	Pin	Axe	Bolzen
126	27560	126	Ø35x95	Nagle	Pin	Axe	Bolzen
127	50255	127	80/50x350	Cylinder	Ram	Verin	Zylinder
127a	23206	127a		Pakningssæt	Sealing set	Jeu de joints	Dichtung
127b	50256	127b		Stempelstang	Piston rod	Tige de piston	Kolbenstange
128	27525	128		Hjulophæng	Wheel chassis	Suspension	Radaufhängung
130	72283	130	Ø30x175	Nagle	Pin	Axe	Bolzen
131	34207	131		Nav kpl.	Hub cpl.	Moyeu cpl.	Naben kpl.
131a	12358	131a		Lejesæt	Set of bearings	Jeu de roulements	Lagerungs-satz
132	12375	132	M18x45	Navbolt	Hub screw	Vis de roue	Nabenschraube
133	34800	133		Navkapsel	Hub cover	Convercle de	Naben Deckel
134	12355	134	400x15.5-14	Hjul kpl.	Wheel cpl.	Roue cpl.	Rad kpl.
134a	12360	134a	14 Ply	Dæk	Tyre	Pneu	Reifen
134b	12361	134b		Fælg	Rim	Jante	Felge
134c	12359	134c		Slange	Tyre tube	Chambre à air	Schlauch
135	12376	135	M18	Navmøtrik	Hub nut	Ecrou de roue	Radmutter
136	92319	136	M16x70	Bolt	Screw	Boulon	Schraube

Fig. 4:

Pos. Warenr. Partsmo. Varenr.	Dimension	Betegnelse	Designation	Designation	Bezeichnung
21	27390	Hydr. blok	Hydr. Block	Bloc	Block
48	27396	Pilotventil	Check valve	Clapet de blocage pilotee	Sperblock-ventil
34	12214	Cylinder	Ram	Verin	Zylinder
34a	12225	Pakningssæt	Sealing set	Jeu de joints	Dichtung
34b	12253	Stempelstang	Piston rod	Tige de piston	Kolbenstange
85	14264	Cylinder	Ram	Verin	Zylinder
85a	14265	Pakningssæt	Sealing set	Jeu de joints	Dichtung
88	27392	Kuglehane	Ball tap	Connection	Kugelhahn
138	27424	Slange	Hydr. hose	Tuyau	Schlauch
139	27425	Slange	Hydr. hose	Tuyau	Schlauch
140	91012	Blændhætte	Cover	Chapeau valve	Staubkappe
141	91010	Lynkobling	Coupling	Valve male	Oianschluss
142	91029	1/2" Pakring	Packing ring	joint	Packring
143	27429	Slange	Hydr. hose	Tuyau	Schlauch
144	27439	Slange	Hydr. hose	Tuyau	Schlauch
145	27401	Slange	Hydr. hose	Tuyau	Schlauch
146	91002	3/8" Bystimpel	Male-Male	Raccords de jonction males	Verschraubung
147	91028	3/8" Pakring	Packing ring	joint	Packring
148	91026	M18 Pakring	Packing ring	joint	Packring
149	91077	3/8"xM18 Bystimpel	Male-Male	Raccords de jonction males	Verschraubung
150	91255	10 Bar Akkumulator	Akkumulator	Accumulateur	Akkumulator
151	91256	Manometer	Manometer	Manomètre	Manometer
152	27402	Slange	Hydr. hose	Tuyau	Schlauch
153	27403	Slange	Hydr. hose	Tuyau	Schlauch
154	91014	3/8" T-stykke	Adaptor "T"	T-piece	T-Stück
155	91074	1/2"x3/8" Bystimpel	Male-Male	Raccords de jonction males	Verschraubung
156	27437	Slange	Hydr. hose	Tuyau	Schlauch
157	27438	Slange	Hydr. hose	Tuyau	Schlauch
158	91000	1/4"x3/8" Bystimpel	Male-Male	Raccords de jonction males	Verschraubung
159	91027	1/4" Pakring	Packing ring	joint	Packring
160	91106	M22 Vinkelfor-	Elbow	Angle	Winkel
161	27431	Slange	Hydr. hose	Tuyau	Schlauch
162	27432	Slange	Hydr. hose	Tuyau	Schlauch
163	12228	3/8" Drøve-	Restrictor	Restricteur	Drosselrück-
164	91257	60 Bar Akkumulator	Akkumulator	Accumulateur	Akkumulator

Fig. 5:



Varenr. Partsno. Pos. Waremnr. Dimension Betegnelse Designation Designation Bezeichnung

127	50255	80/50x350	Cylinder	Ram	Verin	Zylinder
127a	23206		Pakningsset	Sealing set	feu de joints	Dichtung
127b	50256		Stempelstang	Piston rod	Tige de piston	Kolbenstange
140	91012	1/2"	Blændhætte	Cover	Chapeau valve	Staubkappe
141	91010	1/2"	Lynkobling	Coupling	Valve male	Oianschluss
142	91029	1/2"	Pakring	Packing ring	joint	Schnellkuppl.
142	91014	3/8"	T-stykke	Adaptor "T"	T-piece	T-Stück
155	91074	1/2"x3/8"	Brystmippel	Male-Male	Raccords de	Verschraubung
168	27418	3/8"x5500	Slange	Hydr. hose	Tuyau	Schlauch
169	27413	l=1250	Slange	Hydr. hose	Tuyau	Schlauch
170	27414	l=1650	Slange	Hydr. hose	Tuyau	Schlauch
171	91067	3/8"	Vinkelfor-	Elbow	Angle	Winkel
172	91105	M22	T-stykke	adaptor	raccord	Nippel
173	91011	1/2"	Lynkobling	Quick coupler	Valve	Oianschluss
174	91015	1/2"	Blændhætte	Cover	Chapeau	Staubkappe
175	27399	1/2"x5500	Slange	Hydr. hose	Tuyau	Schlauch

Fig. 6:

9	92051	M16	Møtrik	Nut	Ecron de	Mutter
43	92317	M16x50	selvlåsende Bolt	selflocking Screw	securité Boulon	Selbstgesich. Schraube
108	12391	ø 50	Kugleleje	Bearing	Palier	Kugellager
180	27533		Røpakker- valse	Crumbler	Rouleau	Krümelwäze
181	27536		Røpakker- valse side	Crumbler side section	Rouleau barre	Krümelwäze Seite

Fig. 7:

Varenr. Partsn. Numero	Pos. Warenr.	Dimension	Betegnelse	Designation	Designation	Bezeichnung
4	90684	ø8x60	Split	Split pin	Gaupille	Sicherung
12	92050	M12	Møtrik	Nut	Ecrou de	Mutter
25	27494	ø30x70	selvlåsende Nagle	selflocking Pin	securité Axe	Selbstgesich. Bolzen
119	92545	M12x60	Stålbolt	Steelscrew	Boulon	Stahlschraube
123	27492	ø25x100	Nagle	Pin	Axe	Bolzen
205	22346		Topstang	Turnbuckle	Barre	Oberlenker
206	27545		Topstangstæste	Turnbuckle	Atacher de	Oberlenker
207	22372		Spændeplade	Plate	Barre	Befestiging
208	27547		Skråstiver	Support	Bâton	Streber
209	27546		Liftarme	Draft link	Barre	Unterlenker
210	92371	M20x50	Bolt	Screw	Boulon	Schraube
211	92052	M20	Møtrik	Nut	Ecrou de	Mutter
212	92595	M20x80	selvlåsende Bolt	selflocking Screw	securité Boulon	Selbstgesich. Schraube
213	51371	ø30x110	Nagle	Pin	Axe	Bolzen

Fig. 9:

Varenr.  
Partsno.  
Numero  
Pos. Varenr. Dimension Betegnelse Designation Designation Bezeichnung

5	90680	ø8x40	Ringsplit	Lånch pin	Goupills clips	Klappstecker
68	92029	M10	Møtrik	Nut	Ecrou de	Mutter
212	90017	ø25	Nagle	Pin	Axe	Bolzen
220	27500		Tandstang	Tinebar	Porte-dents	Tragschiene
221	27502		midt	middele	central	Mittel
222	27501		højre	right	Porte-dents	Tragschiene
223	14802		Spændeplade	Washer	Rondelle	Scheibe
224	14800		Tand	Spring tine	Dent	Zinken
225	14801	M10	Dragebånd	U-bolt	Lame support	Bügel

\*

Ændret:

Changed:

Change:

Änderung:

Fig. 10:

1*	27374	Kat. 3	Liftræk	Drawbar	Barre	Zug
2	90681	Ø10x60	Ringsplit	Linch pin	Goupills clips	Klappstecker
3*	27376	Ø50x88	Nagle	Pin	Axe	Bolzen
3A*	71450	Ø60/Ø17,5	Skive	Washer	Rondelle	Scheibe
3B*	92316	M16x40	Bolt	Bolt	Boulon	Schraube
4	90684	Ø8x60	Split	Split pin	Goupille	Sicherungs
5	90680	Ø8x40	Ringsplit	Linch pin	Goupills clips	Klappstecker
6	27225		Støtteben	Jack	Support	Ständer
7	27226		Holder for	Jack	Fixation pour	Haltering für
8	27227		Spændeplade	bracket	support	Ständer
9	92051	M16	Møtrik	Nut	Erou de	Mutter
10	92327	M16x150	selvlåsende	selflocking	securité	Selbstgesich.
11	22290	Ø22x130	Nagle	Pin	Axe	Bolzen
12	92050	M12	Møtrik	Nut	Erou de	Mutter
13	92300	M12x80	Bolt	Screw	Boulon	Schraube
14	27377		Slangeholder	Hose stand	Support de	Haltering für
15	91310	1/2"	Plastklamme	Hose clamp	Collier	Klamme
16	91305	3/8"	Plastklamme	Hose clamp	Collier	Klamme
17	91308		Dækplade	Cover plate	Plaque	Platte
18	91307	M8x45	Bolt	Screw	Boulon	Schraube
20	92264	M8x40	Bolt	Screw	Boulon	Schraube
21	27390		Hydr. blok	Hydr. Block	Bloc	Block
22	92263	M8x25	Bolt	Screw	Boulon	Schraube
23	92048	M8	Møtrik	Nut	Erou de	Mutter
24	30215	3x24x240	Fjeder	Spring	Ressort	Feder
25	27494	Ø30x70	Nagle	Pin	Axe	Bolzen
26	90708	Ø5x6000	Flagline	Cord	Gordon	Schnur
27	27363		Cylinderlas	Lock for	Verrou de	Riegel für
28	90664	Ø42/21x3	Skive	Washer	Rondelle	Scheibe
29	90739	Ø8x30	Split	Split pin	Goupille	Sicherungs
30	27519		Sideramme	Side frame	Cadre	Seitenrahmen
31	27511		Hovedramme	Main frame	Chassis	Hauptrahmen
32	27520		Sideramme	Side frame	Cadre	Seitenrahmen
34	12214	80/40x700	Cylinder	Ram	Verin	Zylinder
34a	12225		Pakningsset	Sealing set	Jeu de joints	Dichtung
34b	12253		Stempelstang	Piston rod	Tige de piston	Kolbenstange

Fig. 1:

Resevedele	Spareparts	Pieces	Ersatzteile
450 cm Multiflex Hydraulisk	450 cm Multiflex	450 cm Multiflex	450 cm Multiflex
Fra serie Nr. 114	From serial No. 114	De serie No. 114	Ab Serien Nr. 114
<b>Dobbelt</b>			<b>Zweireihig</b>
Pos. Waremnr. Partsmo. Varemnr.	Designation	Designation	Bezeichnung

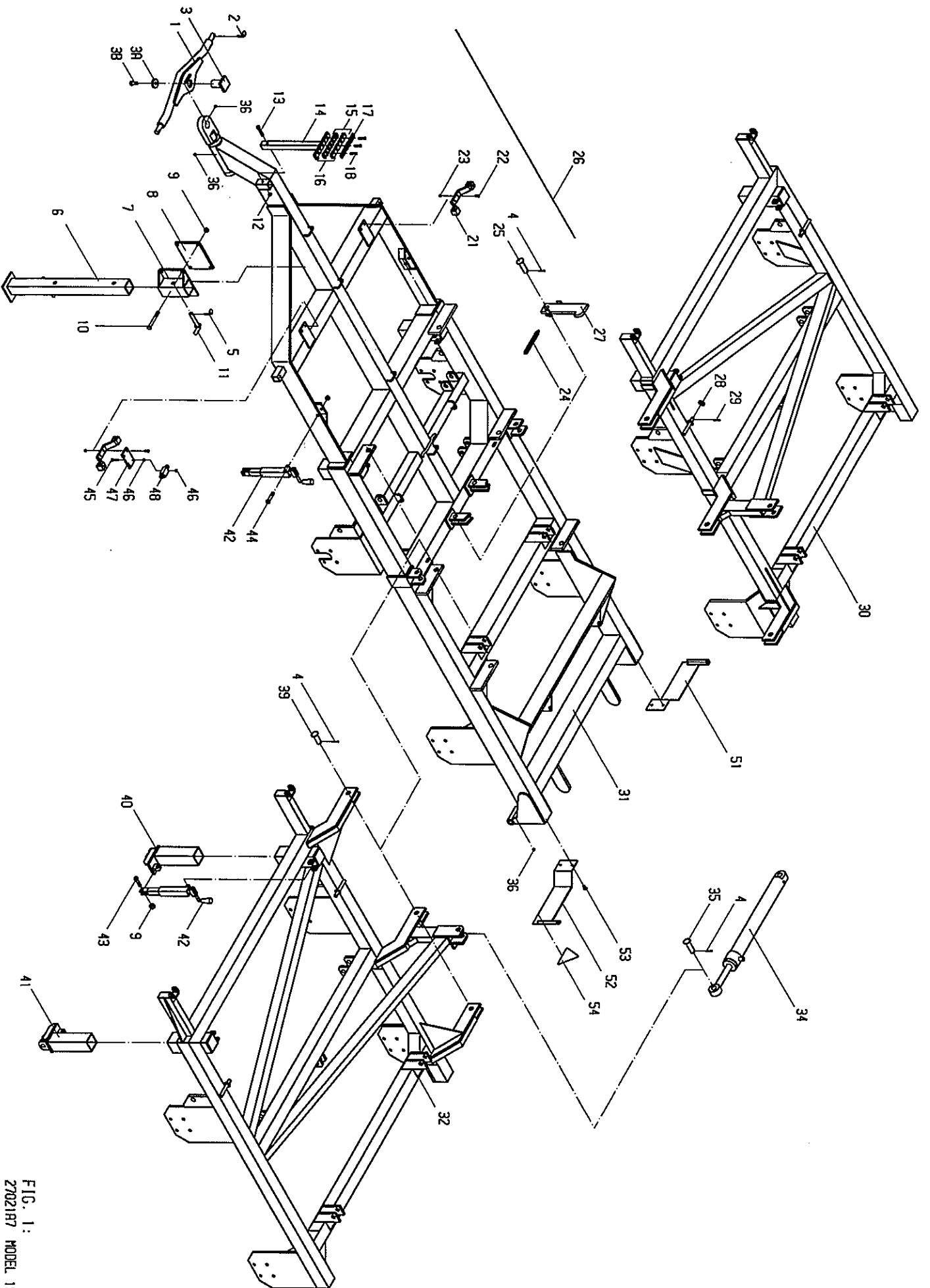


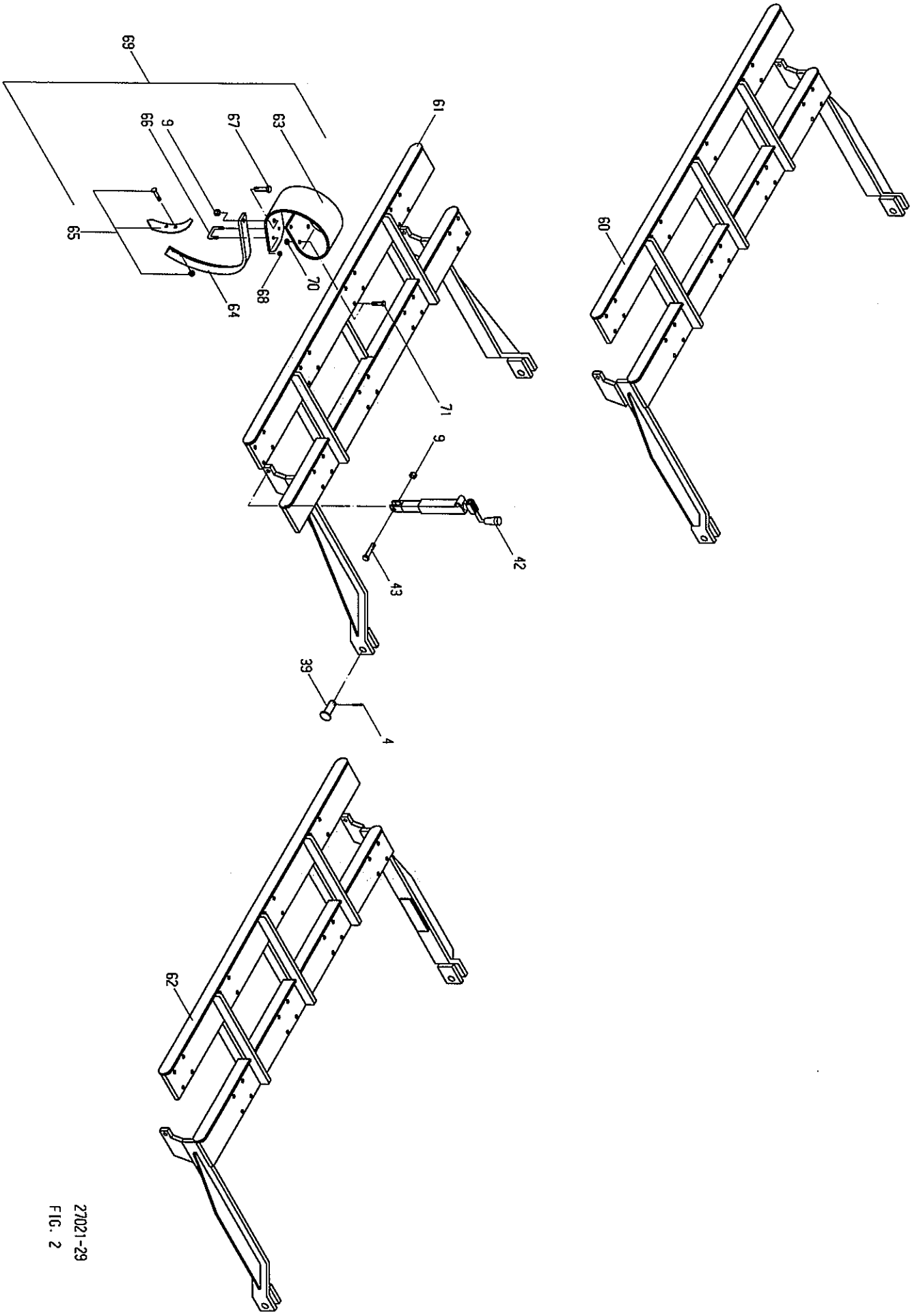
FIG. 1:  
 2702187 MODEL 1966  
 970609 KE

4	90684	ø8x60	Split	Split pin	Goupille	Sicherung
9	92051	M16	Møtrik	Nut	Erou de	Mutter
39	12422	ø30x80	Nagle	Pin	Axe	Bolzen
42	21465		Spindel	Spindel	Arbre	Spindel
43	92317	M16x50	Bolt	Screw	Boulon	Schraube
60	27276		Sporløsnerborn	Toolbar	Porte-dents	Tragschiene
61	27273		Sporløsnerborn	Toolbar	Porte-dents	Tragschiene
62	27277		Sporløsnerborn	Toolbar	Porte-dents	Tragschiene
63	27472		Overdel	Upper part	gauche	Oberteil
64	27473		Underdel	Under part		Unterteil
65	27475		Spids kpl.	Share cpl.	Pointe cpl.	Scharspitze Kpl.
66	27474	M10	Dragebånd	U-bolt	Lame support	Bügel
67	92317	M16	Bolt	Bolt	Boulon	Schraube
68	92049	M10	Møtrik	Nut	Erou de	Mutter
69	27471		Tand kpl.	Tine cpl.	Dent cpl.	Zinken kpl.
70	92034	M14	Møtrik	Nut	Erou de	Mutter
71	92363	M14x45	selvlåsende Bolt	selflocking Screw	securité Boulon	Selbstgesich. Schraube

Fig. 2:

35	22291	ø30x100	Nagle	Pin	Axe	Bolzen
36	90721	M8	Smørnippel	Grease nippel	Graisser	Fettmippel
39	12422	ø30x80	Nagle	Pin	Axe	Bolzen
40	22468		Højdejustering	Depth adj.	Contrôle de	Aufhängung
41	22469		Højdejustering	Depth adj.	Contrôle de	Aufhängung
42	21465		Spindel	Spindle	Arbre	Spindel
43	92317	M16x50	Bolt	Screw	Boulon	Schraube
44	92321	M16x90	Bolt	Screw	Boulon	Schraube
45	92240	M 5x40	Bolt	Screw	Boulon	Schraube
46	92026	M 5	Møtrik	Nut	Erou	Mutter
47	27369		Bottefæste t/	Plate for	Plaque de	Platte für
48	27396		Pilotventil	check valve	Clapet de	Ventil
48	27396		Pilotventil	check valve	Clapet de	Sperblock-
51	27446		Skiltarm	Support arm	Support de	Tafelhalter
52	27447		Skiltarm	Support arm	Support de	Tafelhalter
53	92293	M12x20	Bolt	Screw	Boulon	Schraube
54	90920		Reflex	Reflex	Reflet	Reflex

Varem. Partsmo. Numero. Waremnr. Dimension Betegnelse Designation Designation Bezeichnung



27021-29  
 FIG. 2

Varenr. Partno. Numero	Pos. Warenr.	Dimension	Betegnelse	Designation	Designation	Bezeichnung
4	90684	ø8x60	Split	Split pin	Goupille	Sicherung
9	92051	M16	Møtrik	Nut	Ecrou de	Mutter
12	92050	M12	Møtrik	Nut	Ecrou de	Mutter
23	92048	M8	Møtrik	Nut	Ecrou de	Mutter
24	30215	3x24x240	Fjeder	Spring	Ressort	Feder
39	12422	ø30x80	Nagle	Pin	Axe	Bolzen
43	92317	M16x50	Bolt	Screw	Boulon	Schraube
46	92027	M6	Møtrik	Nut	Ecrou	Mutter
80	27254		Planérplanke	Levelling bar	Niveleuse	Planierschiene
81	27241		Planérplanke	Levelling bar	Niveleuse	Planierschiene
82	27253		Planérplanke	Levelling bar	Niveleuse	Planierschiene
83	14351		Tand	left	gauche	Links
84	92541	M12x30	Stålbolt	Steel bolt	Boulon	Schraube
a	14350	pos. 83+84	Tand kpl.	Tine cpl.	Dent cpl.	Zinken Kpl.
85	14264	60/50x200	Cylinder	W/screw	avec boulon	m/Schraube
85a	14265	60/50	Pakningssæt	Set of sealings	Jeu de joints	Dichtung
86	90752	40mm	Prop	Plug	Bouchon	Stöpel
87	27367		Ventilholder	Mounting	Fixation pour	Halter für
88	27392		Kuglehane	Ball tap	Connexion	Kugelhahn
89	27368		Ventilstop	Valve stop	Stop pour valve	Stop für Ventill
90	92267	M8x70	Bolt	Screw	Vis	Schraube
91	92254	M6x60	Bolt	Screw	Vis	Schraube
92	90731	8x52,5x420	Fjeder	Spring	Ressort	Feder
93	92297	M12x50	Bolt	Screw	Boulon	Schraube
94	12217	ø30x130	Nagle	Pin	Axe	Bolzen
95	20263	ø30x120	Nagle	Pin	Axe	Bolzen
101	18101	48 cm	Crosskill	Crosskill	Armeau	Crosskill
102	18102	53 cm	tromlering	roller ring	crosskill	Ring
103	18103		Crosskill	Crosskill	Armeau	Crosskill
104	18105	48 cm	Crosskill	Crosskill ring	Armeau crosskill	Crosskill Ring
105	92383		Stopnings- ring m/gevind	Stop ring w/thread	avec filet	m/Gewinde
106	27451		Aksel - side	Axle	Arbre lateral	Achse - Seite
107	27449		Aksel - midte	Axle	Arbre central	Achse - Mitte
108	12391	ø 50	Kugleleje	Bearing	Palier	Kugellager

Fig. 3:



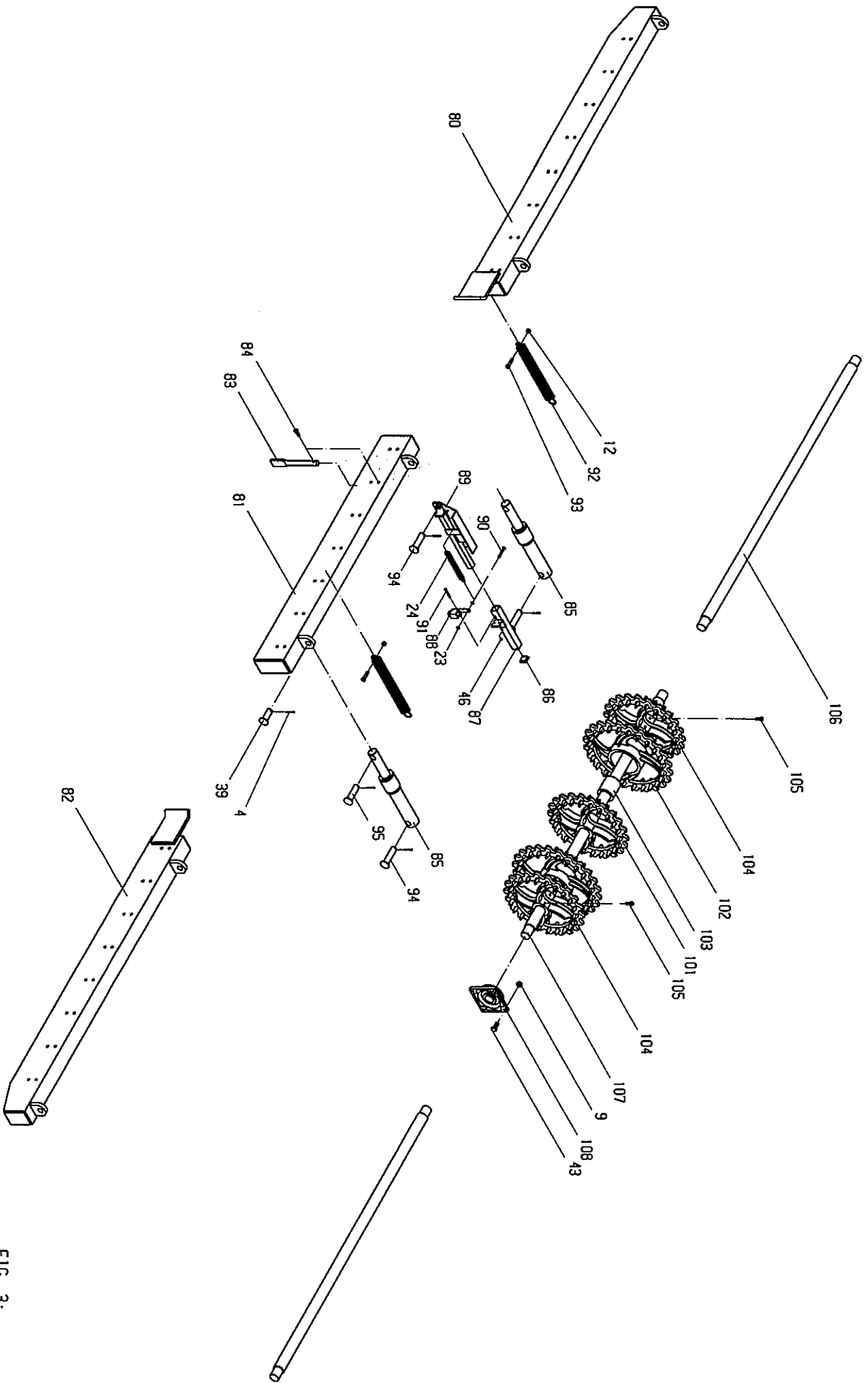


FIG. 3:  
 27021-20 MODEL 1995  
 950303

Varenr. Partno. Numero	Pos. Varenr.	Dimension	Betegnelse	Designation	Designation	Bezeichnung
4	90684	ø8x60	Spilt	Spilt pin	Goupille	Sicherung
9	92051	M16	Møtrik	Nut	Ecrou de	Mutter
12	92050	M12	selvlåsende	sellocking	écrou de	Selbstgesich. Mutter
94	12217	ø30x130	Nagle	Pin	Axe	Bolzen
110	27531		Harve	Harrow	Herse	Egge
111	27299		Harve	Harrow	Herse	Egge
112	27532		Harve	Harrow	Herse	Egge
113	27328		Vippearm	Drag f/harrow	Bras de herse	Zug für Egge
114	27329		Vippearm	Drag f/harrow	Bras de herse	Zug für Egge
115	27480		Tand kpl.	Tine cpl.	Dent cpl.	Zinken Kpl.
116	27483		Spids kpl.	Cultivator	Pointe avec	Scharspitze
117	27481		Tand	Tine	Dent	Zinken
118	27482		Spændestykke	Tine clamp	Fixation pour	Zinkenhalter
119	92299	M12x70	Bolt	Screw	Boulon	Schraube
120	21399	5/8"	Topstang	Turnbuckle	Barre complete	Oberlenker
121	27393	1"	Topstang	Turnbuckle	Barre complete	Oberlenker
122	90929		Skala	Scale	Echelle	Skala
123	27492	ø25x100	Nagle	Pin	Axe	Bolzen
124	27493	ø25x125	Nagle	Pin	Axe	Bolzen
125	27561	ø35x130	Nagle	Pin	Axe	Bolzen
126	27560	ø35x95	Nagle	Pin	Axe	Bolzen
127	50255	80/50x350	Cylinder	Ram	Verin	Zylinder
127a	23206		Pakningssæt	Sealing set	Jeu de joints	Dichtung
127b	50256		Stempelstang	Piston rod	Tige de piston	Kolbenstange
128	27525		Hjulophæng	Wheel chassis	Suspension	Radaufhängung
130	72283	ø30x175	Nagle	Pin	Axe	Bolzen
131	34207		Nav kpl.	Hub cpl.	Moyeu cpl.	Naben Kpl.
131a	12358		Lejesæt	Set of	Jeu de roule-	Lagerungs-
132	12375	M18x45	Navbolt	Hub screw	Vis de roue	Nabenschraube
133	34800		Navkapsel	Hub cover	Convercle de	Naben Deckel
134	12355	400x15.5-14	Hjul kpl.	Wheel cpl.	Roue cpl.	Rad kpl.
134a	12360	14 Ply	Dæk	Tyre	Pneu	Reifen
134b	12361		Fælg	Rim	Jante	Felge
134c	12359		Slange	Tyre tube	Chambre à air	Schlauch
135	12376	M18	Navmøtrik	Hub nut	Ecrou de roue	Radmutter
136	92319	M16x70	Bolt	Screw	Boulon	Schraube

Fig. 4:

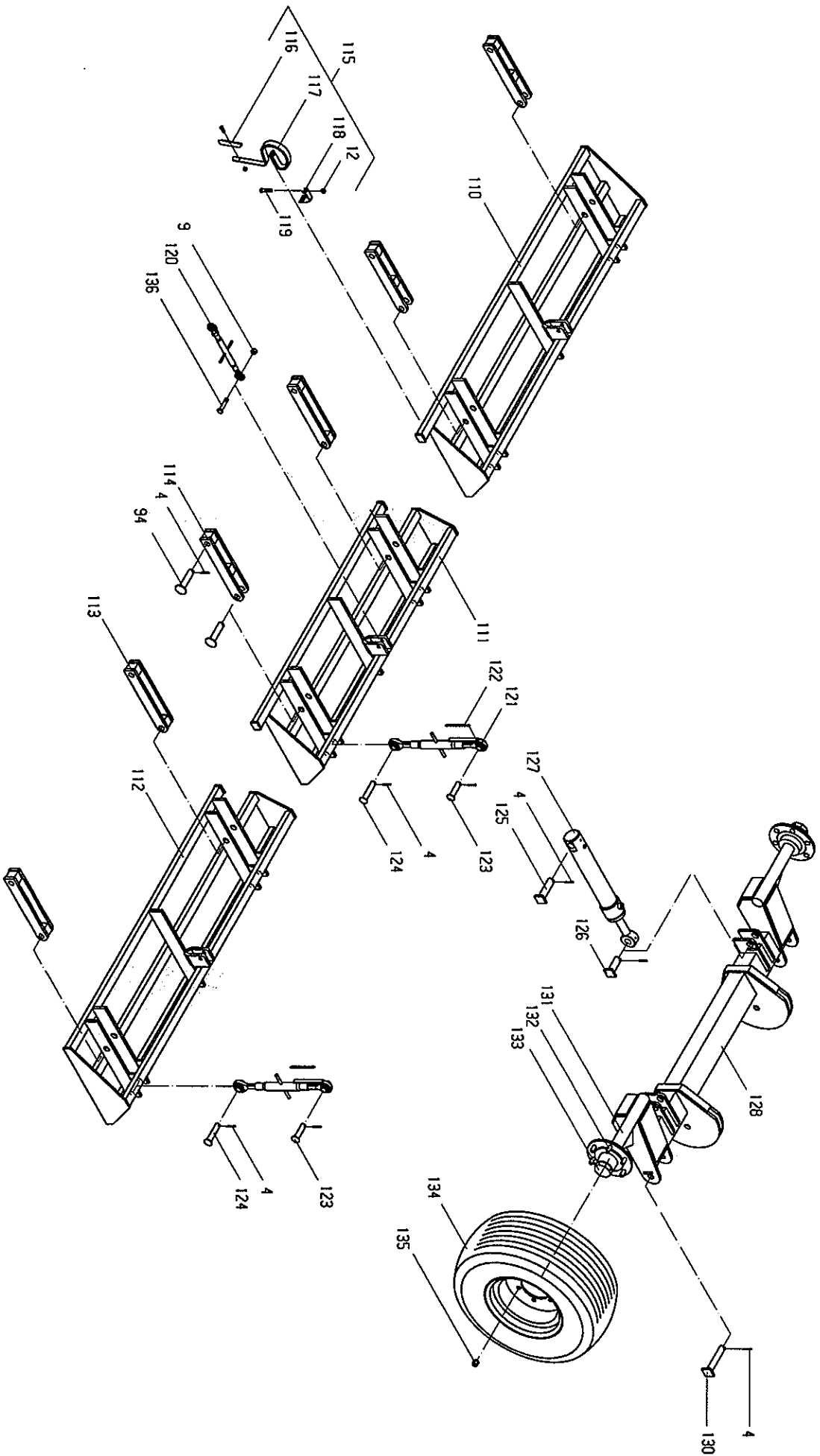


FIG. 4:  
 27021-A2 MODEL 1996  
 960324 KE

Pos. Warenr. Partsmo. Numero.	Dimension	Betegnelse	Designation	Designation	Bezeichnung
21	27390	Hydr. blok	Hydr. Block	Bloc	Block
48	27396	Pilotventil	Check valve	Clapet de	Sperrblock-
34	12214	Cylinder	Ram	blocage pilotee	ventil
34a	12225	Pakningssæt	Sealing set	Jeu de joints	Zylinder
34b	12253	Stempelstang	Piston rod	Tige de piston	Kolbenstange
85	14264	Cylinder	Ram	Verin	Zylinder
85a	14265	Pakningssæt	Sealing set	Jeu de joints	Dichtung
88	27392	Kugelhane	Ball tap	Connection	Kugelhahn
138	27424	Slange	Hydr. hose	Tuyan	Schlauch
139	27425	Slange	Hydr. hose	Tuyan	Schlauch
140	91012	Blændhætte	Cover	Chapeau valve	Staubkappe
141	91010	Lynkobling	Coupling	Valve male	Oianschluss
142	91029	Pakning	Packing ring	joint	Schnellkuppl.
143	27429	Slange	Hydr. hose	Tuyan	Packring
144	27439	Slange	Hydr. hose	Tuyan	Schlauch
145	27401	Slange	Hydr. hose	Tuyan	Schlauch
146	91002	Brystimpel	Male-Male	Raccords de	Verschraubung
147	91028	Pakning	Packing ring	joint	Packring
148	91026	Pakning	Packing ring	joint	Packring
149	91077	Brystimpel	Male-Male	Raccords de	Verschraubung
150	91255	Akkumulatør	Accumulator	Accumulatør	Akkumulatør
151	91256	Manometer	Manometer	Manomètre	Manometer
152	27403	Slange	Hydr. hose	Tuyan	Schlauch
153	27403	Slange	Hydr. hose	Tuyan	Schlauch
154	91014	T-stykke	Adaptor "T"	T-piece	T-Stück
155	91074	Brystimpel	Male-Male	Raccords de	Verschraubung
156	27437	Slange	Hydr. hose	Tuyan	Schlauch
157	27438	Slange	Hydr. hose	Tuyan	Schlauch
158	91000	Brystimpel	Male-Male	Raccords de	Verschraubung
159	91027	Pakning	Packing ring	adaptor	Packring
160	91106	Vinkelfor-	Elbow	Angle	Winkel
161	27431	Slange	Hydr. hose	Tuyan	Nippel
162	27417	Slange	Hydr. hose	Tuyan	Schlauch
163	12228	Drøyle-	Restrictor	Restricteur	Drosselrück-
164	91257	60 Bar	Accumulatør	Accumulatør	Akkumulatør
			kontraventil		schlagventil

Fig. 5:

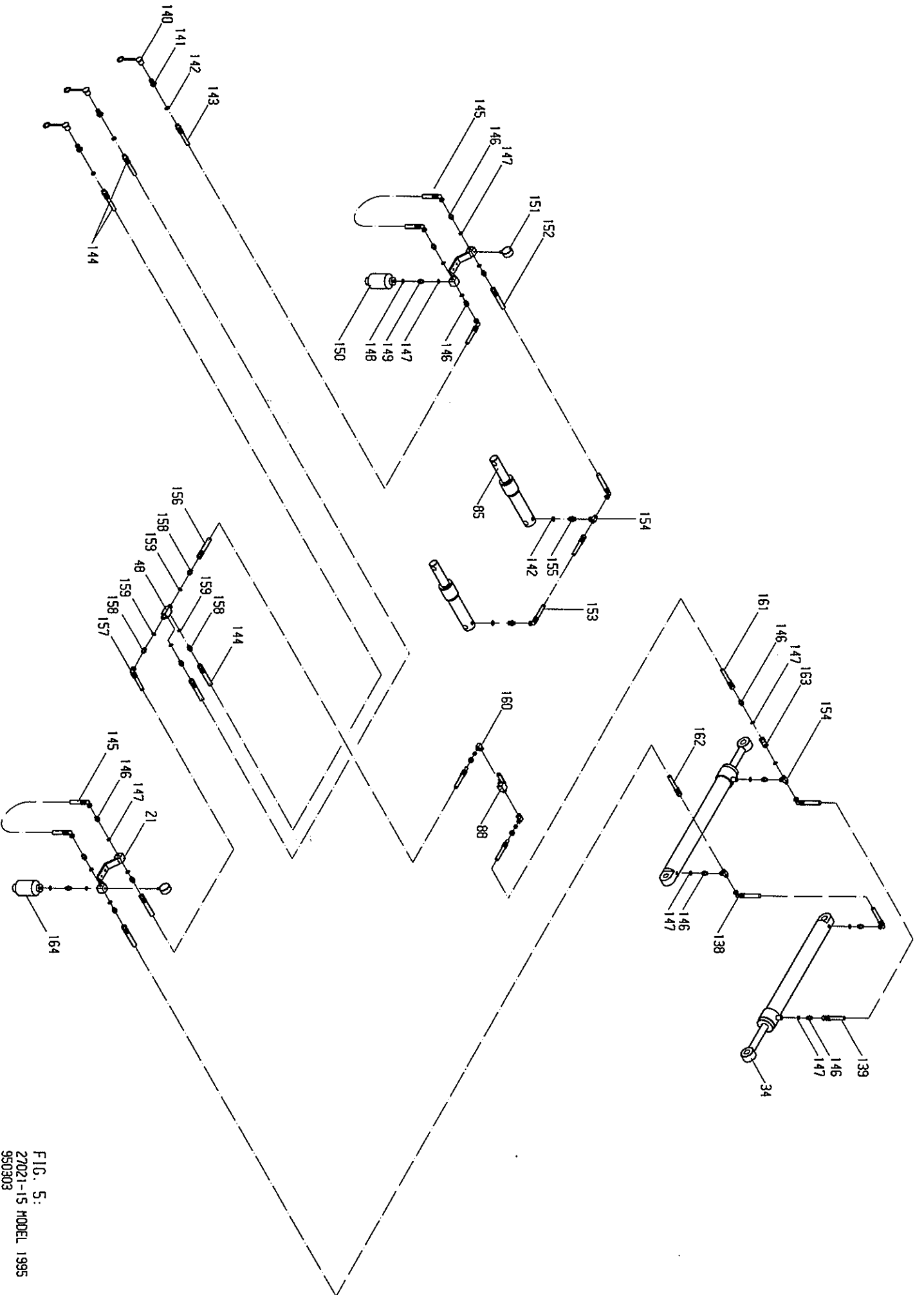


FIG. 5:  
 27021-15 HOEDEL 1995  
 950303

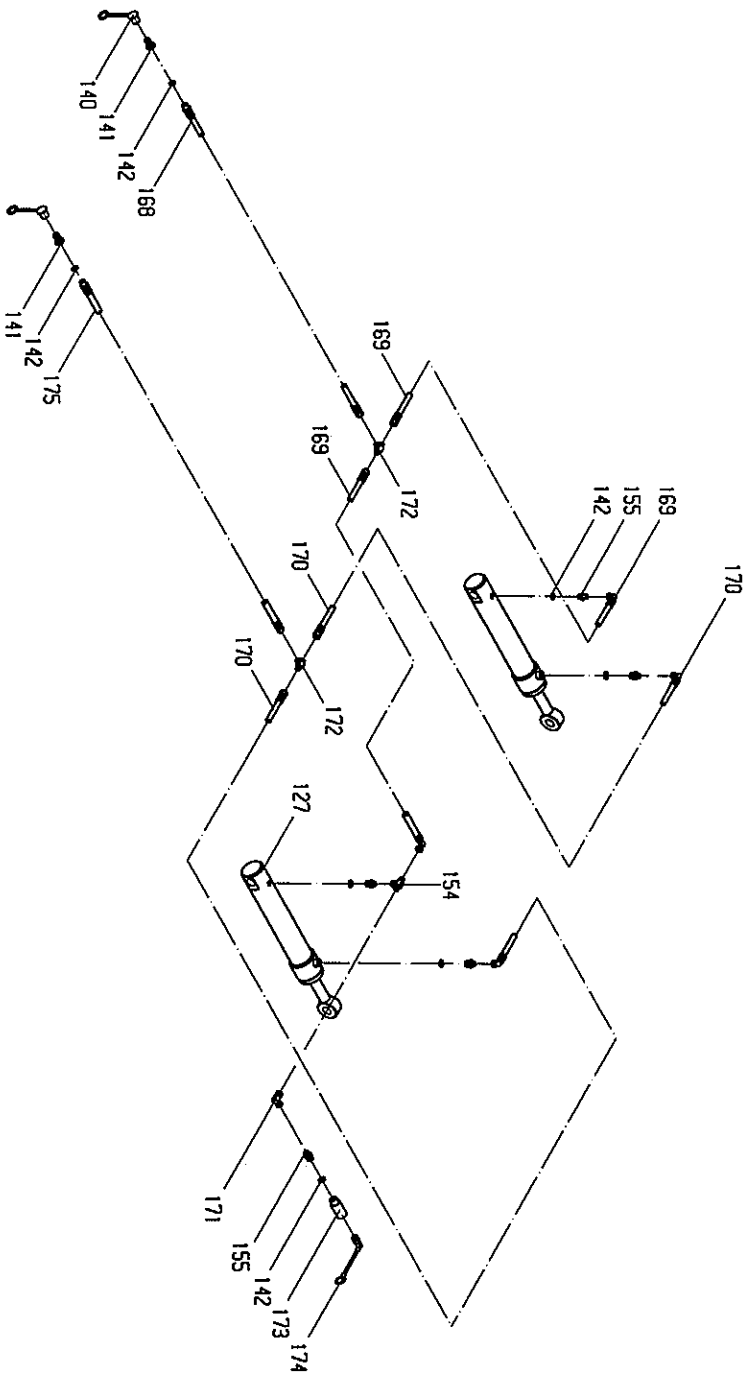


FIG. 6:

Varen: Partsno. Pos. Warem. Dimension Betegnelse Designation Designation Bezeichnung

127	50255	80/50x350	Cylinder	Ram	Verin	Zylinder
127a	23206		Pakningssæt	Sealing set	Jeu de joints	Dichtung für Zylinder
127b	50256		Stempelstang	Piston rod	Tige de piston	Kolbenstange
140	91012	1/2"	Blændhætte	Cover	Chapeau valve	Staubkappe
141	91010	1/2"	Lynkobling	Coupling	Valve male	Olanschluss
142	91029	1/2"	Pakring	male	push pull	Schnellkuppl.
142	91029	1/2"	Pakring	Packing ring	joint	Packring
154	91014	3/8"	T-stykke	Adaptor "T"	T-piece	T-Stück
155	91074	1/2"x3/8"	Brystnippel	Male-Male	Raccords de	Verschraubung
168	27419	3/8"x6350	Slange	Hydr. hose	Tuyau	Schlauch
169	27413	l=1250	Slange	Hydr. hose	Tuyau	Schlauch
170	27414	l=1650	Slange	Hydr. hose	Tuyau	Schlauch
171	91067	3/8"	Vinkelfor-	Elbow	Angle	Winkel
172	91105	M22	T-stykke	adaptor	raccord	Nippel
173	91011	1/2"	Lynkobling	Quick coupler	Valve	Olanschluss
174	91015	1/2"	Blændhætte	Cover	Chapeau	Staubkappe
175*	27415	1/2"x6350	Slange	Hose	Tuyau	Schlauch

Fig. 6:

9	92051	M16	Møtrik	Nut	Ecrou de	Mutter
43	92317	M16x50	selvlåsende Bolt	selflocking Screw	securité Boulon	Selbstgesich. Schraube
108	12391	ø 50	Kugleleje	Bearing	Palier	Kugellager
180	27533		Røpakker- valse	Crumbler	Rouleau	Krümelwalze
181	27534		Røpakker- valse side	Crumbler	Rouleau	Krümelwaze Seite

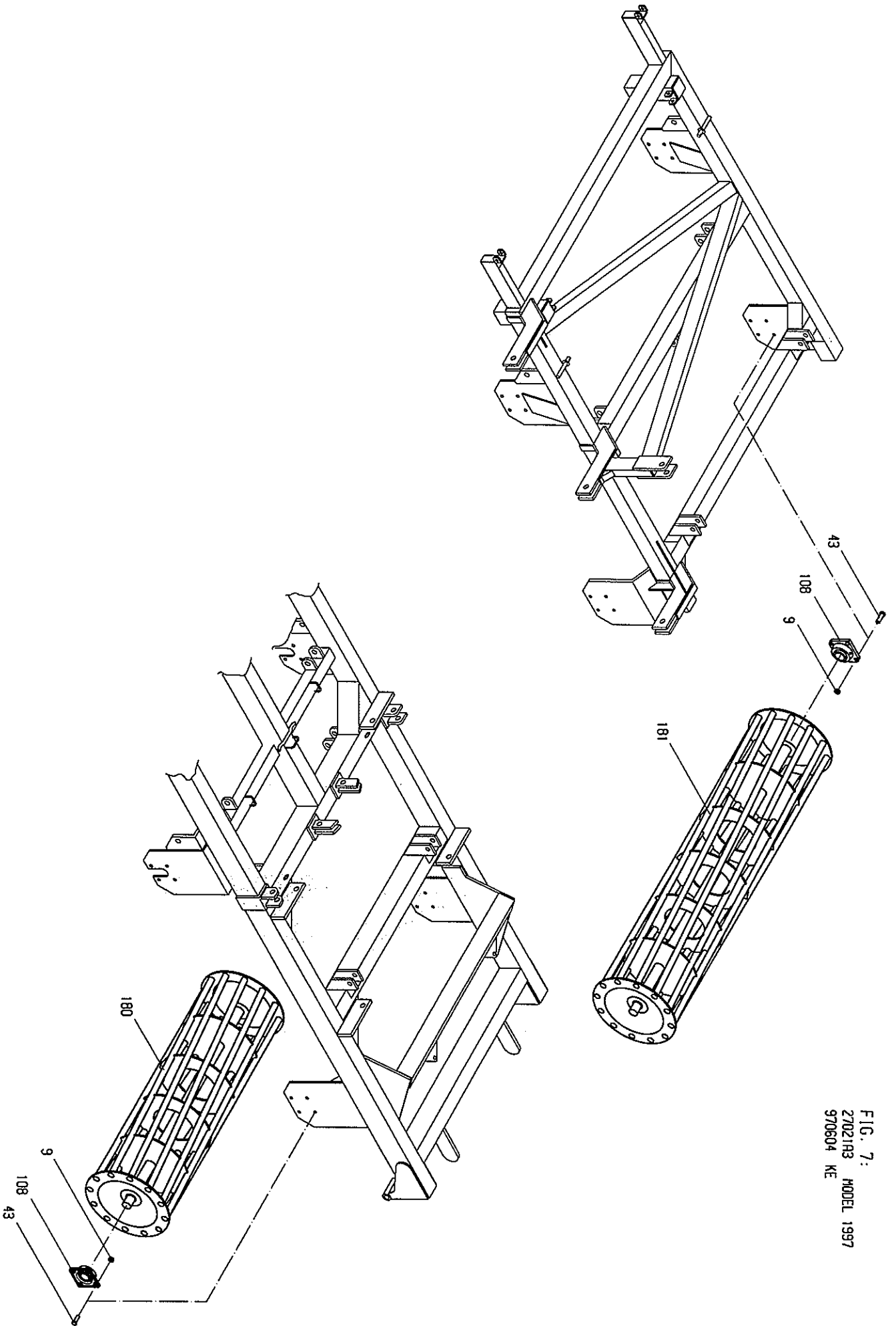


FIG. 7:  
27021R3 MODEL 1997  
970604 KE



Partno.	Partno.	Dimension	Betegnels	Designation	Designation	Bezeichnung
4	90684	Ø8x60	Split	Split pin	Gaupille	Sicherung
12	92050	M12	Møtrik	Nut	Ecrou de	Mutter
25	27494	Ø30x70	Nagle	Pin	Axe	Bolzen
119	92545	M12x60	Stålbolt	Steelscrew	Boulon	Stahlschraube
123	27492	Ø25x100	Nagle	Pin	Axe	Bolzen
205	22346		Topstang	Turnbuckle	Barre	Oberlenker
206	27545		Topstangsfæste	Turnbuckle	Atacher de	Oberlenker
207	22372		Spændeplade	Plate	Barre	Befestigung
208	27547		Skråstiver	Support	Bgaton	Streber
209	27546		Lifarme	Draft link	Barre	Unterlenker
210	92371	M20x50	Bolt	Screw	Boulon	Schraube
211	92052	M20	Møtrik	Nut	Ecrou de	Mutter
212	92595	M20x80	Bolt	selflocking	Boulon	Selbstgesich.
213	51371	Ø30x110	Nagle	Pin	Axe	Bolzen

Fig. 9:

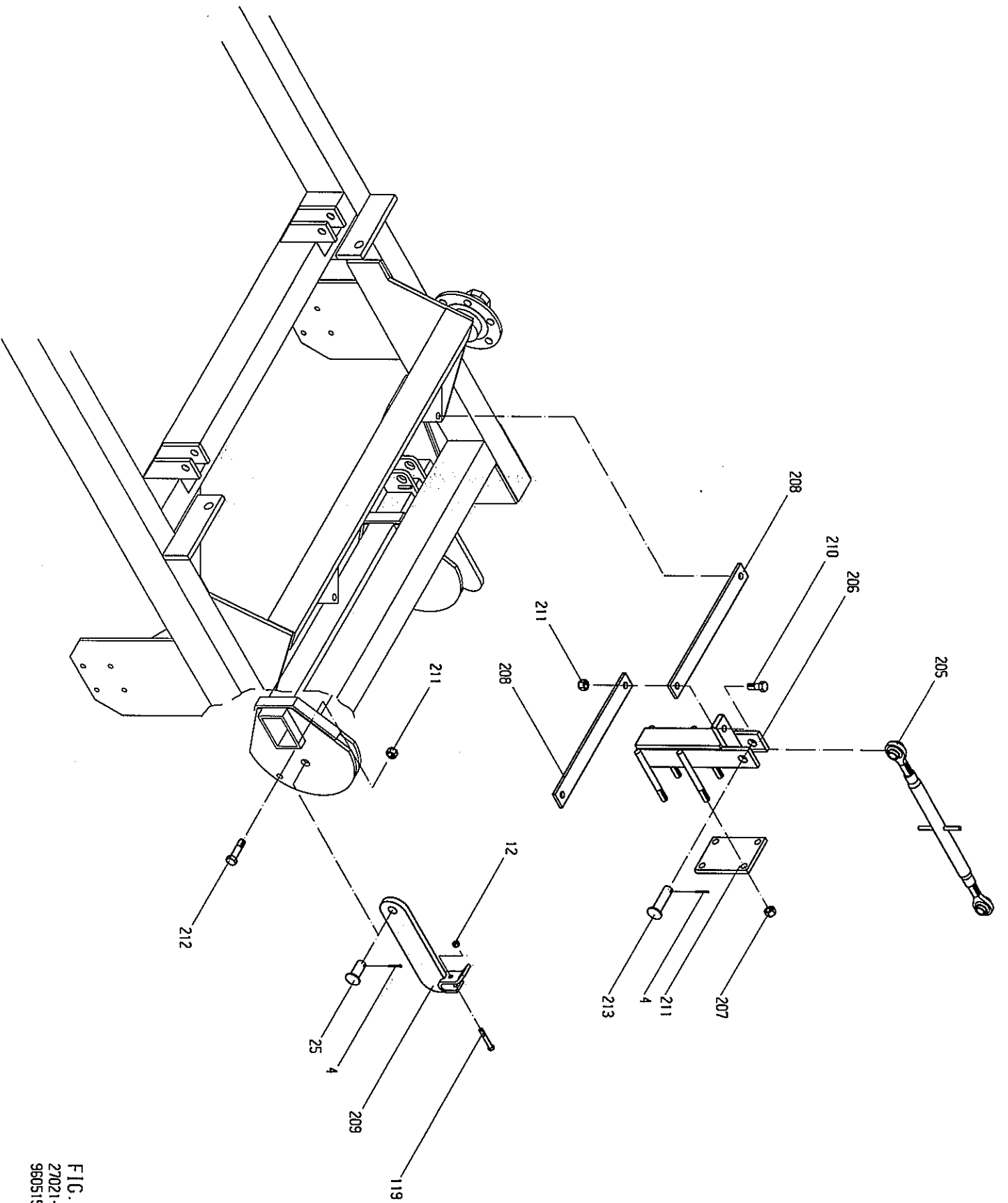


FIG. 9:  
27021-R6 MODEL 1996  
980515 KE

Varenr.  
Partsno.  
Numero  
Pos. Warenr. Dimension Betegnelse Designation Designation Bezeichnung

Pos.	Warenr.	Dimension	Betegnelse	Designation	Designation	Bezeichnung
5	90680	ø8x40	Ringsplit	Linch pin	Goupills clips	Klappstecker
68	92029	M10	Møtrik	Nut	Ecrou de	Mutter
212	90017	ø25	Nagle	Pin	Axe	Bolzen
220	27500		Tandstang	Tinebar	Porte-dents	Tragschiene
221	27506		midt	middele	central	Mittel
222	27505		højre	right	Porte-dents	Tragschiene
223	14802		Spændeplade	Washer	Rondelle	Scheibe
224	14800		Tand	Spring tine	Dent	Zinken
225	14801	M10	Dragebånd	U-bolt	Lame support	Bügel

\*

Ændret:

Changed:

Change:

Änderung:

Fig.: 10

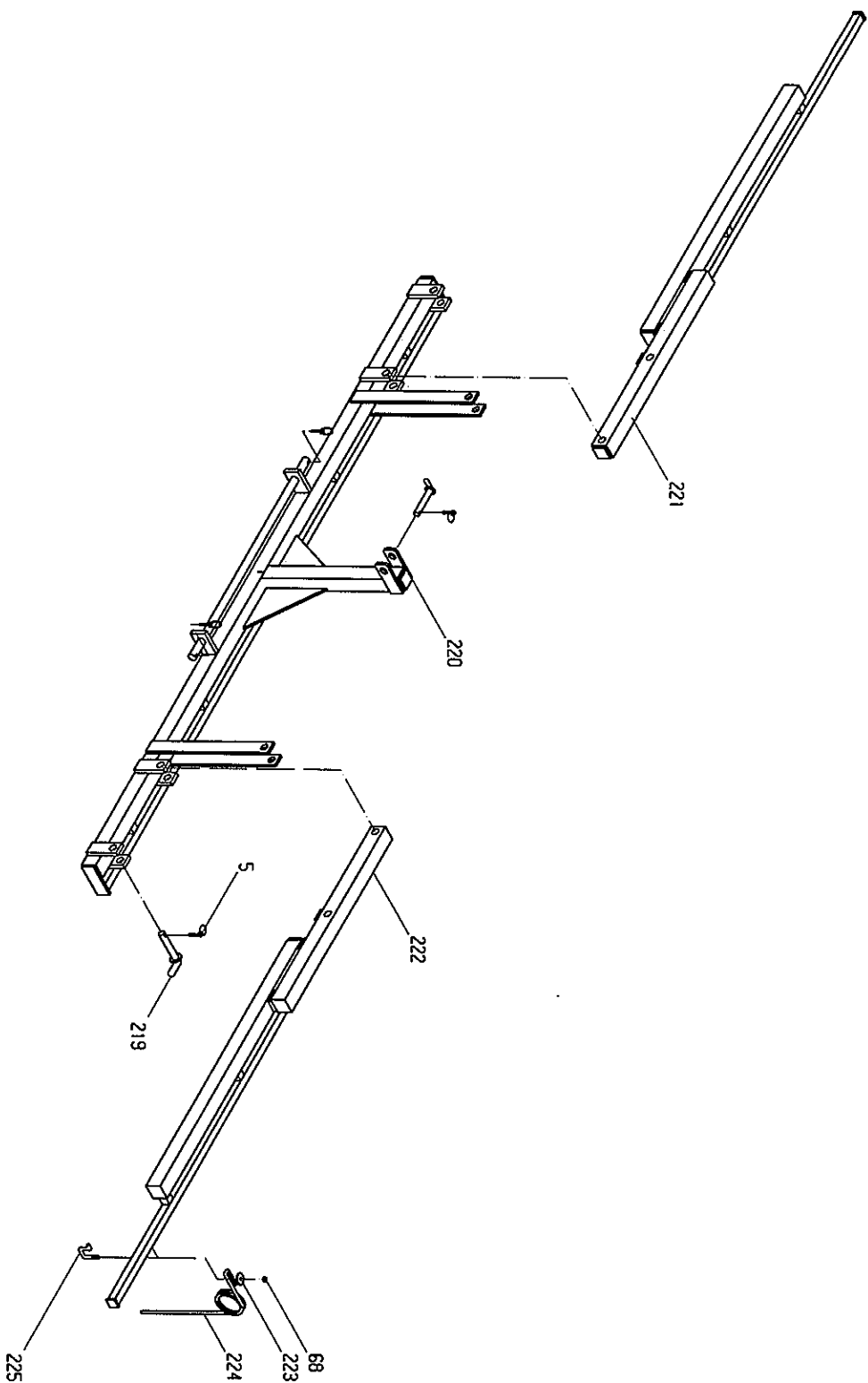


FIG. 10:  
27021-8  
960324 KE