

**Reservedele
Spareparts
Ersatzteile
Pieces**

**MINIMAX XL
630 og 830
Serie no. 00429-00445**

MADE IN  DENMARK

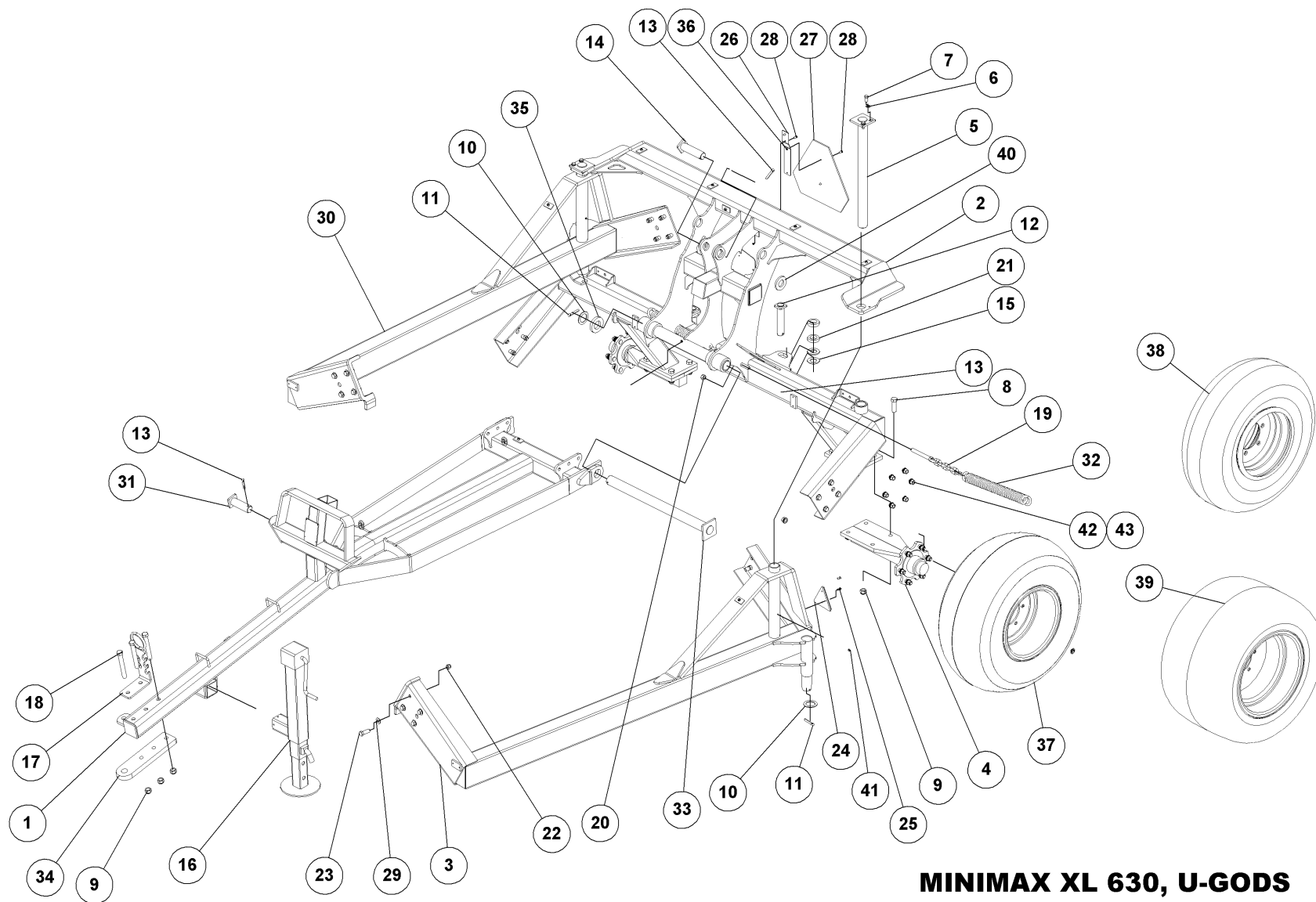
INDHOLDSFORTEGNELSE

INDHOLDSFORTEGNELSE,	3
<i>MINIMAX XL 630 uden gods</i>	<i>6</i>
<i>Nav, MONROC 060/A450, nabe, hub, moyeu</i>	<i>8</i>
<i>Nav, KPL. MONROC 060/A450, NABE, HUB, MOYEU 33207</i>	<i>9</i>
<i>Gods på aksel, Cambridge Snowflake 50, Metal on shaft, Giessgut auf Wellen, Metal sur arbres</i>	<i>10</i>
<i>Gods på aksel, Cross Combi 55, Metal on shaft, Giessgut auf Wellen, Metal sur arbres</i>	<i>14</i>
<i>Gods på aksel sidesektion, Cross Combi 55, Metal on shaft side section, Giessgut auf Wellen seiten section , Metal sur arbres section laterale</i>	<i>16</i>
<i>Gods på aksel, 630 Cambridge 50, Metal on shaft, Giessgut auf Wellen, Metal sur arbres</i>	<i>18</i>
<i>LEJE, AFFJEDRET, KOMPLET 12433</i>	<i>19</i>
<i>Midterlejesæt, MINIMAX XL 830, 060, mittelaufhängung, Mittle linkage, suspension centrale</i>	<i>20</i>
<i>Gods på aksel 630 Crosskill 48/53, Metal on shaft, Giessgut auf Wellen, Metal sur arbres</i>	<i>20</i>
<i>LEJE, AFFJEDRET, KOMPLET 12433</i>	<i>21</i>
<i>Leje kpl. Bearing cpl. Lager kpl. Palier cpl.</i>	<i>22</i>
<i>Greenlinetromler på aksel 630, satz walzen für die achse, shaft roller set, rouler surrbre</i>	<i>24</i>
<i>GREENLINE SYS. KPL. 830 23914</i>	<i>25</i>
<i>Greenlinetromler, 630, walzen greenline, Roller greenline, rouler greenline</i>	<i>26</i>
<i>BEHOLDER, 830, SIDE 23846</i>	<i>27</i>
<i>Hydraulik Vippecylinder 630, kippzylinder, tilting cylinder, verrin de basculement</i>	<i>28</i>
<i>HYDR. TRANSPORT, 830, KPL. 23892</i>	<i>29</i>
<i>Hydraulik Sammenklap 630, aus/zusammenklappen Zylinder, folding cylinder, verrin de repliage</i>	<i>30</i>
<i>HYDR. TRANSPORT, 830, KPL. 23892</i>	<i>31</i>
<i>EKSTRAUDSTYR, OPTIONS, ZUSATZAUSRÜSTUNG, ACCESSOIRES EN OPTION</i>	<i>32</i>
<i>Planke, 630, Cracker board, Cracker board, Cracker board</i>	<i>32</i>
<i>PLANKE, 830 23860</i>	<i>33</i>
<i>Planke, midt, Cracker board mittel, Cracker board central, Cracker board centrale</i>	<i>34</i>
<i>Planke, H, Cracker board rechts, Cracker board right, Cracker board droite</i>	<i>36</i>
<i>PLANKE, 830, H 23862</i>	<i>37</i>
<i>Planke, V, Cracker board links, Cracker board left, Cracker board gauche</i>	<i>38</i>
<i>PLANKE, 830, V 23863</i>	<i>39</i>
<i>Lamelplanke, crackerboard-zinken, crackerboard tine, dent crackerboard</i>	<i>40</i>
<i>Planke, greenline 630, Cracker board, greenline, Cracker board, greenline, Cracker board, greenline</i>	<i>42</i>
<i>PLANKE, GREENLINE 830 23891</i>	<i>43</i>
<i>Planke, midt, greenline 630 og 830, Cracker board, mittel, greenline, Cracker board, middle, greenline, Cracker board, milieu greenline</i>	<i>44</i>
<i>Planke, venstre, greenline 630, Cracker board, links, greenline, Cracker board, left, greenline, Cracker board, gauche, greenline</i>	<i>46</i>
<i>Planke, venstre, greenline 830, Cracker board, links, greenline, Cracker board, left, greenline, Cracker board, gauche, greenline</i>	<i>48</i>
<i>Planke, højre, greenline 630, Cracker board, rechts, greenline, Cracker board, right, greenline, Cracker board, droite, greenline</i>	<i>50</i>
<i>Planke, højre, greenline 830, Cracker board, rechts, greenline, Cracker board, right, greenline, Cracker board, droite, greenline</i>	<i>52</i>

<i>Lameltand, CB-Zinken, Cracker board tine, Dent, CB</i>	54
<i>Hydraulik T/ lamelplanke greenline 630, hydraulik, hydraulic, hydraulique</i>	56
HYDR. F/ PLANKE, 830, KPL. 23879	57
<i>Ophæng til såudstyr, standard</i>	58
<i>Ophæng til såudstyr, Greenline</i>	60
<i>Lys, light set, Beleuchtungsanlage, ensemble de phares</i>	62
LYGTESÆT MINIMAX XL 630 23187	63
<i>Træk, drawbar, zugöse, attelage</i>	64
<i>Sporløsner MINIMAX XL 630-830, track looser, spur löser, piste desserrage</i>	65

RESERVEDELSLISTENS OPBYGNING, THE CONSTRUCTION OF THE SPAREPARTSLIST

<p>Reserve delstegningerne tager udgangspunkt i en MINIMAX 830. Ved de øvrige modeller er der udarbejdet en ekstra reservedelsliste hvor i forskellene som hovedsageligt mm. fremgår</p>	<p>The spare parts drawings have their point of origin in a MINIMAX 830. For the other models there is made an extra spare parts list, where the differences are shown.</p>	<p>Die Ersatzteilzeichnungen sind ursprünglich von der MINIMAX 830. Für die anderen Typen gibt es eine separate Ersatzteilliste, die Unterschiede anzeigt.</p>	<p>Les dessins des pièces détachées sont basés sur un MINIMAX 830. Pour les autres modèles une liste supplémentaire de pièces est établie où les différences sont montrées.</p>
<p>For deres sikkerhed samt for funktionsdygtigheden af deres maskine, bør der kun anvendes originale DALBO reservedele til deres maskine</p> <p>Når de bestiller reservedele bør de altid informere om:</p> <ul style="list-style-type: none"> • Reservedelsnummer • Maskinens typenummer • Antal styk af reservedelen 	<p>For your safety and for the functions of the mashing, you should only use original spare parts for m DALBO.</p> <p>When you order spare parts, you should always inform about:</p> <ul style="list-style-type: none"> • Spare part number • The mashing type number • Amount of spare parts pieces 	<p>Zu Ihrer Sicherheit und zur einwandfreien Funktion ihres Gerätes sollten sie unbedingt nur original DALBO Ersatzteile verwenden.</p> <p>Wenn sie Ersatzteile bestellen bitte folgendes beachten:</p> <ul style="list-style-type: none"> • Ersatzteil-Nummer • Geräte-Nummer und -typ • Anzahl der Ersatzteile 	<p>Pour votre sécurité et pour les fonctions du matériel, vous devez utiliser uniquement des pièces détachées d'origine DALBO.</p> <p>Lorsque vous commandez vos pièces détachées, vous devez toujours nous indiquer :</p> <ul style="list-style-type: none"> • Le numéro de la pièce • Le type de la machine • La quantité des pièces détachées.



MINIMAX XL 630, U-GODS

23902



MINIMAX XL 630, U-GODS

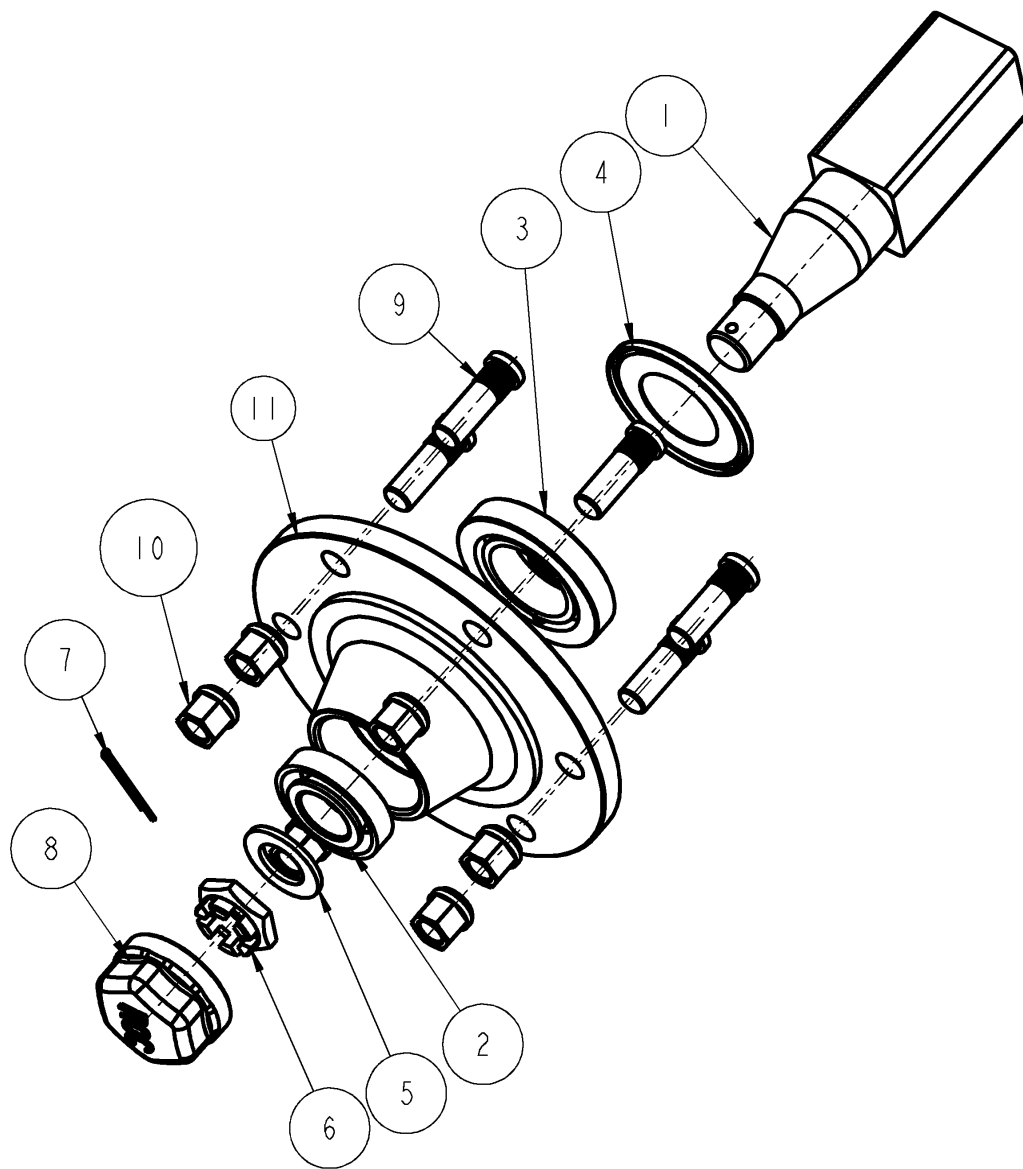
23902

Pos.	Qty.	Part nr.	Benævnelse	Bezeichnung	Description	Designation
1	1	23811	TRÆK, SV. 630 XL	ZUG	DRAWBAR	ATTELAGE
2	1	23830	MIDTERSEKTION, MINIMAX XL	MITTLERE SEKTION	MIDDLE SECTION	SECTION CENTRALE
3	1	23823	SIDERAMME, SV. 630, V	SEITENSEKTIONE	SIDE SEKTION	SECTION LATÉRALE
4	2	25220	NAV MED FLANGE	NABE	HUB	MOYEU
5	2	23294-1	NAGLE F Ø50X665(678) SPEC. T/SIDES.	BOLZEN	BOLZEN	AXE
6	4	90669	SKIVE Ø13-Ø24-2,5	UNTERLEGSCHIEBE	WASHER	RONDELLE DE SERRAGE
7	4	92541	BOLT 12x30 SORT 12.9 (SÆTBOLT)	SCHRAUBE	SET SCREW	BOULON
8	8	92342	BOLT M20X70 MM 8.8 GALV.	SCHRAUBE	SCREW	BOULON
9	11	92052	MØTRIK M20, SELVLÅS, GALV. KV. 8.8	MUTTER SELBSTGESICHERT	SELF-LOCKING NUT	ÉCROU DE SÉCURITÉ
10	3	51349	SKIVE Ø51-Ø75-3 Glv	SCHIEBE	WASHER	RONDELLE
11	3	90684	SPLIT Ø8X60 MM	SPLINTE	SPLIT PIN	GOUPILLE.
12	2	80880	NAGLE F Ø35X160	BOLZEN	PIN	AXE
13	4	90677	SPLIT 8X50 MM GALV.	SPLINT	SPLIT PIN	GOUPILLE.
14	1	38506	NAGLE F Ø40X140 MM	BOLZEN	PIN	AXE
15	4	90659	SP.SKIVE M36 Ø66/37X5 GLV.	UNTERLEGSCHIEBE SCHWARZ	WASHER. BLACK	RONDELLE DE SERRAGE NOIRE
16	1	90557	STØTTEBEN 2500 KG M. UDVEKSLING	STÜTZFUSS	JACK	BÉQUILLE
17	1	23541	SLANGEHOLDER TIL MINIMAX	SCHLAUCHHALTER	HOSE CLAMP	SUPPORT DE TUYAU
18	3	92604	BOLT 20x170 8.8 GALV.	SCHRAUBE	SCREW	BOULON
19	2	12218	GEVINDSTANG MED KÆDE (L= 210)	REGULIERBARE STANGE	ADJUSTABLE BAR	RÉGLABLE SUPPORT
20	2	92031	MØTRIK M16, GALV. KV. 8.8	MUTTER	NUT	ÉCROU
21	4	38992	SKIVE Ø63-Ø40	SCHIEBE	WASHER	RONDELLE
22	24	92051	MØTRIK M16, SELVLÅS, GALV. KV. 8.8	MUTTER	NUT	ÉCROU
23	24	92317	BOLT 16X50 MM 8.8 GALV.	SCHRAUBE	SCREW	BOULON
24	2	90923	REFLEX RØD JUR 472 PLAST	REFLEX	REFLEX	REFLET
25	4	92401	GALOPSKRUE PZD. LH 4.8 x 16	TAPTITE	TAPTITE	TAPTITE
26	1	37580	ADVARSSELSTREKANT BESLAG DALBO	BESCHLAG	MOUNTING PLATE	FIXATION
27	1	34213	ADVARSSELREFLEKS - STOR	WARN DREIECK	WARNING TRIANGLE	ECRITEAU AVERTISSEUR
28	4	92248	SKRUE M6X16, PH TORX GALV. KV. 8.8	SCHRAUBE	SCREW	BOULON
29	24	90663	SKIVE Ø17/Ø35X2 MM	SCHIEBE	WASHER	RONDELLE
30	1	23822	SIDERAMME, SV. H 630	SEITENSEKTIONE	SIDE SEKTION	SECTION LATÉRALE
31	1	37363	NAGLE F Ø40X115 (143)	BOLZEN	PIN	AXE
32	2	90731	FJEDER 8X52.5X420 GALV. KP.	FEDER	SPRING	RESSORT
33	1	38211-1	NAGLE F Ø50 X 755 (783) - UBEHANDLET	BOLZEN	PIN	AXE
34	1	13281	TRÆKPLADE FOR MINIMAX	ZUGPLATTE	LINKAGE PLATE	PLANCHE D'ATTELAGE
35	1	39654	SKIVE FOR CYLINDER 80/40-350	SCHIEBE	WASHER	RONDELLE
36	4	92027	MØTRIK M6, GALV. KV. 8.8	MUTTER	NUT	ÉCROU
37	1	25259	HJUL KPL. 400/60-15.5 14 PLY	RAD	WHEEL	ROUE
38	1	23460	HJUL 11.5/80-15.3 - 10 PLY AW	RAD	WHEEL	ROUE
39	1	25251	HJUL KPL. 480/45-17 - 14 PLY TWIN	RAD	WHEEL	ROUE
40	1	33247	TOPSKIVE TIL CENTERNAGLE	SCHIEBE	WASHER	RONDELLE
41	3	90721	SMØRENIPPEL LIGE M8x1 MM	SCHMIERNIPPEL	GREASE NIPPLE	GRAISSEUR
42	12	33282	NAV MØTRIK 10 FZG M18X1,5	MUTTER	NUT	ÉCROU
43	12	33283	FJEDERSKIVE FZB M18	SCHIEBE	WASHER	RONDELLE

830 MINIMAX XL U/GODS

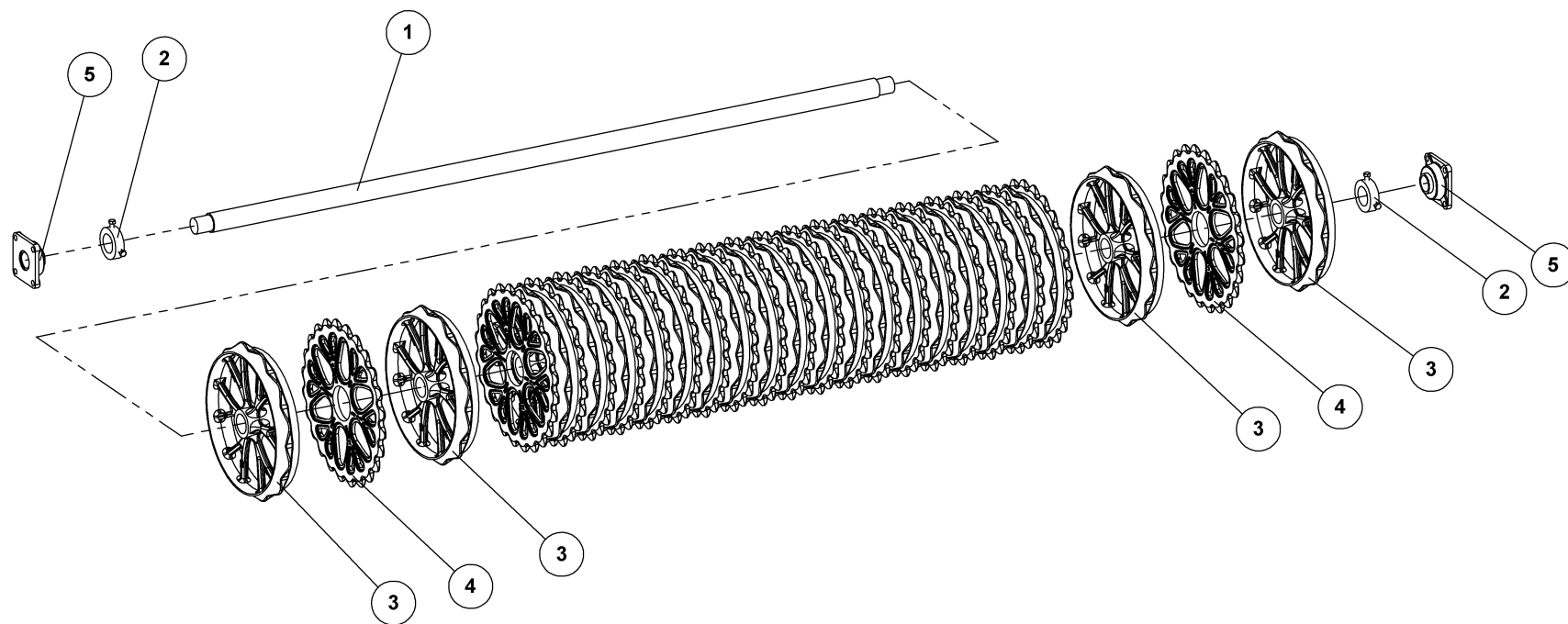
23912

Pos.	Qty.	Part nr.	Benævnelse	Bezeichnung	Description	Designation
1	1	23821	TRÆK 830	ZUG	DRAWBAR	ATTELAGE
3	1	23813	SIDSEKTION 830 VENSTRE	MITTLERE SEKTION	MIDDLE SECTION	SECTION CENTRALE
30	1	23812	SIDSEKTION 830 HØJRE	SEITENSEKTION LINKS	SIDE SEKTION LEFT	SECTION LATÉRALE GAUCHE
32	2	90733	FJEDER	FEDER	SPRING	RESSORT



33207

Pos.	Qty.	Part nr.	Benævnelse	Bezeichnung	Description	Designation
1	1	33210	AKSEL	WELLE	SHAFT	ARBRE
2	1	12849	LEJE 30207	LAGER	BEARING	FIXATION
3	1	12863	LEJE 30211	LAGER	BEARING	FIXATION
4	1	33211	TÆTNINGSRING	DICHTUNGSRING	SEAL	BAGUE D'ÉTANCHEITE
5	1	33212	SKIVE 31X52X4	SCHEIBE	WASHER	RONDELLE DE SERRAGE
6	1	33213	KRONEMØTRIK	ACHSENMUTTER	SHAFT NUT	ECROU D'ARBRE
7	1	33214	SPLIT	SPLINTE	SPLIT PIN	GOUPILLE
8	1	33215	NAVKAPSEL	NABEKAPSEL	HUB CAP	BOITE DE MOYEU
9	6	23452	NAVBOLT M18X1,5 – 40/54	SCHRAUBE	SCREW	BOULON
10	6	23453	NAVMØTRIK M18	MUTTER	NUT	ECROU



GODS PÅ AKSEL 630X50 L=2440
CAMBRIDGE SNOWFLAKE

SATZ GIESSGUT FÜR DIE WELLEN
METAL SET FOR AXLE
MÉTAL SUR ARBRES

23844-7



GODS PÅ AKSEL 630X50 L=2440

CAMBRIDGE SNOWFLAKE

23844-7

SATZ GIESSGUT FÜR DIE WELLEN
METAL SET FOR AXLE
MÉTAL SUR ARBRES

Pos.	Qty.	Part nr.	Benævnelse	Bezeichnung	Description	Designation
1	1	23385	AKSEL Ø60X2440 CRM	ACHSE	SHAFT	ARBRE
2	2	12334	STOPRING Ø 60 KPL.	ANSCHLAGRING	STOP BUSHING	BAGUE D'ARRÊT
3	22	15184	50 CM GLAT RING - SNOWFLAKE	GLATTER RING	SMOOTH RING	ANNEAU LISSE
4	21	15185	50 CM TAKKET RING - SNOWFLAKE	GEZÄHNTER RING - ATG	NOTCHED RING	ANNEAU DENTÉ -
5	2	12437	FLANGELEJE Ø50 UCF 210 50 MFTRL	KOMPLETTES Y-LAGER	COMPLETE Y-BEARING	PALIER-Y COMPLET

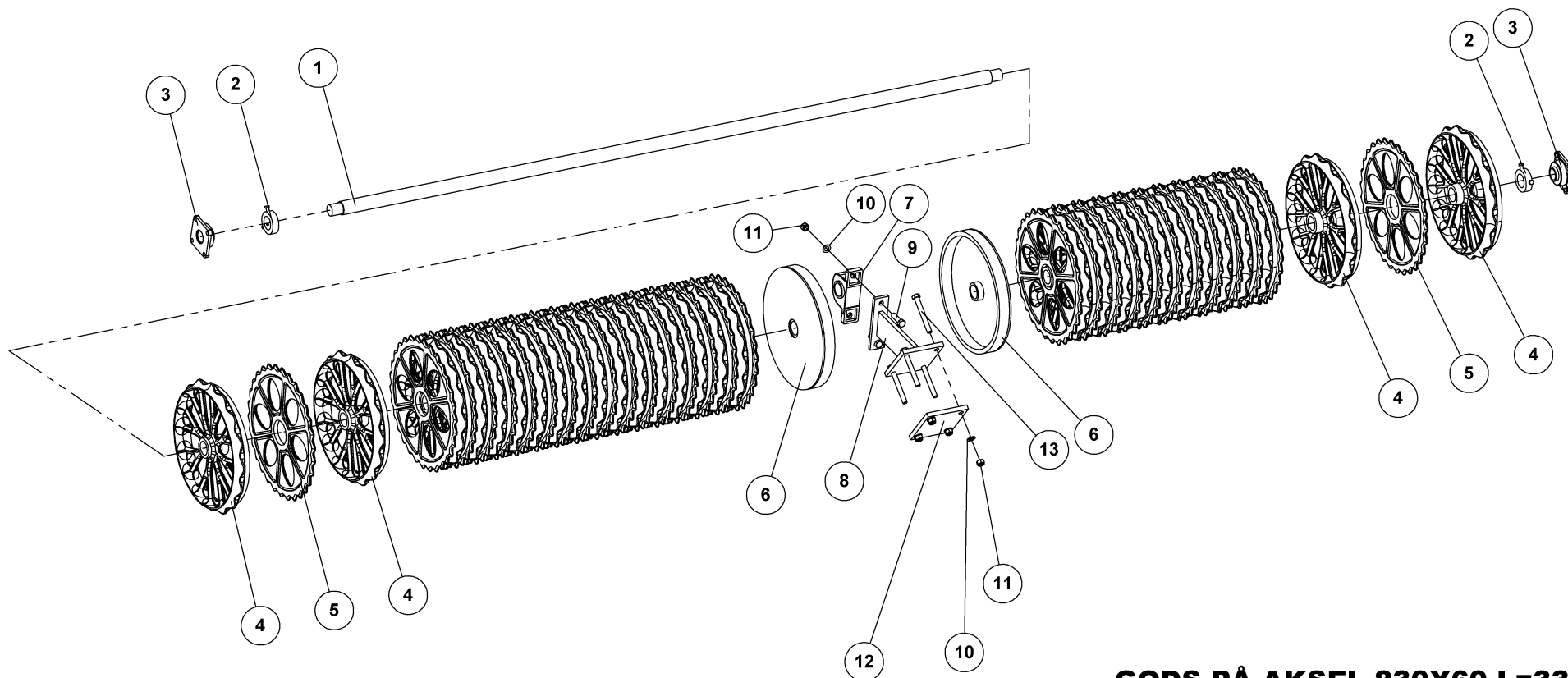
Midtersektion, middle section, mittlere section, section centrale

							Lejer Bearing Lager Palier	Stopringe Stop bushing Anschlagring Bague d'arrêt	Aksel Shaft Achse Arbre	Komplet gods på aksel Metal set for axle Satz giessgut für Wellen Métal sur arbres					
	Cambridge SNOWFLAKE						Ø50mm	Ø60mm	Ø60mm						
	50 cm		55 cm		60 cm		50 cm/ 55 cm/60 cm	50 cm/ 55 cm/60 cm	50 cm	55 cm	60 cm	50 cm	55 cm	60 cm	
Model	15184	15185	15784	15785	15884	15885	12391	12437	12334						
MINIMAX 630xl	22	21	22	21	22	21	-/-	2/2/2	2/2/2	23385	23385	23385	23844-7	23838-7	37218-7
MINIMAX 830xl	22	21	22	21	22	21	-/-	2/2/2	2/2/2	23385	23385	23385	37216-7	37217-7	37218-7

Sidesektion, side section, seiten section, section laterale

							Lejer Bearing Lager Palier	Stopringe Stop bushing Anschlagring Bague d'arrêt	Aksel Shaft Achse Arbre	Komplet gods på aksel Metal set for axle Satz giessgut für Wellen Métal sur arbres					
	Cambridge SNOWFLAKE						Ø50mm	Ø60mm	Ø60mm						
	50 cm		55 cm		60 cm		50 cm/ 55 cm/60 cm	50 cm/ 55 cm/60 cm	50 cm	55 cm	60 cm	50 cm	55 cm	60 cm	
Model	15184	15185	15784	15785	15884	15885	12391	12437	12334						
MINIMAX 630xl	22	21	22	21	22	21	-/-	2/2/2	2/2/2	23385	23385	23385	23844-7	23838-7	37218-7
MINIMAX 830xl	31	30	31	30	*	*	-/-	2/2/*	2/2/*	23379	23379	*	37231-7	37232-7	*

*MINIMAX 830xl 60 cm Cambridge SNOWFLAKE side section, see drawing 23894-7



GODS PÅ AKSEL 830X60 L=3340
CAMBRIDGE SNOWFLAKE

SATZ GIESSGUT FÜR DIE WELLEN
METAL SET FOR AXLE
MÉTAL SUR ARBRES

23894-7



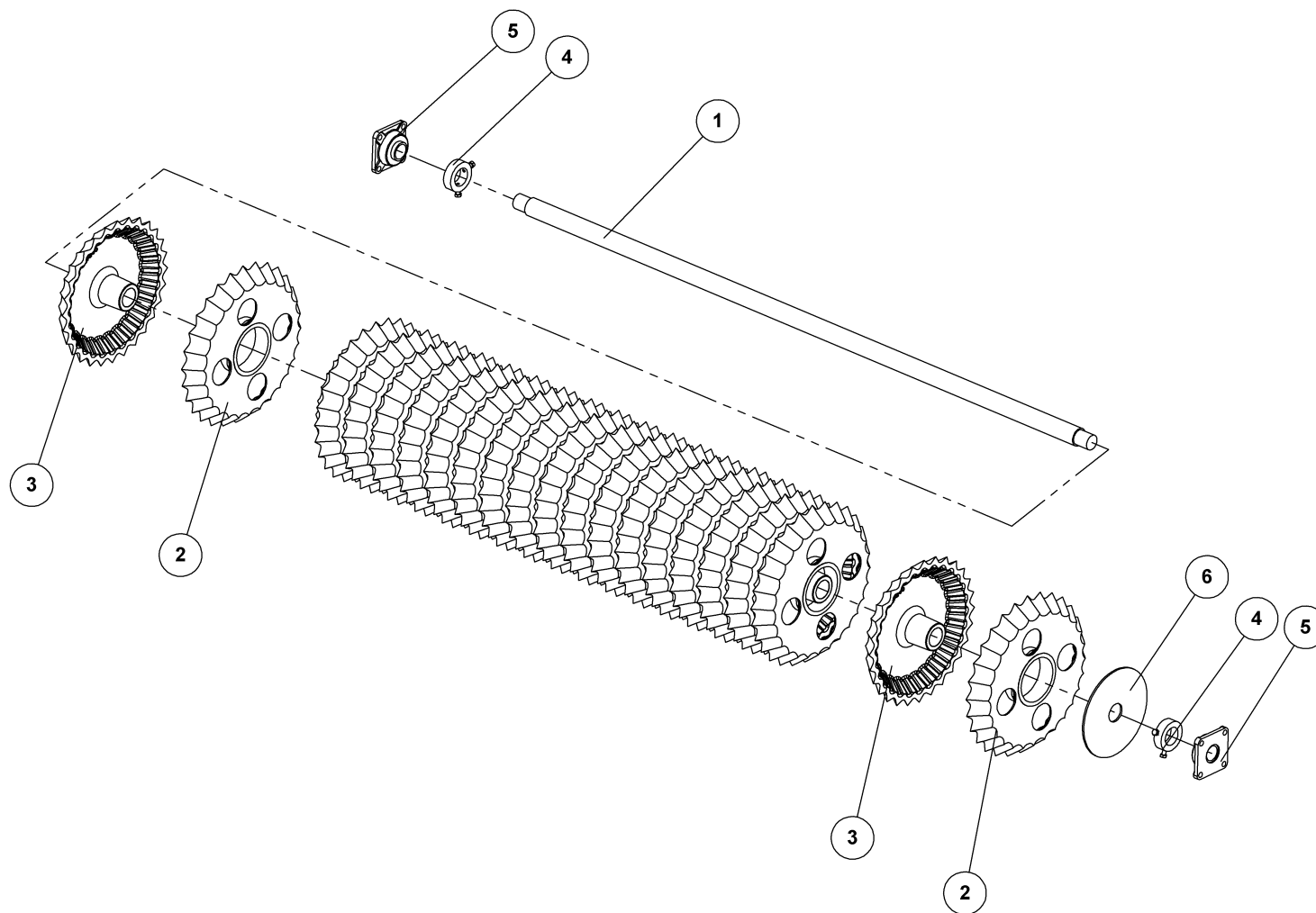
GODS PÅ AKSEL 830X60 L=3340

CAMBRIDGE SNOWFLAKE

23894-7

SATZ GIESSGUT FÜR DIE WELLEN
 METAL SET FOR AXLE
 MÉTAL SUR ARBRES

Pos.	Qty.	Part nr.	Benævnelse	Bezeichnung	Description	Designation
1	1	23379	AKSEL Ø60X3340	ACHSE	SHAFT	ARBRE
2	2	12334	STOPRING Ø 60 KPL	ANSCHLAGRING	STOP BUSHING	BAGUE D'ARRÊT
3	2	12437	FLANGELEJE Ø50 UCF 210 50 MFTRL	KOMPLETTES Y-LAGER	COMPLETE Y-BEARING	PALIER-Y COMPLET
4	29	15884	Ø60 CM GLAT RING - SNOWFLAKE	GLATTER RING	SMOOTH RING	ANNEAU LISSE
5	29	15885	Ø60 CM TAKKET RING - SNOWFLAKE	GEZAHNTER RING - ATG	NOTCHED RING	ANNEAU CRÉNELÉ
6	2	25304	RING FOR MIDTERLEJE KPL. Ø60 MM	WALZE	ROLLER	ROULEAU
7	1	53291	KOMPLET STÅLEJE Ø60 MM	KOMPLETTES STEH LAGER	COMPLETE STEEL BEARING	PALIER COMPLET
8	1	23825	STØTTE FOR MIDTERLEJE	STÜTZE	SUPPORT	FIXATION
9	2	92342	BOLT M20X70 MM 8.8 GALV.	SCHRAUBE	SCREW	BOULON
10	6	90671	SKIVE Ø21-Ø37-3	UNTERLEGSCHIEBE	WASHER	RONDELLE DE SERRAGE
11	6	92052	MØTRIK M20, SELVLÅS, GALV. KV. 8.8	MÜTTER SELBSTGESICHERT	SELF-LOCKING NUT	ÉCROU DE SÉCURITÉ
12	1	37986	FLANGEPLADE TIL STØTTELEJE	FLANSCHEN	FLANGE	AILE
13	4	92604	BOLT 20x170 8.8 GALV.	SCHRAUBE	SCREW	BOULON



GODS PÅ AKSEL 630X55 L=2440
CROSS COMBI

23571



GODS PÅ AKSEL 630X55 L=2440

CROSS COMBI

23571

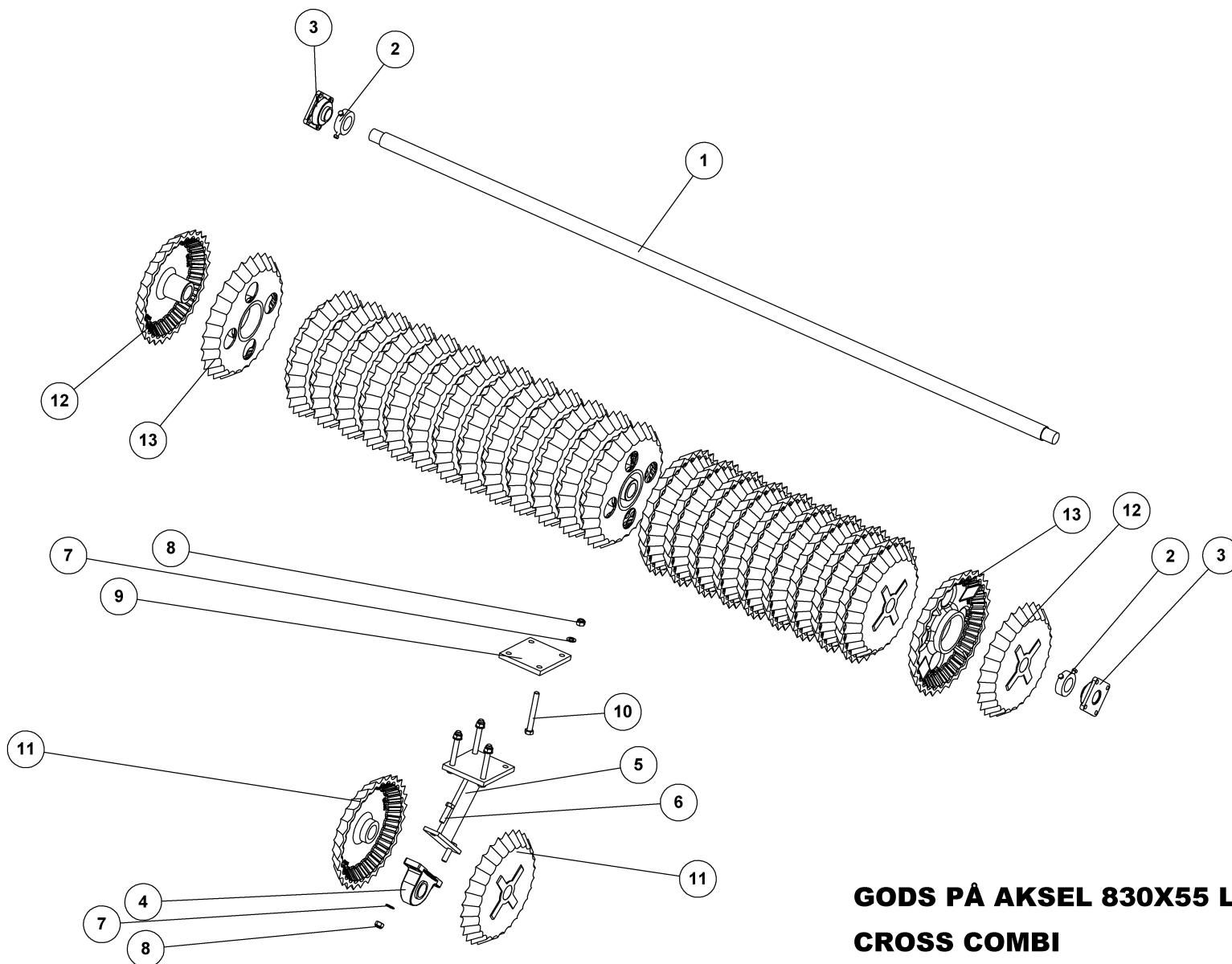
Pos.	Qty.	Part nr.	Benævnelse	Bezeichnung	Description	Designation
1	1	23385	AKSEL Ø60X2440 CRM	ACHSE	SHAFT	ARBRE
2	19	18161	CROSS-COMBI Ø550 MM	CROSS-COMBI RING	CROSS-COMBI RING	ANNEAU CROSS-COMBI
3	19	18160	CROSS-COMBI Ø500 MM	CROSS-COMBI RING	CROSS-COMBI RING	ANNEAU CROSS-COMBI
4	2	12334	STOPRING Ø 60 KPL.	ANSCHLAGRING	STOP BUSHING	BAGUE D'ARRÊT
5	2	12437	FLANGELEJE Ø50 UCF 210 50 MFTRL	KOMPLETTES Y-LAGER	COMPLETE Y-BEARING	PALIER-Y COMPLET
6	1	56480	SKIVE TIL CROSSKILL	SCHEIBE DES CROSSKILL	WASHER, CROSSKILL	RONDELLE POUR CROSSKILL

Midtersektion, middle section, mittlere section, section centrale

					Lejer Bearing Lager Palier		Stopringe Stop bushing Anschlagring Bague d'arrêt	Plade Plate Platte Plaque		Aksel Shaft Achse Arbre		Komplet gods på aksel Metal set for axle Satz giessgut für Wellen Métal sur arbres	
	Cross Combi				Ø50mm	Ø60mm	6 mm	Ø60mm					
	50 cm		55 cm		50 cm/ 55 cm	50 cm/ 55 cm	50 cm	55 cm	50 cm	55 cm	50 cm	55 cm	50 cm
Model	18060	18061	18160	18161	12391	12437	12334	56480					
MINIMAX 630xl	19	19	19	19	-/-	2/2	2/2	1	1	23385	23385	23560	23571
MINIMAX 830xl	19	19	19	19	-/-	2/2	2/2	1	1	23385	23385	23560	23571

Sidesektion, side section, seiten section, section laterale

					Lejer Bearing Lager Palier		Stopringe Stop bushing Anschlagring Bague d'arrêt	Plade Plate Platte Plaque		Aksel Shaft Achse Arbre		Komplet gods på aksel Metal set for axle Satz giessgut für Wellen Métal sur arbres	
	Cross Combi				Ø50mm	Ø60mm	6 mm	Ø60mm					
	50 cm		55 cm		50 cm/ 55 cm	50 cm/ 55 cm	50 cm	55 cm	50 cm	55 cm	50 cm	55 cm	50 cm
Model	18060	18061	18160/ 18159	18161	12391	12437	12334	56480					
MINIMAX 630xl	19	19	19	19	-/-	2/2	2/2	1	1	23385	23385	23560	23571
MINIMAX 830xl	26	26	24/2	24	-/-	2/2	2/2	1	-	23379	23379	23528	23530



GODS PÅ AKSEL 830X55 L=3340
CROSS COMBI

SATZ GIESSGUT FÜR DIE WELLEN
METAL SET FOR AXLE
MÉTAL SUR ARBRES

23530



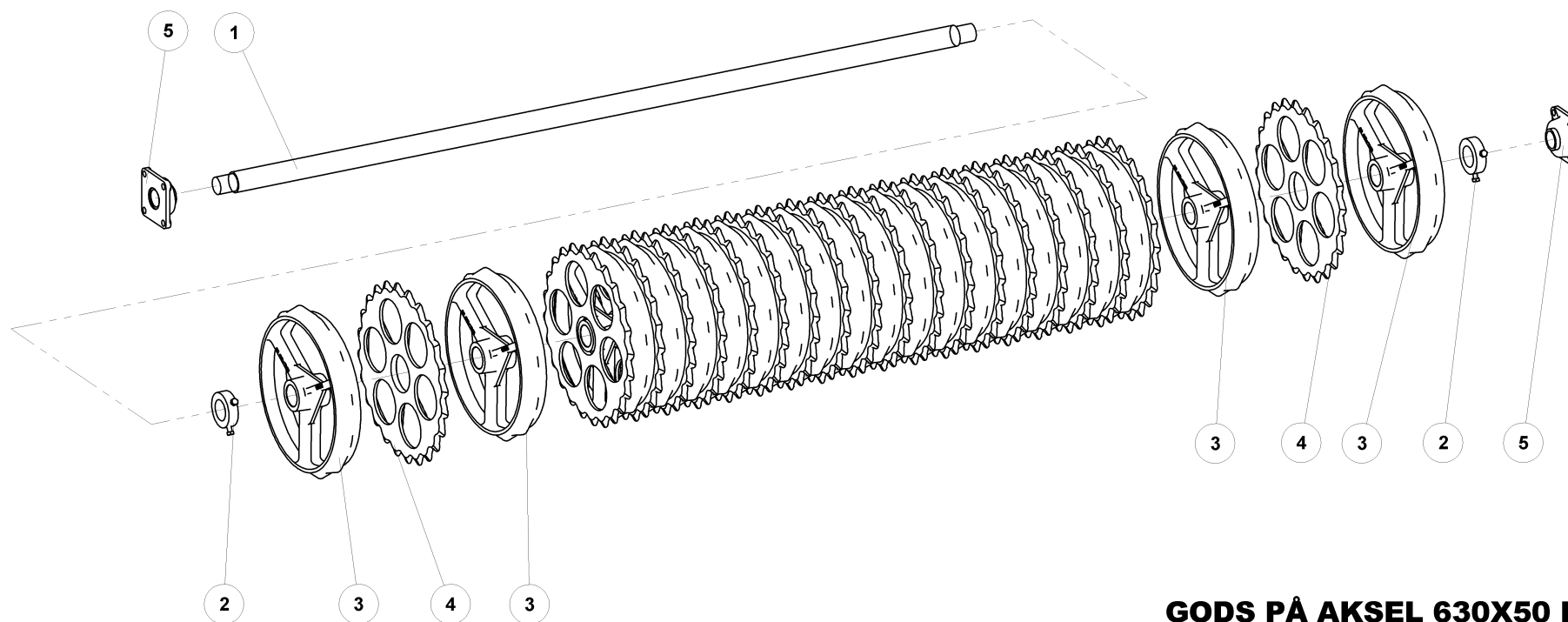
GODS PÅ AKSEL 830X55 L=3340

CROSS COMBI

23530

SATZ GIESSGUT FÜR DIE WELLEN
 METAL SET FOR AXLE
 MÉTAL SUR ARBRES

Pos.	Qty.	Part nr.	Benævnelse	Bezeichnung	Description	Designation
1	1	23379	AKSEL Ø60X3340	ACHSE	SHAFT	ARBRE
2	2	12334	STOPRING Ø 80 KPL.	ANSCHLAGRING	STOP BUSHING	BAGUE D'ARRÊT
3	2	12437	FLANGELEJE Ø50 UCF 210 50 MFTRL	KOMPLETTES Y-LAGER	COMPLETE Y-BEARING	PALIER-Y COMPLET
4	1	53291	KOMPLET STÅLEJE Ø60 MM	KOMPLETTES STEH LAGER	COMPLETE STEEL BEARING	PALIER COMPLET
5	1	23825	STØTTE FOR MIDTERLEJE	STÜTZE	SUPPORT	FIXATION
6	2	92342	BOLT M20X70 MM 8.8 GALV.	SCHRAUBE	SCREW	BOULON
7	6	90671	SKIVE Ø21-Ø37-3	UNTERLEGSSCHEIBE	WASHER	RONDELLE DE SERRAGE
8	6	92052	MØTRIK M20, SELVLÅS, GALV. KV. 8.8	MUTTER SELBSTGESICHERT	SELF-LOCKING NUT	ÉCROU DE SÉCURITÉ
9	1	37986	FLANGEPLADE TIL STØTTELEJE	FLANSCHEN	FLANGE	AILE
10	4	92604	BOLT 20x170 8.8 GALV.	SCHRAUBE	SCREW	BOULON
11	2	18159	CROSS-COMBI Ø500 MM - AFDREJET 60 MM	CROSS-COMBI RING	CROSS-COMBI RING	ANNEAU CROSS-COMBI
12	24	18160	CROSS-COMBI Ø500 MM	CROSS-COMBI RING	CROSS-COMBI RING	ANNEAU CROSS-COMBI
13	24	18161	CROSS-COMBI Ø550 MM	CROSS-COMBI RING	CROSS-COMBI RING	ANNEAU CROSS-COMBI



GODS PÅ AKSEL 630X50 L=2440

SATZ GIESSGUT FÜR DIE WELLEN
METAL SET FOR AXLE
METAL SUR ARBRES

37216



GODS PÅ AKSEL 630X50 L=2440

37216

SATZ GIESSGUT FÜR DIE WELLEN
METAL SET FOR AXLE
MÉTAL SUR ARBRES

Pos.	Qty.	Part nr.	Benævnelse	Bezeichnung	Description	Designation
1	1	23384	AKSEL Ø60X2440	ACHSE	SHAFT	ARBRE
2	2	12334	STOPRING Ø 60 KPL.	ANSCHLAGRING	STOP BUSHING	BAGUE D'ARRÊT
3	21	15384	50CM GLAT RING Ø60	GLATTER RING	SMOOTH RING	ANNEAU LISSE
4	20	15385	50CM TAKKET RING Ø60	GEZAHNTER RING	NOTCHED RING	ANNEAU DENTÉ
5	2	12391	KOMPLET Y-LEJE FY 50 TL	KOMPLETTES Y-LAGER	COMPLETE Y-BEARING	PALIER-Y COMPLET

LEJE, AFFJEDRET, KOMPLET

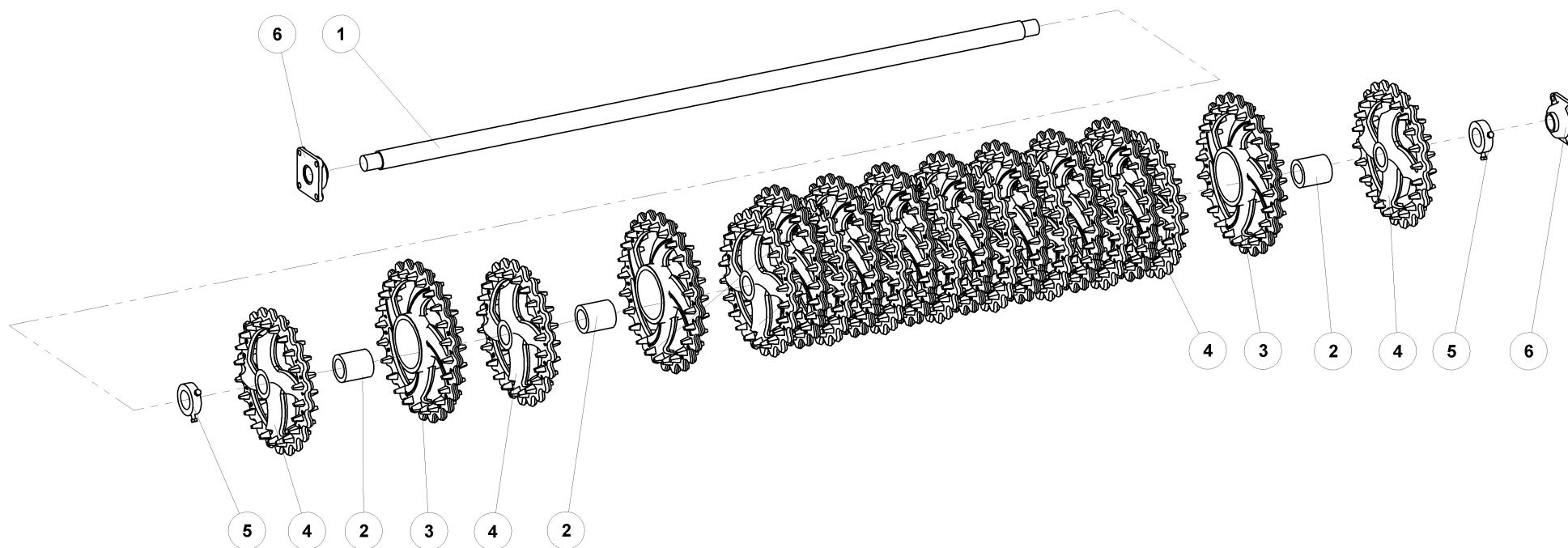
12433

LAGER KPL.
BEARING CPL..
PALIER CPL.

Pos.	Qty.	Part nr.	Benævnelse	Bezeichnung	Description	Designation
5	2	12433	LEJE, AFF. KOMPLET	LAGER	BEARING	PALIER

Model	Cambridge						Komplet gods Metal set for axle Satz giessgut für Wellen Métal sur arbres			Lejer Bearing Lager Palier	Stopringe Stop bushing Anschlagring Bague d'arrêt	Aksel midt Shaft, middle section Achse, mittlere sektion Arbre, section central	Aksel side Shaft, side sektion Achse, seitensektion Arbre, section lateral
	50 cm		55 cm		60 cm		50	55	60				
	15384	15385	15484	15485	15394	15395				12391	12334		
MINIMAX XL 630	63	60	63	60	63	60	23139	23132	23131	6	6	23384	23384
MINIMAX XL 830	83	80	83	80	83	80	37135	37136	23913	6	6	23384	23379

Midterlejesæt, MINIMAX XL 830, Ø60, middelaufhängung, Middle linkage, suspension centrale
Gods på aksel 630 Crosskill 48/53, Metal on shaft, Giessgut auf Wellen, Metal sur arbres



GODS PÅ AKSEL 630X53 L=2440

SATZ GIESSGUT FÜR DIE WELLEN
METAL SET FOR AXLE
MÉTAL SUR ARBRES

37215



GODS PÅ AKSEL 630X53 L=2440

37215

SATZ GIESSGUT FÜR DIE WELLEN
METAL SET FOR AXLE
MÉTAL SUR ARBRES

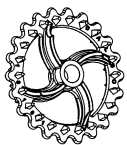
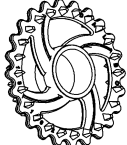
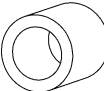
Pos.	Qty.	Part nr.	Benævnelse	Bezeichnung	Description	Designation
1	1	23385	AKSEL Ø60X2440 CRM	ACHSE	SHAFT	ARBRE
2	10	18103	CROSSKILL BØSNING Ø90/62	CROSSKILL BUCHSE	CROSSKILL BUSHING	DOUILLE CROSSKILL
3	10	18102	CROSSKILL RING Ø530/160	ZYLINDER	CROSSKILL RING	ANNEAU CROSSKILL
4	11	18101	CROSSKILL RING Ø480/62	CROSSKILL RING	CROSSKILL RING	ANNEAU CROSSKILL
5	2	12334	STOPRING Ø 60 KPL.	ANSCHLAGRING	STOP BUSHING	BAGUE D'ARRÊT
6	2	12437	FLANGELEJE Ø50 UCF 210 50 MFTRL	KOMPLETTES Y-LAGER	COMPLETE Y-BEARING	PALIER-Y COMPLET

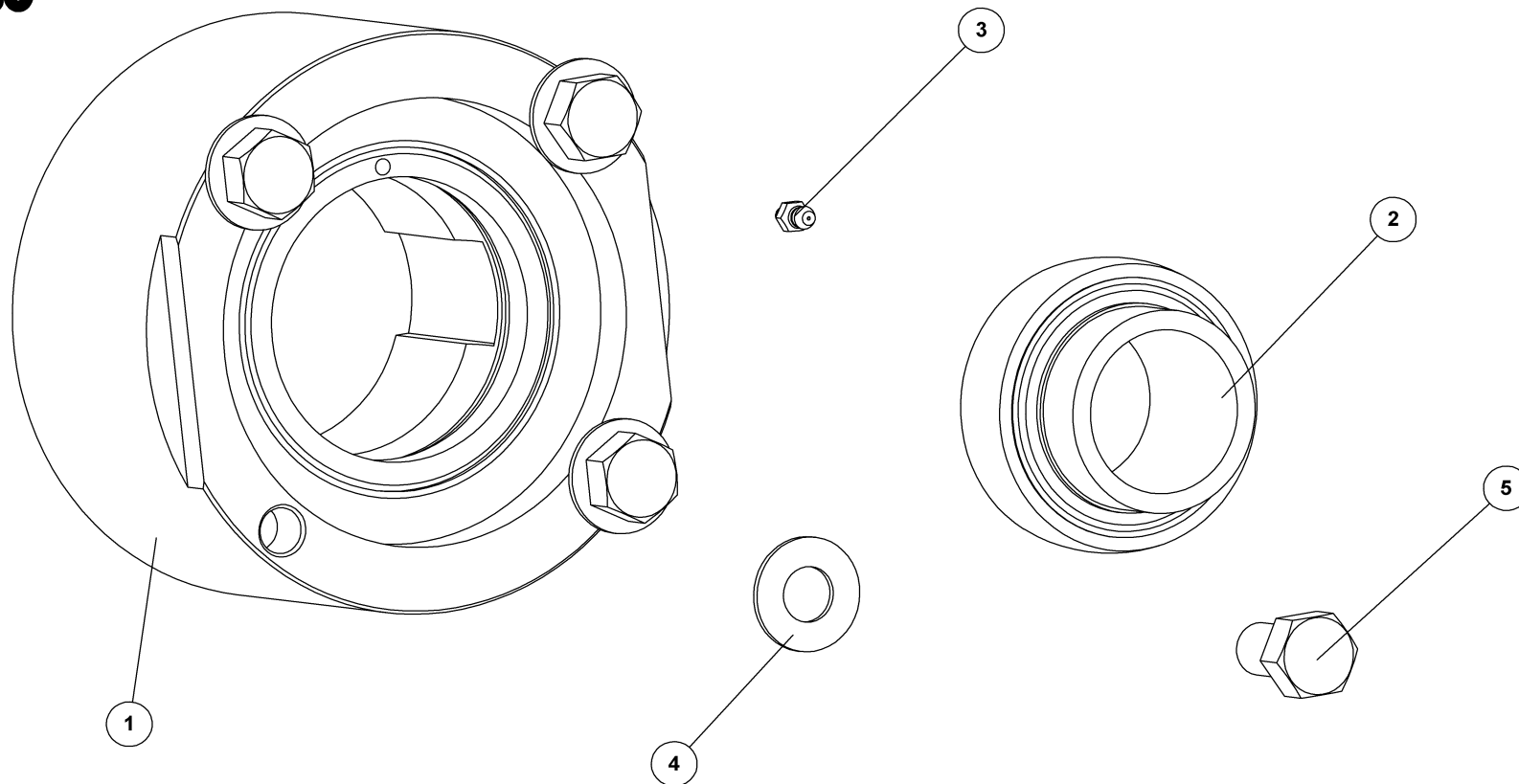
LEJE, AFFJEDRET, KOMPLET

12433

LAGER KPL.
BEARING CPL..
PALIER CPL.

Pos.	Qty.	Part nr.	Benævnelse	Bezeichnung	Description	Designation
5	2	12433	LEJE, AFF. KOMPLET	LAGER	BEARING	PALIER

				Komplet gods Metal set for axle Satz giessgut für Wellen Métal sur arbres	Lejer Bearing Lager Palier	Stopringe Stop bushing Anschlagring Bague d'arrêt	Aksel midt Shaft, middle section Achse, mittlere sektion Arbre, section central	Aksel side Shaft, side sektion Achse, seitensektion Arbre, section lateral
	Crosskill 48/53 cm			48/53				
Model	18101	18102	18103		12437	12334		
Maxiroll 630	33	30	30	23136	6	6	23384	23384
Maxiroll 830	43	40	40	37138	6	6	23384	23379



LEJE - AFFJEDRET KPL.

LAGER
BEARING
FIXATION

12433

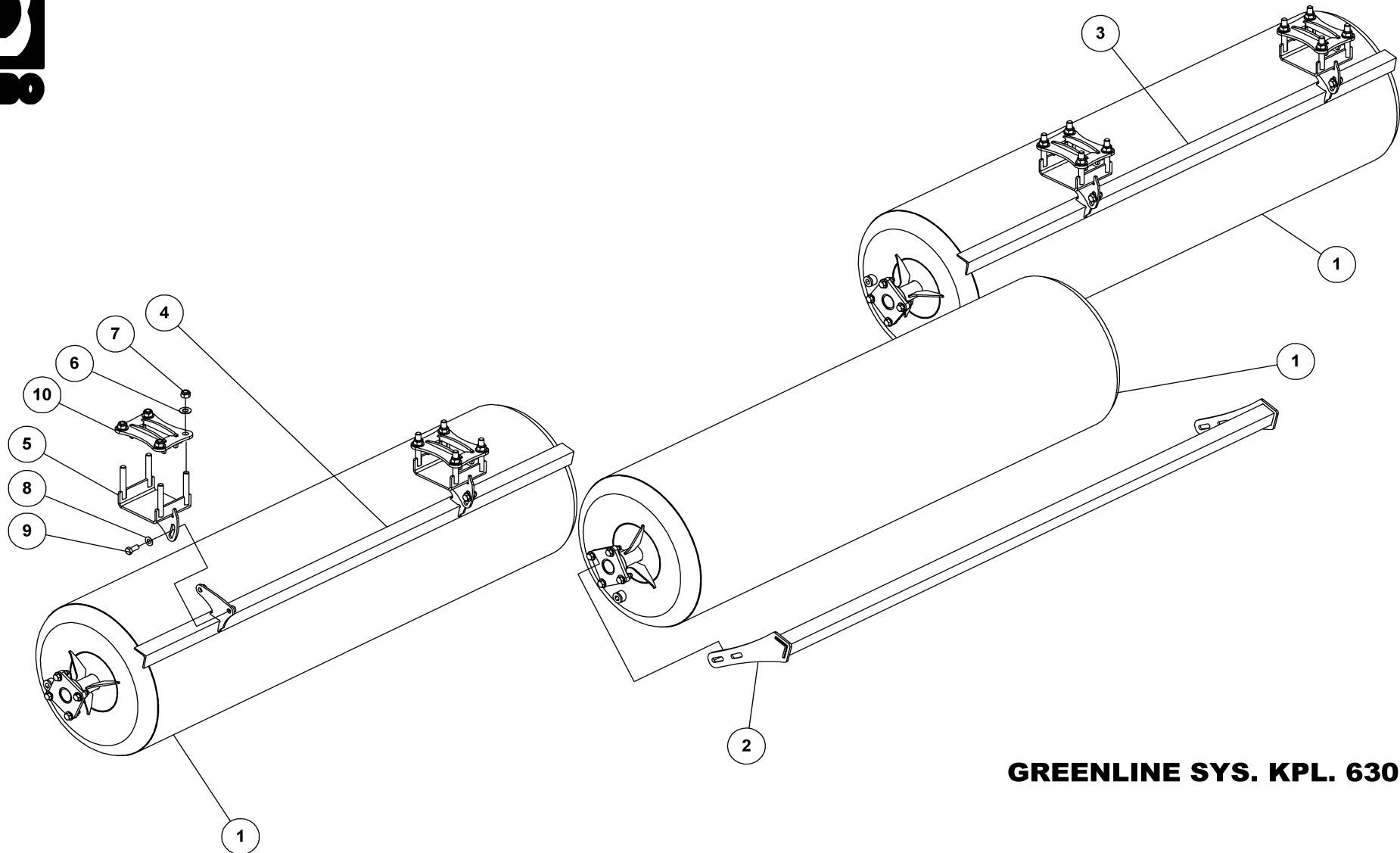


LEJE - AFFJEDRET KPL.

12433

LAGER
BEARING
FIXATION

Pos.	Qty.	Part nr.	Benævnelse	Bezeichnung	Description	Designation
1	1	12432	LEJEHUS - AFFJEDRET	LAGERGEHÄUSE	BEARING HOUSING	BOÎTE DE PALIER
2	1	12431	LEJE Ø 50 TL	LAGER	BEARING	FIXATION
3	1	75889	SMØRENIPPEL M6X1 K	SCHMIERNIPPEL	GREASE NIPPLE	GRAISSEUR
4	4	90663	SKIVE Ø17-Ø35-2	SCHEIBE	WASHER	RONDELLE
5	4	92311	BOLT 16x25 8.8 GALV. (SÆTBOLT)	SCHRAUBE	SET SCREW	BOULON



GREENLINE SYS. KPL. 630

BEHÄLTER
RESERVOIR
RÉSERVOIR

23904



GREENLINE SYS. KPL. 630

23904

BEHÄLTER
RESERVOIR
RÉSERVOIR

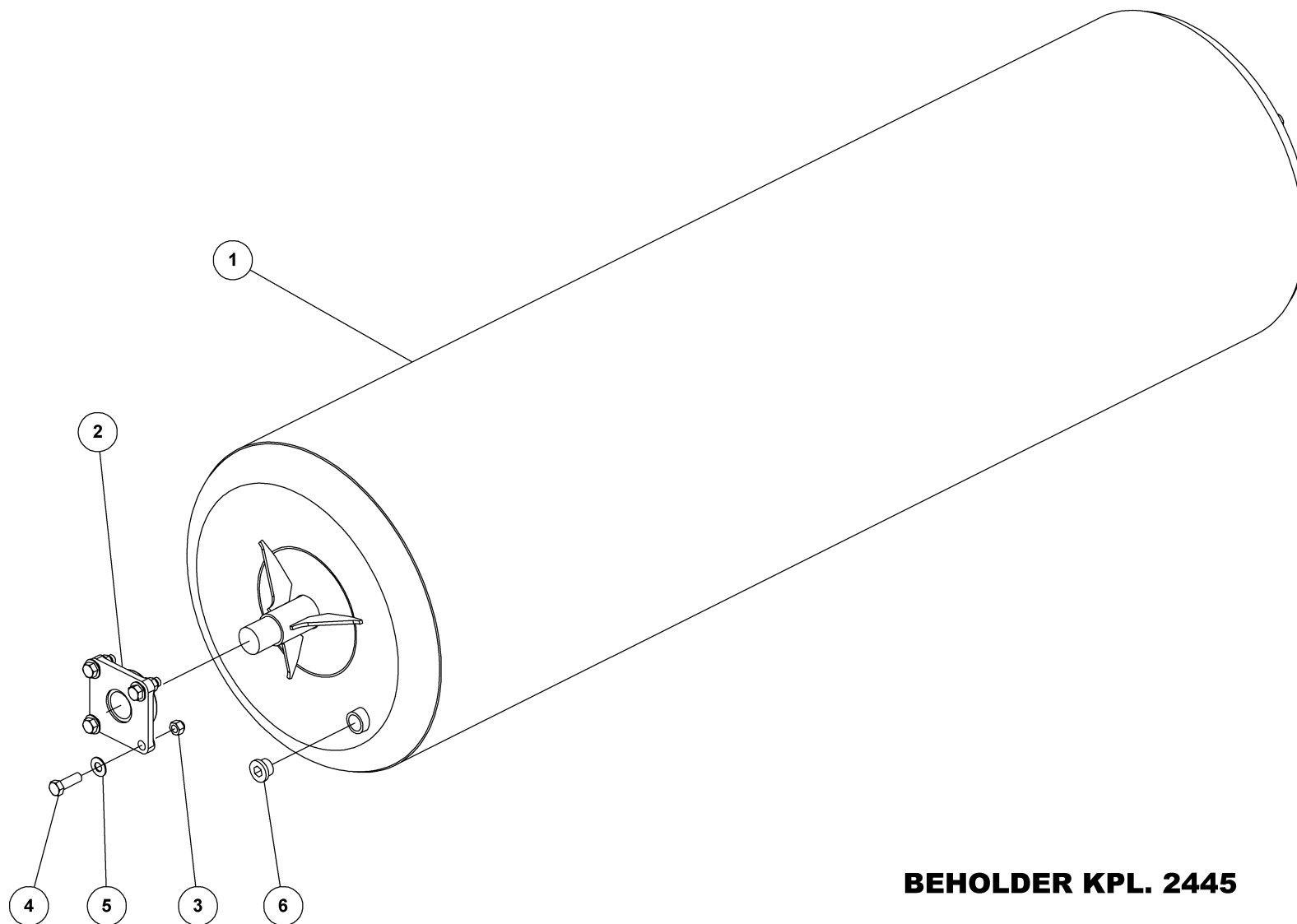
Pos.	Qty.	Part nr.	Benævneelse	Bezeichnung	Description	Designation
1	3	23845	BEHOLDER KPL. 2445	BEHÄLTER	RESERVOIR	RÉSERVOIR
2	1	23850	AFSKRABER, MIDT, SV	ABSTREIFER-BALKEN	SCRAPER GANG	BARRE DU SYSTÈME DE RACLAGE
3	1	23873	AFSKRABER, SV. SIDE, 630, H	ABSTREIFER HINTEN RECHTS	SCRAPER, RIGHT REAR	SYSTÈME DE RACLAGE DERRIÈRE DROITE
4	1	23874	AFSKRABER, SV. SIDE, 630, V	ABSTREIFER HINTEN LINKS	SCRAPER, LEFT REAR	SYSTÈME DE RACLAGE DERRIÈRE GAUCHE
5	4	23854	U-BESLAG, SV	AUFHÄNGUNG	LINKAGE	SUSPENSION
6	16	90664	SPÆND. SKIVE Ø42 X Ø21 X 3	UNTERLEGSCHIBE	SEALING WASHER	RONDELLE DE SERRAGE
7	16	92052	MØTRIK M 20 SELVLÅS. GALV. 8	MUTTER SELBSTGESICHERT	SELF-LOCKING NUT	ÉCROU DE SÉCURITÉ
8	8	90663	SKIVE Ø17-Ø35-2	SCHEIBE	WASHER	RONDELLE
9	8	92316	BOLT 16x40 8.8 GALV. (SÆTBOLT)	SCHRAUBE	SET SCREW	BOULON
10	4	23932	SPÆNDPLADE, SV	BESCHLAG	MOUNTING PLATE	FIXATION

GREENLINE SYS. KPL. 830

23914

BEHÄLTER
RESERVOIR
RÉSERVOIR

Pos.	Qty.	Part nr.	Benævneelse	Bezeichnung	Description	Designation
1	2	23846	BEHOLDER KPL. 3345	BEHÄLTER	RESERVOIR	RÉSERVOIR
3	1	23851	AFSKRABER, SV. SIDE, 830, H	ABSTREIFER RECHTS	SCRAPER, RIGHT	SYSTEME DI RECLAGE DROJET
4	1	23855	AFSKRABER, SV. SIDE, 830, V	ABSTREIFER RECHTS	SCRAPER, LEFT	SYSTEME DI RECLAGE GAUCHE



BEHOLDER KPL. 2445

BEHÄLTER
RESERVOIR
RÉSERVOIR

23845



BEHOLDER KPL. 2445

23845

BEHÄLTER
RÉSERVOIR
RÉSERVOIR

Pos.	Qty.	Part nr.	Benævnelse	Bezeichnung	Description	Designation
1	1	23837	BEHOLDER, SV.	WALZE	ROLLER	ROULEAU
2	2	12437	FLANGELEJE Ø50 UCF 210 50 MFTRL	KOMPLETTES Y-LAGER	COMPLETE Y-BEARING	PALIER-Y COMPLET
3	8	92051	MØTRIK M16, SELVLÅS, GALV. KV. 8.8	MUTTER	NUT	ÉCROU
4	8	92317	BOLT 16X50 MM 8.8 GALV.	SCHRAUBE	SCREW	BOULON
5	8	90663	SKIVE Ø17/Ø35X2 MM	SCHEIBE	WASHER	RONDELLE
6	2	91085	SLUTPROP M/PAKNING 1"	SCHLUSSSTÖPSEL	END PLUG	BOUCHON DE FERMETURE

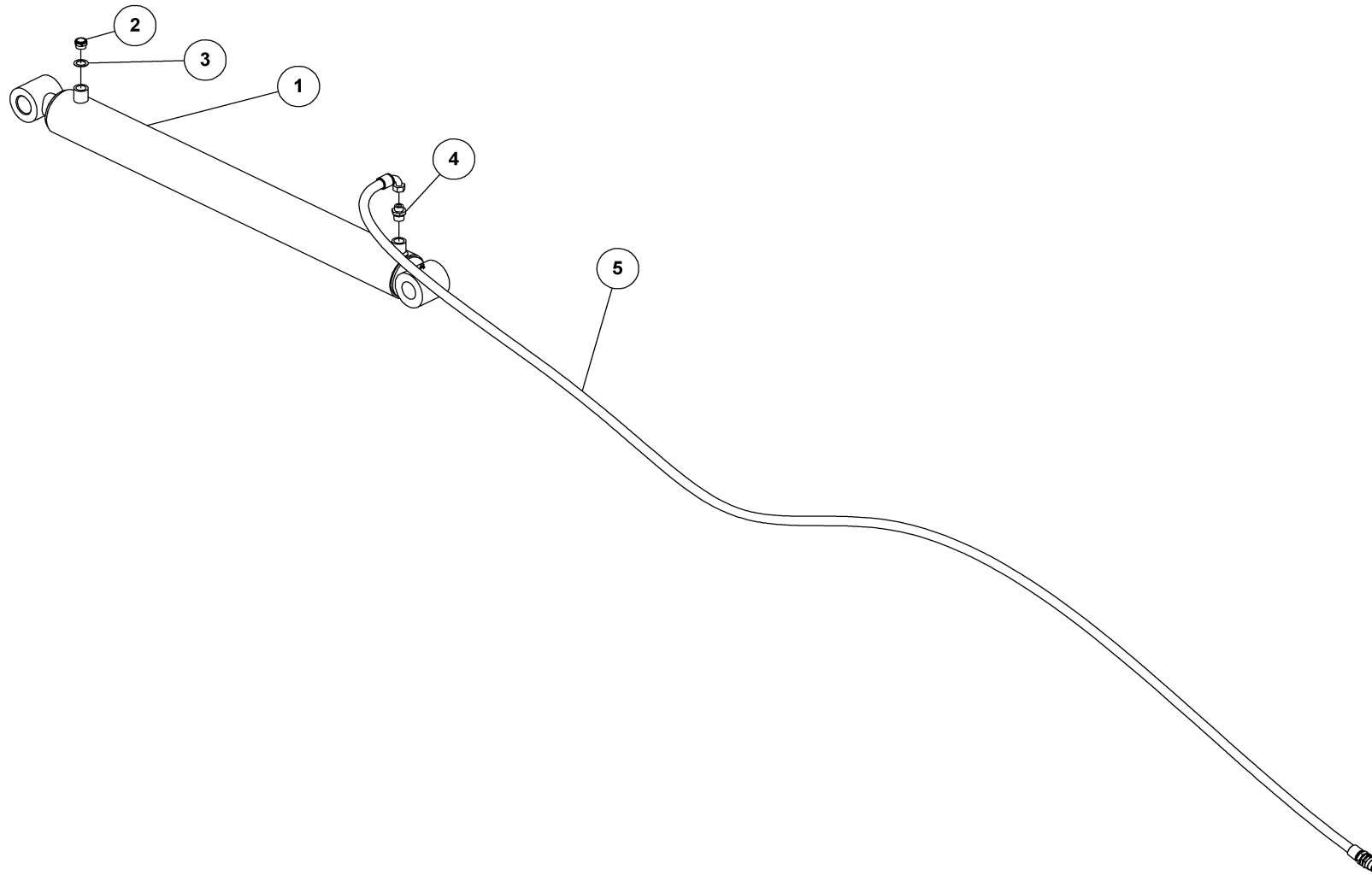
BEHOLDER, 830, SIDE

23846

BEHÄLTER
RÉSERVOIR
RÉSERVOIR

Pos.	Qty.	Part nr.	Benævnelse	Bezeichnung	Description	Designation
1	2	23843	BEHOLDER, SV. 830 SIDE	BEHÄLTER, GESCHWEIST	RESERVOIR, WELDED	RÉSERVOIR, SOUDÉ

Hydraulik Vippecylinder 630, kippzylinder, tilting cylinder, verrin de basculement



HYDR. TRANSPORT, 630, KPL.

KIPPZYLINDER
TILTING CYLINDER
VERRIN DE BASCULEMENT

23893



HYDR. TRANSPORT, 630, KPL.

23893

KIPPZYLINDER
TILTING CYLINDER
VERRIN DE BASCULEMENT

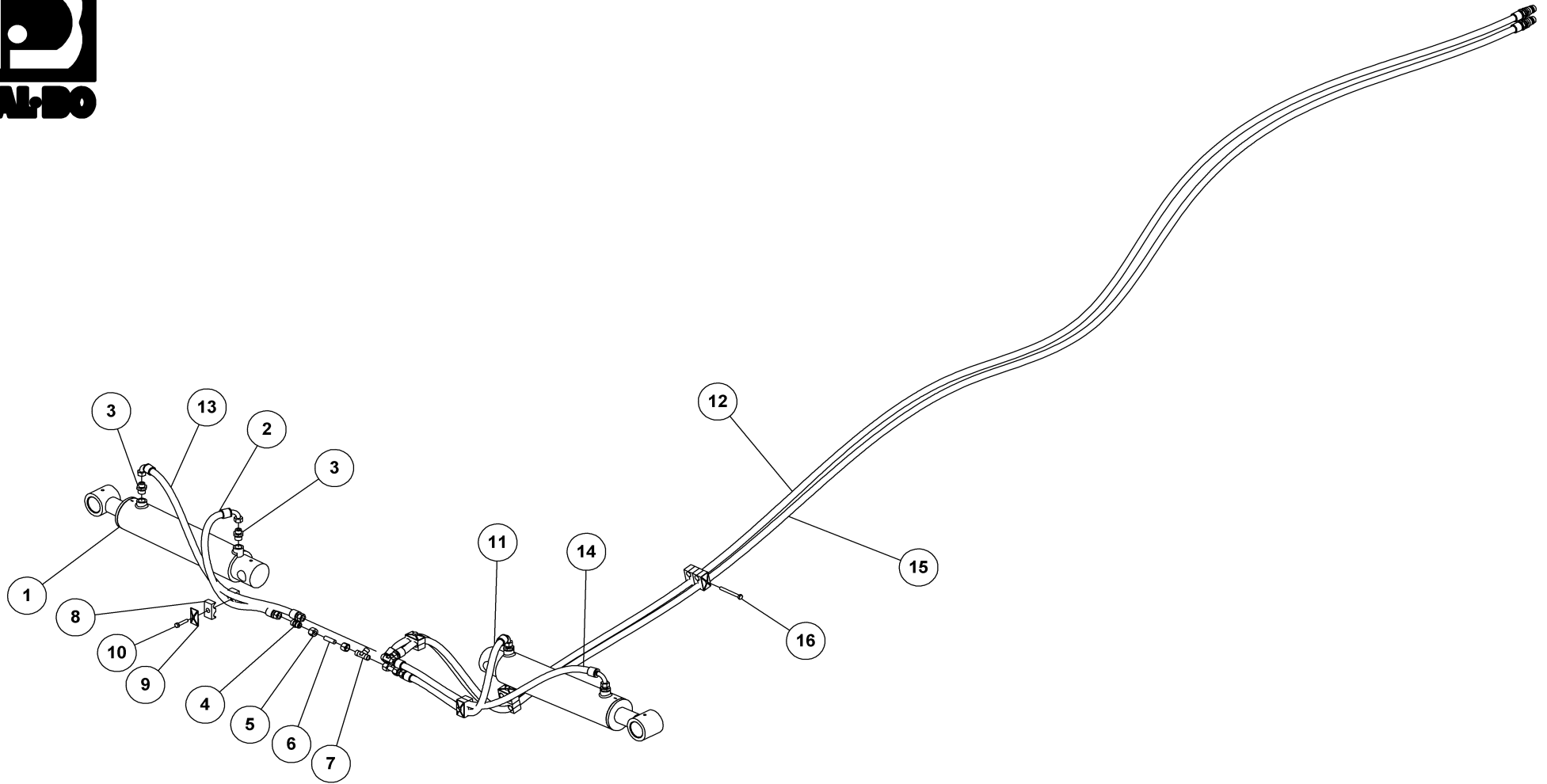
Pos.	Qty.	Part nr.	Benævnelse	Bezeichnung	Description	Designation
1	1	91838	CYLINDER 90/50X900 Ø40.5	ZYLINDER	CYLINDER	VERRIN
2	1	50576	UDLUFTNINGSPROP 1/2"	LÜFTUNGSSTÖPSEL	AIR RELIEF PLUG	BOUCHON DE VENTILATION
3	1	91029	1/2" BONDED SEALS PAKRING	BONDED SEALS PACKRING	BONDED SEAL WASHER	JOINT BONDED SEALS
4	1	91107	LIGE FORSKRUNING P-GEV 12LR1/2"	VERSCHRAUBUNG	HEXAGON NIPPLE CONNECTOR	RACCORD DE JONCTIONS MÂLES
5	1	23933	SLANGE HAN + M18V 3150	SCHLAUCH	HOSE	TUYAU

HYDR. TRANSPORT, 830, KPL.

23892

KIPPZILYNDER
TILTING CYLINDER
VERRIN DE BASCULEMENT

Pos.	Qty.	Part nr.	Benævnelse	Bezeichnung	Description	Designation
1	1	91832	CYLINDER 120 X 60 X 900	ZYLINDER	CYLINDER	VERRIN
5	1	38589	SLANGE HAN + M18V 4200	SCHLAUCH	HOSE	TUYAU



HYDR. FOLDNING, 630, KPL.

HYDRAULIK AUS/ZUSAMMENKLAPPEN
HYDRAULIC FOLDING
HYDRAULIQUE DE REPLIAGE

23888



HYDR. FOLDNING, 630, KPL.

23888

HYDRAULIK AUS/ZUSAMMENKLAPPEN
HYDRAULIC FOLDING
HYDRAULIQUE DE REPLIAGE

Pos.	Qty.	Part nr.	Benævnelse	Bezeichnung	Description	Designation
1	2	91782	CYLINDER 90X50X350	ZYLINDER	CYLINDER	VERRIN
2	1	23934	SLANGE M18 LIGE + M18V 800	SCHLAUCH	HOSE	TUYAU
3	4	91107	LIGE FORSKRUNING P-GEV 12LR1/2"	VERSCHRAUBUNG	HEXAGON NIPPLE CONNECTOR	RACCORD DE JONCTIONS MÂLES
4	2	91004	Lige forskrning M18 x M18	GERADE VERSCHRAUBUNG	STRAIGHT CONNECTION	JOINT DROIT
5	4	91103	ØMLØBER M/SKÆRERING M18	VERSCHRAUBUNG	ADAPTOR	RACCORD
6	2	13315	DRØVLLING Ø1,0	DROSSEL	THROTTLE	GRIVE
7	2	91006	T-STYKKE M18X1.5 P-TV 12L	T-STÜCK	T-PIECE	T-PIÈCE
8	14	91305	PLASTKLAMME 3/8" DB	PLASTIK KLAMMER	PLASTIC HOSE CLAMP	CROCHET EN PLASTIQUE
9	5	91308	DÆKPLADE T/SLANGEHOLDER	DECKPLATTE FÜR DEN SCHLAUCHHALTER	COVER FOR HOSE CLAMP	DESSUS POUR SUPPORT-TUYAU
10	3	92264	BOLT 8x40 8x8 GALV.	SCHRAUBE	SCREW	BOULON
11	1	23934	SLANGE M18 LIGE + M18V 800	SCHLAUCH	HOSE	TUYAU
12	1	23935	SLANGE HAN + M18V 5000	SCHLAUCH	HOSE	TUYAU
13	1	23936	SLANGE M18 LIGE + M18V 1150	SCHLAUCH	HOSE	TUYAU
14	1	23936	SLANGE M18 LIGE + M18V 1150	SCHLAUCH	HOSE	TUYAU
15	1	23935	SLANGE HAN + M18V 5000	SCHLAUCH	HOSE	TUYAU
16	2	92265	BOLT 8x80 8.8 GALV.	SCHRAUBE	SCREW	BOULON

HYDR. TRANSPORT, 830, KPL.

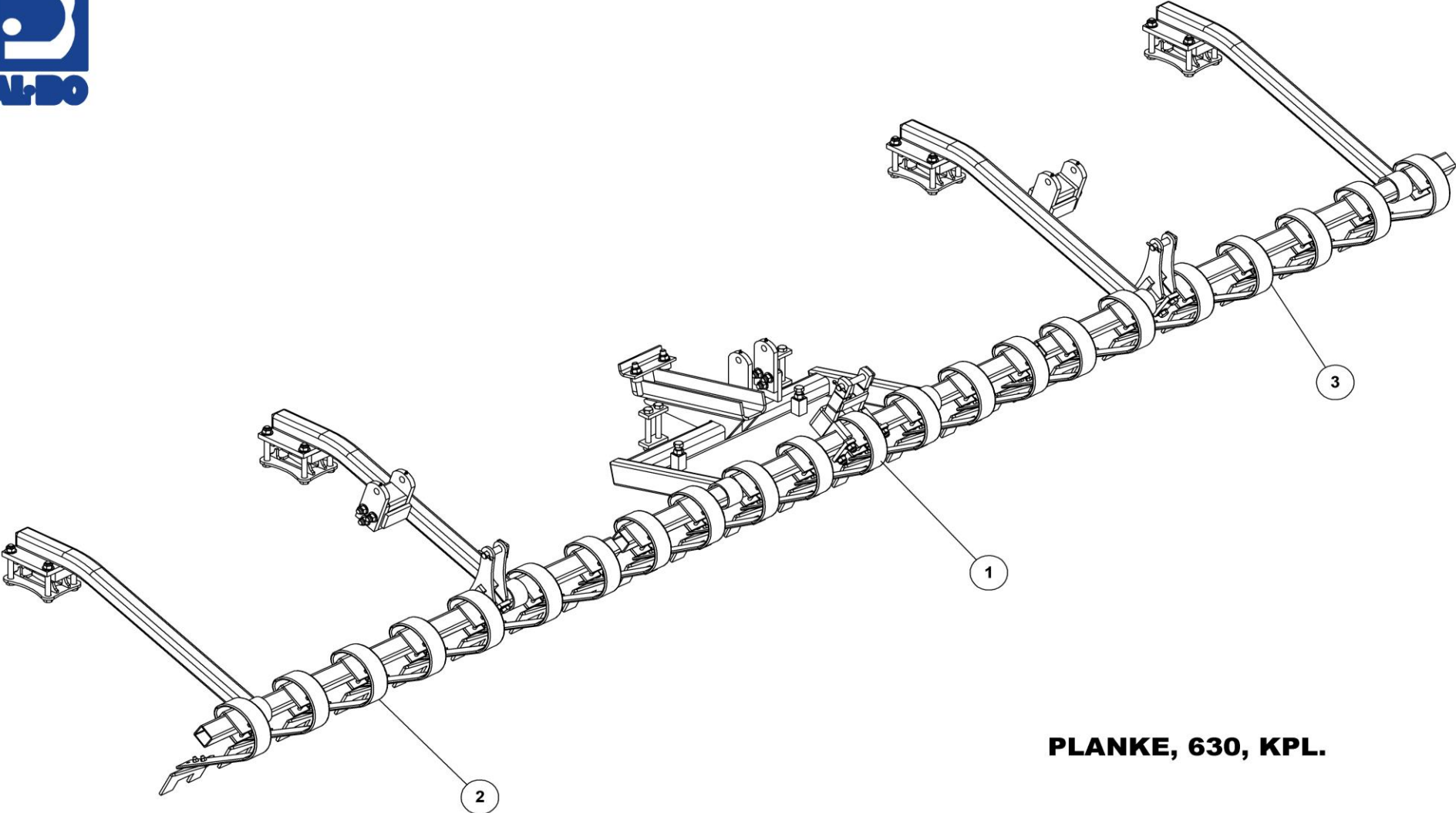
23892

HYDRAULIK AUS/ZUSAMMENKLAPPEN
HYDRAULIC FOLDING
HYDRAULIQUE DE REPLIAGE

Pos.	Qty.	Part nr.	Benævnelse	Bezeichnung	Description	Designation
12	1	33456	SLANGE HAN + M18 V L=6000 MM	SCHLAUCH	HOSE	TUYAU
15	1	33456	SLANGE HAN + M18 V L=6000 MM	SCHLAUCH	HOSE	TUYAU

Ekstraudstyr, options, Zusatzausrüstung, Accessoires en option

Planke, 630, Cracker board, Cracker board, Cracker board



PLANKE, 630, KPL.

CRACKERBOARD
CRACKERBOARD
CRACKERBOARD

23870



PLANKE, 630, KPL.

23870

CRACKERBOARD
CRACKERBOARD
CRACKERBOARD

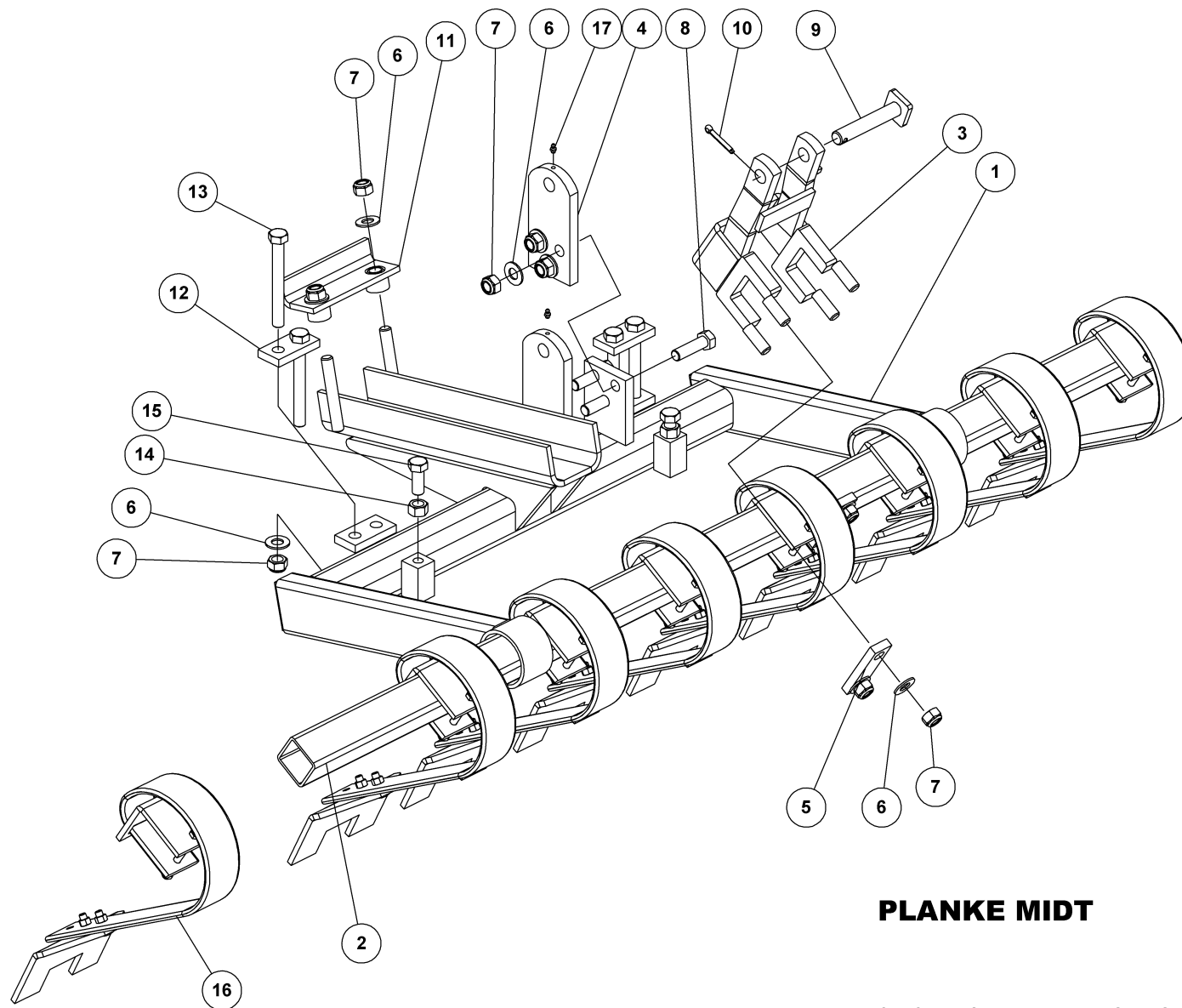
Pos.	Qty.	Part nr.	Benævnelse	Bezeichnung	Description	Designation
1	1	23861	PLANKE MIDT	CRACKERBOARD - MITTLERE SEKTION	CRACKERBOARD - CENTER SECTION	CRACKERBOARD SECTION CENTRALE
2	1	23867	PLANKE 630, H	CRACKERBOARD - RECHTE SEKTION	CRACKERBOARD - RIGHT SECTION	CRACKERBOARD - SECTION DROITE
3	1	23868	PLANKE 630, V	CRACKERBOARD - LINKE SEKTION	CRACKERBOARD - LEFT SECTION	CRACKERBOARD, GAUCHE

PLANKE, 830

23860

CRACKER BOARD, 830
CRACKER BOARD, 830
CRACKER BOARD, 830

Pos.	Qty.	Part nr.	Benævnelse	Bezeichnung	Description	Designation
2	1	23862	PLANKE 830, H	CRACKER BOARD REHTS	CRACKER BOARD RIGHT	CRACKERBOARD, DROITE
3	1	23863	PLANKE 830, V	CRACKER BOARD LINKS	CRACKER BOARD LEFT	CRACKERBOARD, GAUCHE



PLANKE MIDT

CRACKERBOARD - MITTLERE SEKTION
CRACKERBOARD - CENTER SECTION
CRACKERBOARD SECTION CENTRALE

23861

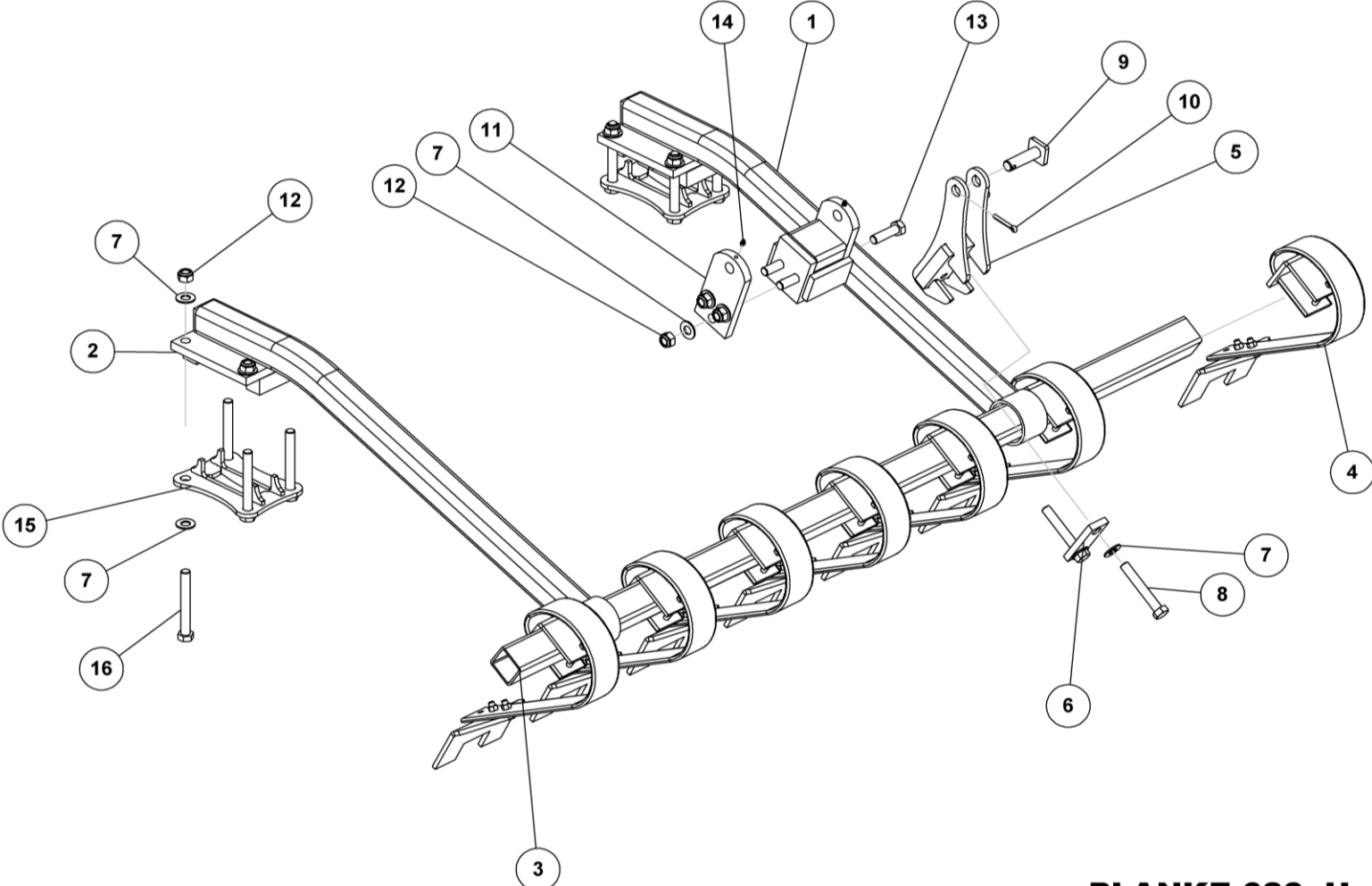


PLANKE MIDT

CRACKERBOARD - MITTLERE SEKTION
 CRACKERBOARD - CENTER SECTION
 CRACKERBOARD SECTION CENTRALE

23861

Pos.	Qty.	Part nr.	Benævnelse	Bezeichnung	Description	Designation
1	1	38598-4	HOLDER T/CRACKERBOARD - MIDT	HALTER	BRACKET	SUPPORT
2	1	93031208290L90LX	FIRK-RØR 70X70X5	ROHR	TUBE	TUBE
3	1	38615-4	CYLINDERFÆSTE T/FIRKANTRØR MIDT	BEFESTIGUNG	MOUNTING	FIXATION
4	1	37907	PLADE TIL CYLINDERFÆSTE - ØVERST	BESCHLAG	MOUNTING PLATE	FIXATION
5	2	38618	SPÆNDEPLADE T/CRACKERBOARDFÆSTE	PLATTE	FASTENING PLATE	PLAQUE
6	13	90664	SPÆND. SKIVE Ø42 X Ø21 X 3	UNTERLEGSCHIEBE	SEALING WASHER	RONDELLE DE SERRAGE
7	13	92052	MØTRIK M 20 SELVLÅS. GALV. 8	MUTTER SELBSTGESICHERT	SELF-LOCKING NUT	ÉCROU DE SÉCURITÉ
8	3	92342	BOLT 20x70 8.8 GALV.	SCHRAUBE	SCREW	BOULON
9	1	71386	NAGLE F Ø25X130(158)	BOLZEN	PIN	AXE
10	1	90677	SPLIT 8X50 MM GALV.	SPLINT	SPLIT PIN	GOUPILLE
11	1	77982	SPÆNDETYKKE TIL 3D TANDHOLDER	SPANNSTÜCK	PLATE	PIÈCE DE SERRAGE
12	2	38576	SPÆNDEPLADE Ø21-31-50X15-100	PLATTE	FASTENING PLATE	PLAQUE
13	4	92604	BOLT 20x170 8.8 GALV.	SCHRAUBE	SCREW	BOULON
14	2	92032	MØTRIK M20 GALV. kl.8	MUTTER	NUT	ÉCROU
15	2	92335	BOLT 20x50 8.8 GALV. (SÆTBOLT)	SCHRAUBE	SET SCREW	BOULON
16	20	91693	LAMELTAND 80MM BRED KPL. M. 200 MM BRED SLIDDEL	CB-ZINKEN	CRACKERBOARD TINE	DENT CB
17	2	90721	SMØRENIPPEL M8x1	SCHMIERNIPPEL	GREASE NIPPLE	GRAISSEUR



PLANKE 630, H

CRACKERBOARD - RECHTE SEKTION
CRACKERBOARD - RIGHT SECTION
CRACKERBOARD - SECTION DROITE

23867



PLANKE 630, H

23867

CRACKERBOARD - RECHTE SEKTION
CRACKERBOARD - RIGHT SECTION
CRACKERBOARD - SECTION DROITE

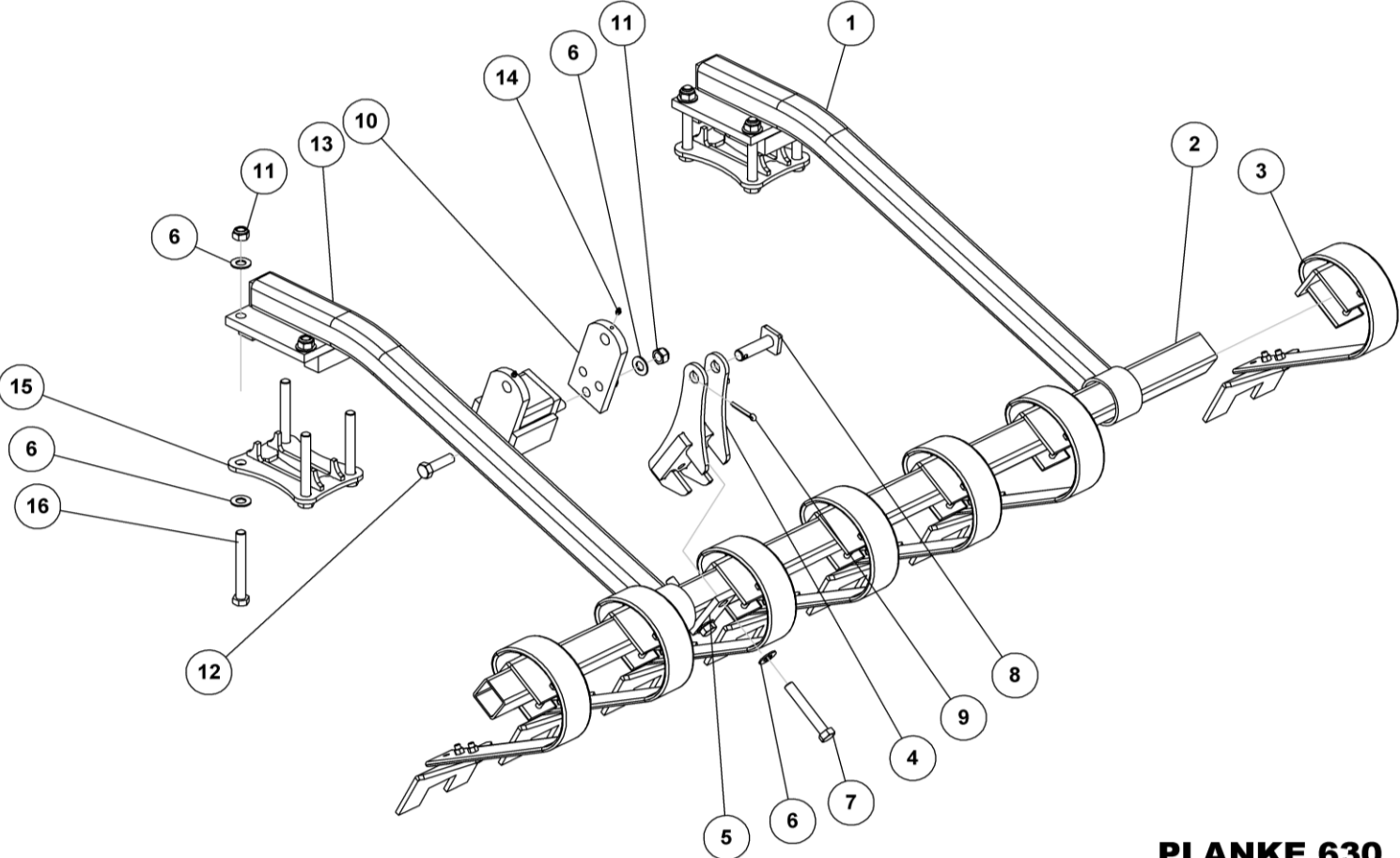
Pos.	Qty.	Part nr.	Benævnelse	Bezeichnung	Description	Designation
1	1	38597-4	ARM HØJRE T/CRACKERBOARD M. CYL.	ARM	ARM	BRAS
2	1	38595-4	ARM T/CRACKERBOARD - KPL.	ARM	ARM	BRAS
3	1	93031208290L90LX	FIRK-RØR 70X70X5	ROHR	TUBE	TUBE
4	7	91693	LAMELTAND 80MM BRED KPL. M. 200 MM BRED SLIDDEL	CB-ZINKEN	CRACKERBOARD TINE	DENT CB
5	1	39812	HOLDER. SV	ARM	ARM	BRAS
6	1	37680	SPÆNDEPLADE Ø21-71-50X15	PLATTE	FASTENING PLATE	PLAQUE
7	21	90664	SPÆND. SKIVE Ø42 X Ø21 X 3	UNTERLEGSCHIEBE	SEALING WASHER	RONDELLE DE SERRAGE
8	2	92341	BOLT 20x130 8.8 GALV.	SCHRAUBE	SCREW	BOULON
9	1	74312	NAGLE F Ø25X75(103)	BOLZEN	PIN	AXE
10	1	90677	SPLIT 8X50 MM GALV.	SPLINT	SPLIT PIN	GOUPILLE.
11	1	37907	PLADE TIL CYLINDERFÆSTE - ØVERST	BESCHLAG	MOUNTING PLATE	FIXATION
12	11	92052	MØTRIK M 20 SELVLÅS. GALV. 8	MUTTER SELBSTGESICHERT	SELF-LOCKING NUT	ÉCROU DE SÉCURITÉ
13	3	92342	BOLT 20x70 8.8 GALV.	SCHRAUBE	SCREW	BOULON
14	2	90721	SMØRENIPPEL M8x1	SCHMIERNIPPEL	GREASE NIPPLE	GRAISSEUR
15	2	23932	SPÆNDPLADE, SV - MINIMAX XL	BESCHLAG	MOUNTING PLATE	FIXATION
16	8	92603	BOLT 20x160 8.8 GALV.	SCHRAUBE	SCREW	BOULON

PLANKE, 830, H

23862

CRACKER BOARD RECHTS
CRACKER BOARD RIGHT
CRACKER BOARD DROITE

Pos.	Qty.	Part nr.	Benævnelse	Bezeichnung	Description	Designation
2	2	38595-4	ARM T/ CRACKERBOARD - KPL.	ARM	ARM	BRAS
15	3	23932	U-BESLAG, SV	BESCHLAG	MOUNTING PLATE	FIXATION
3	1	93031278590L90LX	FIRK. RØR 70 X 70 X 5	ROHR	TUBE	TUBE
4	10	91693	LAMELTAND 80MM BRED KPL. M. 200MM SLIDDEL	CRACKER BOARD LINKS	CRACKER BOARD LEFT	CRACKERBOARD, GAUCHE



PLANKE 630, V

CRACKERBOARD - LINKE SEKTION
CRACKERBOARD - LEFT SECTION
CRACKERBOARD, GAUGE

23868



PLANKE 630, V

23868

CRACKERBOARD - LINKE SEKTION
CRACKERBOARD - LEFT SECTION
CRACKERBOARD, GAUGE

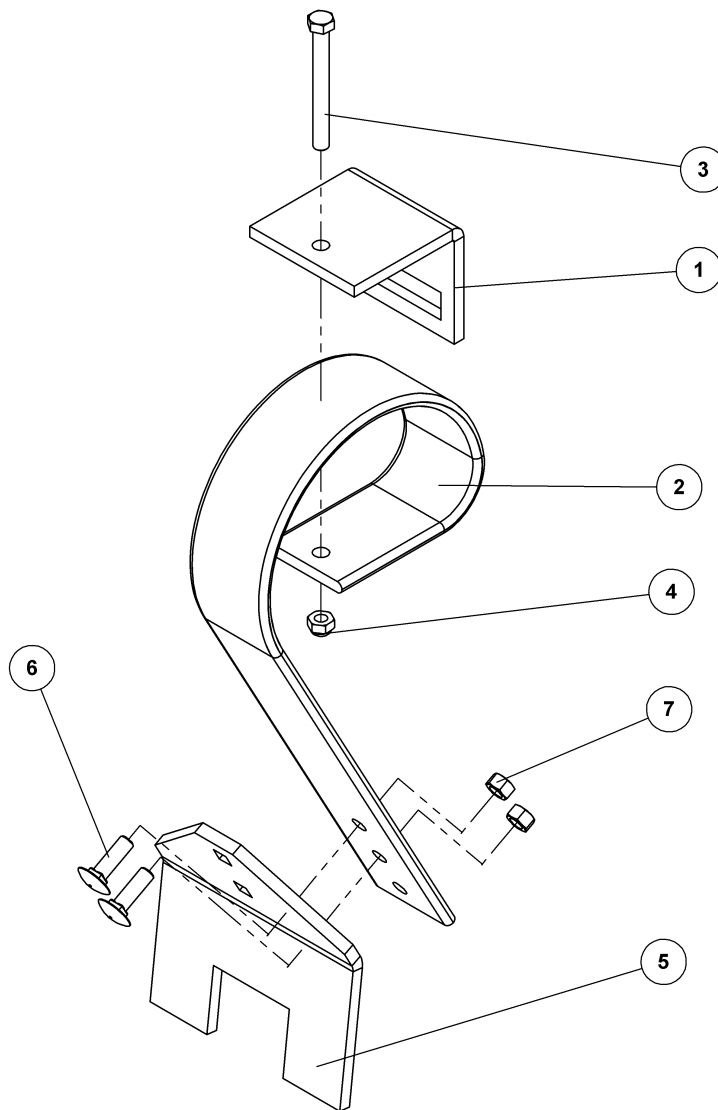
Pos.	Qty.	Part nr.	Benævnelse	Bezeichnung	Description	Designation
1	1	38595-4	ARM T/CRACKERBOARD - KPL.	ARM	ARM	BRAS
2	1	93031208290L90LX	FIRK-RØR 70X70X5	ROHR	TUBE	TUBE
3	7	91693	LAMELTAND 80MM BRED KPL. M. 200 MM BRED SLIDDEL	CB-ZINKEN	CRACKERBOARD TINE	DENT CB
4	1	39812	HOLDER, SV	ARM	ARM	BRAS
5	1	37680	SPÆNDEPLADE Ø21-71-50X15	PLATTE	FASTENING PLATE	PLAQUE
6	21	90664	SPÆND. SKIVE Ø42 X Ø21 X 3	UNTERLEGSCHIEBE	SEALING WASHER	RONDELLE DE SERRAGE
7	2	92341	BOLT 20x130 8.8 GALV.	SCHRAUBE	SCREW	BOULON
8	1	74312	NAGLE F Ø25X75(103)	BOLZEN	PIN	AXE
9	1	90677	SPLIT 8X50 MM GALV.	SPLINT	SPLIT PIN	GOUPILLE
10	1	37907	PLADE TIL CYLINDERFÆSTE - ØVERST	BESCHLAG	MOUNTING PLATE	FIXATION
11	11	92052	MØTRIK M 20 SELVLÅS. GALV. 8	MUTTER SELBSTGESICHERT	SELF-LOCKING NUT	ÉCROU DE SÉCURITÉ
12	3	92342	BOLT 20x70 8.8 GALV.	SCHRAUBE	SCREW	BOULON
13	1	38596-4	ARM VENSTRE T/CRACKERBOARD M. CYL.	ARM	ARM	BRAS
14	2	90721	SMØRENIPPEL M8x1	SCHMIERNIPPEL	GREASE NIPPLE	GRAISSEUR
15	2	23932	SPÆNDPLADE, SV - MINIMAX XL	BESCHLAG	MOUNTING PLATE	FIXATION
16	8	92603	BOLT 20x160 8.8 GALV.	SCHRAUBE	SCREW	BOULON

PLANKE, 830, V

23863

CRACKER BOARD LINKS
CRACKER BOARD LEFT
CRACKER BOARD GAUCHE

Pos.	Qty.	Part nr.	Benævnelse	Bezeichnung	Description	Designation
1	2	38595-4	ARM T/ CRACKERBOARD - KPL.	ARM	ARM	BRAS
15	3	23932	U-BESLAG, SV	BESCHLAG	MOUNTING PLATE	FIXATION
2	1	93031278590L90LX	FIRK, RØR 70 X 70 X 5	ROHR	TUBE	TUBE
3	10	91693	LAMELTAND 80MM BRED KPL. M. 200MM SLIDDEL	CRACKER BOARD LINKS	CRACKER BOARD LEFT	CRACKERBOARD, GAUCHE



LAMELTAND KPL. M. BRED SLIDDEI

CB-ZINKEN
CRACKERBOARD TINE
DENT CB

91693

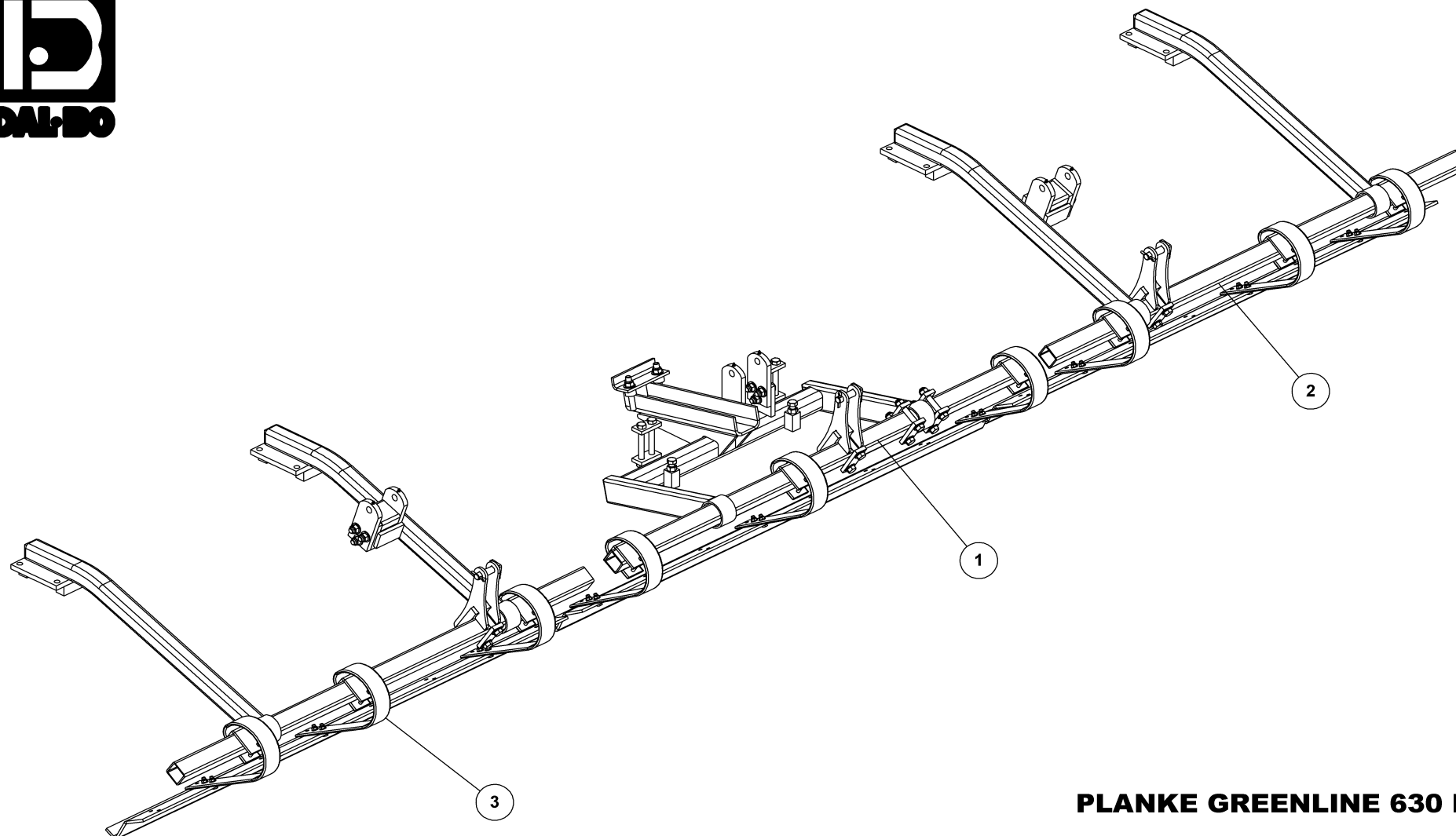


LAMELTAND KPL. M. BRED SLIDDEL

91693

CB-ZINKEN
CRACKERBOARD TINE
DENT CB

Pos.	Qty.	Part nr.	Benævnelse	Bezeichnung	Description	Designation
1	1	91721	SPÆNDESTYKKE 10 MM TIL 80 MM TAND	SPANNSTÜCK	PLATE	PIÈCE DE SERRAGE
2	1	91707	LAMELTAND LANG 3 HULS 80MM BRED	CB-ZINKEN	CB - TINE	DENT DE CB
3	1	92303	BOLT 12x110 8.8 GALV.	SCHRAUBE	SCREW	BOULON
4	1	92050	MØTRIK M12 SELVLÅS. GLV. 8	MUTTER SELBSTSCHLIESSEND	SELFLOCKING NUT	ÉCROU DE SÉCURITÉ
5	1	91735	SLIDDEL BUKKET 200X10	SPITZE GEBOGEN	CB POINT	POINT
6	2	92391	BOLT 12X40 GALV. (BRÆDDEBOLT)	SCHRAUBE	BOARD BOLT	BOULON
7	2	92030	MØTRIK M12 GALV. kl.8	MUTTER	NUT	ÉCROU



PLANKE GREENLINE 630 KPL

PLANIERSCHIENE
LEVELLING BAR
NIVELLEUSE

23871



PLANKE GREENLINE 630 KPL

23871

PLANIERSCHIENE
LEVELLING BAR
NIVELEUSE

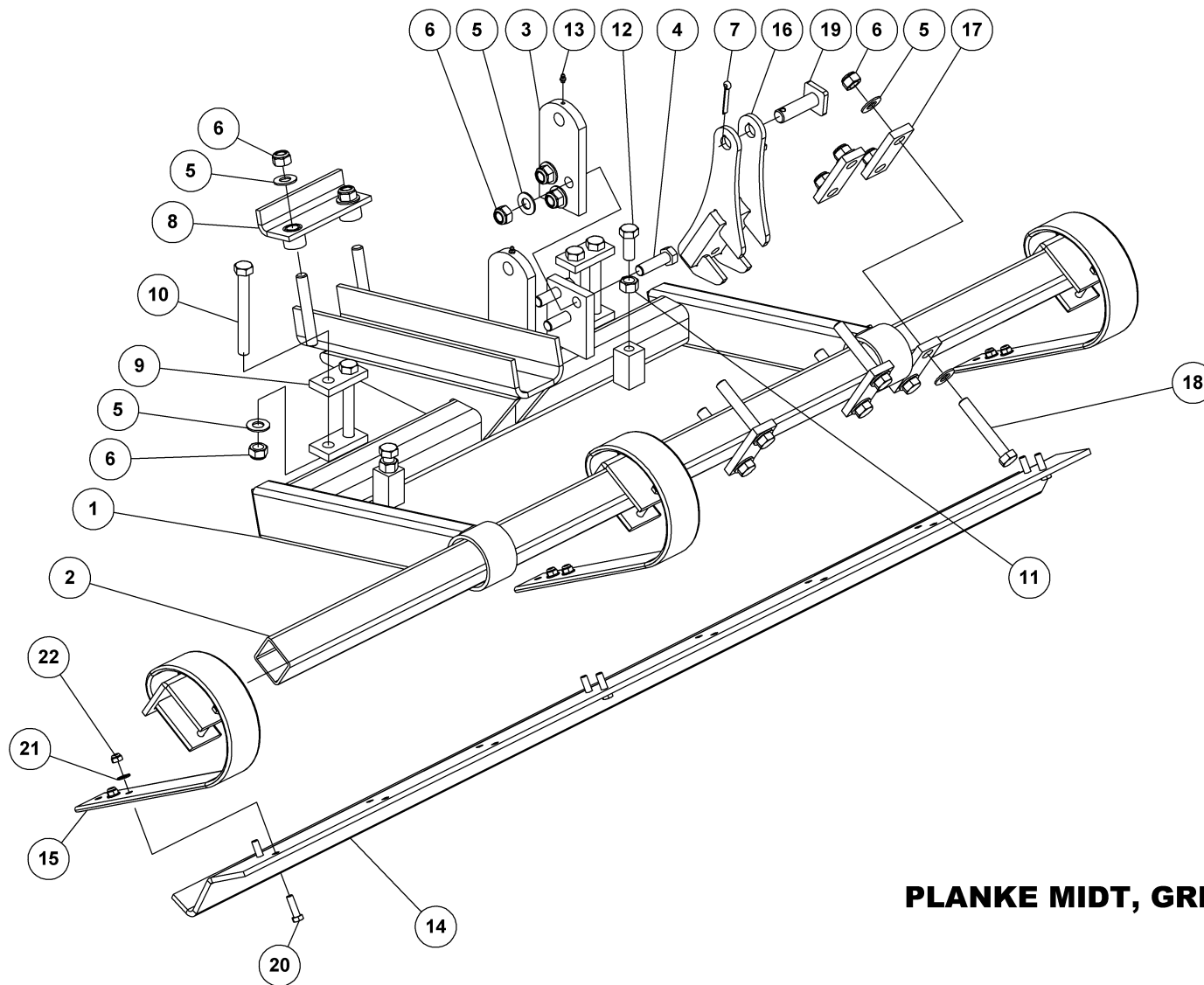
Pos.	Qty.	Part nr.	Benævnelse	Bezeichnung	Description	Designation
1	1	23864	PLANKE MIDT, GREENLINE	CRACKERBOARD - MITTLERE SEKTION	CRACKERBOARD - CENTER SECTION	CRACKERBOARD SECTION CENTRALE
2	1	23872	PLANKE 630, V, GREENLINE	CRACKERBOARD - LINKE SEKTION	CRACKERBOARD - LEFT SECTION	CRACKERBOARD, GAUCHE
3	1	23869	PLANKE 630, H, GREENLINE	CRACKERBOARD - RECHTE SEKTION	CRACKERBOARD - RIGHT SECTION	CRACKERBOARD - SECTION DROITE

PLANKE, GREENLINE 830

23891

PLANIERSCHIENE, GREENLINE 830
LEVELLING BAR, GREENLINE 830
NIVELEUSE, GREENLINE 830

Pos.	Qty.	Part nr.	Benævnelse	Bezeichnung	Description	Designation
3	1	23865	PLANKE, GREENLINE 830, H	PLANIERSCHIENE, RECHT	LEVELING BAR, RIGHT	NIVELEUSE, 830, DROITE
2	1	23866	PLANKE, GREENLINE 830, V	PLANIERSCHIENE, LINKS	LEVELING BAR, LEFT	NIVELEUSE, 830, GAUCHE



PLANKE MIDT, GREENLINE

CRACKERBOARD - MITTLERE SEKTION
CRACKERBOARD - CENTER SECTION
CRACKERBOARD SECTION CENTRALE

23864

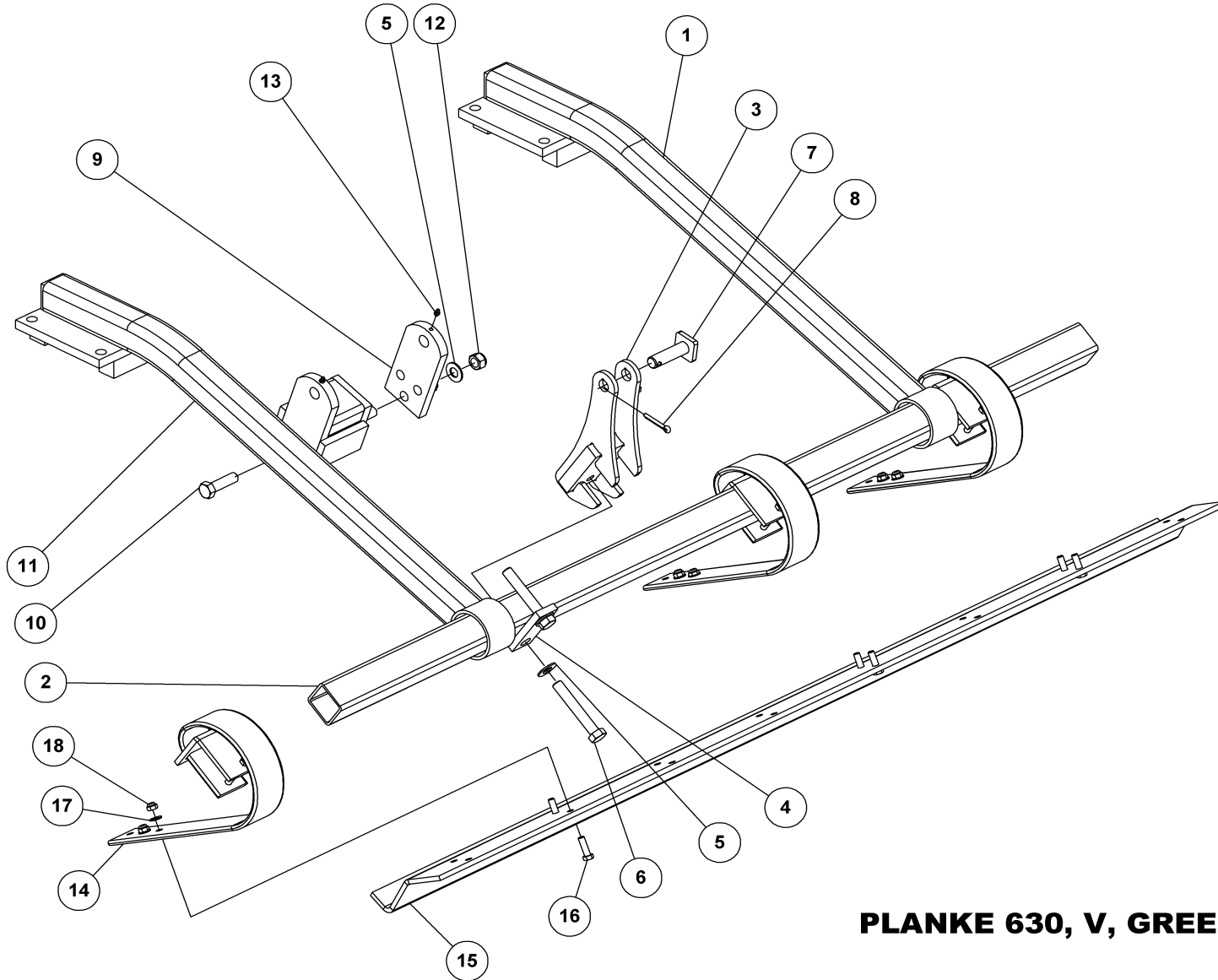


PLANKE MIDT, GREENLINE

23864

CRACKERBOARD - MITTLERE SEKTION
CRACKERBOARD - CENTER SECTION
CRACKERBOARD SECTION CENTRALE

Pos.	Qty.	Part nr.	Benævnelse	Bezeichnung	Description	Designation
1	1	38598-4	HOLDER T/CRACKERBOARD - MIDT	HALTER	BRACKET	SUPPORT
2	1	93031208290L90LX	FIRK-RØR 70X70X5	ROHR	TUBE	TUBE
3	1	37907	PLADE TIL CYLINDERFÆSTE - ØVERST	BESCHLAG	MOUNTING PLATE	FIXATION
4	3	92342	BOLT 20x70 8.8 GALV.	SCHRAUBE	SCREW	BOULON
5	19	90664	SPÆND. SKIVE Ø42 X Ø21 X 3	UNTERLEGSCHIEBE	SEALING WASHER	RONDELLE DE SERRAGE
6	13	92052	MØTRIK M 20 SELVLÅS. GALV. 8	MUTTER SELBSTGESICHERT	SELF-LOCKING NUT	ÉCROU DE SÉCURITÉ
7	1	90677	SPLIT 8X50 MM GALV.	SPLINT	SPLIT PIN	GOUPILLE
8	1	77982	SPÆNDETYKKE TIL 3D TANDHOLDER	SPANNSTÜCK	PLATE	PIÈCE DE SERRAGE
9	2	38576	SPÆNDEPLADE Ø21-31-50X15-100	PLATTE	FASTENING PLATE	PLAQUE
10	4	92604	BOLT 20x170 8.8 GALV.	SCHRAUBE	SCREW	BOULON
11	2	92032	MØTRIK M20 GALV. kl.8	MUTTER	NUT	ÉCROU
12	2	92335	BOLT 20x50 8.8 GALV. (SÆTBOLT)	SCHRAUBE	SET SCREW	BOULON
13	2	90721	SMØRENIPPEL M8x1	SCHMIERNIPPEL	GREASE NIPPLE	GRAISSEUR
14	1	38498-4	PLANKE MINIMAX ACTIROLL 630-830 MIDT L=2160 MM	PLANIERSCHIEBE	LEVELLING BAR	NIVELEUSE
15	3	23857	LAMELTAND 80MM BRED M/ BESLAG	CB-ZINKEN	CRACKERBOARD TINE	DENT CB
16	1	39812	HOLDER. SV	ARM	ARM	BRAS
17	5	37680	SPÆNDEPLADE Ø21-71-50X15	PLATTE	FASTENING PLATE	PLAQUE
18	6	92341	BOLT 20x130 8.8 GALV.	SCHRAUBE	SCREW	BOULON
19	1	74312	NAGLE F Ø25X75(103)	BOLZEN	PIN	AXE
20	6	92296	BOLT 12x40 8.8 GALV.	SCHRAUBE	SCREW	BOULON
21	6	90669	SKIVE Ø13-Ø24-2,5	UNTERLEGSCHIEBE	WASHER	RONDELLE DE SERRAGE
22	6	92050	MØTRIK M12 SELVLÅS. GLV. 8	MUTTER SELBSTSCHLIESSEND	SELFLOCKING NUT	ÉCROU DE SÉCURITÉ



PLANKE 630, V, GREENLINE

CRACKERBOARD - LINKE SEKTION
CRACKERBOARD - LEFT SECTION
CRACKERBOARD, GAUCHE

23872

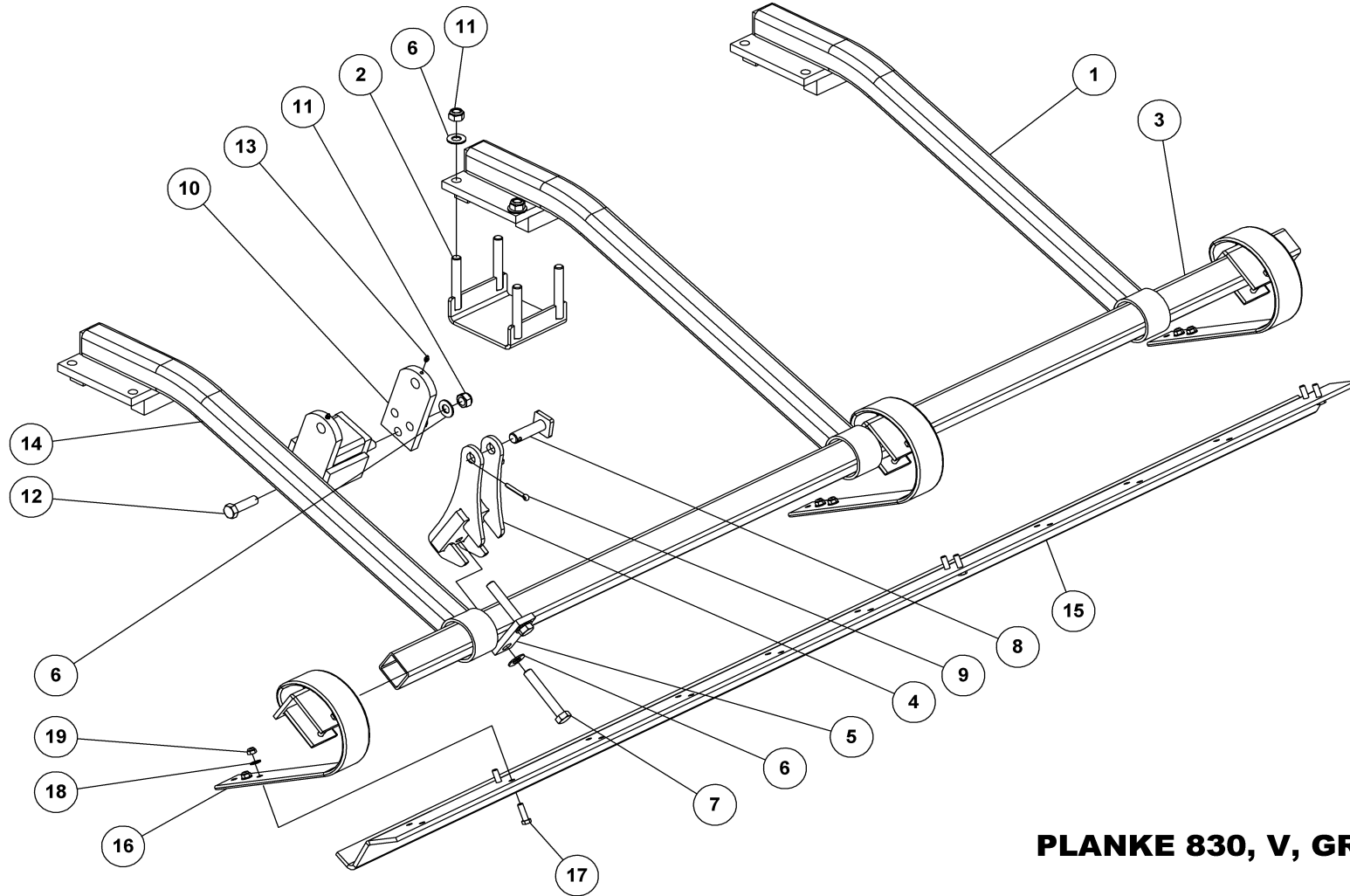


PLANKE 630, V, GREENLINE

23872

CRACKERBOARD - LINKE SEKTION
 CRACKERBOARD - LEFT SECTION
 CRACKERBOARD, GAUGE

Pos.	Qty.	Part nr.	Benævnelse	Bezeichnung	Description	Designation
1	1	38595-4	ARM T/CRACKERBOARD - KPL.	ARM	ARM	BRAS
2	1	93031208290L90LX	FIRK-RØR 70X70X5	ROHR	TUBE	TUBE
3	1	39812	HOLDER. SV	ARM	ARM	BRAS
4	1	37680	SPÆNDEPLADE Ø21-71-50X15	PLATTE	FASTENING PLATE	PLAQUE
5	5	90664	SPÆND. SKIVE Ø42 X Ø21 X 3	UNTERLEGSCHIEBE	SEALING WASHER	RONDELLE DE SERRAGE
6	2	92341	BOLT 20x130 8.8 GALV.	SCHRAUBE	SCREW	BOULON
7	1	74312	NAGLE F Ø25X75(103)	BOLZEN	PIN	AXE
8	1	90677	SPLIT 8X50 MM GALV.	SPLINT	SPLIT PIN	GOUPILLE.
9	1	37907	PLADE TIL CYLINDERFÆSTE - ØVERST	BESCHLAG	MOUNTING PLATE	FIXATION
10	3	92342	BOLT 20x70 8.8 GALV.	SCHRAUBE	SCREW	BOULON
11	1	38596-4	ARM VENSTRE T/CRACKERBOARD M. CYL.	ARM	ARM	BRAS
12	3	92052	MØTRIK M 20 SELVLÅS. GALV. 8	MUTTER SELBSTGESICHERT	SELF-LOCKING NUT	ÉCROU DE SÉCURITÉ
13	2	90721	SMØRENIPPEL M8x1	SCHMIERNIPPEL	GREASE NIPPLE	GRAISSEUR
14	3	23857	LAMELTAND 80MM BRED M/ BESLAG	CB-ZINKEN	CRACKERBOARD TINE	DENT CB
15	1	38498-4	PLANKE MINIMAX ACTIROLL 630-830 MIDT L=2160 MM	PLANIERSCHIENE	LEVELLING BAR	NIVELEUSE
16	6	92296	BOLT 12x40 8.8 GALV.	SCHRAUBE	SCREW	BOULON
17	6	90669	SKIVE Ø13-Ø24-2,5	UNTERLEGSCHIEBE	WASHER	RONDELLE DE SERRAGE
18	6	92050	MØTRIK M12 SELVLÅS. GLV. 8	MUTTER SELBSTSCHLIESSEND	SELFLOCKING NUT	ÉCROU DE SÉCURITÉ



PLANKE 830, V, GREENLINE

CRACKERBOARD - LINKE SEKTION
CRACKERBOARD - LEFT SECTION
CRACKERBOARD, GAUGE

23866

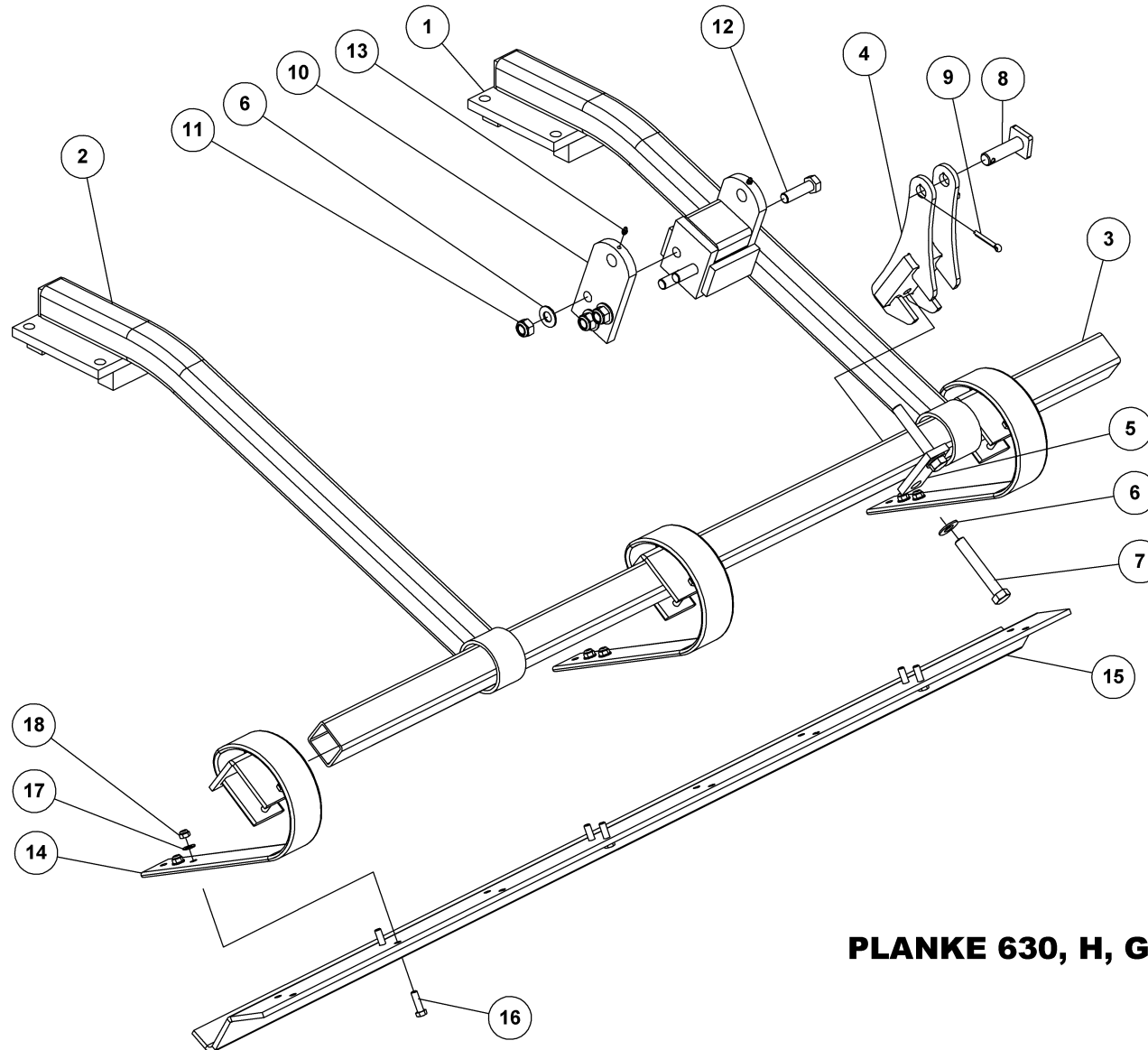


PLANKE 830, V, GREENLINE

23866

CRACKERBOARD - LINKE SEKTION
 CRACKERBOARD - LEFT SECTION
 CRACKERBOARD, GAUGE

Pos.	Qty.	Part nr.	Benævnelse	Bezeichnung	Description	Designation
1	2	38595-4	ARM T/CRACKERBOARD - KPL.	ARM	ARM	BRAS
2	1	23804	U-BESLAG, SV	BESCHLAG	MOUNTING PLATE	FIXATION
3	1	93031278590L90LX	FIRK-RØR 70X70X5	ROHR	TUBE	TUBE
4	1	39812	HOLDER, SV	ARM	ARM	BRAS
5	1	37680	SPÆNDEPLADE Ø21-71-50X15	PLATTE	FASTENING PLATE	PLAQUE
6	9	90664	SPÆND. SKIVE Ø42 X Ø21 X 3	UNTERLEGSCHIEBE	SEALING WASHER	RONDELLE DE SERRAGE
7	2	92341	BOLT 20x130 8.8 GALV.	SCHRAUBE	SCREW	BOULON
8	1	74312	NAGLE F Ø25X75(103)	BOLZEN	PIN	AXE
9	1	90677	SPLIT 8X50 MM GALV.	SPLINT	SPLIT PIN	GOUPILLE
10	1	37907	PLADE TIL CYLINDERFÆSTE - ØVERST	BESCHLAG	MOUNTING PLATE	FIXATION
11	7	92052	MØTRIK M 20 SELVLÅS. GALV. 8	MUTTER SELBSTGESICHERT	SELF-LOCKING NUT	ÉCROU DE SÉCURITÉ
12	3	92342	BOLT 20x70 8.8 GALV.	SCHRAUBE	SCREW	BOULON
13	2	90721	SMØRENIPPEL M8x1	SCHMIERNIPPEL	GREASE NIPPLE	GRAISSEUR
14	1	38596-4	ARM VENSTRE T/CRACKERBOARD M. CYL.	ARM	ARM	BRAS
15	1	39502	PLANKE CULTIMAX SIDE 900 L=3000 MM	PLANIERSCHIENE	LEVELLING BAR	NIVELEUSE
16	3	23857	LAMELTAND 80MM BRED M/ BESLAG	CB-ZINKEN	CRACKERBOARD TINE	DENT CB
17	6	92296	BOLT 12x40 8.8 GALV.	SCHRAUBE	SCREW	BOULON
18	6	90669	SKIVE Ø13-Ø24-2,5	UNTERLEGSCHIEBE	WASHER	RONDELLE DE SERRAGE
19	6	92050	MØTRIK M12 SELVLÅS. GLV. 8	MUTTER SELBSTSCHLIESSEND	SELFLOCKING NUT	ÉCROU DE SÉCURITÉ



PLANKE 630, H, GREENLINE

CRACKERBOARD - RECHTE SEKTION
CRACKERBOARD - RIGHT SECTION
CRACKERBOARD - SECTION DROITE

23869

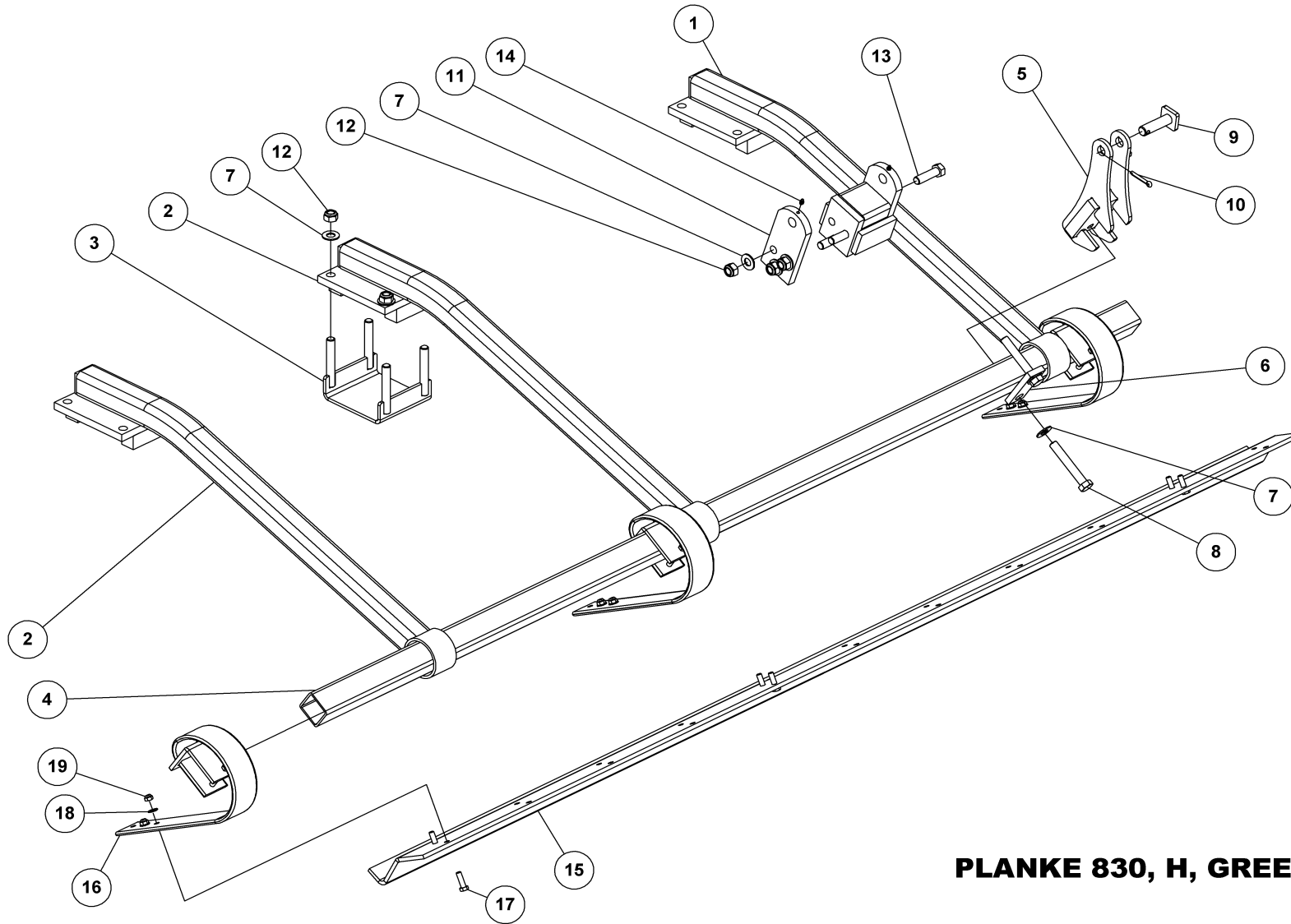


PLANKE 630, H, GREENLINE

23869

CRACKERBOARD - RECHTE SEKTION
 CRACKERBOARD - RIGHT SECTION
 CRACKERBOARD - SECTION DROITE

Pos.	Qty.	Part nr.	Benævnelse	Bezeichnung	Description	Designation
1	1	38597-4	ARM HØJRE T/CRACKERBOARD M. CYL.	ARM	ARM	BRAS
2	1	38595-4	ARM T/CRACKERBOARD - KPL.	ARM	ARM	BRAS
3	1	93031208290L90LX	FIRK-RØR 70X70X5	ROHR	TUBE	TUBE
4	1	39812	HOLDER. SV	ARM	ARM	BRAS
5	1	37680	SPÆNDEPLADE Ø21-71-50X15	PLATTE	FASTENING PLATE	PLAQUE
6	5	90664	SPÆND. SKIVE Ø42 X Ø21 X 3	UNTERLEGSCHIEBE	SEALING WASHER	RONDELLE DE SERRAGE
7	2	92341	BOLT 20x130 8.8 GALV.	SCHRAUBE	SCREW	BOULON
8	1	74312	NAGLE F Ø25X75(103)	BOLZEN	PIN	AXE
9	1	90677	SPLIT 8X50 MM GALV.	SPLINT	SPLIT PIN	GOUPILLE.
10	1	37907	PLADE TIL CYLINDERFÆSTE - ØVERST	BESCHLAG	MOUNTING PLATE	FIXATION
11	3	92052	MØTRIK M 20 SELVLÅS. GALV. 8	MUTTER SELBSTGESICHERT	SELF-LOCKING NUT	ÉCROU DE SÉCURITÉ
12	3	92342	BOLT 20x70 8.8 GALV.	SCHRAUBE	SCREW	BOULON
13	2	90721	SMØRENIPPEL M8x1	SCHMIERNIPPEL	GREASE NIPPLE	GRAISSEUR
14	3	23857	LAMELTAND 80MM BRED M/ BESLAG	CB-ZINKEN	CRACKERBOARD TINE	DENT CB
15	1	38498-4	PLANKE MINIMAX ACTIROLL 630-830 MIDT L=2160 MM	PLANIERSCHIEBE	LEVELLING BAR	NIVELEUSE
16	6	92296	BOLT 12x40 8.8 GALV.	SCHRAUBE	SCREW	BOULON
17	6	90669	SKIVE Ø13-Ø24-2.5	UNTERLEGSCHIEBE	WASHER	RONDELLE DE SERRAGE
18	6	92050	MØTRIK M12 SELVLÅS. GLV. 8	MUTTER SELBSTSCHLIESSEND	SELFLOCKING NUT	ÉCROU DE SÉCURITÉ



PLANKE 830, H, GREENLINE

PLANIERSCHIENE
LEVELLING BAR
NIVELEUSE

23865

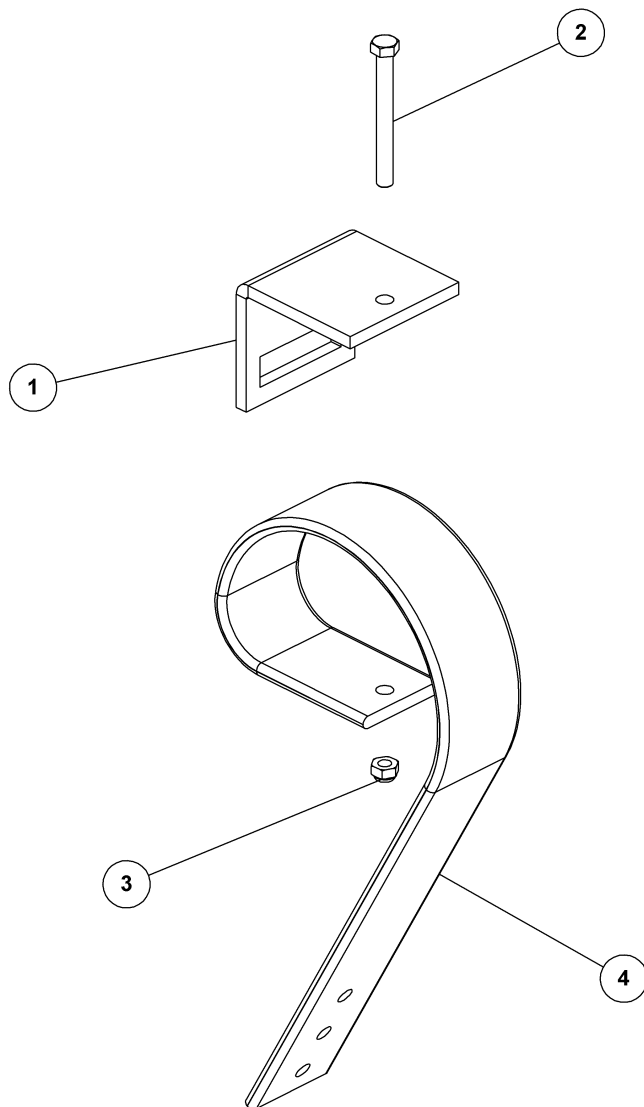


PLANKE 830, H, GREENLINE

23865

PLANIERSCHIENE
LEVELLING BAR
NIVELEUSE

Pos.	Qty.	Part nr.	Benævnelse	Bezeichnung	Description	Designation
1	1	38597-4	ARM HØJRE T/CRACKERBOARD M. CYL.	ARM	ARM	BRAS
2	2	38595-4	ARM T/CRACKERBOARD - KPL.	ARM	ARM	BRAS
3	1	23804	U-BESLAG, SV	BESCHLAG	MOUNTING PLATE	FIXATION
4	1	93031278590L90LX	FIRK-RØR 70X70X5	ROHR	TUBE	TUBE
5	1	39812	HOLDER, SV	ARM	ARM	BRAS
6	1	37680	SPÆNDEPLADE Ø21-71-50X15	PLATTE	FASTENING PLATE	PLAQUE
7	9	90664	SPÆND. SKIVE Ø42 X Ø21 X 3	UNTERLEGSCHIEBE	SEALING WASHER	RONDELLE DE SERRAGE
8	2	92341	BOLT 20x130 8.8 GALV.	SCHRAUBE	SCREW	BOULON
9	1	74312	NAGLE F Ø25X75(103)	BOLZEN	PIN	AXE
10	1	90677	SPLIT 8X50 MM GALV.	SPLINT	SPLIT PIN	GOUPILLE.
11	1	37907	PLADE TIL CYLINDERFÆSTE - ØVERST	BESCHLAG	MOUNTING PLATE	FIXATION
12	7	92052	MØTRIK M 20 SELVLÅS. GALV. 8	MUTTER SELBSTGESICHERT	SELF-LOCKING NUT	ÉCROU DE SÉCURITÉ
13	3	92342	BOLT 20x70 8.8 GALV.	SCHRAUBE	SCREW	BOULON
14	2	90721	SMØRENIPPEL M8x1	SCHMIERNIPPEL	GREASE NIPPLE	GRAISSEUR
15	1	39502	PLANKE CULTIMAX SIDE 900 L=3000 MM	PLANIERSCHIENE	LEVELLING BAR	NIVELEUSE
16	3	23857	LAMELTAND 80MM BRED M/ BESLAG	CB-ZINKEN	CRACKERBOARD TINE	DENT CB
17	6	92296	BOLT 12x40 8.8 GALV.	SCHRAUBE	SCREW	BOULON
18	6	90669	SKIVE Ø13-Ø24-2,5	UNTERLEGSCHIEBE	WASHER	RONDELLE DE SERRAGE
19	6	92050	MØTRIK M12 SELVLÅS. GLV. 8	MUTTER SELBSTSCHLIESSEND	SELFLOCKING NUT	ÉCROU DE SÉCURITÉ



LAMELTAND 80MM M/ BESLAG

CB-ZINKEN
CRACKERBOARD TINE
DENT CB

23857

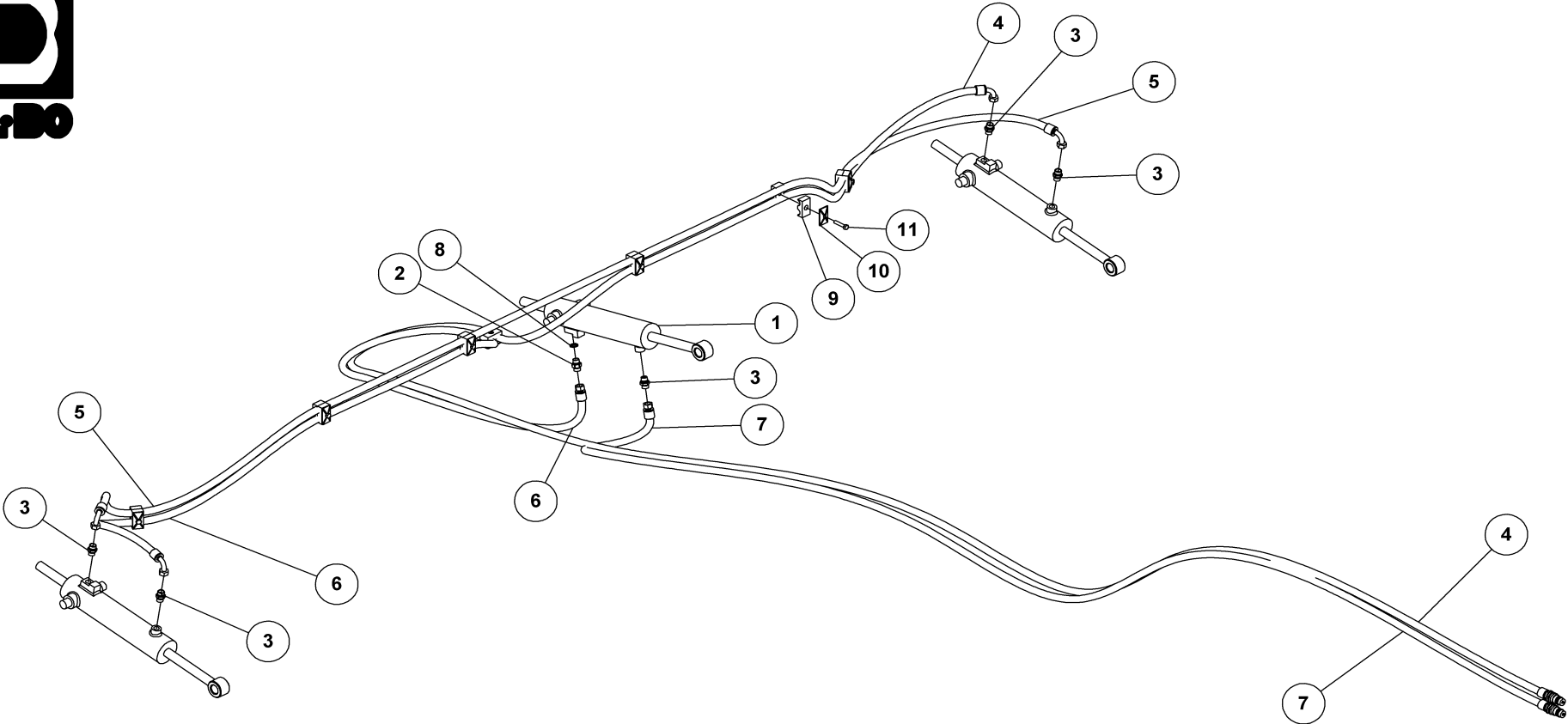


LAMELTAND 80MM M/ BESLAG

23857

CB-ZINKEN
CRACKERBOARD TINE
DENT CB

Pos.	Qty.	Part nr.	Benævnelse	Bezeichnung	Description	Designation
1	1	91721	SPÆNDESTYKKE 10 MM TIL 80 MM TAND	SPANNSTÜCK	PLATE	PIÈCE DE SERRAGE
2	1	92303	BOLT 12x110 8.8 GALV.	SCHRAUBE	SCREW	BOULON
3	1	92050	MØTRIK M12 SELVLÅS. GLV. 8	MUTTER SELBSTSCHLIESSEND	SELFLOCKING NUT	ÉCROU DE SÉCURITÉ
4	1	91707	LAMELTAND LANG 3 HULS 80MM BRED	CB-ZINKEN	CB - TINE	DENT DE CB



HYDRAULIK F/ PLANKE, 630

HYDRAULIK
HYDRAULIC
HYDRAULIQUE

23878



HYDRAULIK F/ PLANKE, 630

23878

HYDRAULIK
HYDRAULIC
HYDRAULIQUE

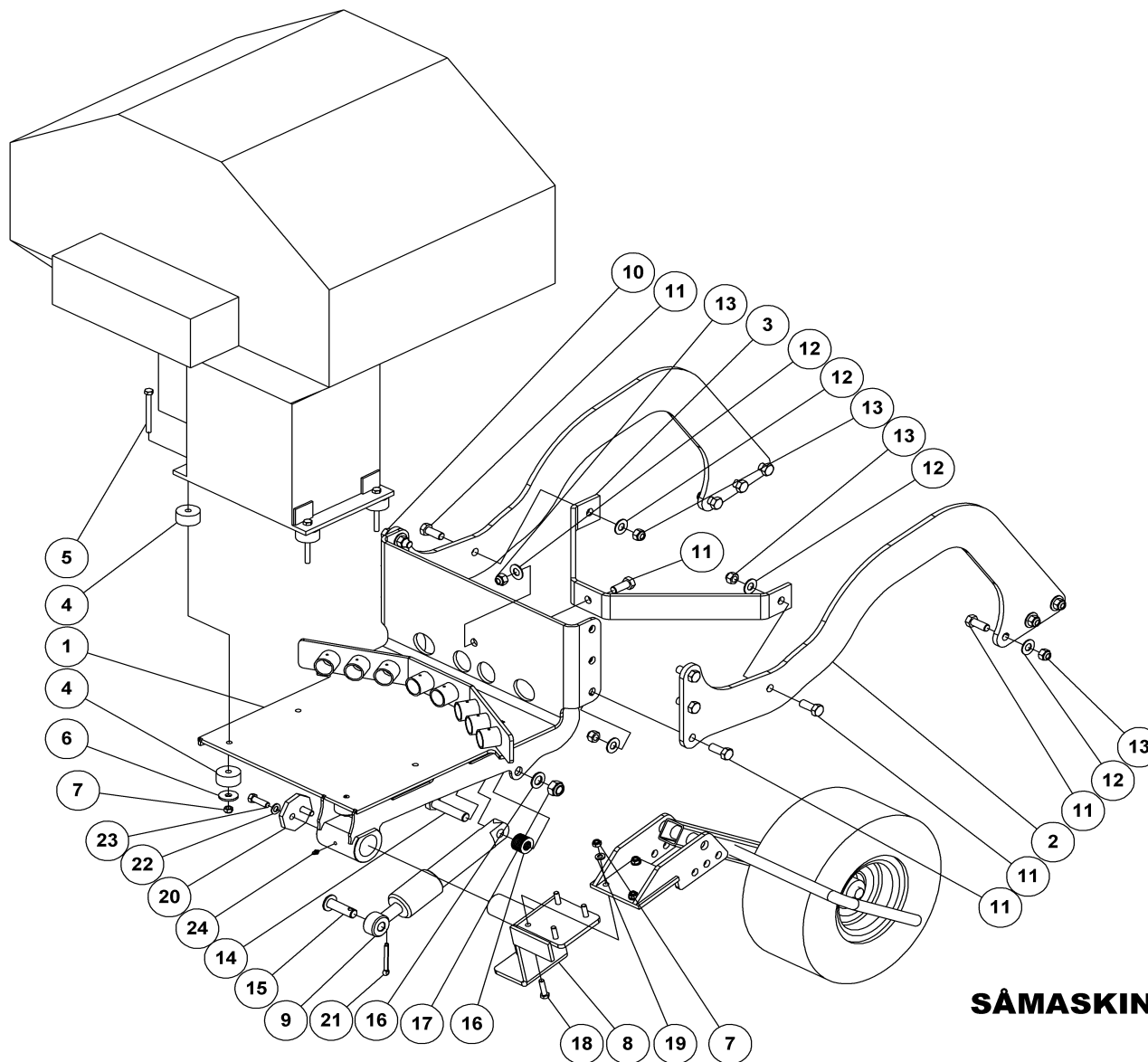
Pos.	Qty.	Part nr.	Benævnelse	Bezeichnung	Description	Designation
1	3	91792	CYLINDER 25X60X25X205	ZYLINDER	RAN	VERRIN
2	1	91077	LIGE FORSKRUENING M18 x 3/8"	GERADE VERSCHRAUBUNG	STRAIGHT CONNECTION	JOINT DROIT
3	5	91077	LIGE FORSKRUENING M18 x 3/8"	GERADE VERSCHRAUBUNG	STRAIGHT CONNECTION	JOINT DROIT
4	1	23937	SLANGE HAN + M18V 7880	SCHLAUCH	HOSE	TUYAU
5	1	23938	SLANGE M18V + M18V 4600	SCHLAUCH	HOSE	TUYAU
6	1	23939	SLANGE M18 LIGE + M18V 4180	SCHLAUCH	HOSE	TUYAU
7	1	23940	SLANGE HAN + M18 LIGE 4450	SCHLAUCH	HOSE	TUYAU
8	1	91128	PAKNINGSRING 3/8"	PACKRING	PACKER RING	ANNEAU DE PAQUETAGE
9	14	91305	PLASTKLAMME 3/8" DB	PLASTIK KLAMMER	PLASTIC HOSE CLAMP	CROCHET EN PLASTIQUE
10	7	91308	DÆKPLADE T/SLANGEHOLDER	DECKPLATTE FÜR DEN SCHLAUCHHALTER	COVER FOR HOSE CLAMP	DESSUS POUR SUPPORT-TUYAU
11	7	92264	BOLT 8x40 8x8 GALV.	SCHRAUBE	SCREW	BOULON

HYDR. F/ PLANKE, 830, KPL.

23879

HYDRAULIK
HYDRAULIC
HYDRAULIQUE

Pos.	Qty.	Part nr.	Benævnelse	Bezeichnung	Description	Designation
4	1	38587	SLANGE HAN + M18V 8850	SCHLAUCH	HOSE	TUYAU
7	1	25822	SLANGE HAN + M18 LIGE 5500	SCHLAUCH	HOSE	TUYAU



SÅMASKINEOPHÆNG, KPL. STD.

RAHMEN FÜR SÄKISTE
FRAME FOR SEEDBOX
CADRE POUR BOÎTE D'ENSEMENCEMENT **23841**

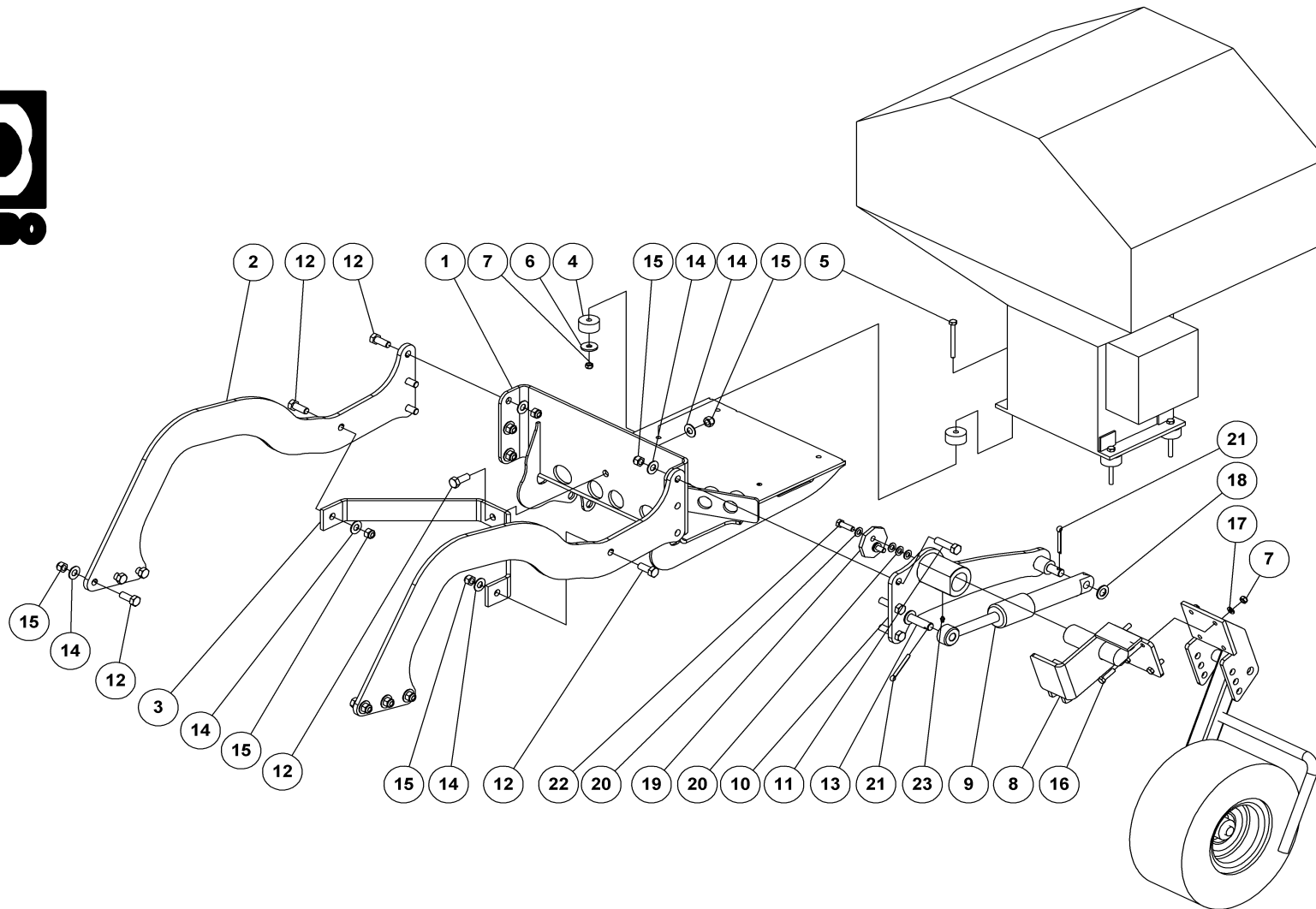


SÅMASKINEOPHÆNG, KPL. STD.

23841

RAHMEN FÜR SÄKISTE
 FRAME FOR SEEDBOX
 CADRE POUR BOÎTE D'ENSEMENCEMENT

Pos.	Qty.	Part nr.	Benævnelse	Bezeichnung	Description	Designation
1	1	23808	ENDEPL. SV	HALTER	BRACKET	SUPPORT
2	2	23806	BØJLE	ARM	ARM	BRAS
3	1	23815	KRYDS	KREUZ	CROSS	CROIX
4	8	E100001	GUMMISKIVE FOR MONT. AF SÅKASSE	GUMMIKLOTZ	RUBBER BLOCK	BLOC EN CAOUTCHOUC
5	4	92281	BOLT 10x100 8.8 GALV.	SCHRAUBE	SCREW	BOULON
6	4	90652	SP.SKIVE M12 Ø13-Ø40-4 GLV.	UNTERLEGSSCHEIBE	WASHER	RONDELLE DE SERRAGE
7	8	92049	MØTRIK M10 SELVLÅS. GLV.8	MUTTER	SELF-LOCKING NUT	ÉCROU
8	1	37992	VIPPEARM FOR HJULOPHÆNG KPL.	WIPPARM	ROCKER ARM	BRAS BASCULANTE
9	1	21205	CYLINDER SNH21-AD-40/25X150-A	ZYLINDER	CYLINDER	VERRIN
10	3	92318	BOLT 16x60 8.8 GALV.	SCHRAUBE	SCREW	BOULON
11	12	92316	BOLT 16x40 8.8 GALV. (SÆTBOLT)	SCHRAUBE	SET SCREW	BOULON
12	15	90663	SKIVE Ø17-Ø35-2	SCHIBE	WASHER	RONDELLE
13	15	92051	MØTRIK M16 SELVLÅS. GLV.8	MUTTER	SELF-LOCKING NUT	ÉCROU
14	1	92372	BOLT 20x90 8.8 GALV.	SCHRAUBE	SCREW	BOULON
15	1	23836	NAGLE Ø20X55 (70)	BOLZEN	PIN	AXE
16	10	90671	SKIVE Ø21-Ø37-3	UNTERLEGSSCHEIBE	WASHER	RONDELLE DE SERRAGE
17	1	92052	MØTRIK M 20 SELVLÅS. GALV. 8	MUTTER SELBSTGESICHERT	SELF-LOCKING NUT	ÉCROU DE SÉCURITÉ
18	4	92275	BOLT 10x40 8.8 GALV.	SCHRAUBE	SCREW	BOULON
19	4	90668	SKIVE Ø10,5-Ø20-2	UNTERLEGSSCHEIBE	WASHER	RONDELLE DE SERRAGE
20	1	90092	SKIVE TIL 50 MM AKSELENDE	SCHIBE	WASHER	RONDELLE
21	1	90684	SPLIT Ø8X60	SPLINT	SPLIT PIN	GOUILLE
22	2	90669	SKIVE Ø13-Ø24-2,5	UNTERLEGSSCHEIBE	WASHER	RONDELLE DE SERRAGE
23	2	92296	BOLT 12x40 8.8 GALV.	SCHRAUBE	SCREW	BOULON
24	1	75889	SMØRENIPPEL M6X1 K	SCHMIERNIPPEL	GREASE NIPPLE	GRAISSEUR



SÅMASKINEOPH. KPL, GREENLINE

RAHMEN FÜR SÄKISTE
FRAME FOR SEEDBOX
CADRE POUR BOÎTE D'ENSEMENCEMENT **23856**

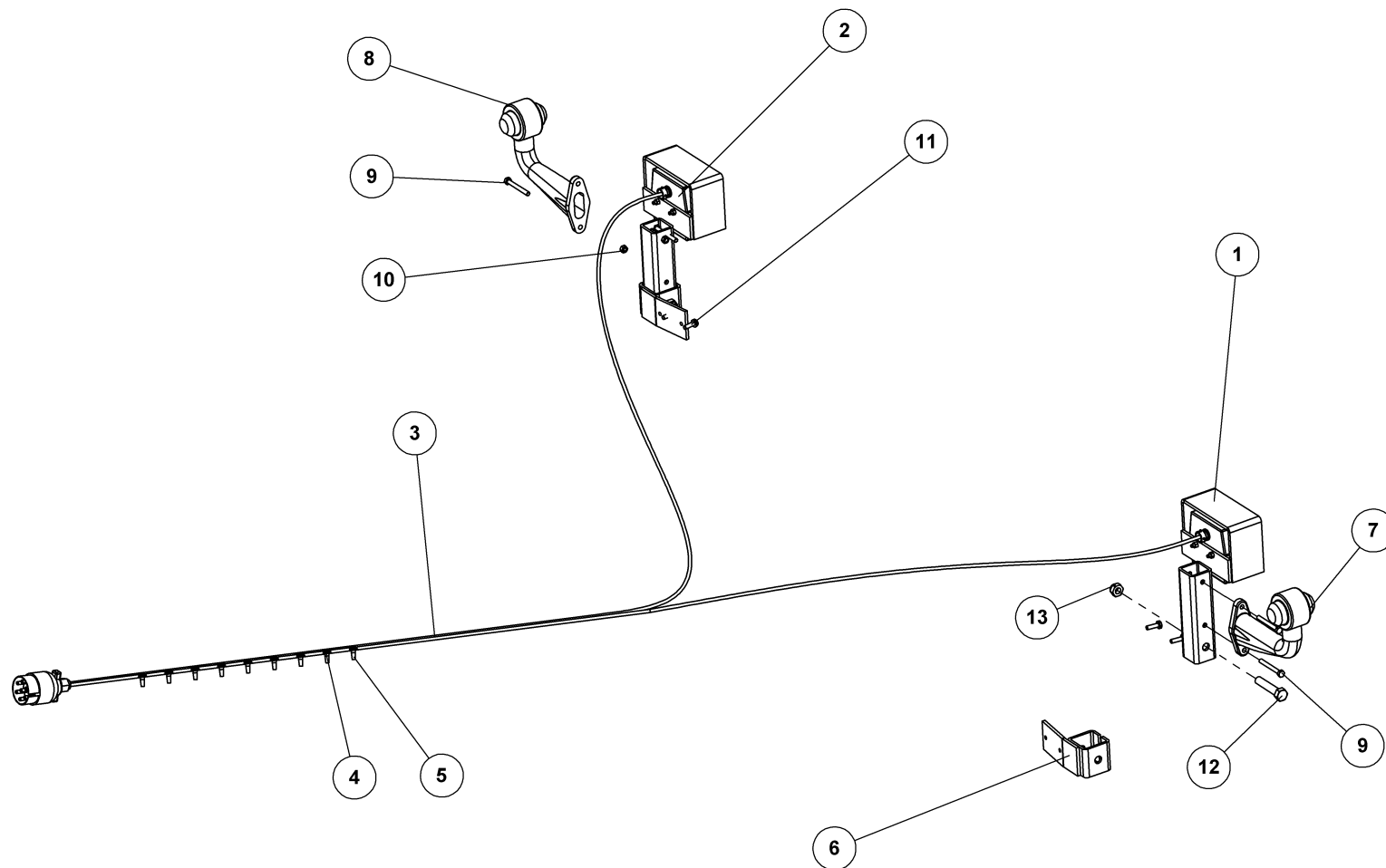


SÅMASKINEOPH. KPL, GREENLINE

23856

RAHMEN FÜR SÄKISTE
 FRAME FOR SEEDBOX
 CADRE POUR BOÎTE D'ENSEMENCEMENT

Pos.	Qty.	Part nr.	Benævnelse	Bezeichnung	Description	Designation
1	1	23808	ENDEPL. SV	HALTER	BRACKET	SUPPORT
2	2	23806	BØJLE	ARM	ARM	BRAS
3	1	23815	KRYDS	KREUZ	CROSS	CROIX
4	8	E100001	GUMMISKIVE FOR MONT. AF SÅKASSE	GUMMIKLOTZ	RUBBER BLOCK	BLOC EN CAOUTCHOUC
5	4	92281	BOLT 10x100 8.8 GALV.	SCHRAUBE	SCREW	BOULON
6	4	90652	SP.SKIVE M12 Ø13-Ø40-4 GLV.	UNTERLEGSCHIEBE	WASHER	RONDELLE DE SERRAGE
7	8	92049	MØTRIK M10 SELVLÅS. GLV.8	MUTTER	SELF-LOCKING NUT	ÉCROU
8	1	37992	VIPPEARM FOR HJULOPHÆNG KPL.	WIPPARM	ROCKER ARM	BRAS BASCULANTE
9	1	21205	CYLINDER SNH21-AD-40/25X150-A	ZYLINDER	CYLINDER	VERRIN
10	1	23834	HOLDER SV.	HALTER	BRACKET	SUPPORT
11	3	92318	BOLT 16x60 8.8 GALV.	SCHRAUBE	SCREW	BOULON
12	12	92316	BOLT 16x40 8.8 GALV. (SÆTBOLT)	SCHRAUBE	SET SCREW	BOULON
13	1	23836	NAGLE Ø20X55 (70)	BOLZEN	PIN	AXE
14	15	90663	SKIVE Ø17-Ø35-2	SCHIEBE	WASHER	RONDELLE
15	15	92051	MØTRIK M16 SELVLÅS. GLV.8	MUTTER	SELF-LOCKING NUT	ÉCROU
16	4	92275	BOLT 10x40 8.8 GALV.	SCHRAUBE	SCREW	BOULON
17	4	90668	SKIVE Ø10,5-Ø20-2	UNTERLEGSCHIEBE	WASHER	RONDELLE DE SERRAGE
18	1	90671	SKIVE Ø21-Ø37-3	UNTERLEGSCHIEBE	WASHER	RONDELLE DE SERRAGE
19	1	90092	SKIVE TIL 50 MM AKSELENDE	SCHIEBE	WASHER	RONDELLE
20	8	90669	SKIVE Ø13-Ø24-2,5	UNTERLEGSCHIEBE	WASHER	RONDELLE DE SERRAGE
21	2	90684	SPLIT Ø8X60	SPLINT	SPLIT PIN	GOUILLE
22	2	92296	BOLT 12x40 8.8 GALV.	SCHRAUBE	SCREW	BOULON
23	1	75889	SMØRENIPPEL M6X1 K	SCHMIERNIPPEL	GREASE NIPPLE	GRAISSEUR



LYGTESÆT MINIMAX 760/830/930CM

LEUCHTSSATZ
LIGHT SET
ENSEMBLE DE PHARES

23189



LYGTESÆT MINIMAX 760/830/930CM

23189

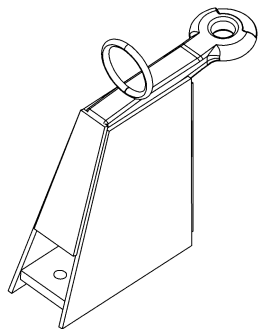
LEUCHTSSATZ
LIGHT SET
ENSEMBLE DE PHARES

Pos.	Qty.	Part nr.	Benævnelse	Bezeichnung	Description	Designation
1	2	71454	LYGTESTANDER FÆLLES	LEUCHTSTÄNDER	LIGHT STAND	BÂTON DES LUMIÈRES
2	2	89400	BAGLYGTE MINIPPOINT U/NR.PL.LYS	RÜCKLICHT	MINIPOINT BACKLIGHTS W/OUT LICENSE PLATE LIGHT	PHARE ARRIÈRE
3	1	89431	KABELSÆT 2x9M - 7-POL STIK	KABELSATZ	CABLE ASSEMBLY	ENSEMBLE DE CÂBLES
4	9	88146	KABELBØJLER 5 mm	KABELHALTER	CABLE BRACKET	COLLIER DE CÂBLE
5	9	92401	GALOPSKRUE PZD. L/H 4.8 x 16	TAPTITE	TAPTITE	TAPTITE
6	2	23362	BEFÆSTIGELSE FOR LYGTESTANDER	BEFESTIGUNG	MOUNTING	FIXATION
7	1	89415	MARKERINGSLYS VENSTRE 0,25M, BAJONET	LEUCHTE LINKS	MARKING LIGHTS, LEFT	LUMIÈRE DE SIGNALISATION GAUCHE
8	1	89410	MARKERINGSLYS VENSTRE 0,3M P&R	LEUCHTE LINKS	MARKING LIGHTS, LEFT	LUMIÈRE DE SIGNALISATION GAUCHE
9	4	92253	BOLT 6x55 8.8 GALV.	SCHRAUBE	SCREW	BOULON
10	4	92027	MØTRIK M6 GALV. kl.8	MUTTER	NUT	ÉCROU
11	4	92247	BOLT 6X20 GEVINDFORMENDE FZB	SCHRAUBE	SCREW	BOULON
12	2	92298	BOLT 12x60 8.8 GALV.	SCHRAUBE	SCREW	BOULON
13	2	92050	MØTRIK M12 SELVLÅS. GLV. 8	MUTTER SELBSTSCHLIESSEND	SELFLOCKING NUT	ÉCROU DE SÉCURITÉ

LYGTESÆT MINIMAX XL 630

23187

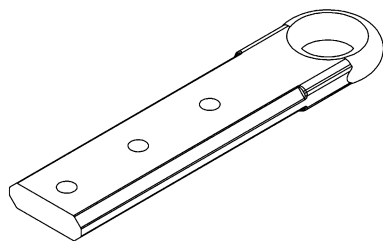
Pos.	Qty.	Part nr.	Benævnelse	Bezeichnung	Description	Designation
1	2	71454	LYGTESTANDER FÆLLES	LEUCHTSTÄNDER	LIGHT STAND	BÂTON DES LUMIÈRES
2	2	89400	BAGLYGTE MINIPPOINT U/NR.PL.LYS	RÜCKLICHT	MINIPOINT BACKLIGHTS W/OUT LICENSE P.L	PHARE ARRIÈRE
3	1	89431	KABELSÆT 2x9M - 7-POL STIK	KABELSATZ	CABLE ASSEMBLY	ENSEMBLE DE CÂBLES
4	9	88146	KABELBØJLER 5 mm	KABELHALTER	CABLE BRACKET	COLLIER DE CÂBLE
5	9	92401	GALOPSKRUE PZD. L/H 4.8 x 16	TAPTITE	TAPTITE	TAPTITE
6	2	23362	BEFÆSTIGELSE FOR LYGTESTANDER	BEFESTIGUNG	MOUNTING	FIXATION
7	1	89415	MARKERINGSLYS VENSTRE 0,25M, BAJONET	LEUCHTE LINKS	MARKING LIGHTS, LEFT	LUMIÈRE DE SIGNALISATION GAUCHE
8	1	89410	MARKERINGSLYS VENSTRE 0,3M P&R	LEUCHTE LINKS	MARKING LIGHTS, LEFT	LUMIÈRE DE SIGNALISATION GAUCHE
9	4	92253	BOLT 6x55 8.8 GALV.	SCHRAUBE	SCREW	BOULON
10	4	92027	MØTRIK M6 GALV. kl.8	MUTTER	NUT	ÉCROU
11	4	92247	BOLT 6X20 GEVINDFORMENDE FZB	SCHRAUBE	SCREW	BOULON
12	2	92298	BOLT 12x60 8.8 GALV.	SCHRAUBE	SCREW	BOULON
13	2	92050	MØTRIK M12 SELVLÅS. GLV. 8	MUTTER SELBSTSCHLIESSEND	SELFLOCKING NUT	ÉCROU DE SÉCURITÉ



HØJT TRÆK

ZUG
DRAWBAR EYE
CROCHET D'ATTELAGE

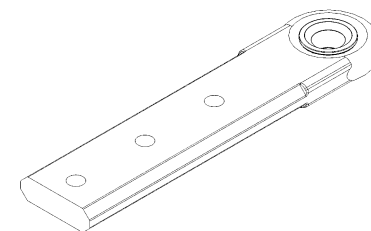
13341



**HITCHØJE LANG - 3 HULLER B=100MM
MINIMAX**

ZUG
DRAWBAR EYE
CROCHET D'ATTELAGE

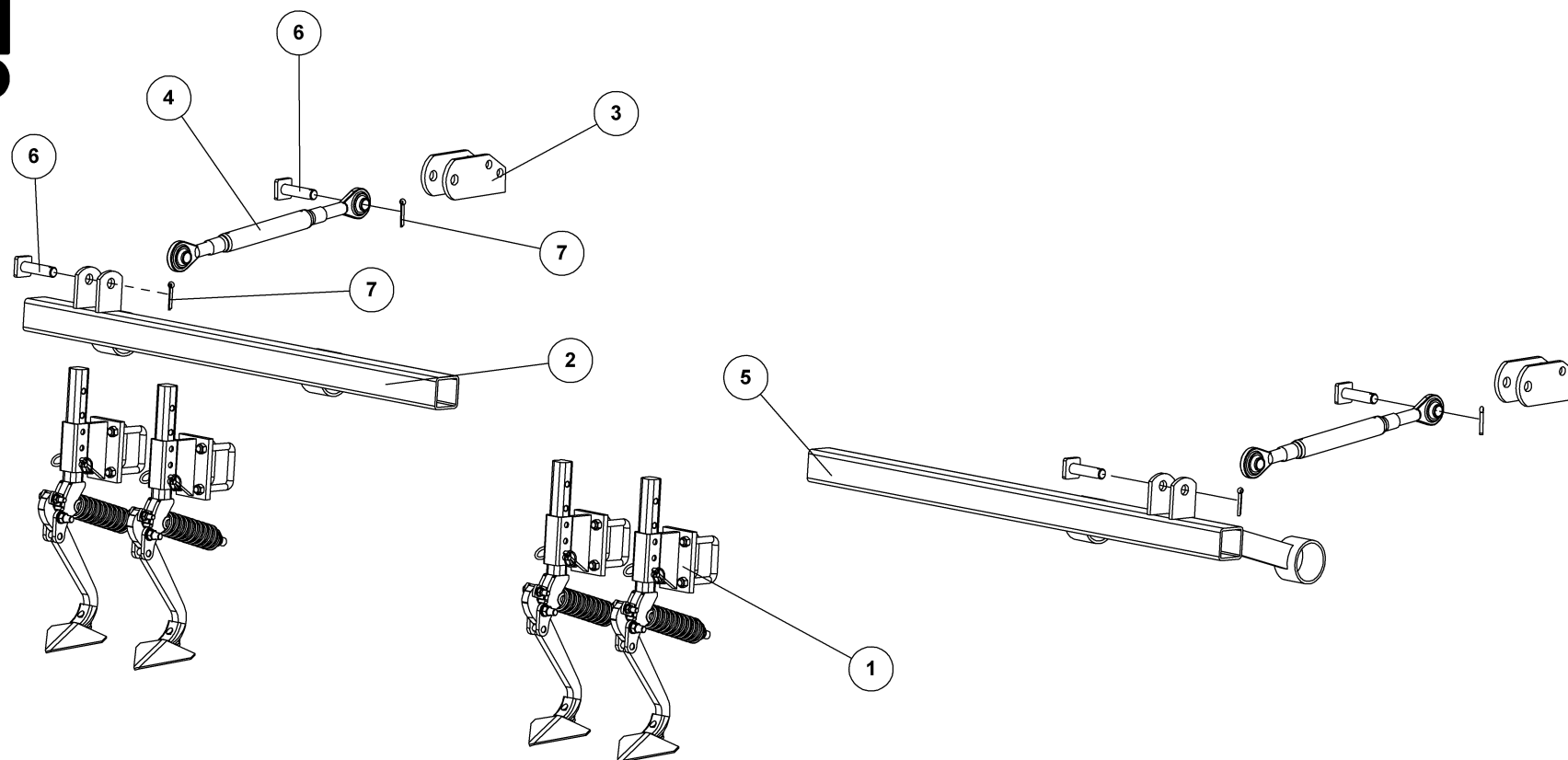
25500



**HITCHØJE LANG - 3 HULLER B=100MM
MED Ø35 MM BØSNING**

ZUG
EYE HITCH
CROCHET D'ATTELAGE (HITCH) / ANGLETERE

25501



**SPORLØSNER MINIMAX XL 630-830
MONTERET PÅ CRACKERBOARD**

23776

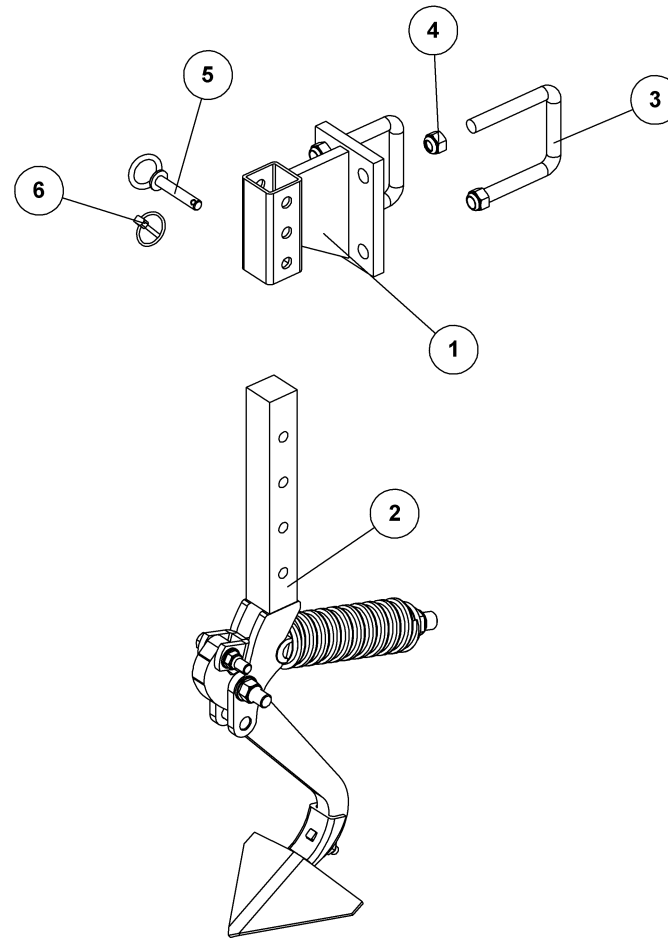


SPORLØSNER MINIMAX XL 630-830

MONTERET PÅ CRACKERBOARD

23776

Pos.	Qty.	Part nr.	Benævnelse	Bezeichnung	Description	Designation
1	4	14466	SPORLØSNERTAND, KPL. MONT.	ZINKEN	TINE	DENT
2	1	23772	RAMME FOR SPORLØSNER - HØJRE	RAHME	FRAME	CADRE
3	2	23774	BESLAG FOR TOPSTANG - KPL.	BESCHLAG	MOUNTING PLATE	FIXATION
4	2	90852	TOPSTANG SVÆR 1"X1"X530-810 KAT. 2	OBERLENKER SCHWER	HEAVY-DUTY TOP LINK	BARRE GROSSE
5	1	23775	RAMME FOR SPORLØSNER - VENSTRE	RAHME	FRAME	CADRE
6	4	90449	NAGLE F Ø25X85(113)	BOLZEN	PIN	AXE
7	4	90677	SPLIT 8X50 MM GALV.	SPLINT	SPLIT PIN	GOUPILLE.



SPORLØSNERTAND, KPL. MONT.

ZINKEN
TINE
DENT

14466



SPORLØSNERTAND, KPL. MONT.

14466

ZINKEN
TINE
DENT

Pos.	Qty.	Part nr.	Benævnelse	Bezeichnung	Description	Designation
1	1	14465	HOLDER, SPORLØSNERTAND	HALTER	BRACKET	SUPPORT
2	1	14450	SPORLØSNERTAND MED FJEDER/GÅSEFOD	SPUR LÖSEN ZAHN	TRACK LOOSENING TOOTH	PISTE DESSERRAGE DENT
3	2	82673	BØJLE F/ FIRK-RØR 80X80	SPANNSTÜCK	PLATE	PIÈCE DE SERRAGE
4	4	92051	MØTRIK M16, SELVLÅS, GALV. KV. 8.8	MUTTER	NUT	ÉCROU
5	1	14504	NAGLE Ø12X60(70), M/ RING	BOLZEN	PIN	AXE
6	1	90682	RINGSPLIT Ø 5X32	RINGSPLINT	LINCH PIN	GOUPILLE