



DAL•BO - Spare parts - Reservedele - Pieces - Refacciones

LEVELFLEX 400 FIXED VERSION - NO 56024

SPAREPARTS Levelflex 400 fast 80-TIRE-80 SERIE 2842-XXXX.cdr

DK Reservedelsliste for frontparker med ringe og dæk, type **LEVELFLEX 400**.

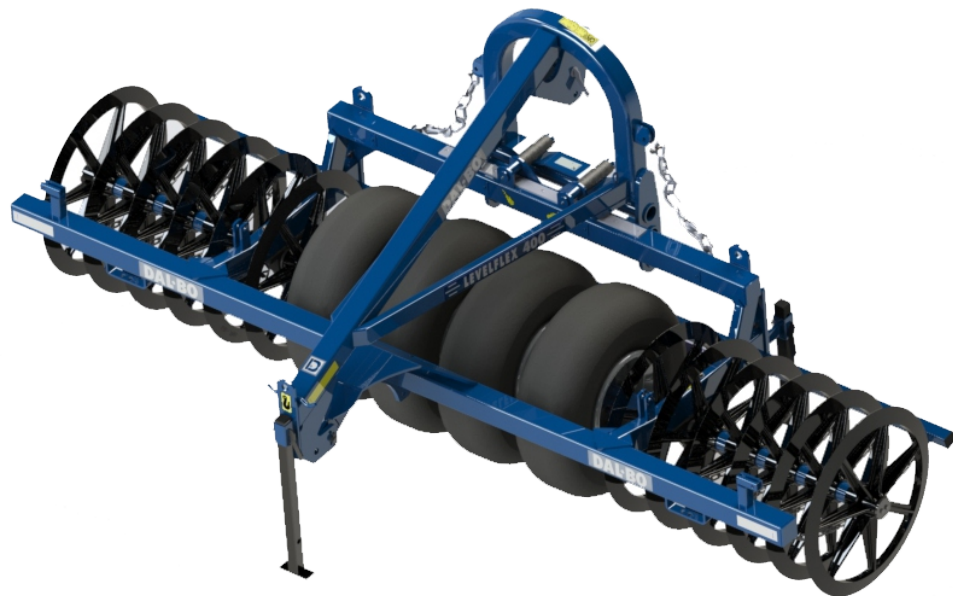
*Husk ved reservedelsbestilling at opgive aggregatets type og ordrenummer.

D Ersatzteilliste für Frontparker Mit Packerringe und Gummiräder, Typ **LEVELFLEX 400**.

*Bei Bestellung, immer Typ und Auftragsnummer.

GB Spare part list for Frontparker with Rings and Tire type **LEVELFLEX 400**.

*When ordering spare parts, always state actual type and order number.





DAL•BO - Spare parts - Reservedele - Pieces - Refacciones

LEVELFLEX 400 FIXED VERSION - NO 56024

SPAREPARTS Levelflex 400 fast 80-TIRE-80 SERIE 2842-XXXX.cdr



For deres sikkerhed samt for funktionsdygtigheden af deres maskine, bør der kun anvendes originale Dal-Bo reservedele til deres maskine.

Når de bestiller reservedele bør de altid informere om:

- Reservedelsnummer
- Maskinens typenummer
- Antal styk af reservedelen



Zu Ihrer Sicherheit und zur einwandfreien Funktion ihres Gerätes sollten sie unbedingt nur original Dal-Bo Ersatzteile verwenden.

Wenn sie Ersatzteile bestellen bitte folgendes beachten:

- Ersatzteil-Nummer
- Geräte-Nummer und -typ
- Anzahl der Ersatzteile



For your safety and for the functions of the mashing, you should only use original spare parts for m Dal-Bo. When you order spare parts, you should always inform about:

- Spare part number
- The mashing type number
- Amount of spare parts pieces



Pour votre sécurité et pour les fonctions du matériel, vous devez utiliser uniquement des pièces détachées d'origine Dal-Bo.

Lorsque vous commandez vos pièces détachées, vous devez toujours nous indiquer :

- Le numéro de la pièce
- Le type de la machine
- La quantité des pièces détachées.



DAL•BO - Spare parts - Reservedele - Pieces - Refacciones

LEVELFLEX 400 FIXED VERSION - NO 56024

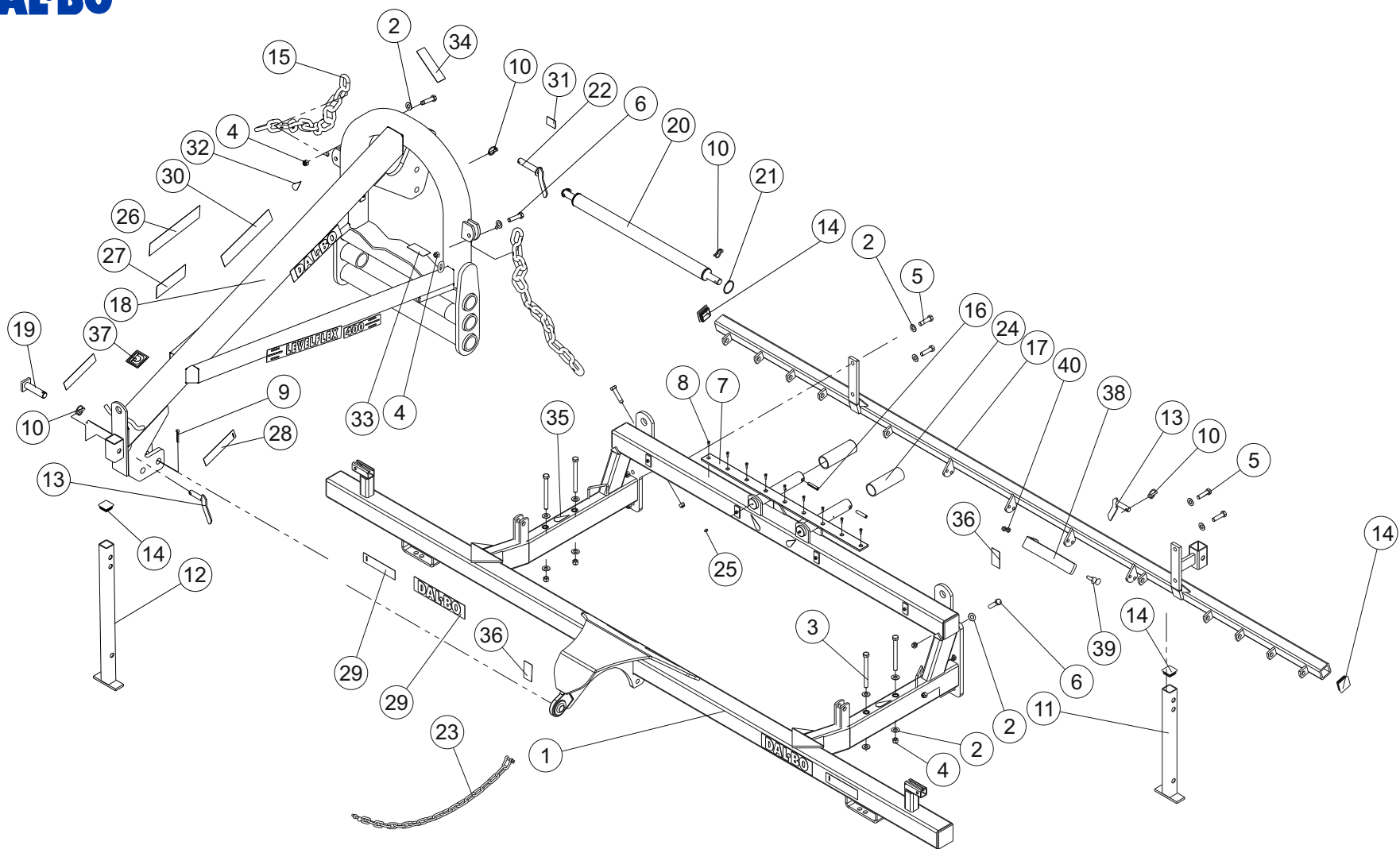
SPAREPARTS Levelflex 400 fast 80-TIRE-80 SERIE 2842-XXXX.cdr



DAL·BO - Spare parts - Reservedele - Pieces - Refacciones

LEVELFLEX 400 FIXED VERSION - NO 56024

SPAREPARTS Levelflex 400 fast 80-TIRE-80 SERIE 2842-XXXX.cdr





DAL•BO - Spare parts - Reservedele - Pieces - Refacciones

LEVELFLEX 400 FIXED VERSION - NO 56024

SPAREPARTS Levelflex 400 fast 80-TIRE-80 SERIE 2842-XXXX.cd

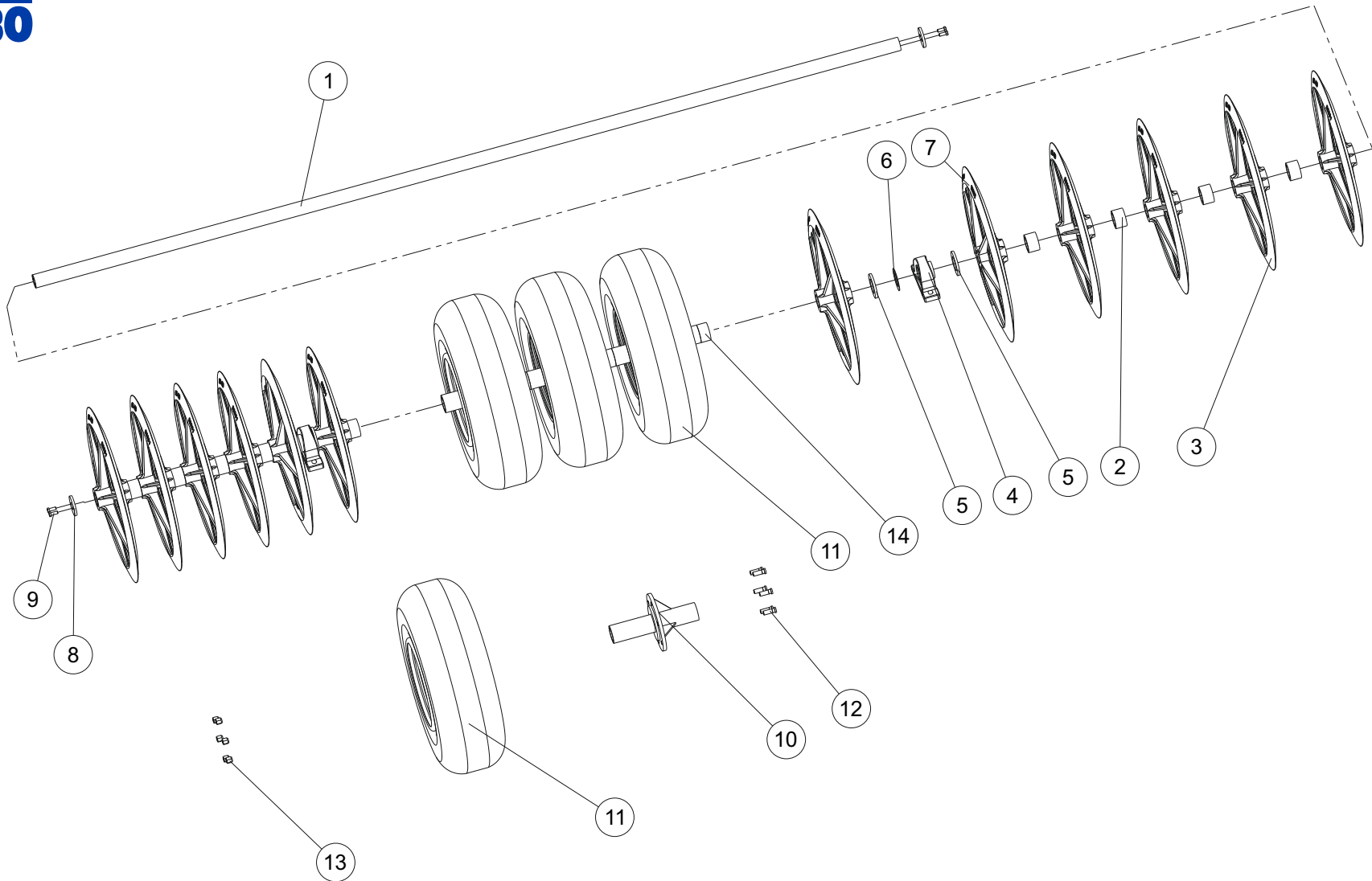
Pos.	Qty.	Part nr.	Benævnelse	Bezeichnung	Description	Designation
1	1	56258	HOVEDRAMME 400 X 90 CM	HAUPTRAHMEN	MAIN FRAME	CHASSIS
2	16	90663	SKIVE Ø17-Ø35-2	SCHEIBE	WASHER	RONDELLE
3	4	92326	BOLT 16x170 8.8 GALV.	SCHRAUBE	SCREW	BOULON
4	12	92051	MØTRIK M 16 SELVLÅS. GLV.8	MUTTER	NUT	ÉCROU
5	4	92318	BOLT 16x60 8.8 GALV.	SCHRAUBE	SCREW	BOULON
6	4	92319	BOLT 16x70 8.8 GALV.	SCHRAUBE	SCREW	BOULON
7	1	26330	NYLONSKINNE 1000X55X8	NYLONSCHIENE	NYLON GASKET	RAIL EN NYLON
8	9	92415	TAPTITE M6X20 US	TAPTITE	TAPTITE M6X20 US	TAPTITE
9	1	90677	SPLIT 8X50 MM GALV.	SPLINT	SPLIT PIN	GOUPILLE.
10	5	90680	RINGSPLIT Ø8X40 FLAD	RINGSPLINT	LINCH PIN	GOUPILLE
11	1	56310	STØTTEBEN (BAGERST)	STÜTZFUSS (HINTEN)	REAR JACK	BÉQUILLE (DE DERRIÈRE)
12	1	56312	NÆSESTØTTEBEN	STÜTZFUSS	TONGUE JACK	BÉQUILLE DU NEZ
13	2	22289	NAGLE H Ø20X60(75)	BOLZEN	PIN	AXE
14	4	90753	DUPSKO DPE 50 X 50 X 2 - 4 SORT	RÖHRENSTÖPSEL	END CAP	BOUCHON DE TUBE
15	2	56285	KÆDE L=750	KETTE	CHAIN	CHAÎNE
16	2	90742	RØRSTIFT Ø 12X60	ROHRSTIFT	SPLIT PIN	AXE TUBULAIRE
17	1	56730	JUSTERBAR AFSKRABERSTANG 400	BARRIERE	HOLDER	PORTE
18	1	56288	FRONTØPHÆNG LEVELFLEX 2008 - FAST	AUFHÄNGUNG	LINKAGE	SUSPENSION
19	1	56325	NAGLE F Ø28X100(128)	AXE	PIN	BOLZEN
20	1	74531	TRÆKBOM Ø 60 KAT. 2	ZUG	DRAWBAR	ATTELAGE
21	2	56531	LÅSERING FOR Ø58MM AKSEL	SCHLISSRING	EXTERNAL LOCKING RING	BAGUE DE SÉCURITÉ EXTÉRIEURE
22	1	29376	NAGLE H Ø25X105(120)	BOLZEN	PIN	AXE
23	10	56716	AFSKRABERKÆDE	KETTE	CHAIN	CHAÎNE
24	2	93123018090L90LX	EL.SV.PR.ÆC.RØR 60X4,5 E235+C EN10305-2	ROHR	TUBE	TUBE
25	2	90721	SM ØRENIPPEL M 8x1	SCHMIERNIPPEL	GREASE NIPPLE	GRAISSEUR
26	2	90934	TRANSFERS "STREGER + LEVELFLEX"	TRANSFER	TRANSFER	TRANSFERT
27	2	90941	TRANSFERS "300+STREGER"	TRANSFER	TRANSFER	TRANSFERT
28	2	90921	REFLEX JRU 10 18 GUL	REFLEX	REFLEX	REFLET
29	2	90922	REFLEX JRU 10 19 HVID	REFLEX	REFLEX	REFLET
30	4	90905	TRANSFER "DALBO"	TRANSFER	TRANSFER	TRANSFERT
31	1	90901	TRANSFER "DAL-BO A/S ADRESSE"	TRANSFER	TRANSFER	TRANSFERT
32	2	90925	TRANSFER "SM ØRING - 8 HR"	TRANSFER	TRANSFER	TRANSFERT
33	1	90910	TYPESKILT	TYPENSCHILD	IDENTIFICATION PLATE	PLAQUE D'IDENTIFICATION
34	1	90956	EFTERSPÆNDING AF M ØTRIKKER	TRANSFER	TRANSFER	TRANSFERT
35	2	90924	TRANSFER "SM ØRING - 50 HR"	TRANSFER	TRANSFER	TRANSFERT
36	3	90927	TRANSFER "LØFTEKROG"	TRANSFER	TRANSFER	TRANSFERT
37	1	90906	TRANSFER "LOGO"	TRANSFER	TRANSFER	TRANSFERT
38	4	56727	AFSKRABER, LEVELFLEX	ABSTREIFER	SCRAPER	SYSTÈME DE RACLAGE
39	8	92391	BOLT 12X40 GALV. (BRÆDDEBOLT)	SCHRAUBE	BOARD BOLT	BOULON
40	8	92050	MØTRIK M 12 SELVLÅS. GALV. 8.8	MUTTER SELBSTSCHLIESSEND	SELFLOCKING NUT	ÉCROU DE SÉCURITÉ



DAL•BO - Spare parts - Reservedele - Pieces - Refacciones

LEVELFLEX 400 FIXED VERSION - NO 56024

SPAREPARTS Levelflex 400 fast 80-TIRE-80 SERIE 2842-XXXX.cdr





DAL•BO - Spare parts - Reservedele - Pieces - Refacciones

LEVELFLEX 400 FIXED VERSION - NO 56024

SPAREPARTS Levelflex 400 fast 80-TIRE-80 SERIE 2842-XXXX.cdr

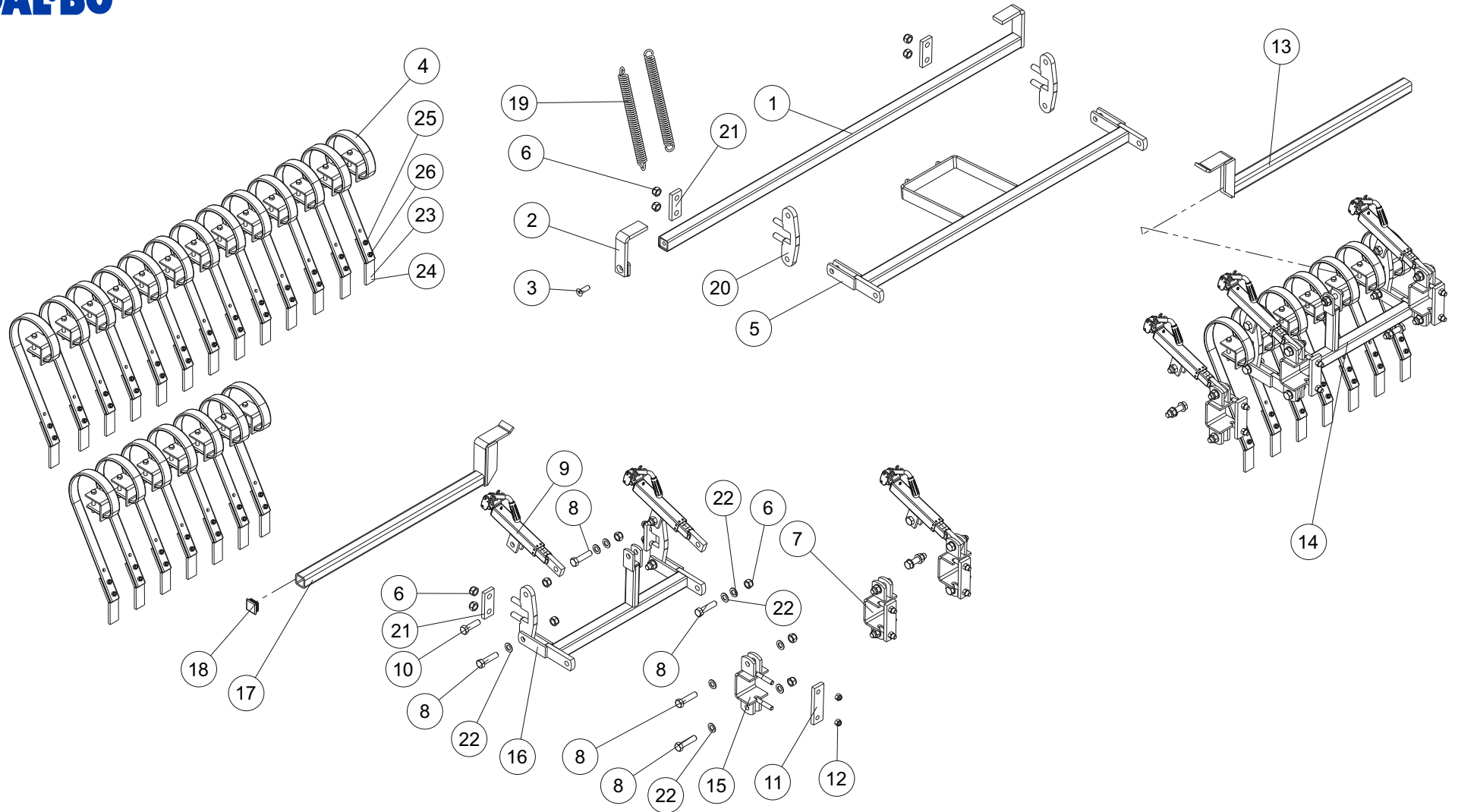
Pos.	Qty.	Part nr.	Benævnelse	Bezeichnung	Description	Designation
1	1	55364	AKSEL Ø60X3965 M/GEV.-FRONTP.-91	WELLE	SHAFT	ARBRE
2	8	90060	AFSTANDSSTYKKE 50MM T/60MM	ABSTANDSSTÜCK	SPACER	ENTRETOISE
3	10	55421	PAKKERRING 800 MM - SNOWFLAKE	PACKRING	PACKER RING	ANNEAU DE PAQUETAGE
4	2	12464	STÅLEJE 60 MM SKF UCP212/H	KOMPLETTES STEHLAGER	COMPLETE STEEL BEARING	PALIER COMPLET
5	4	90673	SKIVE Ø66-Ø110-10	UNTERLEGSCHIBE	WASHER	RONDELLE DE SERRAGE
6	2	90667	SKIVE Ø62-Ø101-2	SCHIBE	WASHER	RONDELLE
7	2	55422	PAKKERRING 800MM - AFDREJET 30 MM	PACKRING ABGERUNDET	PACKER RING - TAPERED	ANNEAU DE PAQUETAGE ARRONDI
8	2	90092	SKIVE TIL 50 MM AKSELENDE	SCHIBE	WASHER	RONDELLE
9	4	92295	BOLT 12x30 8.8 GALV. (SÆTBOLT)	SCHRAUBE	SET SCREW	BOULON
10	4	56237	HJULNAV - LEVELFLEX	NABE	HUB	MOYEU
11	4	23460	HJUL 115/80-15.3 - 10 PLY AW	RAD	WHEEL	ROUE
12	24	23452	NAV BOLT M 18X40	SCHRAUBE	SCREW	BOULON
13	2	93130004590L90LX	EMNERØR Ø60 X Ø63 ISO 2938			
14	24	33282	NAV MØTRIK 10 FZG M 18X1,5	MUTTER	NUT	ÉCROU
15	24	33283	FJEDERSKIVE FZB M 18	SCHIBE	WASHER	RONDELLE



DAL•BO - Spare parts - Reservedele - Pieces - Refacciones

LEVELFLEX 400 FIXED VERSION - NO 56024

SPAREPARTS Levelflex 400 fast 80-TIRE-80 SERIE 2842-XXXX.cdr





DAL•BO - Spare parts - Reservedele - Pieces - Refacciones

LEVELFLEX 400 FIXED VERSION - NO 56024

SPAREPARTS Levelflex 400 fast 80-TIRE-80 SERIE 2842-XXXX.cdr

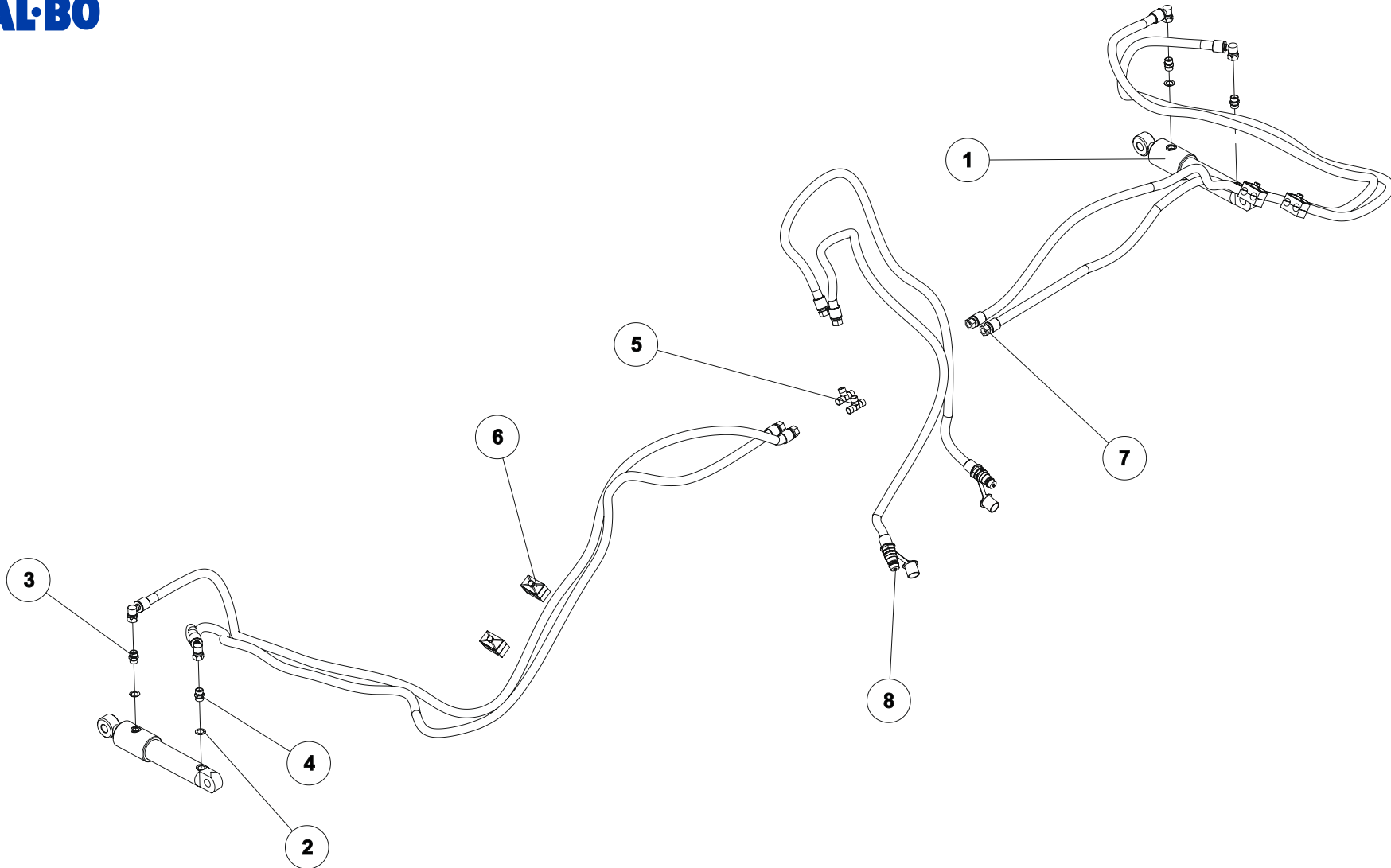
Pos.	Qty.	Part nr.	Benævnelse	Bezeichnung	Description	Designation
1	1	56346	TANDSTANG 400 HYD. MIDT	ZINKENHALTER HYDR. MITTE	TINE BAR, HYDR., MIDDLE	PORTE-DENTS HYD. CENTRE
2	1	56334	TRYKBØJLE LØS KPL.	DRUCKBÜGEL	HIGH PRESSURE CLAMP	COLLIER HAUTE PRESSION SÉPARÉ
3	1	92419	BOLT 16x50 GALV. 8.8 UNDERS/ENKET	SCHRAUBE	COUNTERSUNK SCREW	BOULON
4	27	91705	LAMELTAND LANG KPL. M/BUK SPIDS	CB-ZINKEN LANG KPL. MIT SPITZE	CB - TINE LONG CPL. WITH POINT	DENT DE CB LONGUE AVEC POINT
5	1	56337	VINKELJUSTERING - 400 HYD. MIDT	WINKELREGULIERUNG HYDR. MITTE	ANGLE ADJUSTMENT - 400 HYDR., MIDDLE	AJUSTAGE D'ANGLE HYD. CENTRAL
6	40	92052	MØTRIK M 20 SELVLÅS. GALV. 8	MUTTER SELBSTGESICHERT	SELF-LOCKING NUT	ÉCROU DE SÉCURITÉ
7	4	56382	FORSKUDT VINKELFÆSTE	WINKELBEFESTIGUNG	ANGLE CONNECTOR	FIXATION D'ANGLE
8	22	92336	BOLT 20 X 80 8.8 GALV.	SCHRAUBE	SCREW	BOULON
9	6	91695	SPINDEL NR.1-FÆSTE BUND/MIDT	SPINDEL	SPINDLE	FUSEAU
10	6	92342	BOLT 20x70 8.8 GALV.	SCHRAUBE	SCREW	BOULON
11	6	14401	SPÆNDEPLADE Ø17,5-102,5-50X15-170	PLATTE	PLATE	PLAQUE
12	12	92051	MØTRIK M 16 SELVLÅS. GLV.8	MUTTER	NUT	ÉCROU
13	1	56347	TANDSTANG 400 HYD. HØJRE	ZINKENHALTER HYDR. RECHTS	TINE BAR, HYDR., RIGHT	PORTE-DENTS HYD. DROITE
14	1	56338	VINKELJUSTERING - 400 HYD. HØJRE	WINKELREGULIERUNG HYDR. RECHTS	ANGLE ADJUSTMENT - 400 HYDR., RIGHT	AJUSTAGE D'ANGLE HYD. DROITE
15	2	56381	VINKELFÆST PÅ RAMME	WINKELBEFESTIGUNG	ANGLE CONNECTOR	FIXATION D'ANGLE
16	1	56339	VINKELJUSTERING - 400 HYD. VENSTRE	WINKELREGULIERUNG HYDR. LINKS	ANGLE ADJUSTMENT - 400 HYDR., LEFT	AJUSTAGE D'ANGLE HYD. GAUCHE
17	1	56331	TANDSTANG 400 HYD. VENSTRE	ZINKENHALTER HYDR. LINKS	TINE BAR, HYDR., LEFT	PORTE-DENTS HYD. GAUCHE
18	2	90753	DUPSKO DPE 50 X 50 X 2 - 4 SORT	RÖHRENSTÖPSEL	END CAP	BOUCHON DE TUBE
19	2	90730	FJEDER 6.5X37.5X350 GALV. KP.	FEDER	SPRING	RESSORT
20	6	56385	FÆSTE FOR LAMELPLANKE	BEFESTIGUNG	MOUNTING	FIXATION
21	6	56590	LASKE Ø21-50-50X15-121 (G)	LASCHE	PLATE	PLAQUE
22	44	90671	SKIVE Ø21-Ø37-3	UNTERLEGSCHLEIBE	WASHER	RONDELLE DE SERRAGE
23		91725	SLIDDEL BUKKET 50X8 MM	SPITZE GEBEUGT	CB POINT	POINT
24		91724	SLIDDEL BUKKET 80X10 MM	SPITZE GEBEUGT	CB POINT	POINT
25		92391	BRÆDDEBOLT	SCHRAUBE	SCREW	BOULON
26		92030	MØTRIK	MUTTER	NUT	ÉCROU



DAL•BO - Spare parts - Reservedele - Pieces - Refacciones

LEVELFLEX 400 FIXED VERSION - NO 56024

SPAREPARTS Levelflex 400 fast 80-TIRE-80 SERIE 2842-XXXX.cdr





DAL•BO - Spare parts - Reservedele - Pieces - Refacciones

LEVELFLEX 400 FIXED VERSION - NO 56024

SPAREPARTS Levelflex 400 fast 80-TIRE-80 SERIE 2842-XXXX.cdr

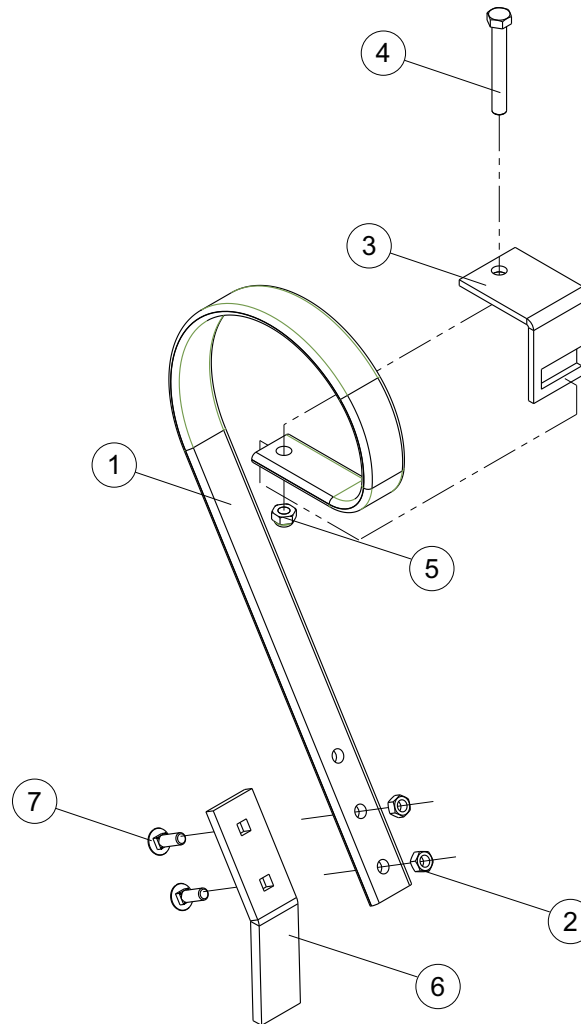
Pos.	Qty.	Part nr.	Benævnelse	Bezeichnung	Description	Designation
1	2	21205	CYLINDER SNH2 1-AD-40/25X150-A	ZYLINDER	CYLINDER	CYLINDRE
2	4	91028	3/8" BONDED SEALS PAKRING	BONDED SEALS PAKRING	BONDED SEAL WASHER	JOINT BONDED SEALS
3	2	91002	BRYSTNIPPEL 3/8" RG / 3/8" RG GALV	VERSCHRAUBUNG	HEXAGON NIPPLE CONNECTOR	RACCORD DE JONCTIONS MÂLES
4	2	91130	DRØVL-BRYSTNIPPEL 3/8" X 3/8" - Ø1.0	DROSSEL-VERSCHRAUBUNG	THROTTLE, HEXAGON NIPPLE CONNECTOR	RACCORD DE JONCTIONS MÂLES-GRIVE
5	2	91006	T-STYKKE M 18X1.5 P-TV 12L	T-STÜCK	T-PIECE	T-PIÈCE
6	4	91309	PLASTKLAMME. BOLT. DÆKPLADE 3/8" KPL	PLASTIK KLAMMER	PLASTIC HOSE CLAMP	CROCHET EN PLASTIQUE
7	4	56520	SLANGE TIL CYLINDER L=2150	SCHLAUCH	HOSE	TUYAU
8	2	56512	TILSLUTNINGSSLANGE L=1500	ANSCHLUSSSCHLAUCH	CONNECTING HOSE	TUYAU DE JONCTION



DAL•BO - Spare parts - Reservedele - Pieces - Refacciones

LEVELFLEX 400 FIXED VERSION - NO 56024

SPAREPARTS Levelflex 400 fast 80-TIRE-80 SERIE 2842-XXXX.cdr





DAL•BO - Spare parts - Reservedele - Pieces - Refacciones

LEVELFLEX 400 FIXED VERSION - NO 56024

SPAREPARTS Levelflex 400 fast 80-TIRE-80 SERIE 2842-XXXX.cdr

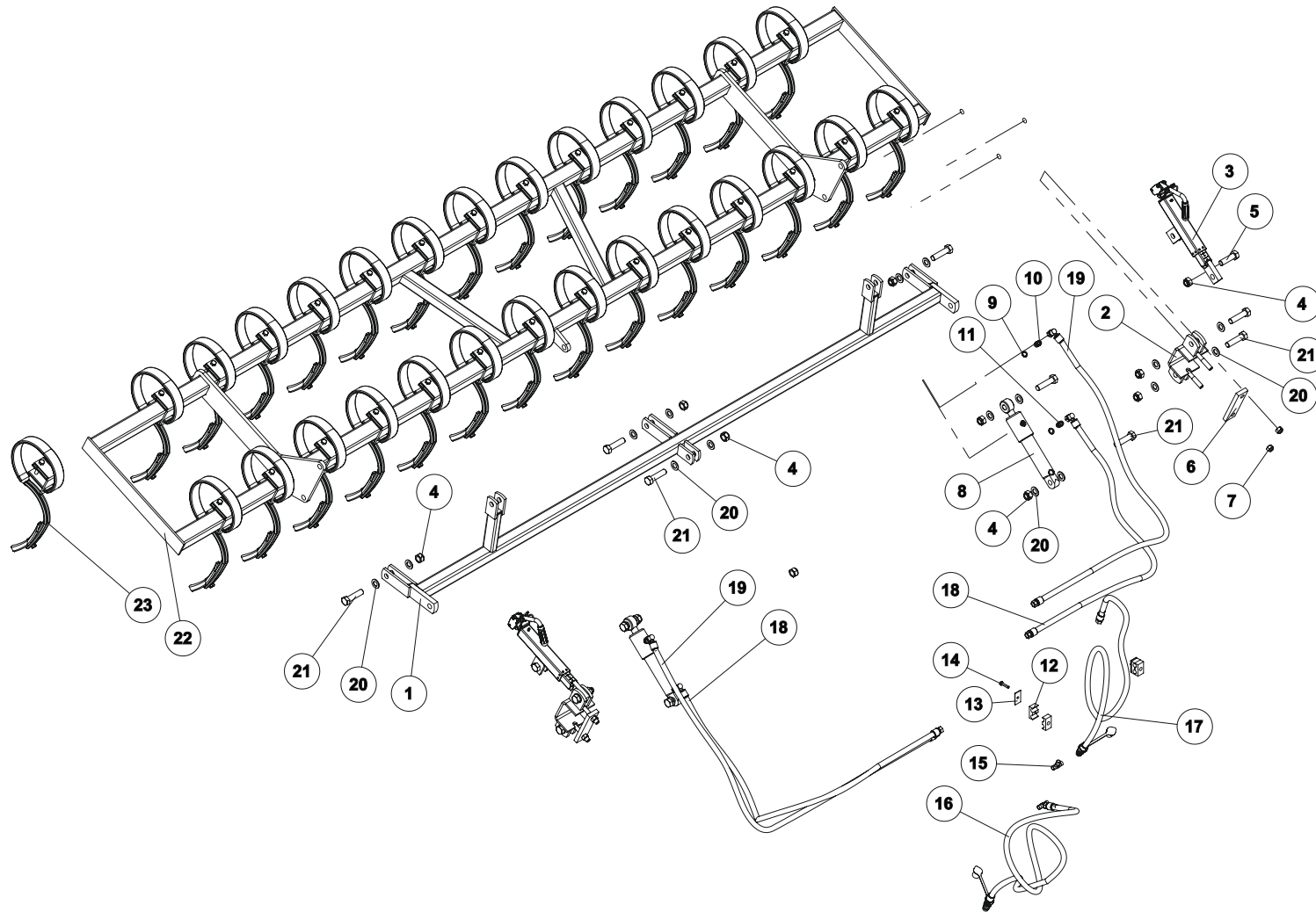
Pos.	Qty.	Part nr.	Benævnelse	Bezeichnung	Description	Designation
1	1	91706	LAMELTAND LANG 3 HULS	ZINKEN	TINE	DENT
2	2	92029	M ØTRIK	MUTTER	NUT	ÉCROU
3	1	91720	SPÆNDESTYKKE	HALTER FÜR ZINKEN	CLAMP	GARNITURE DE DENT
4	1	92547	SKRUE	SCHRAUBE	SCREW	VIS
5	1	92050	M ØTRIK	MUTTER	NUT	ÉCROU
6	1	91710	SLIDDEL BUKKET	SPITZE GEBEUGT	WEARING PART	POINTE HERSE
7	2	92381	BRÆDDEBOLT	BOLZEN	BOLT	BOULON



DAL•BO - Spare parts - Reservedele - Pieces - Refacciones

LEVELFLEX 400 FIXED VERSION - NO 56024

SPAREPARTS Levelflex 400 fast 80-TIRE-80 SERIE 2842-XXXX.cdr





DAL•BO - Spare parts - Reservedele - Pieces - Refacciones

LEVELFLEX 400 FIXED VERSION - NO 56024

SPAREPARTS Levelflex 400 fast 80-TIRE-80 SERIE 2842-XXXX.cdr

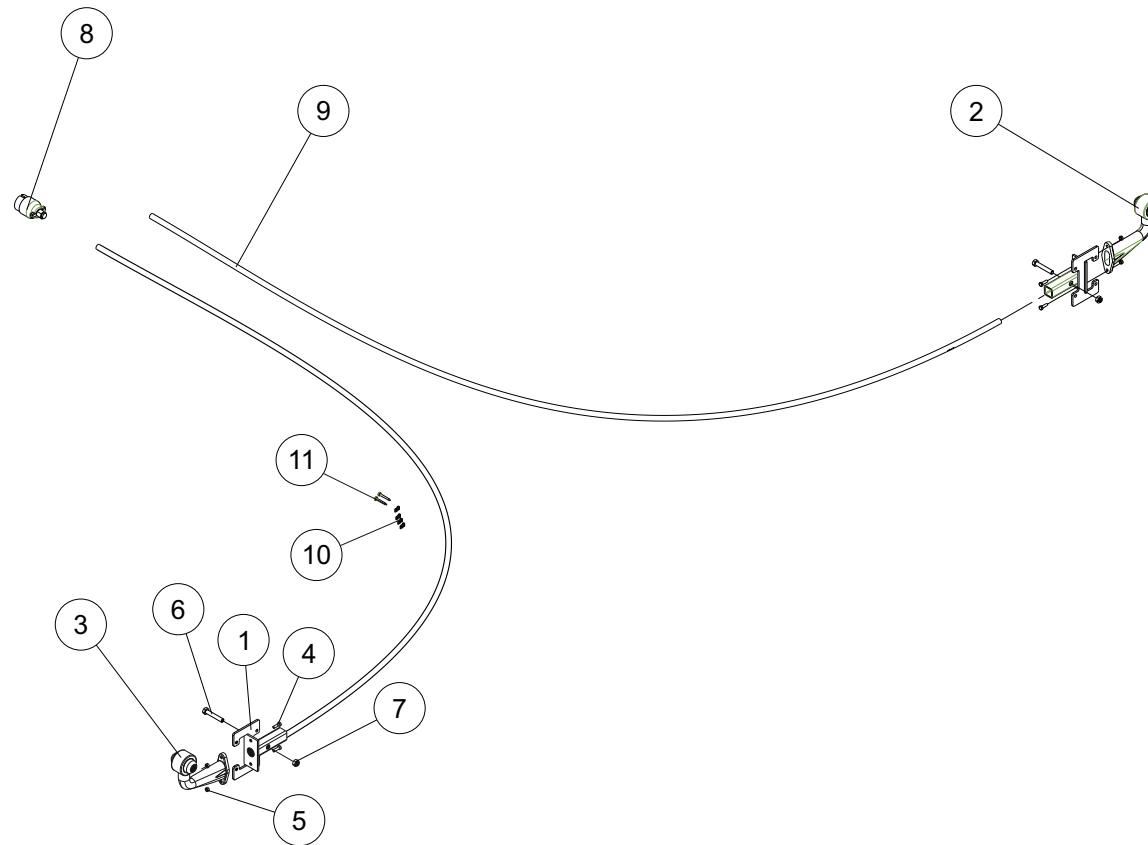
Pos.	Qty.	Part nr.	Benævnelse	Bezeichnung	Description	Designation
1	1	56336	VINKELJUSTERING - 400 CM STIV	WINKELREGULIERUNG	ANGLE ADJUSTMENT	AJUSTAGE D'ANGLE
2	2	56381	VINKELFÆST PÅ RAMME	WINKELBEFESTIGUNG	ANGLE CONNECTOR	FIXATION D'ANGLE
3	2	91695	SPINDEL NR.1-FÆSTE BUND/MIDT	SPINDEL	SPINDLE	FUSEAU
4	15	92052	MØTRIK M 20 SELVLÅS. GALV. 8	MUTTER SELBSTGESICHERT	SELF-LOCKING NUT	ÉCROU DE SÉCURITÉ
5	2	92342	BOLT 20x70 8.8 GALV.	SCHRAUBE	SCREW	BOULON
6	2	14401	SPÆNDEPLADE Ø17,5-102,5-50X15-170	PLATTE	PLATE	PLAQUE
7	4	92051	MØTRIK M 16 SELVLÅS. GLV.8	MUTTER	NUT	ÉCROU
8	2	21205	CYLINDER SNH21AD-40/25X150-A	ZYLINDER	CYLINDER	CYLINDRE
9	4	91028	3/8" BONDED SEALS PAKRING	BONDED SEALS PAKRING	BONDED SEAL WASHER	JOINT BONDED SEALS
10	2	91002	BRYSTNIPPEL 3/8"RG / 3/8" RG GALV	VERSCHRAUBUNG	HEXAGON NIPPLE CONNECTOR	RACCORD DE JONCTIONS MÂLES
11	2	91130	DRØVL-BRYSTNIPPEL 3/8" X 3/8" - Ø10	DROSSEL-VERSCHRAUBUNG	THROTTLE, HEXAGON NIPPLE CONNECTOR	RACCORD DE JONCTIONS MÂLES-GRIVE
12	4	91305	PLASTKLAMME 3/8" DB	PLASTIK KLAMMER	PLASTIC HOSE CLAMP	CROCHET EN PLASTIQUE
13	2	91308	DÆKPLADE T/SLANGEHOLDER	DECKPLATTE FÜR DEN SCHLAUCHHALTER	COVER FOR HOSE CLAMP	DESSUS POUR SUPPORT-TUYAU
14	2	91307	BOLT 8x35 8.8 T/SLANGEHOLDER GALV.	SCHRAUBE FÜR SCHLAUCHHALTER	HOSE CLAMP SCREW	BOULON POUR SUPPORT TUYAU
15	2	91006	T-STYKKE M 8X15 P-TV 12L	T-STÜCK	T-PIECE	T-PIÈCE
16	1	56512	TILSLUTNINGSSLANGE	ANSCHLUSSSCHLAUCH	CONNECTING HOSE	TUYAU DE JONCTION
17	1	56512	TILSLUTNINGSSLANGE L=1500	ANSCHLUSSSCHLAUCH	CONNECTING HOSE	TUYAU DE JONCTION
18	2	56500	SLANGE	SCHLAUCH	HOSE	TUYAU
19	2	56501	SLANGE	SCHLAUCH	HOSE	TUYAU
20	24	90671	SKIVE Ø21-Ø37-3	UNTERLEGSCHIBE	WASHER	RONDELLE DE SERRAGE
21	12	92336	BOLT 20 X 80 8.8 GALV.	SCHRAUBE	SCREW	BOULON
22	1	56248	HARVESEKTION	SEITENSEKTIONEN	HARROW SECTION	SECTION LATÉRALE
23	28	39480	KULTURHARVETAND 45X10 KPL. M/BESLAG	ZINKEN	SPRING TINE	DENT DE HERSE



DAL•BO - Spare parts - Reservedele - Pieces - Refacciones

LEVELFLEX 400 FIXED VERSION - NO 56024

SPAREPARTS Levelflex 400 fast 80-TIRE-80 SERIE 2842-XXXX.cdr





DAL·BO - Spare parts - Reservedele - Pieces - Refacciones

LEVELFLEX 400 FIXED VERSION - NO 56024

SPAREPARTS Levelflex 400 fast 80-TIRE-80 SERIE 2842-XXXX.cdr

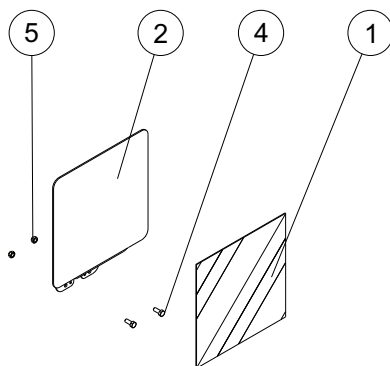
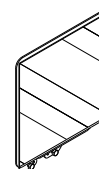
Pos.	Qty.	Part nr.	Benævnelse	Bezeichnung	Description	Designation
1	2	56490	STANG TIL MARKERINGSLYS 300 STIV	STANGE FÜR LEUCHTEN STARR	MARKING LIGHT BAR. RIGID	SUPPORT LUMIÈRE SIGNALISATION RIGIDE
2	1	88120	GUMMIMARKERINGSLYGTE	MARKIERUNGS LEUCHTE	RUBBER MARKING LIGHT	PHARE DE SIGNALISATION EN CAOUTCHOUC
3	1	88120	GUMMIMARKERINGSLYGTE	MARKIERUNGS LEUCHTE	RUBBER MARKING LIGHT	PHARE DE SIGNALISATION EN CAOUTCHOUC
4	4	92250	BOLT 6x20 8.8 GALV.	SCHRAUBE	SCREW	BOULON
5	4	92027	M ØTRIK M6 GALV. kl. 8	MUTTER	NUT	ÉCROU
6	2	92277	BOLT 10x60 8.8 GALV.	SCHRAUBE	SCREW	BOULON
7	2	92049	M ØTRIK M 10 SELVLÅS. GLV.8	MUTTER	SELF-LOCKING NUT	ÉCROU
8	1	88151	STIKPROP 7-POLET HAN	STECKSTÖPSEL	SOCKET PLUG	FICHE
9	2	8813506000XXXXXX	LEDNING 2-LEDET	2 FACH LEITUNG	2-LINE WIRE	FIL 2-DIRECTIONNEL
10	4	88146	KABELBØJLER 5 mm	KABELHALTER	CABLE BRACKET	COLLIER DE CÂBLE
11	2	92386	PLADESKRUE PH Ø 4.8X40	SCHRAUBE	PLATE SCREW	VIS DE PLAQUE



DAL•BO - Spare parts - Reservedele - Pieces - Refacciones

LEVELFLEX 400 FIXED VERSION - NO 56024

SPAREPARTS Levelflex 400 fast 80-TIRE-80 SERIE 2842-XXXX.cdr





DAL·BO - Spare parts - Reservedele - Pieces - Refacciones

LEVELFLEX 400 FIXED VERSION - NO 56024

SPAREPARTS Levelflex 400 fast 80-TIRE-80 SERIE 2842-XXXX.cdr

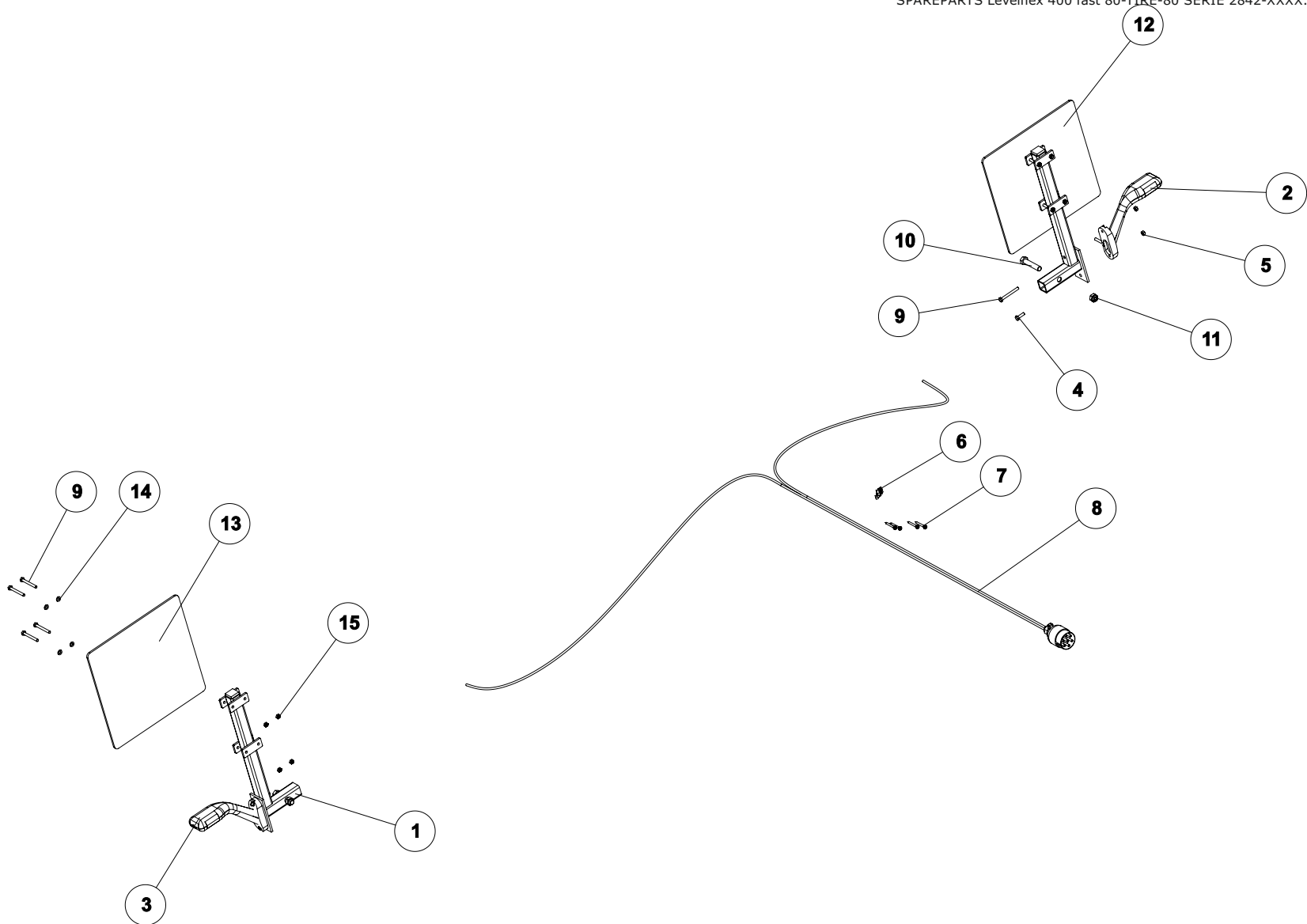
Pos.	Qty.	Part nr.	Benævnelse	Bezeichnung	Description	Designation
1	1	89183	WARNFOLIE HØJRE TYP III	REFLEX	REFLEX	REFLET
2	2	71451	HOLDER FOR WARNTAFELN FOLIE	HALTER	BRACKET	SUPPORT
3	1	89182	WARNFOLIE VENSTRE TYP III	REFLEX	REFLEX	REFLET
4	4	92262	BOLT 8x20 8.8 GALV. (SÆTBOLT)	SCHRAUBE	SET SCREW	BOULON
5	4	92048	MØTRIK M8 SELVLÅS. GLV.8	MUTTER	SELF-LOCKING NUT	ÉCROU



DAL·BO - Spare parts - Reservedele - Pieces - Refacciones

LEVELFLEX 400 FIXED VERSION - NO 56024

SPAREPARTS Levelflex 400 fast 80-TIRE-80 SERIE 2842-XXXX.cdr





DAL•BO - Spare parts - Reservedele - Pieces - Refacciones

LEVELFLEX 400 FIXED VERSION - NO 56024

SPAREPARTS Levelflex 400 fast 80-TIRE-80 SERIE 2842-XXXX.cdr

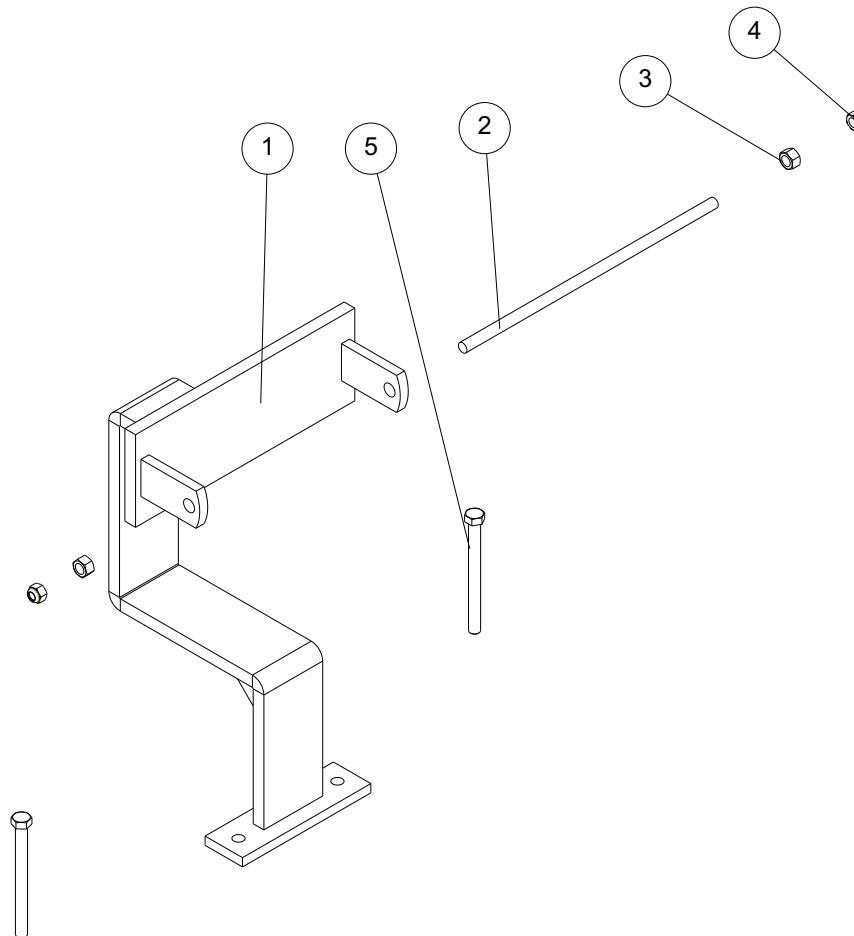
Pos.	Qty.	Part nr.	Benævnelse	Bezeichnung	Description	Designation
1	2	56427	STANG TIL MARKERINGSGLYS/WARNTAFF KPL	STANGE FÜR LEUCHTEN STARR	MARKING LIGHT BAR, RIGID	SUPPORT LUMIÈRE SIGNALISATION RIGIDE
2	1	89716	MARKERINGSGLYS HØJRE - LED	LEUCHTE RECHTS	MARKING LIGHTS, RIGHT	LUMIÈRE DE SIGNALISATION GAUCHE
3	1	89715	MARKERINGSGLYS VENSTRE - LED	LEUCHTE LINKS	MARKING LIGHTS, LEFT	LUMIÈRE DE SIGNALISATION GAUCHE
4	2	92250	BOLT M6X20, U/SKAFT GALV. KV. 8.8	SCHRAUBE	SCREW	BOULON
5	4	92027	MØTRIK M6 GALV. kl. 8	MUTTER	NUT	ÉCROU
6	4	88146	KABELBØJLER 5 mm	KABELHALTER	CABLE BRACKET	COLLIER DE CÂBLE
7	4	92386	PLADESKRUE PH Ø 4.8X40	SCHRAUBE	PLATE SCREW	VIS DE PLAQUE
8	1	89728	KABELSÆT 2x5M - LED	KABELSATZ	CABLE ASSEMBLY	ENSEMBLE DE CÂBLES
9	10	92253	BOLT M6X55, U/SKAFT GALV. KV. 8.8	SCHRAUBE	SCREW	BOULON
10	2	92298	BOLT M12x60 MM, 8.8 GALV.	SCHRAUBE	SCREW	VIS
11	2	92050	MØTRIK M12, SELVLÅS. GALV. KV. 8.8	MUTTER SELBSTSCHLIESSEND	SELFLOCKING NUT	ÉCROU DE SÉCURITÉ
12	1	89185	WARNFOLIE HØJRE TYP III KUNSTSTOF	REFLEX	REFLEX	REFLET
13	1	89184	WARNFOLIE VENSTRE TYP III KUNSTSTOF	REFLEX	REFLEX	REFLET
14	8	90630	SKIVE M6 - Ø12,5/Ø6,4X1,6 GALV.	UNTERLEGSCHIEBE	WASHER	RONDELLE DE SERRAGE
15	8	92664	MØTRIK M6, SELVLÅS. GALV. KV. 8.8	MUTTER	NUT	ÉCROU



DAL•BO - Spare parts - Reservedele - Pieces - Refacciones

LEVELFLEX 400 FIXED VERSION - NO 56024

SPAREPARTS Levelflex 400 fast 80-TIRE-80 SERIE 2842-XXXX.cdr





DAL•BO - Spare parts - Reservedele - Pieces - Refacciones

LEVELFLEX 400 FIXED VERSION - NO 56024

SPAREPARTS Levelflex 400 fast 80-TIRE-80 SERIE 2842-XXXX.cdr

Pos.	Qty.	Part nr.	Benævnelse	Bezeichnung	Description	Designation
1	1	56837	FRONTVÆGTBESLAG	FRONTGEWICHT HALTERUNG	WEIGHT BRACKET	SUSPENSION POUR ÉCHELLES
2	1	94360047090L90LX	GEVINDSTANG M 16 MM	GEWINDESTANGEN	STUDDING	TIGES
3	2	92031	MØTRIK M 16, GALV. kl.8	MUTTER	NUT	ÉCROU
4	2	92051	MØTRIK M 16 SELVLÅS. GLV.8	MUTTER	NUT	ÉCROU
5	2	92330	BOLT 16x180 8.8 GALV.	SCHRAUBE	SCREW	BOULON