



Reservedele Spareparts Ersatzteile Pieces

**Combi-T
300/400 cm**

Indholdsfortegnelse,

Table of Contents,

Inhaltsverzeichnis,

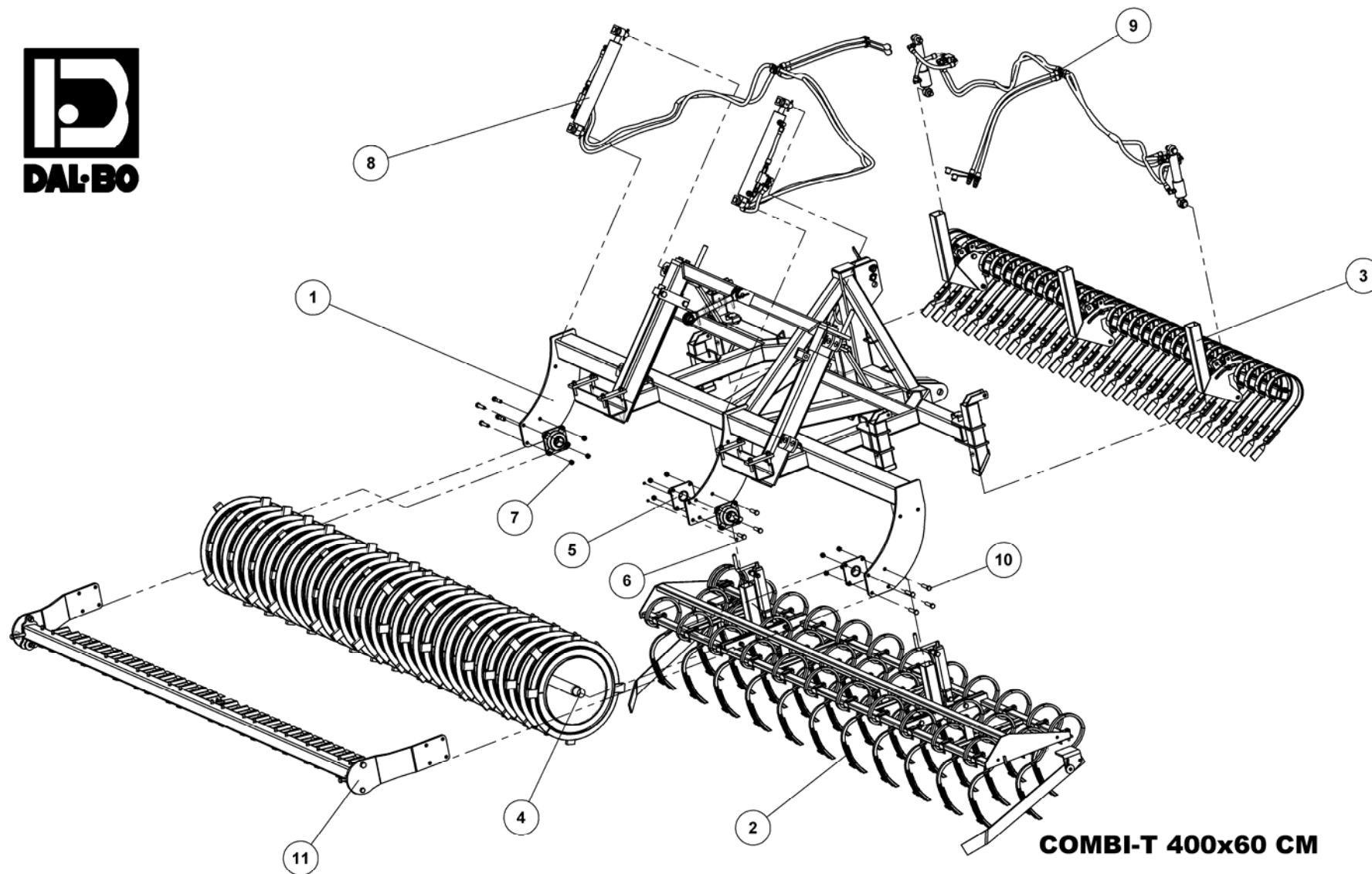
Table des matières

RESERVEDELSLISTENS OPBYGNING, THE CONSTRUCTION OF THE SPARE PARTS LIST.....	3
COMBI-T	4
400x60CM	4
300x60CM	5
HOVEDDRAMME + SÅLØFT	6
400CM	6
300CM	7
HARVESEKTION.....	8
400CM	8
300CM	9
LAMELPLANKE	10
400CM	10
300CM	11
KULTURHARVETAND KPL. M/BESLAG	12
LAMELTAND.....	14
SIDEBEGRÆNSER	16
VENSTRE	16
HØJRE	17
HYDR. HOVEDDRAMME 300-400CM.....	18
HYDR. LAMELPLANKE.....	20
400CM	20
300CM	21

Reservedelslistens opbygning, the construction of the spare parts list.

<p>Reservedelstegningerne tager udgangspunkt i en 4 meter hydraulisk Levelflex. Ved de øvrige modeller er der udarbejdet en ekstra reservedelsliste hvor i forskellene som afskrabere, hoveddrummer mm. fremgår</p>	<p>The spare parts drawings have there point of origin in a 4 meter hydraulic Levelflex. For the other models there is made an extra spare parts list, where the differences is shown.</p>	<p>Die Ersatzteilzeichnungen sind ursprünglich von der hydraulisch klappbaren 4m Levelflex. Für die anderen Typen gibt es eine separate Ersatzteilliste, die Unterschiede aufzeigt.</p>	<p>Les dessins des pièces détachées sont basés sur un Levelflex hydraulique 4m. Pour les autres modèles une liste supplémentaire de pièces est établie où les différences sont montrées.</p>
<p>For deres sikkerhed samt for funktionsdygtigheden af deres maskine, bør der kun anvendes originale Dal-bo reservedele til deres maskine</p> <p>Når de bestiller reservedele bør de altid informere om:</p> <ul style="list-style-type: none"> • Reservedelsnummer • Maskinens typenummer • Antal styk af reservedelen 	<p>For your safety and for the functions of the mashing, you should only use original spare parts for m Dalbo.</p> <p>When you order spare parts, you should always inform about:</p> <ul style="list-style-type: none"> • Spare part number • The mashing type number • Amount of spare parts pieces 	<p>Zu Ihrer Sicherheit und zur einwandfreien Funktion ihres Gerätes sollten sie unbedingt nur original DAL-BO Ersatzteile verwenden.</p> <p>Wenn sie Ersatzteile bestellen bitte folgendes beachten:</p> <ul style="list-style-type: none"> • Ersatzteil-Nummer • Geräte-Nummer und -typ • Anzahl der Ersatzteile 	<p>Pour votre sécurité et pour les fonctions du matériel, vous devez utiliser uniquement des pièces détachées d'origine DALBO.</p> <p>Lorsque vous commandez vos pièces détachées, vous devez toujours nous indiquer :</p> <ul style="list-style-type: none"> • Le numéro de la pièce • Le type de la machine • La quantité des pièces détachées.

Combi-T
400x60cm



COMBI-T 400x60 CM

29021



COMBI-T 400x60 CM

29021

Pos.	Qty.	Part nr.	Benævnelse	Bezeichnung	Description	Designation
1	1	29036	HOVEDDRAMME+SÅLØFT KPL. 400 CM	HAUPTRAHMEN	MAIN FRAME	CHASSIS
2	1	29035	HARVESEKTION KPL. 400 CM	EGGENSEKTION	HARROW SECTION	SECTION DE HERSE
3	1	29037	LAMELPLANKE KPL. 400 CM	CRACKERBOARD	CRACKERBOARD	CRACKERBOARD
4	2	29253	T-RINGS PAKKERVERELSE 200 CM	PACKERWALZE	PACKERROLLER	PAQUETAGE DE ROULEAU
5	4	12391	KOMPLET Y-LEJE FY 50 TL	KOMPLETTES Y-LAGER	COMPLETE Y-BEARING	PALIER-Y COMPLET
6	4	92424	BOLT 16x60 8.8 galv (SÆTBOLT)	SCHRAUBE	SCREW	BOULON
7	12	92051	MØTRIK M16 SELVLÅS. GLV.8	MUTTER	SELF-LOCKING NUT	ÉCROU
8	1	29033	HYDR. HOVEDDRAMME 300-400 CM	HYDRAULIK HAUPTRAHMEN	HYDRAULIC MAIN FRAME	CHASSIS HYDRAULIQUE
9	1	29039	HYDR. LAMELPLANKE KPL. 400 CM	HYDRAULIK CRACKERBOARD	HYDRAULIC CRACKERBOARD	CRACKERBOARD HYDRAULIQUE
10	8	92319	BOLT 16x70 8.8 GALV.	SCHRAUBE	SCREW	BOULON
11	1	29261	AFSKRABERBOM 400 KPL - VIPPE	ABSTREIFER-BALKEN	SCRAPER GANG	BARRE DU SYSTÈME DE RACLAGE

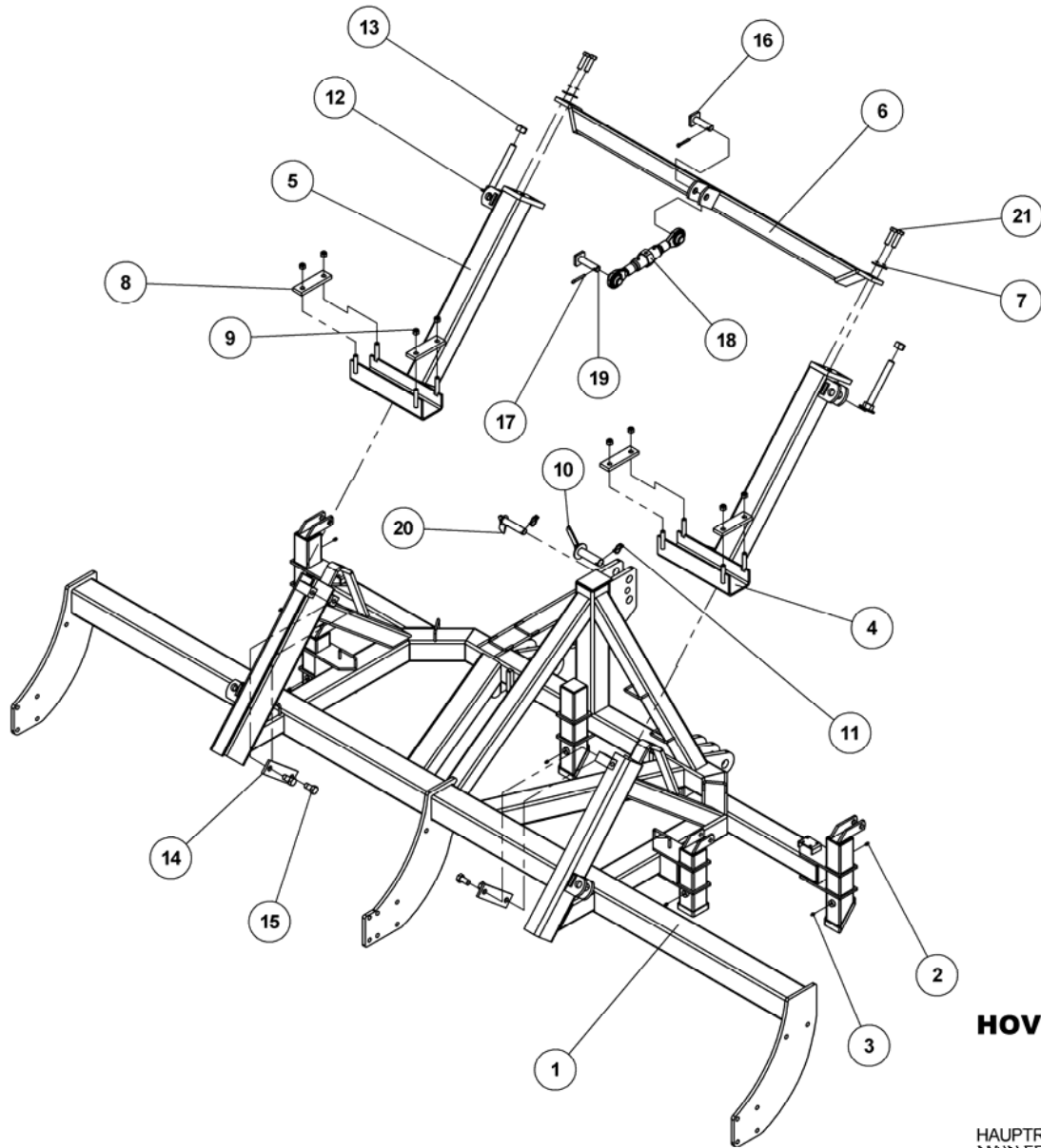
300x60cm

COMBI-T 300X60 CM

29019

Pos.	Qty.	Part nr.	Benævnelse	Bezeichnung	Description	Designation
1	1	29031	HOVEDDRAMME+SÅLØFT KPL. 300 CM	HAUPTRAHMEN	MAIN FRAME	CHASSIS
2	1	29030	HARVESEKTION KPL. 300 CM	EGGENSEKTION	HARROW SECTION	SECTION DE HERSE
3	1	29032	LAMELPLANKE KPL. 300 CM	CRACKERBOARD	CRACKERBOARD	CRACKERBOARD
5	2	29257	T-RINGS PAKKERVERELSE 150 CM	PACKERWALZE	PACKERROLLER	PAQUETAGE DE ROULEAU
9	1	29034	HYDR. LAMELPLANKE KPL. 300	HYDRAULIK CRACKERBOARD	HYDRAULIC CRACKERBOARD	CRACKERBOARD HYDRAULIQUE
11	1	29260	AFSKRABERBOM COMBI-T 300	ABSTREIFER-BALKEN	SCRAPER GANG	BARRE DE SYSTÈME DE RACLAGE

Hovedramme + Såløft
400cm



HOVEDRAMME+SÅLØFT KPL. 400 CM

HAUPTRAHMEN
MAIN FRAME
CHASSIS

29036



HOVEDDRAMME+SÅLØFT KPL. 400 CM

29036

HAUPTRAHMEN
MAIN FRAME
CHASSIS

Pos.	Qty.	Part nr.	Benævnelse	Bezeichnung	Description	Designation
1	1	29310	HOVEDDRAMME 400 CM	HAUPTRAHMEN	MAIN FRAME	CHASSIS
2	2	90722	SMØRENIPPEL M8 / 90°	SCHMIERNIPPEL	GREASE NIPPLE	GRAISSEUR
3	5	90721	SMØRENIPPEL M8x1	SCHMIERNIPPEL	GREASE NIPPLE	GRAISSEUR
4	1	29765	SÅMASKINEOPHÆNG- HØJRE	SÅMASCHINENAUFHÄNGUNG RECHTS	SEEDER MOUNT - RIGHT	SUSPENSION DE MACHINE D'ENSEMENCEMENT DROITE
5	1	29766	SÅMASKINEOPHÆNG- VENSTRE	SÅMASCHINENAUFHÄNGUNG LINKS	SEEDER MOUNT - LEFT	SUSPENSION DE MACHINE D'ENSEMENCEMENT GAUCHE
6	1	29770	TVÆRHOLDER SÅOPHÆNG KPL.	QUERHALTER SÅAUFHÄNGUNG KPL.	TRANSVERSAL SEEDER SUPPORT	SUPPORT TRANSVERSAL SUSPENSION D'ENSEMENCEMENT
7	4	90663	SKIVE Ø17-Ø35-2	UNTERLEGSCHIEBE	WASHER	RONDELLE DE SERRAGE
8	4	14401	SPÆNDEPLADE Ø17.5-102.5-50X15-170	PLATTE	PLATE	PLAQUE
9	8	92051	MØTRIK M16 SELVLÅS. GLV.8	MUTTER	SELF-LOCKING NUT	ÉCROU
10	1	76453	NAGLE H Ø32X100(118)	BOLZEN	PIN	AXE
11	2	90680	RINGSPLIT Ø 8X40 FLAD	RINGSPLINT FLACH	LINCH PIN, FLAT	GOUPILLE PLATE
12	2	29772	GEVINDSTANG FOR DYBDEJUSTERING KPL.	GEWINDESTANGE ZUR TIEFENREGULIERUNG	THREADED BAR FOR DEPTH ADJUSTMENT	TIGE DE FILET POUR AJUSTAGE DE PROFONDEUR
13	2	92033	MØTRIK M24 GALV. kl.8	MUTTER	NUT	ÉCROU
14	2	29773	SPÆNDEPLADE Ø21 - 139 mm	PLATTE	PLATE	PLAQUE
15	4	92349	BOLT 20x40 8.8 GALV. (SÆTBOLT)	SCHRAUBE	SET SCREW	BOULON
16	1	74312	NAGLE F Ø25X75(103)	BOLZEN	PIN	AXE
17	2	90677	SPLIT 8X50 MM GALV.	SPLINT	SPLIT PIN	GOUPILLE
18	1	90851	TOPSTANG SVÆR 1"X1"X350-500 KAT. 2	OBERLENKER	TOP LINK	BARRE
19	1	72275	NAGLE F Ø25X85(113)	BOLZEN	PIN	AXE
20	1	29376	NAGLE H Ø25X100(115)	BOLZEN	PIN	AXE
21	4	92318	BOLT 16x60 8.8 GALV.	SCHRAUBE	SCREW	BOULON

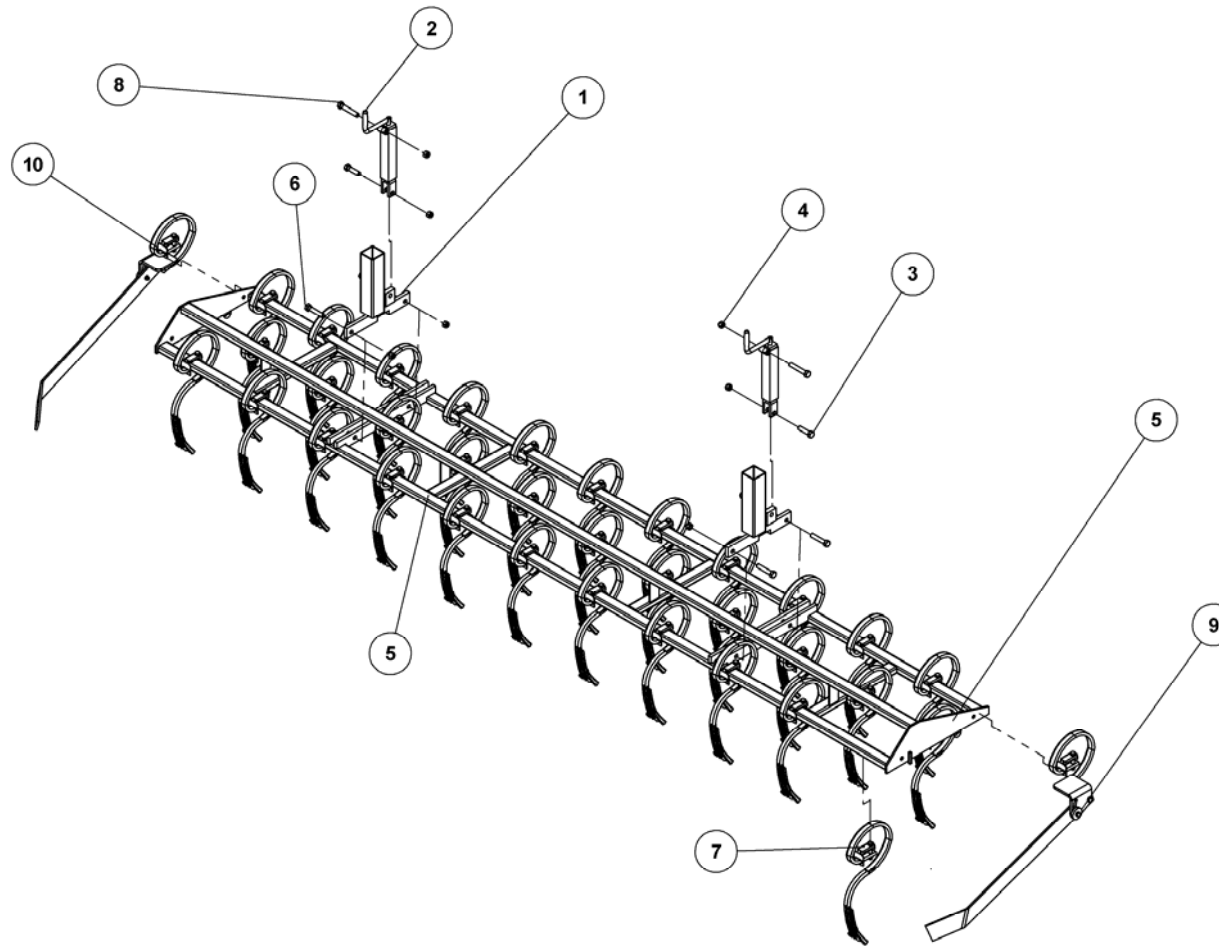
300cm

HOVEDDRAMME+SÅLØFT KPL. 300 CM

29031

Pos.	Qty.	Part nr.	Benævnelse	Bezeichnung	Description	Designation
1	1	29311	HOVEDDRAMME 300 CM	HAUPTRAHMEN	MAIN FRAME	CHASSIS

Harvesektion
400cm



HARVESEKTION KPL. 400 CM

EGGENSEKTION
HARROW SECTION
SECTION DE HERSE

29035



HARVESEKTION KPL. 400 CM

29035

EGGENSEKTION
HARROW SECTION
SECTION DE HERSE

Pos.	Qty.	Part nr.	Benævnelse	Bezeichnung	Description	Designation
1	2	29768	HOLDER FOR HARVESEKTION	HALTER DER EGGENSEKTION	MOUNT FOR HARROW SECTION	SUPPORT DE SECTION-HERSE
2	2	21465	SPINDEL SHF 6-01	SPINDEL	SPINDLE	FUSEAU
3	2	92318	BOLT 16x60 8.8 GALV.	SCHRAUBE	SCREW	BOULON
4	8	92051	MØTRIK M16 SELVLÅS GLV 8	MUTTER	SELF-LOCKING NUT	ÉCROU
5	1	29210	HARVE-3 BULLET RAMME-400 CM	EGGE DREIREIHIG	HARROW	HERSE
6	4	92320	BOLT 16x80 8.8 GALV.	SCHRAUBE	SCREW	BOULON
7	32	29298	KULTURHARVETAND KPL. M /BESLAG	ZINKEN	SPRING TINE	DENT DE HERSE
8	2	92321	BOLT 16x90 8.8 GALV.	SCHRAUBE	SCREW	BOULON
9	1	29255	SIDEBEGRÆNSER HØJRE KPL.	ÜBERWURFBEGRENZER RECHTS	OUTER HARROW, RIGHT	LIMITEUR LATÉRAL DROITE
10	1	29256	SIDEBEGRÆNSER VENSTRE KPL.	ÜBERWURFBEGRENZER LINKS	OUTER HARROW, LEFT	LIMITEUR LATÉRAL GAUCHE
11	1	27480	SUPER Q TAND KPL. M /BESLAG	SUPER Q ZAHN KPL. MIT BESCHLÄGEN	SUPER-Q TINE COMPLETE WITH BRACKET	DENT-Q SUPER CPL. AVEC FIXATION

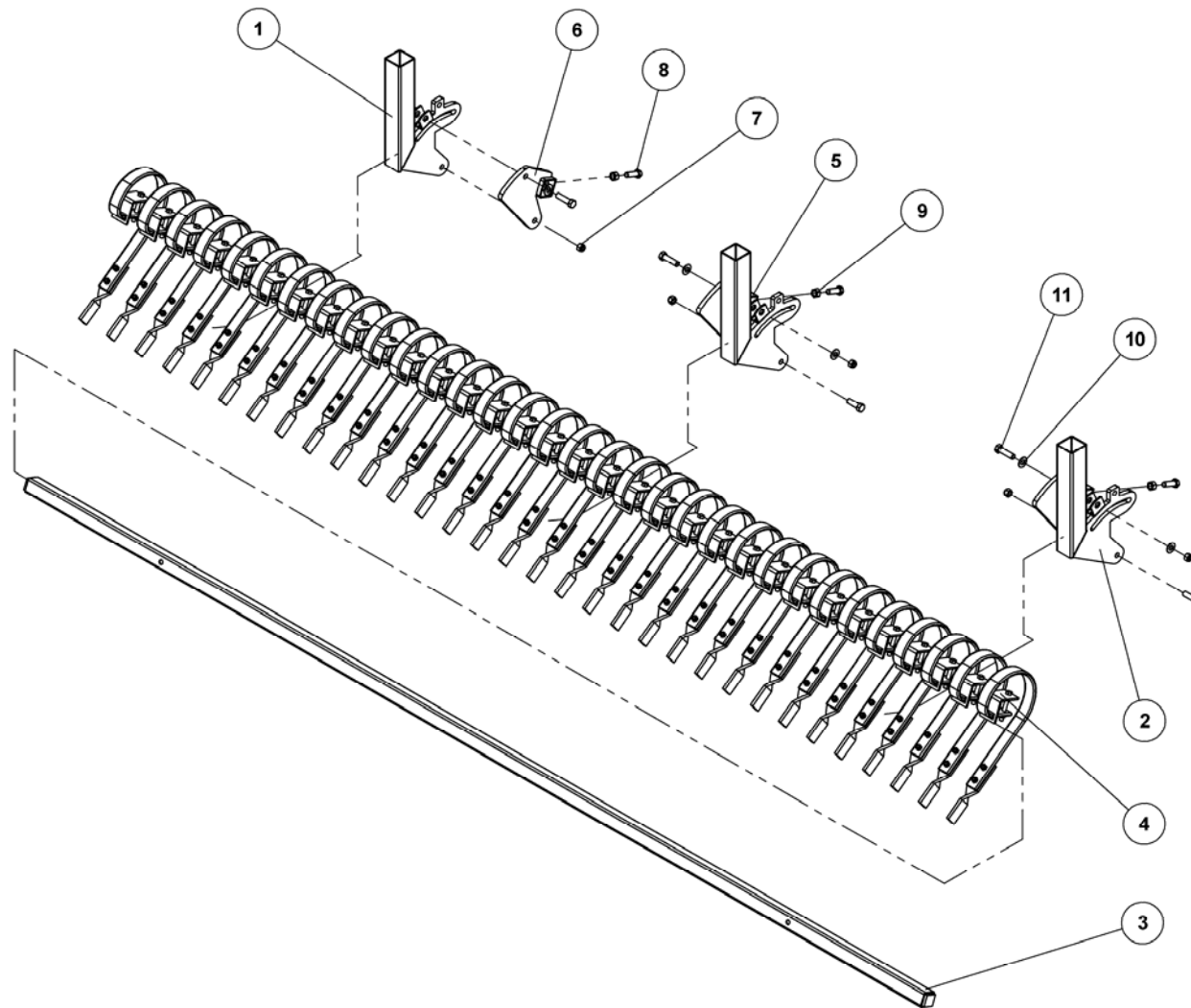
300cm

HARVESEKTION KPL. 300 CM

29030

Pos.	Qty.	Part nr.	Benævnelse	Bezeichnung	Description	Designation
5	1	29209	HARVE-3 BULLET	EGGE DREIREIHIG	HARROW	HERSE
7	25	29298	TAND KPL. M /BESLAG	ZAHN KPL. MIT BESCHLÄGEN	TINE COMPLETE WITH BRACKET	DENT CPL. AVEC FIXATION

Lamelplanke
400cm



LAMELPLANKE KPL. 400 CM

CRACKERBOARD
CRACKERBOARD
CRACKERBOARD

29037



LAMELPLANKE KPL. 400 CM

29037

CRACKERBOARD
CRACKERBOARD
CRACKERBOARD

Pos.	Qty.	Part nr.	Benævnelse	Bezeichnung	Description	Designation
1	1	29758	LAMELPLANKE FÆSTE, VENSTRE	CB HALTERUNG	CB SUPPORTER	FIXATION POUR DENT CB
2	2	29759	LAMELPLANKE FÆSTE, HØJRE	CB HALTERUNG	CB SUPPORTER	FIXATION POUR DENT CB
3	1	29762	TANDSTANG KPL.	ZINKENHALTER STARR	TINE BAR, RIGID	PORTE-DENTS RIGIDE
4	32	91702	LAMELTAND 2 HULS KORT KPL. M/VRED	CB-ZINKEN KPL. MIT SPITZE	CB - TINE CPL. WITH POINT	DENT DE HERSE ARRIÈRE COURTE AVEC POINTE COURBÉE
5	2	29760	JUSTERINGSFLANGE KPL - HØJRE	REGULIERFLANSCH KPL RECHTS	ADJUSTMENT FLANGE COMPLETE - RIGHT	AILE D'AJUSTAGE CPL - DROITE
6	1	29761	JUSTERINGSFLANGE KPL - VENSTRE	REGULIERFLANSCH KPL LINKS	ADJUSTMENT FLANGE COMPLETE - LEFT	AILE D'AJUSTAGE CPL - GAUCHE
7	6	92051	MØTRIK M16 SELVLÅS. GLV.8	MUTTER	SELF-LOCKING NUT	ÉCROU
8	6	92317	BOLT 16x50 8.8 GALV. (SÆTBOLT)	SCHRAUBE	SET SCREW	BOULON
9	3	92031	MØTRIK M16 GALV. kl.8	MUTTER	NUT	ÉCROU
10	6	90663	SKIVE Ø17-Ø35-2	UNTERLEGSCHLEIBE	WASHER	RONDELLE DE SERRAGE
11	3	92318	BOLT 16x60 8.8 GALV.	SCHRAUBE	SCREW	BOULON

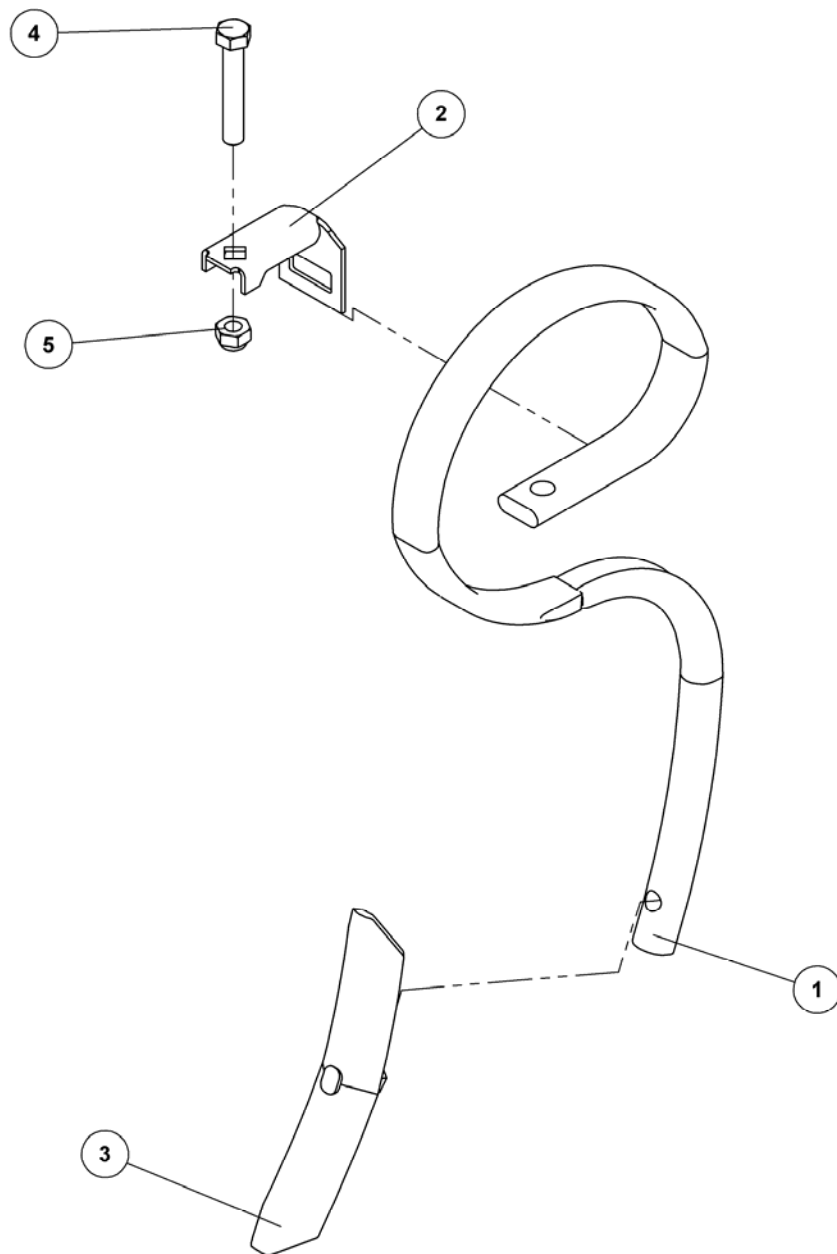
300cm

LAMELPLANKE KPL. 300 CM

29032

Pos.	Qty.	Part nr.	Benævnelse	Bezeichnung	Description	Designation
3	1	29780	TANDSTANG KPL.	ZINKENHALTER STARR	TINE BAR, RIGID	PORTE-DENTS RIGIDE
4	24	91702	LAMELTAND 2 HULS KORT KPL. M/VRED	CB-ZINKEN KPL. MIT SPITZE	CB - TINE CPL. WITH POINT	DENT DE HERSE ARRIÈRE COURTE AVEC POINTE COURBÉE

Kulturharvetand kpl. m/beslag



KULTURHARVETAND KPL. M /BESLAG
MODEL JACK-POT

ZINKEN
SPRING TINE
DENT DE HERSE

29298



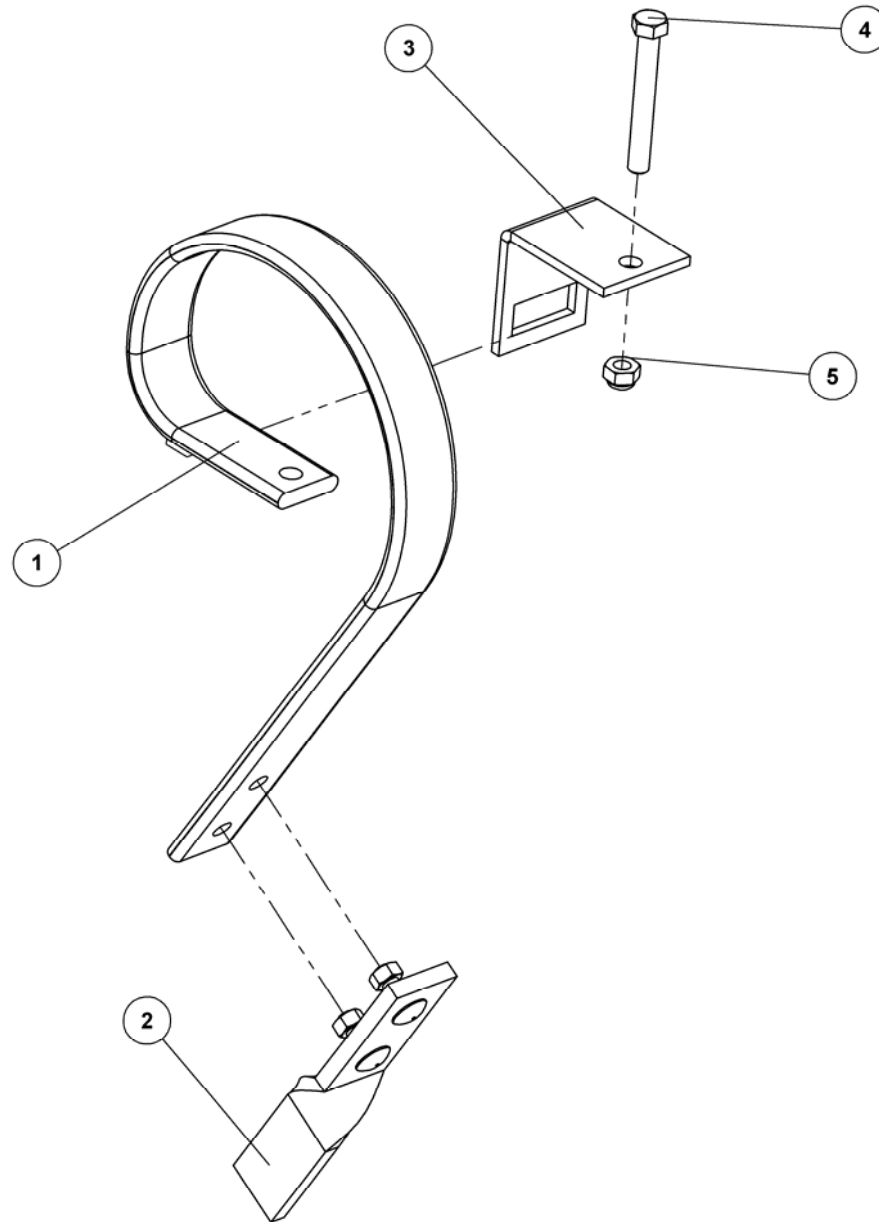
KULTURHARVETAND KPL. M /BESLAG MODEL JACK-POT

29298

ZINKEN
SPRING TINE
DENT DE HERSE

Pos.	Qty.	Part nr.	Benævnelse	Bezeichnung	Description	Designation
1	1	29303	KULTURHARVETAND 32X12	ZINKEN	SPRING TINE	DENT DE HERSE
2	1	27482	BESLAG - SUPER Q TAND	BESCHLAG	MOUNTING PLATE	FIXATION
3	1	29302	KULTURSPIDS M/BOLT	SPITZE	POINT	POINTE
4	1	92299	BOLT 12x70 8.8 GALV.	SCHRAUBE	SCREW	BOULON
5	1	92050	MØTRIK M12 SELVLÅS. GLV. 8	MUTTER SELBSTSCHLIESSEND	SELFLOCKING NUT	ÉCROU DE SÉCURITÉ

Lameltand



LAMELTAND 2 HULS KORT KPL. M/VRED

91702

CB-ZINKEN KPL. MIT SPITZE
CB - TINE CPL. WITH POINT
DENT DE HERSE ARRIERE COURTE AVEC POINTE COURBÉE



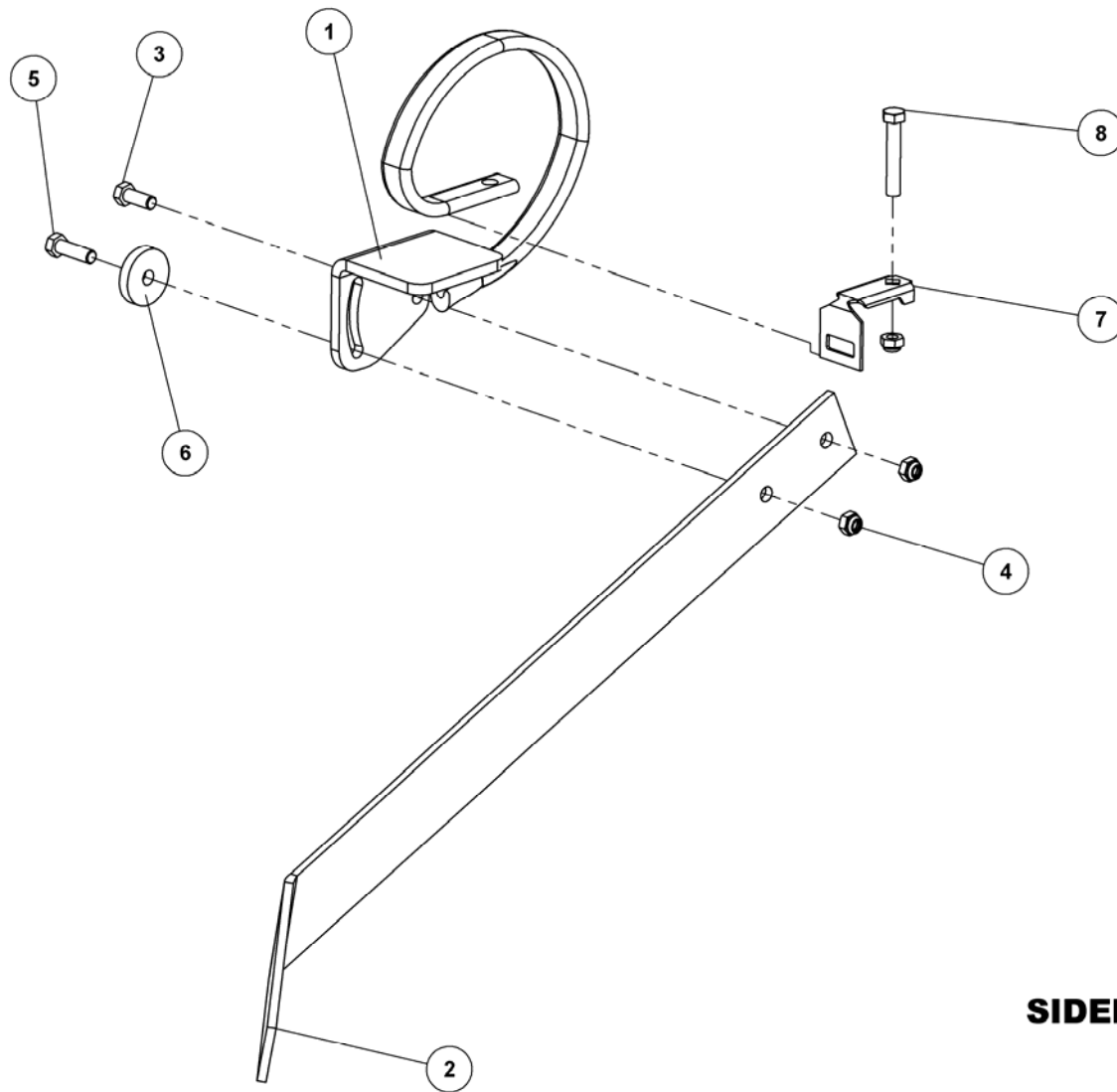
LAMELTAND 2 HULS KORT KPL. M/VRED

91702

CB-ZINKEN KPL. MIT SPITZE
CB - TINE CPL. WITH POINT
DENT DE HERSE ARRIERE COURTE AVEC POINTE COURBÉE

Pos.	Qty.	Part nr.	Benævnelse	Bezeichnung	Description	Designation
1	1	91701	LAMELTAND 2-HULS KORT	CB-ZINKEN OHNE SPITZE	CB - TINE WITHOUT POINT	DENT DE CB
2	1	91712	SLIDDEL VREDET 45X6 MM M/BOLTE	SPITZE GEDREHT M. BOLZEN	CB POINT WITH SCREWS	POINT TORDUE AVEC BOULONS
3	1	91720	SPÆNDESTYKKE 6 MM	CB HALTER FÜR ZINKEN	CB CLAMP FOR TINE	GARNITURE DE DENT CB
4	1	92547	BOLT 12x90 8 8 GALV	BOLZEN	BOLT	BOULON
5	1	92050	MØTRIK M12 SELVLÅS. GLV. 8	MUTTER SELBSTSCHLIESSEND	SELFLOCKING NUT	ÉCROU DE SÉCURITÉ

Sidebegrænser
Venstre



SIDEBEGRÆNSER VENSTRE KPL.

ÜBERWURFBEGRENZER LINKS
OUTER HARROW, LEFT
LIMITEUR LATÉRAL GAUCHE

29256



SIDEBEGRÆNSER VENSTRE KPL.

29256

ÜBERWURFBEGRENZER LINKS
 OUTER HARROW, LEFT
 LIMITEUR LATÉRAL GAUCHE

Pos.	Qty.	Part nr.	Benævnelse	Bezeichnung	Description	Designation
1	1	29675	TAND FOR SIDEBEGRÆNSER, VENSTRE	ZINKEN FÜR DIE ÜBERWURFBEGRENZER, LINKS	TOOTH FOR OUTER HARROW, LEFT	LIMITEUR LATÉRAL DE DENT GAUCHE
2	1	29671	SIDEBEGRÆNSER, VENSTRE	ÜBERWURFBEGRENZER LINKS	OUTER HARROW, LEFT	LIMITEUR LATÉRAL GAUCHE
3	1	92295	BOLT 12x30 8.8 GALV. (SÆTBOLT)	SCHRAUBE	SET SCREW	BOULON
4	3	92050	MØTRIK M12 SELVLÅS. GLV. 8	MUTTER SELBSTSCHLIESSEND	SELFLOCKING NUT	ÉCROU DE SÉCURITÉ
5	1	92296	BOLT 12x40 8.8 GALV.	SCHRAUBE	SCREW	BOULON
6	1	76456	SKIVE Ø13-Ø51-10	SHEIBE	WASHER	RONDELLE
7	1	27482	BESLAG - SUPER Q TAND	BESCHLAG	MOUNTING PLATE	FIXATION
8	1	92299	BOLT 12x70 8.8 GALV.	SCHRAUBE	SCREW	BOULON

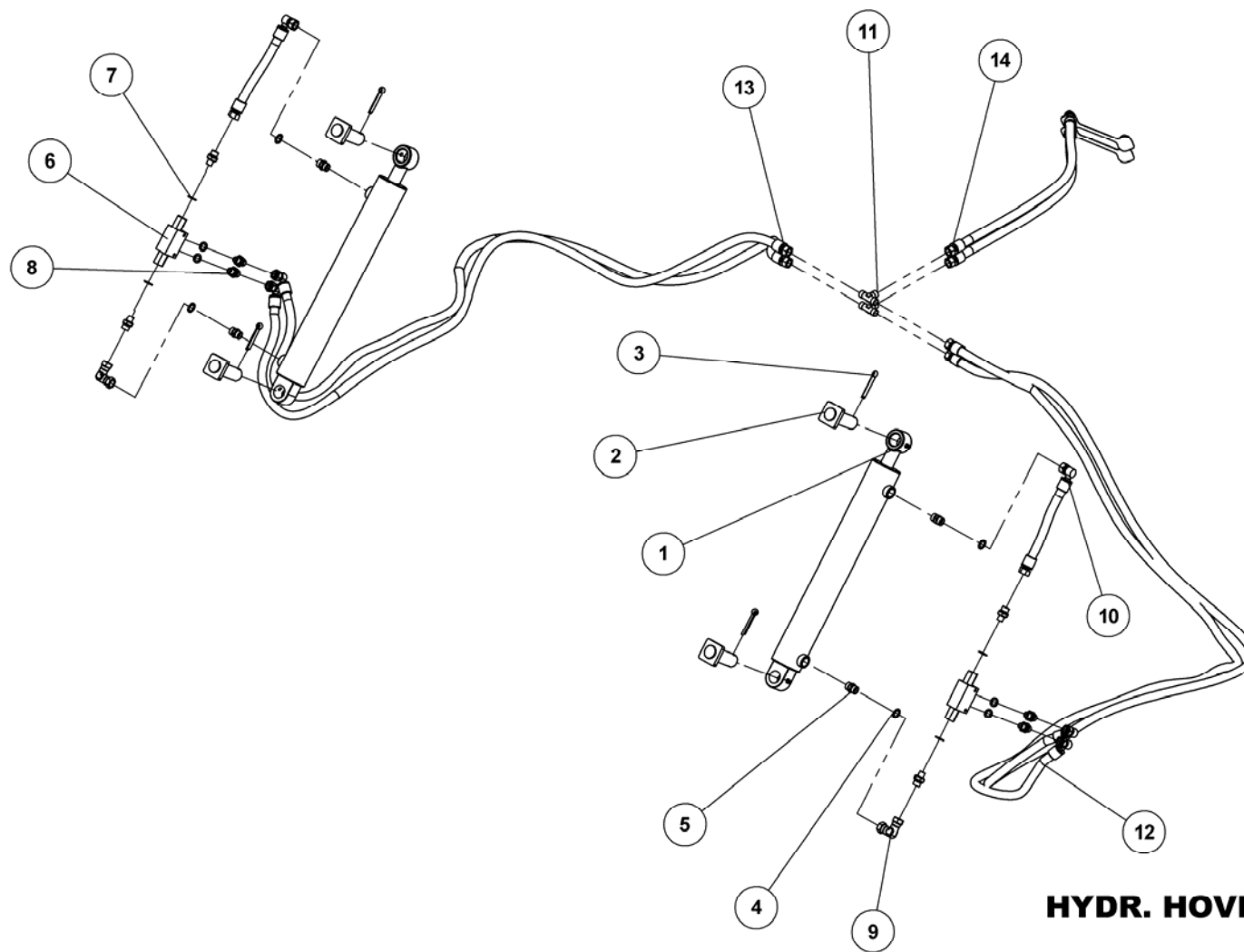
Højre

SIDEBEGRÆNSER HØJRE KPL.

29255

Pos.	Qty.	Part nr.	Benævnelse	Bezeichnung	Description	Designation
1	1	29674	TAND FOR SIDEBEGRÆNSER, HØJRE	ZINKEN FÜR DIE ÜBERWURFBEGRENZER, RECHTS	TOOTH FOR OUTER HARROW, RIGHT	LIMITEUR LATÉRAL DE DENT DROITE
2	1	29670	SIDEBEGRÆNSER HØJRE	ÜBERWURFBEGRENZER RECHTS	OUTER HARROW, RIGHT	LIMITEUR LATÉRAL DROITE

Hydr. Hovedramme 300-400cm



HYDR. HOVEDDRAMME 300-400 CM

HYDRAULIK HAUPTTRAHMEN
HYDRAULIC MAIN FRAME
CHASSIS HYDRAULIQUE

29033



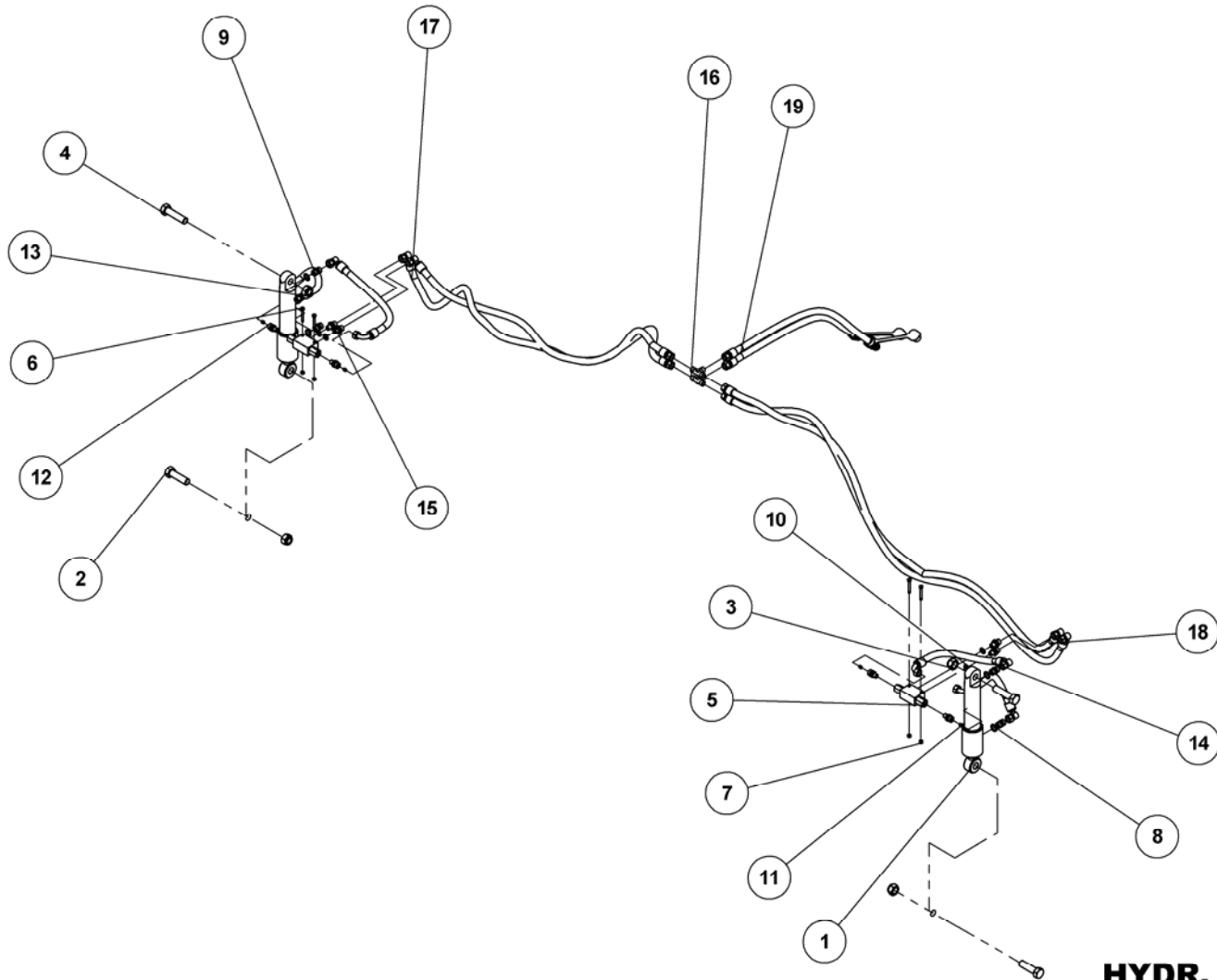
HYDR. HOVEDDRAMME 300-400 CM

29033

HYDRAULIK HAUPTTRAHMEN
HYDRAULIC MAIN FRAME
CHASSIS HYDRAULIQUE

Pos.	Qty.	Part nr.	Benævnelse	Bezeichnung	Description	Designation
1	2	91820	CYLINDER 63/30x400	ZYLINDER	RAN	VERRIN
2	4	74311	NAGLE F Ø30X70(98)	BOLZEN	PIN	AXE
3	4	90677	SPLIT 8X50 MM GALV.	SPLINT	SPLIT PIN	GOUPILLE
4	4	91028	3/8" BONDED SEALS PAKRING	BONDED SEALS PACKRING	BONDED SEAL WASHER	JOINT BONDED SEALS
5	4	91130	DRØVL-BRYSTNIPPEL 3/8" X 3/8" - Ø1,0	DROSSEL-VERSCHRAUBUNG	THROTTLE, HEXAGON NIPPLE CONNECTOR	RACCORD DE JONCTIONS MÂLES-GRIVE
6	2	51311	PILOTSTYRET KONTRAVENTIL 1/4 - DOBBELT	PILOTGESTEUERTES SPERRVENTIL DOPPELT	PILOT-OPERATED CHECK VALVE, DOUBLE	CLAPET DE BLOCAGE PILOTE DOUBLE
7	8	91027	1/4" BONDED SEALS PAKRING	BONDED SEALS PACKRING	BONDED SEAL WASHER	JOINT BONDED SEALS
8	8	91000	BRYSTNIPPEL 1/4"RG / 3/8"RG GALV	VERSCHRAUBUNG	HEXAGON NIPPLE CONNECTOR	RACCORD DE JONCTIONS MÂLES
9	2	91067	VINKEL 3/8" 90 FEMALE/FEMALE	WINKEL	CONNECTOR	ANGLE
10	2	29450	SLANGE L=200 MM - SÅLØFT	SCHLAUCH	HOSE	TUYAU
11	2	91006	T-STYKKE M18X1.5 P-TV 12L	T-STÜCK	T-PIECE	T-PIÈCE
12	2	29453	SLANGE L=1950 MM - SÅLØFT	SCHLAUCH	HOSE	TUYAU
13	2	29454	SLANGE L=1850 MM- SÅLØFT	SCHLAUCH	HOSE	TUYAU
14	2	29458	TILSLUTNINGSSLANGE L=1400 MM	ANSCHLUSSSCHLAUCH	CONNECTING HOSE	TUYAU DE JONCTION

Hydr. Lamelplanke
400cm



HYDR. LAMELPLANKE KPL. 400 CM

HYDRAULIK CRACKERBOARD
HYDRAULIC CRACKERBOARD
CRACKERBOARD HYDRAULIQUE

29039



HYDR. LAMELPLANKE KPL. 400 CM

29039

HYDRAULIK CRACKERBOARD
HYDRAULIC CRACKERBOARD
CRACKERBOARD HYDRAULIQUE

Pos.	Qty.	Part nr.	Benævnelse	Bezeichnung	Description	Designation
1	2	21205	CYLINDER SNH21-AD-40/25X150-A	ZYLINDER	CYLINDER	CYLINDRE
2	2	92342	BOLT 20x70 8.8 GALV.	SCHRAUBE	SCREW	BOULON
3	4	92052	MØTRIK M 20 SELVLÅS. GALV. 8	MUTTER SELBSTGESICHERT	SELF-LOCKING NUT	ÉCROU DE SÉCURITÉ
4	2	92373	BOLT 20x80 8.8 GALV. (SÆTBOLT)	SCHRAUBE	SET SCREW	BOULON
5	2	51311	PILOTSTYRET KONTRAVENTIL 1/4 - DOBBELT	PILOTGESTEUERTES SPERRVENTIL DOPPELT	PILOT-OPERATED CHECK VALVE, DOUBLE	CLAPET DE BLOCAGE PILOTE DOUBLE
6	4	92252	BOLT 6x45 8.8 GALV.	SCHRAUBE	SCREW	BOULON
7	4	92027	MØTRIK M6 GALV. kl.8	MUTTER	NUT	ÉCROU
8	4	91028	3/8" BONDED SEALS PAKRING	BONDED SEALS PACKRING	BONDED SEAL WASHER	JOINT BONDED SEALS
9	4	91002	BRYSTNIPPEL 3/8"RG / 3/8"RG GALV	VERSCHRAUBUNG	HEXAGON NIPPLE CONNECTOR	RACCORD DE JONCTIONS MÂLES
10	4	91027	1/4" BONDED SEALS PAKRING	BONDED SEALS PACKRING	BONDED SEAL WASHER	JOINT BONDED SEALS
11	4	91018	DYSE M8X1 Ø0.8MM DIN 906	DÜSE	NOZZLE	TUYÈRE
12	4	91045	LIGE FORSKRUNING M18 x 1/4"	GERADE VERSCHRAUBUNG	STRAIGHT CONNECTION	JOINT DROIT
13	2	29451	SLANGE L=210 MM - LAMELPLANKE	SCHLAUCH	HOSE	TUYAU
14	2	29452	SLANGE L=330 MM - LAMELPLANKE	SCHLAUCH	HOSE	TUYAU
15	4	91000	BRYSTNIPPEL 1/4"RG / 3/8"RG GALV	VERSCHRAUBUNG	HEXAGON NIPPLE CONNECTOR	RACCORD DE JONCTIONS MÂLES
16	2	91006	T-STYKKE M18X1.5 P-TV 12L	T-STÜCK	T-PIECE	T-PIÈCE
17	2	29456	SLANGE L=1350 MM - LAMELPLANKE	SCHLAUCH	HOSE	TUYAU
18	2	29457	SLANGE L=1450 MM - LAMELPLANKE	SCHLAUCH	HOSE	TUYAU
19	2	29458	TILSLUTNINGSSLANGE L=1400 MM	ANSCHLUSSSCHLAUCH	CONNECTING HOSE	TUYAU DE JONCTION

300cm

HYDR. LAMELPLANKE KPL. 300 CM

29034

Pos.	Qty.	Part nr.	Benævnelse	Bezeichnung	Description	Designation
17	2	29460	SLANGE L=950 MM	SCHLAUCH	HOSE	TUYAU
18	2	29459	SLANGE L=1100 MM	SCHLAUCH	HOSE	TUYAU