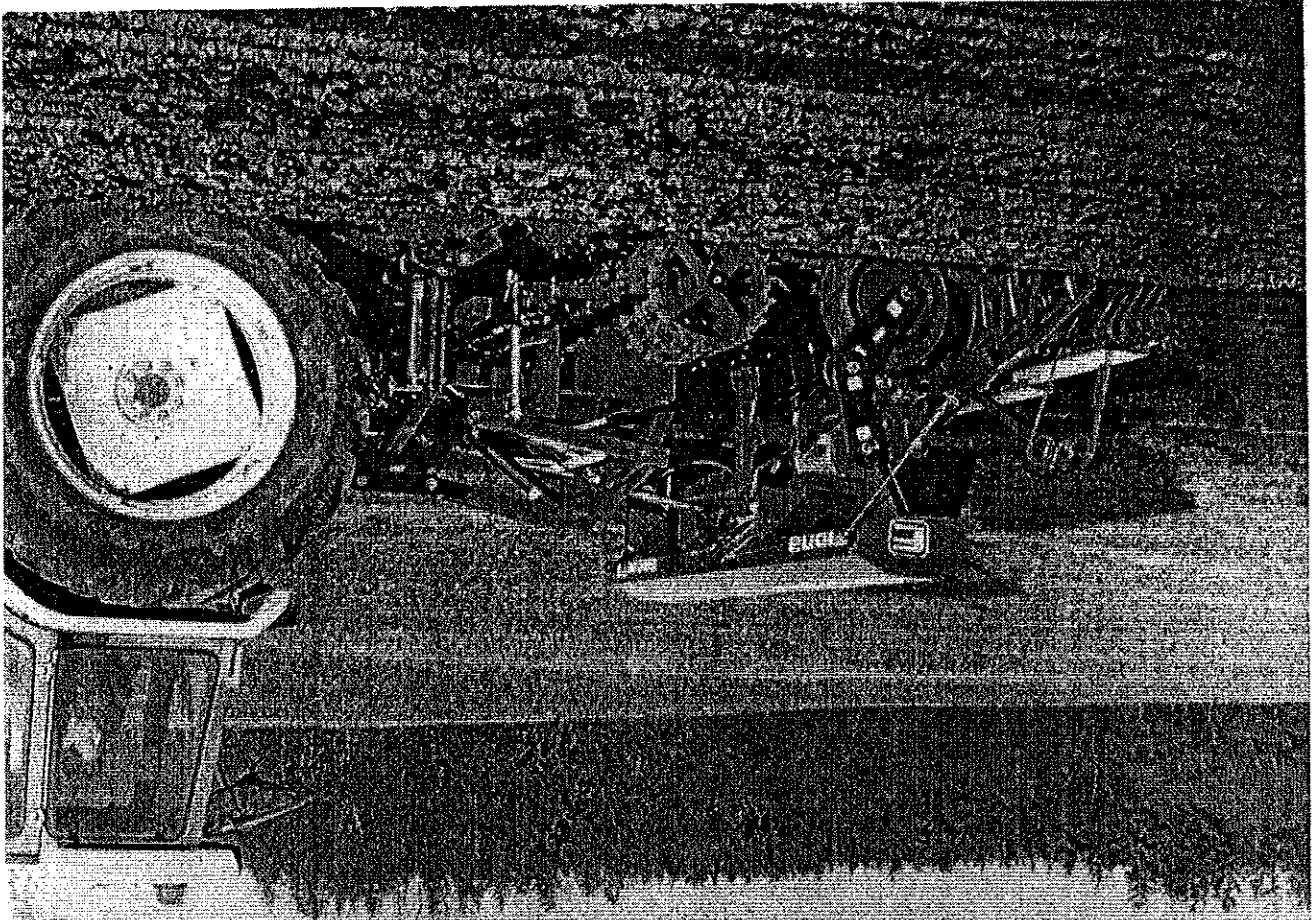


№. 1062 - 1111

# DK - 250/300/400 CM



♥ SPAR - ES







DAL-BO

DAL-BO ♥ "SPAR - ES"

2,5 - 3 - 4 m

Tillykke med Deres nye SPAR - ES. Af sikkerhedshensyn og for at opnå optimal udnyttelse af maskinen bør De før ibrugtagningen gennemlæse følgende brugsanvisning.

© Copyright 1995, DAL-BO, Alle rettigheder forbeholdes.

Punkter, der er væsentlige af hensyn til sikkerheden, er mærket med ▽.

- ▽ Efterpænd alle skrueforbindelser efter få timers brug.
- ▽ Hydraulikken må ikke betjenes uden at SPAR-ES er forsvarligt tilkoblet en traktor.
- ▽ Betjeningen må kun foregå siddende i traktoren, og der må ikke opholde sig personer på eller i umiddelbar nærhed af SPAR-ES.
- ▽ Må ikke betjenes af børn.
- ▽ Føeren er ansvarlig for korrekt lygteføring og armarerking i.h.t. færdselsloven.
- ▽ Føeren er ansvarlig for, at traktoren er stor nok til at håndtere kombinationen forsvarligt i.h.t. færdselsloven

Deres SPAR-ES har:

Fabrikationsnummer: \_\_\_\_\_  
Fabrikationsmåned: \_\_\_\_\_  
Typebetegnelse: \_\_\_\_\_  
Egenvægt: \_\_\_\_\_ kg.

Ved eventuelle henvendelser angående reservedele eller service bedes fabrikationsnr. altid opgivet. Bagerst findes en reservedelsfortegnelse, der letter overblikket over enkelte dele.

## EU-OVERENSSTEMMELSESRKLÆRING

Maskinfabrikken DAL-BO A/S  
DK-7183 Randbøl

erklærer hermed, at ovennævnte maskine er fremstillet i overensstemmelse med bestemmelserne i rådets direktiv af 14. juni 1989 om indbyrdes tilnærmelse af medlemsstaternes lovgivning om maskiner (89/392/EØF) som ændret den 20/6-91 (91/368/EØF) under særlig henvisning til direktivets bilag I om væsentlige sikkerheds- og sundhedskrav i forbindelse med konstruktion og fremstilling af maskiner.

Maskinfabrikken DAL-BO A/S

Dir. Kaj Pedersen

MASKINFABRIKEN  
DALBO A/S  
BINDEBALLVEJ 69  
DK-7183 RANDBØL  
TEL. +45 75 88 35 00  
Fax +45 75 88 31 57  
A/S Reg. nr.: 204.647

## INDHOLDSFORTEGNELSE:

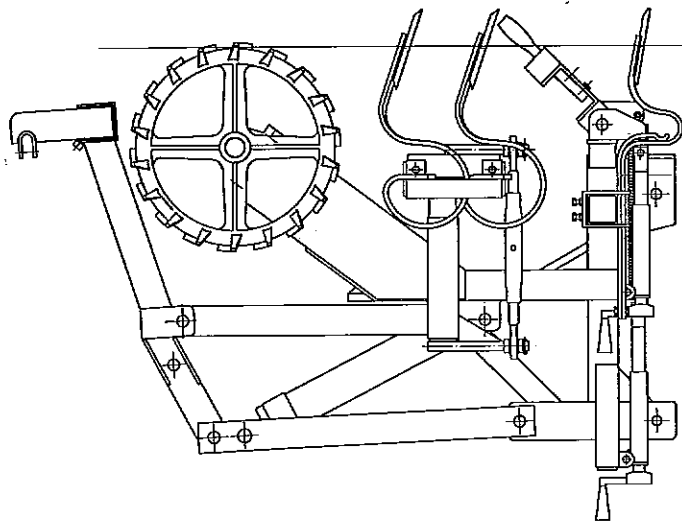
Anvendelse: .....	3
Støj: .....	4
Støv: .....	4
Håndtering: .....	4
Montering af planerplanke: .....	4
Montering af samaskineophæng : .....	5
Tilkobling: .....	5
Tilkobling af samaskine: .....	6
Igangsætning: .....	6
Bejening: .....	7
Kørselsvejledning: .....	7
Almontering: .....	7
Vedligeholdelse: .....	7
REPARATIONER: .....	8
Vejledning: .....	8
Sporløsnertænder: .....	8
Planerplanke: .....	8
Harvesektion: .....	8
Knastringe, lejer og aksel: .....	9
Samaskineophæng: .....	11
Cylinder til liffophæng: .....	11
Udskitfning af pakningsset: .....	11
Generelt vedrørende hydraulik anlæget: .....	12
Skrotning: .....	12
RESERVEDELSLISTE: .....	13

Spar-Es er en kombination af allerede kendte funktioner. Redskabet anvendes i kombination med en såmaskine, til såning af afgrøder. I denne kombination tilbereder Spar-Es såbedet.

Spar-Es er beregnet for lettere jord, der ikke har tendens til klæbning. For kraftigere jord anbefales en DAL-BO Multiflex.

Der kan anvendes en traditionel såmaskine, der monteres i et specielt liftophæng med hydraulisk overløft, eller en påbygningssåmaskine. Den sidste giver en mere kompakt kombination.

Fig. 1:



1. Sportløsnærtænderne forrest på redskabet bryder en eventuel skorpe og løsner traktorsporene.

2. Planérplanken kan reguleres i højden med spindler og har stive, hærdede tænder. Den er desuden fjederbelastet. Den skærer/tværer knolde i stykker og er særdeles effektiv til at jævne overfladen.

3. Harvesektionen er en 2 bullet harve ophængt i to parallelføringer og forsynet med dybderegulering i begge sider gennem to kraftige spindler. Dette ophæng giver en ensartet harvedybde, der er let at justere.

4. Knastromlen bærer maskinens bagende og tværer eventuelle knolde efter redskabet. Tromlen efterlader en ensartet jævn overflade som er ideel for såmaskinen.

**EKSTRAUDSTYR:**

6. Såmaskineophænget er ekstraudstyr og kan tilpasses alle såmaskiner. Det betjenes hydraulisk og løfter såmaskinen op over harven for at få tyngdepunktet tættere på traktoren.

Spar-Es kan også udstyres med fastmonteret kompaktsåmaskine. Hertil kræves specialbeslag.

- △ Spar-Es må ikke anvendes som transportkasse, rambuk, kontravægt eller lignende. Den må ikke anvendes på upløjet jord. Er De i tvivl, så spørg Deres forhandler eller DAL-BO
- △ Personer må ikke opholde sig på redskabet under kørsel.
- △ Under betjening af redskabet, skal brugeren sidde på traktorens føresæde, og der må ikke opholde sig andre på eller i umiddelbar nærhed af redskabet.

## Støj:

Ved kørsel i stenrig jord kan det støje lidt. Det er dog langt under faregrænsen for traktorføreren.

## Støv:

Ved kørsel under meget tørre forhold, kan der opstå en kraftig støvudvikling. Det anbefales, at lukke traktorens vinduer og døre eller at anvende støvmasker.

## Håndtering:

Redskabet leveres normalt komplet. Eventuelt kan planterplanke og samaskineophænget være atmonteret.

Maskinens samlede vægt fremgår af side 1. Den kraftige hovedramme kan anvendes til anbugning. Anvend kun godkendte stropper (ikke for korte).

△ Der må ikke anvendes i samaskineophænget!

Vægten af enkeltdele fremgår af tabel 1.

## Montering af planterplanke:

Se fig. 2.

Placer maskinen på et fast underlag under en godkendt kran, der kan løfte min. 1000 kg.

Løft maskinens forende, så der er ca 25 cm luft under sportørstænderne. Placer de to højdejusteringer med reguleringssspindler pos. 1 og 2.

Type	250 cm	300 cm	400 cm
Komplet maskine med ophæng	1180 kg	1295 kg	1620 kg
Tromlesektion	450 kg	520 kg	725 kg
Havsesektion	110 kg	130 kg	165 kg
Planterplanke	120 kg	140 kg	170 kg
Hovedramme	310 kg	325 kg	380 kg
Samaskineophæng	180 kg	180 kg	180 kg

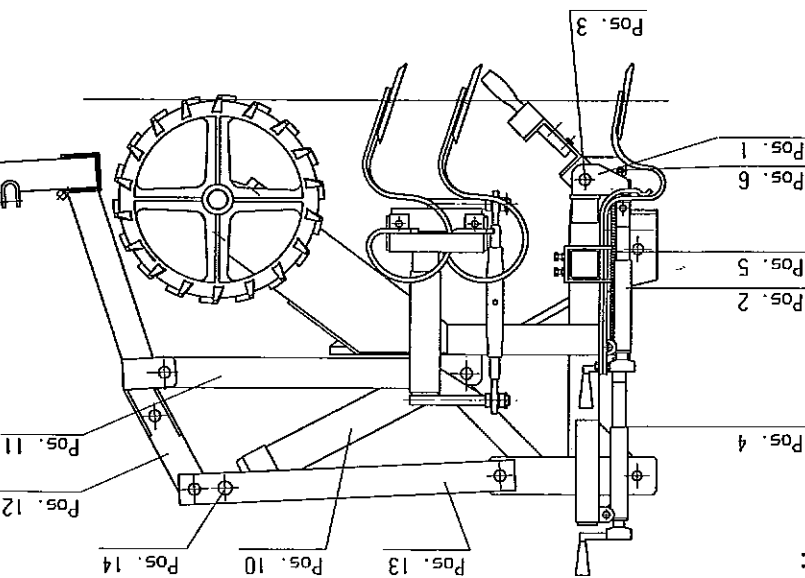


Fig. 2:

Påse på skalaerne, at de sidder i samme højde.  
 Med en løftevogn eller en truck køres planérplanen ind på plads.  
 Den monteres med naglerne pos. 3  
 Fjeder-spindlerne pos. 4 monteres. De er identiske med spindlerne til planérplanen.  
 Fjedere pos. 5 monteres med en sjekel pos. 6 nederst.  
 Sænk maskinens forende.  
 Pas på, at planken vipper bagud, så maskinen ikke støtter på spidserne. Den vil i så fald pludseligt kunne fald ned.  
**Husk splitter overalt!**

**Montering af såmaskineophæng :**  
 Se fig. 2.  
 Placer maskinen på et fast underlag. Den må gerne være tilkoblet en traktor.  
 Cylindren pos. 10 monteres på hovedrammen.  
 Vippearmen pos. 11 monteres (vægt 40 kg). Tværrør og skræstivere skal vende bagud.  
 Lifthængt pos. 12 monteres (vægt 60 kg).  
 Den øverste vippearms pos. 13 monteres.  
 Cylindrens stempelestang monteres i huller pos. 14 i vippearmen.  
**Husk splitter i alle nagler!**

## Tilkobling:

Spar Es tilkobles traktorens trepunktsophæng. Den er udført i henhold til DS 6010 (ISO 730/I) kat II.  
 Ved tilkobling på fast underlag skal man passe på ikke at stramme topstangen så meget, at maskinen hviler for hårdt på sportlønserænderne.

## Tilkobling af såmaskine:

En fast monteret såmaskine monteres ifølge brugsanvisningen vedr. den pågældende såmaskine.

En alm. såmaskine på egne hjul monteres i såmaskineophænget.

Gafferne på ophænget justeres, så bredden passer til såmaskinens lifttæppe.

**Husk at spænde godt til.**

Med Spar Es monteret på en traktor og såmaskineophænget nede bakkens hen

til såmaskinen og lifttæppene fanges.

**Pas på ikke at løfte, så såmaskinen tipper bagover.**

Topstangen monteres, så såmaskinen står i rette stilling (se brugsanvisning for såmaskinen).

**Husk splitter overalt!**

Hydraulikslangen fra såmaskineophænget tilsluttes et enkeltvirkende udtag på traktoren.

Løft såmaskinen forsigtigt og kontrollet, at den ikke støder på nogle steder.

Løft Spar Es forsigtigt med såmaskinen oppe.

**Pas på traktorens førerhus - specielt bagruden!**

**Tag også hensyn til, at kombinationen kan bevæge sig sideværts ved vendinger.**

Juster liftens sænkehastighed, så maskinen ikke kommer for hurtigt ned. Det kan beskadige tromleakselen og såmaskinen.

## Igangsættning:

Medens der køres langsomt fremad sænkes Spar Es og derefter såmaskinen til arbejdsstilling.

Det hydrauliske såmaskineophæng bør køre i flydestilling så såmaskinen kan følge terrænet.

Topstangen justeres, så maskinen står vandret.

Sporløserne justeres i passende dybde og i rette forhold til traktorhjulene.

Planerplanen (hvis monteret) justeres i passende højde og fjederkraften justeres, så der ikke trækkes for meget jord med. Det kan være nødvendigt at justere på planerplanen, hvis forholdene ændres.

Harvedybden justeres efter behov. Harven kan kun reguleres lidt ad gangen i hver side uden at gå fast. Det er normalt ikke tilrådeligt at harve mere end ca 1 cm dybere end den ønskede sådybde.

Defekte slanger skal omgående repareres eller udskiftes.

Et brud på en slange kan i uheldige tilfælde, forårsage personskade eller mekanisk havari på redskabet.



## ▽ Betjening:

Betjening af traktoren skal foregå fra førersædet, og der må ikke opholde sig andre på eller i umiddelbar nærhed af redskabet. Betjening/indstilling af redskabet, skal foregå med traktoren forsvarligt bremsset.

## Kørselsvejledning:

Det anbefales at så marken fra en side af og slutte af med foragrene. Disse skal være ca. 15 m brede afhængigt af traktorens venderadius.

Ved almindelig såmaskine anbefales det at løfte denne op før Spar Es hæves i foragren. Det skåner traktorens liftophæng. Under arbejde bør ventilen til såmaskineophængt stå i flydestilling, hvis det er muligt. Hvis ikke skal man efter passage af større ujævnheder kontrollere, at ophængt stadig er nede.

Redskabet tåler ikke baglænskørsel i arbejdsstilling, hvorved såskær og harvetænder kan beskadiges. Det frarådes desuden at dreje kraftigt med såmaskinen i jorden, da dette evt. kan bøje såskærene.

**Anbefalet kørehastighed:** 8 - 10 km/t.  
Langsommere ved stenet jord.

## Almontering:



Såmaskinen behøver ikke at demonteres før Spar Es frakobles traktoren. Hvis der bruges alm. såmaskine, skal denne være sænket forinden.

## Vedligeholdelse:

**Samtlige skrueforbindelser efterspændes** efter første arbejdsdag, eller ved mistanke om at de er løse.

Tromlelejerne - 2 stk. (3 stk. ved 4 m) - smøres for hver 50 arbejdstimer  
Såmaskineophængt - 4 stk. (hvis monteret) - smøres dagligt.  
Spindlerne ved plankesektionen - 4 stk. smørerippler smøres en gang pr. sæson.

**Ved parkering i længere tid bør redskabet stå med sænket såmaskine-ophæng** for at undgå rustdannelse på stempelestangen.

Topstænger adskilles og smøres en gang pr. sæson

## REPARATIONER:

### △ Vejledning:

#### Montering og demontering:

Husk at arbejde under redskabet er forbundet med fare, hvis ikke redskabet understøttes forsvarligt. Idet en evt. lækage i det hydrauliske system vil påvirke at redskabet synker. Husk derfor, at understøtte og sikre redskabet for alle reparationer og vedligeholdelsesarbejder under maskinen påbegyndes. Sliddele skiftes herfter let ved brug af alm. værktøj. Alle reparationer på hydraulikkanslåget skal udføres med sænket redskab og aflaster/trykløst hydraulikkredslob.

### Spørløsnertænder:



Afmontering og montage samt udskiftning af sliddele:  
Udskiftning af spørløsnertænderne gøres let med løftet maskine.  
**Husk understøtning!**  
Slidspidsen kan udskiftes uden at afmontere selve tanden.

### Planérplanen:



Afmontering og montage samt udskiftning af tænder:  
Tænderne i planérplanen skiftes let ved at afmontere skruen på forsiden af planérplanen. Der er ingen møtrik, idet der er gevind i selve tanden. Herfter trækkes tanden nedenunder og en ny kan monteres. Bemærk at nye tænder monteres i de øverste huller og når de er slidt ca. 5 cm kan de flyttes til det nederste hul, hvorefter de yderligere kan slides.  
Planérplanen skal normalt ikke afmonteres. Det skal kun ske i tilfælde af reparation eller skrotning.  
Ang. montage af planke se side 4.  
**Husk understøtning!**

### Harvesektion:

Se fig. 3.

Monter Spar Es på en traktor.  
Der løftes så meget at trykket er af harvens reguleringssspindler.  
Fjern spalten pos. 1, og træk reguleringssspindlerne af tappen.  
Løft forsigtigt og påse, at harven bliver stående.  
Montering i modsatte rækkefølge.

**Knastringe, lejer og aksel:**

Generelt ved udskitfning af tromleringe:

P.g.a. støv og eller rust kan ringene sidde meget fast på akselen. Der findes ingen patentløsning på problemet.

Det anbefales at prøve at rotere ringen på akselen.

Det kan også hjælpe at spule med en højtryksrensers.

I nogle tilfælde kan det være mere lønsomt at knuse den pågældende ring og erstatte den med en ny. Det kan også komme på tale at skifte akselen.

En ring vejer 30 kg.

**250 og 300 cm:** Se fig. 4:

Monter maskinen på en traktor, og afmonter såmaskinen.

**Husk støtteben på såmaskine!**

**Ringene uden for lejerne:**

Placer midten af tromleringene på en palle eller lignende.

Fjern skruen og skiven pos. 1 i den pågældende akselende.

Ringene kan nu trækkes ud.

Ved montering skal man huske at vende ringene, så de drejer den rigtige vej rundt. Se pilen på dem.

Fig. 4

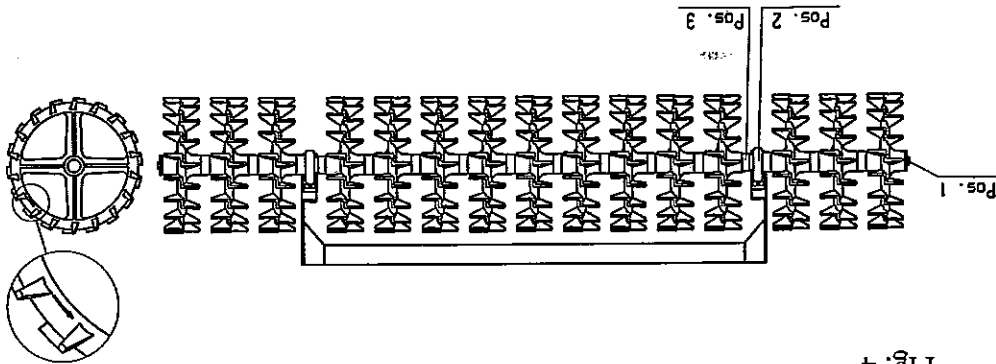
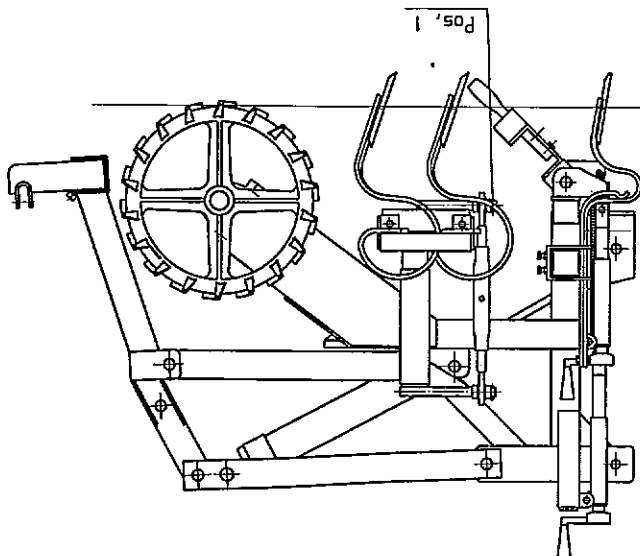


Fig. 3



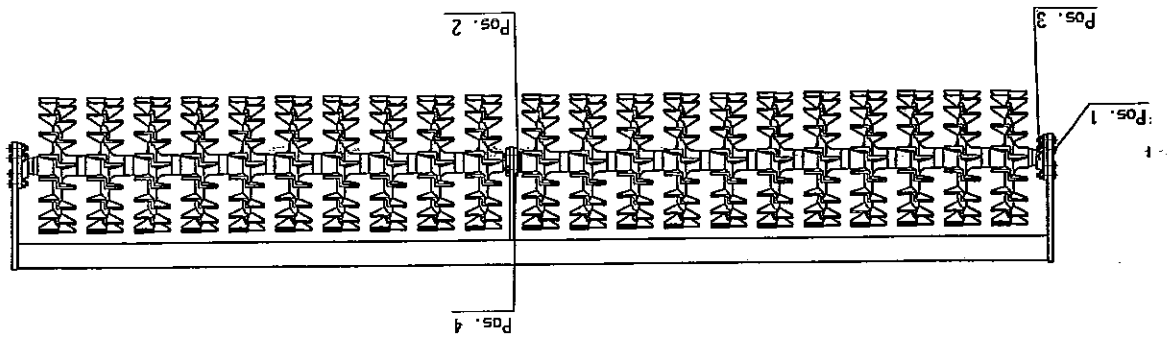


Fig. 5:

En 4 m aksel vejer 64 kg.  
 renses omhyggeligt.  
 Før mellemlejet pos. 4 trækkes af, bemærkes hvordan det vender og akselen  
 Træk ringene af.  
 Pinolskruerne i lejerne løsnes, og lejerne pos. 3 trækkes af.

Rens akselenderne.  
 Kul sektionen op på et brædt ca midt på.  
 lejepladerne.

Kør væk fra tromlesektionen og parker maskinen med en støtte under  
 Påse, at tromlesektionen bliver stående.  
 Løft forsigtigt med traktoren ca 20 cm.

**Pas på fingrene!**

Fjern skrueerne pos. 1 og 2, der holder tromlelejerne.  
 Løft maskinen, så trykket er af ringene.

400 cm: Se fig. 5.

Locktite nr. 270.  
 Skrueerne pos. 1 i akselenderne og pinolskrueerne ved lejerne sikres med

Husk afstandsskiverne pos. 3 ved lejerne.  
 Husk den rigtige omløbsretning på ringene (se pilen).

Montering i modsatte rækkefølge.

En 2,5 m aksel vejer 42 kg, og en 3 m aksel vejer 48 kg.

Flyt brættet og fortsæt.

Fjern resten af ringene indtil brættet.

Pinolskrueerne i lejet løsnes, og lejet trækkes ud.

Rens akselen omhyggeligt.

Fjern ringene indtil lejet pos. 2.

Fjern skruen og skiven pos. 1 i den akselende, der er fri af jorden.

Sektionen rulles op på et brædt ca midt på.

Sektionen kan nu rulles væk.

**Pas på fingrene!**

Fjern skrueerne, der holder lejerne pos. 2.

Løft så meget i maskinen, at trykket er taget af tromleringene.

**Ringene mellem lejerne:**

Montering, i omvendt rækkefølge.  
 Bemærk ringenes omløbsretning (se pilen)  
 Pinolskruerne ved lejerner sikres med Locktite 270

### Såmaskineophæng:

Se side 5, afmontering i modsat rækkefølge.

### Cylinder til liftophæng:

Demontering (80/40x350):

Spar-Es parkeres i arbejdsstilling med såmaskinen afmonteret.  
 Slangen afmonteres, og det anbefales at sætte en spand under til opsamling af  
 olie. Splitterne og nagler fjernes, og cylinderen kan afmonteres.

Cylinderen er en dobbeltvirkende cylinder, der anvendes som enkeltvirkende.  
 Der vil med tiden - især efter længere tids stilstand - kunne lække en smule  
 olie ud ved udluftningsproppen.

Hvis det bliver for meget, skal pakningssættet skiftes.

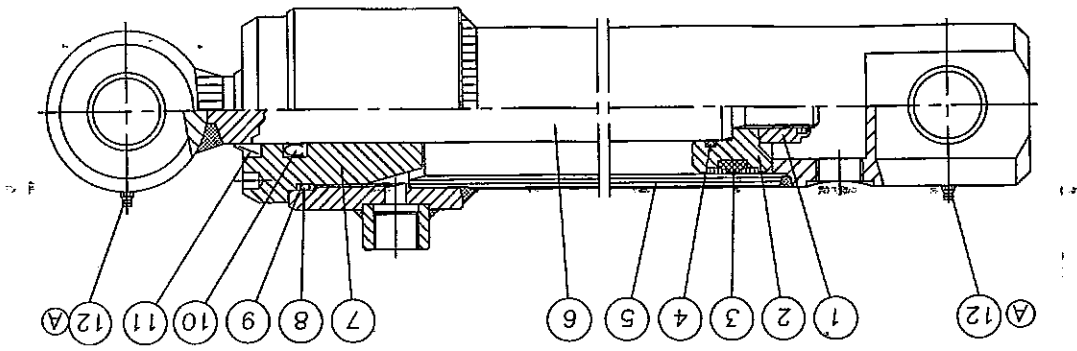
### Udskiftning af pakningssæt:

Se fig. 6.

### DEMONTERING:

1. Cylinderen tømmes for olie, brug evt. trykluft til at bevæge stemplet frem og tilbage, for at presse olien ud.
2. Kør stemplet i midterstilling. Overdelen (pos. 7) skrues 30 mm ud. Hvis overdelen sidder meget fast, kan dette afhjælpes ved at opvarme muffens forreste del til ca. 300° c, derefter rolig afkøling. Når overdelen er skruet ud, trækkes stemplet ud imod overdelen, hvorefter overdelen skrues helt af og stempelestangen trækkes ud.
3. Låsemøtrik afmonteres, (pos. 1).
4. Manchettskoen afmonteres, (pos. 2).
5. Overdelen trækkes af stempelestangen, (pos. 7).
6. Pakningerne i overdelen og manchettskoen (pos. 3+4+8+9+10+11) demonteres, (brug evt. syl eller skruetrækker).
7. Alle dele rengøres, og kontrolleres for spåner, grater m.m.. Kontroller om der er rustdannelse omkring skraberingen (pos. 11) i overdelen. Hvis dette er tilfældet, skal det fjernes.

Fig. 6:



**MONTERING:**

1. Nye pakninger monteres i overdelen og maskinskoen. Skraberingen pos. 1 monteres ved hjælp af et stykke rør, som passer udvendigt omkring læben, (eller specialdorn). Manchetten pos. 3 på maskinskoen monteres ved hjælp af rundstang/skruetrækker.
2. Gvindet på overdelen og cylinderrøret smøres med fedt, (rustbeskyttende anti-riv middel).
3. Overdelen pos. 7 monteres på stempelestangen.
4. Maskinskoen pos. 2 monteres og låsemøtrikken pos. 1 låses med locitte. Vær opmærksom på, at gvindet er absolut rent og frit for olie og andre urenheder før brug af locitte.
5. Smør manchetten pos. 3 på maskinskoen samt cylinderrørets yderste ende indvendigt med smørelie, og skub stemplet ind i midterstilling. Skru overdelen på og spænd til.

**Der må ikke påfyldes olie inden 12 timer efter brug af locitte.**

**Generelt vedrørende hydraulikanlægget:**

Monteringen foregår i omvendt rækkefølge af demonteringen.  
 Kontroller at forbindelserne er tætte og at slangetilføringen er korrekt.  
 Husk at olieædet tøj skal straks fjernes og huden skal vaskes grundigt. △

**Skrotning:**

Maskinen demonteres i følgende rækkefølge efter at have afmonteret samaskinen.  
 Arbejdet foregår lettest med maskinen hængende på en traktor. Se iøvrigt under reparationer.

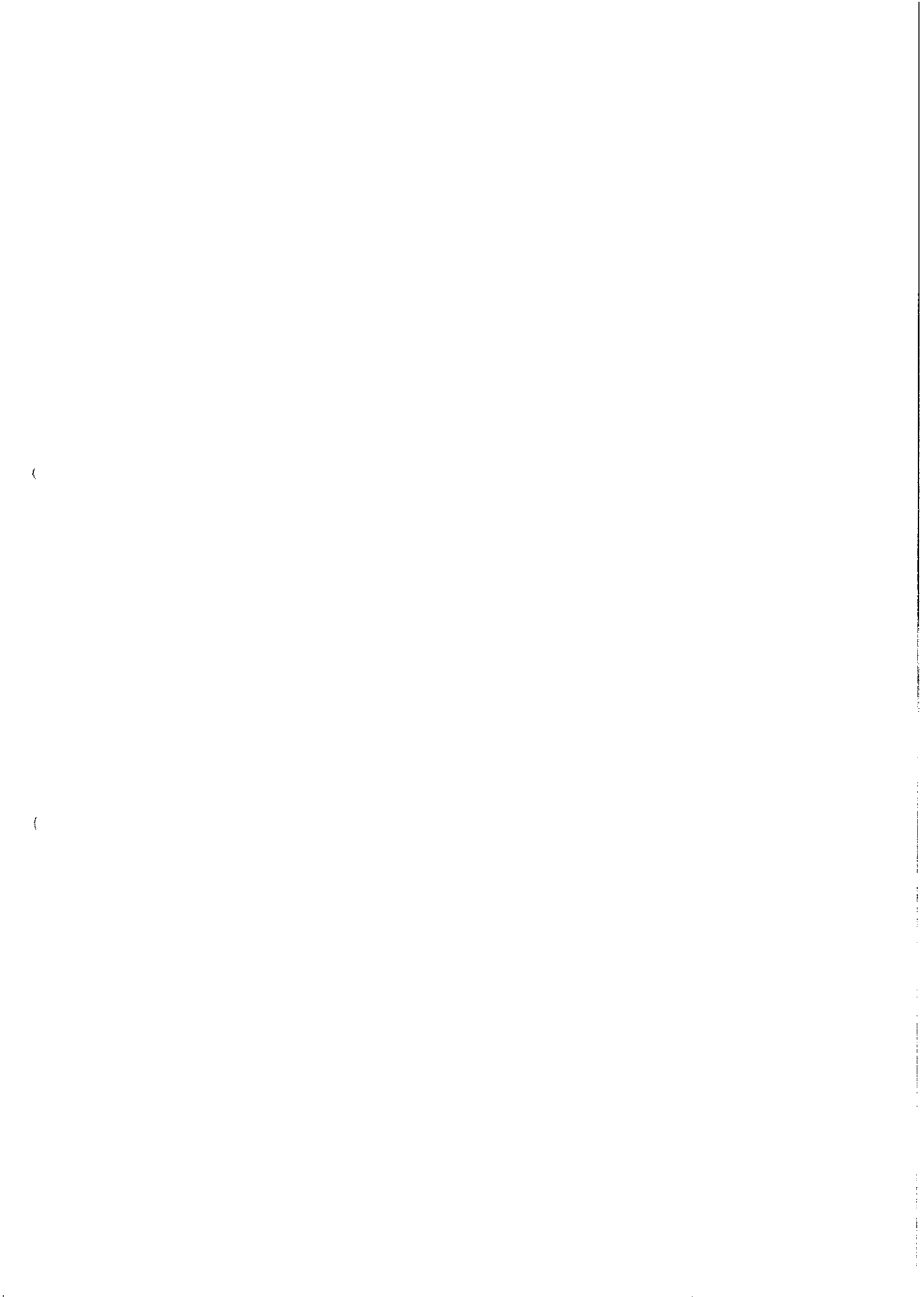
1. Evt. samaskineophæng
2. Sportløsnertænder
3. Plantrplanke
4. Harvesektion
5. Tromlensektion

Olieslangen og olie sendes til destruktion. Resten anvendes til genbrugsjern.

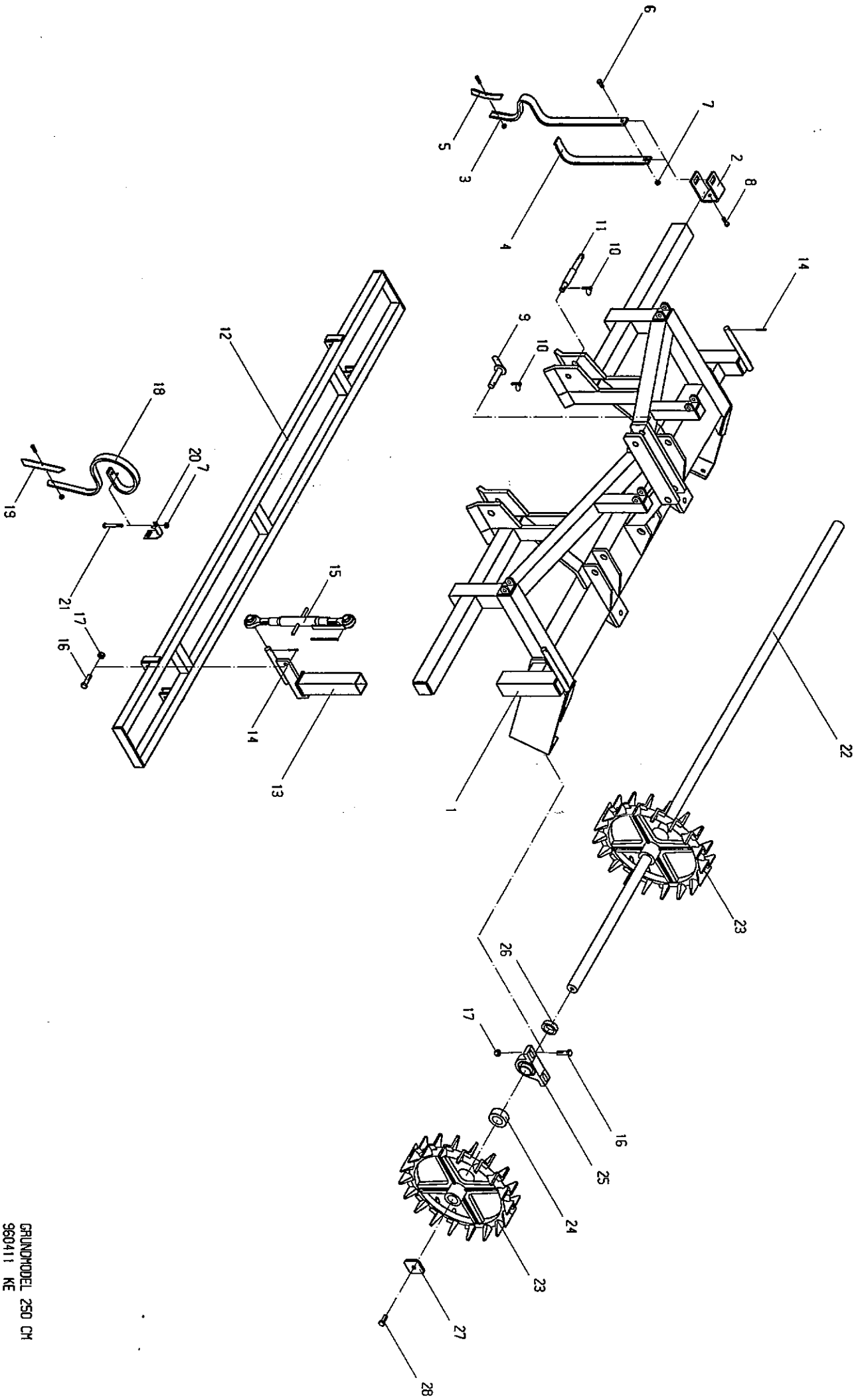
1	29304	Hovedramme	Main frame	Chassis	Hauptrahmen
2	29370	Holder til sporløsnertand m/spids	Clamp for rut loosener	Support pour dent	Haltebügel für Spurlockerzinken
3	14390	Sporløsnertand m/spids	Rut loosener	Dent avec soc	Spurlockerzinken
4	14391	Hjælpefjeder	Reinforcement with point	Lamme de renforcement	Hilfsfeder für zinken m/Spitze
5	14392	Spids m/bolt	Point cpl. for rut loosener	Pointe cpl. avec boulon	Spitze Kpl. mit Schraube
6	92541	Stålbolt	Steelbolt	Boulon	Stahlschraube
7	92502	Stålmøtrik	Steelnut	Ecrou de sécurité	Stahlmutter
8	92383	Bolt M12 spec.	Bolt	Boulon	Schraube
9	90017	Nagle	Pin	Axe	Bolzen
10	90680	Ringsplit	Split pin	Goupille	Sicherung Bolzen
11	90692	Lifttap	Pin	Axe	Bolzen
12	29339	Harve	Harrow	Herse	Egge
13	29325	Harveophæng	Suspension for harrow	Support pour herse	Eggenaufhängung
14	90684	Split justerings-spindel	Split Spindel	Goupille Arber	Sicherungsspindel
15	27394	Bolt M16x60	Bolt	Boulon	Schraube Mutter
16	92318	Møtrik	Nut	Ecrou de sécurité	Selbstgesich. Mutter
17	92051	M16	Nut	Ecrou de sécurité	Selbstgesich. Mutter
18	29300	Harvetand selvlåsende	Time selflocking	Dent	Zinken
19	29302	Spids m/bolt	Cultivator point & bolt	Pointe avec boulon	Zinkenspitze mit Schraube
20	29301	Tandholder	Time clamp	Fixation pour dent	Zinkenhalter
21	92547	Stålbolt	Steelbolt	Boulon	Stahlschraube
22	29381	Akssel	Axle	Arbre	Achse
23	11019	Knastning	Cam ring	Anneau à cames	Nockenring
24	90011	Mellemstykke	Bushing	Douille	Abstandstück
25	12390	Ø50 Kugleleje	Ball bearing	Palier	Kugellager
26a	90055	Skive l=20 mm	Washer	Rondelle	Scheibe
26b	90056	Skive l=10 mm	Washer	Rondelle	Scheibe
27	22300	Skive	Washer	Rondelle	Scheibe
28	92316	M16x40 Bolt	Bolt	Boulon	Schraube

Fig. 7:

Resevedele	Spareparts	Pieces	Ersatzteile
Spar Es 250 cm	Spar Es 250 cm	Court combi 250 cm	Spar Ass 250 cm
Fra serie	From serial	De serie	Ab Serien
Nr. 1062	No. 1062	No. 1062	Nr. 1062
Dimension	Designation	Designation	Bezeichnung
Varenr. Partsnr. Numero	Pos. Warenr.		







GRUNDMODEL 250 CM  
 960411 KE  
 TEGN. NR.: 300CH

Resevedele	Spareparts	Pieces	Ersatzteile
Spar Es 250 cm	Spar Es 250 cm	Court combi 250 cm	Spar Ass 250 cm
Planerplanke	Levelling bar	Niveleuse	Planierschiene
Fra serie Nr. 1062	From serial No. 1062	De serie No. 1062	Ab Serien Nr. 1062
Varenr. Partsnr. Numero	Pos. Warennr.	Dimension	Betegnelse
Designation	Designation	Designation	Bezeichnung

Fig. 8:

6	92541	M12x30	Bolt	Bolt	Boulon	Schraube
17	92051	M16	Møtrik	Nut	Erou de sécurité	Mutter
40	29314		selvslasende Planerplanke	Levelling bar	Niveleuse	Planierschiene
41	14350		Tand	Tine	Dent	Zinken
42	29325		Plankeophæng	Suspension	Chassis	Aufhängung
43	27494	ø30x70	Nagle	Pin	Axe	Bolzen
44	21465		Spindel	spindel	Arber	Spindel
45	92319	M16x70	Bolt	Pin	Axe	Bolzen
46	92320	M16x80	Bolt	Pin	Axe	Bolzen
47	90731	8x52,5x420	Fjeder	Spring	Ressor	Feder
48	90715	ø8	Sjebel	Schakle	Manille	Schakel



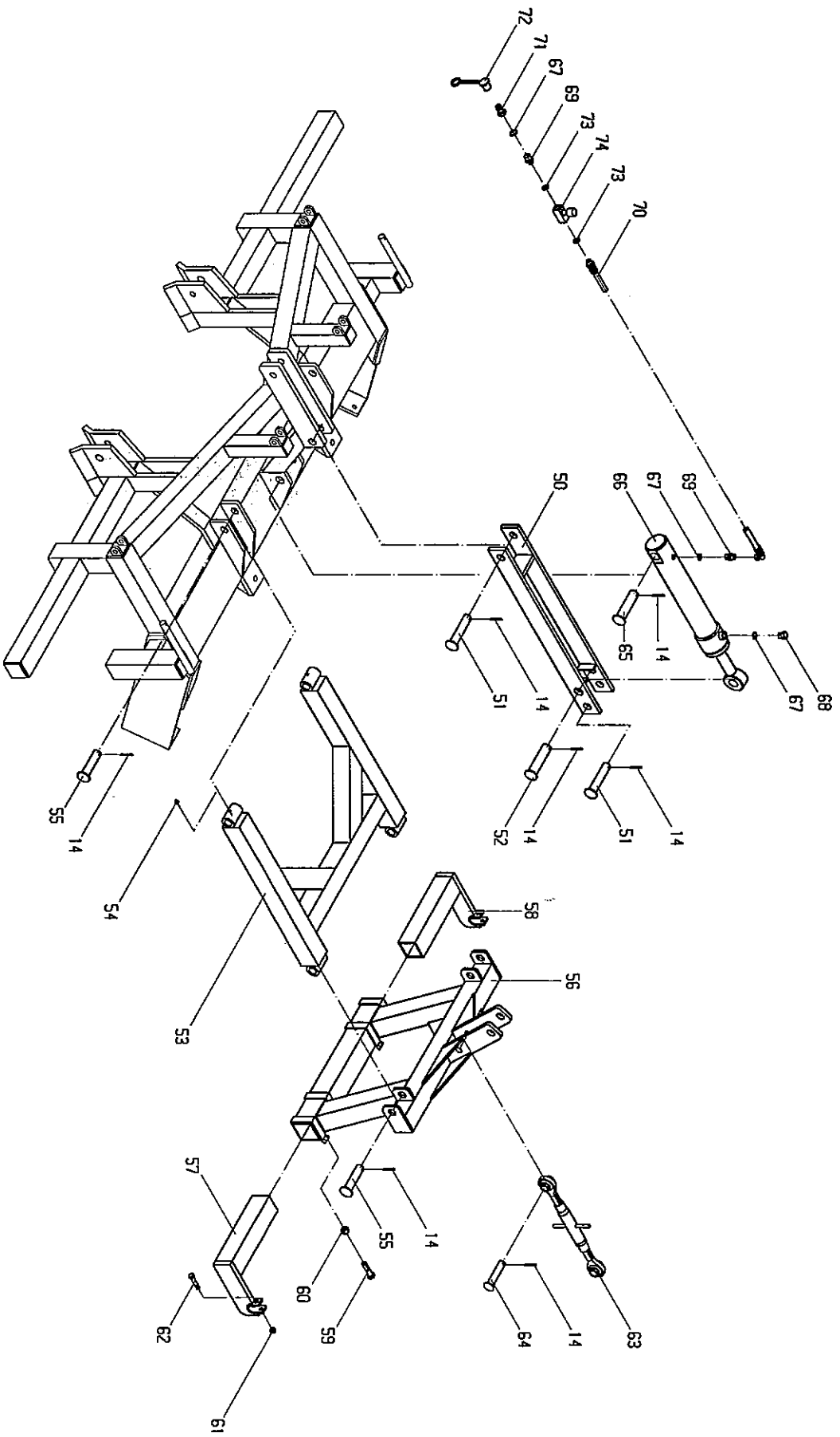
Reserve Spar Es	Spareparts	Pieces	Ersatzteile
250 cm	Spar Es 250 cm	Court combi 250 cm	Spar Ass 250 cm
Liftofhæng	3-point linkage	3-point	Dreipunkt- aufhängung
Fra serie Nr. 1062	From serial No. 1062	De serie No. 1062	Ab Serien Nr. 1062
Partsnr. Numero. Pos. Warenr.	Dimension	Betegnelse	Designation
			Bezeichnung

Fig. 9:

14	90684	ø8x60	Split	Split	Goupille	Sicherung
50	29350		Vippearm	Upper bar	Bras supérieur	Oberer Gelenkarm
51	50381	ø30x150	Nagle	Pin	Axe	Bolzen
52	29375	ø35x150	Nagle	Pin	Axe	Bolzen
53	29355		Vippearm	Main frame	Chassis général	Hauptrahmen
54	90710	M8	Smørenippel	Grease nippel	Graisseur	Fettnippel
55	12217	ø30x130	Nagle	Pin	Axe	Bolzen
56	29360		Liftofhæng	Suspension	Suspension	Dreipunkt- aufhängung
57	29366		Liftarm	Draft link	Barres inférieurs	Unterlenker
58	29365		Liftarm	Draft link	Barres inférieurs	Unterlenker
59	92317	M16x50	Bolt	Pin	Axe	Bolzen
60	92031	M16	Møtrik	Nut	Ecron	Mutter
61	92050	M12	Møtrik	Nut	Ecron de	Mutter
62	92298	M12x60	Bolt	Pin	Axe	Bolzen
63	51310		Topstang	Turnbuckle	Barre cpl.	Oberlenker
64	27493	ø25x125	Nagle	Pin	Axe	Bolzen
65	22378	ø35x140	Nagle	Pin	Axe	Bolzen
66	50260		Cylinder	Ram	Verin	Zylinder
66a	12225		Pakningssæt	Set of sealings	Jeu de joints	Dichtung für
67	91029	1/2"	Pakring	Packing ring	Joint	Pakring
68	50576	1/2"	Udluftnings- prop	Air escape	Reniflard	Endluftungs- propfen
69	91074	1/2" / 3/8"	Brystnippel	Adaptor	Raccord hyd.	Verschraubung
70	29390*		Tilslutnings- slange	Hose	Tuyau	Schlauch
71	91010	1/2"	Lynkobling	Coupling	Valve male	Oianschluss
72	91012	1/2"	Blændhætte	Cover	Chapeau valve	Schneilkuppl. Staubkappe
73	91028*	3/8"	Pakring	Packing ring	Joint	Pakring
74	22400*	3/8"	Drøve- kontraventil	Restrictor	Restricteur	Drosselrück- schlagventil

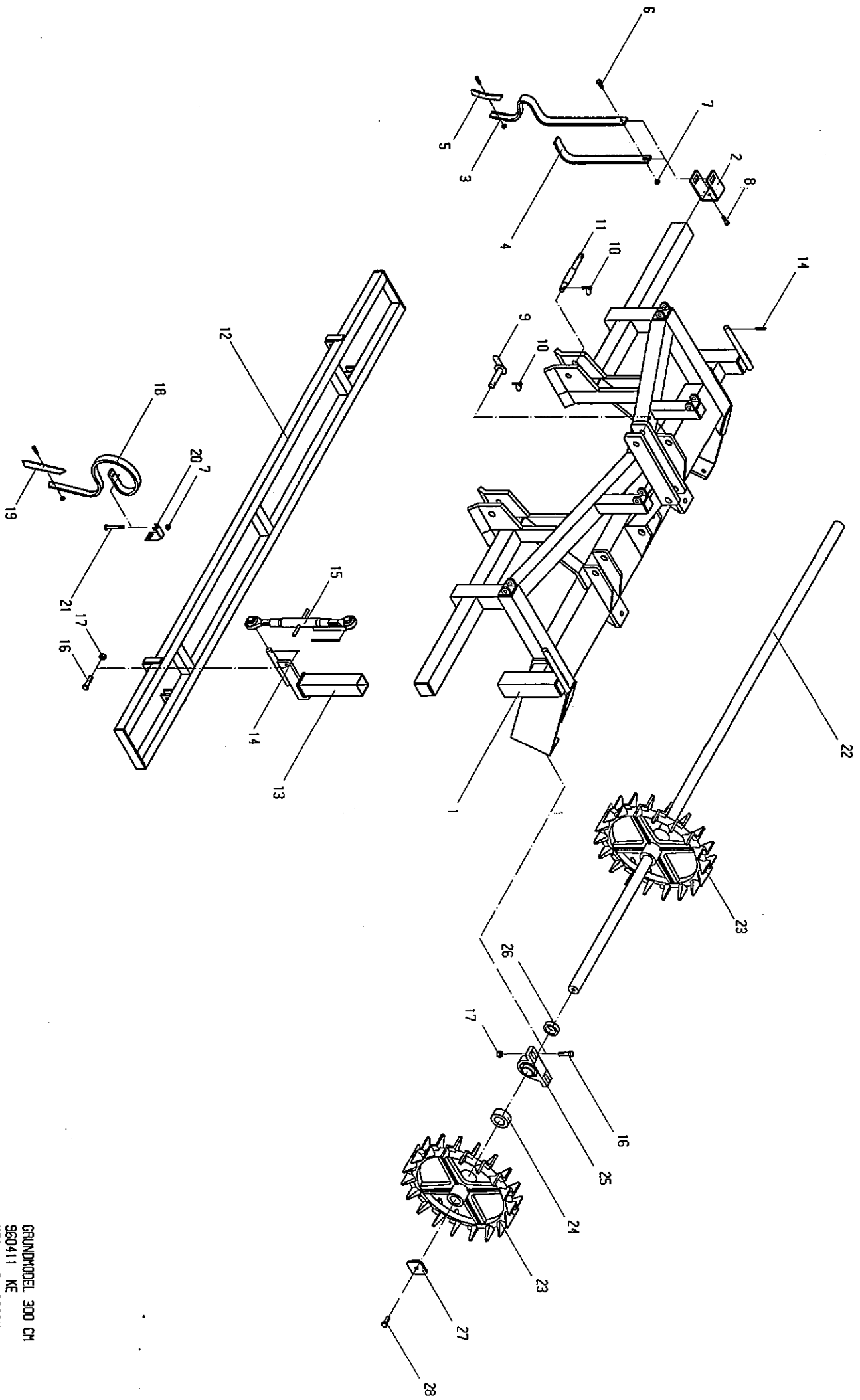
\*

Nyt - drøvling New  
Nouveau  
Neue - ventli



LIFTOPHENG 250CM  
 961031 KE  
 TEĀN. NR. 300CH-2R





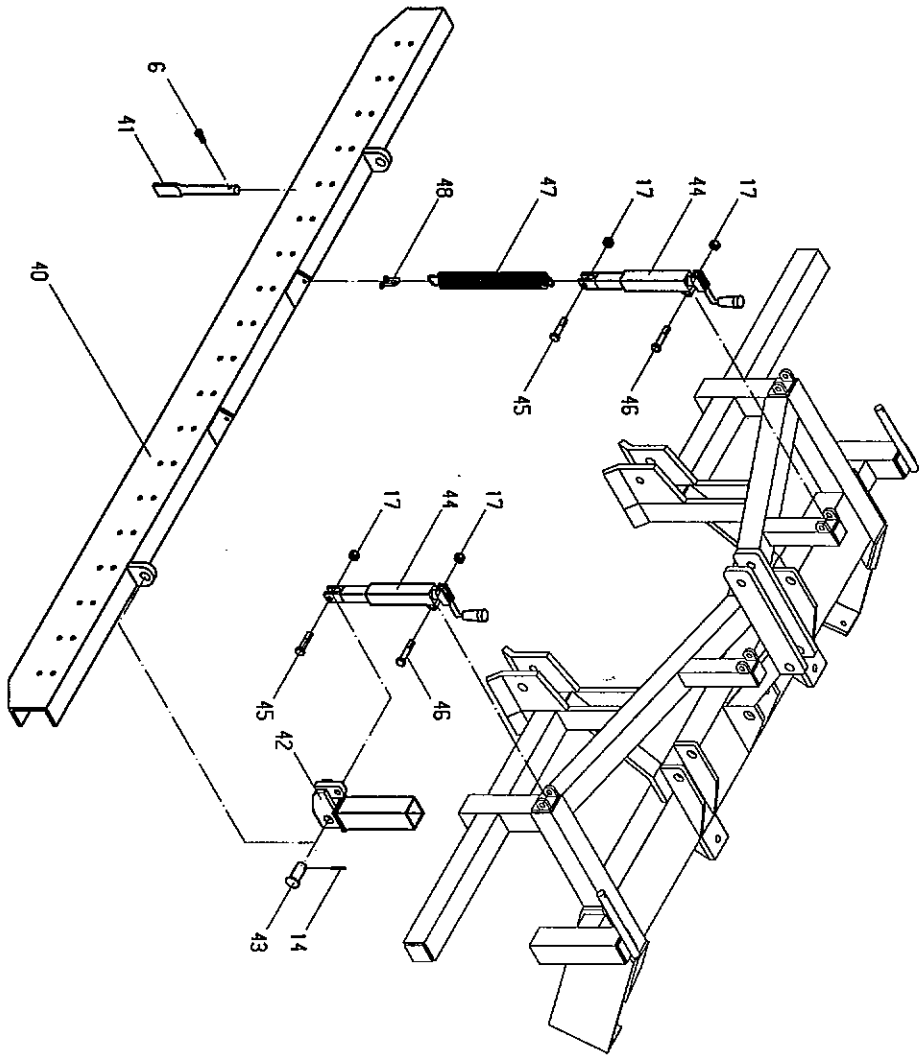
GRUNDMODEL 300 CM  
 960411 KE  
 TEGN. NR. 300CM

6	92541	M12x30	Bolt	Bol	Boulon	Schraube
17	92051	M16	Møtrik	Nut	Erou de	Mutter
40	29315		selvslæsende Planerplanke	selflocking Levelling bar	Niveleuse	Selbstgesich. Planierschiene
41	14350		Tand	Time	Dent	Zinken
42	29325		Plankeophæng	Suspension	Chassis	Aufhängung
43	27494	ø30x70	Nagle	Pin	Axe	Bolzen
44	21465		Spindel	spindel	Arber	Spindel
45	92319	M16x70	Bolt	Pin	Axe	Bolzen
46	92320	M16x80	Bolt	Pin	Axe	Bolzen
47	90731	8x52.5x420	Fjeder	Spring	Ressort	Feder
48	90715	ø8	Sjokol	Schakle	Manille	Schakel

Fig. 8:

Resevedele	Sparparts	Pieces	Ersatzteile
Planerplanke	Levelling bar	Niveleuse	Planierschiene
Fra serie Nr. 1062	From serial No. 1062	De serie No. 1062	Ab Serien Nr. 1062
300 cm Spar Es	300 cm Spar Es	300 cm Court combi	300 cm Spar Ass
Dimension	Designation	Designation	Bezeichnung
Varem. Partsn. Numero.	Designation	Designation	Bezeichnung
Pos. Waremnr.	Designation	Designation	Bezeichnung





PLANKE 300 CM  
980411 KE  
TECN. NR. 300CM-1

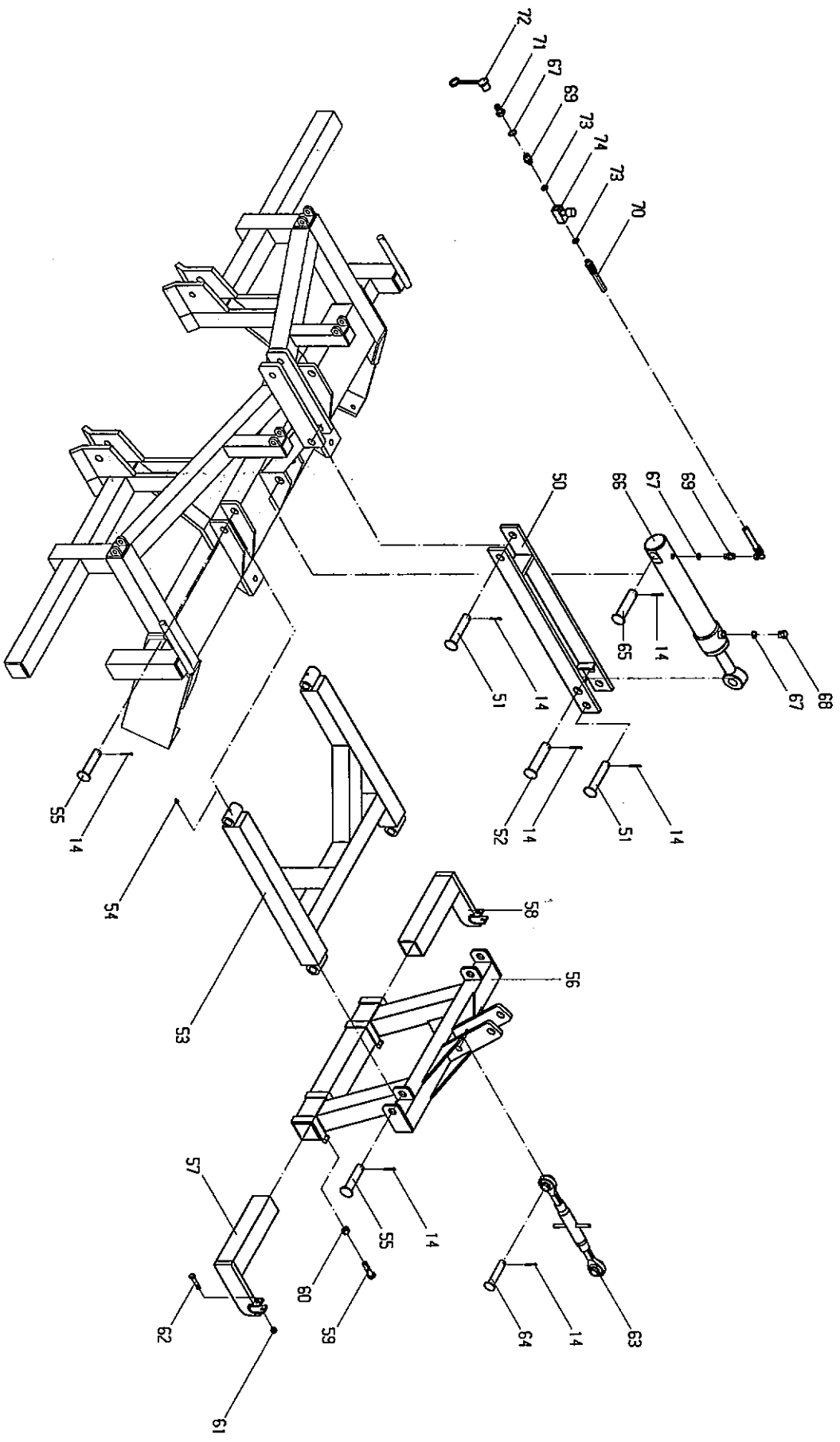
Resevedele	Spareparts	Pieces	Ersatzteile
300 cm Spar Es	300 cm Spar Es	Court combi	300 cm Spar Ass
Liftofhæng	3-point linkage	3-point	Dreipunkt-aufhängung
Fra serie	From serial	De serie	Ab Serien
Nr. 1062	No. 1062	No. 1062	Nr. 1062

Fig. 9:

Pos. Varenr. Numero.	Dimension	Betegnelse	Designation	Designation	Bezeichnung
14	90684 ø8x60	Split Vippearms	Split Upper bar	Goupille	Sicherung
50	29350	Vippearms øverst	Upper bar	Bras supérieur	Oberer Gelenkarm
51	50381 ø30x150	Nagle	Pin	Axe	Bolzen
52	29375 ø35x150	Nagle	Pin	Axe	Bolzen
53	29355	Vippearms	Main frame	Chassis général	Hauptrahmen für 3-Punkt
54	90710 M8	Smørenippel	Grease nipple	Graisseur	Fettmippel
55	12217 ø30x130	Nagle	Pin	Axe	Bolzen
56	29360	Liftofhæng	Suspension	Suspension	Dreipunkt-aufhängung
57	29366	Liftarm	Draft link	Barres inférieurs	Unterlenker
58	29365	Liftarm	Draft link	Barres inférieurs	Unterlenker
59	92317 M16x50	Bolt	Pin	Axe	Bolzen
60	92031 M12	Møtrik	Nut	Ecron	Mutter
61	92050 M12	Møtrik	Nut	Ecron de securité	Selbstgesich. Mutter
62	92298 M12x60	Bolt	Pin	Axe	Bolzen
63	51310	Topstang	Turnbuckle	Barre cpl.	Oberlenker
64	27493 ø25x125	Nagle	Pin	Axe	Bolzen
65	22378 ø35x140	Nagle	Pin	Axe	Bolzen
66	50260	Cylinder	Ram	Verin	Zylinder
66a	12225	Pakningssæt	Set of sealings	Jeu de joints	Dichtung für Zylinder
67	91029 1/2"	Pakring t/cylinder	Packing ring for ram	joint verin	Zylinder Pakring
68	50576 1/2"	Udluftningsprop	Air escape plug	Reniflard	Entlüftungspropfen
69	91074 1/2" / 3/8"	Brystmippel	Adaptor	Raccord hyd.	Verschraubung
70	29390*	Tilstutnings-slange	Hose	Tuyau	Schlauch
71	91010 1/2"	Lynkobling	Coupling	Valve male	Oianschluss
72	91012 1/2"	Blændhætte	male Cover	push pull Chapcau valve	Schnellkuppl. Staubkappe
73	91028* 3/8"	Pakring	Packing ring	joint	Packring
74	22400* 3/8"	Drøve-kontraventil	Restrictor	Restricteur	Drosselrück-schlagventil

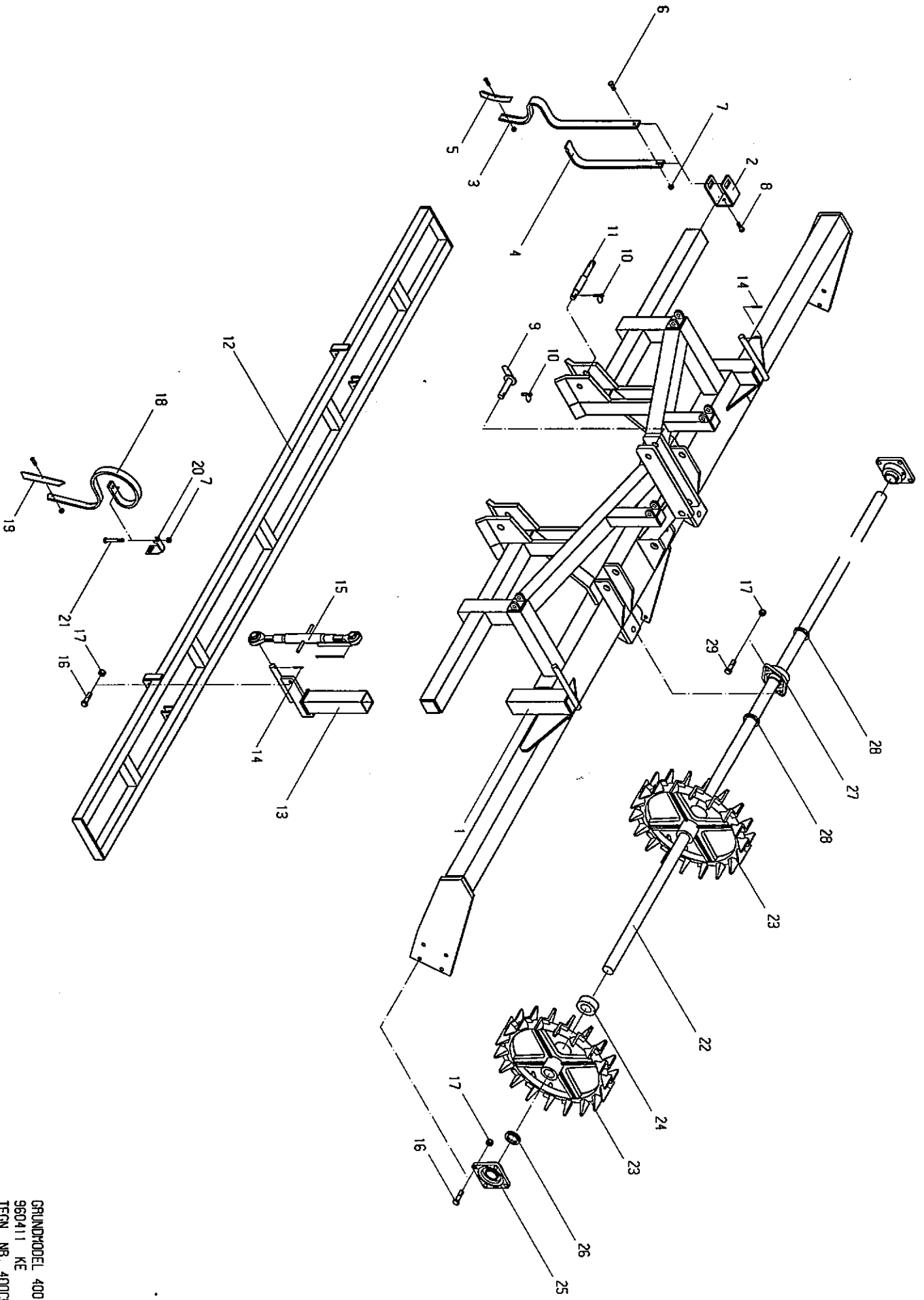
\*

Nyt - drivling New Nouveau Neue - ventill



LIFTORHANG 300CM  
 961031 KE  
 TEHN. NR.: 300CM-2R



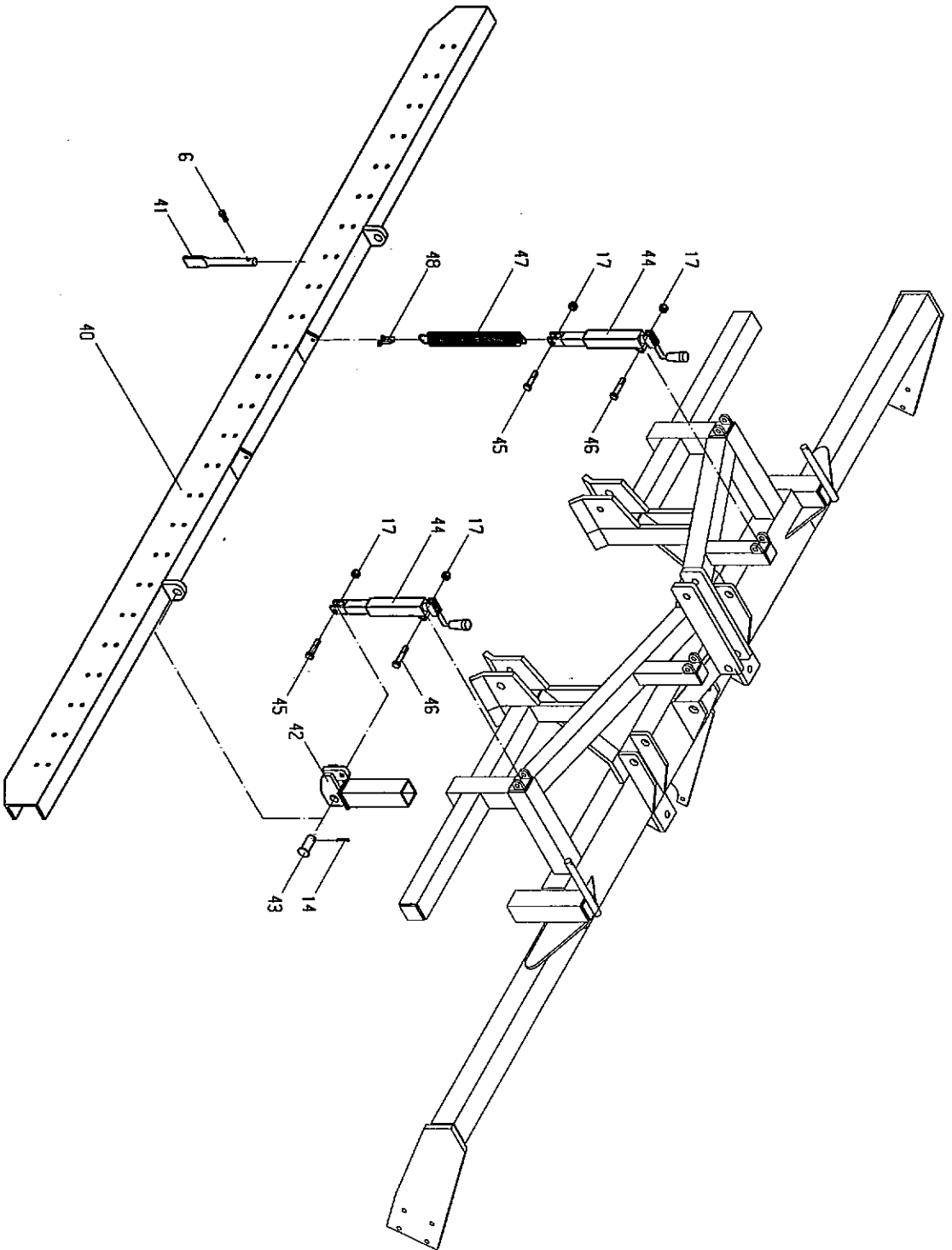


GRUNDMODEL 400 CM  
 960411 KE  
 TEGN. NR. 400CM

Pos. Warennummer.	Dimension	Betegnelise	Designation	Designation	Bezeichnung
6	92541 M12x30	Bolt	Bolt	Boulon	Schraube
17	92051 M16	Møtrik	Nut	Ecron de securité	Mutter
40	29316	selvåsende Planerplanke	Leveling bar	Niveleuse	Planierschiene
41	14350	Tand	Tine	Dent	Zinken
42	29325	Plankeophæng	Suspension	Chassis	Aufhængung
43	27494 ø30x70	Nagle	Pin	Axe	Bolzen
44	21465	Spindel	spindel	Arber	Spindel
45	92319 M16x70	Bolt	Pin	Axe	Bolzen
46	92320 M16x80	Bolt	Pin	Axe	Bolzen
47	90732 13x95x420	Fjeder	Spring	Ressort	Feder
48	90715 ø8	Sjækel	Schakle	Manille	Schakel

Fig. 8:

Waren. Partso. Numero.	Dimension	Betegnelise	Designation	Designation	Bezeichnung
Resevedele	===== Spar Es 400 cm	Planerplanke	From serial	No. 1062	===== Spar Es 400 cm
Spareparts	===== Spar Es 400 cm	Leveling bar	De serie	No. 1062	===== Court combi 400 cm
Pieces	===== Spar Ass 400 cm	Planierschiene	Ab Serien	Nr. 1062	===== Spar Ass 400 cm
Ersatzteile	===== Spar Ass 400 cm	Planierschiene			===== Spar Ass 400 cm



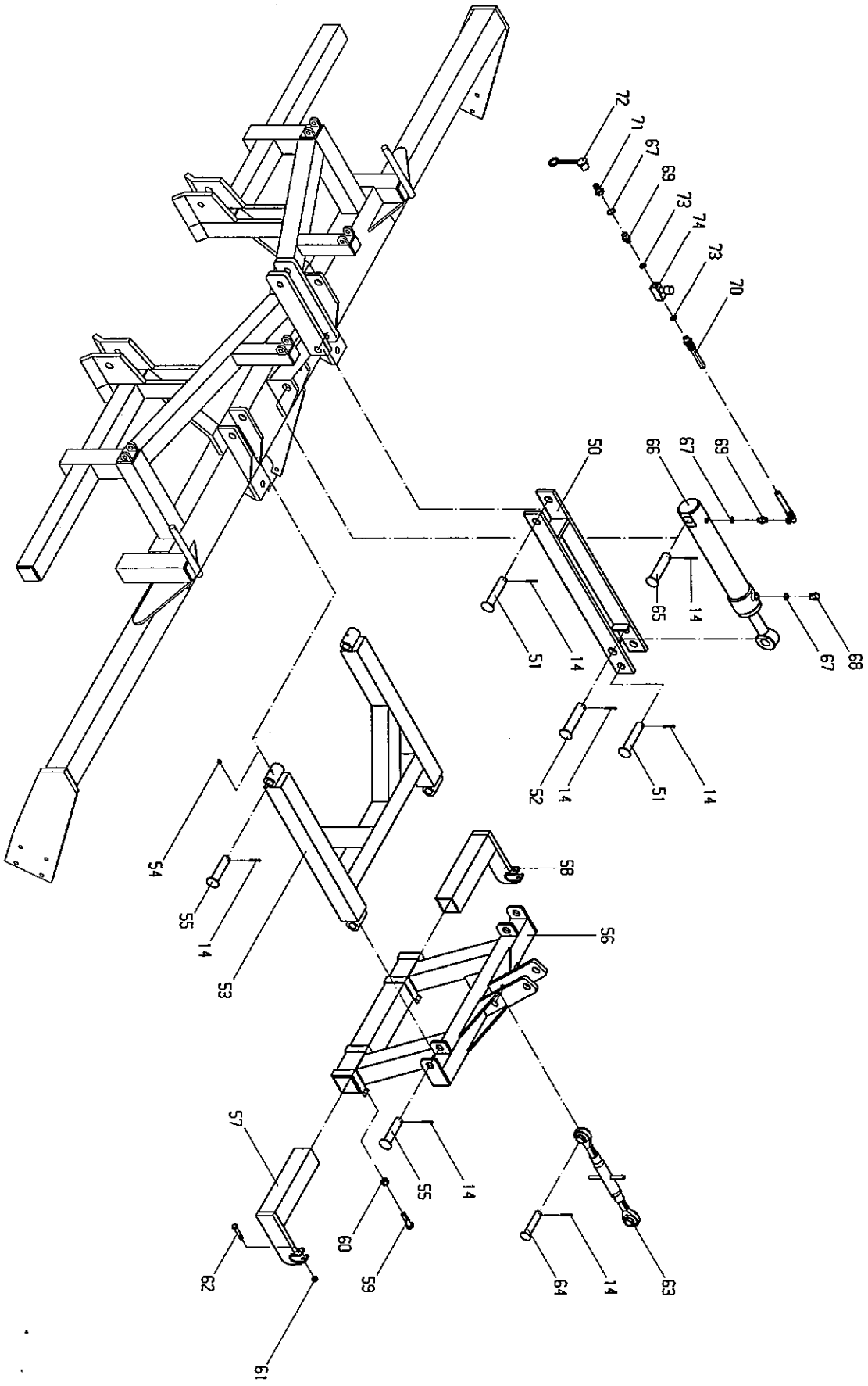
PLANKE 400 CM  
960411 KE  
TEGN. NR.: 400CH-1

Pos. Warenr. Nummer. Partsno. Varenr.	Dimension	Betegnelse	Designation	Designation	Bezeichnung
14	90684	Ø8x60	Split	Goupille	Sicherung
50	29350		Vippearm	Bras supérieur	Oberer Gelenkarm
51	50381	Ø30x150	Nagle	Axe	Bolzen
52	29375	Ø35x150	Nagle	Axe	Bolzen
53	29355		Vippearm	Chassis général	Hauptrahmen
54	90710	M8	Smørenippel	Graisser	Fettnippel
55	12217	Ø30x130	Nagle	Axe	Bolzen
56	29360		Liftofhæng	Suspension	Dreipunkt-aufhängung
57	29366		Liftarm	Barres inférieurs	Unterlenker
58	29365		Liftarm	Barres inférieurs	Unterlenker
59	92317	M16x50	Bolt	Axe	Bolzen
60	92031	M16	Møtrik	Ecron	Mutter
61	92050	M12	Møtrik	Ecron de	Mutter
62	92298	M12x60	Bolt	Axe	Bolzen
63	51310		Topstang	Barre cpl.	Oberlenker
64	27493	Ø25x125	Nagle	Axe	Bolzen
65	22378	Ø35x140	Nagle	Axe	Bolzen
66	50260		Cylinder	Verin	Zylinder
66a	12225		Pakningssett	Jeu de joints	Dichtung für Zylinder
67	91029	1/2"	Pakring	joint	Pakring
68	50576	1/2"	Udluftingsprop	Reniflard	Entluftungspropfen
69	91074	1/2" / 3/8"	Brystnippel	Raccord hyd.	Verschraubung
70	29390*		Tilslutnings-slange	Tuyau	Schlauch
71	91010	1/2"	Lynkobling	Valve male	Ölanschluss
72	91012	1/2"	Blændhætte	Chapeau valve	Staubkappe
73	91028*	3/8"	Pakring	joint	Pakring
74	22400*	3/8"	Drøve-kontraventil	Restricteur	Drosselrück-schlagventil

Fig. 9:

Resevedele	Spareparts	Pieces	Ersatzteile
Spar Es 400 cm	Spar Es 400 cm	Court combi 400 cm	Spar Ass 400 cm
Liftofhæng	3-point linkage	3-point	Dreipunkt-aufhängung
Fra serie	From serial	De serie	Ab Serien
Nr. 1062	No. 1062	No. 1062	Nr. 1062





LIFTORHENG 400CH  
 961031 KE  
 TEGN. NR. 400CH-2o

{

{