

**Reservedele  
Spareparts  
Ersatzteile  
Pieces**

**MAXIDISC rubber-suspension  
300/400  
Serial no. 104752-105645**

**MADE IN  DENMARK**

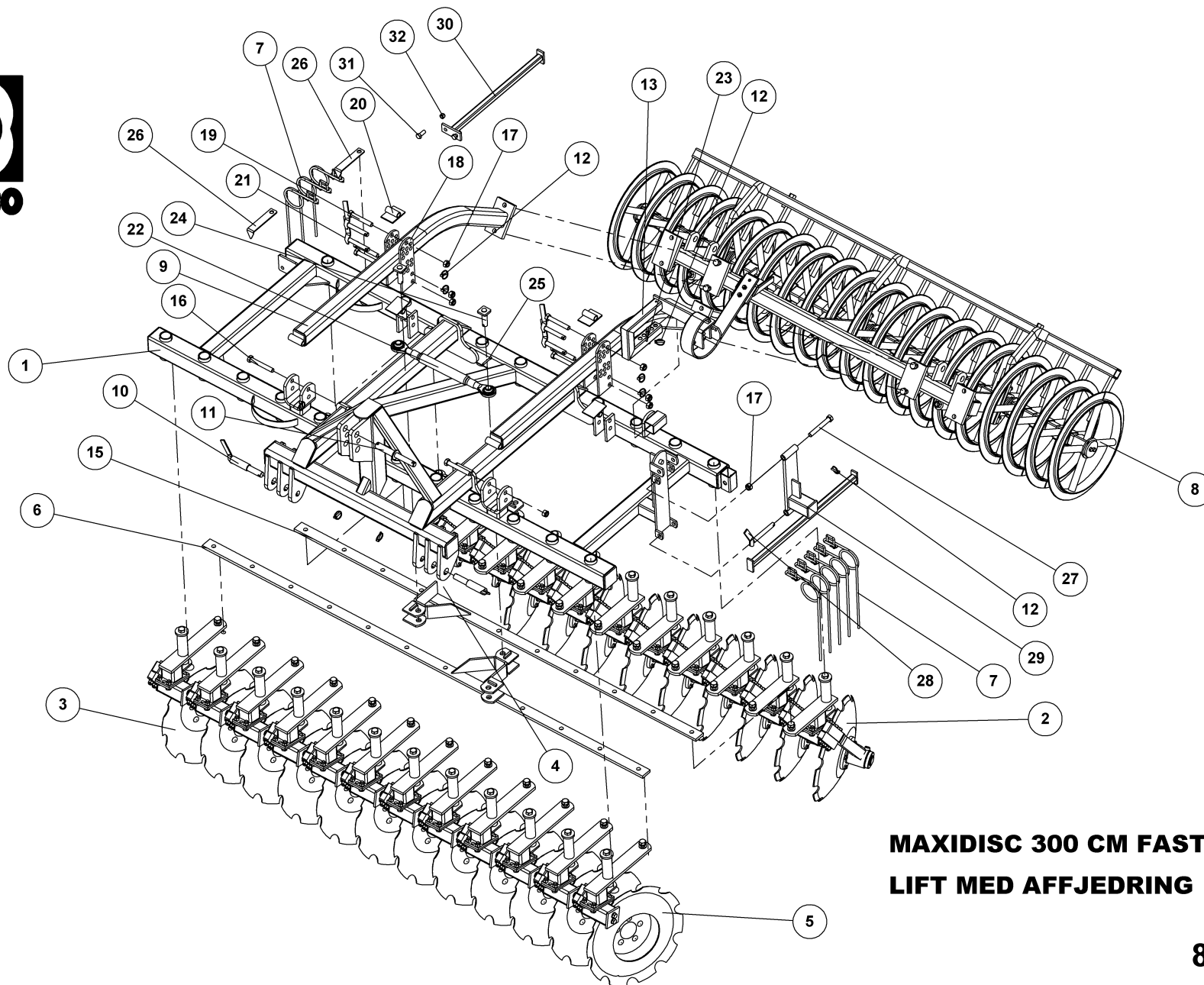
# Indholdsfortegnelse,

Table of Contents, Inhaltsverzeichnis, Table des matières

RESERVEDELSLISTENS OPBYGNING, THE CONSTRUCTION OF THE SPAREPARTSLIST, .....	3
MAXIDISC 300 .....	4
MAXIDISC 400 .....	6
NAV BEN+Ø560 MM TALL. KPL. FOR, NABE, HUB, MOYEU .....	8
NAV BEN+Ø560 MM TALL. KPL. BAG, NABE, HUB, MOYEU.....	11
NAV BEN FOR UDEN TALL., NABE BEIN, HUB LEG, PIED DE MOYEU .....	13
NAV BEN BAG UDEN TALL., NABE BEIN, HUB LEG, PIED DE MOYEU .....	16
NAV, NABE, HUB, MOYEU .....	19
TÆNDER KPL., CB-ZINKEN, CRACKERBOARD TINE, DENT CB .....	22
NAV T/SKIVE KPL. Ø35, NABE, HUB, MOYEU .....	25
EFTERLØBER, ROLLER, NÄCHLAUFER, TRAI NE.....	28
SÆT RINGE PÅ AKSEL 400X60, SHAFT RING SET, SATZ RINGE FÜR DIE ACHSE, ANNEAUX SUR ARBRE .....	30
SÆT RINGE PÅ AKSEL 300X60, SHAFT RING SET, SATZ RINGE FÜR DIE ACHSE, ANNEAUX SUR ARBRE .....	32
HYDRAULIK, HYDRAULIC, HYDRAULIK, HYDRAULIQUE .....	35
EKSTRAUDSTYR, OPTIONS, ZUSATZAUSRÜSTUNG, ACCESSOIRES EN OPTION .....	37
LYGTESÆT, LEUCHTSSATZ, LIGHT SET, ENSEMBLE DE PHARES .....	43

### Reservedelslistens opbygning, the construction of the sparepartslist,

<p>Reservedelstegningerne tager udgangspunkt i en MAXIDISC 400. Ved de øvrige modeller er der udarbejdet en ekstra reservedelsliste hvor i forskellene fremgår</p>	<p>The spare parts drawings have their point of origin in a MAXIDISC 400. For the other models there is made an extra spare parts list, where the differences is shown.</p>	<p>Die Ersatzteilzeichnungen sind ursprünglich von der MAXIDISC 400. Für die anderen Typen gibt es eine separate Ersatzteilliste, die Unterschiede aufzeigt.</p>	<p>Les dessins des pièces détachées sont basés sur un MAXIDISC 400. Pour les autres modèles une liste supplémentaire de pièces est établie où les différences sont montrées.</p>
<p>For deres sikkerhed samt for funktionsdygtigheden af deres maskine, bør der kun anvendes originale DALBO reservedele til deres maskine</p> <p>Når de bestiller reservedele bør de altid informere om:</p> <ul style="list-style-type: none"> <li>• Reservedelsnummer</li> <li>• Maskinens typenummer</li> <li>• Antal styk af reservedelen</li> </ul>	<p>For your safety and for the functions of the machine, you should only use original spare parts from DALBO.</p> <p>When you order spare parts, you should always inform about:</p> <ul style="list-style-type: none"> <li>• Spare part number</li> <li>• The machine type number</li> <li>• Amount of spare parts pieces</li> </ul>	<p>Zu Ihrer Sicherheit und zur einwandfreien Funktion ihres Gerätes sollten sie unbedingt nur original DALBO Ersatzteile verwenden.</p> <p>Wenn sie Ersatzteile bestellen bitte folgendes beachten:</p> <ul style="list-style-type: none"> <li>• Ersatzteil-Nummer</li> <li>• Geräte-Nummer und -typ</li> <li>• Anzahl der Ersatzteile</li> </ul>	<p>Pour votre sécurité et pour les fonctions du matériel, vous devez utiliser uniquement des pièces détachées d'origine DALBO.</p> <p>Lorsque vous commandez vos pièces détachées, vous devez toujours nous indiquer :</p> <ul style="list-style-type: none"> <li>• Le numéro de la pièce</li> <li>• Le type de la machine</li> <li>• La quantité des pièces détachées.</li> </ul>



**MAXIDISC 300 CM FAST  
LIFT MED AFFJEDRING**

**80151**

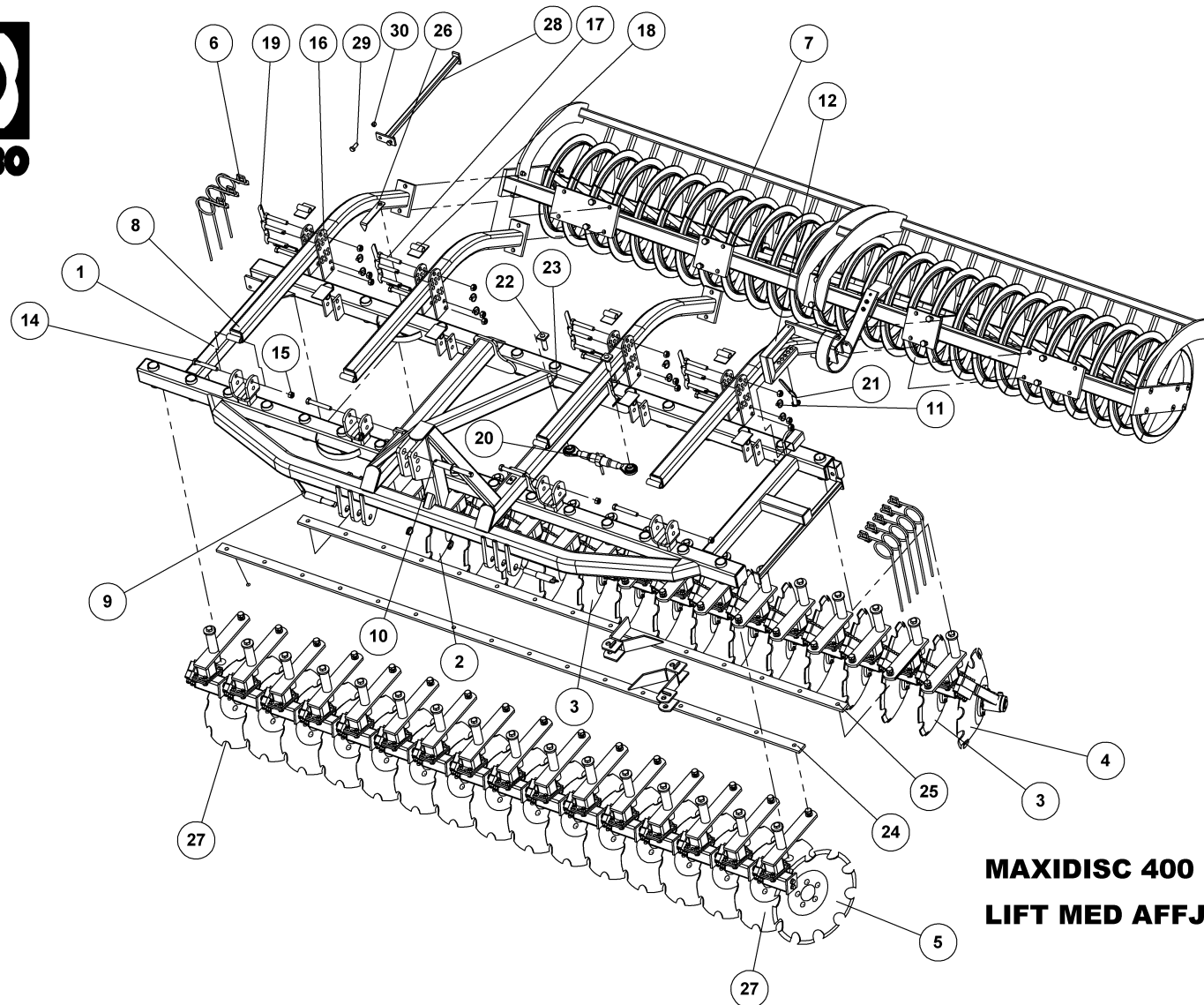


# MAXIDISC 300 CM FAST

# LIFT MED AFFJEDRING

80151

Pos.	Qty.	Part nr.	Benævnelse	Bezeichnung	Description	Designation
1	1	80900	HOVEDRAMME 300 CM M. AFFJEDRING	HAUPTRAHMEN	MAIN FRAME	CHASSIS
2	9	80140	NAVVEN+Ø560 MM TALL. KPL. BAG	NABEBEIN	HUB LEG	PIED DE MOYEU
3	11	80145	NAVVEN+Ø560 MM TALL. KPL. FOR	NABEBEIN	HUB LEG	PIED DE MOYEU
4	2	80142	NAVVEN+Ø560 MM TALL. KPL. BAG	NABEBEIN	HUB LEG	PIED DE MOYEU
5	1	80143	NAVVEN+Ø560 MM TALL. KPL. FOR	NABEBEIN	HUB LEG	PIED DE MOYEU
6	1	80460	AFSTANDSBOM 12 HULS M/FÆSTE	DISTANZSSTÜCK	SPACER	BAGUE DE DISTANCE
7	8	14804	HARVETAND 10X100 KPL	ZINKEN	SPRING TINE	DENT DE HERSE
8	1	76059	EFTERLØBER MIDTERSEKTION 470H	PACKERWALZE	PACKERROLLER	PAQUETAGE DE ROULEAU
9	2	76376	ARM TIL EFTERLØBER KPL.	ARM FÜR DEN Nachläufer	ARM FOR TOWED ROLLER	BRAS POUR TRAÎNE
10	2	76454	NAGLE H Ø28/35X178 (193) MM	BOLZEN	PIN	AXE
11	1	90454	NAGLE U Ø25-32X105 KAT. II-III	BOLZEN	PIN	AXE
12	9	90680	RINGSPLIT Ø 8X40 FLAD	RINGSPLINT	LINCH PIN	GOUPILLE
13	1	80907	HOLDER FOR VOLDJÆVNER KPL.	HALTER DER EGGENSEKTION	MOUNT FOR HARROW SECTION	SUPPORT DE SECTION-HERSE
14	1	91703	LAMELTAND L&B 80MM SKORPEBRYDER KPL.	CB-ZINKEN	CB - TINE	DENT DE CB
15	1	80408	AFSTANDSBOM- 11 HULS M. FÆSTE	DISTANZSSTÜCK	SPACER	BAGUE DE DISTANCE
16	2	92340	BOLT 20x140 8.8 GALV.	SCHRAUBE	SCREW	BOULON
17	9	92052	MØTRIK M20, SELVLÅS, GALV. KV. 8.8	MUTTER SELBSTGESICHERT	SELF-LOCKING NUT	ÉCROU DE SÉCURITÉ
18	4	75404	JUSTERPLADE KRYMLER	JUSTIER PLATTE	ADJUSTING PLATE	PLAQUE AJUSTER
19	6	92341	BOLT 20x130 8.8 GALV.	SCHRAUBE	SCREW	BOULON
20	4	76386	STØTTE FOR ARM	STÜTZE FÜR ARM	SUPPORT FOR ARM	BEQUILLE POUR BRAS
21	4	90453	NAGLE H Ø20X110(125)	BOLZEN	PIN	AXE
22	1	27395	TOPSTANG 1 X 1 L=41/62 CM	OBERLENKER	TOP LINK	BARRE
23	1	22289	NAGLE H Ø20X60(75) S355	BOLZEN	PIN	AXE
24	2	74312	NAGLE F Ø25X75(103)	BOLZEN	PIN	AXE
25	2	90677	SPLIT 8X50 MM GALV.	SPLINT	SPLIT PIN	GOUPILLE
26	2	80638	VINKELMARKERING	INDIKATOR	INDICATOR	INDICATEUR
27	1	92338	BOLT 20x150 8.8 GALV.	SCHRAUBE	SCREW	BOULON
28	1	75503	NAGLE H Ø20X145(160)	BOLZEN	PIN	AXE
29	1	80670	VIPPEARM FOR SIDEBEGRÆNSER	WIPPARM	ROCKER ARM	BRAS BASCULANTE
30	1	80635	ARM TIL STRIGLETÆNDER	ARM	ARM	BRAS
31	2	92316	BOLT M16x40 MM 8.8 GALV.	SCHRAUBE	SET SCREW	BOULON
32	2	92051	MØTRIK M16, SELVLÅS, GALV. KV. 8.8	MUTTER	NUT	ÉCROU



**MAXIDISC 400 CM FAST  
LIFT MED AFFJEDRING**

**80161**



# MAXIDISC 400 CM FAST

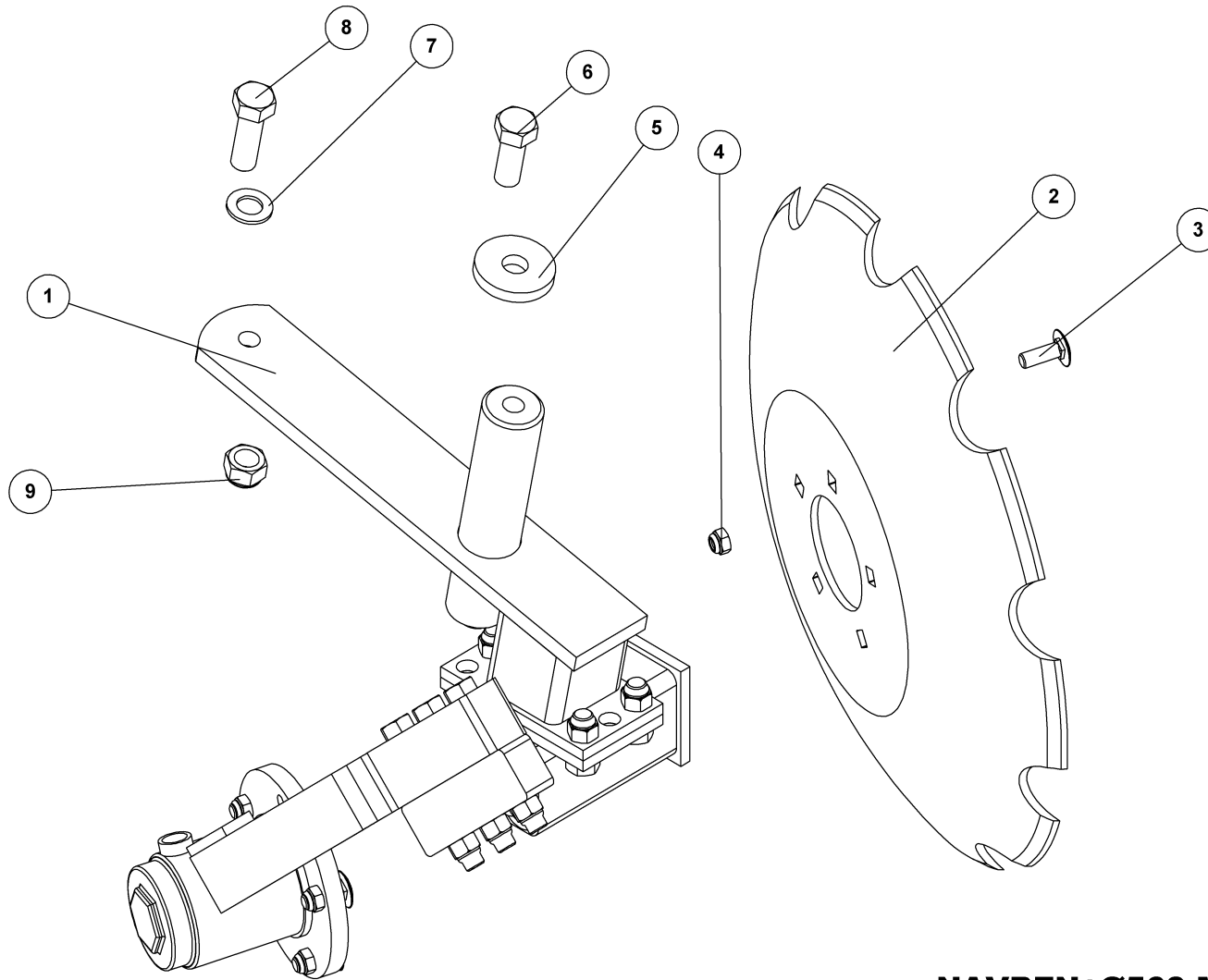
# LIFT MED AFFJEDRING

80161

Pos.	Qty.	Part nr.	Benævnelse	Bezeichnung	Description	Designation
1	1	80901	HOVEDRAMME 400 CM M. AFFJEDRING	HAUPTRAHMEN	MAIN FRAME	CHASSIS
2	2	80142	NAVBN+Ø560 MM TALL. KPL. BAG	NABEBEIN	HUB LEG	PIED DE MOYEU
3	12	80140	NAVBN+Ø560 MM TALL. KPL. BAG	NABEBEIN	HUB LEG	PIED DE MOYEU
4	1	80141	NAVBN+Ø510 MM TALL. KPL. BAG	NABEBEIN	HUB LEG	PIED DE MOYEU
5	1	80144	NAVBN+Ø510 MM TALL. KPL. FOR	NABEBEIN	HUB LEG	PIED DE MOYEU
6	8	14804	HARVETAND 10X100 KPL	ZINKEN	SPRING TINE	DENT DE HERSE
7	1	80424	EFTERLØBER KPL. 400 CM T-RING	NÄCHLAUFER	ROLLER, T-RING	TRAINE, ANNEAU-T
8	4	76376	ARM TIL EFTERLØBER KPL.	ARM FÜR DEN Nachläufer	ARM FOR TOWED ROLLER	BRAS POUR TRAÎNE
9	2	76454	NAGLE H Ø28/35X178(193)	BOLZEN	PIN	AXE
10	1	90454	NAGLE U Ø25-32X105 KAT. II-III	BOLZEN	PIN	AXE
11	12	90680	RINGSPLIT Ø 8X40 FLAD	RINGSPLINT	LINCH PIN	GOUPILLE
12	1	80907	HOLDER FOR VOLDJÆVNNER KPL.	HALTER DER EGGENSEKTION	MOUNT FOR HARROW SECTION	SUPPORT DE SECTION-HERSE
13	1	91696	LAMELTAND 80MM BRED KPL.	CB-ZINKEN	CRACKERBOARD TINE	DENT CB
14	4	92340	BOLT 20x140 8.8 GALV.	SCHRAUBE	SCREW	BOULON
15	16	92052	MØTRIK M 20 SELVLÅS. GALV. 8	MUTTER SELBSTGESICHERT	SELF-LOCKING NUT	ÉCROU DE SÉCURITÉ
16	8	75404	JUSTERPLADE KRYMLER, NY	JUSTIER PLATTE	ADJUSTING PLATE	PLAQUE AJUSTER
17	12	92341	BOLT 20x130 8.8 GALV.	SCHRAUBE	SCREW	BOULON
18	8	76386	STØTTE FOR ARM	STÜTZE FÜR ARM	SUPPORT FOR ARM	BEQUILLE POUR BRAS
19	8	90453	NAGLE H Ø20X110(125)	BOLZEN	PIN	AXE
20	1	51310	TOPSTANG 1"X1"X350-500	OBERLENKER	TOP LINK	BARRE
21	1	22289	NAGLE H Ø20X60(75)	BOLZEN	PIN	AXE
22	2	74312	NAGLE F Ø25X75(103)	BOLZEN	PIN	AXE
23	2	90677	SPLIT 8X50 MM GALV.	SPLINT	SPLIT PIN	GOUPILLE.
24	1	80912	AFSTANDBOM-16 HULS M. FÆSTE	DISTANZSTÜCK	SPACER	BAGUE DE DISTANCE
25	1	80913	AFSTANDBOM-15 HULS M. FÆSTE	DISTANZSTÜCK	SPACER	BAGUE DE DISTANCE
26	1	80638	VINKELMARKERING	INDIKATOR	INDICATOR	INDICATEUR
27	15	80145	NAVBN+Ø560 MM TALL. KPL. FOR	NABEBEIN	HUB LEG	PIED DE MOYEU
28	1	80635	ARM TIL STRIGLETÆNDER	ARM	ARM	BRAS
29	2	92316	BOLT 16x40 8.8 GALV. (SÆTBOLT)	SCHRAUBE	SET SCREW	BOULON
30	2	92051	MØTRIK M16 SELVLÅS. GLV.8	MUTTER	NUT	ÉCROU

Navben+Ø560 mm tall. kpl. for, nabe, hub, moyeu





**NAVBEN+Ø560 MM TALL. KPL. FOR  
MED NAV 82181**

NABEIN  
HUB LEG  
PIED DE MOYEU

**80145**



## NAVBN+Ø560 MM TALL. KPL. FOR MED NAV 82181

80145

NABEBEIN  
HUB LEG  
PIED DE MOYEU

Pos.	Qty.	Part nr.	Benævnelse	Bezeichnung	Description	Designation
1	1	80146	NAVBN FOR UDEN TALL.	NABEBEIN	HUB LEG	PIED DE MOYEU
2	1	80388	TALLERKEN Ø560 (SPECIEL)	SCHEIBE GEZAHNT	DISC, NOTCHED	DISQUE DENTÉ
3	5	92392	BOLT 12X35 FZB 8.8 (BRÆDDEBOLT)	SCHRAUBE	BOARD BOLT	BOULON
4	5	92050	MØTRIK M12 SELVLÅS. GLV. 8	MUTTER SELBSTSCHLIESSEND	SELFLOCKING NUT	ÉCROU DE SÉCURITÉ
5	1	74529	SKIVE Ø21-Ø69-10	UNTERLEGSCHIEBE	WASHER	RONDELLE DE SERRAGE
6	1	92335	BOLT 20x50 8.8 GALV. (SÆTBOLT)	SCHRAUBE	SET SCREW	BOULON
7	1	90671	SKIVE Ø21-Ø37-3	UNTERLEGSCHIEBE	WASHER	RONDELLE DE SERRAGE
8	1	92334	BOLT 20x60 8.8 GALV.	SCHRAUBE	SCREW	BOULON
9	1	92052	MØTRIK M 20 SELVLÅS. GALV. 8	MUTTER SELBSTGESICHERT	SELF-LOCKING NUT	ÉCROU DE SÉCURITÉ

## Navben+Ø510 mm tall. kpl. for

80144

Nabe  
Hub  
Moyeu

Pos.	Qty.	Part nr.	Benævnelse	Bezeichnung	Description	Designation
2	1	80387	Tallerken Ø510 (speciel)	Scheibe gezahnt	Disc, notched	Disque denté

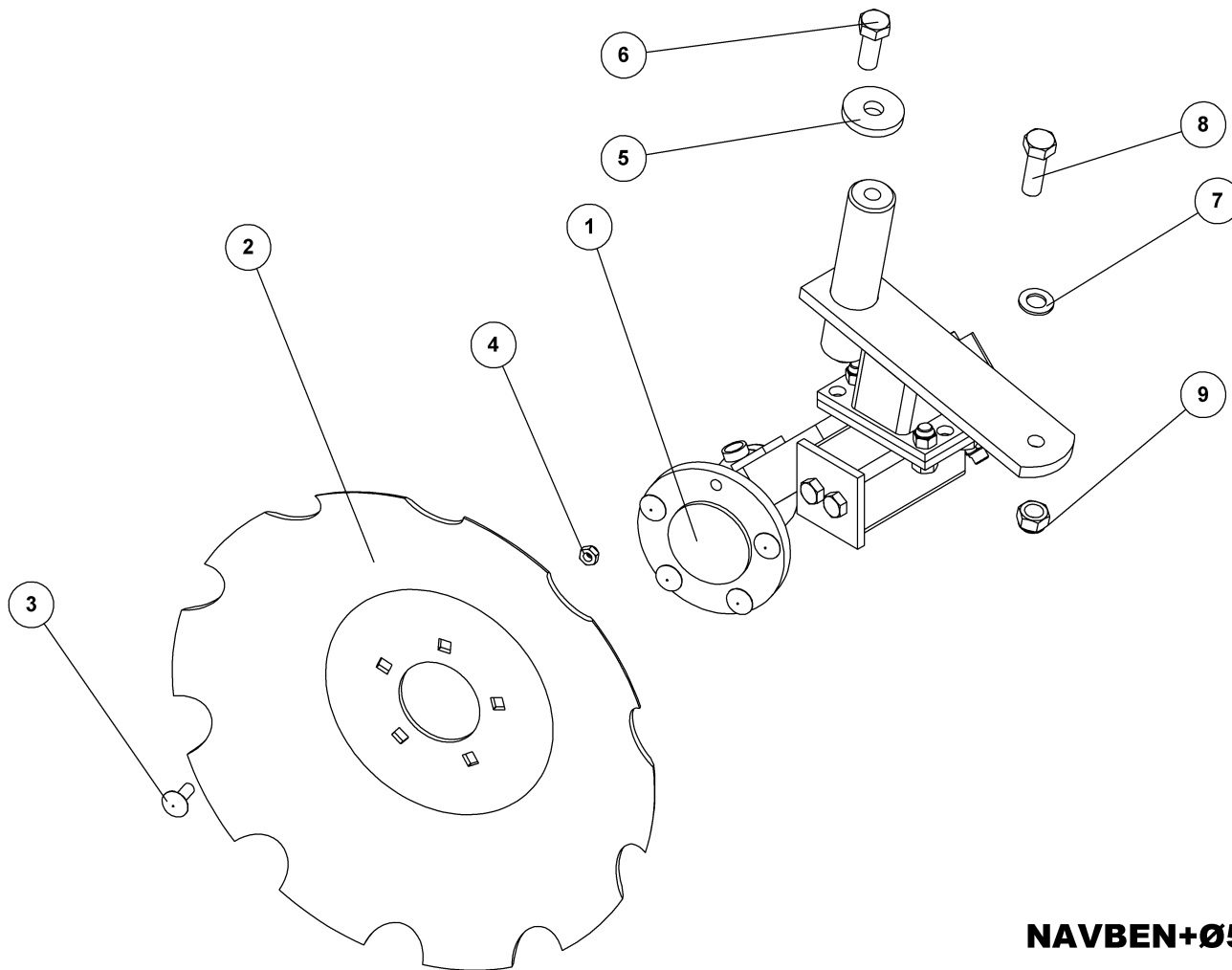
## Navben+Ø560 mm tall. lukket kpl. for

80143

Nabe  
Hub  
Moyeu

Pos.	Qty.	Part nr.	Benævnelse	Bezeichnung	Description	Designation
2	1	80390	Tallerken Ø560 mm (speciel) lukket	Scheibe gezahnt	Disc, notched	Disque denté

Navben+Ø560 mm tall. kpl. bag, nabe, hub, moyeu



**NAV BEN+Ø560 MM TALL. KPL. BAG  
MED NAV 82181**

NABEIN  
HUB LEG  
PIED DE MOYEU

**80140**



## NAV BEN+Ø560 MM TALL. KPL. BAG MED NAV 82181

80140

NABEBEIN  
HUB LEG  
PIED DE MOYEU

Pos.	Qty.	Part nr.	Benævnelse	Bezeichnung	Description	Designation
1	1	80147	NAV BEN BAG UDEN TALL.	NABEBEIN	HUB LEG	PIED DE MOYEU
2	1	80388	TALLERKEN Ø560 (SPECIEL)	SCHIBE GEZAHNT	DISC, NOTCHED	DISQUE DENTÉ
3	5	92392	BOLT 12X35 FZB 8.8 (BRÆDDEBOLT)	SCHRAUBE	BOARD BOLT	BOULON
4	5	92050	MØTRIK M12 SELVLÅS. GLV. 8	MUTTER SELBSTSCHLIESSEND	SELFLOCKING NUT	ÉCROU DE SÉCURITÉ
5	1	74529	SKIVE Ø21-Ø69-10	UNTERLEGSCHIBE	WASHER	RONDELLE DE SERRAGE
6	1	92335	BOLT 20x50 8.8 GALV. (SÆTBOLT)	SCHRAUBE	SET SCREW	BOULON
7	1	90671	SKIVE Ø21-Ø37-3	UNTERLEGSCHIBE	WASHER	RONDELLE DE SERRAGE
8	1	92334	BOLT 20x60 8.8 GALV.	SCHRAUBE	SCREW	BOULON
9	1	92052	MØTRIK M 20 SELVLÅS. GALV. 8	MUTTER SELBSTGESICHERT	SELF-LOCKING NUT	ÉCROU DE SÉCURITÉ

## Navben+Ø510 mm tall. kpl. bag

80141

Nächlaufer  
Toller, T-ring  
Traine, anneau-T

Pos.	Qty.	Part nr.	Benævnelse	Bezeichnung	Description	Designation
2	1	80387	Tallerken Ø510 (speciel)	Schibe gezahnt	Disc, notched	Disque denté

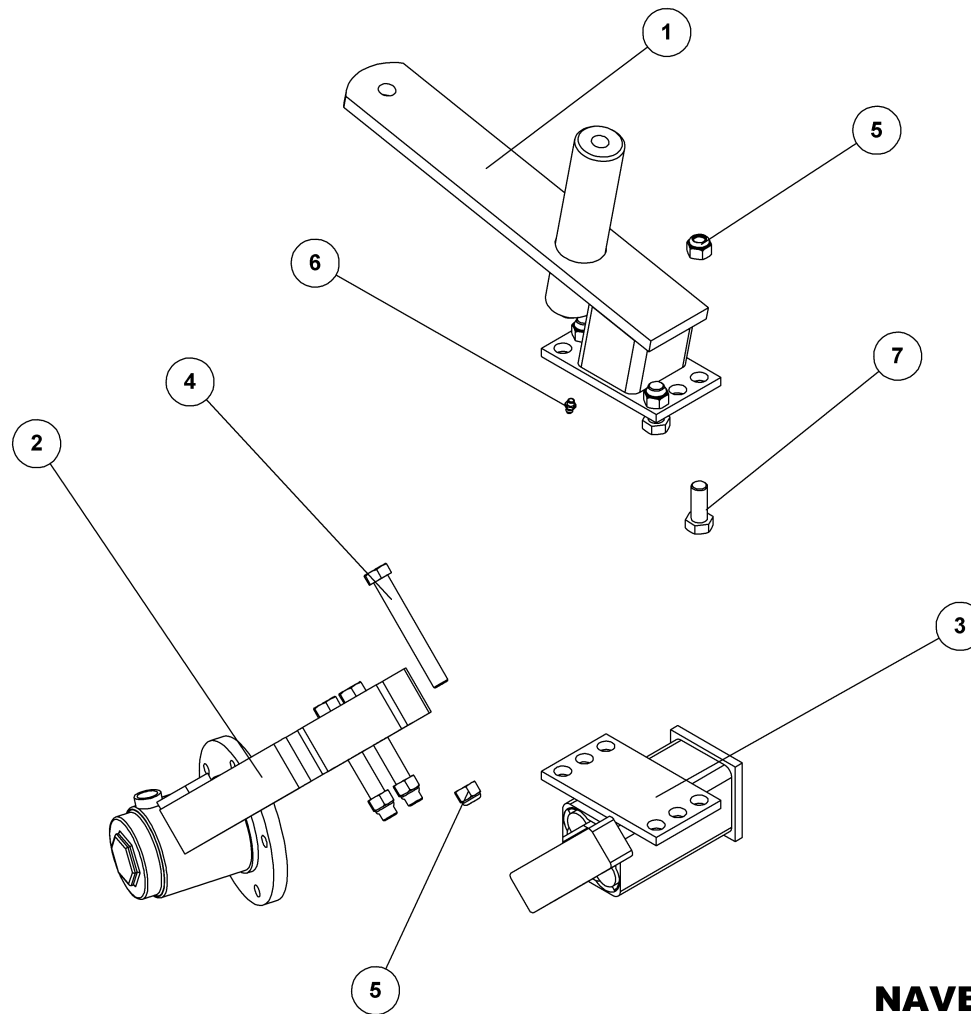
## Navben+Ø560 mm lukket tall. kpl. bag

80142

Nächlaufer  
Toller, T-ring  
Traine, anneau-T

Pos.	Qty.	Part nr.	Benævnelse	Bezeichnung	Description	Designation
2	1	80390	Tallerken Ø560 lukket (speciel)	Schibe gezahnt	Disc, notched	Disque denté

**Navben for uden tall., nabebein, hub leg, pied de moyeu**



**NAV BEN FOR UDEN TALL.  
MED NAV 82181**

NABEIN  
HUB LEG  
PIED DE MOYEU

**80146**



## NAV BEN FOR UDEN TALL.

## MED NAV 82181

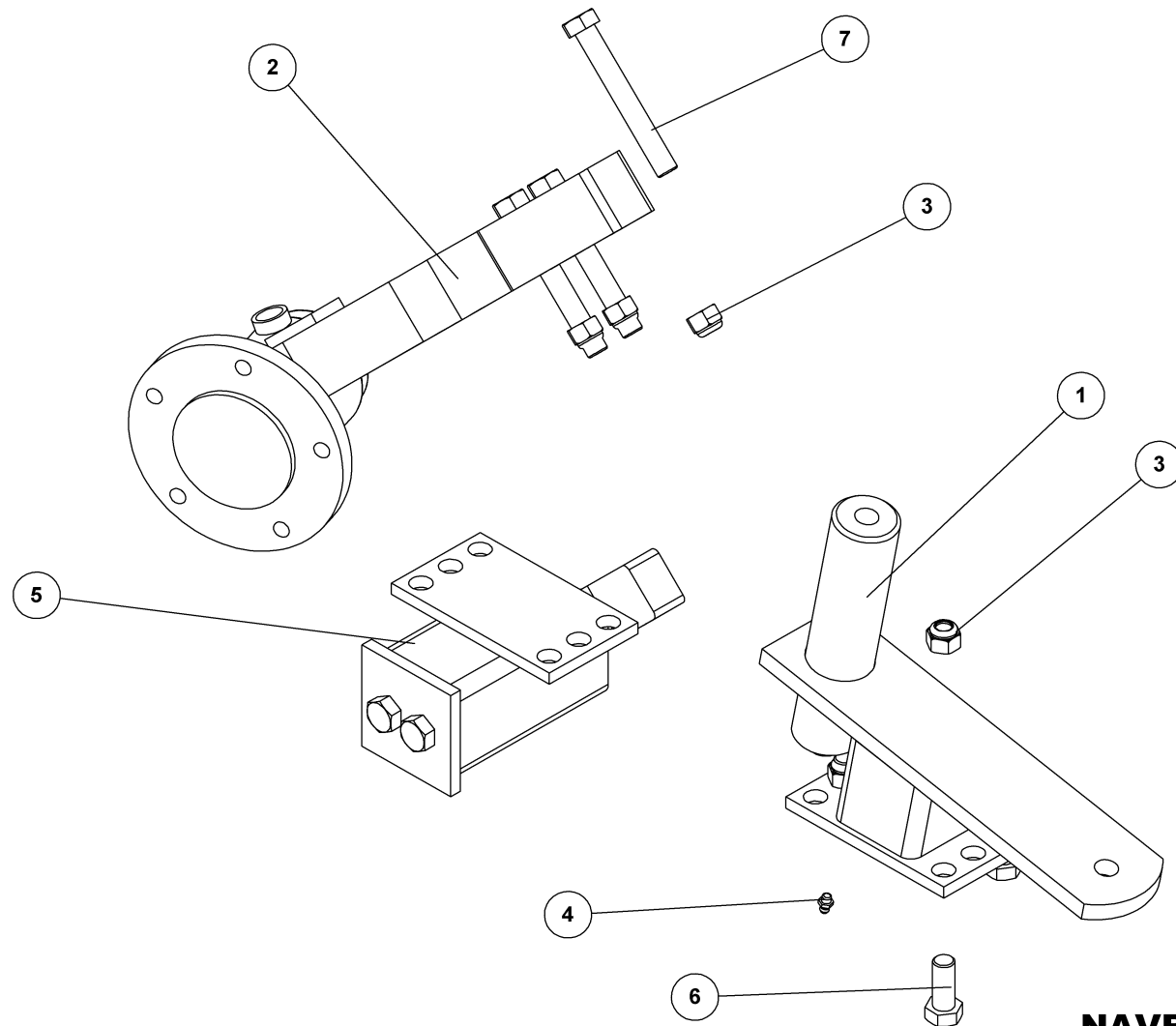
80146

NABEBEIN  
HUB LEG  
PIED DE MOYEU

Pos.	Qty.	Part nr.	Benæv nelse	Bezeichnung	Description	Designation
1	1	80868	NAV BENS FÆSTE FOR	BEFESTIGUNG FÜR NABEBEIN	MOUNTING FOR HUB LEG	FIXATION POUR PIED DE MOYEU
2	1	80674	NAV BEN FOR KPL.	NABEBEIN	HUB LEG	PIED DE MOYEU
3	1	80633	AFFJEDRINGSDEL FOR KPL.	ABFEDERN	SPRINGING	SUSPENSION
4	3	92324	BOLT 16X120 8.8 GALV.	SCHRAUBE	SCREW	BOULON
5	6	92051	MØTRIK M16 SELVLÅS. GLV.8	MUTTER	SELF-LOCKING NUT	ÉCROU
6	1	90721	SMØRENIPPEL M8x1	SCHMIERNIPPEL	GREASE NIPPLE	GRAISSEUR
7	3	92316	BOLT 16x40 8.8 GALV. (SÆTBOLT)	SCHRAUBE	SET SCREW	BOULON

**Navben bag uden tall., nabebein, hub leg, pied de moyeu**





**NAV BEN BAG UDEN TALL.  
MED NAV 82181**

NABE BEIN  
HUB LEG  
PIED DE MOYEU

**80147**



## NAV BEN BAG UDEN TALL.

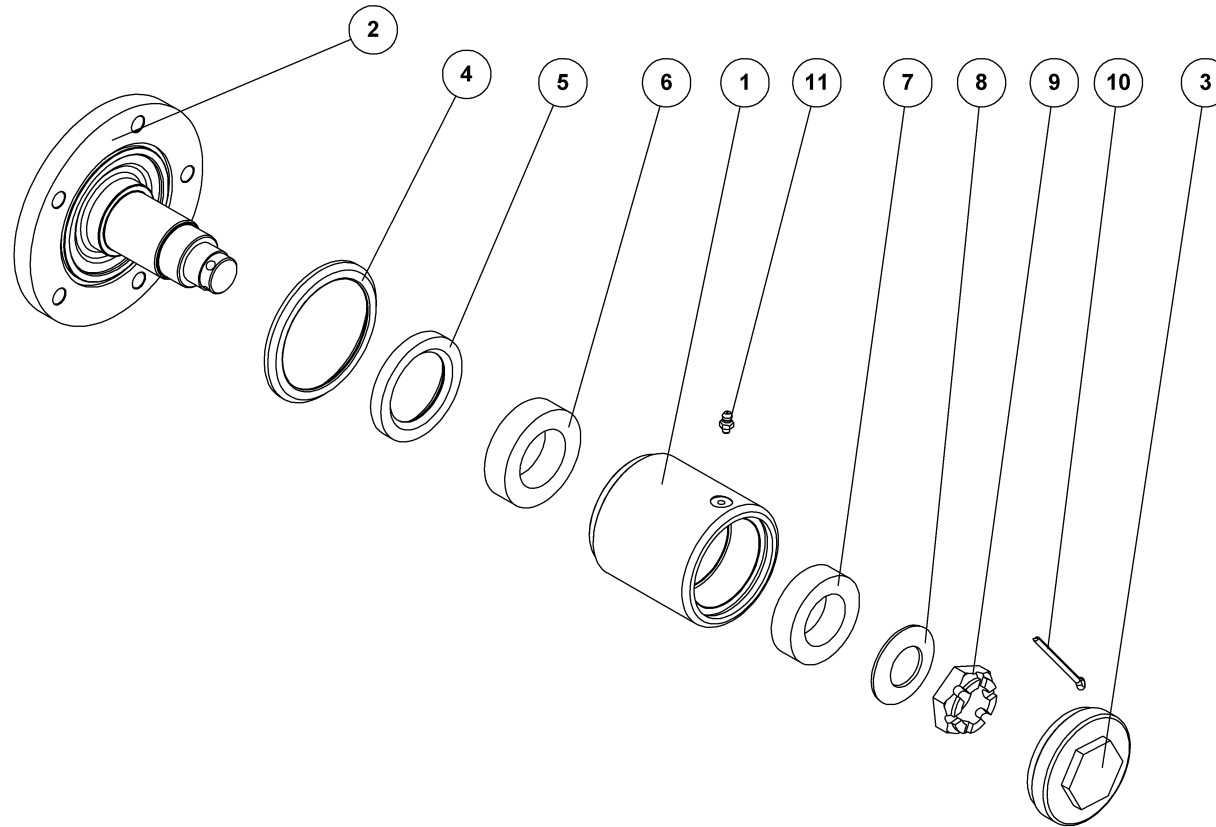
## MED NAV 82181

80147

NABEBEIN  
HUB LEG  
PIED DE MOYEU

Pos.	Qty.	Part nr.	Benævnelse	Bezeichnung	Description	Designation
1	1	80869	NAV BENS FÆSTE BAG	BEFESTIGUNG FÜR NABEBEIN	MOUNTING FOR HUB LEG	FIXATION POUR PIED DE MOYEU
2	1	80675	NAV BEN BAG KPL.	NABEBEIN	HUB LEG	PIED DE MOYEU
3	6	92051	MØTRIK M16 SELVLÅS. GLV.8	MUTTER	SELF-LOCKING NUT	ÉCROU
4	1	90721	SMØRENIPPEL M8x1	SCHMIERNIPPEL	GREASE NIPPLE	GRAISSEUR
5	1	80634	AFFJEDRINGSDEL BAG KPL.	ABFEDERN	SPRINGING	SUSPENSION
6	3	92316	BOLT 16x40 8.8 GALV. (SÆTBOLT)	SCHRAUBE	SET SCREW	BOULON
7	3	92324	BOLT 16x120 8.8 GALV.	SCHRAUBE	SCREW	BOULON

**Nav, nabe, hub, moyeu**



**NAV FOR MAXIDISC**

NABE  
HUB  
MOYEU

**82181**



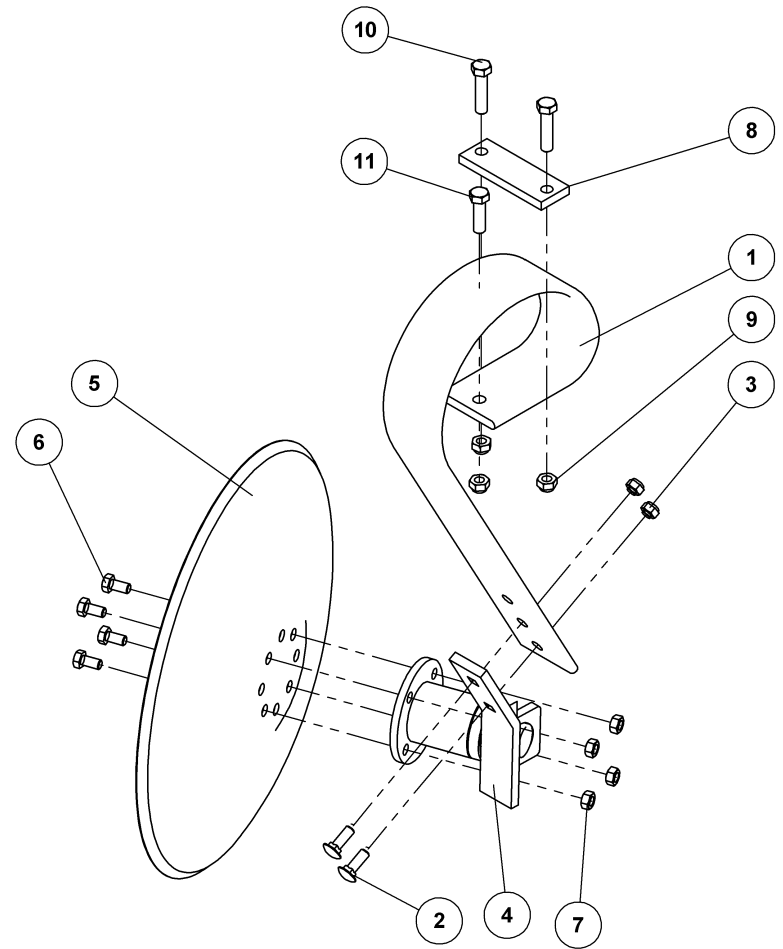
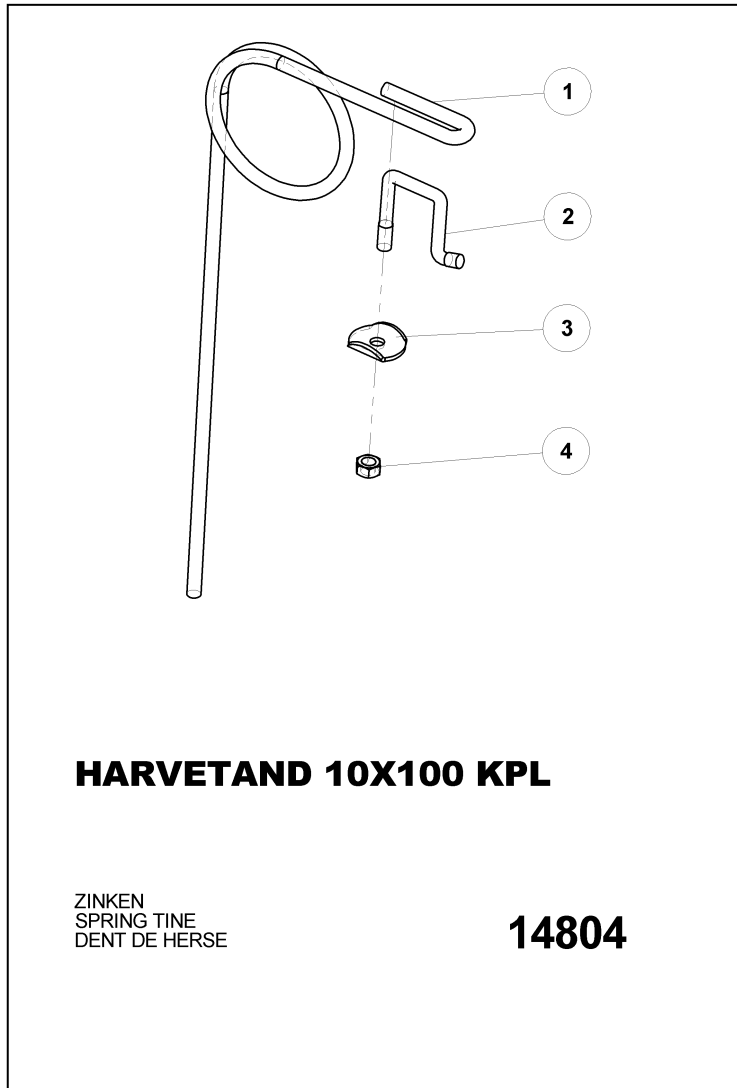
## NAV FOR MAXIDISC

NABE  
HUB  
MOYEU

82181

Pos.	Qty.	Part nr.	Benævnelse	Bezeichnung	Description	Designation
1	1	82183	NAVHUS - MAXIDISC NAV VERSION 2012	NABEGEHÄUSE	HUB HOUSING	BOÎTE DE MOYEU
2	1	82182	FLANGE FOR MAXIDISC NAV - VERSION 2012	FLANSCHEN	FLANGE	AILE
3	1	82185	DÆKSEL - MAXIDISC NAV VERSION 2012	DECKEL	COVER	CHAPEAU
4	1	82186	TÆTNING Ø85XØ107X7,5	DICHTUNG	SEAL	JOINTS
5	1	82176	PAKDÅSE Ø80-Ø55-10	DICHTUNGSRING	SEAL	BAGUE D'ÉTANCHÉITÉ
6	1	82219	LEJE KONISK 32009	LAGER	BEARING	FIXATION
7	1	82218	LEJE KONISK 32008	LAGER	BEARING	FIXATION
8	1	82177	TALLERKENFJEDER Ø30,5-Ø60-2,5	SCHEIBENFEDER	DISC SPRING	RESSORT DE DISQUE
9	1	82184	KRONEMØTRIK M30X1,5	MUTTER	NUT	ÉCROU
10	1	90738	SPLIT Ø5X63 GALV.	SPLINTE	SPLIT PIN	GOUPILLE
11	1	90712	6 MM SMØRENIPPEL	SCHMIERNIPPEL	GREASE NIPPLE	GRAISSEUR

Tænder kpl., cb-zinken, crackerboard tine, dent cb





## LAMELTAND 80MM BRED KPL.

## MED TALLERKEN

91696

CB-ZINKEN  
CRACKERBOARD TINE  
DENT CB

Pos.	Qty.	Part nr.	Benævnelse	Bezeichnung	Description	Designation
1	1	91707	LAMELTAND LANG 3 HULS 80MM BRED	CB-ZINKEN	CB - TINE	DENT DE CB
2	2	92381	BOLT 10X30 GALV. 8.8 (BRÆDDEBOLT)	SCHRAUBE	BOARD BOLT	BOULON
3	2	92049	MØTRIK M10 SELVLÅS. GLV.8	MUTTER	SELF-LOCKING NUT	ÉCROU
4	1	80470	NAV TIL SIDETALLERKEN KPL.	NABE	HUB	MOYEU
5	1	75261	TALLERKEN Ø460x4 GLAT	SCHEIBE	DISC	RONDELLE
6	4	92273	BOLT 10x20 8.8 GALV. (SÆTBOLT)	SCHRAUBE	SET SCREW	BOULON
7	4	92029	MØTRIK M10 GALV. kl.8	MUTTER	NUT	ÉCROU
8	1	80783	LASKE FOR LAMELTAND	LASCHE	PLATE	PLAQUE
9	3	92050	MØTRIK M12 SELVLÅS. GLV. 8	MUTTER SELBSTSCHLIESSEND	SELFLOCKING NUT	ÉCROU DE SÉCURITÉ
10	2	92297	BOLT 12x50 8.8 GALV.	SCHRAUBE	SCREW	BOULON
11	1	92296	BOLT 12x40 8.8 GALV.	SCHRAUBE	SCREW	BOULON



## HARVETAND 10X100 KPL

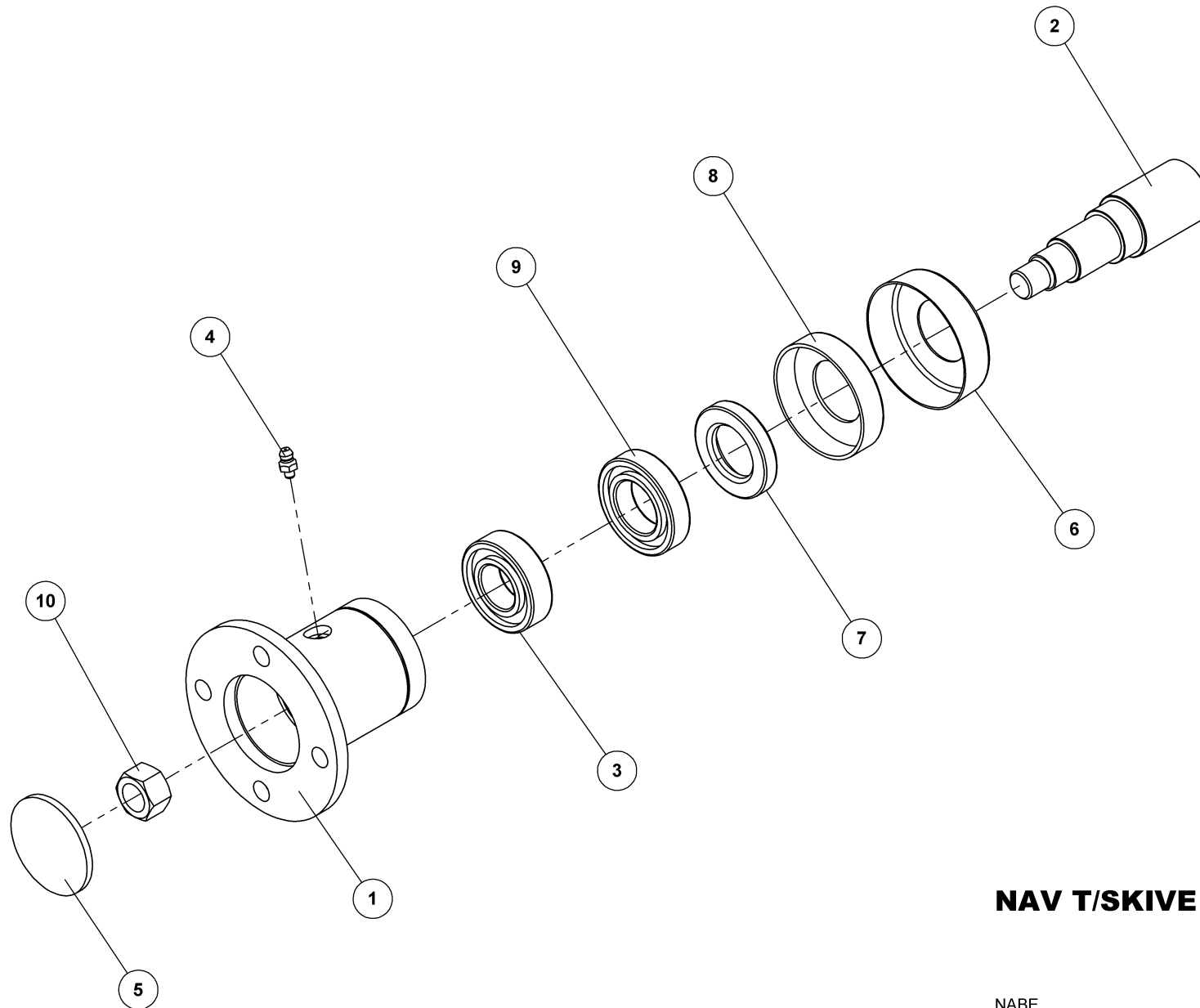
14804

ZINKEN  
SPRING TINE  
DENT DE HERSE

Pos.	Qty.	Part nr.	Benævnelse	Bezeichnung	Description	Designation
1	1	14805	HARVETAND 10X100 INDV. x TÆTV.	ZINKEN	SPRING TINE	DENT DE HERSE
2	1	14801	DRAGEBÅND M10 X 58 KV.4.6 ELG.GULP	KLEMMBAND	U-BOLT	COLLIER DE SERRAGE
3	1	14802	SPÆNDEPL. F. EFTERHARVETAND	PLATTE	FASTENING PLATE	PLAQUE
4	1	92029	MØTRIK M10 GALV. kl.8	MUTTER	NUT	ÉCROU



Nav t/skive kpl. Ø35, nabe, hub, moyeu



**NAV T/SKIVE KPL. Ø35**

NABE  
HUB  
MOYEU DE RONDELLE CPL.

**76885**

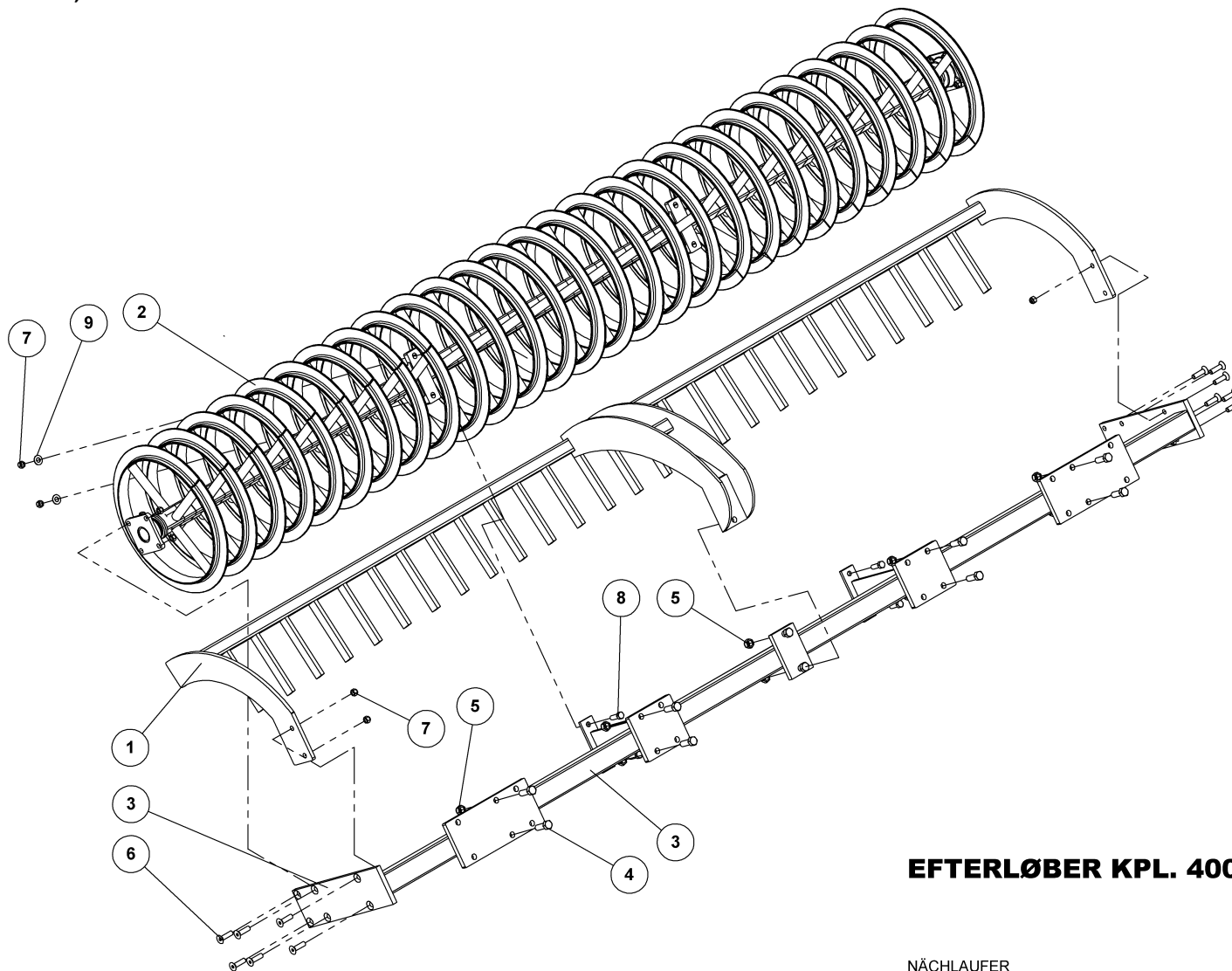


## NAV T/SKIVE KPL. Ø35

76885

NABE  
HUB  
MOYEU DE RONDELLE CPL.

Pos.	Qty.	Part nr.	Benævnelse	Bezeichnung	Description	Designation
1	1	76887	NAVHUS TIL Ø35 AKSEL	NABEGEHÄUSE	HUB HOUSING	BOÎTE DE MOYEU
2	1	76888	AKSEL Ø35X121 TIL NAV	ACHSE	SHAFT	ARBRE
3	1	75272	KUGLELEJE 6205	LAGER	BEARING	FIXATION
4	1	75889	SMØRENIPPEL M6X1 K	SCHMIERNIPPEL	GREASE NIPPLE	GRAISSEUR
5	1	75891	GUMMISKIVE T/NAV 55.5x4	GUMMISCHEIBE	RUBBER WASHER FOR HUB	RONDELLE EN CAOUTCHOUC POUR MOYEU
6	1	76886	STØVKAPPE M. Ø35 MM HUL - STÅL	STAUBKAPPE FÜR NABE - STAHL	DUST CAP FOR HUB, STEEL	CACHE-POUSSIÈRE POUR MOYEU - ACIER
7	1	76890	TÆTNINGSRING 55/35/10 T/NAV	DICHTUNGSRING	SEAL	BAGUE D'ÉTANCHÉITÉ
8	1	75892	STØVKAPPE T/NAV PLAST	STAUBKAPPE FÜR NABE - PLASTIK	DUST CAP FOR HUB, PLASTIC	CACHE-POUSSIÈRE POUR MOYEU - PLASTIQUE
9	1	75273	KUGLELEJE 6006	LAGER	BEARING	FIXATION
10	1	92031	MØTRIK M16 GALV. kl.8	MUTTER	NUT	ÉCROU



**EFTERLØBER KPL. 400 CM T-RING**

NÄCHLAUFER  
ROLLER, T-RING  
TRAINE, ANNEAU-T

**80424**



## EFTERLØBER KPL. 400 CM T-RING

80424

NÄCHLAUFER  
ROLLER, T-RING  
TRAINE, ANNEAU-T

Pos.	Qty.	Part nr.	Benævnelse	Bezeichnung	Description	Designation
1	1	80883	AFSKRABERBOM MAXIDISC 400			
2	1	80405	SÆT RINGE PÅ AKSEL 400X60	SATZ RINGE FÜR DIE ACHSE	SHAFT RING SET	ANNEAUX SUR ARBRE
3	1	80403	KRYMLERRAMME 400 CM MAXIDISC	KRÜMLERRAHMEN	CAGE ROLLER	CADRE DE ROULEAU DE NIVELLEMENT
4	10	92334	BOLT 20x60 8.8 GALV.	SCHRAUBE	SCREW	BOULON
5	10	92052	MØTRIK M20, SELVLÅS, GALV. KV. 8.8	MUTTER SELBSTGESICHERT	SELF-LOCKING NUT	ÉCROU DE SÉCURITÉ
6	8	92420	BOLT M16X60, UNDERSÆNKET GALV. KV. 8.8	SCHRAUBE	COUNTERSUNK SCREW	BOULON
7	12	92051	MØTRIK M16, SELVLÅS, GALV. KV. 8.8	MUTTER	NUT	ÉCROU
8	4	92317	BOLT 16X50 MM 8.8 GALV.	SCHRAUBE	SCREW	BOULON
9	4	90663	SKIVE Ø17/Ø35X2 MM	SCHEIBE	WASHER	RONDELLE

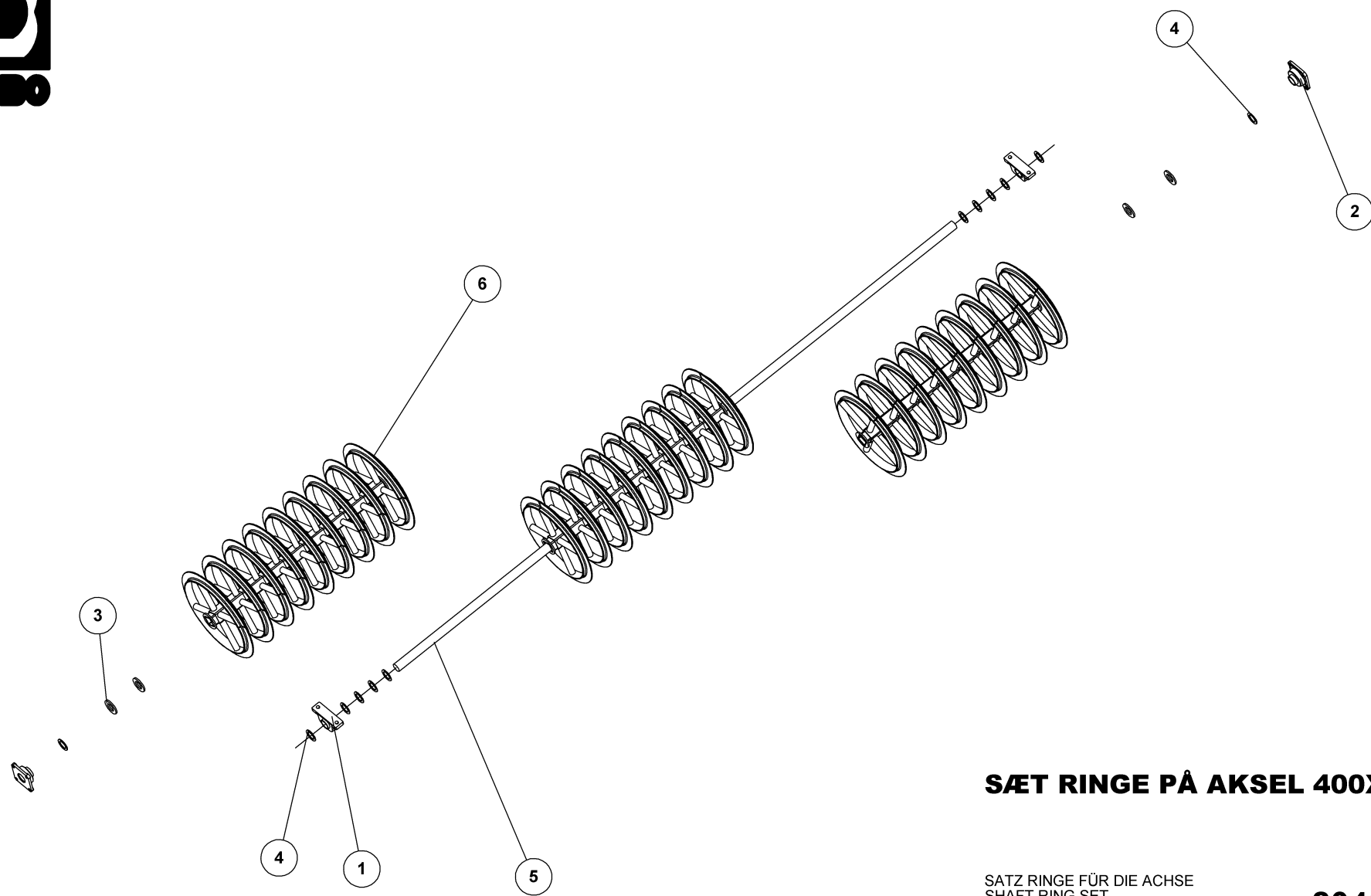
## EFTERLØBER KPL. 300 CM

76059

Nächlaufer  
Toller, T-ring  
Traine, anneau-T

Pos.	Qty.	Part nr.	Benævnelse	Bezeichnung	Description	Designation
1	1	80917	Afskraber	Abstreifer-balken	Scraper gang	Barre du système de raclage
2	1	80081	Sæt ringe på aksel	Satz ringe für die achse	Shaft ring set	Anneaux sur arbre
3	1	80916	Krymlerramme	Krümlerrahmen	Cage roller	Cadre de rouleau de nivellement

Sæt ringe på aksel 400x60, shaft ring set, satz ringe für die Achse, anneaux sur arbre



**SÆT RINGE PÅ AKSEL 400X60**

SATZ RINGE FÜR DIE ACHSE  
SHAFT RING SET  
ANNEAUX SUR ARBRE

**80405**



## SÆT RINGE PÅ AKSEL 400X60

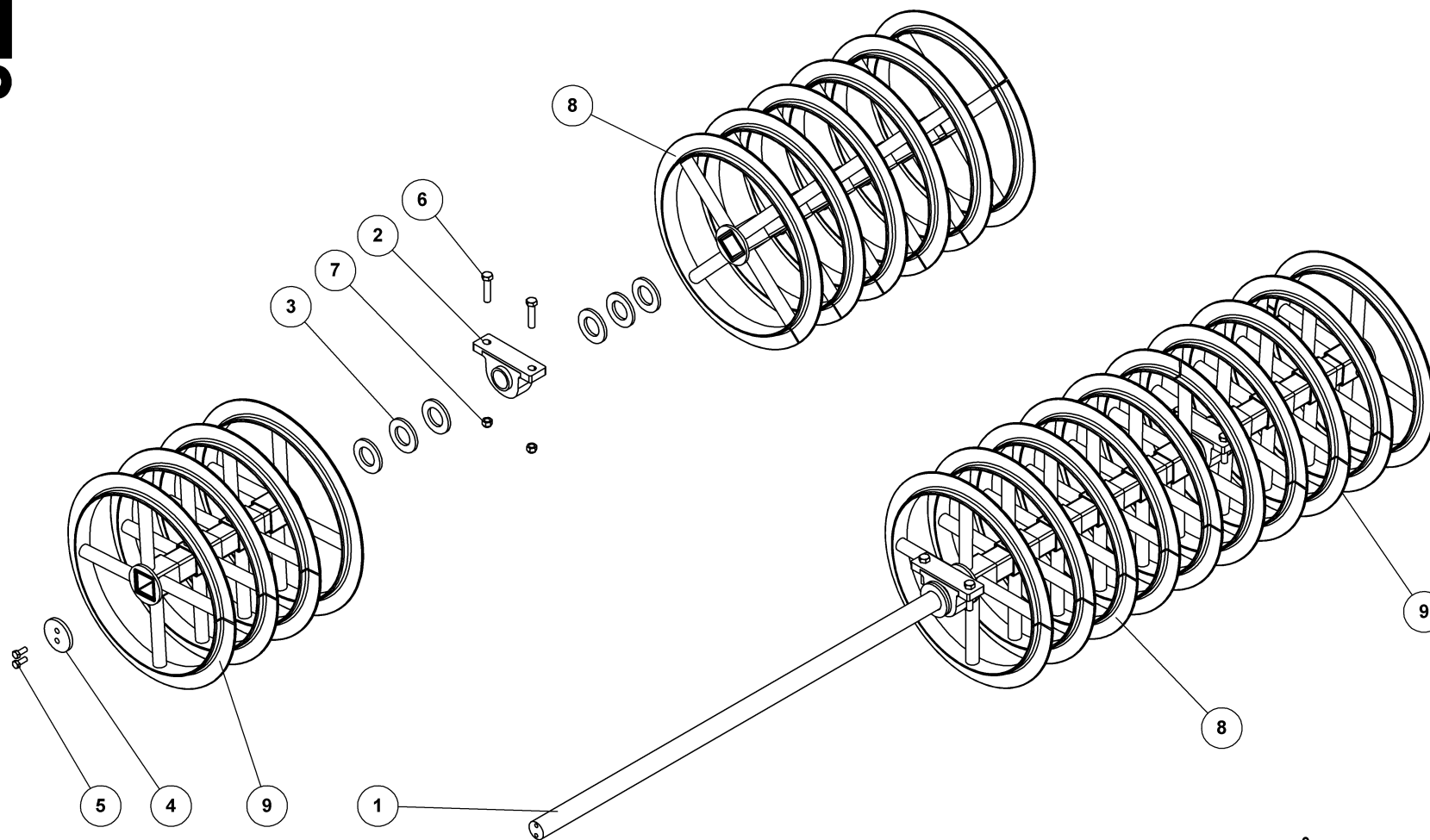
80405

SATZ RINGE FÜR DIE ACHSE  
SHAFT RING SET  
ANNEAUX SUR ARBRE

Pos.	Qty.	Part nr.	Benævnelse	Bezeichnung	Description	Designation
1	2	12473	STÅLEJE Ø 50 SKF TR	KOMPLETTES Y-LAGER	COMPLETE Y-BEARING	PALIER-Y COMPLET
2	2	12457	FLANGELEJE Ø50 SKF FY 50 TR	KOMPLETTES Y-LAGER	COMPLETE Y-BEARING	PALIER-Y COMPLET
3	4	90674	SKIVE Ø52-Ø92-8	UNTERLEGSCHIEBE	WASHER	RONDELLE DE SERRAGE
4	12	51349	SKIVE Ø51-Ø75-3 Glv	SCHIEBE	WASHER	RONDELLE
5	1	80604	AKSEL Ø50 MM - L=4150	WELLE	SHAFT	ARBRE
6	3	80082	T-RINGE PÅ FIRK-RØR	T-RING	T-RING	ANNEAU-T

Sæt ringe på aksel 300x60, shaft ring set, satz ringe für die Achse, anneaux sur arbre





### SÆT T-RINGE PÅ AKSEL

PACKERWALZE  
PACKERROLLER  
PAQUETAGE DE ROULEAU

**80081**

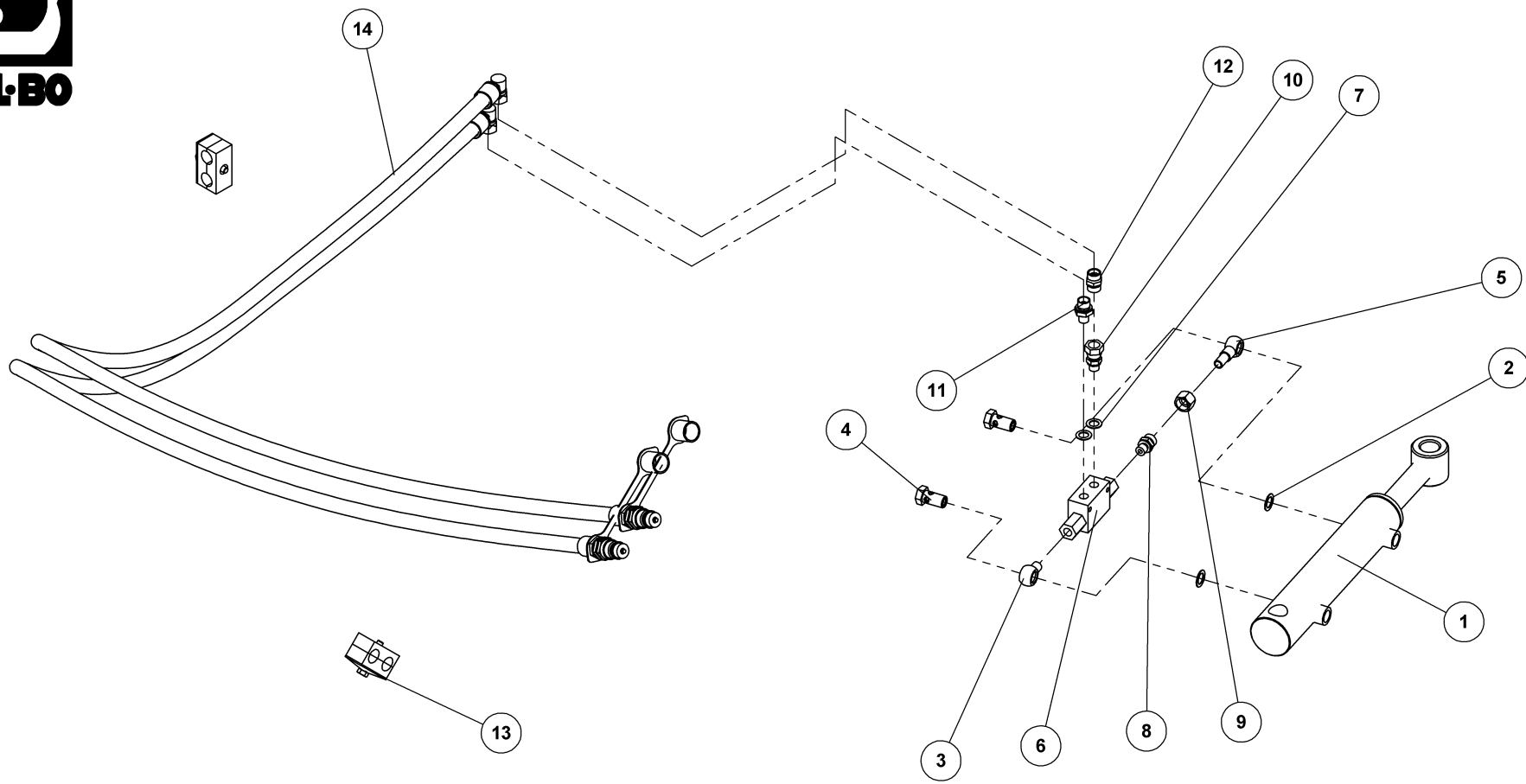


## SÆT T-RINGE PÅ AKSEL

80081

PACKERWALZE  
PACKERROLLER  
PAQUETAGE DE ROULEAU

Pos.	Qty.	Part nr.	Benævnelse	Bezeichnung	Description	Designation
1	1	74237	AKSEL TIL EFTERLØBER 600 2910 MM	ACHSE FÜR DEN NACHLÄUFER	SHAFT FOR TOWED ROLLER	ARBRE POUR TRAÎNE
2	3	12473	STÅLEJE Ø 50 SKF TR	KOMPLETTES Y-LAGER	COMPLETE Y-BEARING	PALIER-Y COMPLET
3	18	90674	SKIVE Ø52-Ø92-8	UNTERLEGSSCHEIBE	WASHER	RONDELLE DE SERRAGE
4	2	90092	SKIVE TIL 50 MM AKSELENDE	SCHEIBE	WASHER	RONDELLE
5	4	92541	BOLT 12x30 SORT 12.9 (SÆTBOLT)	SCHRAUBE	SET SCREW	BOULON
6	6	92319	BOLT 16X70 MM 8.8 GALV.	SCHRAUBE	SCREW	BOULON
7	6	92051	MØTRIK M16, SELVLÅS, GALV. KV. 8.8	MUTTER	NUT	ÉCROU
8	2	80083	6 STK. 50X50X6 MM T-RINGE	T-RING	T-RING	ANNEAU-T
9	2	80084	4 STK. 50X50X6 MM T-RINGE	T-RING	T-RING	ANNEAU-T



**HYDRAULIK MAXIDISC 400 FAST  
MED CYLINDER 50/25/150**

HYDRAULIK  
HYDRAULIC  
HYDRAULIQUE

**80274**



## HYDRAULIK MAXIDISC 400 FAST

## MED CYLINDER 50/25/150

80274

HYDRAULIK  
HYDRAULIC  
HYDRAULIQUE

### HYDRAULIK MAXIDISC 400

Pos.	Qty.	Part nr.	Benævnelse	Bezeichnung	Description	Designation
1	1	91863	CYLINDER 50/25/150 ø25 L=350	ZYLINDER	RAN	VERRIN
2	2	91028	3/8" BONDED SEALS PAKRING	BONDED SEALS PAKRING	BONDED SEAL WASHER	JOINT BONDED SEALS
3	1	91059	BANJOFORSKRUNING 1/4"	DREHVERSCHRAUBUNG 1/4"	SWIRVEL BANJO 1/4"	RACCORD TOURNANT
4	2	91060	BANJO BOLT 3/8" BSP	DREHVERSC. SCHRAUBE	SWIRVEL BOLT	RACCORD TOUN
5	1	91058	3/8" BANJOFORSKRUNING M. M18 RØR	DREHVERSCHRAUBUNG M18	SWIRVEL BANJO M18 TUBE	RACCORD TOUN. M 18 AVEC TUBE
6	1	51311	PILOTSTYRET KONTRAVENTIL 1/4 - DOBBELT	PILOTGESTEUERTES SPERRVENTIL DOPPELT	PILOT-OPERATED CHECK VALVE, DOUBLE	CLAPET DE BLOCAGE PILOTE DOUBLE
7	2	91027	1/4" BONDED SEALS PAKRING	BONDED SEALS PAKRING	BONDED SEAL WASHER	JOINT BONDED SEALS
8	1	91045	LIGE FORSKRUNING M18 x 1/4"	GERADE VERSCHRAUBUNG	STRAIGHT CONNECTION	JOINT DROIT
9	1	91103	OMLØBER M/SKÆRERING M18	VERSCHRAUBUNG	ADAPTOR	RACCORD
10	1	91100	LIGE FORSKR. 1/4"MALE/3/8"FEMALE	GERADE VERSCHRAUBUNG MÄNNL./WEIBL.	STRAIGHT CONNECTION	JOINT DROIT MÂLE/FEMELLE
11	1	91000	BRYSTNIPPEL 1/4"RG / 3/8"RG GALV	VERSCHRAUBUNG	HEXAGON NIPPLE CONNECTOR	RACCORD DE JONCTIONS MÂLES
12	1	91130	DRØVL-BRYSTNIPPEL 3/8" X 3/8" - Ø1.0	DROSSEL-VERSCHRAUBUNG	THROTTLE, HEXAGON NIPPLE CONNECTOR	RACCORD DE JONCTIONS MÂLES-GRIVE
13	2	91309	PLASTKLAMME, BOLT, DÆKPLADE 3/8" KPL	PLASTIK KLAMMER	PLASTIC HOSE CLAMP	CROCHET EN PLASTIQUE
14	2	80422	SLANGE, HAN+3/8 VINKEL L=2700 MM	SCHLAUCH	HOSE	TUYAU

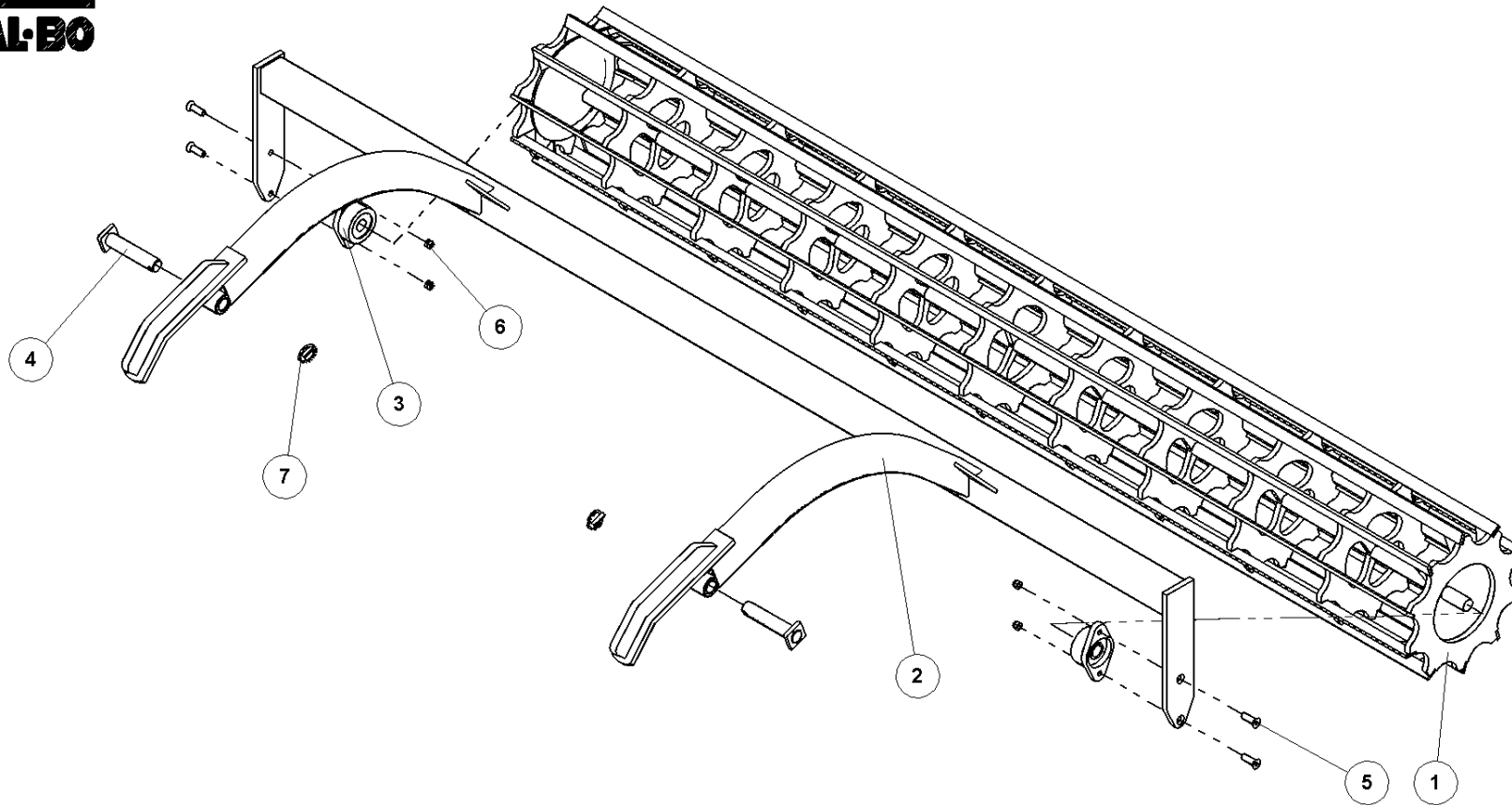
### HYDRAULIK MAXIDISC 300

80271

HYDRAULIK  
HYDRAULIC  
HYDRAULIQUE

Pos.	Qty.	Part nr.	Benævnelse	Bezeichnung	Description	Designation
1	1	91840	Cylinder 50/30/150	Zylinder	Ran	Verrin
14	1	80423	Slange, han+3/8 vinkel L=2000 mm	Schlauch	Hose	tuyau

**Ekstraudstyr, options, Zusatzausrüstung, Accessoires en option**



**F-JERNS KRYMLER 300 CM**  
**20 T-RINGE**

KRÜMLER  
CAGE ROLLER  
ROULEAU DE NIVELLEMENT

**76121**



## F-JERNS KRYMLER 300 CM

## 20 T-RINGE

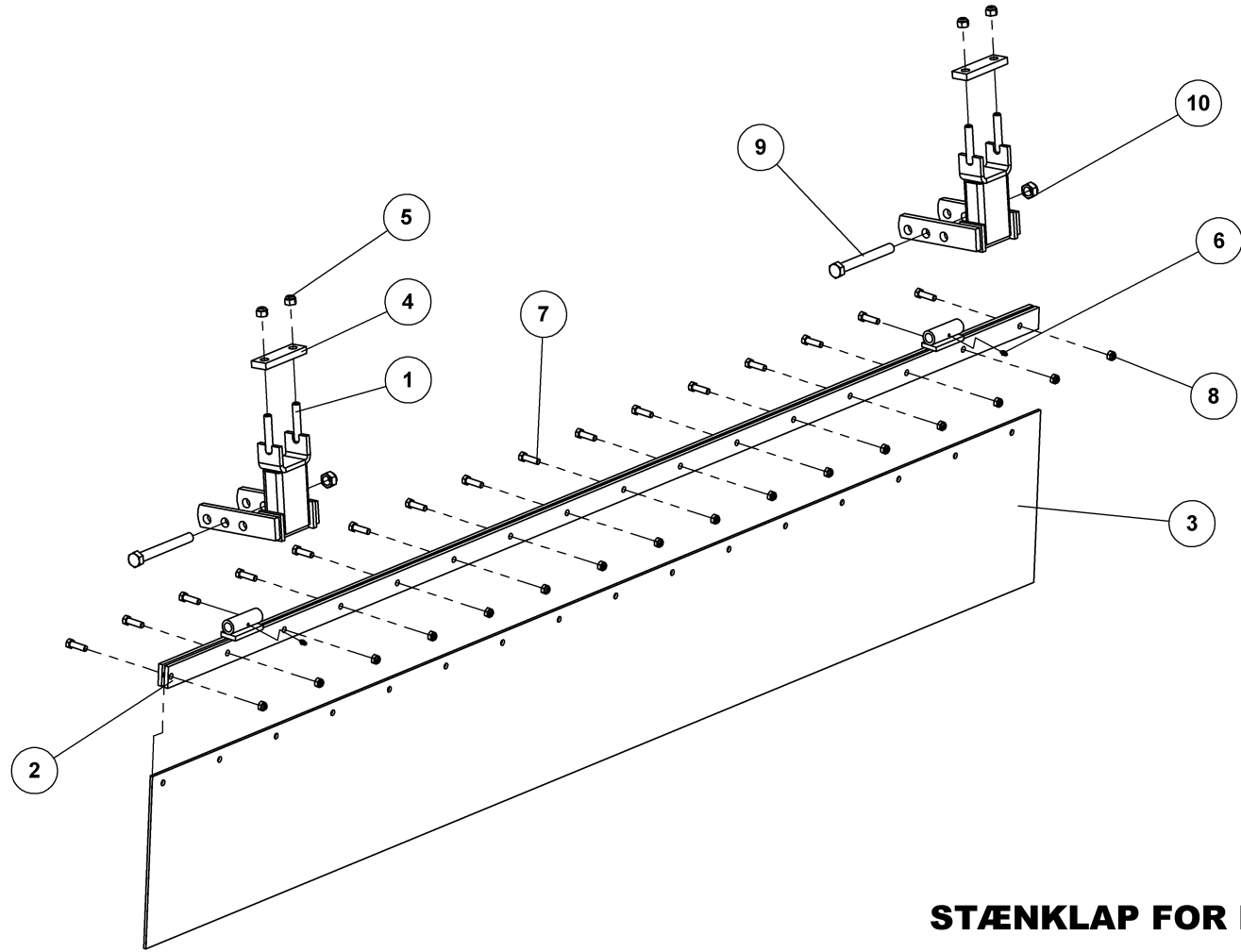
76121

KRÜMLER  
CAGE ROLLER  
ROULEAU DE NIVELLEMENT

Pos.	Qty.	Part nr.	Benævnelse	Bezeichnung	Description	Designation
1	1	76367	F-JERNS KRYMLER 300CM	ROULEAU DE NIVELLEMENT DE FER EN F	F-IRON CAGE ROLLER	F-EISEN KRÜMLER
2	1	80918	DOBBELTVALSERAMME 470 MIDT	RAHME	FRAME	CADRE
3	2	21398	FLANGELEJE FYTB Ø30 TF	FLANSCHEN LAGER	FLANGE BEARING	PALIER A AILE
4	2	72282	NAGLE F Ø30X140(168)	BOLZEN	PIN	AXE
5	4	92418	BOLT 12 x 45 GALV 8.8 UNDERSÆNKET	SCHRAUBE	COUNTERSUNK SCREW	BOULON
6	4	92050	MØTRIK M12 SELVLÅS. GLV. 8	MUTTER SELBSTSCHLIESSEND	SELFLOCKING NUT	ÉCROU DE SÉCURITÉ
7	2	90680	RINGSPLIT Ø 8X40 FLAD	RINGSPLINT FLACH	LINCH PIN, FLAT	GOUPILLE PLATE







**STÆNKLAP FOR MAXIDISC 300  
M. AFFJEDRING**

SCHUTZLEDER  
MUDGUARD  
BAVETTE

**80196**



## STÆNKLAP FOR MAXIDISC 300

## M. AFFJEDRING

80196

SCHUTZLEDER  
MUDGUARD  
BAVETTE

Pos.	Qty.	Part nr.	Benævnelse	Bezeichnung	Description	Designation
1	2	80385	HOLDER FOR STÆNKLAPPER	HALTER	BRACKET	SUPPORT
2	1	80377	HOLDER FOR STÆNKLAP 300-AFFJEDRING	HALTER	BRACKET	SUPPORT
3	1	80924	STÆNKLAP 600	GUMMIPLATTE	RUBBER PLATE	PLAQUE EN CAOUTCHOUC
4	2	26354	SPÆNDEPLADE Ø17,5X98	PLATTE	PLATE	PLAQUE
5	4	92051	MØTRIK M16 SELVLÅS. GLV.8	MUTTER	SELF-LOCKING NUT	ÉCROU
6	2	75889	SMØRENIPPEL M6X1 K	SCHMIERNIPPEL	GREASE NIPPLE	GRAISSEUR
7	16	92296	BOLT 12x40 8.8 GALV.	SCHRAUBE	SCREW	BOULON
8	16	92050	MØTRIK M12 SELVLÅS. GLV. 8	MUTTER SELBSTSCHLIESSEND	SELFLOCKING NUT	ÉCROU DE SÉCURITÉ
9	2	92339	BOLT 20x180 8.8 GALV.	SCHRAUBE	SCREW	BOULON
10	2	92052	MØTRIK M 20 SELVLÅS. GALV. 8	MUTTER SELBSTGESICHERT	SELF-LOCKING NUT	ÉCROU DE SÉCURITÉ

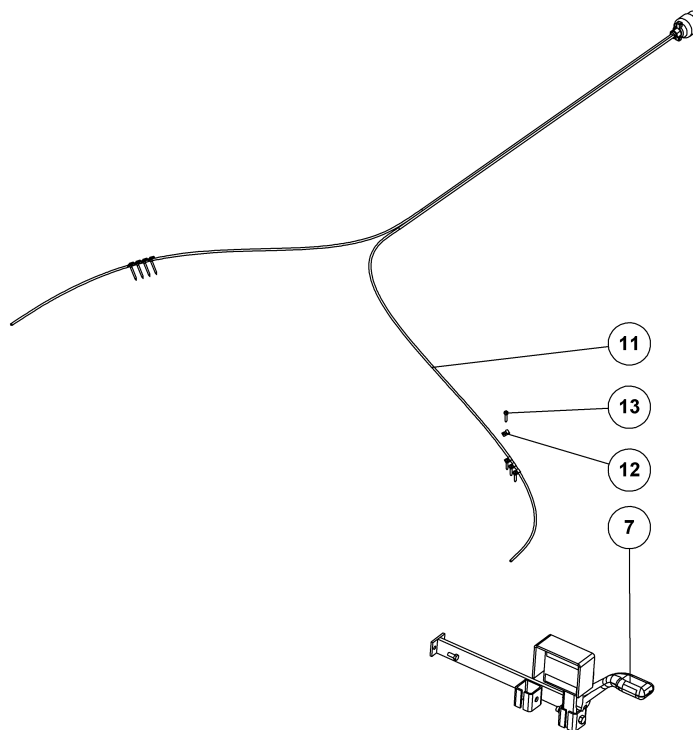
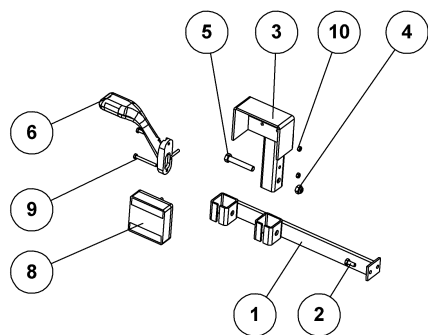
## STÆNKLAP FOR MAXIDISC 400 M. AFFJEDRING

80197

SCHUTZLEDER  
MUDGUARD  
BAVETTE

Pos.	Qty.	Part nr.	Benævnelse	Bezeichnung	Description	Designation
2	1	80378	HOLDER FOR STÆNKLAP 400	HALTER	BRACKET	SUPPORT
3	1	80931	STÆNKLAP 400 M. AFFJEDRING	GUMMIPLATTE	RUBBER PLATE	PLAQUE EN CAOUTCHOUC

Lygtesæt, leuchtssatz, light set, ensemble de phares



**LYGTESÆT MAXIDISC, M. AFFJ.**

LEUCHTSSATZ  
LIGHT SET  
ENSEMBLE DE PHARES

**75770**



## LYGTESÆT MAXIDISC, M. AFFJ.

75770

LEUCHTSSATZ  
LIGHT SET  
ENSEMBLE DE PHARES

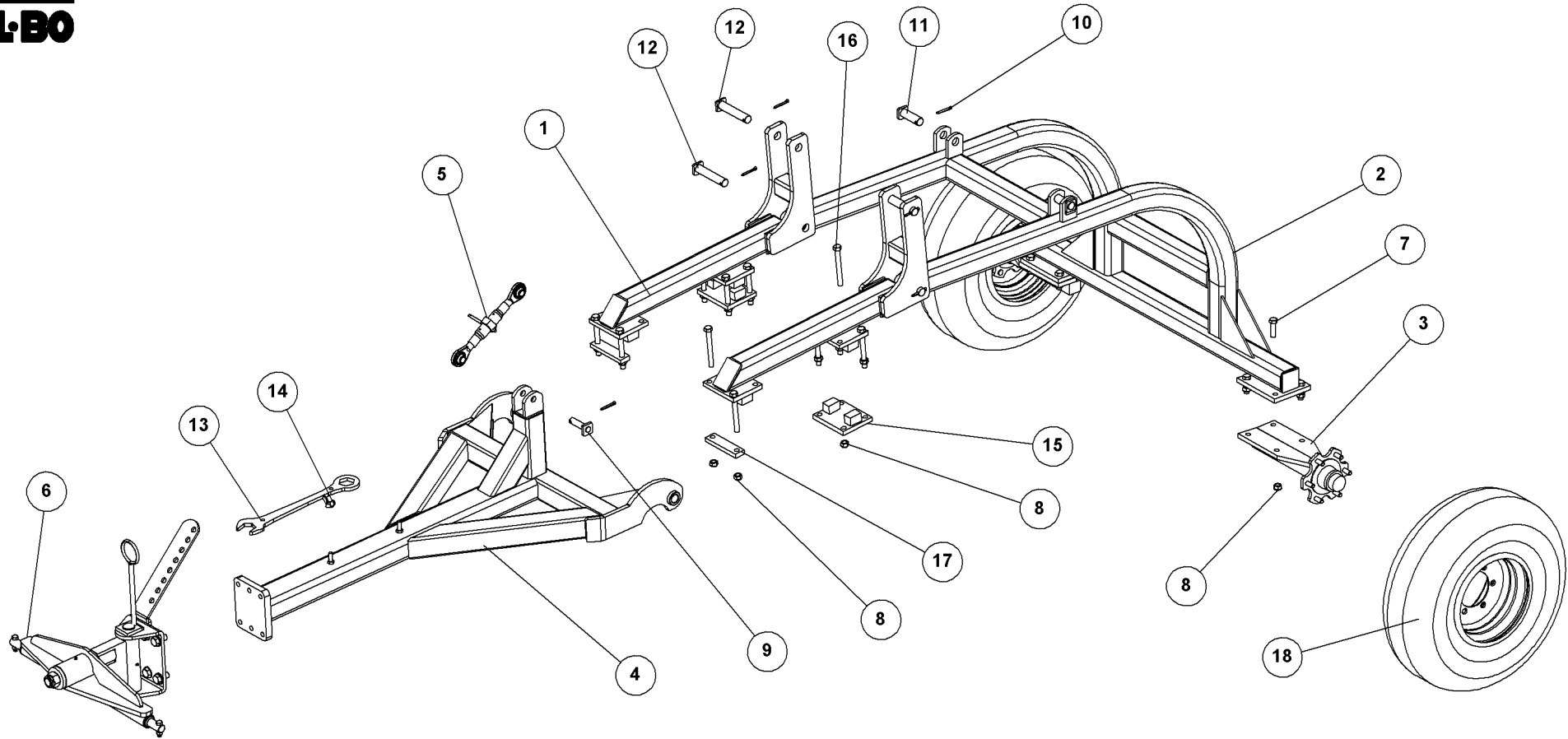
Pos.	Qty.	Part nr.	Benævnelse	Bezeichnung	Description	Designation
1	2	80305	LYGTESTANDER	HALTER	BRACKET	SUPPORT
2	4	92262	BOLT M8X20, U/SKAFT GALV. KV. 8.8	SCHRAUBE	SET SCREW	BOULON
3	2	71454	LYGTESTANDER FÆLLES	LEUCHTSTÄNDER	LIGHT STAND	BÂTON DES LUMIÈRES
4	2	92050	MØTRIK M12, SELVLÅS. GALV. KV. 8.8	MUTTER SELBSTSCHLIESSEND	SELFLOCKING NUT	ÉCROU DE SÉCURITÉ
5	2	92299	BOLT 12x70 8.8 GALV.	SCHRAUBE	SCREW	BOULON
6	1	89715	MARKERINGSLYS VENSTRE - LED	LEUCHTE LINKS	MARKING LIGHTS, LEFT	LUMIÈRE DE SIGNALISATION GAUCHE
7	1	89716	MARKERINGSLYS HØJRE - LED	LEUCHTE RECHTS	MARKING LIGHTS, RIGHT	LUMIÈRE DE SIGNALISATION GAUCHE
8	2	89700	BAGLYGTE MINIPPOINT - LED	RÜCKLICHT	MINIPPOINT BACKLIGHTS W/OUT LICENSE PLATE LIGHT	PHARE ARRIÈRE
9	4	92254	BOLT M6X60, U/SKAFT GALV. KV. 8.8	SCHRAUBE	BOARD BOLT. INCL. NUT	BOULON
10	4	92027	MØTRIK M6, GALV. KV. 8.8	MUTTER	NUT	ÉCROU
11	1	89730	KABELSÆT 2x7M - 7-POL STIK - LED	KABELSATZ	CABLE ASSEMBLY	ENSEMBLE DE CÂBLES
12	8	88146	KABELBØJLER 5 mm	KABELHALTER	CABLE BRACKET	COLLIER DE CÂBLE
13	8	92386	PLADESKRUE PH Ø 4.8X40	SCHRAUBE	PLATE SCREW	VIS DE PLAQUE

## LYGTESÆT

75772

Pos.	Qty.	Part nr.	Benævnelse	Bezeichnung	Description	Designation
	1		WARNTAFELN HØJRE	WARNTAFELN	GERMAN WARNING SIGN	SIGN. DE DANGER
	1		WARNTAFELN VENSTRE	WARNTAFELN	GERMAN WARNING SIGN	SIGN. DE DANGER





**BUGSERTRÆK TIL 80151 OG 80161**

RAD GESTELL  
WHEEL FRAME  
CADRE DE ROUE

**80168**



## BUGSERETRÆK TIL 80151 OG 80161

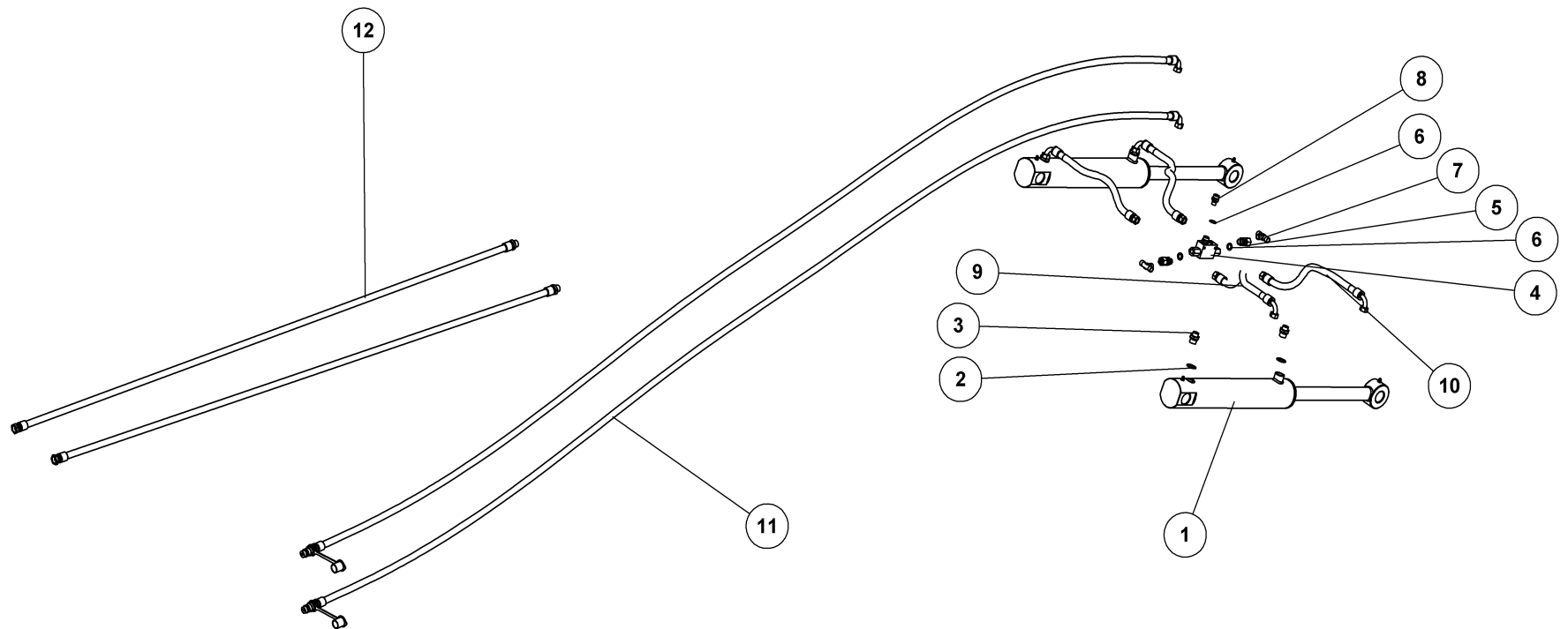
80168

RAD GESTELL  
WHEEL FRAME  
CADRE DE ROUE

Pos.	Qty.	Part nr.	Benævnelse	Bezeichnung	Description	Designation
1	2	80877	STØTTERAMME TIL HJULSTEL	RAHME	FRAME	CADRE
2	1	80878	HJULSTEL	RAD GESTELL	WHEEL FRAME	CADRE DE ROUE
3	2	25220	NAV MED FLANGE	NABE	HUB	MOYEU
4	1	80879	TRÆK KPL.	ZUG	DRAWBAR	ATTELAGE
5	1	51310	TOPSTANG 1"X1"X350-500	OBERLENKER	TOP LINK	BARRE
6	1	74299	TRÆK KAT. 2/3, KPL. MED FLANGE	ZUG	DRAWBAR	ATTELAGE
7	8	92342	BOLT 20x70 8.8 GALV.	SCHRAUBE	SCREW	BOULON
8	20	92052	MØTRIK M 20 SELVLÅS GALV. 8	MUTTER SELBSTGESICHERT	SELF-LOCKING NUT	ÉCROU DE SÉCURITÉ
9	1	90449	NAGLE F Ø25X85(113)	BOLZEN	PIN	AXE
10	7	90684	SPLIT Ø8X60	SPLINT	SPLIT PIN	GOUPILLE
11	2	72285	NAGLE F Ø35 X 95 (123)	BOLZEN	PIN	AXE
12	4	80880	NAGLE F Ø35X160	BOLZEN	PIN	AXE
13	1	57550	GAFFELNØGLE 60 MM	SCHLÜSSEL	SPANNER	CLE DE FOURCHETTE
14	1	92095	MØTRIK M16. VINGE	MUTTER	WING NUT	ÉCROU
15	2	80882	SPÆNDEPLADE TIL BUGSERETRÆK	PLATTE	FASTENING PLATE	PLAQUE
16	12	92339	BOLT 20x180 8.8 GALV.	SCHRAUBE	SCREW	BOULON
17	2	80889	SPÆNDEPLADE Ø21-160-50X20	PLATTE	FASTENING PLATE	PLAQUE
18	2	23460	HJUL 11.5/80-15.3 - 10 PLY AW	RAD	WHEEL	ROUE







### HYDR. SÆT TIL BUGSERETRÆK

HYDRAULIK FÜR RAD GESTELL  
HYDRAULICS FOR WHEEL FRAME  
HYDRAULIQUE CADRE DE ROUE

**80881**



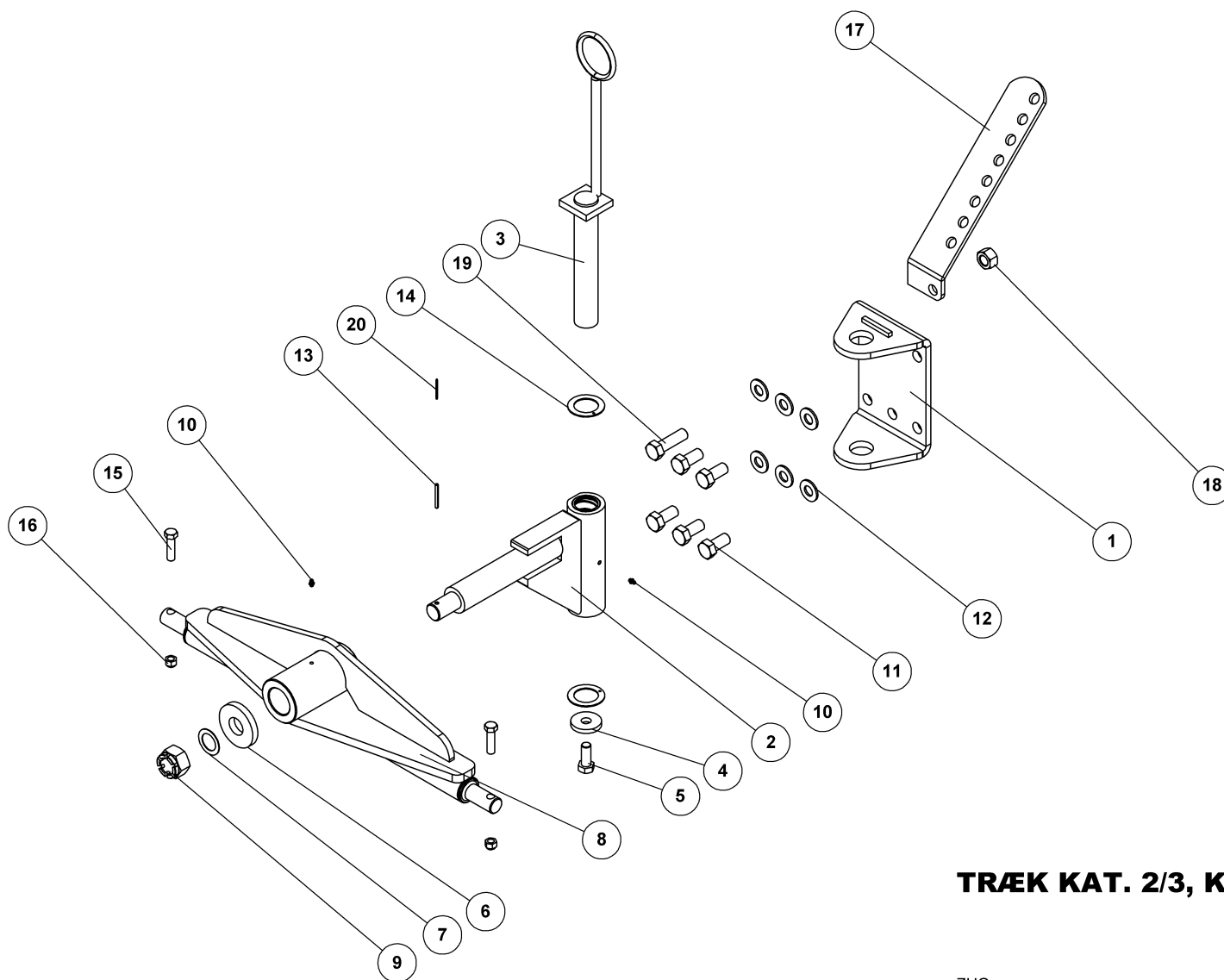
## HYDR. SÆT TIL BUGSERETRÆK

80881

HYDRAULIK FÜR RAD GESTELL  
HYDRAULICS FOR WHEEL FRAME  
HYDRAULIQUE CADRE DE ROUE

Pos.	Qty.	Part nr.	Benævnelse	Bezeichnung	Description	Designation
1	2	91805	Cylinder 80/40x350	ZYLINDER	CYLINDER	VERRIN
2	4	91029	1/2" BONDED SEALS PAKRING	BONDED SEALS PACKRING	BONDED SEAL WASHER	JOINT BONDED SEALS
3	4	91107	LIGE FORSKRUNING P-GEV 12LR1/2"	VERSCHRAUBUNG	HEXAGON NIPPLE CONNECTOR	RACCORD DE JONCTIONS MÂLES
4	1	51311	PILOTSTYRET KONTRAVENTIL 1/4 - DOBBELT	PILOTGESTEUERTES SPERRVENTIL DOBBELT	PILOT-OPERATED CHECK VALVE, DOUBLE	CLAPET DE BLOCAGE PILOTE DOUBLE
5	2	91113	LIGE FORSKR. P-EGES 12 LR-WD-SV	GERADE VERSCHRAUBUNG	STRAIGHT CONNECTION	JOINT DROIT
6	4	91027	1/4" BONDED SEALS PAKRING	BONDED SEALS PACKRING	BONDED SEAL WASHER	JOINT BONDED SEALS
7	2	91006	T-STYKKE M18X1.5 P-TV 12L	T-STÜCK	T-PIECE	T-PIÈCE
8	2	91045	LIGE FORSKRUNING M18 x 1/4"	GERADE VERSCHRAUBUNG	STRAIGHT CONNECTION	JOINT DROIT
9	2	80894	SLANGE M18 V + M18 L L=470 MM	SCHLAUCH	HOSE	TUYAU
10	2	80895	SLANGE M18 V + M18 L L=320 MM	SCHLAUCH	HOSE	TUYAU
11	2	80896	SLANGE HAN + M18 V L= 5650 MM	SCHLAUCH	HOSE	TUYAU
12	2	80897	FORLÆNGERSLANGE TIL VINKELJUSTERING	SCHLAUCH	HOSE	TUYAU





**TRÆK KAT. 2/3, KPL. MED FLANGE**

ZUG  
DRAWBAR  
ATTELAGE

**74299**



## TRÆK KAT. 2/3, KPL. MED FLANGE

74299

ZUG  
DRAWBAR  
ATTELAGE

Pos.	Qty.	Part nr.	Benævnelse	Bezeichnung	Description	Designation
1	1	74273	FLANGE TIL TRÆK KPL.	ZUGFLANSCH GEBEUGT	FLANGE	ALIE D'ATTELAGE COUBÉE
2	1	74272	TRÆK NAV	ZUG	DRAWBAR HUB	ATTELAGE
3	1	74300	NAGLE F Ø50X298(318)M20	BOLZEN	PIN	AXE
4	1	74529	SKIVE Ø21-Ø69-10	UNTERLEGSCHIEBE	WASHER	RONDELLE DE SERRAGE
5	1	92335	BOLT 20x50 8.8 GALV. (SÆTBOLT)	SCHRAUBE	SET SCREW	BOULON
6	1	71380	SKIVE Ø41-Ø100-15	SCHEIBE	WASHER	RONDELLE
7	1	90635	SKIVE Ø40-Ø60-1,5	SCHEIBE ROSTFREI	WASHER	RONDELLE INROUILLABLE
8	1	74282	TRÆK KAT. 2/3 AXR-E	ZUG	DRAWBAR	ATTELAGE
9	1	72384	AKSELMØTRIK M39x3, NV 60 GLV. KI.8	ACHSENMUTTER	SHAFT NUT	ÉCROU D'ARBRE
10	2	90721	SMØRENIPPEL LIGE M8x1 MM	SCHMIERNIPPEL	GREASE NIPPLE	GRAISSEUR
11	5	92427	BOLT 24x50 GALV 8.8 (SÆTBOLT)	SCHRAUBE	SET SCREW	BOULON
12	6	90665	SKIVE Ø24-Ø49-4	UNTERLEGSCHIEBE	WASHER	RONDELLE DE SERRAGE
13	1	90688	RØRSTIFT Ø 6X60 MM	ROHRSTIFT	SPLIT PIN	AXE TUBULAIRE
14	2	71251	FORSMURT TRYKSKIVE - Ø78/Ø52/2,6MM	VORGESCHMIERTE DRUCKSCHIEBE	GREASED THRUST WASHER	RONDELLE DE PRESSION LUBRIFIÉE D'USINE
15	2	92318	BOLT 16x60 8.8 GALV.	SCHRAUBE	SCREW	BOULON
16	2	92051	MØTRIK M16 SELVLÅS. GLV.8	MUTTER	NUT	ÉCROU
17	1	80793	SLANGEHOLDER MAXIDISC	SCHLAUCHHALTER	HOSE CLAMP	SUPPORT DE TUYAU
18	1	92033	MØTRIK M24 GALV. KL. 8.8	MUTTER	NUT	ÉCROU
19	1	92350	BOLT 24x80 8.8 GALV. (SÆTBOLT)	SCHRAUBE	SET SCREW	BOULON
20	1	90689	RØRSTIFT Ø3,5X50	ROHRSTIFT	SPLIT PIN	AXE TUBULAIRE