



# DAL•BO - Spare parts - Reservedele - Pieces - Refacciones

## MINIMAX XL 1430 - NO. 25054-7

SPAREPARTS Minimax XL 1430 25054-7 SERIE 00186-XXXXX.cdr

**DK** Reservedelsliste for hydraulisk sammenklappelig trommel, type **MINIMAX XL 1430**.

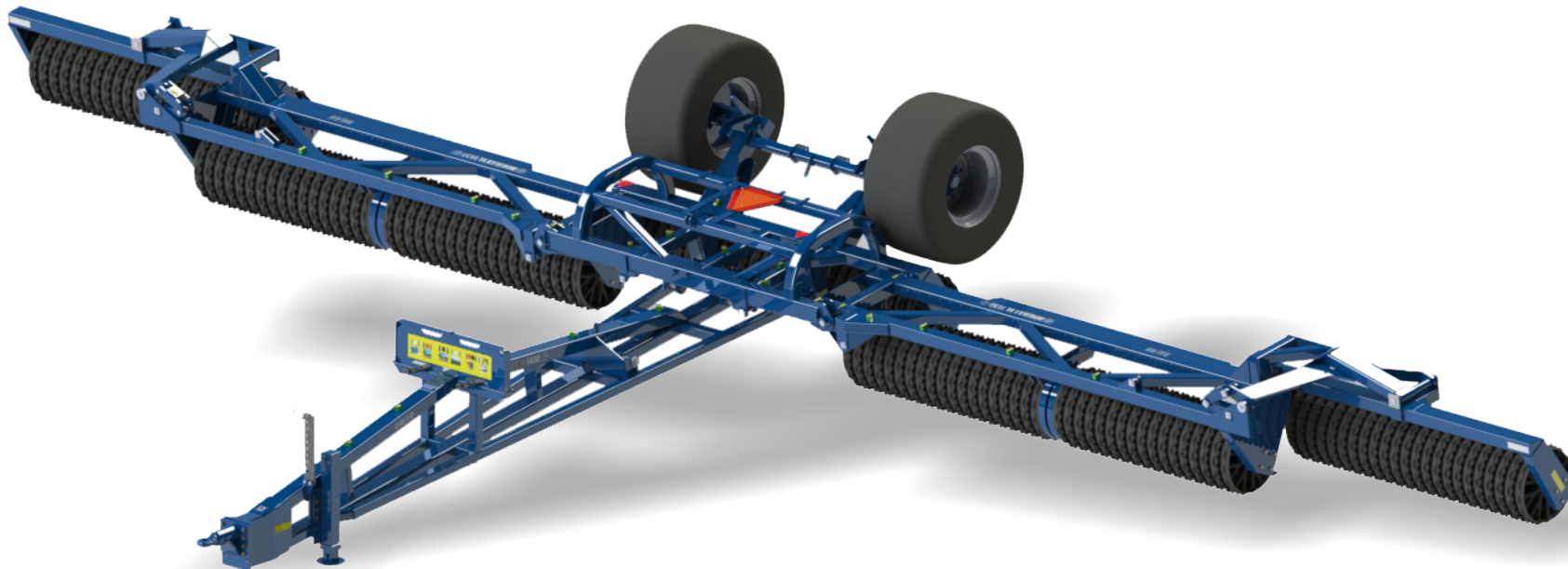
\*Husk ved reservedelsbestilling at opgive aggregatets type og ordrenummer.

**D** Ersatzteilliste für Hydraulisch klappbare Walzen, Typ **MINIMAX XL 1430**.

\*Bei Bestellung, immer Typ und Auftragsnummer.

**GB** Spare part list for hydr. folding roller type **COMPACT XL 1430**.

\*When ordering spare parts, always state actual type and order number.





# DAL•BO - Spare parts - Reservedele - Pieces - Refacciones

**MINIMAX XL 1430 - NO. 25054-7**

SPAREPARTS Minimax XL 1430 25054-7 SERIE 00186-XXXXX.cdr



For deres sikkerhed samt for funktionsdygtigheden af deres maskine, bør der kun anvendes originale Dal-Bo reservedele til deres maskine.

Når de bestiller reservedele bør de altid informere om:

- Reservedelsnummer
- Maskinens typenummer
- Antal styk af reservedelen



Zu Ihrer Sicherheit und zur einwandfreien Funktion ihres Gerätes sollten sie unbedingt nur original Dal-Bo Ersatzteile verwenden.

Wenn sie Ersatzteile bestellen bitte folgendes beachten:

- Ersatzteil-Nummer
- Geräte-Nummer und -typ
- Anzahl der Ersatzteile



For your safety and for the functions of the mashing, you should only use original spare parts for m Dal-Bo. When you order spare parts, you should always inform about:

- Spare part number
- The mashing type number
- Amount of spare parts pieces



Pour votre sécurité et pour les fonctions du matériel, vous devez utiliser uniquement des pièces détachées d'origine Dal-Bo.

Lorsque vous commandez vos pièces détachées, vous devez toujours nous indiquer :

- Le numéro de la pièce
- Le type de la machine
- La quantité des pièces détachées.



# DAL·BO - Spare parts - Reservedele - Pieces - Refacciones

**MINIMAX XL 1430 - NO. 25054-7**

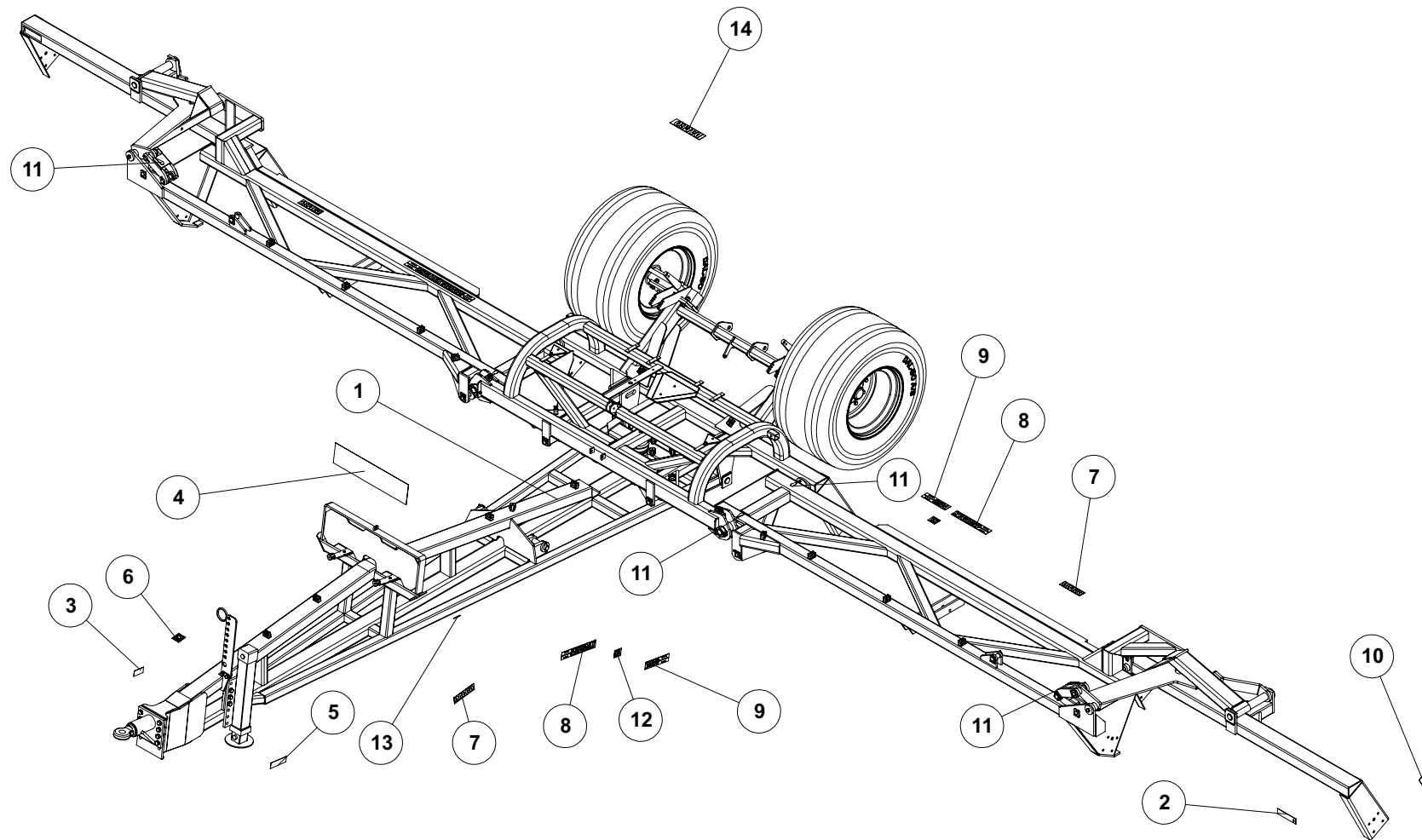
SPAREPARTS Minimax XL 1430 25054-7 SERIE 00186-XXXXX.cdr



# DAL•BO - Spare parts - Reservedele - Pieces - Refacciones

MINIMAX XL 1430 - NO. 25054-7

SPAREPARTS Minimax XL 1430 25054-7 SERIE 00186-XXXXX.cdr





# DAL•BO - Spare parts - Reservedele - Pieces - Refacciones

## MINIMAX XL 1430 - NO. 25054-7

SPAREPARTS Minimax XL 1430 25054-7 SERIE 00186-XXXXX.cdr

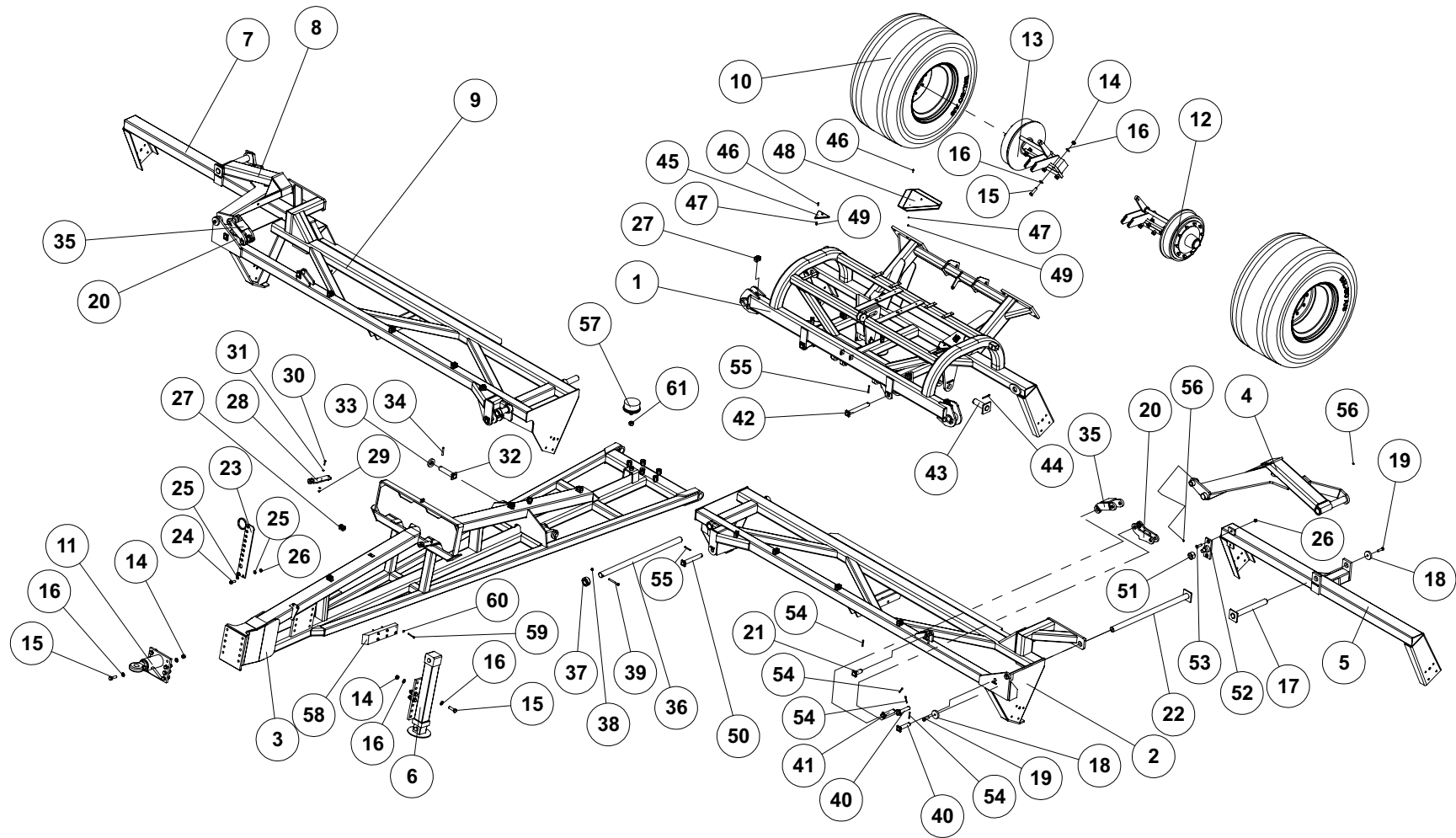
Pos.	Qty.	Part nr.	Benævnelse	Bezeichnung	Description	Designation
1	1	25095	MINIMAX 1430 U/GODS	MINIMAX XL OHNE RINGE	MINIMAX XL WITHOUT RINGS	MINIMAX XL SANS CHARGE
2	2	90922	REFLEX JRU 1019 HVID	REFLEX	REFLEX	REFLET
3	1	90910	TYPESKILT	TYPENSCHILD	IDENTIFICATION PLATE	PLAQUE D'IDENTIFICATION
4	1	90867	TRANSFER "BRUGERVEJLEDNING UDKLAP"	TRANSFER	TRANSFER	TRANSFERT
5	1	90956	EFTERSPÆNDING AF MØTRIKKER	TRANSFER	TRANSFER	TRANSFERT
6	1	90906	TRANSFER "LOGO"	TRANSFER	TRANSFER	TRANSFERT
7	4	90907	TRANSFER "DALBO"	TRANSFER	TRANSFER	TRANSFERT
8	4	90937	TRANSFER "STREGER + MINIMAX"	TRANSFER	TRANSFER	TRANSFERT
9	4	90823	TRANSFER "1430 + STREGER"	TRANSFER	TRANSFER	TRANSFERT
10	2	90921	REFLEX JRU 1018 GUL	REFLEX	REFLEX	REFLET
11	10	90925	TRANSFER "SMØRING - 8 HR"	TRANSFER	TRANSFER	TRANSFERT
12	4	78427	TRANSFER "XL"	TRANSFER	TRANSFER	TRANSFERT
13	2	91147	TRANSFER "KLEMFARE"	TRANSFER	TRANSFER	TRANSFERT
14	1	90905	TRANSFER "DAL-BO"	TRANSFER	TRANSFER	TRANSFERT



# DAL•BO - Spare parts - Reservedele - Pieces - Refacciones

MINIMAX XL 1430 - NO. 25095

SPAREPARTS Minimax XL 1430 25054-7 SERIE 00186-XXXXX.cdr





# DAL·BO - Spare parts - Reservedele - Pieces - Refacciones

## MINIMAX XL 1430 - NO. 25095

SPAREPARTS Minimax XL 1430 25054-7 SERIE 00186-XXXX.cdr

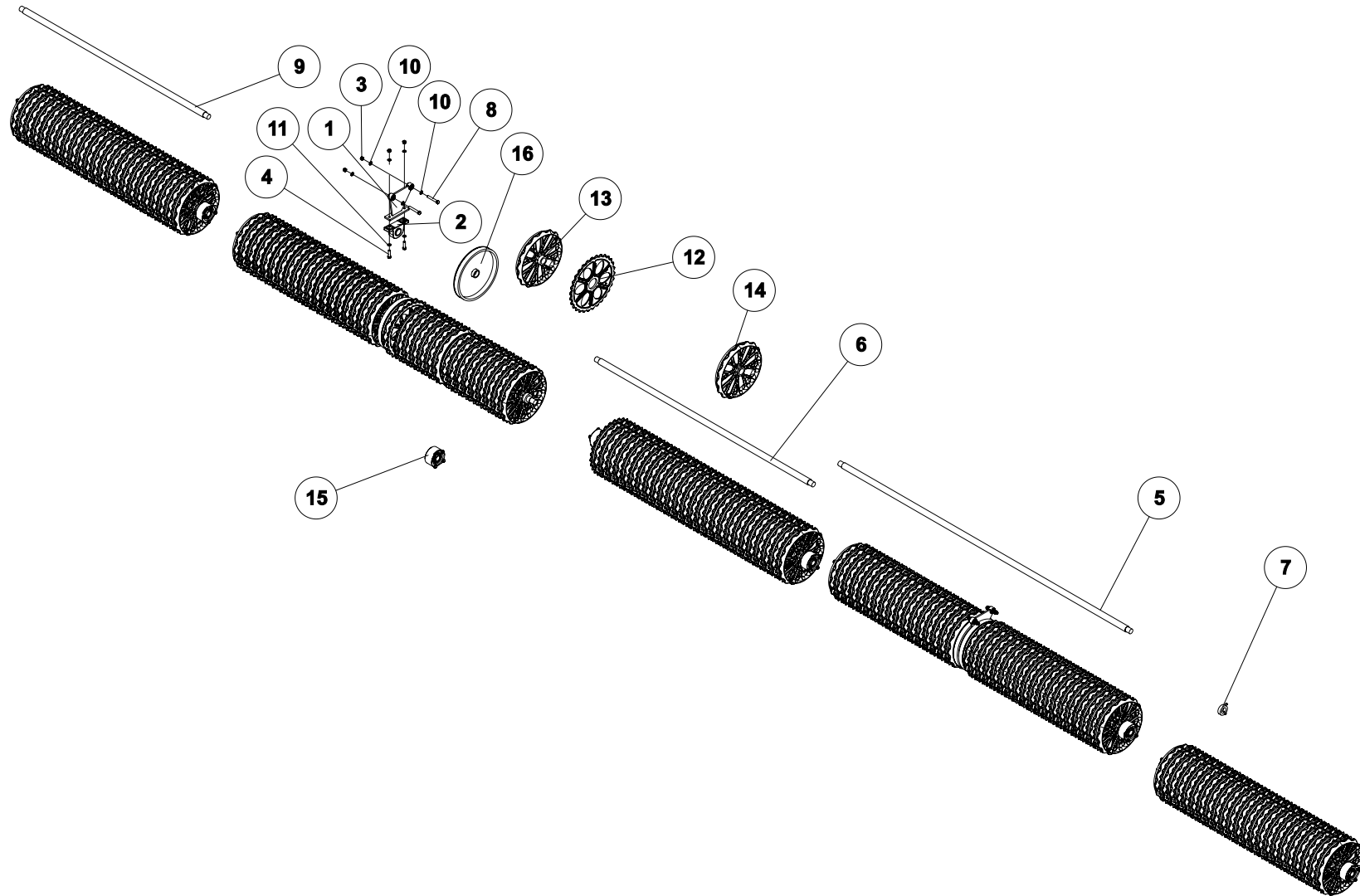
Pos.	Qty.	Part nr.	Benævnelse	Bezeichnung	Description	Designation
1	1	25502	M IDTERSEKTION M30/ M30/ M30CM	M ITTLERE SEKTION	M IDDL E SECTION	SECTION CENTRALE
2	1	25731	M ELLEM S IDESEKTION M30CM VENSTRE	SEITENSEKTION LINKS	S IDE SEKTION LEFT	SECTION LATÉRALE GAUCHE.
3	1	25503	TRÆK	ZUG	DRAWBAR	ATTÉLAGE
4	1	25466	SVINGARM VENSTRE	ARM_LINKS	ARM_LEFT	BRAS_GAUCHE
5	1	25467	YDERSTE S IDESEKTION - M30CM VENSTRE	SEITENRAHMEN LINKS	S IDE FRAM E LEFT	CADRE LATÉRAL GAUCHE
6	1	25553	STØTTEBEN HYDRAULISK M_FLANGE	STÜTZFUSS	JACK	BÉQUILLE
7	1	25465	YDERSTE S IDESEKTION - M30CM HØJRE	SEITENRAHMEN RECHTS	S IDE FRAM E RIGHT	CADRE LATÉRAL DROITE
8	1	25464	SVINGARM HØJRE	ARM_RECHTS	ARM_RIGHT	BRAS_DROITE
9	1	25730	HØJRE M ELLEM S IDESEKTION M30CM	SEITENSEKTION RECHTS	S IDE SEKTION RIGHT	SECTION LATÉRALE DROITE
10	2	80044	HJUL 600/50-22.5 TRELLEBORG TWIN 404	RAD	WHEEL	ROUE
11	1	25242	BREDAL TRÆK 050 5 TONS	ZUG	DRAWBAR	ATTÉLAGE
12	1	33489	BREM SENAV Ø100 - Ø30 VENSTRE	BREM SNABE LINKS	BRAKE HUB LEFT	M OYEU DE FREN/GOUPILLE GAUCHE
13	1	33490	BREM SENAV Ø100 - Ø30 HØJRE	BREM SNABE RECHTS	BRAKE HUB RIGHT	M OYEU DE FREN/GOUPILLE GAUCHE DROITE
14	26	92052	M ØTRK M 20 SELVLÅS GALV. KV. 8.8	M UTTER SELBSTGESICHERT	SELF-LOCKING NUT	ÉCROU DE SÉCURITÉ
15	26	92342	BOLT M 20X70 MM 8.8 GALV.	SCHRAUBE	SCREW	BOULON
16	52	90671	SKIVE Ø21xØ37-3	UNTERLEGSCHIBE	WASHER	RONDELLE DE SERRAGE
17	2	25461	NAGLE F Ø50X428 MM SV	BOLZEN	PIN	AXE
18	4	25495	SKIVE Ø80/Ø7.5	SCHEBE	WASHER	RONDELLE
19	4	92318	BOLT M8X80 8.8 GALV.	SCHRAUBE	SCREW	BOULON
20	2	25510	WIPPEARM NEDERSTE M30CM	WIPPARM	ROCKER ARM	BRAS BASCULANTE
21	2	80448	NAGLE F Ø35X70 (Ø3)	BOLZEN	PIN	AXE
22	2	25516	NAGLE F Ø50X108 MM SV	BOLZEN	PIN	AXE
23	1	33242	SLANGEHOLDER	SCHLAUCHHALTER	HOSE CLAMP	SUPPORT DE TUYAU
24	2	92317	BOLT M8X50 MM 8.8 GALV.	SCHRAUBE	SCREW	BOULON
25	4	90643	SKIVE Ø17/Ø29X3 MM	SCHEBE	WASHER	RONDELLE
26	6	92051	M ØTRK M 8 SELVLÅS GALV. KV. 8.8	M UTTER	NUT	ÉCROU
27	22	91809	PLASTIKLAMME BOLT. DÆKPLADE 3/8" KPL	PLASTIK KLAMMER	PLASTIC HOSE CLAMP	CROCHET EN PLASTIQUE
28	2	25448	HYDRAULIKBLOK	HYDR. BLOCK	HYDRAULIC BLOCK	BLOC HYDRAULIQUE
29	4	92048	M ØTRK M 8 SELVLÅS GALV. KV. 8.8	M UTTER	NUT	ÉCROU
30	4	91807	BOLT M 8X35 M/SKAF T GALV. KV. 8.8	SCHRAUBE FÜR SCHLAUCHHALTER	HOSE CLAMP SCREW	BOULON POUR SUPPORT TUYAU
31	8	90631	SP SKIVE M 8 Ø6.5/Ø30X150 GLV.	UNTERLEGSCHIBE	WASHER	RONDELLE DE SERRAGE
32	4	25518	NAGLE F Ø40x54 MM	BOLZEN	PIN	AXE
33	4	72264	TOP SKIVE TIL CENTERNAGLE	SCHEBE FÜR ZENTRALNAGEL	TOP WASHER FOR CENTER PIN	RONDELLE DE SOMMET POUR MOYEU CENTRAL
34	4	90745	RØRSTIFT Ø2X80	ROHRSTIFT	SPLIT PIN	AXE TUBULAIRE
35	2	25554	WIPPEARM YDERST VENSTRE	WIPPARM	ROCKER ARM	BRAS BASCULANTE
36	2	25774	NAGLE U Ø50XØ75 MM	BOLZEN	PIN	AXE
37	2	25607	BØSNING TIL NAGLE M IDTERSEKTION	BUCHSE	BUSHING	DOUILLE
38	2	92050	M ØTRK M 2 SELVLÅS GALV. KV. 8.8	M UTTER SELBSTSCHLIESSEND	SELFLOCKING NUT	ÉCROU DE SÉCURITÉ
39	2	92304	BOLT M 12x20 8.8 GALV.	SCHRAUBE	SCREW	BOULON
40	4	25452	NAGLE F Ø30X120 (M8)	BOLZEN	PIN	AXE
41	2	72286	NAGLE F Ø35X120 (M8)	BOLZEN	PIN	AXE
42	2	25511	NAGLE Ø35X255 MM	BOLZEN	PIN	AXE
43	2	25460	NAGLE F Ø50X110 (Ø10)	BOLZEN	PIN	AXE
44	2	90678	SPLIT Ø8X71 MM GALV.	SPLINTE	SPLIT PIN	GOUPILLE
45	2	90923	REFLEX RØD JUR 472 PLAST	REFLEX	REFLEX	REFLET
46	6	92249	SKRUE M 6X25 PH TORX GALV. KV. 8.8	SCHRAUBE	SCREW	BOULON
47	6	90630	SKIVE M 6 - Ø12.5/Ø6.4X16 GALV.	UNTERLEGSCHIBE	WASHER	RONDELLE DE SERRAGE
48	1	34219	ADVARSELREFLEKS - STOR	WARN DREIECK	WARNING TRIANGLE	ÉCRITEAU AVERTISSEUR
49	6	92027	M ØTRK M 6 GALV. KV. 8.8	M UTTER	NUT	ÉCROU
50	2	25512	NAGLE F Ø35X215 MM	BOLZEN	PIN	AXE
51	2	25390	NYLONLEJE TIL YDERVINGE	LÅGER	BEARING	FIXATION
52	2	25330	TAP TIL LEJE	WELLE	SHAFT	ARBRE
53	4	92420	BOLT M 8X60, UNDERSÆNKET GALV. KV. 8.8	SCHRAUBE	COUNTERSUNK SCREW	BOULON
54	8	90677	SPLIT 8X50 MM GALV.	SPLINT	SPLIT PIN	GOUPILLE
55	4	90684	SPLIT Ø8X60 MM	SPLINTE	SPLIT PIN	GOUPILLE
56	10	90721	SMØRENIPP P LIGE M 8x11 MM	SCHMERNIPPPEL	GREASE NIPPLE	GRAISSEUR
57	1	85430	GUM MIDÆM PER M8X60 M 24	GUMMIKLOTZ	RUBBER BLOCK	BLOC EN CAOUTCHOUC
58	2	37685	GODS HVILER STÅLTRONLE	STÜTZE	SUPPORT	FIXATION
59	12	92265	BOLT M8X80, M/SKAF T GALV. KV. 8.8	SCHRAUBE	SCREW	BOULON
60	12	90668	SKIVE Ø10.5/Ø20X2 MM	UNTERLEGSCHIBE	WASHER	RONDELLE DE SERRAGE
61	1	92033	M ØTRK M 24 GALV. KV. 8.8	M UTTER	NUT	ÉCROU



# DAL·BO - Spare parts - Reservedele - Pieces - Refacciones

## MINIMAX XL 1430 - NO. 25287-7 (Snowflake)

SPAREPARTS Minimax XL 1430 25054-7 SERIE 00186-XXXXX.cdr







# DAL·BO - Spare parts - Reservedele - Pieces - Refacciones

## MINIMAX XL 1430 - NO. 25287-7 (Snowflake)

SPAREPARTS Minimax XL 1430 25054-7 SERIE 00186-XXXXX.cd

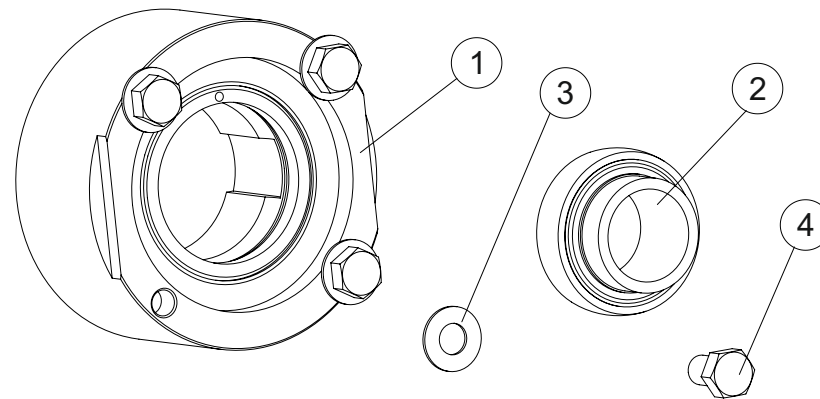
Pos.	Qty.	Part nr.	Benævnelse	Bezeichnung	Description	Designation
1	2	25517	LEJEFÆSTE MED DÆM PNING	LAGERBEFESTIGUNG	BEARING PLATE	FIXATION DE PALIER
2	2	53291	KOMPLET STÅLEJE Ø60 MM	KOMPLETTES STEHLAGER	COMPLETE STEEL BEARING	PALIER COMPLET
3	8	92052	M ØTRIK M 20, SELVLÅS. GALV. KV. 8.8	MUTTER SELBSTGESICHERT	SELF-LOCKING NUT	ÉCROU DE SÉCURITÉ
4	4	92343	BOLT 20x70 8.8 GALV. (SÆTBOLT)	BOLZEN	SET SCREW	BOULON
5	2	25779	AKSEL Ø60 L=3940CRM04V	WELLE	SHAFT	ARBRE
6	1	23386	AKSEL Ø60X2940	ACHSE	SHAFT	ARBRE
7	10	12334	STOPRING Ø 60 KPL.	ANSCHLAGRING	STOP BUSHING	BAGUE D'ARRÊT
8	4	92341	BOLT 20x130 8.8 GALV.	SCHRAUBE	SCREW	BOULON
9	2	23380	AKSEL Ø60X2540	ACHSE	SHAFT	ARBRE
10	12	90671	SKIVE Ø21-Ø37-3	UNTERLEGSCHIEBE	WASHER	RONDELLE DE SERRAGE
11	4	90663	SKIVE Ø17/Ø35X2 MM	SCHEIBE	WASHER	RONDELLE
12	138	15885	Ø60 CM TAKKET RING - SNOWFLAKE	GEZAHNTER RING - ATG	NOTCHED RING	ANNEAU CRÊNELÉ
13	138	15884	Ø60 CM GLAT RING - SNOWFLAKE	GLATTER RING	SM OOTH RING	ANNEAU LISSE
14	7	15886	Ø60 CM GLAT RING AFDREJET - SNOWFLAKE	GLATTER RING	SM OOTH RING	ANNEAU LISSE
15	10	12443	LEJE - AFFJEDRET KPL.	LAGER	BEARING	FIXATION
16	4	25304	RING FOR MIDTERLEJE KPL. Ø60 MM	WALZE	ROLLER	ROULEAU



# DAL·BO - Spare parts - Reservedele - Pieces - Refacciones

MINIMAX XL 1430 - NO. 12443

SPAREPARTS Minimax XL 1430 25054-7 SERIE 00186-XXXXX.cdr





# DAL·BO - Spare parts - Reservedele - Pieces - Refacciones

## MINIMAX XL 1430 - NO. 12443

SPAREPARTS Minimax XL 1430 25054-7 SERIE 00186-XXXXX.cdr

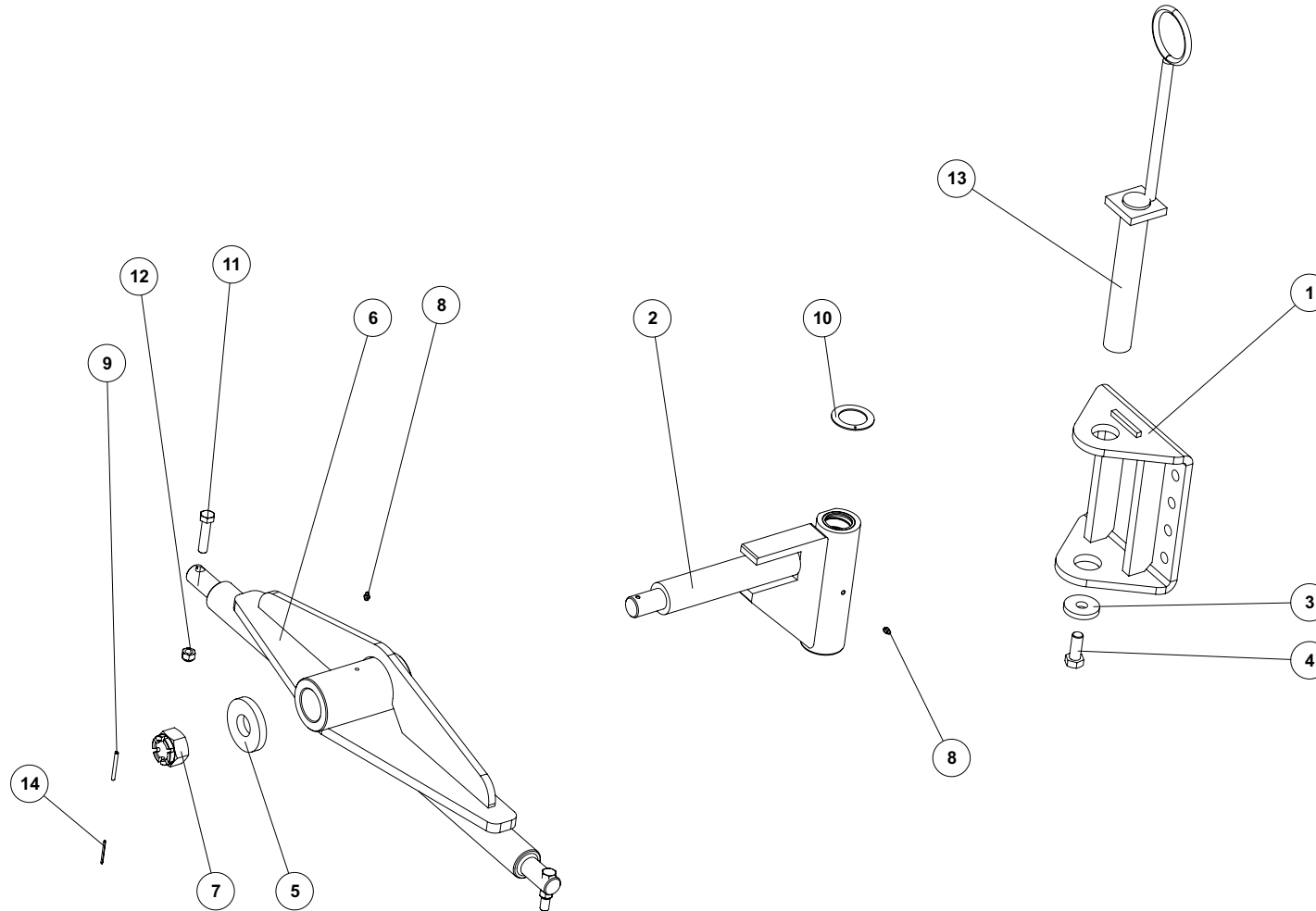
Pos.	Qty.	Part nr.	Benævnelse	Bezeichnung	Description	Designation
1	1	12432	LEJEHUS - AFFJEDRET	LAGERGEHÄUSE	BEARING HOUSING	BOÎTE DE PALIER
2	1	12441	LEJE Ø 50 MFTL	LAGER	BEARING	FIXATION
3	4	90663	SKIVE Ø17/Ø35X2 MM	SCHEIBE	WASHER	RONDELLE
4	4	92311	BOLT 16X25 MM 8.8 GALV.	SCHRAUBE	SCREW	BOULON



# DAL•BO - Spare parts - Reservedele - Pieces - Refacciones

## MINIMAX XL 1430 - NO. 25270

SPAREPARTS Minimax XL 1430 25054-7 SERIE 00186-XXXXX.cdr





# DAL·BO - Spare parts - Reservedele - Pieces - Refacciones

## MINIMAX XL 1430 - NO. 25270

SPAREPARTS Minimax XL 1430 25054-7 SERIE 00186-XXXXX.cdr

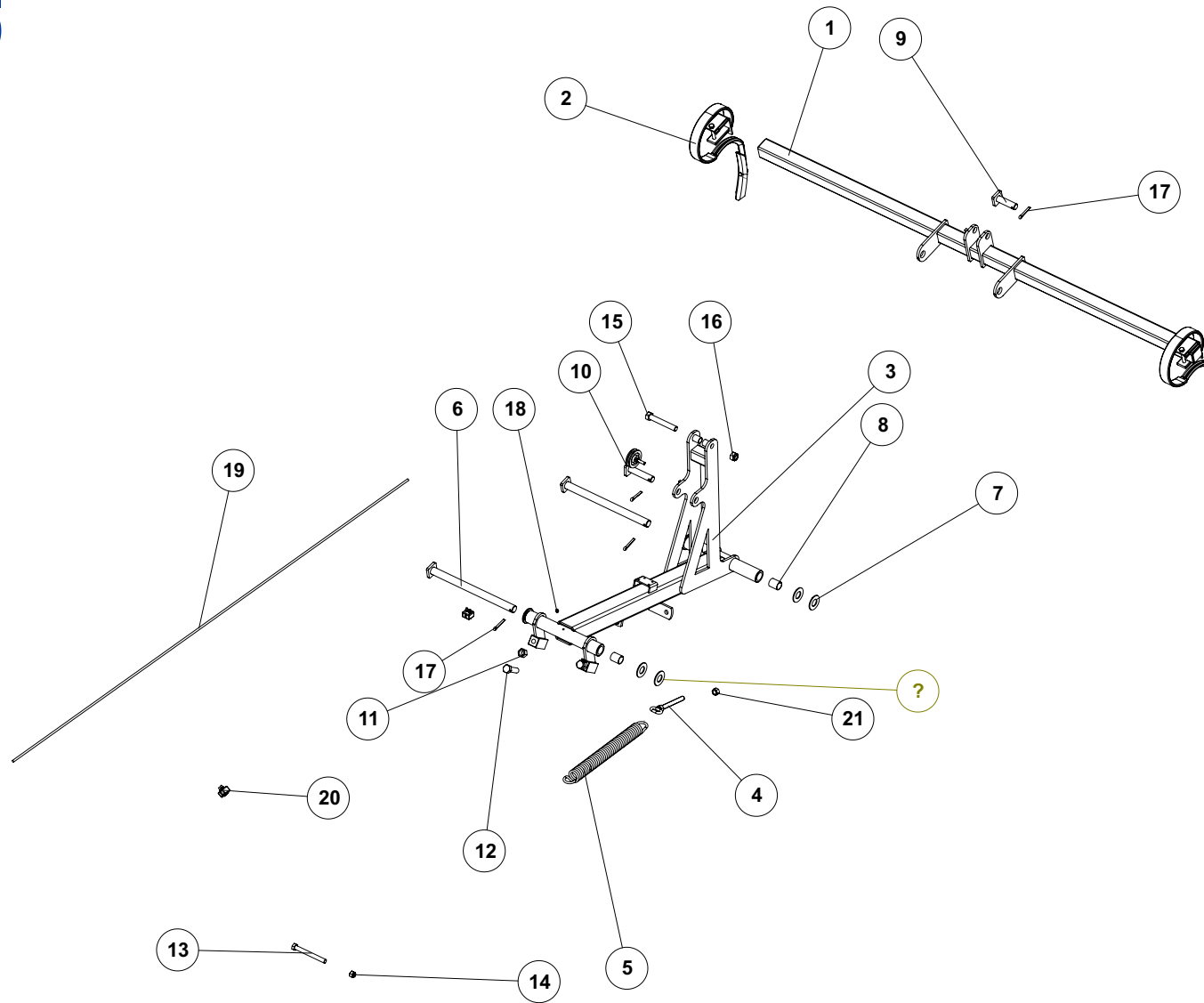
Pos.	Qty.	Part nr.	Benævnelse	Bezeichnung	Description	Designation
1	1	25262	FLANGE TIL TRÆK KPL	FLANSCHEN	FLANGE	AILE
2	1	74272	TRÆK NAV	ZUG	DRAWBAR HUB	ATTELAGE
3	1	74529	SKIVE Ø21-Ø69-10	UNTERLEGSCHIBE	WASHER	RONDELLE DE SERRAGE
4	1	92335	BOLT 20x50 8.8 GALV. (SÆTBOLT)	SCHRAUBE	SET SCREW	BOULON
5	1	71380	SKIVE Ø41-Ø100-15	SCHEIBE	WASHER	RONDELLE
6	1	74274	TRÆK KAT. 3 AXR-H	ZUG	DRAWBAR	ATTELAGE
7	1	72384	KRONEMØTRIK M39X3, NV 60 GALV. KV. 8.8	ACHSENMUTTER	SHAFT NUT	ÉCROU D'ARBRE
8	2	90721	SMØRENIPPEL LIGE M8x1MM	SCHMIERNIPPEL	GREASE NIPPLE	GRAISSEUR
9	1	90688	RØRSTIFT Ø 6X60 MM	ROHRSTIFT	SPLIT PIN	AXE TUBULAIRE
10	2	71251	FORSMURT TRYKSKIVE - Ø78/Ø52/2,6MM	VORGESCHMIERTE DRUCKSCHIBE	GREASED THRUST WASHER	RONDELLE DE PRESSION LUBRIFIÉE D'USINE
11	2	92319	BOLT 16X70 MM 8.8 GALV.	SCHRAUBE	SCREW	BOULON
12	2	92051	MØTRIK M 16, SELVLÅS. GALV. KV. 8.8	MUTTER	NUT	ÉCROU
13	1	74304	NAGLE F Ø50X298	BOLZEN	PIN	AXE
14	1	90689	RØRSTIFT Ø3,5X50	ROHRSTIFT	SPLIT PIN	AXE TUBULAIRE



# DAL·BO - Spare parts - Reservedele - Pieces - Refacciones

MINIMAX XL 1430 - NO. 25189

SPAREPARTS Minimax XL 1430 25054-7 SERIE 00186-XXXXX.cdr





# DAL•BO - Spare parts - Reservedele - Pieces - Refacciones

## MINIMAX XL 1430 - NO. 25189

SPAREPARTS Minimax XL 1430 25054-7 SERIE 00186-XXXXX.cdr

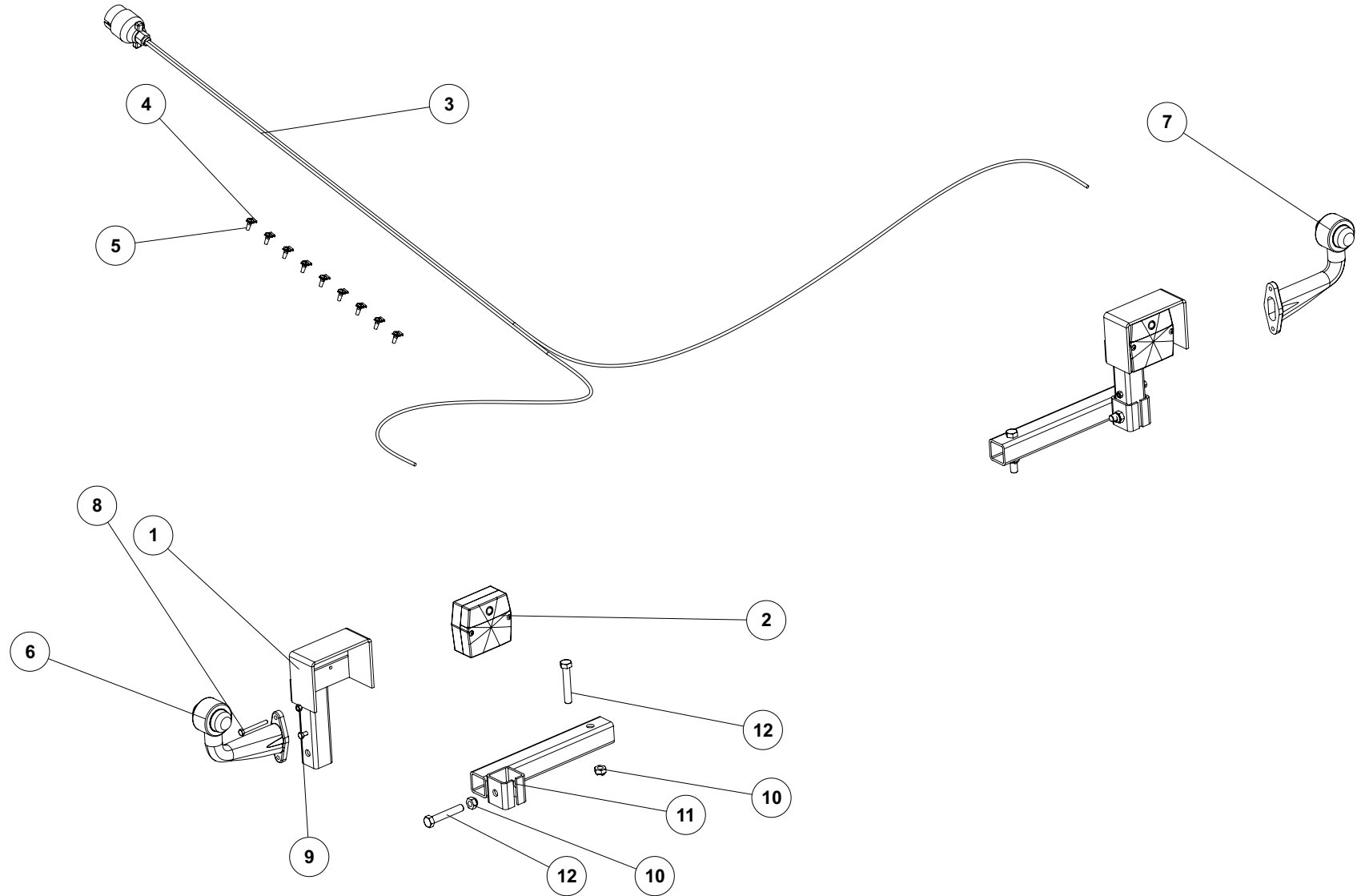
Pos.	Qty.	Part nr.	Benævnelse	Bezeichnung	Description	Designation
1	1	25397	BOM FOR SPORMARKERING	RAHME	FRAME	CADRE
2	2	39480	KULTURHARVETAND 45X10 KPL. M/BESLAG	ZINKEN	SPRING TINE	DENT DE HERSE
3	1	25398	UDLIGGERARM FOR SPORMARKERING	ARM	ARM	BRAS
4	1	12484	GEVINDSTANG MED KÆDE (L=30)	REGULIERBARE STANGE	ADJUSTABLE BAR	RÉGLABLE SUPPORT
5	1	90731	FJEDER 8X52,5X420 GALV. KP.	FEDER	SPRING	RESSORT
6	2	74317	NAGLE F Ø30X400(428)	BOLZEN	PIN	AXE
7	8	90662	SKIVE Ø62-Ø31+3,5 GALV	SCHIBE	WASHER	RONDELLE
8	4	91905	GLACIERLEJE PM3040DX	GLEITLAGER	PLAIN BEARING	PALIER ENDURCI
9	1	74312	NAGLE F Ø25X75(103)	BOLZEN	PIN	AXE
10	1	74318	NAGLE F Ø25X100(128)	BOLZEN	PIN	AXE
11	2	92032	MØTRIK M20, GALV. KV. 8.8	MUTTER	NUT	ÉCROU
12	2	92342	BOLT M20X70 MM 8.8 GALV.	SCHRAUBE	SCREW	BOULON
13	1	92327	BOLT 16X150 MM 8.8 GALV.	SCHRAUBE	SCREW	BOULON
14	1	92051	MØTRIK M16, SELVLÅS. GALV. KV. 8.8	MUTTER	NUT	ÉCROU
15	1	92341	BOLT 20x130 8.8 GALV.	SCHRAUBE	SCREW	BOULON
16	1	92052	MØTRIK M20, SELVLÅS. GALV. KV. 8.8	MUTTER SELBSTGESICHERT	SELF-LOCKING NUT	ÉCROU DE SÉCURITÉ
17	4	90677	SPLIT 8X50 MM GALV.	SPLINT	SPLIT PIN	GOUPILLE
18	2	90721	SMØRENIPPEL LIGE M8x1MM	SCHMIERNIPPEL	GREASE NIPPLE	GRAISSEUR
19	1	907505300XXXXXX	8 MM STÅLWIRE 6x36 FC	DRAHTSEIL	WIRE	FIL DE FER
20	2	90784	WIRELÅS IRON GRIP 7-8 MM	DRAHT RIEGEL	WIRE ROPE LOCK	SERRURE DE FIL DE FER
21	1	92031	MØTRIK M16, GALV. KV. 8.8	MUTTER	NUT	ÉCROU
22	1	55620	RULLE TIL WIRE	ROLLE FÜR DAS DRAHTSEIL	WIRE ROLLER	ROULEAU POUR FIL EN FER
23	1	92278	BOLT M10X70, M/SKAFT GALV. KV. 8.8	SCHRAUBE	SCREW	BOULON
24	1	92049	MØTRIK M10, SELVLÅS. GALV. KV. 8.8	MUTTER	SELF-LOCKING NUT	ÉCROU



# DAL•BO - Spare parts - Reservedele - Pieces - Refacciones

## MINIMAX XL 1430 - NO. 25187

SPAREPARTS Minimax XL 1430 25054-7 SERIE 00186-XXXXX.cdr







# DAL•BO - Spare parts - Reservedele - Pieces - Refacciones

## MINIMAX XL 1430 - NO. 25187

SPAREPARTS Minimax XL 1430 25054-7 SERIE 00186-XXXXX.cdr

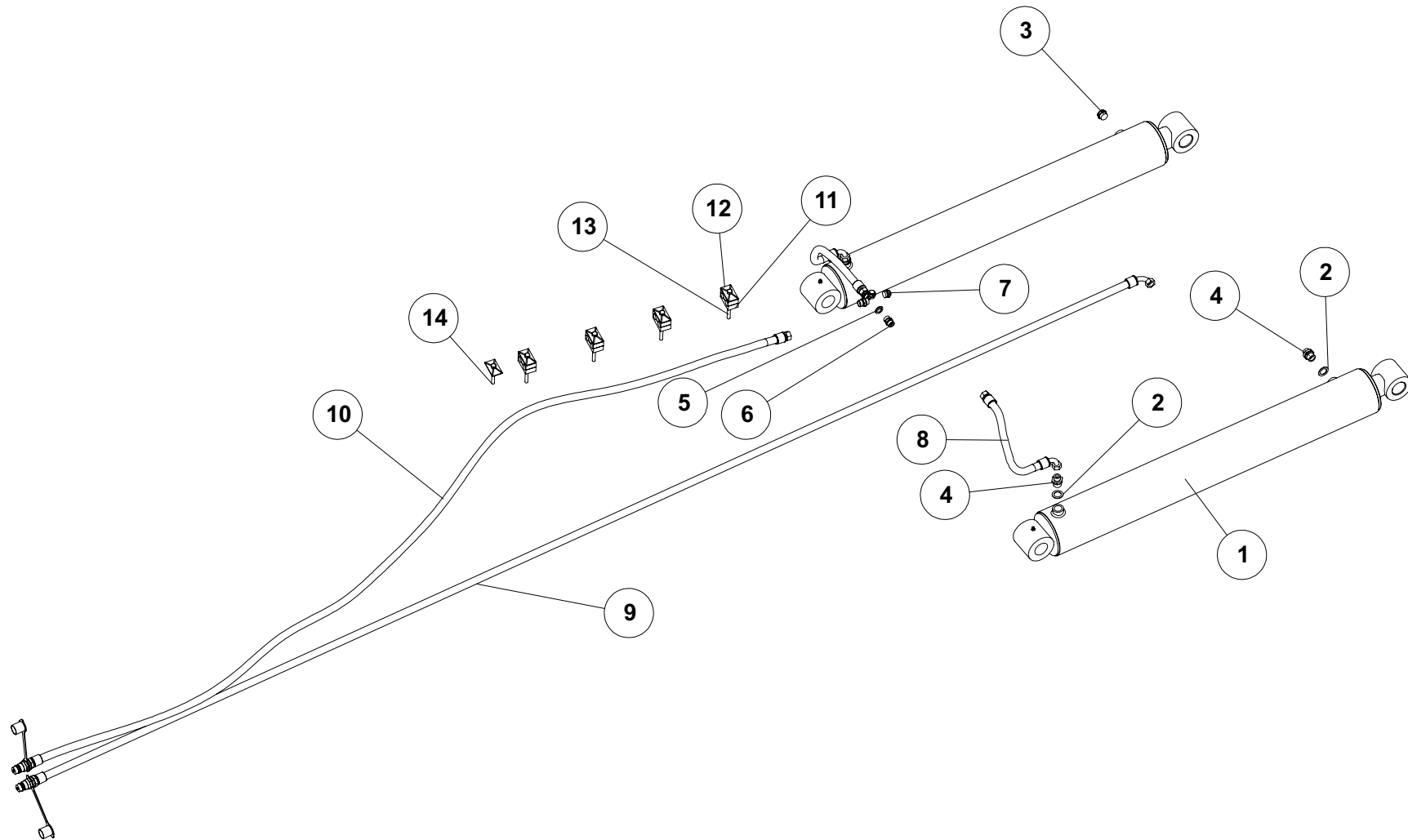
Pos.	Qty.	Part nr.	Benævnelse	Bezeichnung	Description	Designation
1	2	71454	LYGTESTANDER FÆLLES	LEUCHTSTÄNDER	LIGHT STAND	BÂTON DES LUMIÈRES
2	2	89400	BAGLYGTE MINIPOINT U/NR.PL.LYS	RÜCKLICHT	MINIPOINT BACKLIGHTS W/OUT LICENSE PLATE LIGHT	PHARE ARRIÈRE
3	1	89432	KABELSÆT 2x11M - 7-POL STIK	KABELSATZ	CABLE ASSEMBLY	ENSEMBLE DE CÂBLES
4	9	88146	KABELBØJLER 5 mm	KABELHALTER	CABLE BRACKET	COLLIER DE CÂBLE
5	9	92401	GALOPSKRUE PZD. L/H 4.8 x 16	TAPTITE	TAPTITE	TAPTITE
6	1	89415	MARKERINGSLYS VENSTRE 0,25M, BAJONET	LEUCHTE LINKS	MARKING LIGHTS, LEFT	LUMIÈRE DE SIGNALISATION GAUCHE
7	1	89416	MARKERINGSLYS HØJRE 0,25M, BAJONET	LEUCHTE RECHTS	MARKING LIGHTS, RIGHT	LUMIÈRE DE SIGNALISATION DROITE
8	4	92253	BOLT M6X55, U/SKAFT GALV. KV. 8.8	SCHRAUBE	SCREW	BOULON
9	4	92027	MØTRIK M6, GALV. KV. 8.8	MUTTER	NUT	ÉCROU
10	4	92050	MØTRIK M12, SELVLÅS. GALV. KV. 8.8	MUTTER SELBSTSCHLIESSEND	SELFLOCKING NUT	ÉCROU DE SÉCURITÉ
11	2	25365	ARM F/LYS T/MINIMAX 1230	ARM	ARM	BRAS
12	4	92299	BOLT 12x70 8.8 GALV.	SCHRAUBE	SCREW	BOULON



# DAL·BO - Spare parts - Reservedele - Pieces - Refacciones

MINIMAX XL 1430 - NO. 25143

SPAREPARTS Minimax XL 1430 25054-7 SERIE 00186-XXXXX.cdr





# DAL•BO - Spare parts - Reservedele - Pieces - Refacciones

## MINIMAX XL 1430 - NO. 25143

SPAREPARTS Minimax XL 1430 25054-7 SERIE 00186-XXXXX.cdr

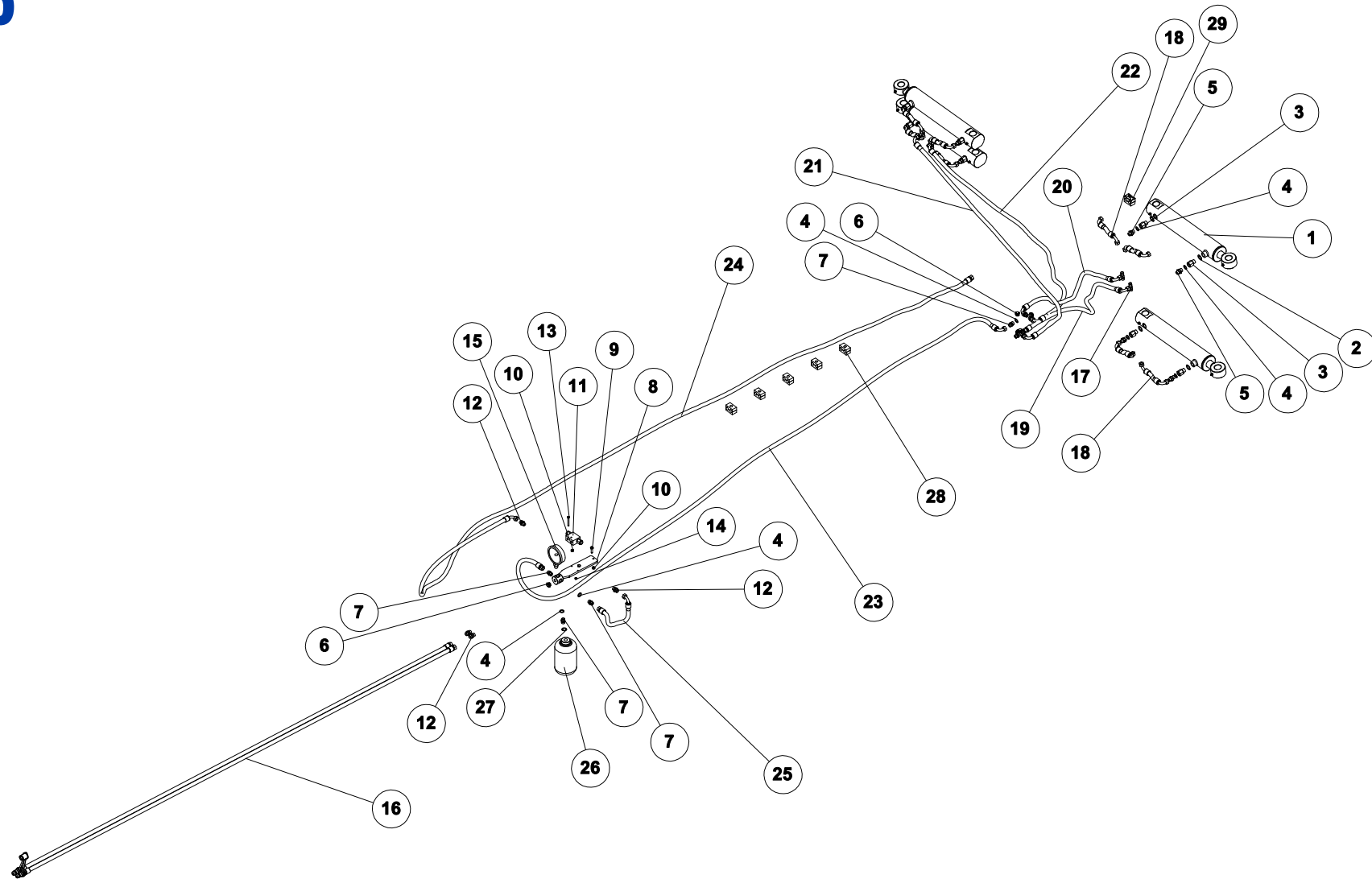
Pos.	Qty.	Part nr.	Benævneelse	Bezeichnung	Description	Designation
1	2	91832	CYLINDER 120/60X900 Ø40.5	ZYLINDER	CYLINDER	VERRIN
2	3	91029	1/2" BONDED SEALS PAKRING	BONDED SEALS PACKRING	BONDED SEAL WASHER	JOINT BONDED SEALS
3	1	50576	UDLUFNINGSPROP 1/2"	LÜFTUNGSSTÖPSEL	AIR RELIEF PLUG	BOUCHON DE VENTILATION
4	3	91107	LIGE FORSKRØNING P-GEV 12LR 1/2"	VERSCHRAUBUNG	HEXAGON NIPPLE CONNECTOR	RACCORD DE JONCTIONS MÂLES
5	3	91028	3/8" BONDED SEALS PAKRING	BONDED SEALS PACKRING	BONDED SEAL WASHER	JOINT BONDED SEALS
6	3	91003	BRYSTNIPPEL M 18 / 3/8" RG GALV.	VERSCHRAUBUNG	HEXAGON NIPPLE CONNECTOR	RACCORD DE JONCTIONS MÂLES
7	2	91093	SLUTPROP M/PAKNING 3/8"	SCHLUSSSTÖPSEL	END PLUG	BOUCHON DE FERMETURE
8	2	25820	SLANGE M 18 V + M 18 L L=300 MM	SCHLAUCH	HOSE	TUYAU
9	1	25821	SLANGE HAN + M 18 V L=6500 MM	SCHLAUCH	HOSE	TUYAU
10	1	25822	SLANGE HAN + M 18 L L=5500 MM	SCHLAUCH	HOSE	TUYAU
11	8	91305	PLASTKLAMME 3/8" DB	PLASTIK KLAMMER	PLASTIC HOSE CLAMP	CROCHET EN PLASTIQUE
12	5	91308	DÆKPLADE T/SLANGEHOLDER	DECKPLATTE FÜR DEN SCHLAUCHHALTER	COVER FOR HOSE CLAMP	DESSUS POUR SUPPORT-TUYAU
13	4	92270	BOLT M 8X110, M/SKAFT GALV. KV. 8.8	SCHRAUBE	SCREW	BOULON
14	1	92267	BOLT M 8X70, M/SKAFT GALV. KV. 8.8	SCHRAUBE	SCREW	BOULON



# DAL·BO - Spare parts - Reservedele - Pieces - Refacciones

MINIMAX XL 1430 - NO. 25144

SPAREPARTS Minimax XL 1430 25054-7 SERIE 00186-XXXXX.cdr





# DAL•BO - Spare parts - Reservedele - Pieces - Refacciones

## MINIMAX XL 1430 - NO. 25144

SPAREPARTS Minimax XL 1430 25054-7 SERIE 00186-XXXXX.cdr

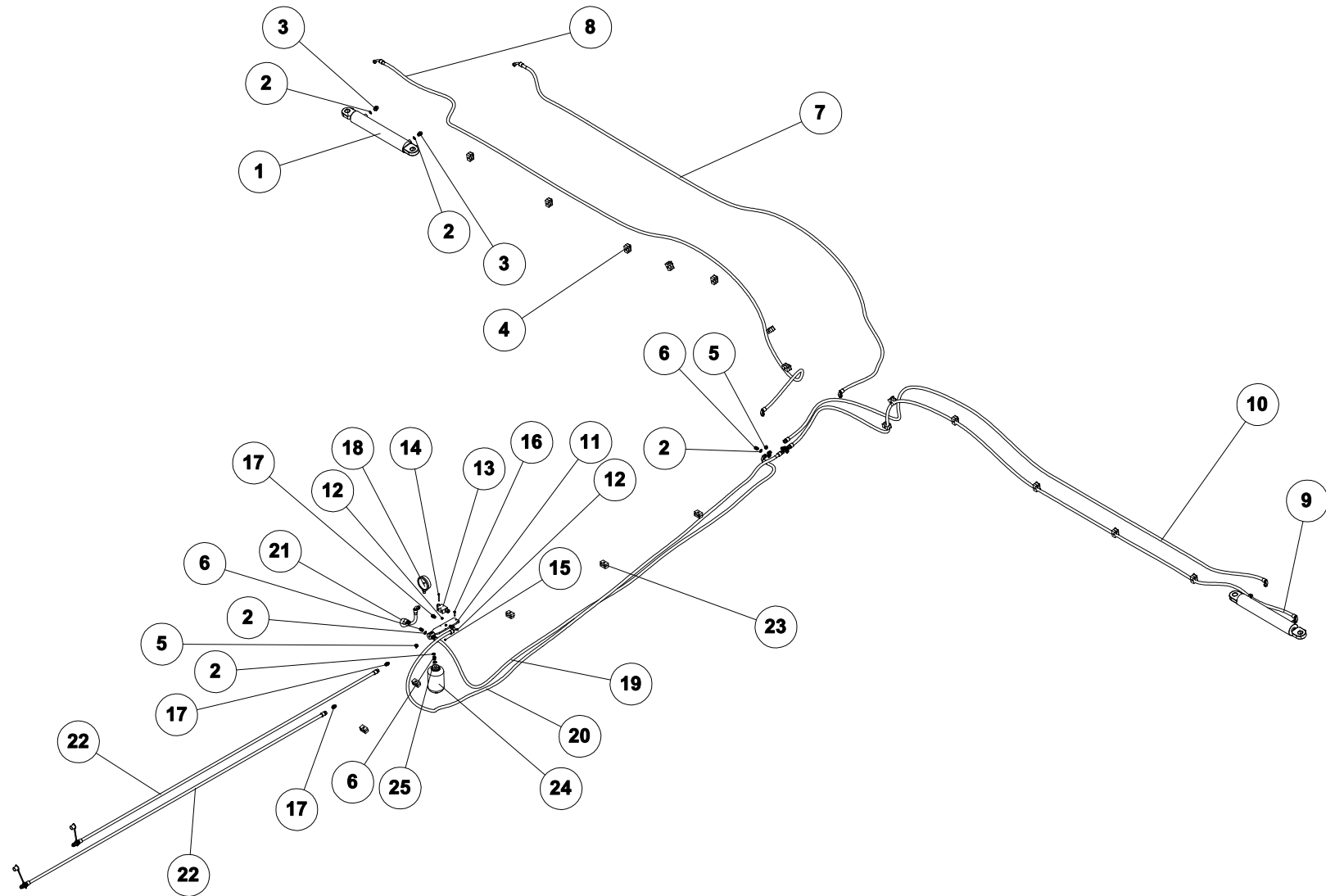
Pos.	Qty.	Part nr.	Benævnelse	Bezeichnung	Description	Designation
1	4	91805	CYLINDER 80/40x350	ZYLINDER	CYLINDER	VERRIN
2	8	91029	1/2" BONDED SEALS PAKRING	BONDED SEALS PACKRING	BONDED SEAL WASHER	JOINT BONDED SEALS
3	8	91101	NIPPEL-MUFFE 1/2" MALE/3/8" FEMALE	VERSCHRAUBUNG	HEXAGON NIPPLE CONNECTOR	RACCORD DE JONCTIONS MÂLES
4	17	91028	3/8" BONDED SEALS PAKRING	BONDED SEALS PACKRING	BONDED SEAL WASHER	JOINT BONDED SEALS
5	8	91134	DRØVL-BRYSTNIPPEL M18 X 3/8" - Ø10	DROSSEL-VERSCHRAUBUNG	THROTTLE, HEXAGON NIPPLE CONNECTOR	RACCORD DE JONCTIONS MÂLES-GRIVE
6	5	91093	SLUTPROP M/PAKNING 3/8"	SCHLUSSSTÖPSEL	END PLUG	BOUCHON DE FERMETURE
7	9	91003	BRYSTNIPPEL M18 / 3/8" RG GALV.	VERSCHRAUBUNG	HEXAGON NIPPLE CONNECTOR	RACCORD DE JONCTIONS MÂLES
8	1	25446	HYDRAULIKBLOK	HYDR. BLOCK	HYDRAULIC BLOCK	BLOC HYDRAULIQUE
9	2	92261	BOLT M8X30, U/SKAFT GALV. KV. 8.8	SCHRAUBE	SCREW	BOULON
10	3	92028	MØTRIK M8, GALV. KV. 8.8	MUTTER	NUT	ÉCROU
11	1	27476	PILOTSTYRET KONTRAVENTIL 3/8 - ENKELT	PILOTGESTEUERTES SPERRVENTIL DOPPELT	PILOT-OPERATED CHECK VALVE, DOUBLE	CLAPET DE BLOCAGE PILOTE DOUBLE
12	4	91077	LIGE FORSKRUENING M18 x 3/8"	GERADE VERSCHRAUBUNG	STRAIGHT CONNECTION	JOINT DROIT
13	1	92253	BOLT M6X55, U/SKAFT GALV. KV. 8.8	SCHRAUBE	SCREW	BOULON
14	1	92027	MØTRIK M6, GALV. KV. 8.8	MUTTER	NUT	ÉCROU
15	1	91240	MANOMETER 3/8" RG DALBO	MANOMETER	MANOMETER	MANOMÈTRE
16	2	25823	SLANGE HAN + M18 L L=4000 MM	SCHLAUCH	HOSE	TUYAU
17	4	91006	T-STYKKE M18X15 P-TV 12L	T-STÜCK	T-PIECE	T-PIÈCE
18	8	25824	SLANGE M18 V + M18 V L=100 MM	SCHLAUCH	HOSE	TUYAU
19	1	25825	SLANGE M18 V + M18 L L=1600 MM	SCHLAUCH	HOSE	TUYAU
20	1	25826	SLANGE M18 V + M18 V L=1350 MM	SCHLAUCH	HOSE	TUYAU
21	1	25827	SLANGE M18 V + M18 V L=1800 MM	SCHLAUCH	HOSE	TUYAU
22	1	25828	SLANGE M18 V + M18 V L=1530 MM	SCHLAUCH	HOSE	TUYAU
23	1	25829	SLANGE M18 V + M18 L L=3500 MM	SCHLAUCH	HOSE	TUYAU
24	1	25830	SLANGE M18 L + M18 V L=3600 MM	SCHLAUCH	HOSE	TUYAU
25	1	25820	SLANGE M18 V + M18 L L=300 MM	SCHLAUCH	HOSE	TUYAU
26	1	91248	AKKUMULATOR 1L H1000R - 40 BAR	AKKUMULATOR	ACCUMULATOR	ACCUMULATEUR
27	1	91026	M18 BONDED SEALS PAKRING	M18 BONDED SEALS PAKRING	BONDED SEAL WASHED	JOINT BONDED SEALS
28	10	91305	PLASTKLAMME 3/8" DB	PLASTIK KLAMMER	PLASTIC HOSE CLAMP	CROCHET EN PLASTIQUE
29	1	91309	PLASTKLAMME. BOLT. DÆKPLADE 3/8" KPL	PLASTIK KLAMMER	PLASTIC HOSE CLAMP	CROCHET EN PLASTIQUE



# DAL·BO - Spare parts - Reservedele - Pieces - Refacciones

MINIMAX XL 1430 - NO. 25145

SPAREPARTS Minimax XL 1430 25054-7 SERIE 00186-XXXXX.cdr





# DAL·BO - Spare parts - Reservedele - Pieces - Refacciones

## MINIMAX XL 1430 - NO. 25145

SPAREPARTS Minimax XL 1430 25054-7 SERIE 00186-XXXXX.cdr

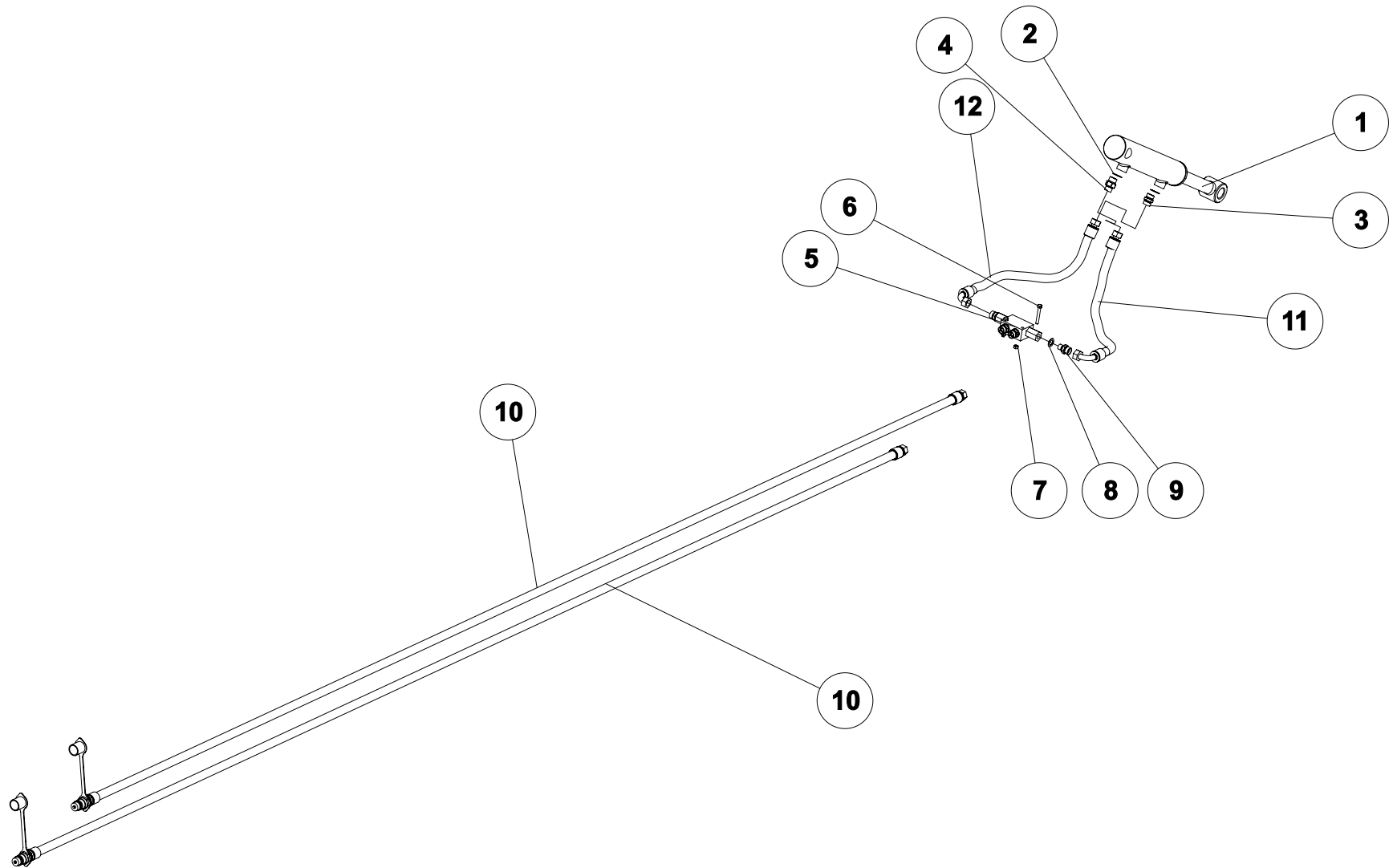
Pos.	Qty.	Part nr.	Benævneelse	Bezeichnung	Description	Designation
1	2	91825	CYLINDER 80/40X400	ZYLINDER	CYLINDER	CYLINDRE
2	13	91028	3/8" BONDED SEALS PAKRING	BONDED SEALS PAKRING	BONDED SEAL WASHER	JOINT BONDED SEALS
3	4	91134	DRØVL-BRYSTNIPPEL M18 X 3/8" - Ø10	DROSSEL-VERSCHRAUBUNG	THROTTLE, HEXAGON NIPPLE CONNECTOR	RACCORD DE JONCTIONS MÂLES-GRIVE
4	13	91309	PLASTKLAMME. BOLT. DÆKPLADE 3/8" KPL	PLASTIK KLAMMER	PLASTIC HOSE CLAMP	CROCHET EN PLASTIQUE
5	5	91093	SLUTPROP M/PAKNING 3/8"	SCHLUSSSTÖPSEL	END PLUG	BOUCHON DE FERMETURE
6	9	91003	BRYSTNIPPEL M18 / 3/8" RG GALV.	VERSCHRAUBUNG	HEXAGON NIPPLE CONNECTOR	RACCORD DE JONCTIONS MÂLES
7	1	25831	SLANGE M18 V + M18 V L=5000 MM	SCHLAUCH	HOSE	TUYAU
8	1	25832	SLANGE M18 V + M18 V L=5500 MM	SCHLAUCH	HOSE	TUYAU
9	1	25833	SLANGE M18 V + M18 L L=5900 MM	SCHLAUCH	HOSE	TUYAU
10	1	25834	SLANGE M18 V + M18 L L=5400 MM	SCHLAUCH	HOSE	TUYAU
11	1	25446	HYDRAULIKBLOK	HYDR. BLOCK	HYDRAULIC BLOCK	BLOC HYDRAULIQUE
12	3	92028	MØTRIK M8, GALV. KV. 8.8	MUTTER	NUT	ÉCROU
13	1	27476	PILOTSTYRET KONTRAVENTIL 3/8 - ENKELT	PILOTGESTEUERTES SPERRVENTIL DOPPELT	PILOT-OPERATED CHECK VALVE, DOUBLE	CLAPET DE BLOCAGE PILOTE DOUBLE
14	1	92253	BOLT M6X55, U/SKAFT GALV. KV. 8.8	SCHRAUBE	SCREW	BOULON
15	1	92027	MØTRIK M6, GALV. KV. 8.8	MUTTER	NUT	ÉCROU
16	2	92261	BOLT M8X30, U/SKAFT GALV. KV. 8.8	SCHRAUBE	SCREW	BOULON
17	4	91077	LIGE FORSKRUENING M18 x 3/8"	GERADE VERSCHRAUBUNG	STRAIGHT CONNECTION	JOINT DROIT
18	1	91240	MANOMETER 3/8" RG DALBO	MANOMETER	MANOMETER	MANOMÈTRE
19	1	25829	SLANGE M18 V + M18 L L=3500 MM	SCHLAUCH	HOSE	TUYAU
20	1	25830	SLANGE M18 L + M18 V L=3600 MM	SCHLAUCH	HOSE	TUYAU
21	1	25820	SLANGE M18 V + M18 L L=300 MM	SCHLAUCH	HOSE	TUYAU
22	2	25823	SLANGE HAN + M18 L L=4000 MM	SCHLAUCH	HOSE	TUYAU
23	10	91305	PLASTKLAMME 3/8" DB	PLASTIK KLAMMER	PLASTIC HOSE CLAMP	CROCHET EN PLASTIQUE
24	1	91248	AKKUMULATOR 1L H1000R - 40 BAR	AKKUMULATOR	ACCUMULATOR	ACCUMULATEUR
25	1	91026	M18 BONDED SEALS PAKRING	M18 BONDED SEALS PAKRING	BONDED SEAL WASHED	JOINT BONDED SEALS



# DAL·BO - Spare parts - Reservedele - Pieces - Refacciones

MINIMAX XL 1430 - NO. 25148

SPAREPARTS Minimax XL 1430 25054-7 SERIE 00186-XXXXX.cdr







# DAL•BO - Spare parts - Reservedele - Pieces - Refacciones

## MINIMAX XL 1430 - NO. 25148

SPAREPARTS Minimax XL 1430 25054-7 SERIE 00186-XXXXX.cdr

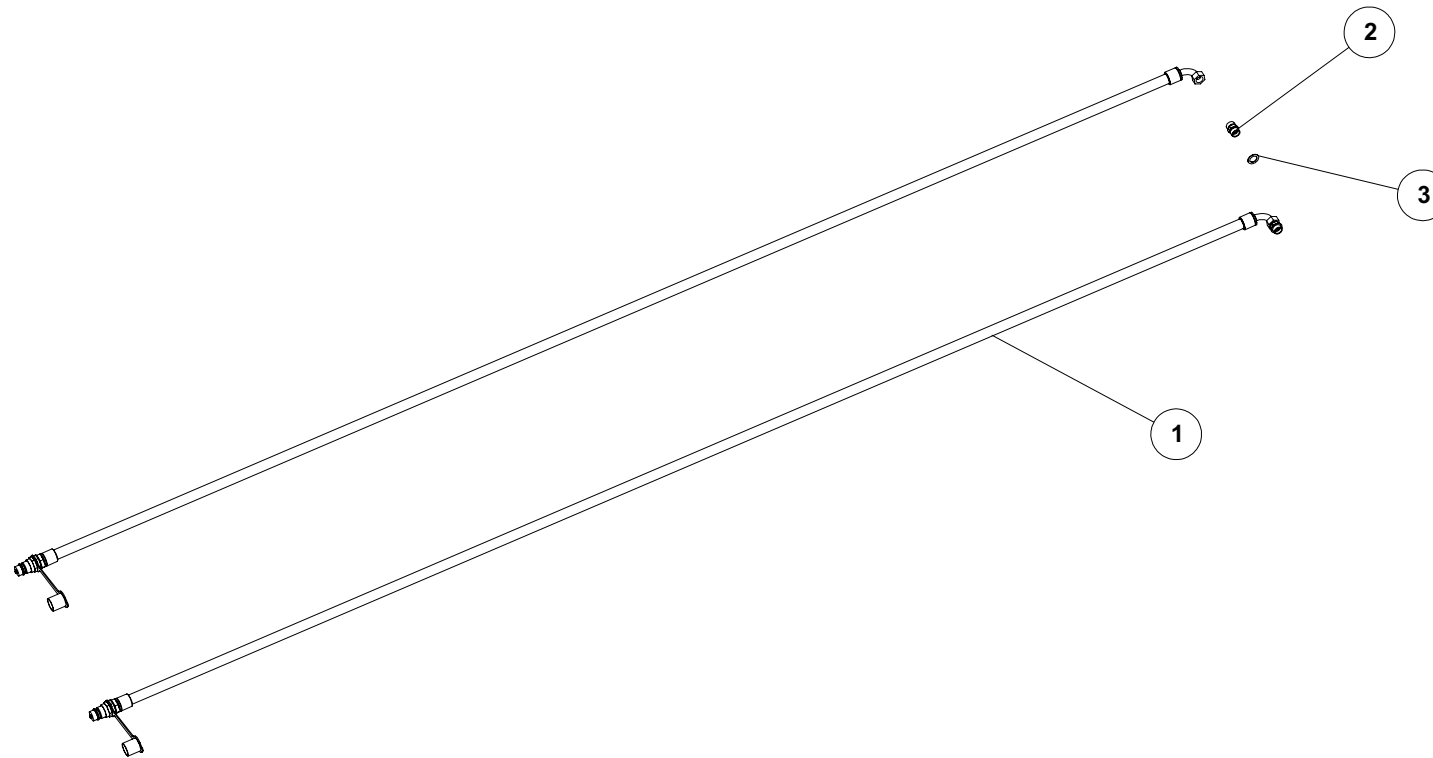
Pos.	Qty.	Part nr.	Benævnelse	Bezeichnung	Description	Designation
1	1	91840	CYLINDER 50/30/150 ø25 L=350	ZYLINDER	CYLINDER	VERRIN
2	2	91028	3/8" BONDED SEALS PAKRING	BONDED SEALS PACKRING	BONDED SEAL WASHER	JOINT BONDED SEALS
3	1	91003	BRYSTNIPPEL M18 / 3/8" RGGALV.	VERSCHRAUBUNG	HEXAGON NIPPLE CONNECTOR	RACCORD DE JONCTIONS MÂLES
4	1	91134	DRØVL- BRYSTNIPPEL M18 X3/8" - Ø1,0	DROSSEL- VERSCHRAUBUNG	THROTTLE, HEXAGON NIPPLE CONNECTOR	RACCORD DE JONCTIONS MÂLES- GRIVE
5	1	51311	PILOTSTYRET KONTRAVENTIL 1/4 - DOBBELT	PILOTGESTEUERTES SPERRVENTIL DOPPELT	PILOT-OPERATED CHECK VALVE, DOUBLE	CLAPET DEBLOCAGE PILOTE DOUBLE
6	2	92252	BOLT M6X45, U/ SKAFT GALV. KV. 8.8	SCHRAUBE	SCREW	BOULON
7	2	92027	MØTRIK M6, GALV. KV. 8.8	MUTTER	NUT	ÉCROU
8	4	91027	1/4" BONDED SEALS PAKRING	BONDED SEALS PACKRING	BONDED SEAL WASHER	JOINT BONDED SEALS
9	4	91045	LIGEFORSKRUNING M18 x 1/4"	GERADEVERSCHRAUBUNG	STRAIGHT CONNECTION	JOINT DROIT
10	2	25835	SLANGEHAN + M18 L L=9250 MM	SCHLAUCH	HOSE	TUYAU
11	1	25836	SLANGEM18 V + M18 L L=930 MM	SCHLAUCH	HOSE	TUYAU
12	1	25837	SLANGEM18 V + M18 L L=430 MM	SCHLAUCH	HOSE	TUYAU



# DAL·BO - Spare parts - Reservedele - Pieces - Refacciones

MINIMAX XL 1430 - NO. 25149

SPAREPARTS Minimax XL 1430 25054-7 SERIE 00186-XXXXX.cdr





# DAL·BO - Spare parts - Reservedele - Pieces - Refacciones

## MINIMAX XL 1430 - NO. 25149

SPAREPARTS Minimax XL 1430 25054-7 SERIE 00186-XXXXX.cdr

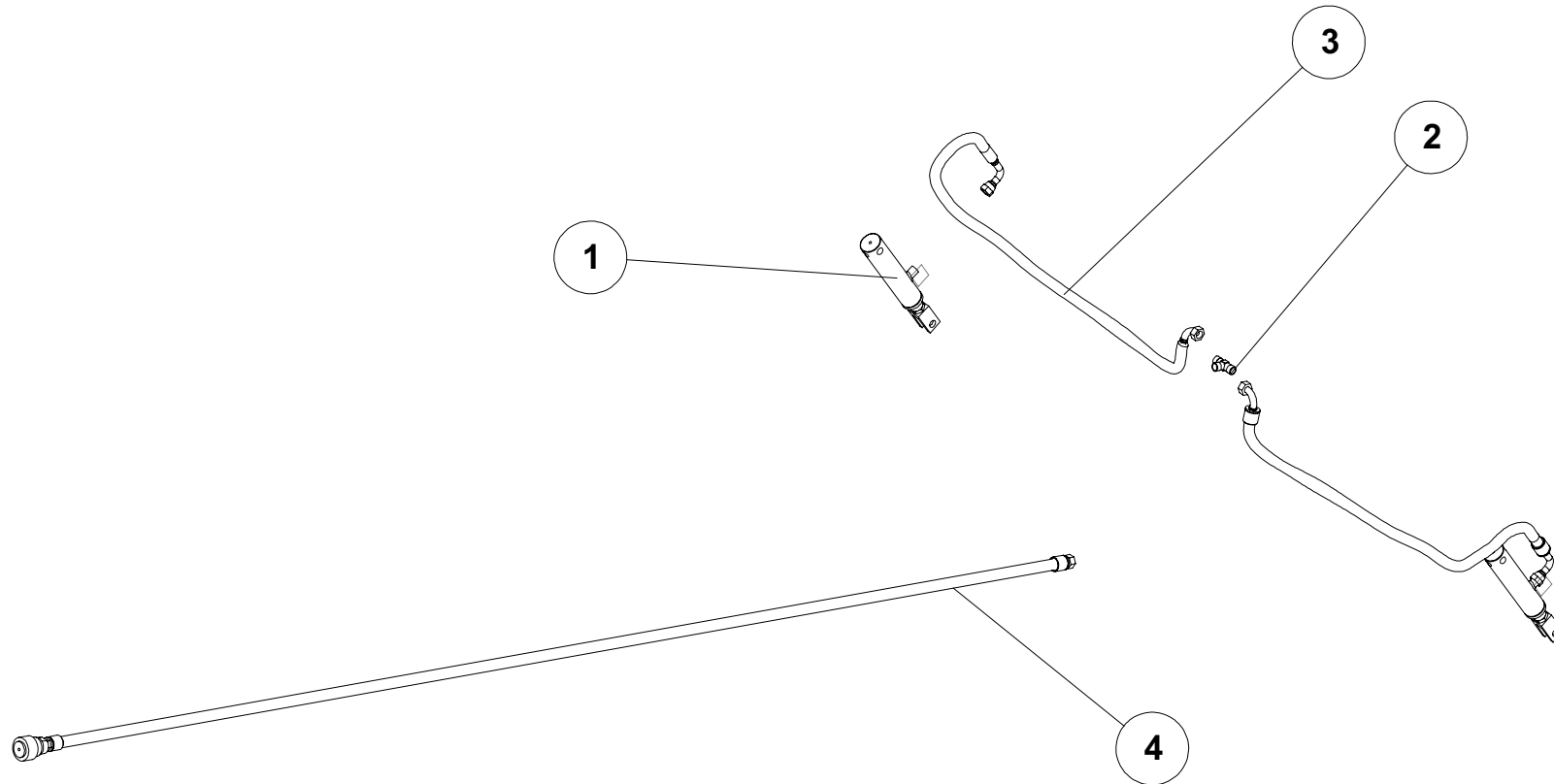
Pos.	Qty.	Part nr.	Benævnelse	Bezeichnung	Description	Designation
1	2	25838	SLANGE HAN + M 18 V L=2500 MM	SCHLAUCH	HOSE	TUYAU
2	2	91003	BRYSTNIPPEL M 18 / 3/8" RG GALV.	VERSCHRAUBUNG	HEXAGON NIPPLE CONNECTOR	RACCORD DE JONCTIONS M ÂLES
3	2	91028	3/8" BONDED SEALS PAKRING	BONDED SEALS PACKRING	BONDED SEAL WASHER	JOINT BONDED SEALS



# DAL·BO - Spare parts - Reservedele - Pieces - Refacciones

MINIMAX XL 1430 - NO. 25150

SPAREPARTS Minimax XL 1430 25054-7 SERIE 00186-XXXXX.cdr





# DAL·BO - Spare parts - Reservedele - Pieces - Refacciones

MINIMAX XL 1430 - NO. 25150

SPAREPARTS Minimax XL 1430 25054-7 SERIE 00186-XXXXX.cdr

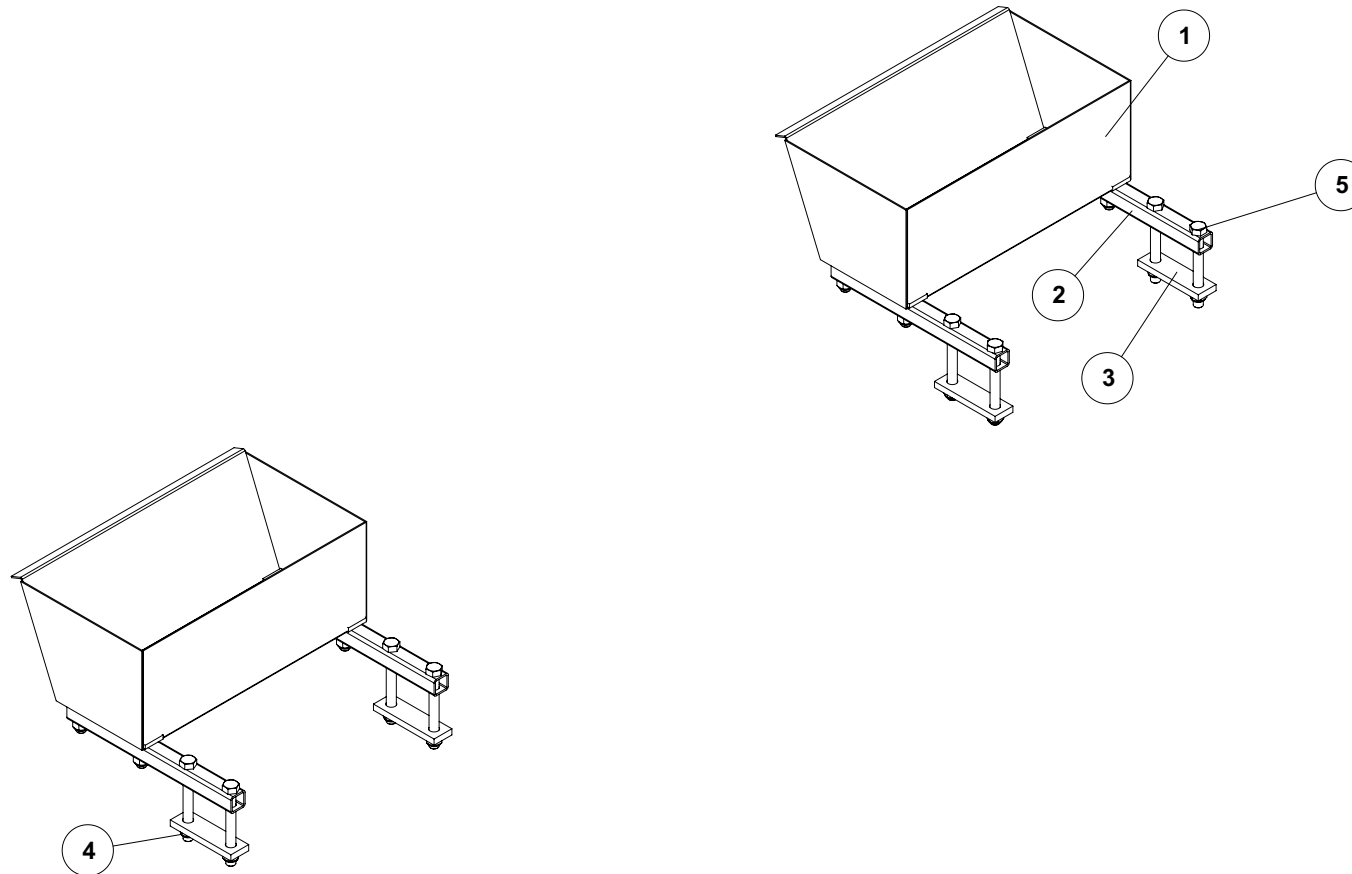
Pos.	Qty.	Part nr.	Benævnelse	Bezeichnung	Description	Designation
1	2	37300	CYLINDER SRBR25 Ø25X75	ZYLINDER	CYLINDER	VERRIN
2	1	91006	T-STYKKE M 18X1.5 P-TV 12L	T-STÜCK	T-PIECE	T-PIÈCE
3	2	25839	SLANGE M 18 V + 3/8 V L=1700 MM	SCHLAUCH	HOSE	TUYAU
4	1	25840	SLANGE BREMSEHAN + M 18 L L=7700 MM	SCHLAUCH	HOSE	TUYAU



# DAL·BO - Spare parts - Reservedele - Pieces - Refacciones

MINIMAX XL 1430 - NO. 25109

SPAREPARTS Minimax XL 1430 25054-7 SERIE 00186-XXXXX.cdr





# DAL·BO - Spare parts - Reservedele - Pieces - Refacciones

**MINIMAX XL 1430 - NO. 25109**

SPAREPARTS Minimax XL 1430 25054-7 SERIE 00186-XXXXX.cdr

Pos.	Qty.	Part nr.	Benævnelse	Bezeichnung	Description	Designation
1	2	23364	STENKASSE MINIMAX	STEINKISTE	STONE BOX	BOÎTE À PIERRES
2	4	24418	BESLAG FOR STENKASSE	BESCHLAG	MOUNTING PLATE	FIXATION
3	4	24402	SPÆNDEPLADE Ø22-98-50X15-170	PLATTE	FASTENING PLATE	PLAQUE
4	16	92052	MØTRIK M20, SELVLÅS. GALV. KV. 8.8	MUTTER SELBSTGESICHERT	SELF-LOCKING NUT	ÉCROU DE SÉCURITÉ
5	8	92339	BOLT 20x180 8.8 GALV.	SCHRAUBE	SCREW	BOULON
6	8	92336	BOLT 20 X 80 8.8 GALV.	SCHRAUBE	SCREW	BOULON