

DALBO®

**Reservedele
Spareparts
Ersatzteile
Pieces**

ROLLOMAXIMUM
930/1240
Serie no. 101530 – xxxxxx

MADE IN  DENMARK

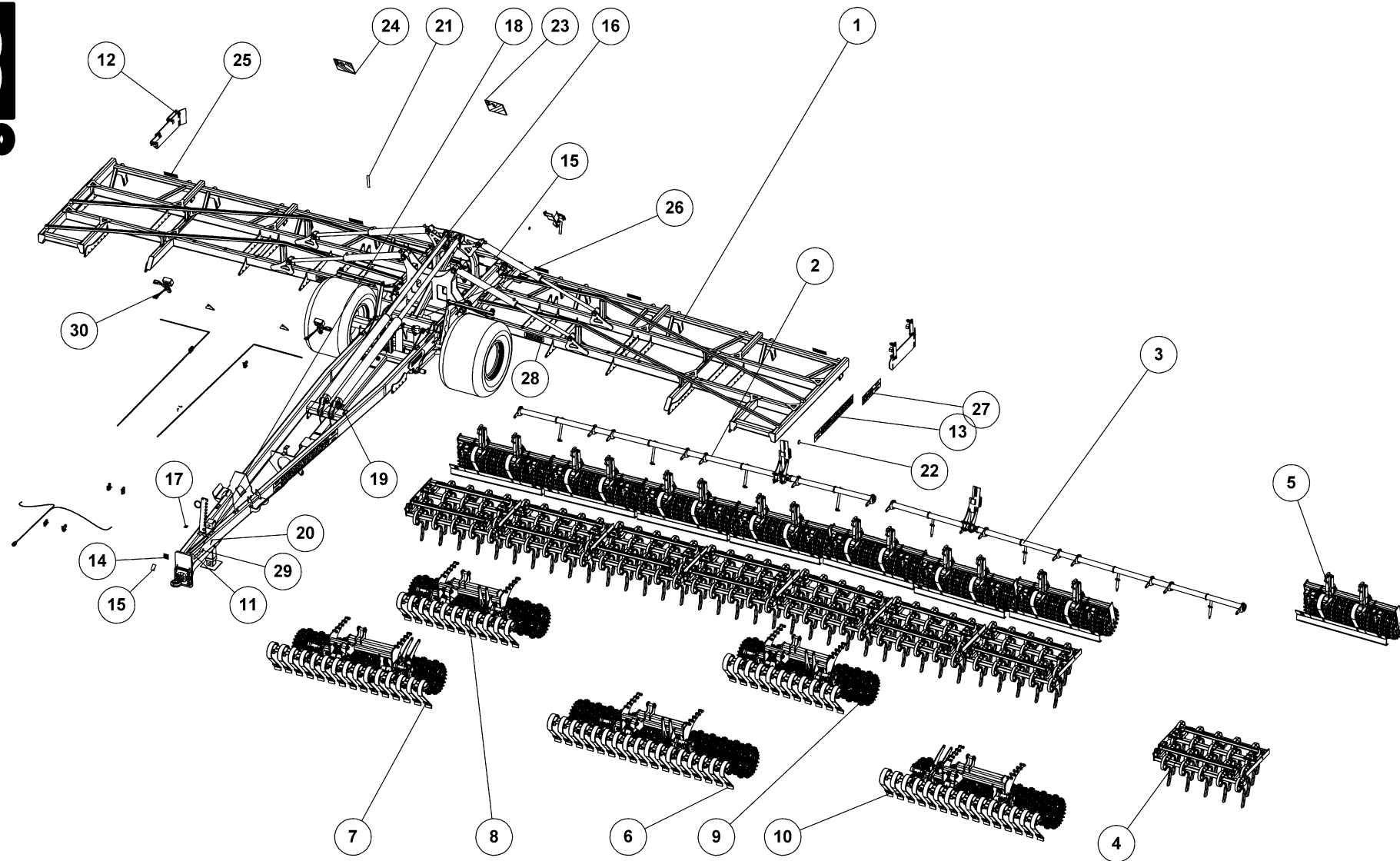
Indholdsfortegnelse,

Table of Contents, Inhaltsverzeichnis, Table des matières

| | |
|---|----|
| RESERVEDELSLISTENS OPBYGNING, THE CONSTRUCTION OF THE SPAREPARTSLIST | 5 |
| ROLLOMAXIMUM 1240 | 6 |
| RULLENDE CHASSIS 1240, RAHME, FRAME, CADRE | 9 |
| TROMLE, PLANKE, HY – HYDR AFFJ, SEITENSEKTION, SIDE SECTION, SECTION LATERALE | 12 |
| TROMLE, PLANKE, VY – HYDR AFFJ, SEITENSEKTION, SIDE SECTION, SECTION LATERALE | 14 |
| TROMLE, PLANKE, HI – HYDR AFFJ, SEITENSEKTION, SIDE SECTION, SECTION LATERALE | 16 |
| TROMLE, PLANKE, VI – HYDR AFFJ, SEITENSEKTION, SIDE SECTION, SECTION LATERALE | 18 |
| PLANKE, INDERST, KPL., CRACKERBOARD, CRACKERBOARD, CRACKERBOARD | 20 |
| PLANKE, YDERST, KPL., CRACKERBOARD, CRACKERBOARD, CRACKERBOARD | 22 |
| GODS PÅ AKSEL – SIDE YDERST – Ø53 CROSS, SATZ GIESSGUT FÜR DIE WELLEN, METALSET FOR AXLE, METAL SUR ARBRES | 24 |
| GODS PÅ AKSEL – SIDE INDERST – Ø53 CROSS, SATZ GIESSGUT FÜR DIE WELLEN, METALSET FOR AXLE, METAL SUR ARBRES | 26 |
| HARVEHEJS, H, KPL., AUFHÄNGUNG, LINKAGE, SUSPENSION | 28 |
| HARVEHEJS, V, KPL., AUFHÄNGUNG, LINKAGE, SUSPENSION, | 30 |
| HARVESEKTION – KPL., EGGENSEKTION, HARROW SECTION, SECTION DE HERSE | 32 |
| PAKKER/PLANKE SEKTION – BAG, NACHLÄUFER, ROLLER, TRAIINE | 34 |
| CROSSKILLVALSE, MONT., SATZ GIESSGUT FÜR DIE WELLEN, METAL SET FOR AXLE, METAL SUR ARBRES | 36 |
| TROMLE, PLANKE, MIDT – HYDR. AFFJ., WALZE, ROLLER, ROULEAU | 38 |
| PLANKE, MIDT, KPL., CRACKERBOARD, CRACKERBOARD, CRACKERBOARD | 40 |
| <i>Gods på aksel – midt – ø53 cross, satz giessgut für die wellen, metal set for axle, metal sur arbres</i> | 42 |
| VOLDJÆVNER KPL., ZINKEN, SPRING TINE, DENT DE HERSE | 44 |
| HJULSTEL, MONTERET, RAD GESTELL, WHEEL FRAME, CADRE DE ROUE | 46 |
| TROMLE, PLANKE, H, 9M, SEITENSEKTION RECHTS, SIDE SECTION RIGHT, SECTION LATERALE DROITE | 48 |
| TROMLE, PLANKE, V, 9M, SEITENSEKTION LINKS, SIDE SECTION LEFT, SECTION LATERALE GAUCHE | 50 |
| GODS PÅ AKSEL SIDE Ø53 - 930, SATZ GIESSGUT FÜR DIE WELLEN, METAL SET FOR AXLE, METAL SUR ARBRES | 52 |
| LYGTESÆT, BELEUCHTUNGS-KIT, LIGHTING KIT | 56 |
| HYDRAULIK FOR VIPPECYLINDER, HYDRAULIC, HYDRAULIC, HYDRAULIQUE | 58 |
| HYDRAULIK FOR SAMMENKLAP, AUS/ZUSAMMENKLAPPEN, FOLDING, DE REPLIAGE | 60 |
| <i>Hydraulik for hjulstel, rad gestell, wheel frame, cadre de roue</i> | 62 |
| <i>Hydraulik for el-styring, hydraulik, hydraulic, hydraulique</i> | 64 |
| HYDRAULIK FOR STØTTEBEN, HYDRAULIK, HYDRAULIC, HYDRAULIQUE | 66 |
| HYDRAULIK FOR BREMSER, HYDR. BREMSE, HYDRAULIC BRAKES, FREIN HYDRAULIQUE | 68 |
| HYDRAULIK FOR STENSIKRING, NSH, NSH, NSH | 70 |
| HYDRAULIK FOR LAMELPLANKE, CRACKERBOARD, CRACKERBOARD, PLANCHE DE LAMELLES | 72 |
| HYDRAULIK FOR HARVEHEJS, | 74 |
| SPORLØSNER ROLLOMAXIMUM 930/1240, TRACK LOOSER, SPUR LÖSEN, PISTE DESSERRAGE | 76 |
| DÆKPAKKER ROLLOMAXIMUM, TIRE PACKER, RAD PACKER, PAQUET DE ROUES | 82 |

Reservedelslistens opbygning, the construction of the sparepartslist

| | | | |
|---|--|---|--|
| <p>Reservedelstegningerne tager udgangspunkt i en ROLLOMAXIMUM 1240. Ved de øvrige modeller er der udarbejdet en ekstra reservedelsliste hvor i forskellene som hoveddrammer mm. Fremgår.</p> | <p>The spare parts drawings have there point of origin in a ROLLOMAXIMUM 1240. For the other models there is made an extra spare parts list, where the differences is shown.</p> | <p>Die Ersatzteilzeichnungen sind ursprünglich von der ROLLOMAXIMUM 1240. Für die anderen Typen gibt es eine separate Ersatzteilliste, die Unterschiede aufzeigt.</p> | <p>Les dessins des pièces détachées sont basés sur un ROLLOMAXIMUM 1240. Pour les autres modèles une liste supplémentaire de pièces est établie où les différences sont montrées.</p> |
| <p>For deres sikkerhed samt for funktionsdygtigheden af deres maskine, bør der kun anvendes originale DALBO reservedele til deres maskine.</p> <p>Når de bestiller reservedele bør de altid informere om:</p> <ul style="list-style-type: none"> • Reservedelsnummer • Maskinens typenummer • Antal styk af reservedelen | <p>For your safety and for the functions of the mashing, you should only use original spare parts for m DALBO.</p> <p>When you order spare parts, you should always inform about:</p> <ul style="list-style-type: none"> • Spare part number • The mashing type number • Amount of spare parts pieces | <p>Zu Ihrer Sicherheit und zur einwandfreien Funktion ihres Gerätes sollten sie unbedingt nur original DALBO Ersatzteile verwenden.</p> <p>Wenn sie Ersatzteile bestellen bitte folgendes beachten:</p> <ul style="list-style-type: none"> • Ersatzteil-Nummer • Geräte-Nummer und -typ • Anzahl der Ersatzteile | <p>Pour votre sécurité et pour les fonctions du matériel, vous devez utiliser uniquement des pièces détachées d'origine DALBO.</p> <p>Lorsque vous commandez vos pièces détachées, vous devez toujours nous indiquer :</p> <ul style="list-style-type: none"> • Le numéro de la pièce • Le type de la machine • La quantité des pièces détachées. |



ROLLOMAXIMUM 1240
41170



ROLLOMAXIMUM XL 1240

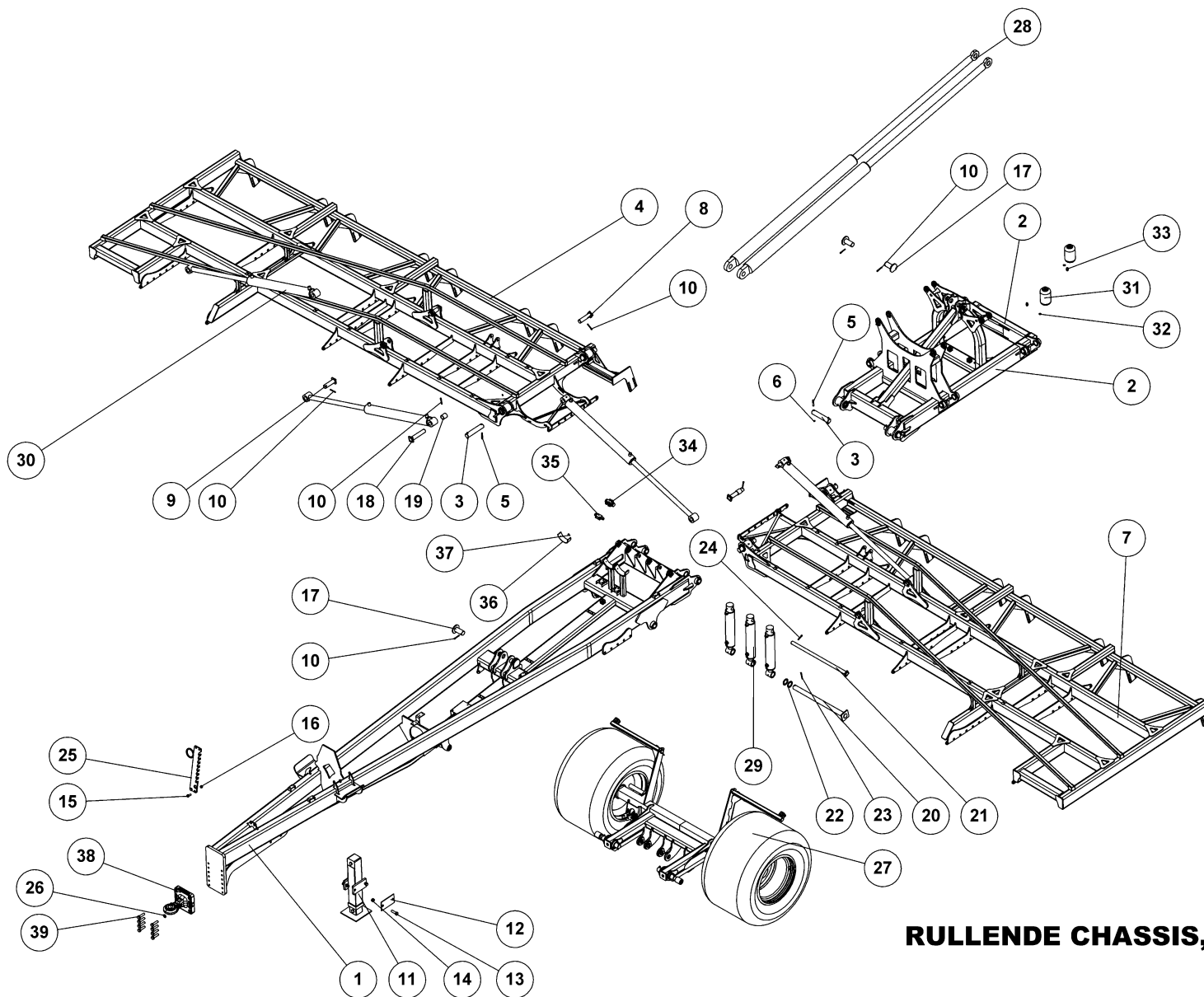
41170

| Pos. | Qty. | Part nr. | Benævnelse | Bezeichnung | Description | Designation |
|------|------|----------|------------------------------------|----------------------|----------------------|-------------------------|
| 1 | 1 | 41160 | RULLENDE CHASSIS, 12M | RAHME | FRAME | CADRE |
| 2 | 1 | 41162 | HARVEHEJS, H, KPL, 12M | DREIPUNKT AUFHÄNGUNG | LINKAGE | SUSPENSION |
| 3 | 1 | 41166 | HARVEHEJS, V, KPL, 12M | DREIPUNKT AUFHÄNGUNG | LINKAGE | SUSPENSION |
| 4 | 8 | 41303 | HARVESEKTION - KPL | EGGENSEKTION | HARROW SECTION | SECTION DE HERSE |
| 5 | 8 | 41662 | PAKKER/PLANKE SEKTION - BAG | NACHLÄUFER | ROLLER | TRAÎNE |
| 6 | 1 | 41328 | TROMLE, PLANKE, MIDT - HYDR. AFFJ. | WALZE | ROLLER | ROULEAU |
| 7 | 1 | 41436 | TROMLE, PLANKE, HY - HYDR. AFFJ. | WALZE | ROLLER | ROULEAU |
| 8 | 1 | 41434 | TROMLE, PLANKE, HI - HYDR. AFFJ. | WALZE | ROLLER | ROULEAU |
| 9 | 1 | 41433 | TROMLE, PLANKE, VI - HYDR. AFFJ. | WALZE | ROLLER | ROULEAU |
| 10 | 1 | 41435 | TROMLE, PLANKE, VY - HYDR. AFFJ. | WALZE | ROLLER | ROULEAU |
| 11 | 1 | 81232 | TRANSFER OLIEUDTAG 35X390 MM GUL | TRANSFER | TRANSFER | TRANSFERT |
| 12 | 1 | 41622 | SIDEPLADER/AFRETTER FOR HARVE | ABSTREIFER | SCRAPER | SYSTÈME DE RACLAGE |
| 13 | 4 | 90836 | TRANSFER "ROLLOMAXIMUM XL" | TRANSFER | TRANSFER | TRANSFERT |
| 14 | 1 | 90906 | TRANSFER "LOGO" | TRANSFER | TRANSFER | TRANSFERT |
| 15 | 3 | 90927 | TRANSFER "LØFTEKROG" | TRANSFER | TRANSFER | TRANSFERT |
| 16 | 1 | 90910 | TYPESKILT | TYPENSCHILD | IDENTIFICATION PLATE | PLAQUE D'IDENTIFICATION |
| 17 | 1 | 90901 | TRANSFER "DAL-BO A/S ADRESSE" | TRANSFER | TRANSFER | TRANSFERT |
| 18 | 1 | 90956 | EFTERSPÆNDING AF MØTRIKKER | TRANSFER | TRANSFER | TRANSFERT |
| 19 | 1 | 90925 | TRANSFER "SMØRING - 8 HR" | TRANSFER | TRANSFER | TRANSFERT |
| 20 | 1 | 90924 | TRANSFER "SMØRING - 50 HR" | TRANSFER | TRANSFER | TRANSFERT |
| 21 | 2 | 90879 | TRANSFERS GUL 1-2-3-4 LODRET | TRANSFER | TRANSFER | TRANSFERT |
| 22 | 2 | 88191 | REFLEKS HVID - RUND | REFLEX | REFLEX | REFLET |
| 23 | 2 | 71451 | HOLDER FOR WARNTAFELN FOLIE | HALTER | BRACKET | SUPPORT |
| 24 | 4 | 89182 | WARNFOLIE VENSTRE TYP III | REFLEX | REFLEX | REFLET |
| 25 | 5 | 90907 | TRANSFER "DALBO" | TRANSFER | TRANSFER | TRANSFERT |
| 26 | 1 | 34224 | ADVARSLSREFLEKS KPL., STOR | WARN DREIECK | WARNING TRIANGLE | ECRITEAU AVERTISSEUR |
| 27 | 4 | 90829 | TRANSFER "1240" | TRANSFER | TRANSFER | TRANSFERT |
| 28 | 5 | 90905 | TRANSFER "DAL-BO" | TRANSFER | TRANSFER | TRANSFERT |
| 29 | 1 | 91151 | TRANSFER "MADE IN DENMARK" | TRANSFER | TRANSFER | TRANSFERT |
| 30 | 1 | 41910 | LYGTESÆT- LED - ROLLOMAXIMUM 1240 | LEUCHTSSATZ | LIGHT SET | ENSEMBLE DE PHARES |

ROLLOMAXIMUM 930

41190

| Pos. | Qty. | Part nr. | Benævnelse | Bezeichnung | Description | Designation |
|------|------|----------|----------------------------------|----------------------|--------------------|--------------------|
| 1 | 1 | 41191 | RULLENDE CHASSIS, 9M | RAHME | FRAME | CADRE |
| 2 | 1 | 41253 | HARVEHEJS, H, KPL | DREIPUNKT AUFHÄNGUNG | LINKAGE | SUSPENSION |
| 3 | 1 | 41254 | HARVEHEJS, V, KPL | DREIPUNKT AUFHÄNGUNG | LINKAGE | SUSPENSION |
| 7 | 1 | 41342 | TROMLE, PLANKE, H, 9M | SEITENSEKTION RECHTS | SIDE SEKTION RIGHT | SECTION LATÉRALE |
| 10 | 1 | 41341 | TROMLE, PLANKE, V, 9M | SEITENSEKTION LINKS | SIDE SEKTION LEFT | SECTION LATÉRALE |
| 23 | 1 | 41909 | LYGTESÆT- LED - ROLLOMAXIMUM 930 | LEUCHTSSATZ | LIGHT SET | ENSEMBLE DE PHARES |
| 28 | 4 | 90833 | TRANSFER "930" | TRANSFER | TRANSFER | TRANSFERT |



RULLENDE CHASSIS, 12M

RAHME
FRAME
CADRE

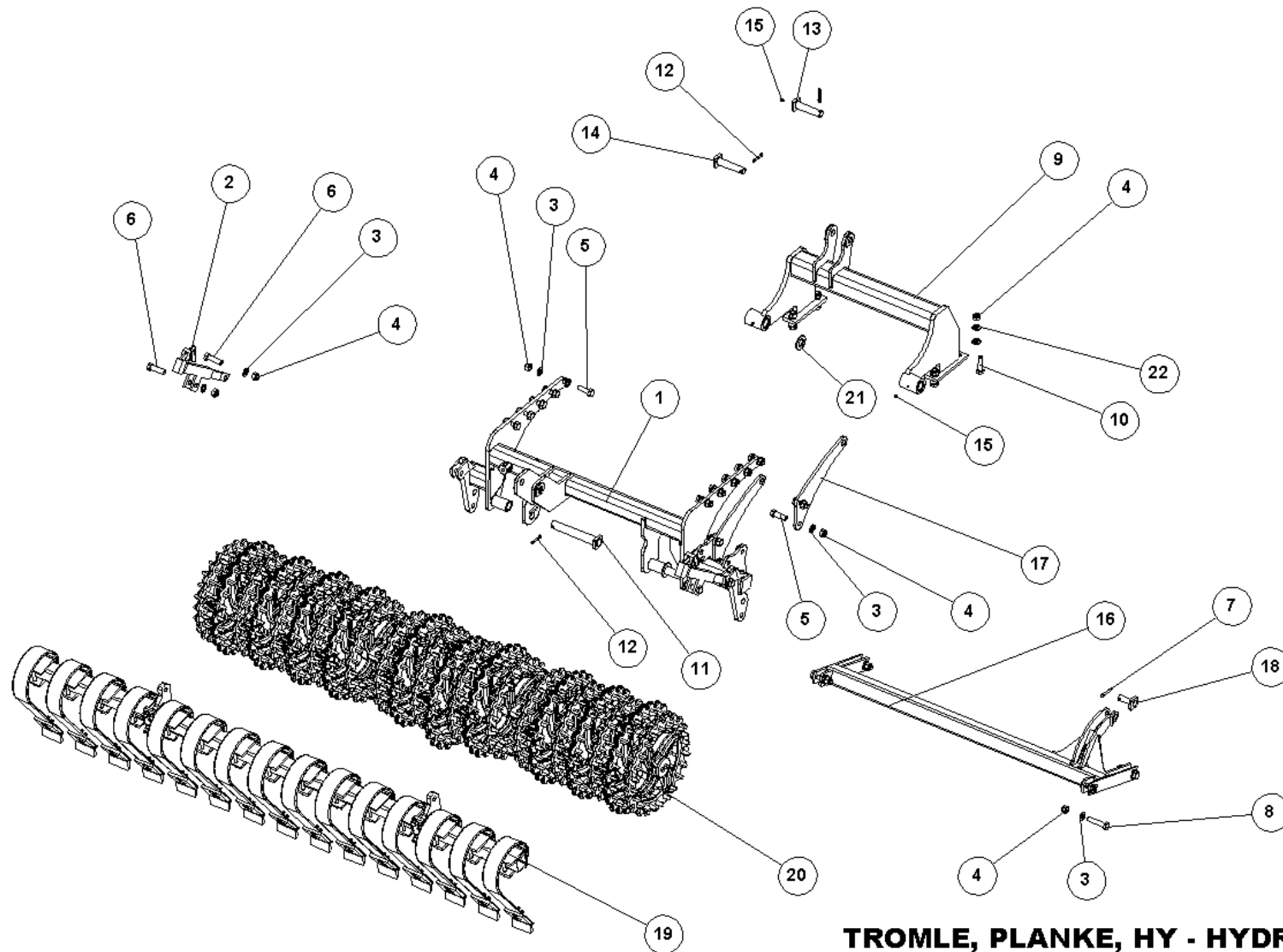
41160

| Pos. | Qty. | Part nr. | Benævnelse | Bezeichnung | Description | Designation |
|------|------|----------|--|--------------------------------------|------------------------------------|---------------------------------|
| 1 | 1 | 41011 | TRÆK - ROLLOMAXIMUM 1240 | ZUG | DRAWBAR | ATTELAGE |
| 2 | 1 | 41024 | MIDTERRAMME SV. | MITTLERE SEKTION | MIDDLE SECTION | SECTION CENTRALE |
| 3 | 6 | 78321 | NAGLE FOR HYDR. STILK | BOLZEN | PIN | AXE |
| 4 | 1 | 41030 | SIDEFLØJ H. SV ROLLOMAXIMUM 1240 | SEITENRAHMEN RECHTS | SIDE FRAME, RIGHT | CADRE LATÉRAL DROITE |
| 5 | 12 | 90745 | RØRSTIFT Ø12X80 | ROHRSTIFT | SPLIT PIN | AXE TUBULAIRE |
| 6 | 6 | 90721 | SMØRENIPPEL LIGE M8x1 MM | SCHMIERNIPPEL | GREASE NIPPLE | GRAISSEUR |
| 7 | 1 | 41042 | SIDEFLØJ V. SV ROLLOMAXIMUM 1240 | SEITENRAHMEN LINKS | SIDE FRAME, LEFT | CADRE LATÉRAL GAUCHE |
| 8 | 2 | 41144 | NAGLE F Ø40X150 (178) MM | BOLZEN | PIN | AXE |
| 9 | 4 | 41145 | NAGLE F Ø40X127 (155) MM | BOLZEN | PIN | AXE |
| 10 | 12 | 90684 | SPLIT Ø8X60 MM | SPLINTE | SPLIT PIN | GOUPILLE. |
| 11 | 1 | 41123 | STØTTEBEN KPL. - HYDR. | STÜTZFUSS | JACK | BÉQUILLE |
| 12 | 2 | 41124 | SPÆNDEPLADE FOR STØTTEBEN | PLATTE | PLATE | PLAQUE |
| 13 | 4 | 92342 | BOLT M20X70 MM 8.8 GALV. | SCHRAUBE | SCREW | BOULON |
| 14 | 4 | 92052 | MØTRIK M20, SELVLÅS. GALV. KV. 8.8 | MUTTER SELBSTGESICHERT | SELF-LOCKING NUT | ÉCROU DE SÉCURITÉ |
| 15 | 2 | 92316 | BOLT M16x40 MM 8.8 GALV. | SCHRAUBE | SET SCREW | BOULON |
| 16 | 2 | 92051 | MØTRIK M16, SELVLÅS. GALV. KV. 8.8 | MUTTER | NUT | ÉCROU |
| 17 | 4 | 41197 | NAGLE Ø49,6X95 | BOLZEN | PIN | AXE |
| 18 | 2 | 41236 | NAGLE F Ø40X190 (218) MM | BOLZEN | PIN | AXE |
| 19 | 2 | 41979 | AFSTANDSSTYKKE | ABSTANDSSTÜCK | SPACER | ENTRETOISE |
| 20 | 1 | 38211 | NAGLE F Ø50 X 755 (783) | BOLZEN | PIN | AXE |
| 21 | 1 | 41232 | NAGLE F Ø35X818 (846) MM | BOLZEN | PIN | AXE |
| 22 | 2 | 51349 | SKIVE Ø51-Ø75-3 Glv | SCHIEBE | WASHER | RONDELLE |
| 23 | 1 | 90678 | SPLIT Ø8X71 MM GALV. | SPLINTE | SPLIT PIN | GOUPILLE. |
| 24 | 1 | 90677 | SPLIT 8X50 MM GALV. | SPLINT | SPLIT PIN | GOUPILLE. |
| 25 | 1 | 41218 | SLANGEHOLDER, SV | SCHLAUCHHALTER | HOSE CLAMP | SUPPORT DE TUYAU |
| 26 | 8 | 90671 | SKIVE Ø21-Ø37-3 | UNTERLEGSCHIEBE | WASHER | RONDELLE DE SERRAGE |
| 27 | 1 | 41333 | HJULSTEL, MONTERET - 3 METER BRED | RAD GESTELL | WHEEL FRAME | CADRE DE ROUE |
| 28 | 2 | 91823 | CYLINDER 120X70-1800 | ZYLINDER | RAN | VERRIN |
| 29 | 3 | 91782 | CYLINDER 90X50X350 Ø50 | ZYLINDER | RAN | VERRIN |
| 30 | 4 | 91838 | CYLINDER 90/50X900 Ø40,5 | ZYLINDER | CYLINDER | VERRIN |
| 31 | 2 | 91248 | AKKUMULATOR 1 L H1000R - 40 BAR | AKKUMULATOR | ACCUMULATOR | ACCUMULATEUR |
| 32 | 2 | 91028 | 3/8" BONDED SEALS PAKRING | BONDED SEALS PACKRING | BONDED SEAL WASHER | JOINT BONDED SEALS |
| 33 | 2 | 91077 | LIGE FORSKRUENING M18 x 3/8" | GERADE VERSCHRAUBUNG | STRAIGHT CONNECTION | JOINT DROIT |
| 34 | 1 | 91325 | FLOWDELER | KUGELHAHN | VALVE | VANETTE 3/8" |
| 35 | 1 | 51311 | PILOTSTYRET KONTRAVENTIL 1/4 - DOBBELT | PILOTGESTEUERTES SPERRVENTIL DOPPELT | PILOT-OPERATED CHECK VALVE, DOUBLE | CLAPET DE BLOCAGE PILOTE DOUBLE |
| 36 | 2 | 41007 | GUMMI UNDERSTØTNING 50X230 MM | GUMMIPLATTE | RUBBER PLATE | PLAQUE EN CAOUTCHOUC |
| 37 | 4 | 92415 | TAPTITE M6X20 US | TAPTITE | TAPTITE M6X20 US | TAPTITE |
| 38 | 1 | 25175 | SCHARMÜLLER Ø51 MM CAT. 4 - 4300 KG 205 X 180 X 20 | ZUG | DRAWBAR | ATTELAGE |
| 39 | 8 | 92373 | BOLT 20x80 8.8 GALV. (SÆTBOLT) | SCHRAUBE | SET SCREW | BOULO |

RULLENDE CHASSIS, 9M

41191

| Pos. | Qty. | Part nr. | Benævnelse | Bezeichnung | Description | Designation |
|------|------|----------|-------------------------|---------------------|-------------------|----------------------|
| 1 | 1 | 41249 | TRÆK – ROLLOMAXIMUM 930 | ZUG | DRAWBAR | ATTELAGE |
| 6 | 1 | 41247 | SIDEFLØJ H. SV, 9M | SEITENRAHMEN RECHTS | SIDE FRAME, RIGHT | CADRE LATERAL DROITE |
| 9 | 1 | 41042 | SIDEFLØJ V. SV, 9M | SEITENRAHMEN LINKS | SIDE FRAME, LEFT | CADRE LATERAL GAUCHE |



**TROMLE, PLANKE, HY - HYDR. AFFJ.
ROLLOMAXIMUM XL 930/1240**

WALZE
ROLLER
ROULEAU

41436

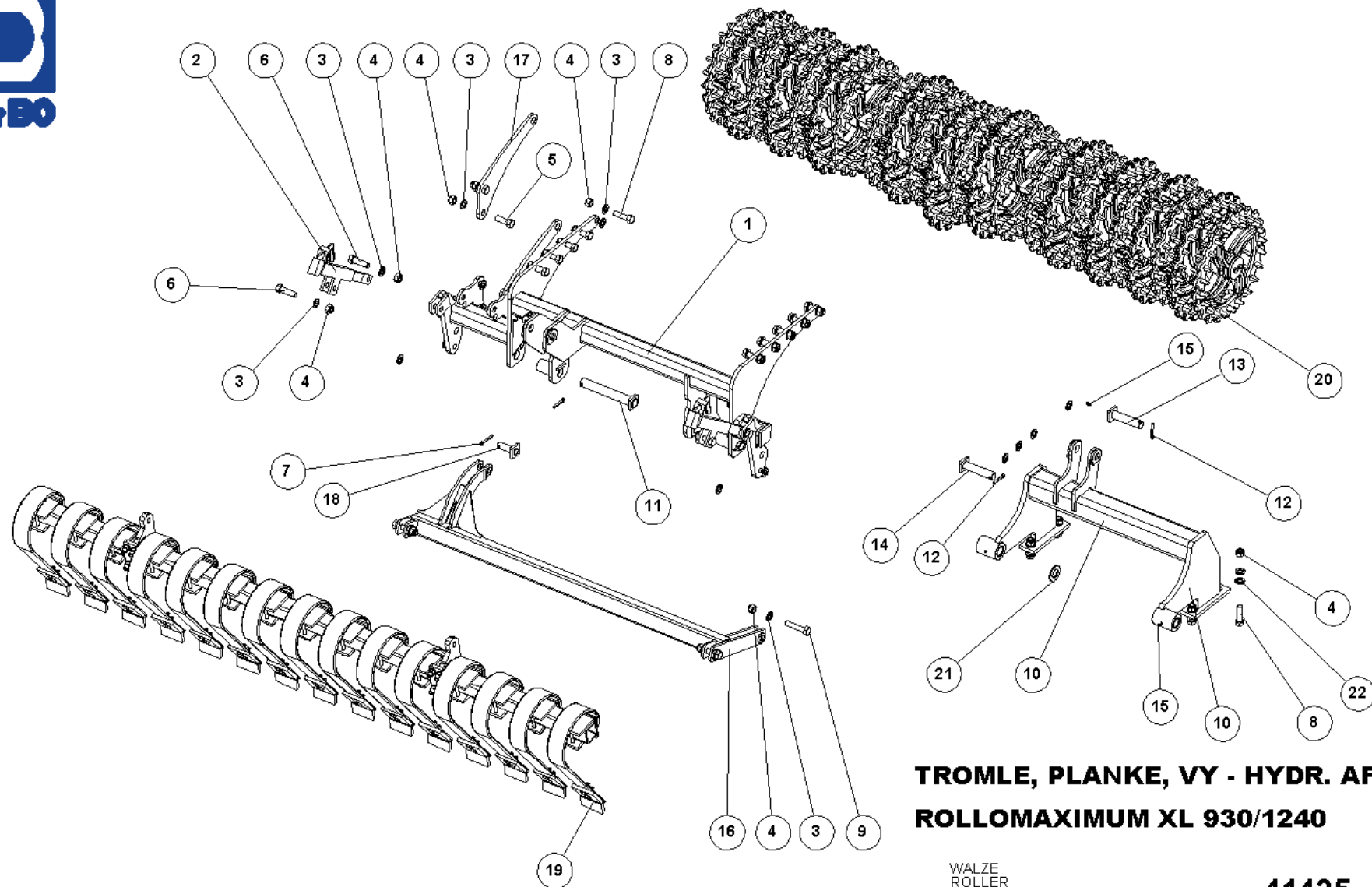


TROMLE, PLANKE, HY - HYDR. AFFJ. ROLLOMAXIMUM XL 930/1240

41436

WALZE
ROLLER
ROULEAU

| Pos. | Qty. | Part nr. | Benævnelse | Bezeichnung | Description | Designation |
|------|------|----------|---|------------------------------|------------------------|-------------------------------|
| 1 | 1 | 41431 | GØDSSHVILER - HØJRE YDERST | HAUPTRAHMEN | MAIN FRAME | CHASSIS |
| 2 | 2 | 91695 | SPINDEL NR. 1 - FÆSTE BUND/MIDT | SPINDEL | SPINDLE | FUSEAU |
| 3 | 38 | 90671 | SKIVE Ø21-Ø37.3 | UNTERLEGSCHIEBE | WASHER | RONDELLE DE SERRAGE |
| 4 | 26 | 92052 | MØTRIK M20, SELVLÅS, GALV. KV. 8.8 | MUTTER SELBSTGESICHERT | SELF-LOCKING NUT | ÉCROU DE SÉCURITÉ |
| 5 | 14 | 92334 | BOLT 20x60 8.8 GALV. | SCHRAUBE | SCREW | BOULON |
| 6 | 4 | 92342 | BOLT M20X70 MM 8.8 GALV. | SCHRAUBE | SCREW | BOULON |
| 7 | 1 | 90684 | SPLIT Ø8X60 MM | SPLINTE | SPLIT PIN | GOUPILLE |
| 8 | 4 | 92372 | BOLT 20x90 8.8 GALV. | SCHRAUBE | SCREW | BOULON |
| 9 | 1 | 41327 | RAMME FOR GØDS - MIDT | RAHME | FRAME | CADRE |
| 10 | 4 | 92343 | BOLT 20x70 8.8 GALV. (SÆTBOLT) | BOLZEN | SET SCREW | BOULON |
| 11 | 2 | 39838 | NAGLE F Ø35X220 (248) MM | BOLZEN | PIN | AXE |
| 12 | 4 | 90677 | SPLIT 8X50 MM GALV. | SPLINT | SPLIT PIN | GOUPILLE |
| 13 | 1 | 78462 | NAGLE F Ø30X115(143)S | BOLZEN MIT SCHMIERGANZ | PIN WITH GREASE GROOVE | AXE AVEC RAINURE DE GRAISSAGE |
| 14 | 1 | 25462 | NAGLE F Ø30X120(148) | BOLZEN | PIN | AXE |
| 15 | 3 | 90721 | SMØRENIPPEL LIØE M8x1 MM | SCHMIERNIPPEL | GREASE NIPPLE | GRAISSEUR |
| 16 | 1 | 41432 | PARALLELARM - HØJRE YDERST | UNTERSTES SCHARNIER | BOTTOM HINGE | CHARNIÈRE BAS SECTION |
| 17 | 2 | 41055 | CYLINDERHOLDER | HALTER | BRACKET | SUPPORT |
| 18 | 1 | 74305 | NAGLE F Ø25X55 (83) | BOLZEN | PIN | AXE |
| 19 | 1 | 41060 | PLANKE, YDERST, KPL. | CRACKERBOARD | CRACKERBOARD | CRACKERBOARD |
| 20 | 1 | 41427 | GØDS PÅ AKSEL - SIDE YDERST - Ø53 CROSS | SATZ GIESSGUT FÜR DIE WELLEN | METAL SET FOR AXLE | MÉTAL SUR ARBRES |
| 21 | 2 | 90659 | SP.SKIVE M38 Ø66/37X5 GLV. | UNTERLEGSCHIEBE SCHWARZ | WASHER, BLACK | RONDELLE DE SERRAGE NOIRE |
| 22 | 8 | 90805 | SKIVE M20, Ø21X37X4 - HÆRDET | UNTERLEGSCHIEBE | WASHER | RONDELLE DE SERRAGE |



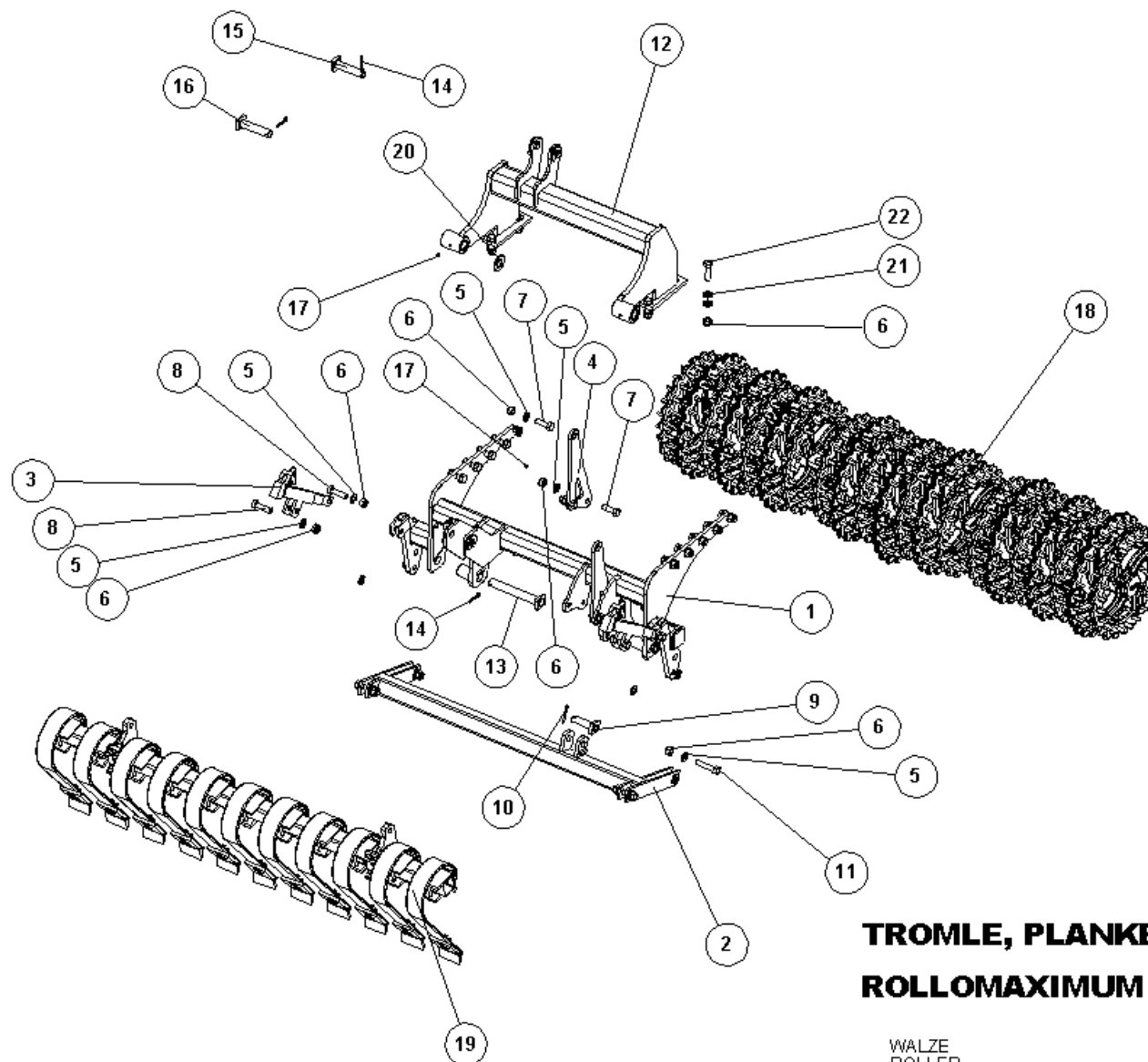


TROMLE, PLANKE, VY - HYDR. AFFJ. ROLLOMAXIMUM XL 930/1240

41435

WALZE
ROLLER
ROULEAU

| Pos. | Qty. | Part nr. | Benævnelse | Bezeichnung | Description | Designation |
|------|------|----------|---|------------------------------|------------------------|-------------------------------|
| 1 | 1 | 41426 | GØD SHVILER - VENSTRE YDERST | HAUPTRAHMEN | MAIN FRAME | CHASSIS |
| 2 | 2 | 91695 | SPINDEL NR. 1 - FÆSTE BUND/MIDT | SPINDEL | SPINDLE | FUSEAU |
| 3 | 42 | 90671 | SKIVE Ø21-Ø37.3 | UNTERLEGSCHLEIBE | WASHER | RONDELLE DE SERRAGE |
| 4 | 26 | 92052 | MØTRIK M20, SELVLÅS, GALV. KV. 8.8 | MUTTER SELBSTGESICHERT | SELF-LOCKING NUT | ÉCROU DE SÉCURITÉ |
| 5 | 4 | 92334 | BOLT 20x60 8.8 GALV. | SCHRAUBE | SCREW | BOULON |
| 6 | 4 | 92342 | BOLT M20X70 MM 8.8 GALV. | SCHRAUBE | SCREW | BOULON |
| 7 | 1 | 90684 | SPLIT Ø8X60 MM | SPLINTE | SPLIT PIN | GOUPILLE |
| 8 | 14 | 92343 | BOLT 20x70 8.8 GALV. (SÆTBOLT) | BOLZEN | SET SCREW | BOULON |
| 9 | 4 | 92372 | BOLT 20x90 8.8 GALV. | SCHRAUBE | SCREW | BOULON |
| 10 | 1 | 41327 | RAMME FOR GØDS - MIDT | RAHME | FRAME | CADRE |
| 11 | 2 | 39838 | NAGLE F Ø35X220 (248) MM | BOLZEN | PIN | AXE |
| 12 | 4 | 90677 | SPLIT 8X50 MM GALV. | SPLINT | SPLIT PIN | GOUPILLE |
| 13 | 1 | 76452 | NAGLE F Ø30X115(143)S | BOLZEN MIT SCHMIERGAN | PIN WITH GREASE GROOVE | AXE AVEC RAINURE DE GRAISSAGE |
| 14 | 1 | 25452 | NAGLE F Ø30X120(148) | BOLZEN | PIN | AXE |
| 15 | 3 | 90721 | SMØRENIPPEL LIGE M8x1 MM | SCHMIERNIPPEL | GREASE NIPPLE | GRAISSEUR |
| 16 | 1 | 41429 | PARALLELARM - VENSTRE YDERST | UNTERSTES SCHARNIER | BOTTOM HINGE | CHARNIÈRE BAS SECTION |
| 17 | 2 | 41055 | CYLINDERHOLDER | HALTER | BRACKET | SUPPORT |
| 18 | 1 | 74305 | NAGLE F Ø25X55 (83) | BOLZEN | PIN | AXE |
| 19 | 1 | 41080 | PLANKE, YDERST, KPL. | CRACKERBOARD | CRACKERBOARD | CRACKERBOARD |
| 20 | 1 | 41427 | GØDS PÅ AKSEL - SIDE YDERST - Ø53 CROSS | SATZ GIESSGUT FÜR DIE WELLEN | METAL SET FOR AXLE | MÉTAL SUR ARBRES |
| 21 | 2 | 90659 | SP.SKIVE M36 Ø66/37X5 GALV. | UNTERLEGSCHLEIBE SCHWARZ | WASHER, BLACK | RONDELLE DE SERRAGE NOIRE |
| 22 | 8 | 90805 | SKIVE M20, Ø21X37X4 - HÆRDET | UNTERLEGSCHLEIBE | WASHER | RONDELLE DE SERRAGE |



**TROMLE, PLANKE, HI - HYDR. AFFJ.
ROLLOMAXIMUM XL 930/1240**

WALZE
ROLLER
ROULEAU

41434



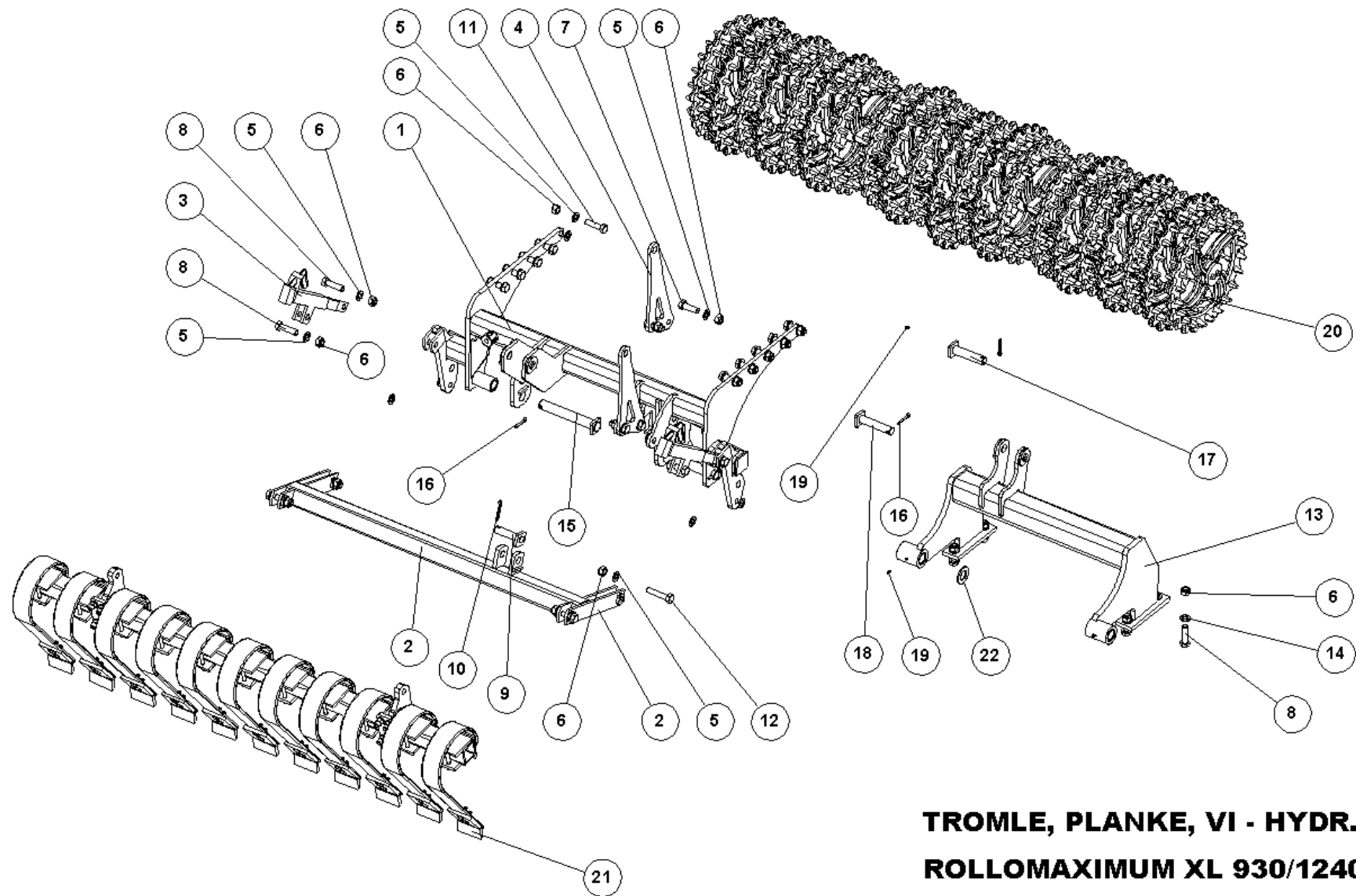
TROMLE, PLANKE, HI - HYDR. AFFJ. ROLLOMAXIMUM XL 930/1240

41434

WALZE
ROLLER
ROULEAU

| Pos. | Qty. | Part nr. | Benævnelse | Bezeichnung | Description | Designation |
|------|------|----------|---|------------------------------|------------------------|-------------------------------|
| 1 | 1 | 41430 | GØDSHVLER - HØJRE INDERST | HAUPTRAHMEN | MAIN FRAME | CHASSIS |
| 2 | 1 | 41050 | PARALLELARM, MIDT | UNTERSTES SCHARNIER | BOTTOM HINGE | CHARNIÈRE BAS SECTION |
| 3 | 2 | 91695 | SPINDEL NR. 1 - FÆSTE BUND/MIDT | SPINDEL | SPINDLE | FUSEAU |
| 4 | 2 | 41051 | CYLINDERHOLDER | HALTER | BRACKET | SUPPORT |
| 5 | 38 | 90671 | SKIVE Ø21-Ø37-3 | UNTERLEGSCHIEBE | WASHER | RONDELLE DE SERRAGE |
| 6 | 26 | 92052 | MØTRIK M20, SELVLÅS. GALV. KV. 8.8 | MUTTER SELBSTGESICHERT | SELF-LOCKING NUT | ÉCROU DE SÉCURITÉ |
| 7 | 14 | 92334 | BOLT 20x60 8.8 GALV. | SCHRAUBE | SCREW | BOULON |
| 8 | 4 | 92342 | BOLT M20X70 MM 8.8 GALV. | SCHRAUBE | SCREW | BOULON |
| 9 | 1 | 90449 | NAGLE F Ø25X85(113) | BOLZEN | PIN | AXE |
| 10 | 1 | 90684 | SPLIT Ø8X60 MM | SPLINTE | SPLIT PIN | GOUPILLE |
| 11 | 4 | 92372 | BOLT 20x90 8.8 GALV. | SCHRAUBE | SCREW | BOULON |
| 12 | 1 | 41327 | RAMME FOR GODS - MIDT | RAHME | FRAME | CADRE |
| 13 | 2 | 39838 | NAGLE F Ø35X220 (248) MM | BOLZEN | PIN | AXE |
| 14 | 4 | 90677 | SPLIT 8X50 MM GALV. | SPLINT | SPLIT PIN | GOUPILLE |
| 15 | 1 | 76452 | NAGLE F Ø30X115(143)S | BOLZEN MIT SCHMIERGANG | PIN WITH GREASE GROOVE | AXE AVEC RAINURE DE GRAISSAGE |
| 16 | 1 | 25462 | NAGLE F Ø30X120(148) | BOLZEN | PIN | AXE |
| 17 | 3 | 90721 | SMØRENIPPEL LIGEMØx1 MM | SCHMIERNIPPEL | GREASE NIPPLE | GRAISSEUR |
| 18 | 1 | 41423 | GODS PÅAKSEL - SIDE INDERST - Ø53 CROSS | SATZ GIESSGUT FÜR DIE WELLEN | METAL SET FOR AXLE | MÉTAL SUR ARBRES |
| 19 | 1 | 41061 | PLANKE, INDERST, KPL. | CRACKERBOARD | CRACKERBOARD | CRACKERBOARD |
| 20 | 2 | 90659 | SP. SKIVE M36 Ø66/37X5 GLV. | UNTERLEGSCHIEBE SCHWARZ | WASHER. BLACK | RONDELLE DE SERRAGE NOIRE |
| 21 | 8 | 90805 | SKIVE M20, Ø21X37X4 - HÆRDET | UNTERLEGSCHIEBE | WASHER | RONDELLE DE SERRAGE |
| 22 | 4 | 92343 | BOLT 20x70 8.8 GALV. (SÆTBOLT) | BOLZEN | SET SCREW | BOULON |

Tromle, planke, vi – hydr affj, seitensektion, side section, section laterale



**TROMLE, PLANKE, VI - HYDR. AFFJ.
ROLLOMAXIMUM XL 930/1240**

WALZE
ROLLER
ROULEAU

41433



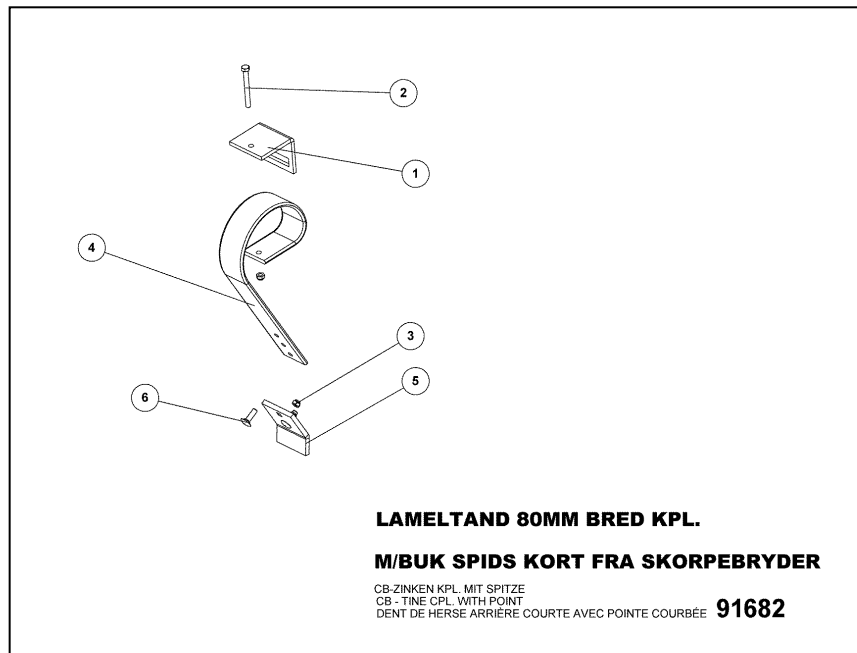
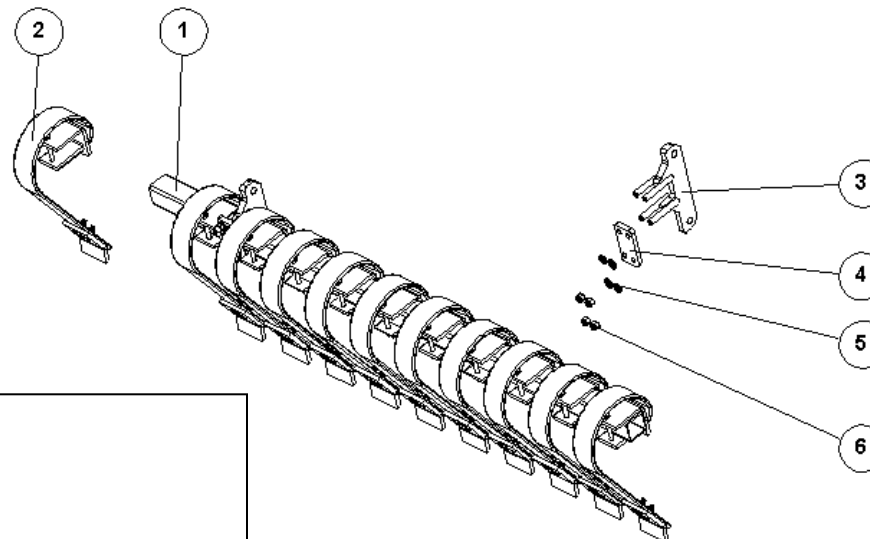
TROMLE, PLANKE, VI - HYDR. AFFJ. ROLLOMAXIMUM XL 930/1240

41433

WALZE
ROLLER
ROULEAU

| Pos. | Qty. | Part nr. | Benævnelse | Bezeichnung | Description | Designation |
|------|------|----------|--|------------------------------|------------------------|-------------------------------|
| 1 | 1 | 41425 | GODSHVILER - VENSTRE INDERST | HAUPTRAHMEN | MAIN FRAME | CHASSIS |
| 2 | 1 | 41050 | PARALLELARM, MIDT | UNTERSTES SCHARNIER | BOTTOM HINGE | CHARNIÈRE BAS SECTION |
| 3 | 2 | 91695 | SPINDEL NR. 1 - FÆSTE BUND/MIDT | SPINDEL | SPINDLE | FUSEAU |
| 4 | 2 | 41051 | CYLINDERHOLDER | HALTER | BRACKET | SUPPORT |
| 5 | 42 | 90671 | SKIVE Ø21-Ø37-3 | UNTERLEGSCHLEIBE | WASHER | RONDELLE DE SERRAGE |
| 6 | 26 | 92052 | MØTRIK M20, SELVLÅS, GALV. KV. 8.8 | MUTTER SELBSTGESICHERT | SELF-LOCKING NUT | ÉCROU DE SÉCURITÉ |
| 7 | 4 | 92334 | BOLT 20x60 8.8 GALV. | SCHRAUBE | SCREW | BOULON |
| 8 | 8 | 92342 | BOLT M20X70 MM 8.8 GALV. | SCHRAUBE | SCREW | BOULON |
| 9 | 1 | 90449 | NAGLE F Ø25X85(113) | BOLZEN | PIN | AXE |
| 10 | 1 | 90684 | SPLIT Ø8X60 MM | SPLINTE | SPLIT PIN | GOUPILLE |
| 11 | 10 | 92343 | BOLT 20x70 8.8 GALV. (SÆTBOLT) | BOLZEN | SET SCREW | BOULON |
| 12 | 4 | 92372 | BOLT 20x90 8.8 GALV. | SCHRAUBE | SCREW | BOULON |
| 13 | 1 | 41327 | RAMME FOR GODS - MIDT | RAHME | FRAME | CADRE |
| 14 | 8 | 90805 | SKIVE M20, Ø21X37X4 - HÆRDET | UNTERLEGSCHLEIBE | WASHER | RONDELLE DE SERRAGE |
| 15 | 2 | 39838 | NAGLE F Ø35X220 (248) MM | BOLZEN | PIN | AXE |
| 16 | 4 | 90677 | SPLIT 8X50 MM GALV. | SPLINT | SPLIT PIN | GOUPILLE |
| 17 | 1 | 76452 | NAGLE F Ø30X115(143)S | BOLZEN MIT SCHMIERGAN | PIN WITH GREASE GROOVE | AXE AVEC RAINURE DE GRAISSAGE |
| 18 | 1 | 25452 | NAGLE F Ø30X120(148) | BOLZEN | PIN | AXE |
| 19 | 3 | 90721 | SMØRENIPPEL LIGE M8x1 MM | SCHMIERNIPPEL | GREASE NIPPLE | GRAISSEUR |
| 20 | 1 | 41423 | GODS PÅ AKSEL - SIDE INDERST - Ø53 CROSS | SATZ GIESSGÜT FÜR DIE WELLEN | METAL SET FOR AXLE | MÉTAL SUR ARBRES |
| 21 | 1 | 41061 | PLANKE, INDERST, KPL. | CRACKERBOARD | CRACKERBOARD | CRACKERBOARD |
| 22 | 2 | 90659 | SP.SKIVE M36 Ø66/37X5 GLV. | UNTERLEGSCHLEIBE SCHWARZ | WASHER, BLACK | RONDELLE DE SERRAGE NOIRE |

Planke, inderst, kpl., crackerboard, crackerboard, crackerboard



PLANKE, INDERST, KPL.

CRACKERBOARD
CRACKERBOARD
CRACKERBOARD

41061



PLANKE, INDERST, KPL.

41061

CRACKERBOARD
CRACKERBOARD
CRACKERBOARD

| Pos. | Qty. | Part nr. | Benævnelse | Bezeichnung | Description | Designation |
|------|------|----------------|------------------------------------|---------------------------|---------------------------|--|
| 1 | 1 | 93031192090L90 | PIRK-RØR 70X70X5 S355 | ROHR | TUBE | TUBE |
| 2 | 11 | 91682 | LAMELTAND 80MM BRED KPL. | CB-ZINKEN KPL. MIT SPITZE | CB - TINE CPL. WITH POINT | DENT DE HERSE ARRIÈRE COURTE AVEC POINTE C |
| 3 | 2 | 41763 | TANDHOLDER KPL. | ZINKENHALTER | TINE MOUNT | SUPPORT DE DENTS |
| 4 | 2 | 41764 | SPÆNDEPLADE | SPANNSTÜCK | FASTENING PLATE | PLAQUE |
| 5 | 8 | 90643 | SKIVE Ø17/Ø29X3 MM | SCHEIBE | WASHER | RONDELLE |
| 6 | 8 | 92051 | MØTRIK M16, SELVLÅS. GALV. KV. 8.8 | MUTTER | NUT | ÉCROU |

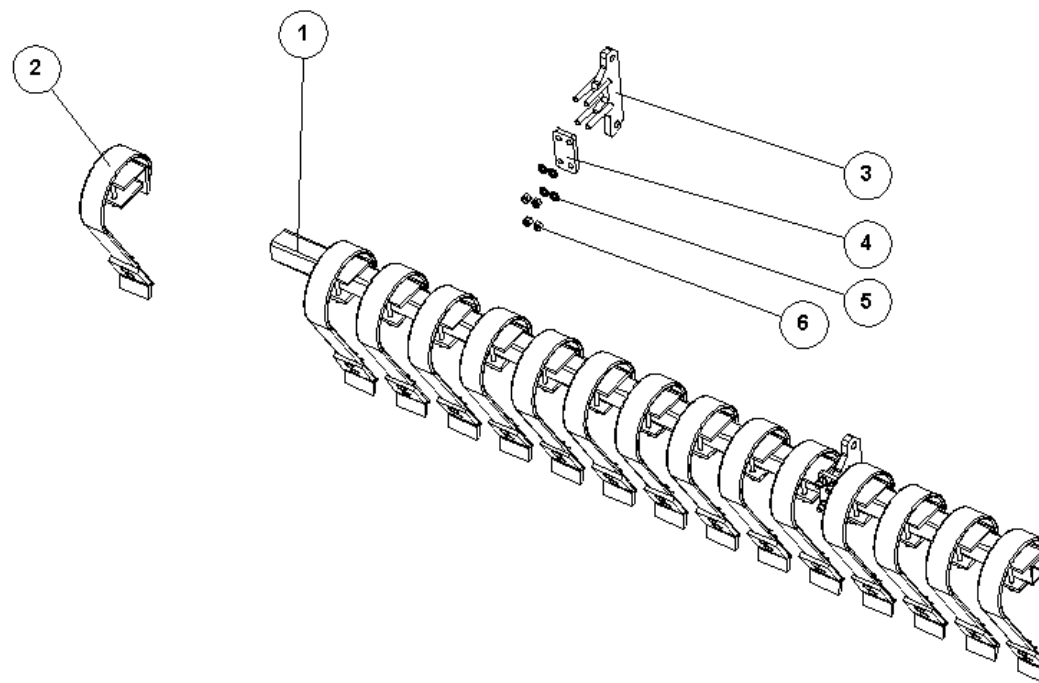


LAMELTAND 80MM BRED KPL.

M/BUK SPIDS KORT FRA SKORPEBRYDER 91682

CB-ZINKEN KPL. MIT SPITZE
CB - TINE CPL. WITH POINT
DENT DE HERSE ARRIÈRE COURTE AVEC POINTE COURBÉE

| Pos. | Qty. | Part nr. | Benævnelse | Bezeichnung | Description | Designation |
|------|------|----------|------------------------------------|--------------------------|-----------------|-------------------|
| 1 | 1 | 91721 | SPÆNDESTYKKE 10 MM TIL 80 MM TAND | SPANNSTÜCK | PLATE | PIÈCE DE SERRAGE |
| 2 | 1 | 92303 | BOLT 12x110 8.8 GALV. | SCHRAUBE | SCREW | BOULON |
| 3 | 3 | 92050 | MØTRIK M12 SELVLÅS. GALV. 8.8 | MUTTER SELBSTSCHLIESSEND | SELFLOCKING NUT | ÉCROU DE SÉCURITÉ |
| 4 | 1 | 91707 | LAMELTAND LANG 3 HULS 80MM BRED | CB-ZINKEN | CB - TINE | DENT DE CB |
| 5 | 1 | 91733-1 | SLIDDEL BUKKET 100X12 KORT - MALET | SPITZE GEBOGEN | CB POINT | POINT |
| 6 | 2 | 92391 | BOLT 12X40 GALV. (BRÆDDEBOLT) | SCHRAUBE | BOARD BOLT | BOULON |



PLANKE, YDERST, KPL.

CRACKERBOARD
CRACKERBOARD
CRACKERBOARD

41060



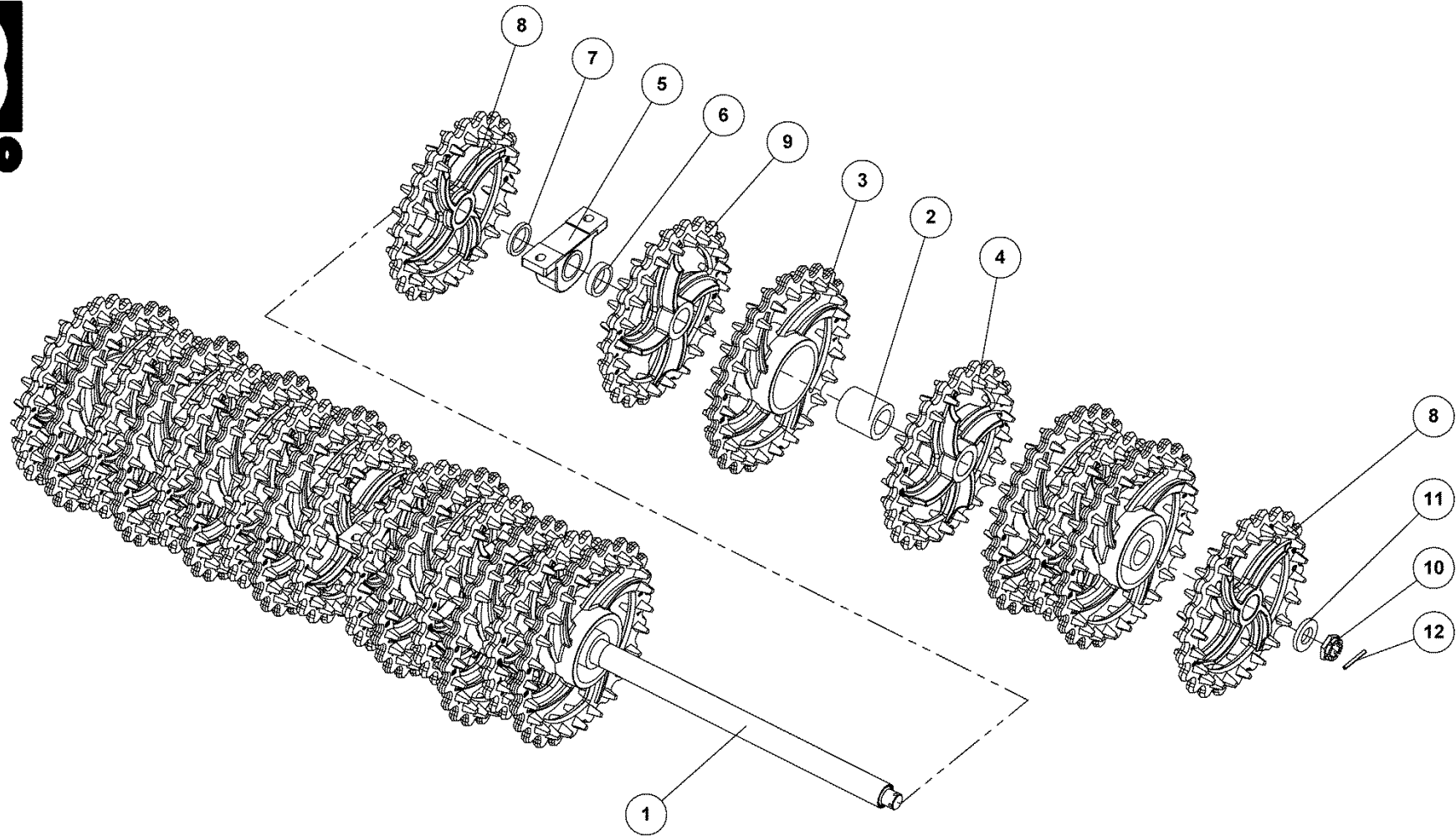
PLANKE, YDERST, KPL.

41060

CRACKERBOARD
CRACKERBOARD
CRACKERBOARD

| Pos. | Qty. | Part nr. | Benævnelse | Bezeichnung | Description | Designation |
|------|------|----------------|------------------------------------|---------------------------|---------------------------|---|
| 1 | 1 | 93031264090L90 | PIRK-RØR 70X70X5 S355 | ROHR | TUBE | TUBE |
| 2 | 15 | 91682 | LAMELTAND 80MM BRED KPL. | CB-ZINKEN KPL. MIT SPITZE | CB - TINE CPL. WITH POINT | DENT DE HERSE ARRIÈRE COURTE AVEC POINTE CO |
| 3 | 2 | 41763 | TANDHOLDER KPL. | ZINKENHALTER | TINE MOUNT | SUPPORT DE DENTS |
| 4 | 2 | 41764 | SPÆNDEPLADE | SPANNSTÜCK | FASTENING PLATE | PLAQUE |
| 5 | 8 | 90643 | SKIVE Ø17/Ø29X3 MM | SCHEIBE | WASHER | RONDELLE |
| 6 | 8 | 92051 | MØTRIK M16, SELVLÅS. GALV. KV. 8.8 | MUTTER | NUT | ÉCROU |

Gods på aksel – side yderst – Ø53 cross, satz giessgut für die wellen, metalset for axle, metal sur arbres



**GODS PÅ AKSEL - SIDE YDERST - Ø53 CROSS
ROLLOMAXIMUM XL 1230/40**

SATZ GIESSGUT FÜR DIE WELLEN
METAL SET FOR AXLE
MÉTAL SUR ARBRES

41427



GODS PÅ AKSEL - SIDE YDERST - Ø53 CROSS

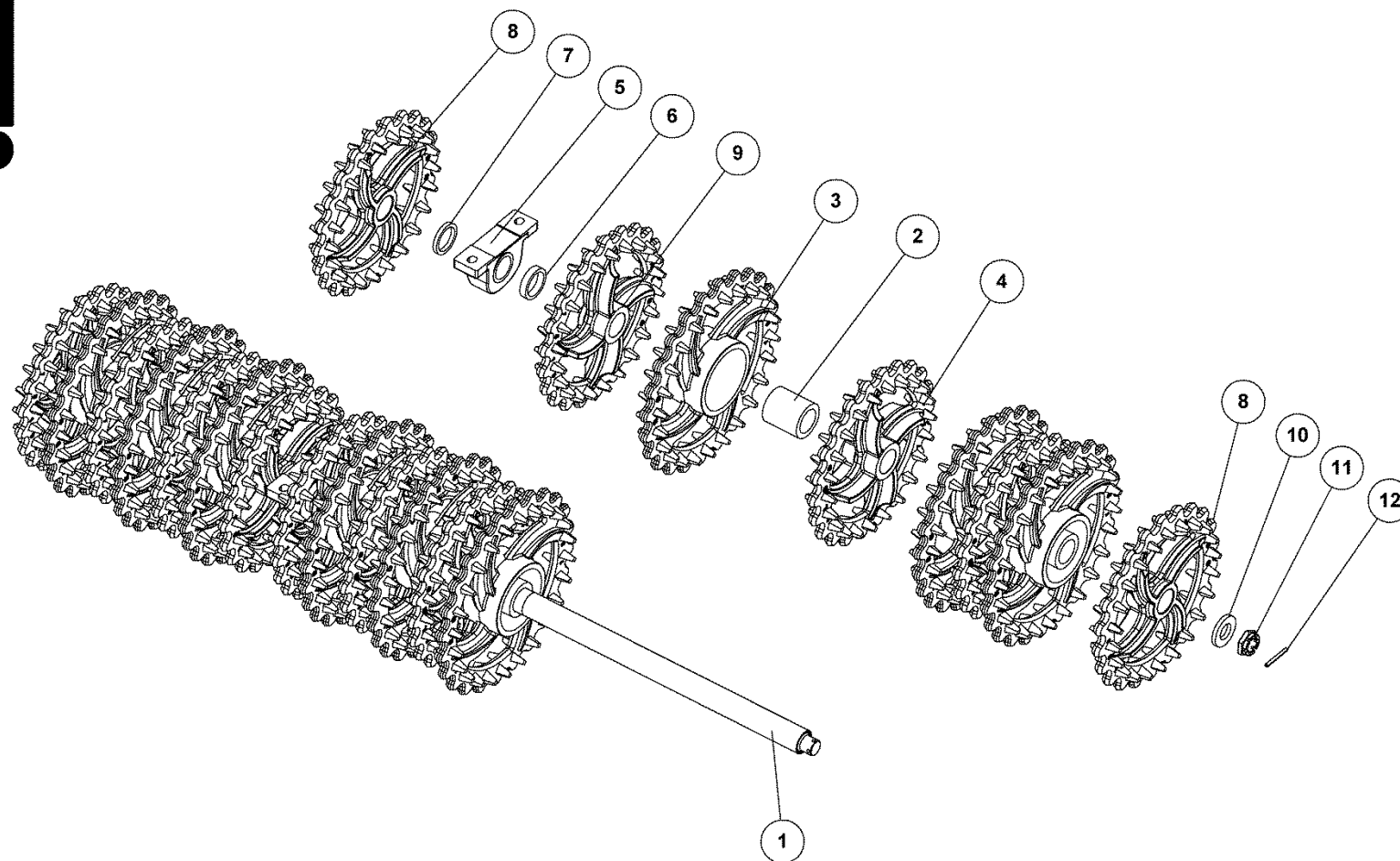
ROLLOMAXIMUM XL 1230/40

41427

SATZ GIESSGUT FÜR DIE WELLEN
METAL SET FOR AXLE
MÉTAL SUR ARBRES

| Pos. | Qty. | Part nr. | Benævnelse | Bezeichnung | Description | Designation |
|------|------|-----------------|-------------------------------|-------------------------|-------------------------|---------------------------|
| 1 | 1 | 41768 | AKSEL MED M39 GEVIND I ENDER | | | |
| 2 | 10 | 18103 | CROSSKILL BØSNING Ø90/62 | CROSSKILL BUCHSE | CROSSKILL BUSHING | DOUILLE CROSSKILL |
| 3 | 10 | 18102 | CROSSKILL RING Ø530/160 | ZYLINDER | CROSSKILL RING | ANNEAU CROSSKILL |
| 4 | 7 | 18101 | CROSSKILL RING Ø480/62 | CROSSKILL RING | CROSSKILL RING | ANNEAU CROSSKILL |
| 5 | 2 | 12464 | STÅLEJE 60 MM SKF UCP212/H | KOMPLETTES STEH LAGER | COMPLETE STEEL BEARING | PALIER COMPLET |
| 6 | 2 | 93130001790L90L | AFSTANDSSTYKKE Ø80XØ63 L=17MM | ABSTANDSSTÜCK | SPACER | ENTRETOISE |
| 7 | 2 | 93130001090L90L | AFSTANDSSTYKKE Ø80XØ63 L=10MM | ABSTANDSSTÜCK | SPACER | ENTRETOISE |
| 8 | 3 | 18108 | CROSSKILL Ø480 - SMAL HØJRE | CROSSKILL SCHMAL RECHTS | CROSSKILL, NARROW RIGHT | CROSSKILL - ÉTROIT DROITE |
| 9 | 3 | 18109 | CROSSKILL Ø480 - SMAL VENSTRE | CROSSKILL SCHMAL LINKS | CROSSKILL, NARROW LEFT | CROSSKILL - ÉTROIT GAUCHE |
| 10 | 2 | 92518 | KRONEMØTRIK M39X3 FZB 17H | ACHSENMUTTER | SHAFT NUT | ÉCROU D'ARBRE |
| 11 | 2 | 33247 | TOPSKIVE TIL CENTERNAGLE | SCHEIBE | WASHER | RONDELLE |
| 12 | 2 | 90764 | RØRSTIFT Ø 8X60 MM | ROHRSTIFT | SPLIT PIN | AXE TUBULAIRE |

Gods på aksel – side inderst – Ø53 cross, satz giessgut für die wellen, metalset for axle, metal sur arbres



GODS PÅ AKSEL - SIDE INDERST - Ø53 CROSS
ROLLOMAXIMUM XL 1230/40

SATZ GIESSGUT FÜR DIE WELLEN
METAL SET FOR AXLE
MÉTAL SUR ARBRES

41423

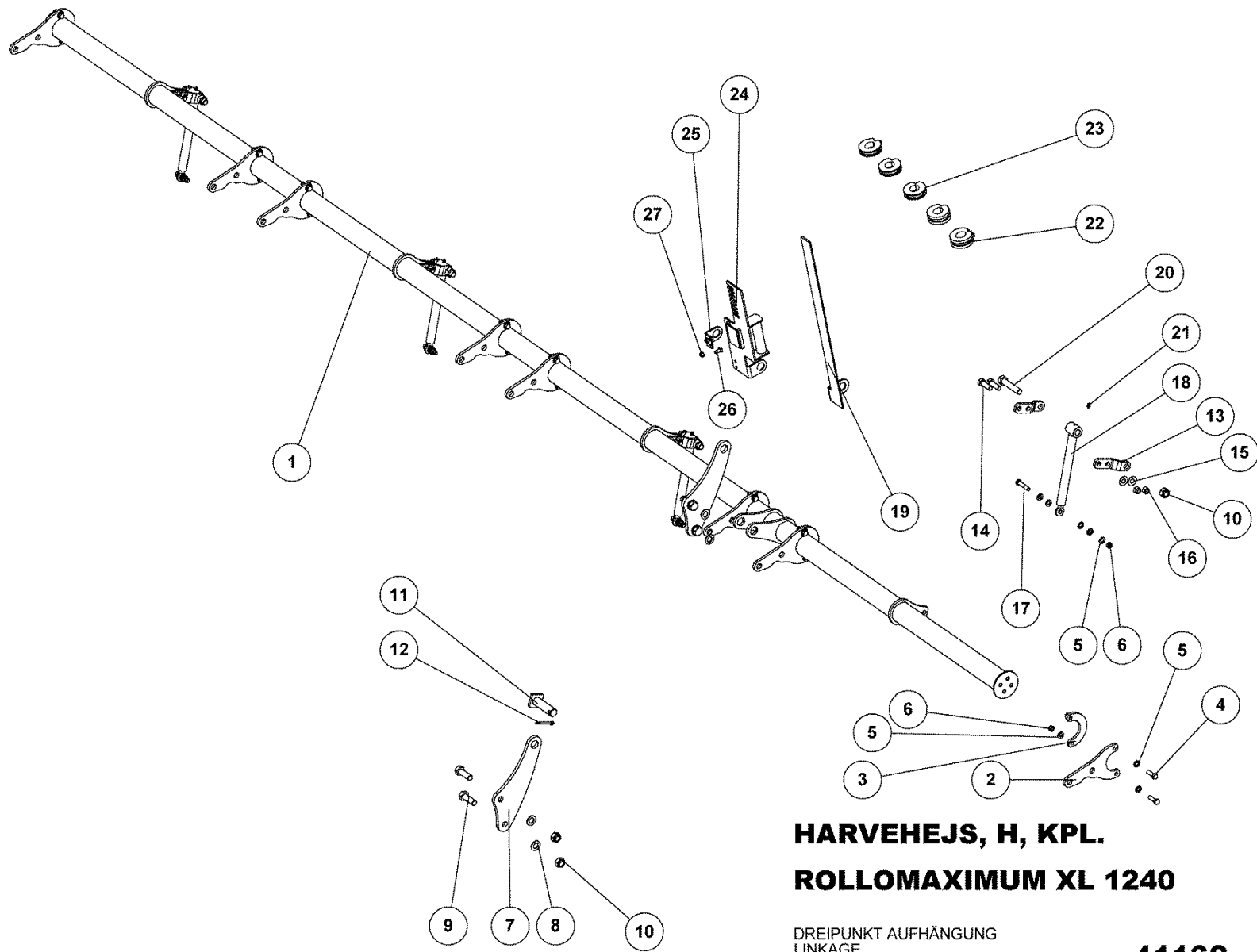


GODS PÅ AKSEL - SIDE INDERST - Ø53 CROSS ROLLOMAXIMUM XL 1230/40

41423

SATZ GIESSGUT FÜR DIE WELLEN
METAL SET FOR AXLE
MÉTAL SUR ARBRES

| Pos. | Qty. | Part nr. | Benævnelse | Bezeichnung | Description | Designation |
|------|------|-----------------|-------------------------------|-------------------------|-------------------------|---------------------------|
| 1 | 1 | 41767 | AKSEL MED M39 GEVIND I ENDER | | | |
| 2 | 9 | 18103 | CROSSKILL BØSNING Ø90/62 | CROSSKILL BUCHSE | CROSSKILL BUSHING | DOUILLE CROSSKILL |
| 3 | 9 | 18102 | CROSSKILL RING Ø530/160 | ZYLINDER | CROSSKILL RING | ANNEAU CROSSKILL |
| 4 | 6 | 18101 | CROSSKILL RING Ø480/62 | CROSSKILL RING | CROSSKILL RING | ANNEAU CROSSKILL |
| 5 | 2 | 12464 | STÅLEJE 60 MM SKF UCP212/H | KOMPLETTES STEH LAGER | COMPLETE STEEL BEARING | PALIER COMPLET |
| 6 | 2 | 93130001790L90L | AFSTANDSSTYKKE Ø80XØ63 L=17MM | ABSTANDSSTÜCK | SPACER | ENTRETOISE |
| 7 | 2 | 93130001090L90L | AFSTANDSSTYKKE Ø80XØ63 L=10MM | ABSTANDSSTÜCK | SPACER | ENTRETOISE |
| 8 | 3 | 18108 | CROSSKILL Ø480 - SMAL HØJRE | CROSSKILL SCHMAL RECHTS | CROSSKILL, NARROW RIGHT | CROSSKILL - ÉTROIT DROITE |
| 9 | 3 | 18109 | CROSSKILL Ø480 - SMAL VENSTRE | CROSSKILL SCHMAL LINKS | CROSSKILL, NARROW LEFT | CROSSKILL - ÉTROIT GAUCHE |
| 10 | 2 | 33247 | TOPSKIVE TIL CENTERNAGLE | SCHEIBE | WASHER | RONDELLE |
| 11 | 2 | 92518 | KRONEMØTRIK M39X3 FZB 17H | ACHSENMUTTER | SHAFT NUT | ÉCROU D'ARBRE |
| 12 | 2 | 90764 | RØRSTIFT Ø 8X60 MM | ROHRSTIFT | SPLIT PIN | AXE TUBULAIRE |



HARVEHEJS, H, KPL.
ROLLOMAXIMUM XL 1240

DREIPUNKT AUFHÄNGUNG
LINKAGE
SUSPENSION

41162



HARVEHEJS, H, KPL.

ROLLOMAXIMUM XL 1240

41162

DREIPUNKT AUFHÄNGUNG
LINKAGE
SUSPENSION

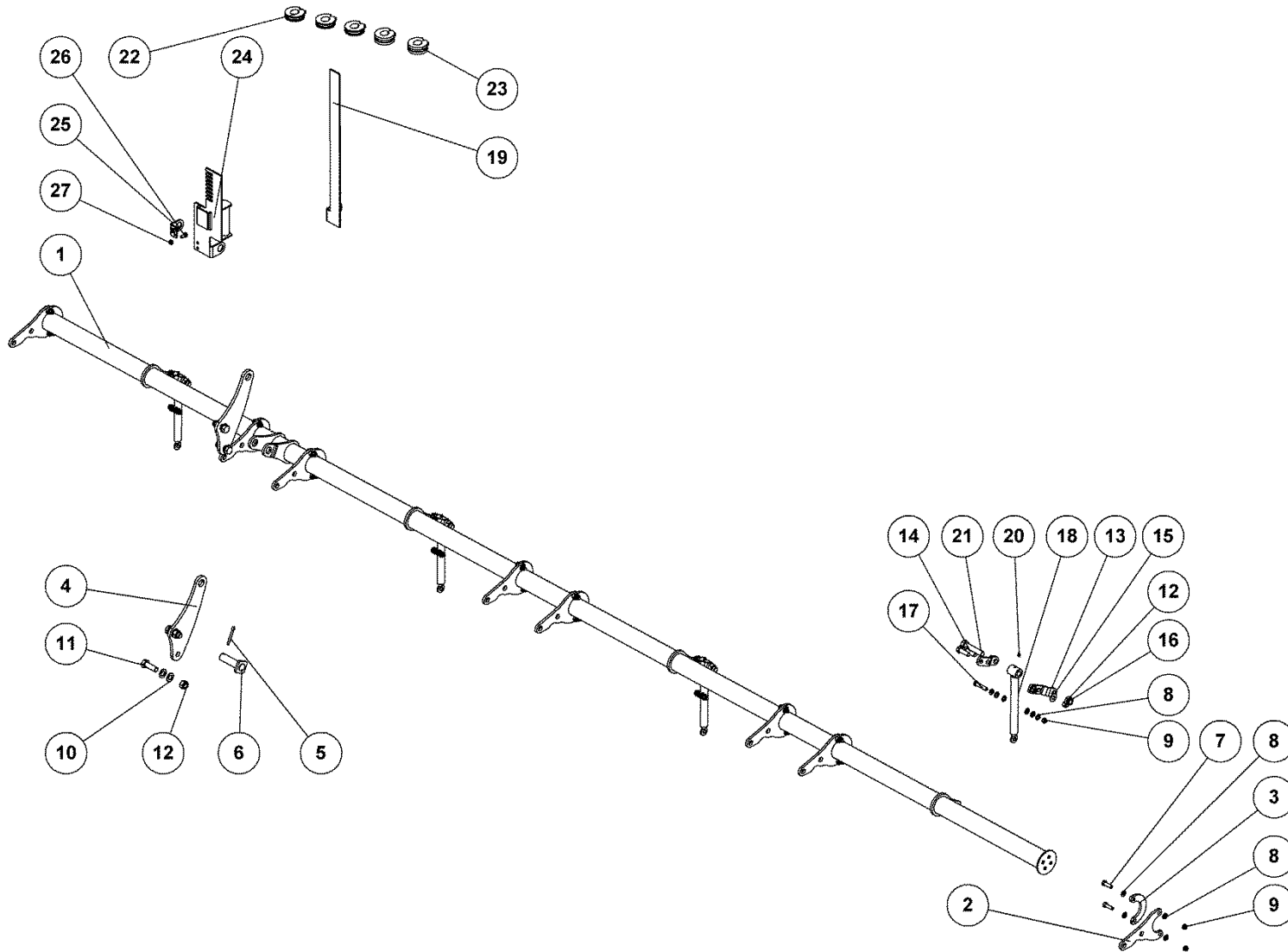
| Pos. | Qty. | Part nr. | Benævnelse | Bezeichnung | Description | Designation |
|------|------|----------|--------------------------------|--------------------------|--------------------|--------------------------|
| 1 | 1 | 41140 | HARVEHEJS, SV. H | DREHKOPF | TURNING HEAD PIECE | TÊTE TOURNANTE |
| 2 | 8 | 41106 | OPH. F/ HEJS | BESCHLAG | MOUNTING PLATE | FIXATION |
| 3 | 8 | 41107 | BANANLEJE | RIEGLE | LOCK | COUVRE |
| 4 | 16 | 92296 | BOLT 12x40 8.8 GALV. | SCHRAUBE | SCREW | BOULON |
| 5 | 52 | 90669 | SKIVE Ø13-Ø24-2.5 | UNTERLEGSCHIEBE | WASHER | RONDELLE DE SERRAGE |
| 6 | 20 | 92050 | MØTRIK M12 SELVLÅS. GALV. 8.8 | MUTTER SELBSTSCHLIESSEND | SELFLOCKING NUT | ÉCROU DE SÉCURITÉ |
| 7 | 2 | 41111 | CYLINDERHOLDER, LILLE | BESCHLAG | MOUNTING PLATE | FIXATION |
| 8 | 8 | 90671 | SKIVE Ø21-Ø37-3 | UNTERLEGSCHIEBE | WASHER | RONDELLE DE SERRAGE |
| 9 | 4 | 92334 | BOLT 20x60 8.8 GALV. | SCHRAUBE | SCREW | BOULON |
| 10 | 8 | 92052 | MØTRIK M 20 SELVLÅS. GALV. 8 | MUTTER SELBSTGESICHERT | SELF-LOCKING NUT | ÉCROU DE SÉCURITÉ |
| 11 | 1 | 44355 | NAGLE F Ø30X90(120) | BOLZEN | PIN | AXE |
| 12 | 1 | 90684 | SPLIT Ø8X60 | SPLINT | SPLIT PIN | GOUPILLE |
| 13 | 8 | 41223 | BESLAG | BESCHLAG | MOUNTING PLATE | FIXATION |
| 14 | 8 | 92317 | BOLT 16x50 8.8 GALV. (SÆTBOLT) | SCHRAUBE | SET SCREW | BOULON |
| 15 | 8 | 90663 | SKIVE Ø17/Ø35X2 MM | SCHIEBE | WASHER | RONDELLE |
| 16 | 8 | 92051 | MØTRIK M16 SELVLÅS. GLV.8 | MUTTER | NUT | ÉCROU |
| 17 | 4 | 92298 | BOLT M12x60 MM, 8.8 GALV. | SCHRAUBE | SCREW | VIS |
| 18 | 4 | 41284 | DYBDEFØRING - ROLLOMAXIMUM | STANGE | BAR | SUPPORT |
| 19 | 1 | 41304 | SKALA - NEDERSTE DEL | TIEFENMESSER | DEPTH INDICATOR | INDICATEUR DE PROFONDEUR |
| 20 | 4 | 92337 | BOLT 20x100 8.8 GALV. | SCHRAUBE | SCREW | BOULON |
| 21 | 4 | 90721 | SMØRENIPPEL LIGE M8x1 MM | SCHMIERNIPPEL | GREASE NIPPLE | GRAISSEUR |
| 22 | 2 | 90768 | HYDRO-CLIP 31,8 MM | ABSTANDS BÜCHSE | SPACER | BAGUE DE DISTANCE |
| 23 | 3 | 90767 | HYDRO-CLIP 21,4 MM | ABSTANDS BÜCHSE | SPACER | BAGUE DE DISTANCE |
| 24 | 1 | 41461 | SKALA ØVERST - KPL. | TIEFENMESSER | DEPTH INDICATOR | INDICATEUR DE PROFONDEUR |
| 25 | 1 | 41462 | LASKE FOR SKALA - ROLLOMAXIMUM | LASCHE | PLATE | PLAQUE |
| 26 | 2 | 92273 | BOLT 10x20 8.8 GALV. (SÆTBOLT) | SCHRAUBE | SET SCREW | BOULON |
| 27 | 2 | 92049 | MØTRIK M10 SELVLÅS. GLV.8 | MUTTER | SELF-LOCKING NUT | ÉCROU |

HARVEHEJS, H, KPL. 9M

41253

| Pos. | Qty. | Part nr. | Benævnelse | Bezeichnung | Description | Designation |
|------|------|----------|----------------------|-------------|--------------------|----------------|
| 1 | 1 | 41255 | HARVEHEJS, SV. H, 9M | DREHKOPF | TURNING HEAD PIECE | TÊTE TOURNANTE |

Harvehejs, V, kpl., aufhängung, linkage, suspension,



**ROLLOMAXIMUM 1240
HARVEHEJS, V, KPL. 12M**

DREIPUNKT AUFHÄNGUNG
LINKAGE
SUSPENSION

41166



HARVEHEJS, V, KPL. 12M

ROLLOMAXIMUM 1240

41166

DREIPUNKT AUFHÄNGUNG
LINKAGE
SUSPENSION

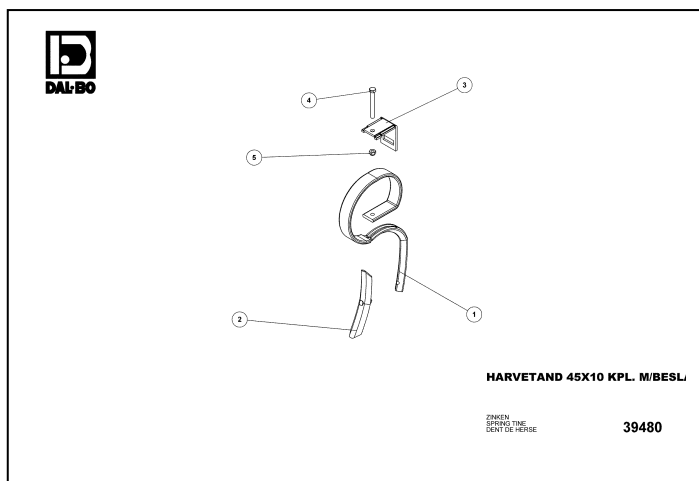
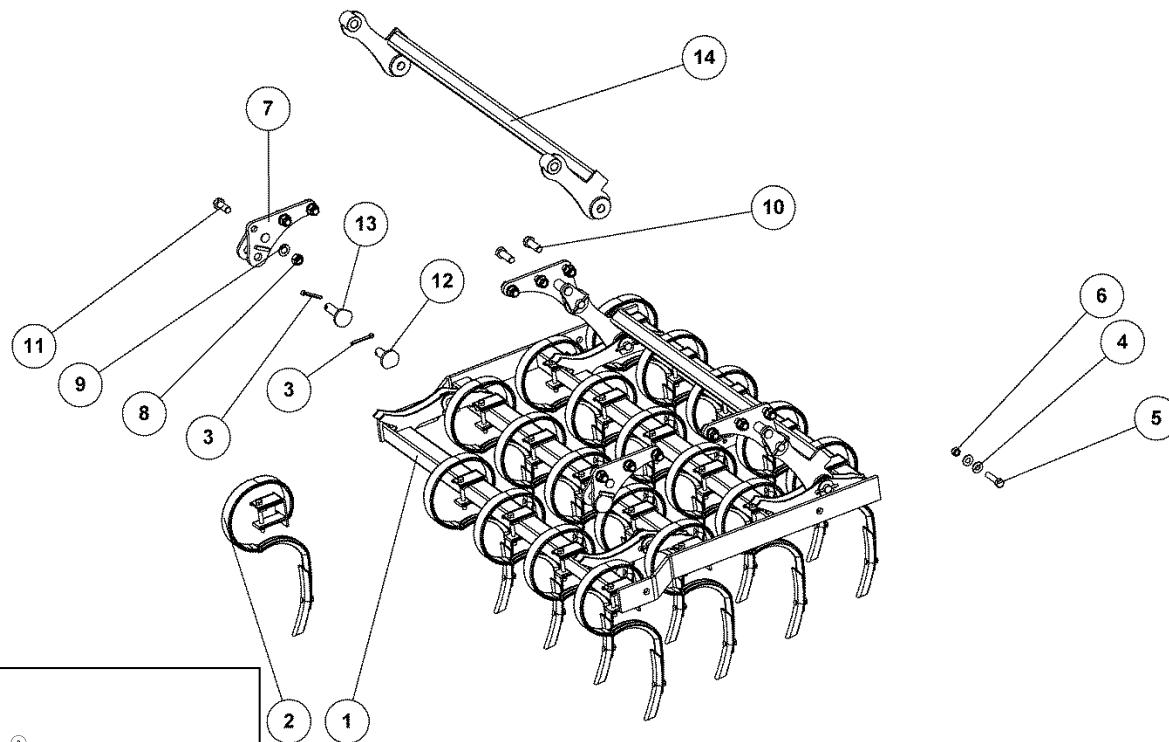
| Pos. | Qty. | Part nr. | Benævneelse | Bezeichnung | Description | Designation |
|------|------|----------|--------------------------------|-------------------------|--------------------|--------------------------|
| 1 | 1 | 41112 | HARVEHEJS, SV, V | DREHKOPF | TURNING HEAD PIECE | TÊTE TOURNANTE |
| 2 | 8 | 41108 | OPH. F/ HEJS | BESCHLAG | MOUNTING PLATE | FIXATION |
| 3 | 8 | 41107 | BANANLEJE | RIEGLE | LOCK | COUVRE |
| 4 | 2 | 41111 | CYLINDERHOLDER, LILLE | BESCHLAG | MOUNTING PLATE | FIXATION |
| 5 | 1 | 90684 | SPLIT Ø8x60 | SPLINT | SPLIT PIN | GOUPILLE |
| 6 | 1 | 44355 | NAGLE F Ø30X90(120) | BOLZEN | PIN | AXE |
| 7 | 16 | 92296 | BOLT 12x40 8.8 GALV. | SCHRAUBE | SCHRAUBE | BOULON |
| 8 | 56 | 90669 | SKIVE Ø13-Ø24-2.5 | UNTERLEGSCHIEBE | WASHER | RONDELLE DE SERRAGE |
| 9 | 20 | 92050 | MØTRIK M12 SELVLÅS. GALV. 8.8 | MUTTER SELBSTSCHLISSEND | SELF-LOCKING NUT | ÉCROU DE SÉCURITÉ |
| 10 | 8 | 90671 | SKIVE Ø21-Ø37-3 | UNTERLEGSCHIEBE | WASHER | RONDELLE DE SERRAGE |
| 11 | 4 | 92334 | BOLT 20x60 8.8 GALV. | SCHRAUBE | SCREW | BOULON |
| 12 | 8 | 92052 | MØTRIK M 20 SELVLÅS. GALV. 8 | MUTTER SELBSTGESICHERT | SELF-LOCKING NUT | ÉCROU DE SÉCURITÉ |
| 13 | 8 | 41223 | BESLAG | BESCHLAG | MOUNTING PLATE | FIXATION |
| 14 | 8 | 92317 | BOLT 16x50 8.8 GALV. (SÆTBOLT) | SCHRAUBE | SET SCREW | BOULON |
| 15 | 8 | 90663 | SKIVE Ø17/Ø35X2 MM | SCHIEBE | WASHER | RONDELLE |
| 16 | 8 | 92051 | MØTRIK M16 SELVLÅS. GLV.8 | MUTTER | NUT | ÉCROU |
| 17 | 4 | 92298 | BOLT M12x60 MM, 8.8 GALV. | SCHRAUBE | SCREW | VIS |
| 18 | 4 | 41284 | DYBDEFØRNING - ROLLOMAXIMUM | STANGE | BAR | SUPPORT |
| 19 | 1 | 41304 | SKALA - NEDERSTE DEL | TIEFENMESSER | DEPTH INDICATOR | INDICATEUR DE PROFONDEUR |
| 20 | 4 | 90721 | SMØRENIPPEL LIGE M8x1 MM | SCHMIERNIPPEL | GREASE NIPPLE | GRAISSEUR |
| 21 | 4 | 92337 | BOLT 20x100 8.8 GALV. | SCHRAUBE | SCREW | BOULON |
| 22 | 3 | 90767 | HYDRO-CLIP 21,4 MM | ABSTANDS BÜCHSE | SPACER | BAGUE DE DISTANCE |
| 23 | 2 | 90768 | HYDRO-CLIP 31,8 MM | ABSTANDS BÜCHSE | SPACER | BAGUE DE DISTANCE |
| 24 | 1 | 41461 | SKALA ØVERST - KPL. | TIEFENMESSER | DEPTH INDICATOR | INDICATEUR DE PROFONDEUR |
| 25 | 1 | 41462 | LASKE FOR SKALA - ROLLOMAXIMUM | LASCHE | PLATE | PLAQUE |
| 26 | 2 | 92273 | BOLT 10x20 8.8 GALV. (SÆTBOLT) | SCHRAUBE | SET SCREW | BOULON |
| 27 | 2 | 92049 | MØTRIK M10 SELVLÅS. GLV.8 | MUTTER | SELF-LOCKING NUT | ÉCROU |

HARVEHEJS, V, KPL. 9M

41254

| Pos. | Qty. | Part nr. | Benævneelse | Bezeichnung | Description | Designation |
|------|------|----------|----------------------|-------------|--------------------|----------------|
| 1 | 1 | 41256 | HARVEHEJS, SV, V, 9M | DREHKOPF | TURNING HEAD PIECE | TÊTE TOURNANTE |

Harvesektion – kpl., eggensektion, harrow section, section de herse



**HARVESEKTION - KPL.
UDEN PAKKER OG PLANKE**

EGGENSEKTION
HARROW SECTION
SECTION DE HERSE

41303



HARVESEKTION - KPL.

UDEN PAKKER OG PLANKE

41303

EGGENSEKTION
HARROW SECTION
SECTION DE HERSE

| Pos. | Qty. | Part nr. | Benævnelse | Bezeichnung | Description | Designation |
|------|------|----------|-------------------------------------|------------------------|------------------|---------------------|
| 1 | 1 | 41062 | HARVESEKTION SV | RAHME | FRAME | CADRE |
| 2 | 20 | 39480 | KULTURHARVETAND 45X10 KPL. M/BESLAG | ZINKEN | SPRING TINE | DENT DE HERSE |
| 3 | 8 | 90684 | SPLIT Ø8X60 MM | SPLINTE | SPLIT PIN | GOUPILLE |
| 4 | 2 | 90663 | SKIVE Ø17/Ø35X2 MM | SCHEIBE | WASHER | RONDELLE |
| 5 | 1 | 92319 | BOLT 16X70 MM 8.8 GALV. | SCHRAUBE | SCREW | BOULON |
| 6 | 1 | 92051 | MØTRIK M16, SELVLÅS, GALV. KV. 8.8 | MUTTER | NUT | ÉCROU |
| 7 | 4 | 41093 | OPH. SV. H. | BESCHLAG | MOUNTING PLATE | FIXATION |
| 8 | 12 | 92052 | MØTRIK M20, SELVLÅS, GALV. KV. 8.8 | MUTTER SELBSTGESICHERT | SELF-LOCKING NUT | ÉCROU DE SÉCURITÉ |
| 9 | 12 | 90671 | SKIVE Ø21-Ø37-3 | UNTERLEGSSCHEIBE | WASHER | RONDELLE DE SERRAGE |
| 10 | 4 | 92334 | BOLT 20x60 8.8 GALV. | SCHRAUBE | SCREW | BOULON |
| 11 | 8 | 92335 | BOLT 20x50 8.8 GALV. (SÆTBOLT) | SCHRAUBE | SET SCREW | BOULON |
| 12 | 4 | 41195 | NAGLE Ø24,7X55 | BOLZEN | PIN | AXE |
| 13 | 4 | 41196 | NAGLE Ø24,7X75 | BOLZEN | PIN | AXE |
| 14 | 2 | 41421 | PARALLELARM - ROLLOMAXIMUM | ARM | ARM | BRAS |

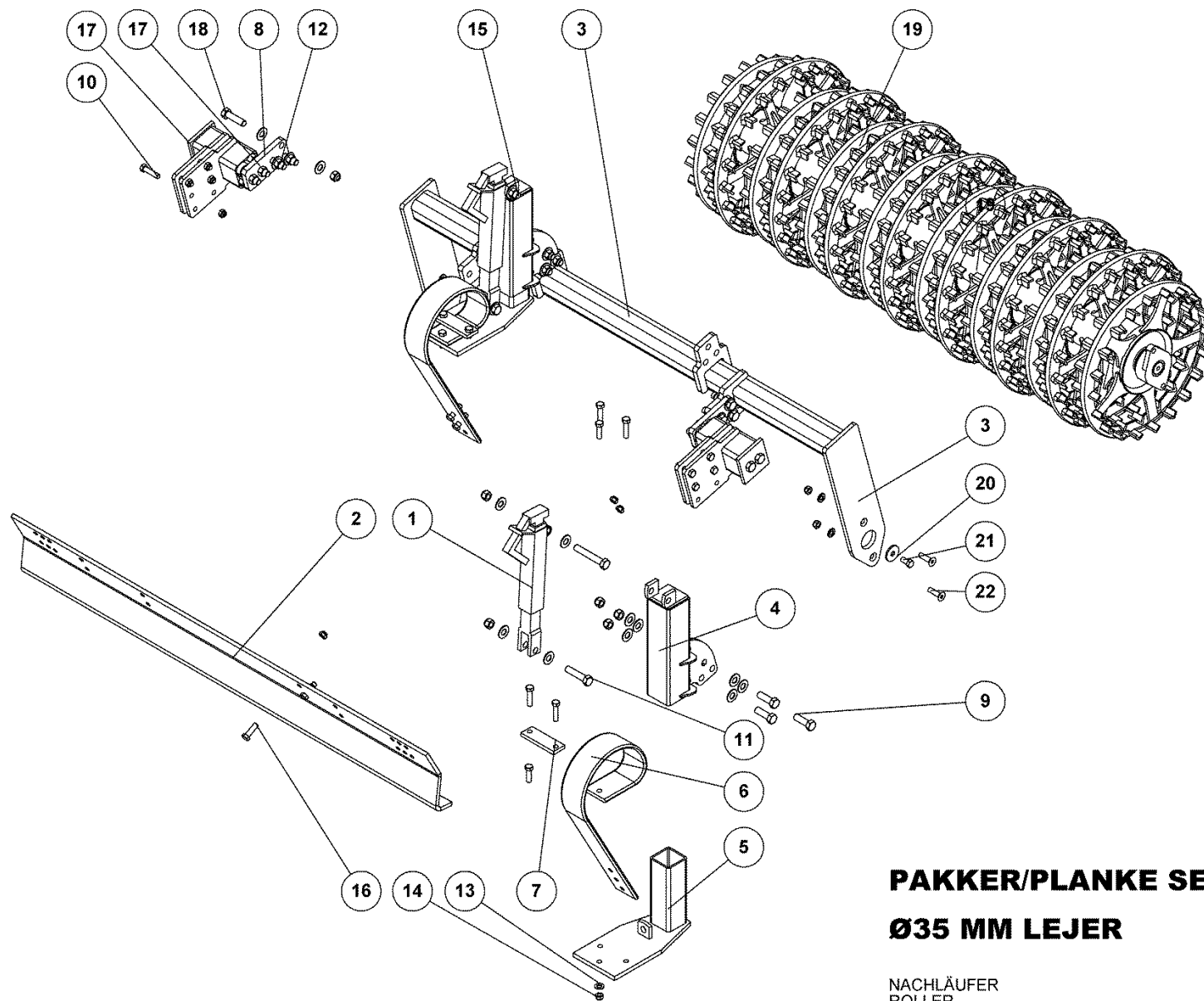


HARVETAND 45X10 KPL. M/BESLAG

39480

ZINKEN
SPRING TINE
DENT DE HERSE

| Pos. | Qty. | Part nr. | Benævnelse | Bezeichnung | Description | Designation |
|------|------|----------|----------------------------------|--------------------------|-----------------|-------------------|
| 1 | 1 | 39484 | KULTURHARVETAND 45X10 MM | ZINKEN | SPRING TINE | DENT DE HERSE |
| 2 | 1 | 39483 | SPIDS M/BOLT FOR KULTURHARVETAND | SPITZE | POINT | POINTE |
| 3 | 1 | 39482 | BESLAG FOR KULTURHARVETAND 45X10 | BESCHLAG | MOUNTING PLATE | FIXATION |
| 4 | 1 | 92302 | BOLT 12x100 8.8 GALV. | SCHRAUBE | SCREW | BOULON |
| 5 | 1 | 92050 | MØTRIK M12 SELVLÅS, GLV. 8 | MUTTER SELBSTSCHLIESSEND | SELFLOCKING NUT | ÉCROU DE SÉCURITÉ |



PAKKER/PLANKE SEKTION - BAG
Ø35 MM LEJER

NACHLÄUFER
ROLLER
TRAINE

41662



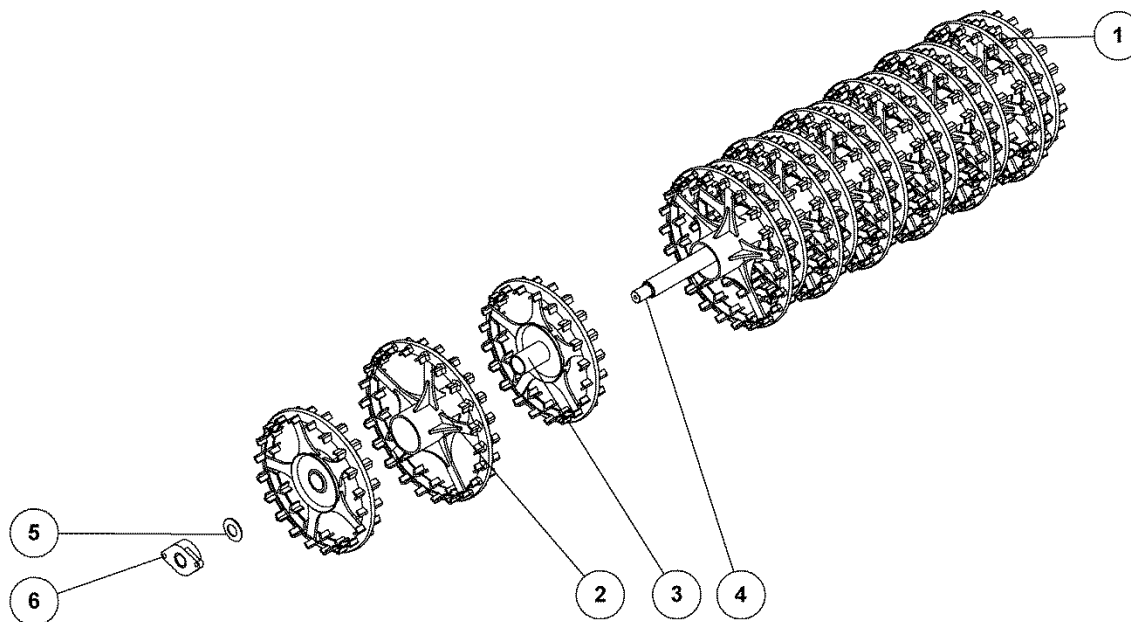
PAKKER/PLANKE SEKTION - BAG

Ø35 MM LEJER

41662

NACHLÄUFER
ROLLER
TRAÎNE

| Pos. | Qty. | Part nr. | M | Benævnelse | Bezeichnung | Description | Designation |
|------|------|----------|---|-----------------------------------|------------------------------|--------------------|---------------------|
| 1 | 2 | 21485 | | SPINDEL SHF 6-01 | SPINDEL | SPINDLE | FUSEAU |
| 2 | 1 | 41066 | | PLANKE FOR HARVESEKTION | PLANIERSCHIENE | LEVELLING BAR | NIVELEUSE |
| 3 | 1 | 41660 | | EFTERLØBERRAMME, SV. | RAHME | FRAME | CADRE |
| 4 | 2 | 41069 | | HOLDER | HALTER | BRACKET | SUPPORT |
| 5 | 2 | 78817 | | TANDHOLDER KPL. | ZINKENHALTER | TINE MOUNT | SUPPORT DE DENTS |
| 6 | 2 | 91707 | | LAMELTAND LANG 3 HULS 80MM BRED | CB-ZINKEN | CB - TINE | DENT DE CB |
| 7 | 2 | 80783 | | LASKE FOR LAMELTAND | LASCHE | PLATE | PLAQUE |
| 8 | 32 | 90663 | | SKIVE Ø17-Ø35-2 | SCHIBE | WASHER | RONDELLE |
| 9 | 6 | 92317 | | BOLT 16x50 8.8 GALV. (SÆTBOLT) | SCHRAUBE | SET SCREW | BOULON |
| 10 | 14 | 92297 | | BOLT 12x50 8.8 GALV. | SCHRAUBE | SCREW | BOULON |
| 11 | 2 | 92319 | | BOLT 16x70 8.8 GALV. | SCHRAUBE | SCREW | BOULON |
| 12 | 16 | 92051 | | MØTRIK M16 SELVLÅS, GLV.8 | MUTTER | NUT | ÉCROU |
| 13 | 10 | 90669 | | SKIVE Ø13-Ø24-2,5 | UNTERLEGSCHIBE | WASHER | RONDELLE DE SERRAGE |
| 14 | 24 | 92050 | | MØTRIK M12 SELVLÅS, GALV. 8.8 | MUTTER SELBSTSCHLIESSEND | SELFLOCKING NUT | ÉCROU DE SÉCURITÉ |
| 15 | 2 | 92322 | | BOLT M16x100 MM, 8.8 GALV. | SCHRAUBE | SCREW | BOULON |
| 16 | 7 | 92296 | | BOLT 12x40 8.8 GALV. | SCHRAUBE | SCREW | BOULON |
| 17 | 2 | 39311 | | AFFJEDRINGSDEL FOR KRYMLER | SUSPENSION | ABFEDERN | SUSPENSION |
| 18 | 6 | 92318 | | BOLT 16x60 8.8 GALV. | SCHRAUBE | SCREW | BOULON |
| 19 | 1 | 41663 | | CROSSKILLVALSE PÅ AKSEL | SATZ GIESSGUT FÜR DIE WELLEN | METAL SET FOR AXLE | MÉTAL SUR ARBRES |
| 20 | 2 | 90537 | | SP.SKIVE Ø13,5-Ø44-4 GLV. | UNTERLEGSCHIBE | WASHER | RONDELLE DE SERRAGE |
| 21 | 2 | 92294 | | BOLT 12x25 8.8 GALV. (SÆTBOLT) | SCHRAUBE | SET SCREW | BOULON |
| 22 | 4 | 92418 | | BOLT 12 x 45 GALV 8.8 UNDERSÆNKET | SCHRAUBE | COUNTERSUNK SCREW | BOULON |



**CROSSKILLVALSE PÅ AKSEL
Ø35 MM LEJE**

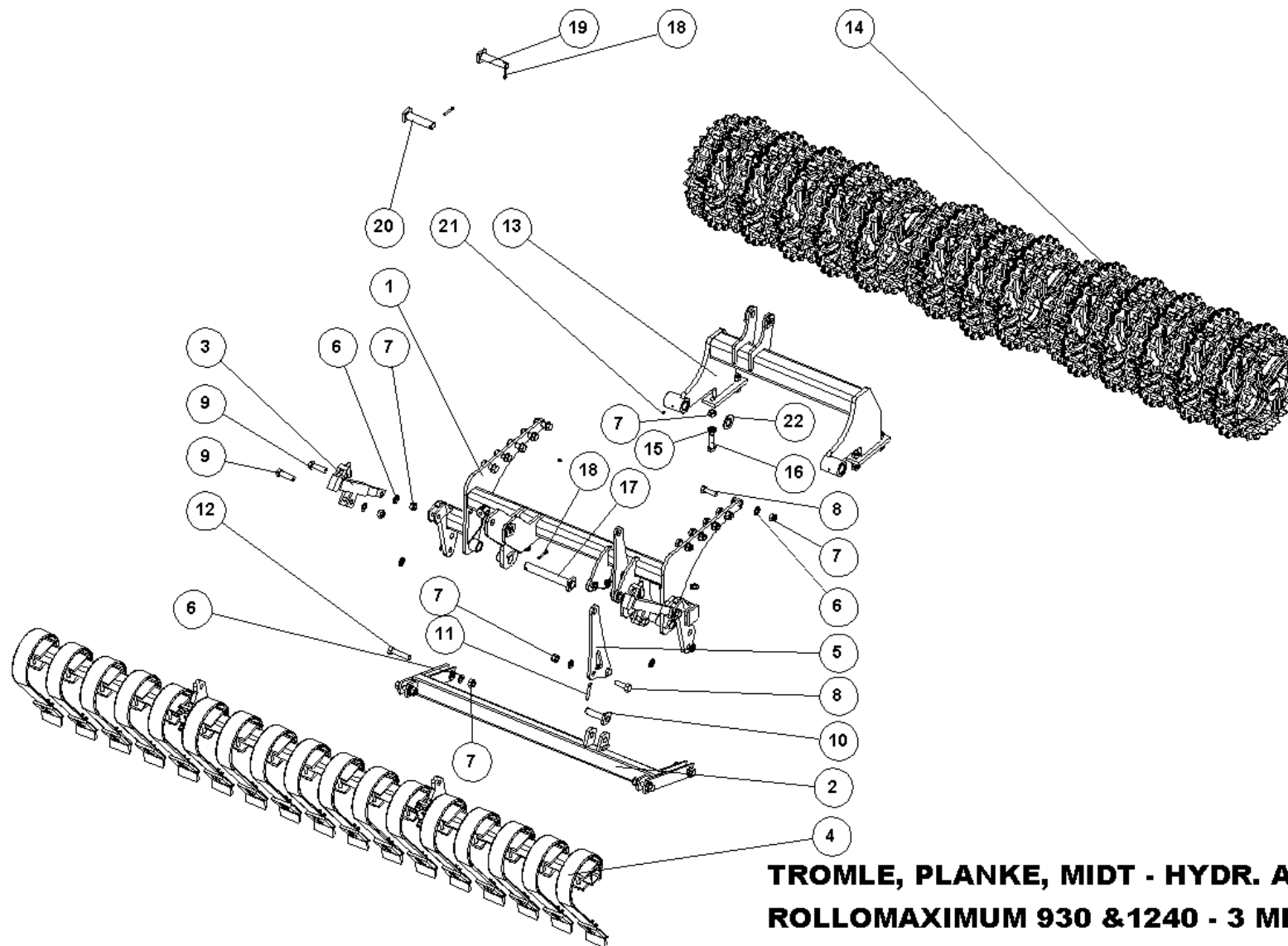
SATZ GIESSGUT FÜR DIE WELLEN
METAL SET FOR AXLE
MÉTAL SUR ARBRES

41663

**CROSSKILLVÅLSE PÅ AKSEL****Ø35 MM LEJE****41663**SATZ GIESSGUT FÜR DIE WELLEN
METAL SET FOR AXLE
MÉTAL SUR ARBRES

| Pos. | Qty. | Part nr. | Benævnelse | Bezeichnung | Description | Designation |
|------|------|----------|---|----------------|----------------|-------------------|
| 1 | 2 | 18156 | CROSSKILL RING Ø440/50 - PLUS | CROSSKILL RING | CROSSKILL RING | ANNEAU CROSSKILL |
| 2 | 7 | 18155 | CROSSKILL RING Ø500/105 - PLUS | CROSSKILL RING | CROSSKILL RING | ANNEAU CROSSKILL |
| 3 | 6 | 18154 | CROSSKILL RING Ø440/50 - PLUS | CROSSKILL RING | CROSSKILL RING | ANNEAU CROSSKILL |
| 4 | 1 | 41661 | AKSEL TIL PAKKER BAG - KORT BL. TRUKKET | WELLE | SHAFT | ARBRE |
| 5 | 2 | 41645 | TALLERKENFJEDER Ø70/Ø35,5X3 MM | SCHEIBENFEDER | DISC SPRING | RESSORT DE DISQUE |
| 6 | 2 | 16344 | FLANGELEJE SKF Ø35 FYTB 35 TR | LAGER | BEARING | FIXATION |

Tromle, planke, midt – hydr. affj., walze, roller, rouleau



**TROMLE, PLANKE, MIDT - HYDR. AFFJ.
ROLLOMAXIMUM 930 & 1240 - 3 METER**

WALZE
ROLLER
ROULEAU

41328



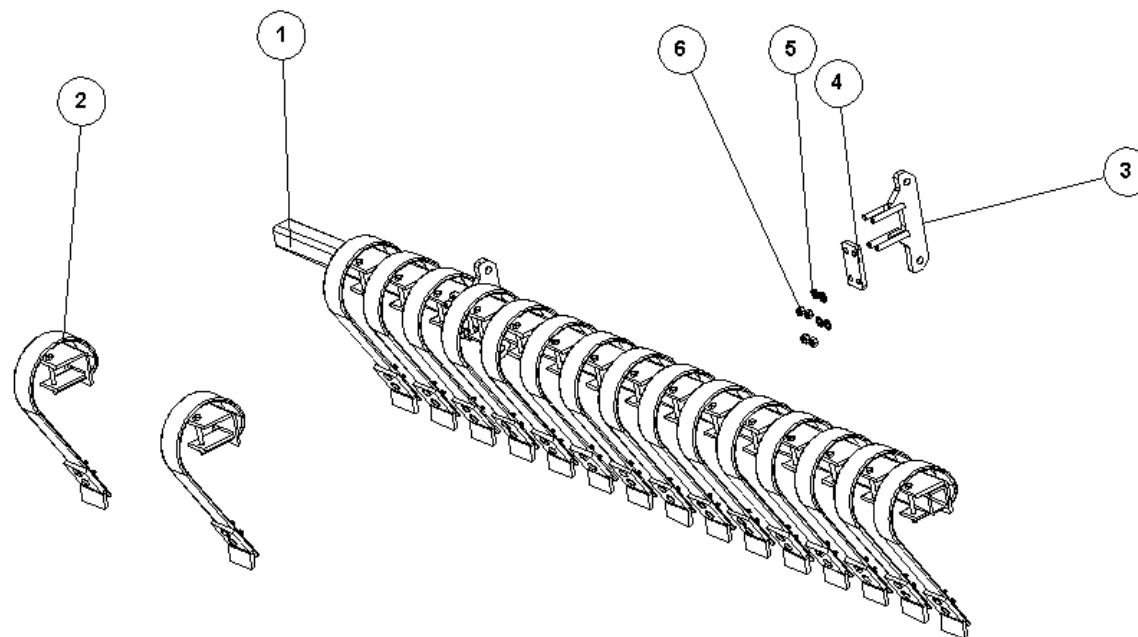
TROMLE, PLANKE, MIDT - HYDR. AFFJROLLOMAXIMUM 930 &1240 - 3 METER

41328

WALZE
ROLLER
ROULEAU

| Pos. | Qty. | Part nr. | Benævnelse | Bezeichnung | Description | Designation |
|------|------|----------|------------------------------------|------------------------------|------------------------|-------------------------------|
| 1 | 1 | 41286 | GODSHVILER - MIDT | HAUPTRAHMEN | MAIN FRAME | CHASSIS |
| 2 | 1 | 41050 | PARALLELARM, MIDT | UNTERSTES SCHARNIER | BOTTOM HINGE | CHARNIÈRE BAS SECTION |
| 3 | 2 | 91695 | SPINDEL NR. 1 - FÆSTE BUND/MIDT | SPINDEL | SPINDLE | FUSEAU |
| 4 | 1 | 41043 | PLANKE, MIDT, KPL. | CRACKERBOARD | CRACKERBOARD | CRACKERBOARD |
| 5 | 2 | 41051 | CYLINDERHOLDER | HALTER | BRACKET | SUPPORT |
| 6 | 42 | 90671 | SKIVE Ø21-Ø37-3 | UNTERLEGSCHIEBE | WASHER | RONDELLE DE SERRAGE |
| 7 | 26 | 92052 | MØTRIK M20, SELVLÅS. GALV. KV. 8.8 | MUTTER SELBSTGÆSICHERT | SELF-LOCKING NUT | ÉCROU DE SÉCURITÉ |
| 8 | 14 | 92334 | BOLT 20xØ0 8.8 GALV. | SCHRAUBE | SCREW | BOULON |
| 9 | 4 | 92342 | BOLT M20X70 MM 8.8 GALV. | SCHRAUBE | SCREW | BOULON |
| 10 | 1 | 90449 | NAGLE F Ø25X85(113) | BOLZEN | PIN | AXE |
| 11 | 1 | 90684 | SPLIT Ø8X60 MM | SPLINTE | SPLIT PIN | GOUPILLE. |
| 12 | 4 | 92372 | BOLT 20xØ0 8.8 GALV. | SCHRAUBE | SCREW | BOULON |
| 13 | 1 | 41327 | RAMME FOR GODS - MIDT | RAHME | FRAME | CADRE |
| 14 | 1 | 41330 | GODS PÅ AKSEL - MIDT - Ø53 CROSS | SATZ GIESSGUT FÜR DIE WELLEN | METAL SET FOR AXLE | MÉTAL SUR ARBRES |
| 15 | 8 | 90805 | SKIVE M20, Ø21X37X4 - HÆRDET | UNTERLEGSCHIEBE | WASHER | RONDELLE DE SERRAGE |
| 16 | 4 | 92343 | BOLT 20x70 8.8 GALV. (SÆTBOLT) | BOLZEN | SET SCREW | BOULON |
| 17 | 2 | 39838 | NAGLE F Ø35X220 (248) MM | BOLZEN | PIN | AXE |
| 18 | 4 | 90677 | SPLIT 8X50 MM GALV. | SPLINT | SPLIT PIN | GOUPILLE. |
| 19 | 1 | 76452 | NAGLE F Ø30X115(143)S | BOLZEN MIT SCHMIERGANÇ | PIN WITH GREASE GROOVE | AXE AVEC RAINURE DE GRAISSAGE |
| 20 | 1 | 25452 | NAGLE F Ø30X120(148) | BOLZEN | PIN | AXE |
| 21 | 3 | 90721 | SMØRENIPPEL LIGE M8x1 MM | SCHMIERNIPPEL | GREASE NIPPLE | GRAISSEUR |
| 22 | 2 | 90659 | SP.SKIVE M36 Ø66/37X5 GLV. | UNTERLEGSCHIEBE SCHWARZ | WASHER. BLACK | RONDELLE DE SERRAGE NOIRE |

Planke, midt, kpl., crackerboard, crackerboard, crackerboard



PLANKE, MIDT, KPL.

CRACKERBOARD
CRACKERBOARD
CRACKERBOARD

41043



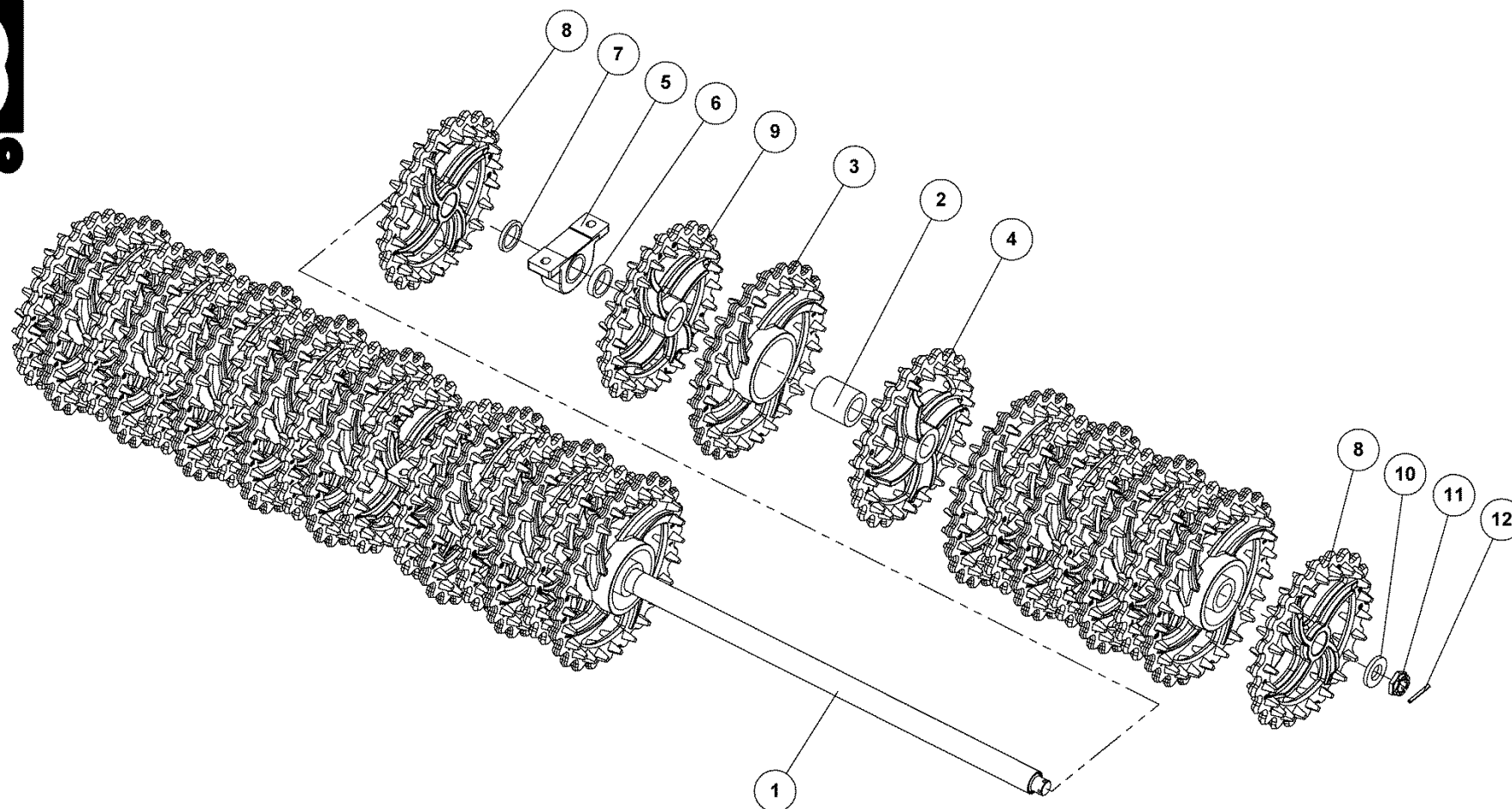
PLANKE, MIDT, KPL.

41043

CRACKERBOARD
CRACKERBOARD
CRACKERBOARD

| Pos. | Qty. | Part nr. | Benævnelse | Bezeichnung | Description | Designation |
|------|------|----------------|------------------------------------|---------------------------|---------------------------|---|
| 1 | 1 | 93034300090L90 | PIRK-RØR 70X70X8 S355 | ROHR | TUBE | TUBE |
| 2 | 17 | 91682 | LAMELTAND 80MM BRED KPL. | CB-ZINKEN KPL. MIT SPITZE | CB - TINE CPL. WITH POINT | DENT DE HERSE ARRIÈRE COURTE AVEC POINTE CO |
| 3 | 2 | 41763 | TANDHOLDER KPL. | ZINKENHALTER | TINE MOUNT | SUPPORT DE DENTS |
| 4 | 2 | 41764 | SPÆNDEPLADE | SPANNSTÜCK | FASTENING PLATE | PLAQUE |
| 5 | 8 | 90643 | SKIVE Ø17/Ø29X3 MM | SCHEIBE | WASHER | RONDELLE |
| 6 | 8 | 92051 | MØTRIK M16, SELVLÅS. GALV. KV. 8.8 | MUTTER | NUT | ÉCROU |

Gods på aksel – midt – ø53 cross, satz giessgut für die wellen, metal set for axle, metal sur arbres



**GODS PÅ AKSEL - MIDT - Ø53 CROSS
ROLLOMAXIMUM 930/1230 - 3 METER**

SATZ GIESSGUT FÜR DIE WELLEN
METAL SET FOR AXLE
MÉTAL SUR ARBRES

41330



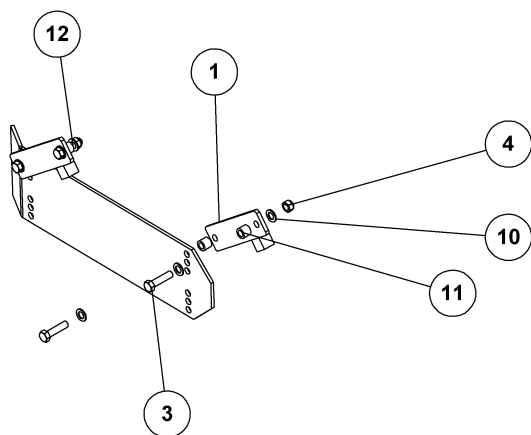
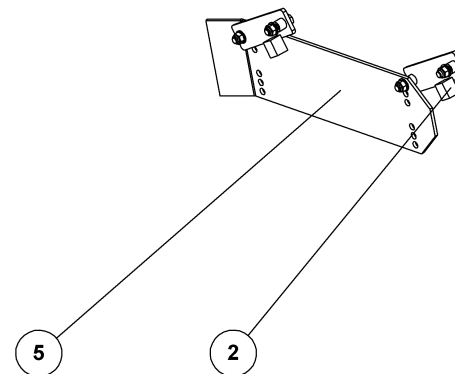
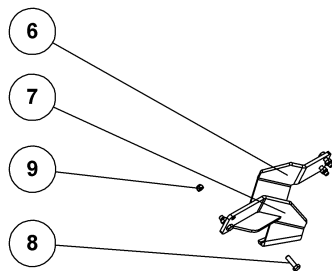
GODS PÅ AKSEL - MIDT - Ø53 CROSS ROLLOMAXIMUM 930/1230 - 3 METER

41330

SATZ GIESSGUT FÜR DIE WELLEN
METAL SET FOR AXLE
MÉTAL SUR ARBRES

| Pos. | Qty. | Part nr. | Benævnelse | Bezeichnung | Description | Designation |
|------|------|-----------------|-------------------------------|-------------------------|-------------------------|---------------------------|
| 1 | 1 | 41766 | AKSEL MED M39 GEVIND I ENDER | WELLE | SHAFT | ARBRE |
| 2 | 13 | 18103 | CROSSKILL BØSNING Ø90/62 | CROSSKILL BUCHSE | CROSSKILL BUSHING | DOUILLE CROSSKIL |
| 3 | 13 | 18102 | CROSSKILL RING Ø530/160 | ZYLINDER | CROSSKILL RING | ANNEAU CROSSKILL |
| 4 | 10 | 18101 | CROSSKILL RING Ø480/62 | CROSSKILL RING | CROSSKILL RING | ANNEAU CROSSKILL |
| 5 | 2 | 12464 | STÅLEJE 60 MM SKF UCP212/H | KOMPLETTES STEH LAGER | COMPLETE STEEL BEARING | PALIER COMPLET |
| 6 | 2 | 93130001790L90L | AFSTANDSSTYKKE Ø80XØ63 L=17MM | ABSTANDSSTÜCK | SPACER | ENTRETOISE |
| 7 | 2 | 93130001090L90L | AFSTANDSSTYKKE Ø80XØ63 L=10MM | ABSTANDSSTÜCK | SPACER | ENTRETOISE |
| 8 | 3 | 18108 | CROSSKILL Ø480 - SMAL HØJRE | CROSSKILL SCHMAL RECHTS | CROSSKILL, NARROW RIGHT | CROSSKILL - ÉTROIT DROITE |
| 9 | 3 | 18109 | CROSSKILL Ø480 - SMAL VENSTRE | CROSSKILL SCHMAL LINKS | CROSSKILL, NARROW LEFT | CROSSKILL - ÉTROIT GAUCHE |
| 10 | 2 | 33247 | TOPSKIVE TIL CENTERNAGLE | SCHEIBE | WASHER | RONDELLE |
| 11 | 2 | 92518 | KRONEMØTRIK M39X3 FZB 17H | ACHSENMUTTER | SHAFT NUT | ÉCROU D'ARBRE |
| 12 | 2 | 90764 | RØRSTIFT Ø 8X60 MM | ROHRSTIFT | SPLIT PIN | AXE TUBULAIRE |

Voldjævner kpl., zinken, spring tine, dent de herse



**SIDEPLADER/AFRETTER FOR HARV
ROLLOMAXIMUM 620-1240**

ABSTREIFER
SCRAPER
SYSTEME DE RACLAGE

41622

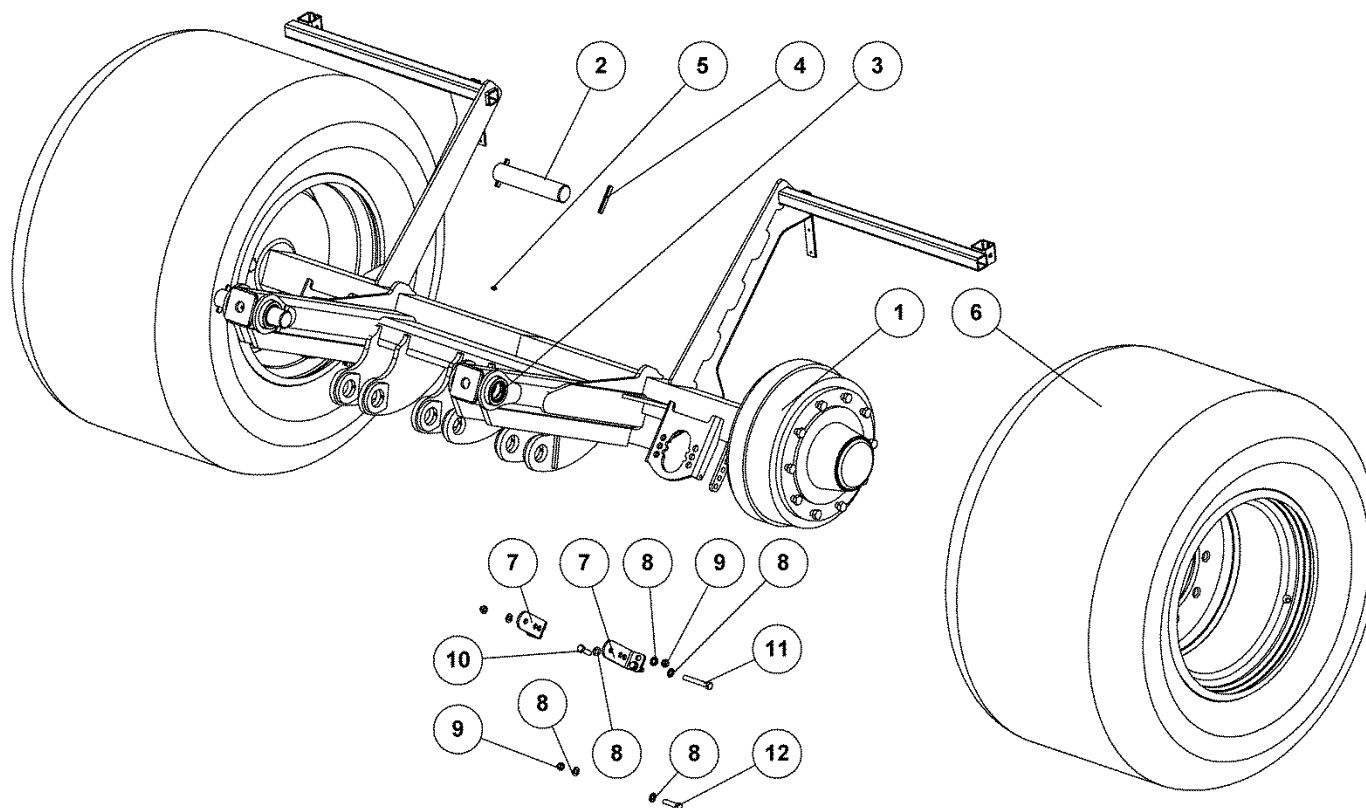


SIDEPLADER/AFRETTER FOR HARVE ROLLOMAXIMUM 620-1240

41622

ABSTREIFER
SCRAPER
SYSTÈME DE RACLAGE

| Pos. | Qty. | Part nr. | Benævnelse | Bezeichnung | Description | Designation |
|------|------|------------------|---------------------------------------|--------------------------|------------------|---------------------|
| 1 | 2 | 41619 | PARALLELARM HØJRE - KPL. | | | |
| 2 | 2 | 41620 | PARALLELARM VENSTRE - KPL. | | | |
| 3 | 8 | 92373 | BOLT 20x80 8.8 GALV. (SÆTBOLT) | SCHRAUBE | SET SCREW | BOULON |
| 4 | 8 | 92052 | MØTRIK M20, SELVLÅS, GALV. KV. 8.8 | MUTTER SELBSTGESICHERT | SELF-LOCKING NUT | ÉCROU DE SÉCURITÉ |
| 5 | 2 | 41621 | SIDEPLADE - ROLLOMAXIMUM HARVESEKTION | | | |
| 6 | 1 | 41109 | AFRETTER, HØJRE | ABSTREIFER | SCRAPER | SYSTÈME DE RACLAGE |
| 7 | 1 | 41108 | AFRETTER, VENSTRE | ABSTREIFER | SCRAPER | SYSTÈME DE RACLAGE |
| 8 | 4 | 92296 | BOLT 12x40 8.8 GALV. | SCHRAUBE | SCREW | BOULON |
| 9 | 4 | 92050 | MØTRIK M12, SELVLÅS, GALV. KV. 8.8 | MUTTER SELBSTSCHLIESSEND | SELFLOCKING NUT | ÉCROU DE SÉCURITÉ |
| 10 | 16 | 90664 | SPÆND. SKIVE Ø39 X Ø23 X 3 | UNTERLEGSCHIBE | SEALING WASHER | RONDELLE DE SERRAGE |
| 11 | 6 | 93145002790L90LX | EMNERØR Ø32/Ø20 MM | | | |
| 12 | 2 | 93145002490L90LX | EMNERØR Ø32/Ø20 MM | | | |



HJULSTEL, MONTERET - 3 METER BRED
ROLLOMAXIMUM 930 & 1230/40

RAD GESTELL
WHEEL FRAME
CADRE DE ROUE

41333



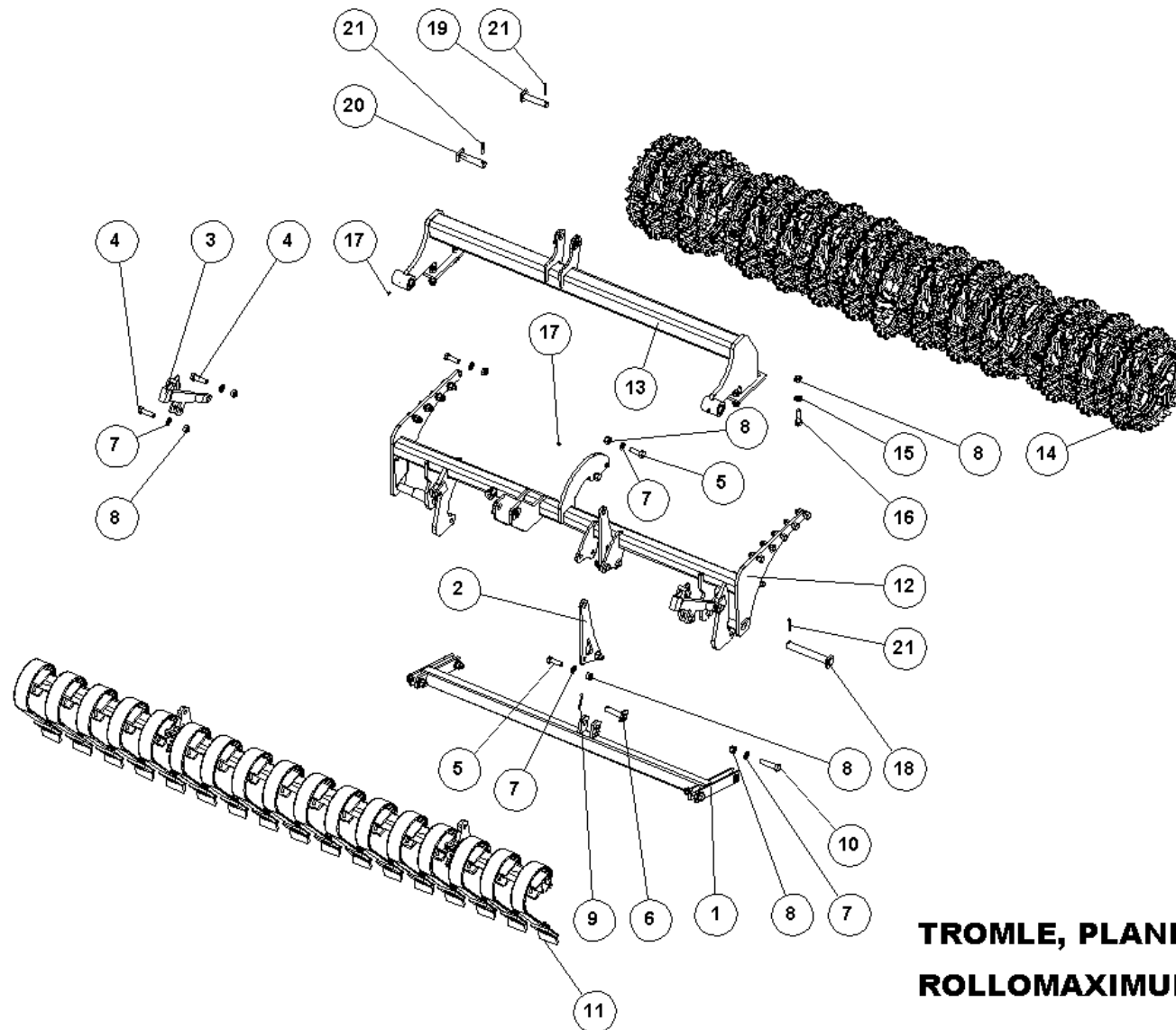
HJULSTEL, MONTERET - 3 METER BRED ROLLOMAXIMUM 930 & 1230/40

41333

RAD GESTELL
WHEEL FRAME
CADRE DE ROUE

| Pos. | Qty. | Part nr. | Benævnelse | Bezeichnung | Description | Designation |
|------|------|----------|---|--------------------------|-----------------|---------------------|
| 1 | 1 | 41331 | HJULSTEL SV. BREDDER 2250 MM | RAD GESTELL | WHEEL FRAME | CADRE DE ROUE |
| 2 | 2 | 78321 | NAGLE FOR HYDR. STILK | BOLZEN | PIN | AXE |
| 3 | 4 | 59300 | BRONCEBØSNING Ø60/Ø50 X 70 | DOUILLE EN BRONZE | BRONZE BUSHING | BRONZEBUCHSE |
| 4 | 4 | 90745 | RØRSTIFT Ø12X80 | ROHRSTIFT | SPLIT PIN | AXE TUBULAIRE |
| 5 | 2 | 90721 | SMØRENIPPEL LIGE M8x1 MM | SCHMIERNIPPEL | GREASE NIPPLE | GRAISSEUR |
| 6 | 2 | 33298 | HJUL 700/40-22.5 TL 0 10 HULS Ø281/Ø335 | RAD | WHEEL | ROUE |
| 7 | 4 | 41301 | BESLAG FOR BREMSECYLINDER | BESCHLAG | MOUNTING PLATE | FIXATION |
| 8 | 24 | 90669 | SKIVE Ø13-Ø24-2,5 | UNTERLEGSCHIEBE | WASHER | RONDELLE DE SERRAGE |
| 9 | 12 | 92050 | MØTRIK M12 SELVLÅS GALV. 8.8 | MUTTER SELBSTSCHLIESSEND | SELFLOCKING NUT | ÉCROU DE SÉCURITÉ |
| 10 | 8 | 92296 | BOLT 12x40 8.8 GALV. | SCHRAUBE | SCREW | BOULON |
| 11 | 2 | 92547 | BOLT 12x90 8.8 GALV. | BOLZEN | BOLT | BOULON |
| 12 | 2 | 92297 | BOLT 12x50 8.8 GALV. | SCHRAUBE | SCREW | BOULON |

Tromle, planke, H, 9M, seitensektion rechts, side section right, section laterale droite



**TROMLE, PLANKE, H - HYDR. AFFJ.
ROLLOMAXIMUM XL 930**

SEITENSEKTION RECHTS
SIDE SEKTION RIGHT
SECTION LATERALE DROITE

41342



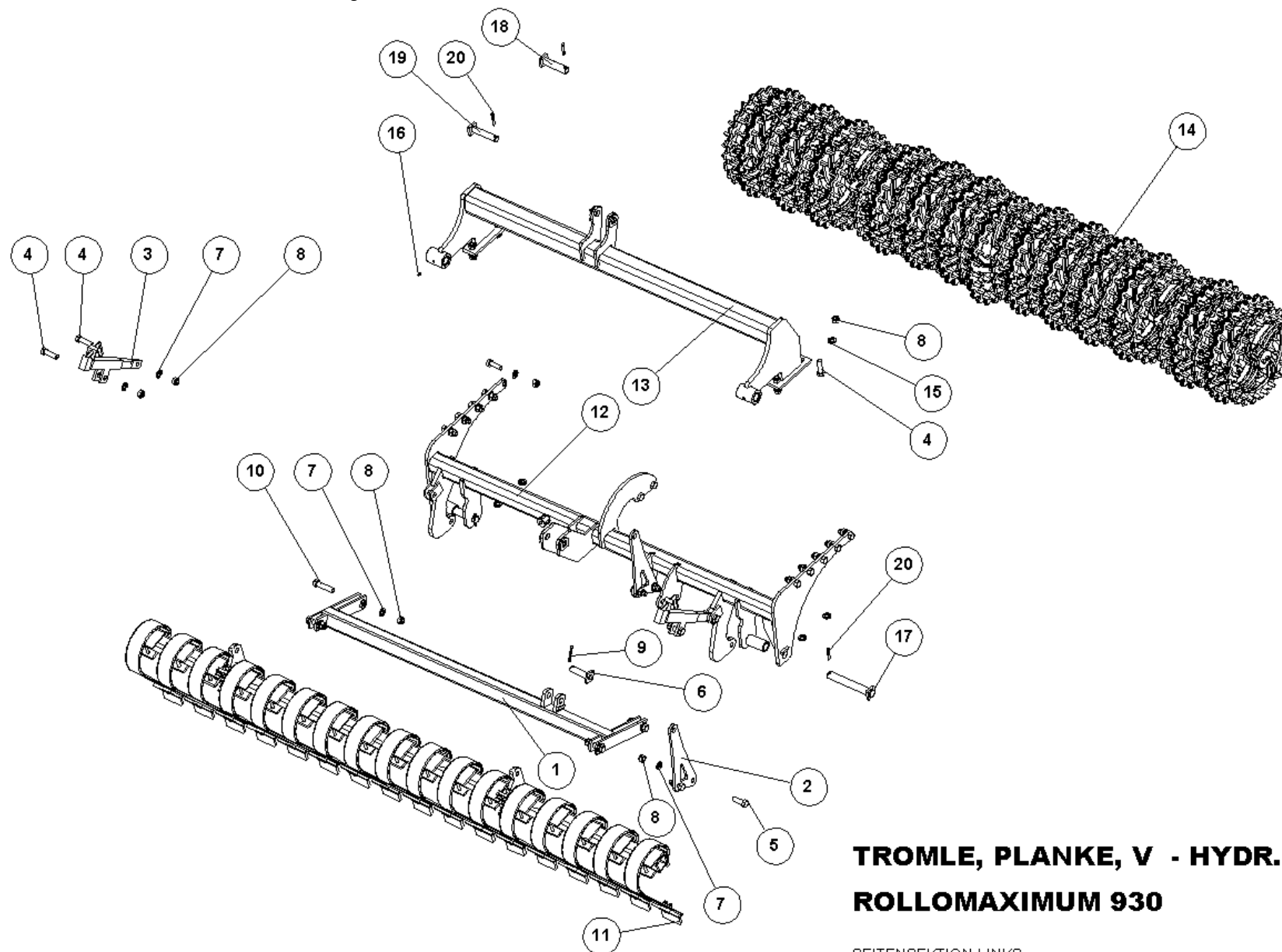
TROMLE, PLANKE, H - HYDR. AFFJ. ROLLOMAXIMUM XL 930

41342

SEITENSEKTION RECHTS
SIDE SEKTION RIGHT
SECTION LATÉRALE DROITE

| Pos. | Qty. | Part nr. | Benævnelse | Bezeichnung | Description | Designation |
|------|------|----------|------------------------------------|------------------------------|------------------------|-------------------------------|
| 1 | 1 | 41396 | PARALLELARM, HØJRE | UNTERSTES SCHARNIER | BOTTOM HINGE | CHARNIÈRE BAS SECTION |
| 2 | 2 | 41051 | CYLINDERHOLDER | HALTER | BRACKET | SUPPORT |
| 3 | 2 | 91695 | SPINDEL NR. 1 - FÆSTE BUND/MIDT | SPINDEL | SPINDLE | FUSEAU |
| 4 | 4 | 92343 | BOLT 20x70 8.8 GALV. (SÆTBOLT) | BOLZEN | SET SCREW | BOULON |
| 5 | 16 | 92334 | BOLT 20x60 8.8 GALV. | SCHRAUBE | SCREW | BOULON |
| 6 | 1 | 90449 | NAGLE F Ø25X85(113) | BOLZEN | PIN | AXE |
| 7 | 24 | 90671 | SKIVE Ø21-Ø37-3 | UNTERLEGSCHLEIBE | WASHER | RONDELLE DE SERRAGE |
| 8 | 28 | 92052 | MØTRIK M20, SELVLÅS. GALV. KV. 8.8 | MUTTER SELBSTGESICHERT | SELF-LOCKING NUT | ÉCROU DE SÉCURITÉ |
| 9 | 1 | 90684 | SPLIT Ø8X60 MM | SPLINTE | SPLIT PIN | GOUILLE. |
| 10 | 4 | 92372 | BOLT 20x90 8.8 GALV. | SCHRAUBE | SCREW | BOULON |
| 11 | 1 | 41043 | PLANKE, MIDT, KPL. | CRACKERBOARD | CRACKERBOARD | CRACKERBOARD |
| 12 | 1 | 41339 | GØDSHOLDER HØJRE | RAHME | FRAME | CADRE |
| 13 | 1 | 41336 | RAMME FOR GØDS - SIDE | RAHME | FRAME | CADRE |
| 14 | 1 | 41337 | GØDS PÅ AKSEL - SIDE - Ø53 CROSS | SATZ GIESSGUT FÜR DIE WELLEN | METAL SET FOR AXLE | MÉTAL SUR ARBRES |
| 15 | 8 | 90805 | SKIVE M20, Ø21X37X4 - HÆRDET | UNTERLEGSCHLEIBE | WASHER | RONDELLE DE SERRAGE |
| 16 | 4 | 92342 | BOLT M20X70 MM 8.8 GALV. | SCHRAUBE | SCREW | BOULON |
| 17 | 3 | 90721 | SMØRENIPPEL LIGE M8x1 MM | SCHMIERNIPPEL | GREASE NIPPLE | GRAISSEUR |
| 18 | 2 | 39838 | NAGLE F Ø35X220 (248) MM | BOLZEN | PIN | AXE |
| 19 | 1 | 76452 | NAGLE F Ø30X115(143)S | BOLZEN MIT SCHMIERGANG | PIN WITH GREASE GROOVE | AXE AVEC RAINURE DE GRAISSAGE |
| 20 | 1 | 25452 | NAGLE F Ø30X120(148) | BOLZEN | PIN | AXE |
| 21 | 4 | 90677 | SPLIT 8X50 MM GALV. | SPLINT | SPLIT PIN | GOUILLE. |

Tromle, planke, V, 9M, seitensektion links, side section left, section laterale gauche



**TROMLE, PLANKE, V - HYDR. AFFJ.
ROLLOMAXIMUM 930**

SEITENSEKTION LINKS
SIDE SEKTION LEFT
SECTION LATÉRALE GAUCHE.

41341



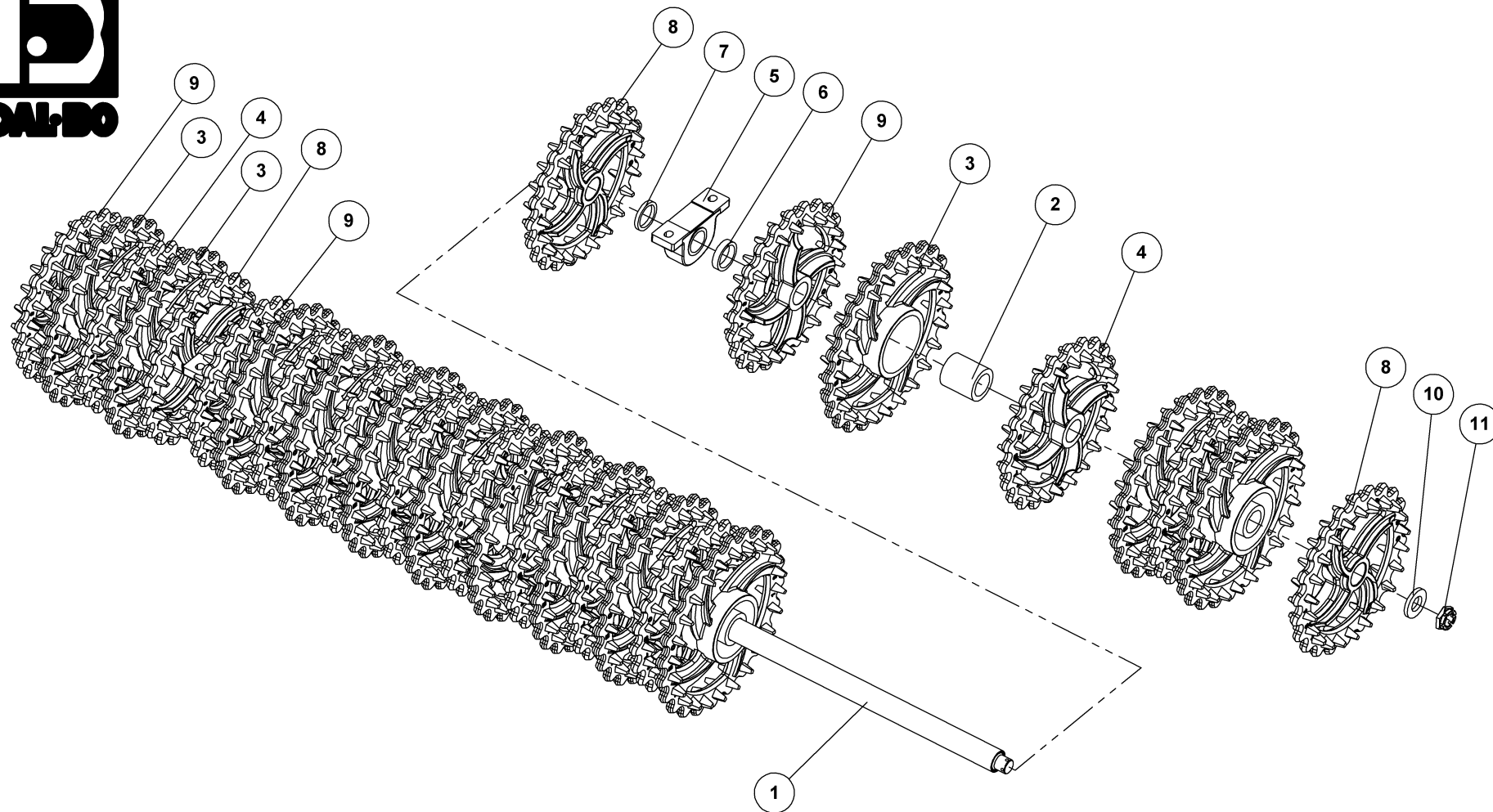
TROMLE, PLANKE, V - HYDR. AFFJ. ROLLOMAXIMUM 930

41341

SEITENSEKTION LINKS
SIDE SEKTION LEFT
SECTION LATÉRALE GAUCHE.

| Pos. | Qty. | Part nr. | Benævnelse | Bezeichnung | Description | Designation |
|------|------|----------|------------------------------------|------------------------------|------------------------|-------------------------------|
| 1 | 1 | 41397 | PARALLELARM, VENSTRE | UNTERSTES SCHARNIER | BOTTOM HINGE | CHARNIÈRE BAS SECTION |
| 2 | 2 | 41051 | CYLINDERHOLDER | HALTER | BRACKET | SUPPORT |
| 3 | 2 | 91696 | SPINDEL NR. 1 -FÆSTE BUND/MIDT | SPINDEL | SPINDLE | FUSEAU |
| 4 | 8 | 92343 | BOLT 20x70 8.8 GALV. (SÆTBOLT) | BOLZEN | SET SCREW | BOULON |
| 5 | 16 | 92334 | BOLT 20x60 8.8 GALV. | SCHRAUBE | SCREW | BOULON |
| 6 | 1 | 90449 | NAGLE F Ø25X85(113) | BOLZEN | PIN | AXE |
| 7 | 24 | 90671 | SKIVE Ø21-Ø37-3 | UNTERLEGSSCHEIBE | WASHER | RONDELLE DE SERRAGE |
| 8 | 28 | 92052 | MØTRIK M20, SELVLÅS. GALV. KV. 8.8 | MUTTER SELBSTGESICHERT | SELF-LOCKING NUT | ÉCROU DE SÉCURITÉ |
| 9 | 1 | 90684 | SPLIT Ø8X60 MM | SPLINTE | SPLIT PIN | GOUPILLE. |
| 10 | 4 | 92372 | BOLT 20x90 8.8 GALV. | SCHRAUBE | SCREW | BOULON |
| 11 | 1 | 41043 | PLANKE, MIDT, KPL. | CRACKERBOARD | CRACKERBOARD | CRACKERBOARD |
| 12 | 1 | 41334 | GØDSHOLDER VENSTRE | RAHME | FRAME | CADRE |
| 13 | 1 | 41336 | RAMME FOR GØDS - SIDE | RAHME | FRAME | CADRE |
| 14 | 1 | 41337 | GØDS PÅ AKSEL - SIDE - Ø53 CROSS | SATZ GIESSGUT FÜR DIE WELLEN | METAL SET FOR AXLE | MÉTAL SUR ARBRES |
| 15 | 8 | 90805 | SKIVE M20, Ø21X37X4 - HÆRDET | UNTERLEGSSCHEIBE | WASHER | RONDELLE DE SERRAGE |
| 16 | 3 | 90721 | SMØRENIPPEL LIGE M8x1 MM | SCHMIERNIPPEL | GREASE NIPPLE | GRAISSEUR |
| 17 | 2 | 39838 | NAGLE F Ø35X220 (248) MM | BOLZEN | PIN | AXE |
| 18 | 1 | 76452 | NAGLE F Ø30X115(143)S | BOLZEN MIT SCHMIERGANG | PIN WITH GREASE GROOVE | AXE AVEC RAINURE DE GRAISSAGE |
| 19 | 1 | 25452 | NAGLE F Ø30X120(148) | BOLZEN | PIN | AXE |
| 20 | 4 | 90677 | SPLIT 8X50 MM GALV. | SPLINT | SPLIT PIN | GOUPILLE. |

Gods på aksel side Ø53 - 930, satz giessgut für die wellen, metal set for axle, metal sur arbres



**GODS PÅ AKSEL - SIDE - Ø53 CROSS
ROLLOMAXIMUM 930 - HØJRE**

SATZ GIESSGUT FÜR DIE WELLEN
METAL SET FOR AXLE
MÉTAL SUR ARBRES

41337

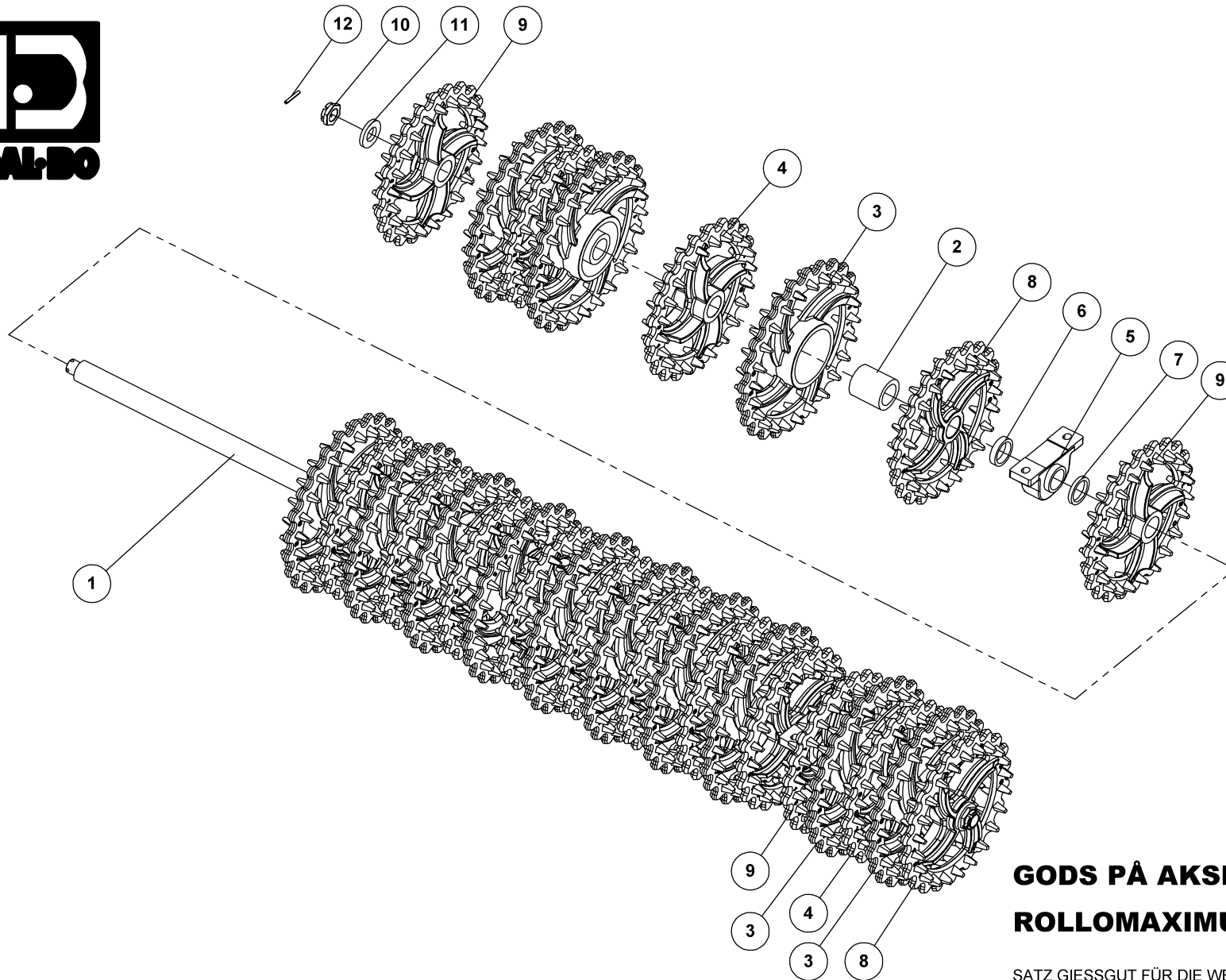


GODS PÅ AKSEL - SIDE - Ø53 CROSS ROLLOMAXIMUM 930 - HØJRE

41337

SATZ GIESSGUT FÜR DIE WELLEN
METAL SET FOR AXLE
MÉTAL SUR ARBRES

| Pos. | Qty. | Part nr. | Benævnelse | Bezeichnung | Description | Designation |
|------|------|-----------------|-------------------------------|-------------------------|-------------------------|---------------------------|
| 1 | 1 | 41766 | AKSEL MED M39 GEVIND I ENDER | WELLE | SHAFT | ARBRE |
| 2 | 13 | 18103 | CROSSKILL BØSNING Ø90/62 | CROSSKILL BUCHSE | CROSSKILL BUSHING | DOUILLE CROSSKILL |
| 3 | 13 | 18102 | CROSSKILL RING Ø530/160 | ZYLINDER | CROSSKILL RING | ANNEAU CROSSKILL |
| 4 | 10 | 18101 | CROSSKILL RING Ø480/62 | CROSSKILL RING | CROSSKILL RING | ANNEAU CROSSKILL |
| 5 | 2 | 12464 | STÅLEJE 60 MM SKF UCP212/H | KOMPLETTES STEH LAGER | COMPLETE STEEL BEARING | PALIER COMPLET |
| 6 | 2 | 93130001790L90L | AFSTANDSSTYKKE Ø80XØ63 L=17MM | ABSTANDSSTÜCK | SPACER | ENTRETOISE |
| 7 | 2 | 93130001090L90L | AFSTANDSSTYKKE Ø80XØ63 L=10MM | ABSTANDSSTÜCK | SPACER | ENTRETOISE |
| 8 | 3 | 18108 | CROSSKILL Ø480 - SMAL HØJRE | CROSSKILL SCHMAL RECHTS | CROSSKILL, NARROW RIGHT | CROSSKILL - ÉTROIT DROITE |
| 9 | 3 | 18109 | CROSSKILL Ø480 - SMAL VENSTRE | CROSSKILL SCHMAL LINKS | CROSSKILL, NARROW LEFT | CROSSKILL - ÉTROIT GAUCHE |
| 10 | 2 | 33247 | TOPSKIVE TIL CENTERNAGLE | SCHEIBE | WASHER | RONDELLE |
| 11 | 2 | 92518 | KRONEMØTRIK M39X3 FZB 17H | ACHSENMUTTER | SHAFT NUT | ÉCROU D'ARBRE |
| 12 | 2 | 90764 | RØRSTIFT Ø 8X60 MM | ROHRSTIFT | SPLIT PIN | AXE TUBULAIRE |



**GODS PÅ AKSEL - SIDE - Ø53 CROSS
ROLLOMAXIMUM 930 VENSTRE**

SATZ GIESSGUT FÜR DIE WELLEN
METAL SET FOR AXLE
MÉTAL SUR ARBRES

41337

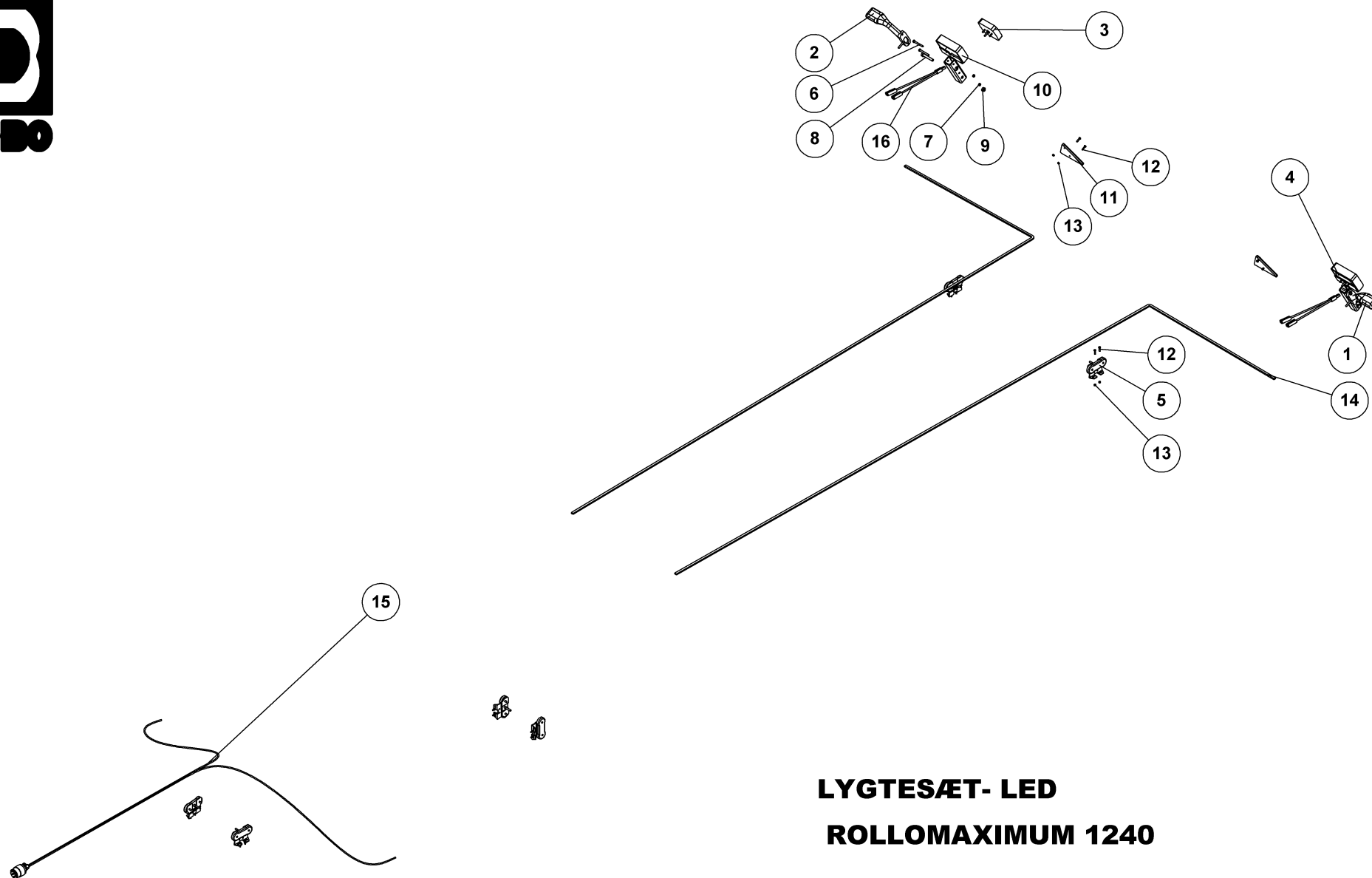


GODS PÅ AKSEL - SIDE - Ø53 CROSS ROLLOMAXIMUM 930 VENSTRE

41337

SATZ GIESSGUT FÜR DIE WELLEN
METAL SET FOR AXLE
MÉTAL SUR ARBRES

| Pos. | Qty. | Part nr. | Benævnelse | Bezeichnung | Description | Designation |
|------|------|-----------------|-------------------------------|-------------------------|-------------------------|---------------------------|
| 1 | 1 | 41766 | AKSEL MED M39 GEVIND I ENDER | WELLE | SHAFT | ARBRE |
| 2 | 13 | 18103 | CROSSKILL BØSNING Ø90/62 | CROSSKILL BUCHSE | CROSSKILL BUSHING | DOUILLE CROSSKILL |
| 3 | 13 | 18102 | CROSSKILL RING Ø530/160 | ZYLINDER | CROSSKILL RING | ANNEAU CROSSKILL |
| 4 | 10 | 18101 | CROSSKILL RING Ø480/62 | CROSSKILL RING | CROSSKILL RING | ANNEAU CROSSKILL |
| 5 | 2 | 12464 | STÅLEJE 60 MM SKF UCP212/H | KOMPLETTES STEH LAGER | COMPLETE STEEL BEARING | PALIER COMPLET |
| 6 | 2 | 93130001790L90L | AFSTANDSSTYKKE Ø80XØ63 L=17MM | ABSTANDSSTÜCK | SPACER | ENTRETOISE |
| 7 | 2 | 93130001090L90L | AFSTANDSSTYKKE Ø80XØ63 L=10MM | ABSTANDSSTÜCK | SPACER | ENTRETOISE |
| 8 | 3 | 18108 | CROSSKILL Ø480 - SMAL HØJRE | CROSSKILL SCHMAL RECHTS | CROSSKILL, NARROW RIGHT | CROSSKILL - ÉTROIT DROITE |
| 9 | 3 | 18109 | CROSSKILL Ø480 - SMAL VENSTRE | CROSSKILL SCHMAL LINKS | CROSSKILL, NARROW LEFT | CROSSKILL - ÉTROIT GAUCHE |
| 10 | 2 | 92518 | KRONEMØTRIK M39X3 FZB 17H | ACHSENMUTTER | SHAFT NUT | ÉCROU D'ARBRE |
| 11 | 2 | 33247 | TOPSKIVE TIL CENTERNAGLE | SCHEIBE | WASHER | RONDELLE |
| 12 | 2 | 90764 | RØRSTIFT Ø 8X60 MM | ROHRSTIFT | SPLIT PIN | AXE TUBULAIRE |



LYGTESÆT- LED
ROLLOMAXIMUM 1240

LEUCHTSSATZ
LIGHT SET
ENSEMBLE DE PHARES

41910



LYGTESÆT- LED

LEUCHTSSATZ
LIGHT SET
ENSEMBLE DE PHARES

ROLLOMAXIMUM 1240

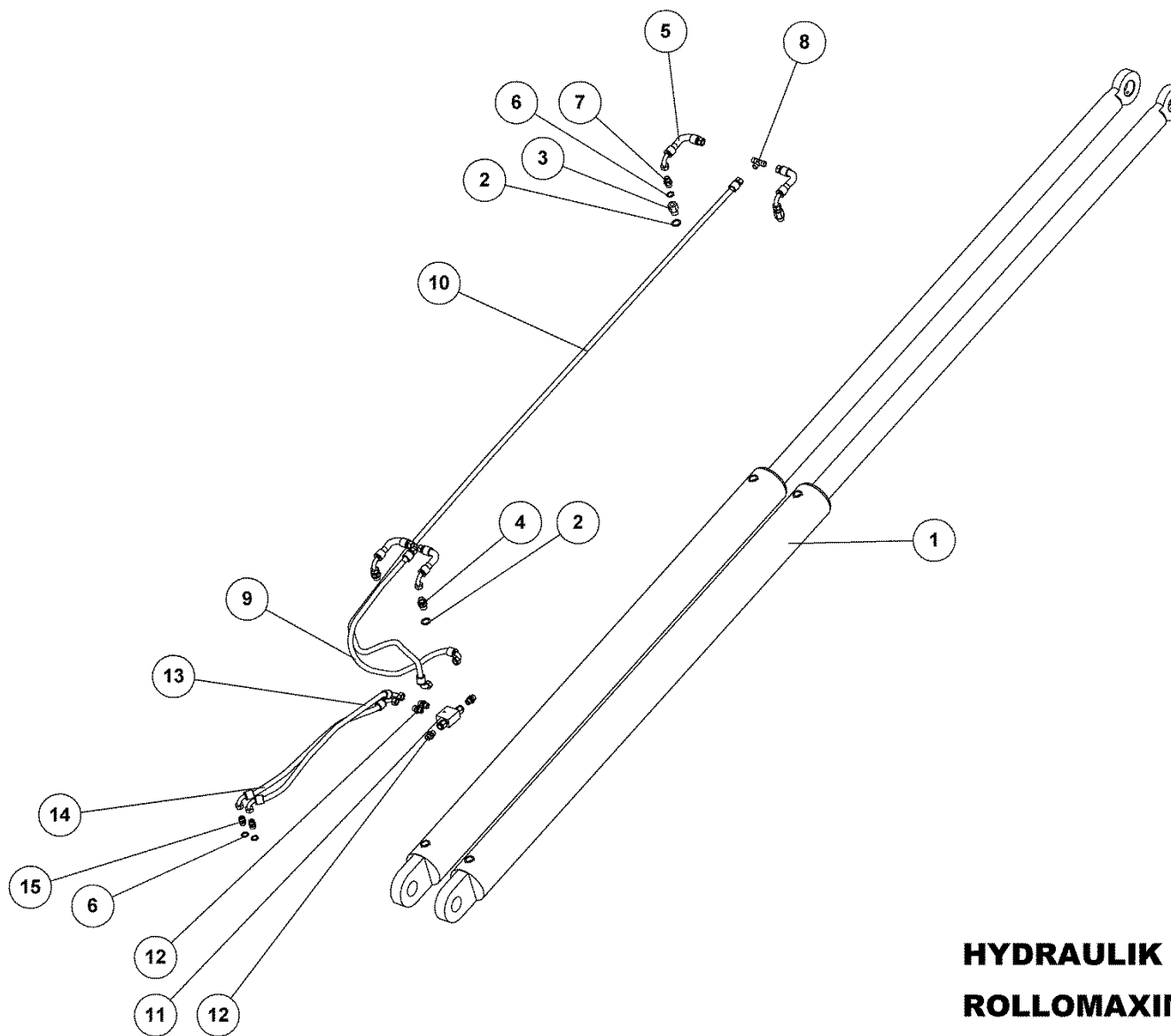
41910

| Pos. | Qty. | Part nr. | Benævnelse | Bezeichnung | Description | Designation |
|------|------|----------|---|----------------------------------|------------------------------|--|
| 1 | 1 | 89715 | MARKERINGSGLYS VENSTRE - LED | LEUCHTE LINKS | MARKING LIGHTS, LEFT | LUMIÈRE DE SIGNALISATION GAUCHE |
| 2 | 1 | 89716 | MARKERINGSGLYS HØJRE - LED | LEUCHTE RECHTS | MARKING LIGHTS, RIGHT | LUMIÈRE DE SIGNALISATION GAUCHE |
| 3 | 1 | 89707 | BAGLYGTE LED - HØJRE | RÜCKLICHT - BLINK/STOP/RÜCKLICHT | BACK LIGHTS - TURN/STOP/BACK | PHARE ARRIÈRE -CLIGNO /ARRÊT/PHARE ARRIÈRE |
| 4 | 1 | 89706 | BAGLYGTE - LED - VENSTRE MED NUMMERPLADELYS | RÜCKLICHT - BLINK/STOP/RÜCKLICHT | BACK LIGHTS - TURN/STOP/BACK | PHARE ARRIÈRE -CLIGNO /ARRÊT/PHARE ARRIÈRE |
| 5 | 6 | 89720 | SIDEMARKERINGSGLYS M/VINKEL - LED | SEITENMARKIERUNGS LAMPE | SIDE MARKING LIGHT | LUMIÈRE DE SIGNALISATION LATÉRALE |
| 6 | 4 | 92253 | BOLT M6X55, U/SKAFT GALV. KV. 8.8 | SCHRAUBE | SCREW | BOULON |
| 7 | 4 | 92027 | MØTRIK M6 GALV. kl. 8 | MUTTER | NUT | ÉCROU |
| 8 | 2 | 92277 | BOLT M10X60, M/SKAFT GALV. KV. 8.8 | SCHRAUBE | SCREW | BOULON |
| 9 | 2 | 92049 | MØTRIK M10, SELVLÅS GALV. KV. 8.8 | MUTTER | SELF-LOCKING NUT | ÉCROU |
| 10 | 2 | 71454 | LYGTESTANDER FÆLLES | LEUCHTSTÄNDER | LIGHT STAND | BÂTON DES LUMIÈRES |
| 11 | 2 | 90923 | REFLEX RØD JUR 472 PLAST | REFLEX | REFLEX | REFLET |
| 12 | 16 | 92238 | BOLT M5X20, U/SKAFT GALV. KV. 8.8 | SCHRAUBE | SCREW | BOULON |
| 13 | 16 | 92026 | MØTRIK M5, GALV. KV. 8.8 | MUTTER | NUT | ÉCROU |
| 14 | 2 | 89742 | FLADKABEL 1X10M P&R PVC - LED | FLACHKABEL | FLAT CABLE | CÂBLE MÉPLAT |
| 15 | 1 | 89732 | KABELSÆT 2x11M - 7-POL STIK - LED | KABELSATZ | CABLE ASSEMBLY | ENSEMBLE DE CÂBLES |
| 16 | 2 | 89744 | Y-KABEL FOR LED SLINGRELYGTE | KABELSATZ | CABLE ASSEMBLY | ENSEMBLE DE CÂBLES |
| 17 | 15 | 92386 | PLADESKRUE PH Ø 4.8X40 | SCHRAUBE | PLATE SCREW | VIS DE PLAQUE |
| 18 | 15 | 88146 | KABELBØJLER 5 mm | KABELHALTER | CABLE BRACKET | COLLIER DE CÂBLE |
| 19 | 19 | 89447 | KABELBINDER 4,7 X 195 (STRIPS) | STRIPS | STRIPS | STRIPS |

LYGTESÆT – ROLLOMAXIMUM 930

41909

| Pos. | Qty. | Part nr. | Benævnelse | Bezeichnung | Description | Designation |
|------|------|----------|-----------------------------|--------------------------|--------------------------------|-----------------------------------|
| 5 | 4 | 89720 | SIDEMARKERINGSGLYS M/VINKEL | SEITENMARKIERUNGSLEUCHTE | SIDE MARKING LIGHTS WITH ANGLE | LUMIÈRE DE SIGNALISATION LATÉRALE |
| 12 | 12 | 92238 | BOLT | SCHRAUBE | SCREW | BOULON |
| 13 | 12 | 92026 | MØTRIK | MUTTER | NUT | ÉCROU |



HYDRAULIK FOR VIPPECYLINDER
ROLLOMAXIMUM 930/1240

HYDRAULIK
HYDRAULIC
HYDRAULIQUE

41511



HYDRAULIK FOR VIPPECYLINDER

ROLLOMAXIMUM 930/1240

41511

HYDRAULIK
HYDRAULIC
HYDRAULIQUE

| Pos. | Qty. | Part nr. | Benævnelse | Bezeichnung | Description | Designation |
|------|------|----------|---|--------------------------------------|------------------------------------|----------------------------------|
| 1 | 2 | 91823 | CYLINDER 120X70-1800 | ZYLINDER | RAN | VERRIN |
| 2 | 4 | 91029 | 1/2" BONDED SEALS PAKRING | BONDED SEALS PACKRING | BONDED SEAL WASHER | JOINT BONDED SEALS |
| 3 | 2 | 91101 | NIPPEL-MUFFE 1/2"MALE/3/8"FEMALE | VERSCHRAUBUNG | HEXAGON NIPPLE CONNECTOR | RACCORD DE JONCTIONS MÂLES |
| 4 | 2 | 91073 | BRYSTNIPPEL 1/2"RG/M18X1,5 GALV | VERSCHRAUBUNG | HEXAGON NIPPLE CONNECTOR | RACCORD DE JONCTIONS MÂLES |
| 5 | 4 | 41512 | SLANGE M18V + M18L L=100 MM | SCHLAUCH | HOSE | TUYAU |
| 6 | 4 | 91028 | 3/8" BONDED SEALS PAKRING | BONDED SEALS PACKRING | BONDED SEAL WASHER | JOINT BONDED SEALS |
| 7 | 2 | 91136 | DRØVL-BRYSTNIPPEL M18 X 3/8" - Ø2,5 | DROSSEL-VERSCHRAUBUNG | THROTTLE, HEXAGON NIPPLE CONNECTOR | RACCORD DE JONCTIONS MÂLES-GRIVE |
| 8 | 2 | 91006 | T-STYKKE M18X1,5 P-TV 12L | T-STÜCK | T-PIECE | T-PIÈCE |
| 9 | 1 | 41513 | SLANGE M18V + M18L L=950 MM | SCHLAUCH | HOSE | TUYAU |
| 10 | 1 | 41514 | SLANGE M18V + M18L L=2750 MM | SCHLAUCH | HOSE | TUYAU |
| 11 | 1 | 51316 | PILOTSTYRET KONTRAVENTIL 3/8" - DOBBELT | PILOTGESTEUERTES SPERRVENTIL DOPPELT | PILOT-OPERATED CHECK VALVE, DOUBLE | CLAPET DE BLOCAGE PILOTE DOUBLE |
| 12 | 4 | 91077 | LIGE FORSKRUENING M18 x 3/8" | GERADE VERSCHRAUBUNG | STRAIGHT CONNECTION | JOINT DROIT |
| 13 | 1 | 41760 | SLANGE M18V + M18V L=620 MM | SCHLAUCH | HOSE | TUYAU |
| 14 | 1 | 41761 | SLANGE M18V + M18V L=600 MM | SCHLAUCH | HOSE | TUYAU |
| 15 | 2 | 91003 | BRYSTNIPPEL M18 / 3/8" RG GALV. | VERSCHRAUBUNG | HEXAGON NIPPLE CONNECTOR | RACCORD DE JONCTIONS MÂLES |

Hydraulik for sammenklap, aus/zusammenklappen, folding, de repliage

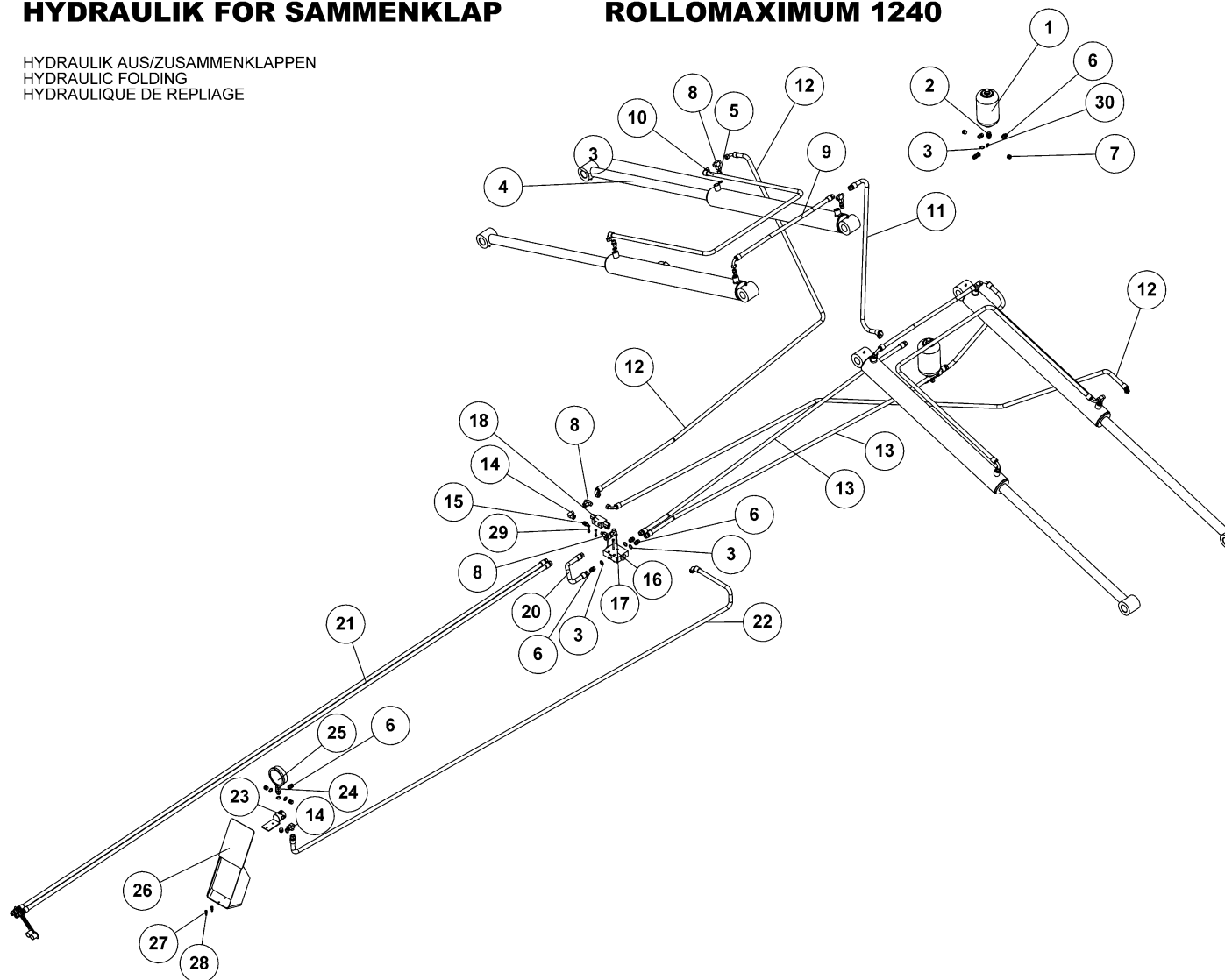


HYDRAULIK FOR SAMMENKLAP

HYDRAULIK AUS/ZUSAMMENKLAPPEN
HYDRAULIC FOLDING
HYDRAULIQUE DE REPLIAGE

ROLLOMAXIMUM 1240

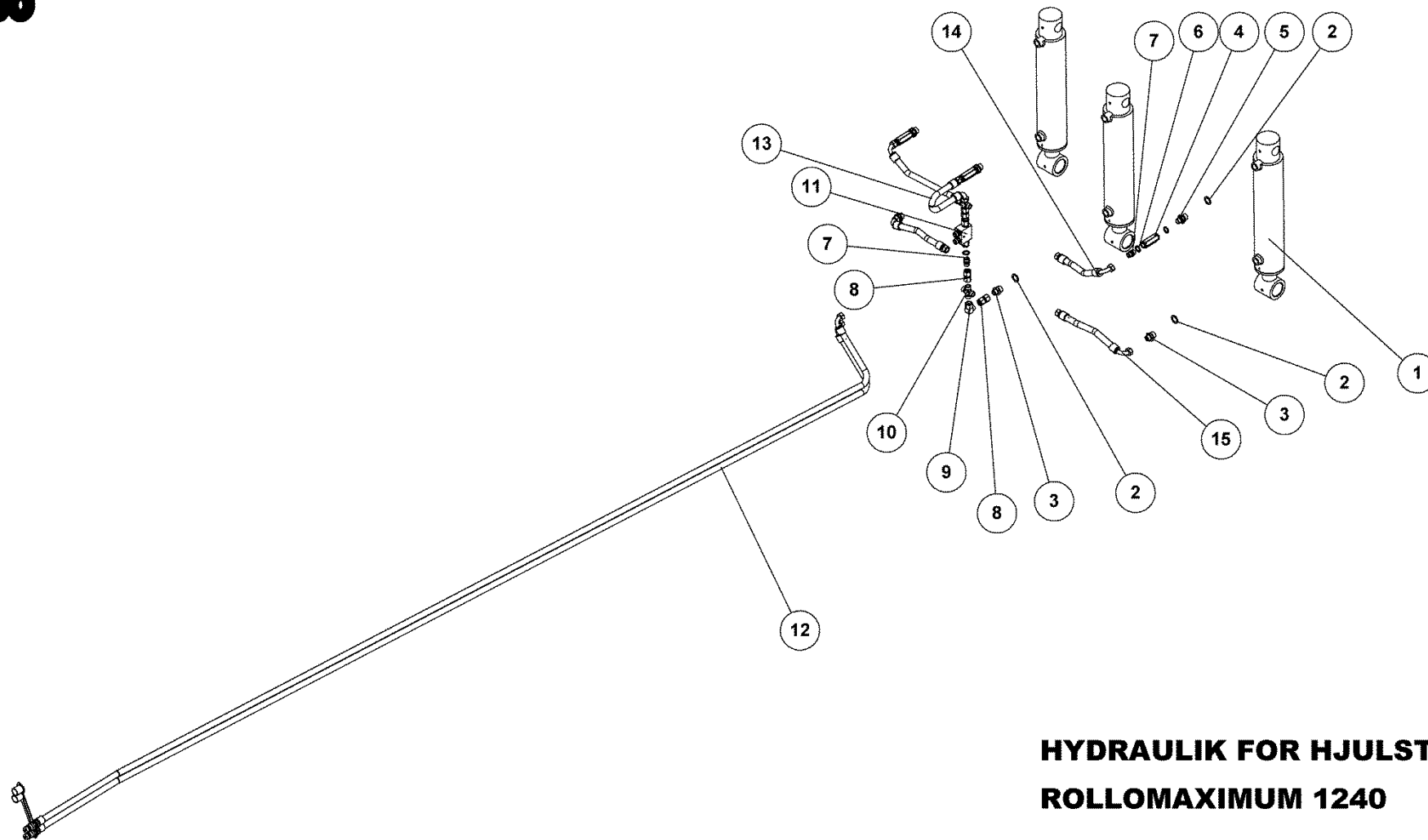
41515



HYDRAULIK FOR SAMMENKLAP ROLLOMAXIMUM 930

41524

| Pos. | Qty. | Part nr. | Benævnelse | Bezeichnung | Description | Designation |
|------|------|----------|--|--------------------------------------|------------------------------------|----------------------------------|
| 1 | 2 | 91248 | AKKUMULATOR 1 L H1000R - 40 BAR | AKKUMULATOR | ACCUMULATOR | ACCUMULATEUR |
| 2 | 2 | 91077 | LIGE FORSKRUNING M18 x 3/8" | GERADE VERSCHRAUBUNG | STRAIGHT CONNECTION | JOINT DROIT |
| 3 | 19 | 91028 | 3/8" BONDED SEALS PAKRING | BONDED SEALS PACKRING | BONDED SEAL WASHER | JOINT BONDED SEALS |
| 4 | 4 | 91838 | CYLINDER 90/50X900 Ø40,5 | ZYLINDER | CYLINDER | VERRIN |
| 5 | 4 | 91134 | DRØVL-BRYSTNIPPEL M18 X 3/8" - Ø1,0 | DROSSEL-VERSCHRAUBUNG | THROTTLE, HEXAGON NIPPLE CONNECTOR | RACCORD DE JONCTIONS MÂLES-GRIVE |
| 6 | 15 | 91003 | BRYSTNIPPEL M18 x 3/8" RG GALV. | VERSCHRAUBUNG | HEXAGON NIPPLE CONNECTOR | RACCORD DE JONCTIONS MÂLES |
| 7 | 7 | 91093 | SLUTPROP M/PAKNING 3/8" | SCHLUSSSTÖPSEL | END PLUG | BOUCHON DE FERMETURE |
| 8 | 6 | 91024 | STILB. T-FORSKR.Ø 12-L M/OR-D | WINKELBEFESTIGUNG | CONNECTOR | JOINT D'ANGLE |
| 9 | 2 | 41519 | SLANGE M18V + M18L L=700 MM | SCHLAUCH | HOSE | TUYAU |
| 10 | 2 | 41520 | SLANGE M18V + M18V L=2250 MM | SCHLAUCH | HOSE | TUYAU |
| 11 | 2 | 41523 | SLANGE M18V + M18L L=1400 MM | SCHLAUCH | HOSE | TUYAU |
| 12 | 2 | 41521 | SLANGE M18V + M18V L=4650 MM | SCHLAUCH | HOSE | TUYAU |
| 13 | 2 | 41522 | SLANGE M18L + M18L L=2200 MM | SCHLAUCH | HOSE | TUYAU |
| 14 | 3 | 91041 | STILBAR VINK.FORSKR.Ø 12-L-D | WINKELBEFESTIGUNG | CONNECTOR | JOINT D'ANGLE |
| 15 | 4 | 91045 | LIGE FORSKRUNING M18 x 1/4" | GERADE VERSCHRAUBUNG | STRAIGHT CONNECTION | JOINT DROIT |
| 16 | 1 | 71241 | MÆNGDEDELERVENTIL 50/50 10-20 L/MIN | KUGELHAHN | VALVE | VANETTE 3/8" |
| 17 | 3 | 92254 | BOLT M6X60, U/SKAFT GALV. KV. 8.8 | SCHRAUBE | BOARD BOLT. INCL. NUT | BOULON |
| 18 | 1 | 27396 | PILOTSTYRET KONTRAVENTIL 1/4" - ENKELT | PILOTGESTEUERTES SPERRVENTIL EINFACH | PILOT-OPERATED CHECK VALVE, SINGLE | CLAPET DE BLOCAGE PILOTE SIMPLE |
| 19 | 4 | 91072 | NIPPEL 3/8"/90 M18X1.5 FEM. GALV | NIPPEL | NIPPLE, FEMALE | RACCORD |
| 20 | 1 | 41517 | SLANGE M18L + M18L L=400 MM | SCHLAUCH | HOSE | TUYAU |
| 21 | 2 | 41516 | SLANGE HAN + M18L L=8450 MM | SCHLAUCH | HOSE | TUYAU |
| 22 | 1 | 41518 | SLANGE M18V + M18L L=3550 MM | SCHLAUCH | HOSE | TUYAU |
| 23 | 1 | 37366 | ACCUMULATOR HOLDER | ACCUMULATOR HALTERUNG | HOLDER FOR ACCUMULATOR | GARNITURE DE FIXATION |
| 24 | 1 | 91241 | STUDES 1/2" FEMALE / 3/8" MALE | GERADE VERSCHRAUBUNG MÄNNL./WEIBL. | STRAIGHT CONNECTION | JOINT DROIT MÂLE/FEMELLE |
| 25 | 1 | 91238-1 | MANOMETER 1/2" RG | MANOMETER | MANOMETER | MANOMÈTRE |
| 26 | 1 | 37690 | SKILT TIL MAXIROLL VED MANOMETER | SCHILD | PLATE | PLAQUE |
| 27 | 2 | 92249 | SKRUE M6X25, PH TORX GALV. KV. 8.8 | SCHRAUBE | SCREW | BOULON |
| 28 | 7 | 92027 | MØTRIK M6, GALV. KV. 8.8 | MUTTER | NUT | ÉCROU |
| 29 | 2 | 92245 | BOLT M6X40, U/SKAFT GALV. KV. 8.8 | SCHRAUBE | SCREW | BOULON |



HYDRAULIK FOR HJULSTEL
ROLLOMAXIMUM 1240

HYDRAULIK FÜR RAD GESTELL
HYDRAULICS FOR WHEEL FRAME
HYDRAULIQUE CADRE DE ROUE

41525



HYDRAULIK FOR HJULSTEL

ROLLOMAXIMUM 1240

41525

HYDRAULIK FÜR RAD GESTELL
HYDRAULICS FOR WHEEL FRAME
HYDRAULIQUE CADRE DE ROUE

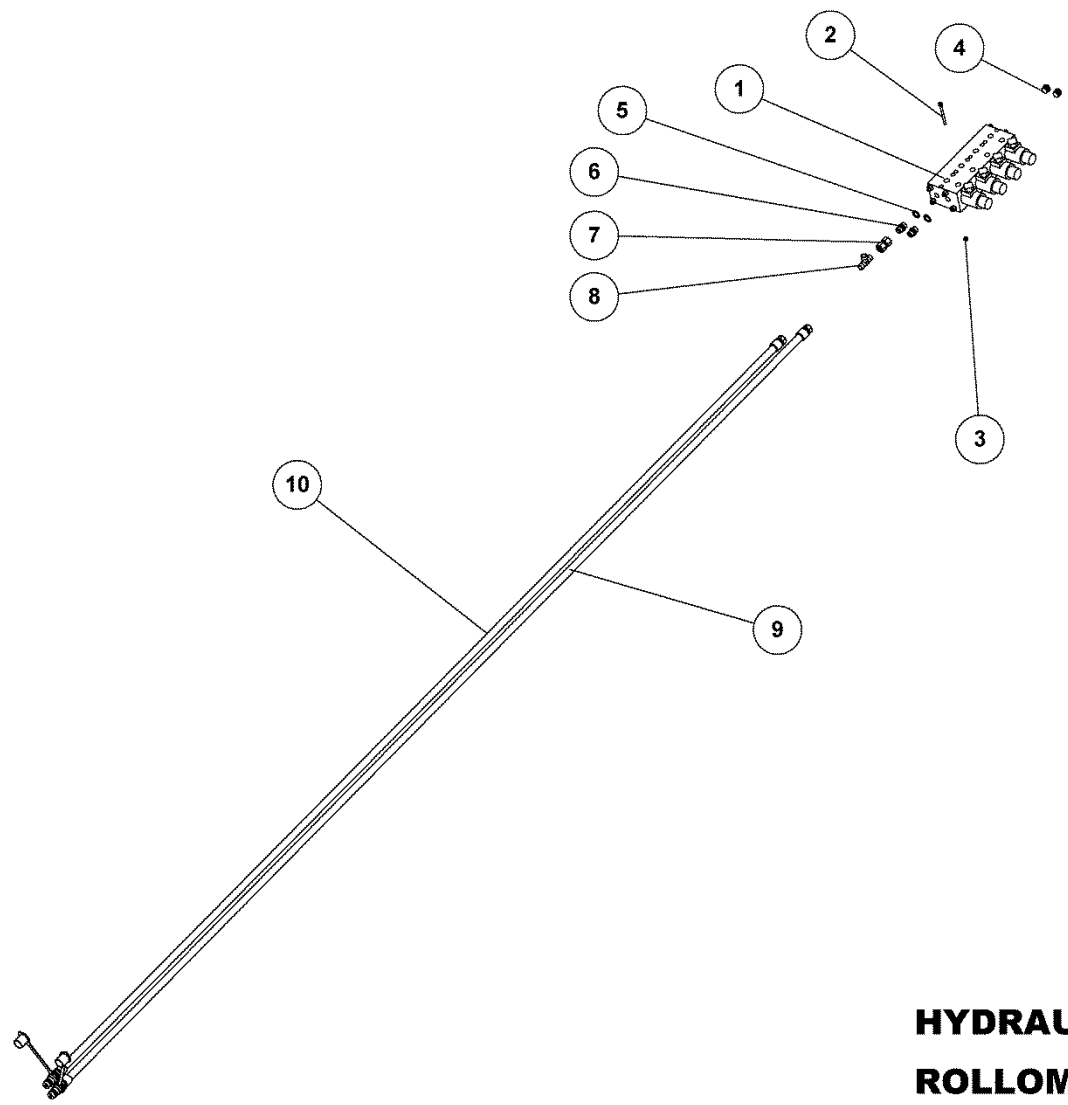
| Pos. | Qty. | Part nr. | Benævnelse | Bezeichnung | Description | Designation |
|------|------|----------|--|--------------------------------------|------------------------------------|---------------------------------|
| 1 | 3 | 91782 | CYLINDER 90X50X350 Ø50 | ZYLINDER | RAN | VERRIN |
| 2 | 6 | 91029 | 1/2" BONDED SEALS PAKRING | BONDED SEALS PACKRING | BONDED SEAL WASHER | JOINT BONDED SEALS |
| 3 | 3 | 91107 | LIGE FORSKRUNING P-GEV 12LR1/2" | VERSCHRAUBUNG | HEXAGON NIPPLE CONNECTOR | RACCORD DE JONCTIONS MÂLES |
| 4 | 3 | 91315 | DRØVLE KONTRA 3/8" - 2.5 MM BLÆND | CLAPET DE BLOCAGE PILOTE | THROTTLE AND CHECK VALVE, CAP | DROSSEL KONTRA |
| 5 | 3 | 91074 | BRYSTNIPPEL 1/2"RG 3/8"RG GALV | VERSCHRAUBUNG | HEXAGON NIPPLE CONNECTOR | RACCORD DE JONCTIONS MÂLES |
| 6 | 10 | 91028 | 3/8" BONDED SEALS PAKRING | BONDED SEALS PACKRING | BONDED SEAL WASHER | JOINT BONDED SEALS |
| 7 | 7 | 91003 | BRYSTNIPPEL M18 / 3/8" RG GALV | VERSCHRAUBUNG | HEXAGON NIPPLE CONNECTOR | RACCORD DE JONCTIONS MÂLES |
| 8 | 3 | 91025 | RØRSTUDS M/2 OML Ø 12-L M/O | GERADE VERSCHRAUBUNG | STRAIGHT CONNECTION | JOINT DROIT |
| 9 | 1 | 91041 | STILBAR VINK FORSKR Ø 12-L-D | WINKELBEFESTIGUNG | CONNECTOR | JOINT D'ANGLE |
| 10 | 2 | 91007 | KRYDS M18 Ø12 GALV P-KV 12L | KREUZ | CROSS | CROIX |
| 11 | 1 | 51316 | PILOTSTYRET KONTRAVENTIL 3/8 - DOBBELT | PILOTGESTEUERTES SPERRVENTIL DOBBELT | PILOT-OPERATED CHECK VALVE, DOUBLE | CLAPET DE BLOCAGE PILOTE DOUBLE |
| 12 | 2 | 41526 | SLANGE HAN + M18V L=8750 MM | SCHLAUCH | HOSE | TUYAU |
| 13 | 1 | 41527 | SLANGE M18V + M18L L=350 MM | SCHLAUCH | HOSE | TUYAU |
| 14 | 2 | 41528 | SLANGE M18V + M18L L=300 MM | SCHLAUCH | HOSE | TUYAU |
| 15 | 2 | 41529 | SLANGE M18V + M18L L=265 MM | SCHLAUCH | HOSE | TUYAU |

HYDRAULIK FOR HJULSTEL

ROLLOMAXIMUM 930

41530

| Pos. | Qty. | Part nr. | Benævnelse | Bezeichnung | Description | Designation |
|------|------|----------|-----------------------------|-------------|-------------|-------------|
| 12 | 2 | 41531 | SLANGE HAN + M18L L=7100 MM | SCHLAUCH | HOSE | TUYAU |



**HYDRAULIK FOR EL-STYRING
ROLLOMAXIMUM 1240**

HYDRAULIK
HYDRAULIC
HYDRAULIQUE

41532



HYDRAULIK FOR EL-STYRING

ROLLOMAXIMUM 1240

41532

HYDRAULIK
HYDRAULIC
HYDRAULIQUE

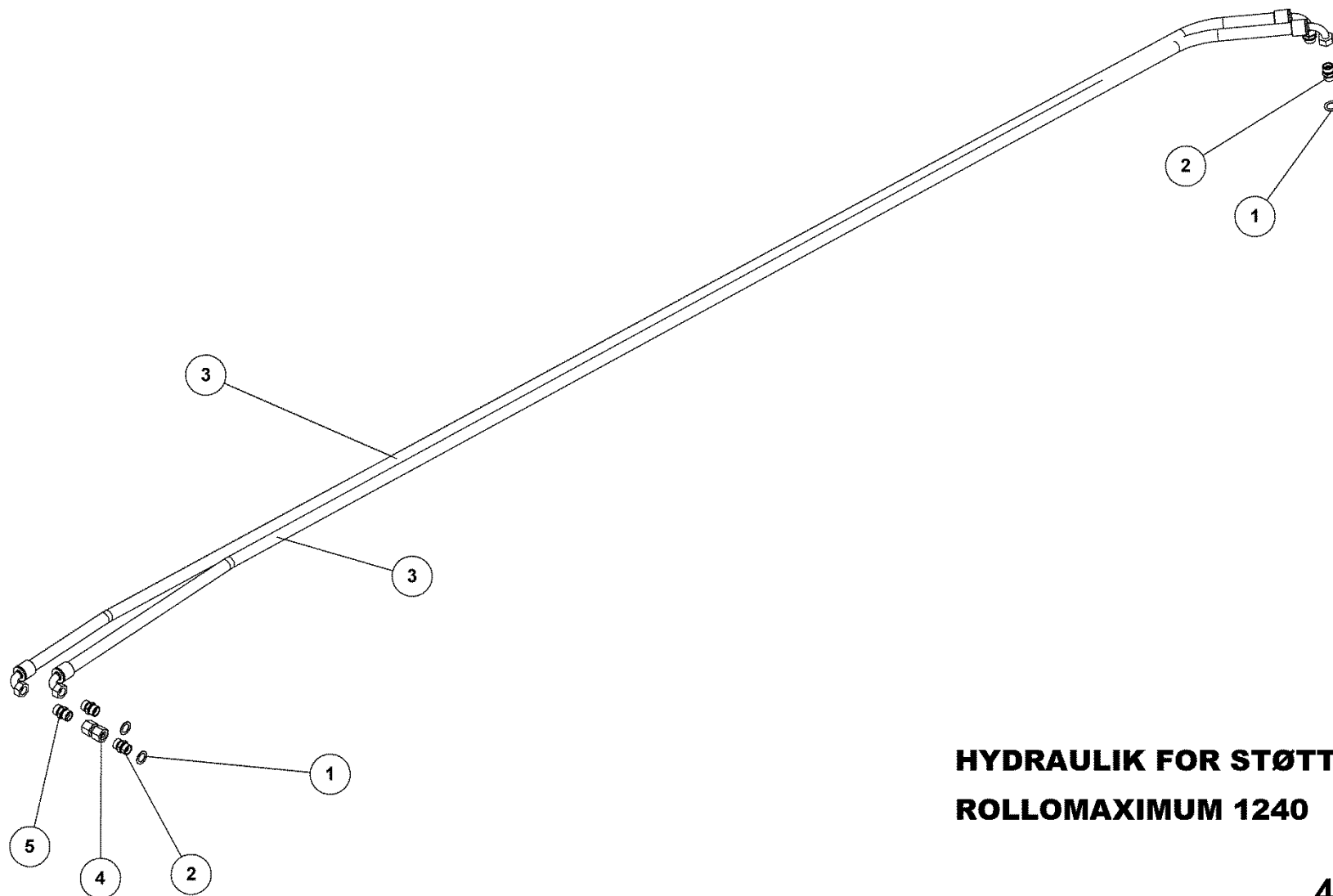
| Pos. | Qty. | Part nr. | Benævnelse | Bezeichnung | Description | Designation |
|------|------|----------|---------------------------------|----------------------|--------------------------|----------------------------|
| 1 | 1 | 90165 | EL-VENTIL (MDF 4) MED SPOLER | KUGELHAHN | VALVE | VANETTE 3/8" |
| 2 | 2 | 92244 | BOLT 6 X70 INDV. 6-KANT | SCHRAUBE | SCREW | BOULON |
| 3 | 2 | 92027 | MØTRIK M6 GALV. kl. 8 | MUTTER | NUT | ÉCROU |
| 4 | 2 | 91093 | SLUTPROP M/PAKNING 3/8" | SCHLUSSSTÖPSEL | END PLUG | BOUCHON DE FERMETURE |
| 5 | 2 | 91028 | 3/8" BONDED SEALS PAKRING | BONDED SEALS PAKRING | BONDED SEAL WASHER | JOINT BONDED SEALS |
| 6 | 2 | 91003 | BRYSTNIPPEL M18 / 3/8" RG GALV. | VERSCHRAUBUNG | HEXAGON NIPPLE CONNECTOR | RACCORD DE JONCTIONS MÂLES |
| 7 | 1 | 91025 | RØRSTUDS M/2 OML Ø 12-L M/O | GERADE VERSCHRAUBUNG | STRAIGHT CONNECTION | JOINT DROIT |
| 8 | 1 | 91006 | T-STYKKE M18X1.5 P-TV 12L | T-STÜCK | T-PIECE | T-PIÈCE |
| 9 | 1 | 41533 | SLANGE HAN + M18L L=6100 MM | SCHLAUCH | HOSE | TUYAU |
| 10 | 1 | 41534 | SLANGE HAN + M18L L=6000 MM | SCHLAUCH | HOSE | TUYAU |

HYDRAULIK FOR EL-STYRING

ROLLOMAXIMUM 930

41569

| Pos. | Qty. | Part nr. | Benævnelse | Bezeichnung | Description | Designation |
|------|------|----------|-----------------------------|-------------|-------------|-------------|
| 9 | 1 | 41570 | SLANGE HAN + M18L L=4200 MM | SCHLAUCH | HOSE | TUYAU |
| 10 | 1 | 41571 | SLANGE HAN + M18L L=4260 MM | SCHLAUCH | HOSE | TUYAU |



HYDRAULIK FOR STØTTEBEN
ROLLOMAXIMUM 1240

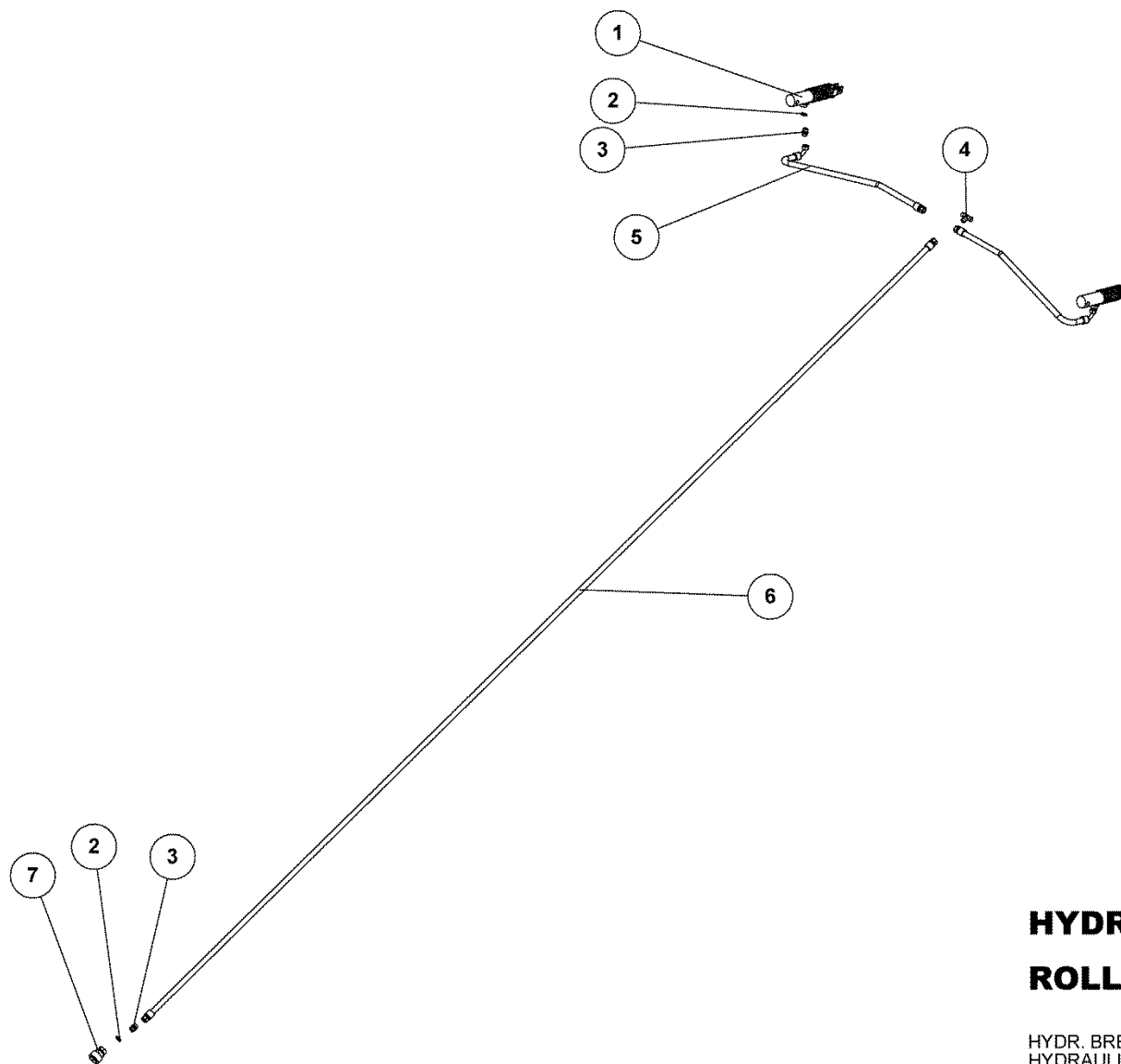
41535

**HYDRAULIK FOR STØTTEBEN****ROLLOMAXIMUM 1240****41535**

| Pos. | Qty. | Part nr. | Benævnelse | Bezeichnung | Description | Designation |
|------|------|----------|---------------------------------|-----------------------|--------------------------|----------------------------|
| 1 | 4 | 91028 | 3/8" BONDED SEALS PAKRING | BONDED SEALS PACKRING | BONDED SEAL WASHER | JOINT BONDED SEALS |
| 2 | 4 | 91003 | BRYSTNIPPEL M18 / 3/8" RG GALV. | VERSCHRAUBUNG | HEXAGON NIPPLE CONNECTOR | RACCORD DE JONCTIONS MÂLES |
| 3 | 2 | 41536 | SLANGE M18V + M18V L=3150 MM | SCHLAUCH | HOSE | TUYAU |
| 4 | 1 | 91025 | RØRSTUDS M/2 OML Ø 12-L M/O | GERADE VERSCHRAUBUNG | STRAIGHT CONNECTION | JOINT DROIT |
| 5 | 1 | 91004 | Lige forskrning M18 x M18 | GERADE VERSCHRAUBUNG | STRAIGHT CONNECTION | JOINT DROIT |

HYDRAULIK FOR STØTTEBEN**ROLLOMAXIMUM 930****41537**

| Pos. | Qty. | Part nr. | Benævnelse | Bezeichnung | Description | Designation |
|------|------|----------|------------------------------|-------------|-------------|-------------|
| 3 | 2 | 41538 | SLANGE M18V + M18V L=1550 MM | SCHLAUCH | HOSE | TUYAU |



**HYDRAULIK FOR BREMSER
ROLLOMAXIMUM 1240**

HYDR. BREMSER
HYDRAULIC BRAKES
FREIN HYDRAULIQUE

41539



HYDRAULIK FOR BREMSER

ROLLOMAXIMUM 1240

41539

HYDR. BREMSER
HYDRAULIC BRAKES
FREIN HYDRAULIQUE

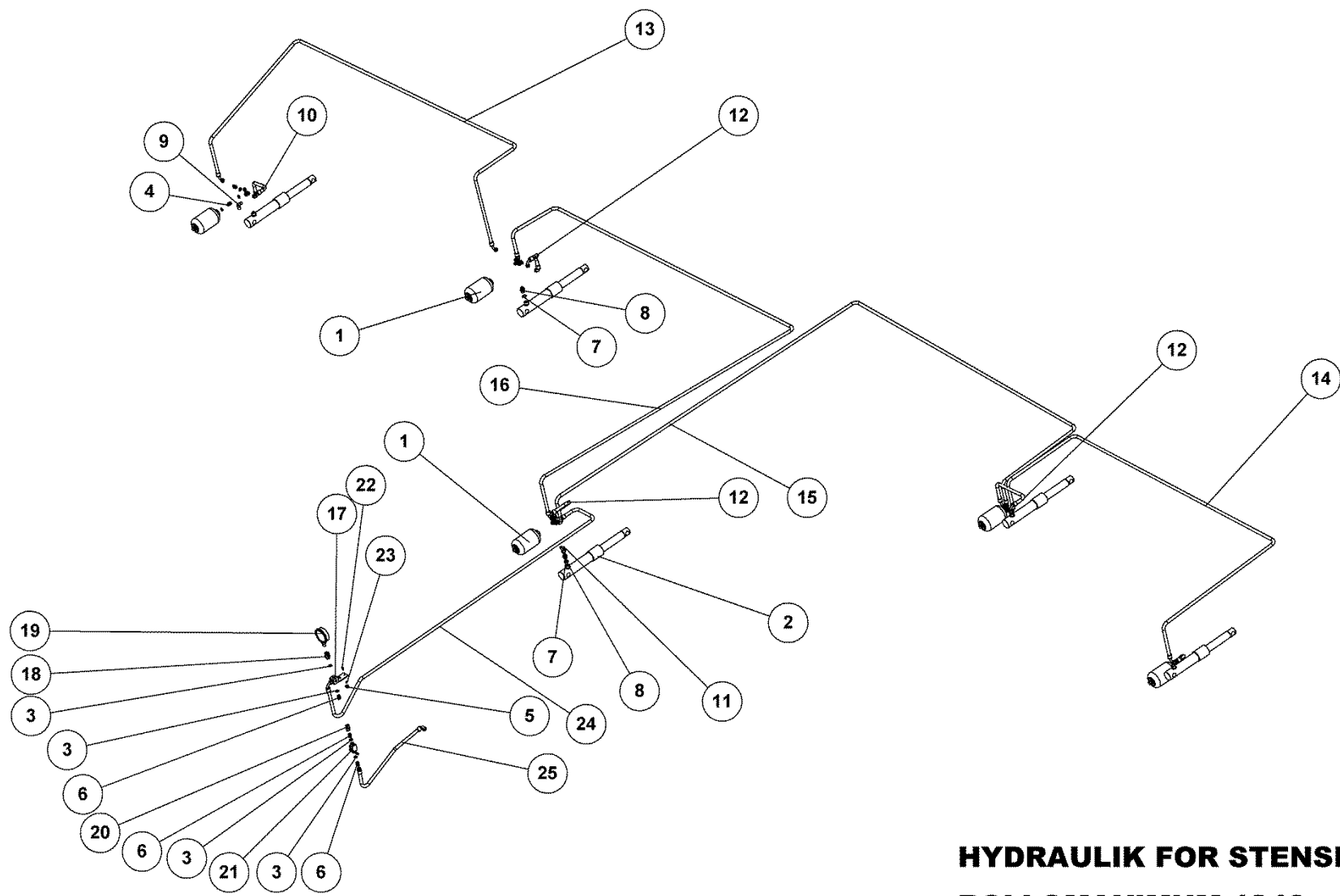
| Pos. | Qty. | Part nr. | Benævneelse | Bezeichnung | Description | Designation |
|------|------|----------|---------------------------------|-----------------------|--------------------------|----------------------------|
| 1 | 2 | 41300 | CYLINDER Ø30X80 MM | ZYLINDER | RAN | VERRIN |
| 2 | 3 | 91028 | 3/8" BONDED SEALS PAKRING | BONDED SEALS PACKRING | BONDED SEAL WASHER | JOINT BONDED SEALS |
| 3 | 3 | 91003 | BRYSTNIPPEL M18 / 3/8" RG GALV. | VERSCHRAUBUNG | HEXAGON NIPPLE CONNECTOR | RACCORD DE JONCTIONS MÂLES |
| 4 | 1 | 91006 | T-STYKKE M18X1.5 P-TV 12L | T-STÜCK | T-PIECE | T-PIÈCE |
| 5 | 2 | 41540 | SLANGE M18V + M18L L=1300 MM | SCHLAUCH | HOSE | TUYAU |
| 6 | 1 | 41541 | SLANGE M18L + M18L L=8200 MM | SCHLAUCH | HOSE | TUYAU |
| 7 | 1 | 91199 | BREMSEKOBLING HUN VF 3/8" | LEUCHTKUPPLUNG | QUICK COUPLING, FEMALE | VALVE MÂLE PUSH PULL |

HYDRAULIK FOR BREMSER

ROLLOMAXIMUM 930

41542

| Pos. | Qty. | Part nr. | Benævneelse | Bezeichnung | Description | Designation |
|------|------|----------|------------------------------|-------------|-------------|-------------|
| 6 | 1 | 41543 | SLANGE M18L + M18L L=6700 MM | SCHLAUCH | HOSE | TUYAU |



HYDRAULIK FOR STENSIKRING ROLLOMAXIMUM 1240

HYDRAULIK, NSH
HYDRAULIC, NSH
HYDRAULIQUE, NSH

41548



HYDRAULIK FOR STENSIKRING

ROLLOMAXIMUM 1240

41548

HYDRAULIK, NSH
HYDRAULIC, NSH
HYDRAULIQUE, NSH

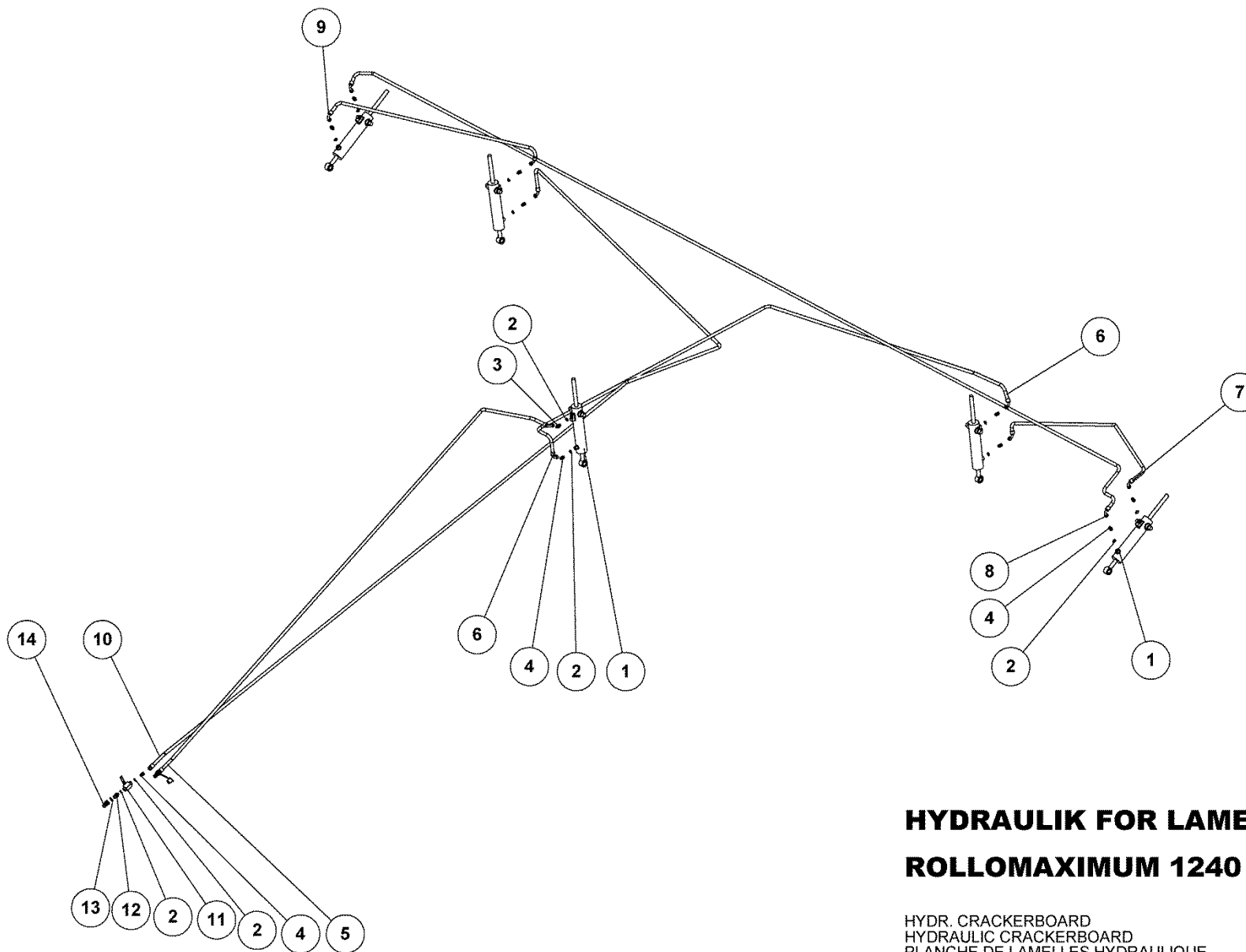
| Pos. | Qty. | Part nr. | Benævnelse | Bezeichnung | Description | Designation |
|------|------|----------|----------------------------------|------------------------------------|--------------------------|----------------------------|
| 1 | 5 | 91254 | AKKUMULATOR 1 L H1000R - 70 BAR | AKKUMULATOR | ACCUMULATOR | ACCUMULATEUR |
| 2 | 5 | 14269 | CYLINDER 60/50X200 | ZYLINDER | RAN | VERRIN |
| 3 | 28 | 91028 | 3/8" BONDED SEALS PAKRING | BONDED SEALS PACKRING | BONDED SEAL WASHER | JOINT BONDED SEALS |
| 4 | 5 | 91002 | BRYSTNIPPEL 3/8"RG / 3/8"RG GALV | VERSCHRAUBUNG | HEXAGON NIPPLE CONNECTOR | RACCORD DE JONCTIONS MÂLES |
| 5 | 9 | 91093 | SLUTPROP M/PAKNING 3/8" | SCHLUSSSTÖPSEL | END PLUG | BOUCHON DE FERMETURE |
| 6 | 17 | 91003 | BRYSTNIPPEL M18 / 3/8" RG GALV. | VERSCHRAUBUNG | HEXAGON NIPPLE CONNECTOR | RACCORD DE JONCTIONS MÂLES |
| 7 | 3 | 91029 | 1/2" BONDED SEALS PAKRING | BONDED SEALS PACKRING | BONDED SEAL WASHER | JOINT BONDED SEALS |
| 8 | 3 | 91073 | BRYSTNIPPEL 1/2"RG/M18X1,5 GALV | VERSCHRAUBUNG | HEXAGON NIPPLE CONNECTOR | RACCORD DE JONCTIONS MÂLES |
| 9 | 2 | 91082 | VINKELFORSKR. P-WEV 12LR 1/2"K | WINKEL | CONNECTOR | ANGLE |
| 10 | 2 | 41549 | SLANGE M18V + M18L L=700 MM | SCHLAUCH | HOSE | TUYAU |
| 11 | 1 | 91024 | STILB. T-FORSKR.Ø 12-L M/OR-D | WINKELBEFESTIGUNG | CONNECTOR | JOINT D'ANGLE |
| 12 | 3 | 41550 | SLANGE M18V + M18V L=700 MM | SCHLAUCH | HOSE | TUYAU |
| 13 | 1 | 41551 | SLANGE M18V + M18V L=4100 MM | SCHLAUCH | HOSE | TUYAU |
| 14 | 1 | 41552 | SLANGE M18V + M18V L=4400 MM | SCHLAUCH | HOSE | TUYAU |
| 15 | 1 | 41553 | SLANGE M18V + M18L L=6300 MM | SCHLAUCH | HOSE | TUYAU |
| 16 | 1 | 41554 | SLANGE M18V + M18L L=6800 MM | SCHLAUCH | HOSE | TUYAU |
| 17 | 1 | 37366 | ACCUMULATOR HOLDER | ACCUMULATOR HALTERUNG | HOLDER FOR ACCUMULATOR | GARNITURE DE FIXATION |
| 18 | 1 | 91241 | STUDS 1/2" FEMALE / 3/8" MALE | GERADE VERSCHRAUBUNG MÄNNL./WEIBL. | STRAIGHT CONNECTION | JOINT DROIT MÂLE/FEMELLE |
| 19 | 1 | 91238 | MANOMETER 1/2" RG DALBO | MANOMETER | MANOMETER | MANOMÈTRE |
| 20 | 1 | 91025 | RØRSTUDS M/2 OML.Ø 12-L M/O | GERADE VERSCHRAUBUNG | STRAIGHT CONNECTION | JOINT DROIT |
| 21 | 1 | 50573 | VENTIL KH-R 3/8 NW10 ORSTA | KUGELHAHN | VALVE | VANETTE 3/8" |
| 22 | 2 | 92250 | BOLT 6x20 8.8 GALV. | SCHRAUBE | SCREW | BOULON |
| 23 | 2 | 92027 | MØTRIK M6 GALV. kl. 8 | MUTTER | NUT | ÉCROU |
| 24 | 1 | 41555 | SLANGE M18V + M18V L=3250 MM | SCHLAUCH | HOSE | TUYAU |
| 25 | 1 | 41556 | SLANGE M18V + M18L L=750 MM | SCHLAUCH | HOSE | TUYAU |

HYDRAULIK FOR STENSIKRING

ROLLOMAXIMUM 930

41572

| Pos. | Qty. | Part nr. | Benævnelse | Bezeichnung | Description | Designation |
|------|------|----------|------------------------------|-------------|-------------|-------------|
| 12 | 3 | 41573 | SLANGE M18V + M18V L=650 MM | SCHLAUCH | HOSE | TUYAU |
| 15 | 1 | 41574 | SLANGE M18V + M18V L=6900 MM | SCHLAUCH | HOSE | TUYAU |
| 16 | 1 | 41575 | SLANGE M18V + M18V L=7500 MM | SCHLAUCH | HOSE | TUYAU |
| 24 | 1 | 41576 | SLANGE M18V + M18V L=2800 MM | SCHLAUCH | HOSE | TUYAU |
| 25 | 1 | 41577 | SLANGE M18V + M18L L=380 MM | SCHLAUCH | HOSE | TUYAU |



**HYDRAULIK FOR LAMELPLANKE
ROLLOMAXIMUM 1240**

HYDR. CRACKERBOARD
HYDRAULIC CRACKERBOARD
PLANCHE DE LAMELLES HYDRAULIQUE

41557



HYDRAULIK FOR LAMELPLANKE

ROLLOMAXIMUM 1240

41557

HYDR. CRACKERBOARD
HYDRAULIC CRACKERBOARD
PLANCHE DE LAMELLES HYDRAULIQUE

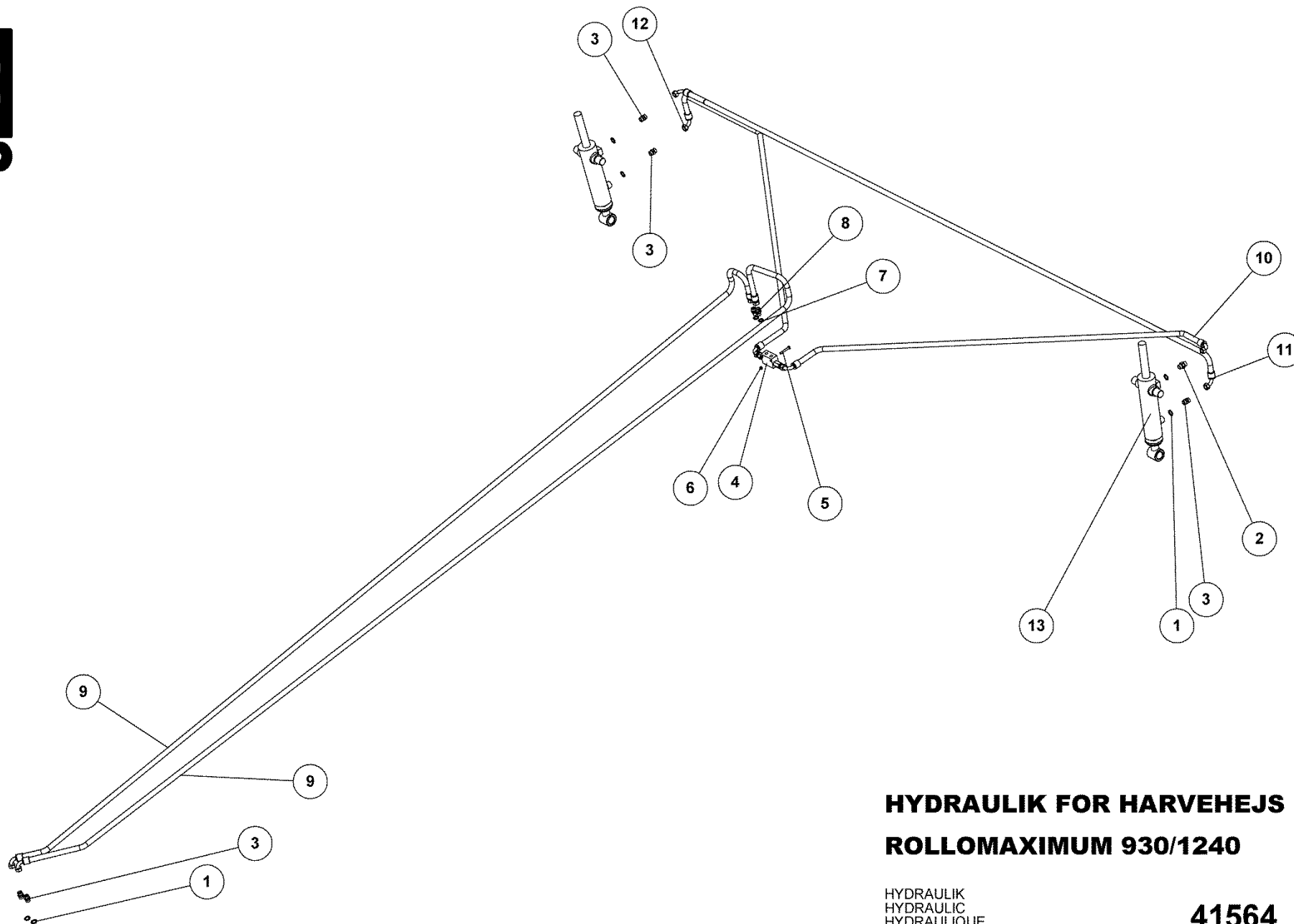
| Pos. | Qty. | Part nr. | Benævnelse | Bezeichnung | Description | Designation |
|------|------|----------|-------------------------------------|-----------------------|------------------------------------|----------------------------------|
| 1 | 5 | 91792 | CYLINDER 25X60X25X205 | ZYLINDER | RAN | VERRIN |
| 2 | 12 | 91028 | 3/8" BONDED SEALS PAKRING | BONDED SEALS PACKRING | BONDED SEAL WASHER | JOINT BONDED SEALS |
| 3 | 1 | 91134 | DRØVL-BRYSTNIPPEL M18 X 3/8" - Ø1.0 | DROSSEL-VERSCHRAUBUNG | THROTTLE, HEXAGON NIPPLE CONNECTOR | RACCORD DE JONCTIONS MÂLES-GRIVE |
| 4 | 10 | 91003 | BRYSTNIPPEL M18 / 3/8" RG GALV. | VERSCHRAUBUNG | HEXAGON NIPPLE CONNECTOR | RACCORD DE JONCTIONS MÂLES |
| 5 | 1 | 41558 | SLANGE HAN + M18V L=7500 MM | SCHLAUCH | HOSE | TUYAU |
| 6 | 1 | 41559 | SLANGE M18V + M18V L=6600 MM | SCHLAUCH | HOSE | TUYAU |
| 7 | 1 | 41560 | SLANGE M18V + M18V L=3100 MM | SCHLAUCH | HOSE | TUYAU |
| 8 | 1 | 41561 | SLANGE M18V + M18V L=10150 MM | SCHLAUCH | HOSE | TUYAU |
| 9 | 1 | 41562 | SLANGE M18V + M18V L=3400 MM | SCHLAUCH | HOSE | TUYAU |
| 10 | 1 | 41563 | SLANGE M18V + M18L L=13350 MM | SCHLAUCH | HOSE | TUYAU |
| 11 | 1 | 50573 | VENTIL KH-R 3/8 NW10 ORSTA | KUGELHAHN | VALVE | VANETTE 3/8" |
| 12 | 1 | 91074 | BRYSTNIPPEL 1/2"RG /3/8"RG GALV | VERSCHRAUBUNG | HEXAGON NIPPLE CONNECTOR | RACCORD DE JONCTIONS MÂLES |
| 13 | 1 | 91029 | 1/2" BONDED SEALS PAKRING | BONDED SEALS PACKRING | BONDED SEAL WASHER | JOINT BONDED SEALS |
| 14 | 1 | 91010 | LYNKOBLING 1/2" HANPART GALV. | LEUCHTKUPPLUNG | QUICK COUPLING, MALE | VALVE MÂLE PUSH PULL |

HYDRAULIK FOR LAMELPLANKE

ROLLOMAXIMUM 930

41580

| Pos. | Qty. | Part nr. | Benævnelse | Bezeichnung | Description | Designation |
|------|------|----------|-------------------------------|-------------|-------------|-------------|
| 5 | 1 | 41581 | SLANGE HAN + M18V L=6000 MM | SCHLAUCH | HOSE | TUYAU |
| 6 | 1 | 41574 | SLANGE M18V + M18V L=6900 MM | SCHLAUCH | HOSE | TUYAU |
| 8 | 1 | 41583 | SLANGE M18V + M18V L=7700 MM | SCHLAUCH | HOSE | TUYAU |
| 10 | 1 | 41582 | SLANGE M18V + M18L L=12600 MM | SCHLAUCH | HOSE | TUYAU |



HYDRAULIK FOR HARVEHEJS
ROLLOMAXIMUM 930/1240

HYDRAULIK
HYDRAULIC
HYDRAULIQUE

41564



HYDRAULIK FOR HARVEHEJS

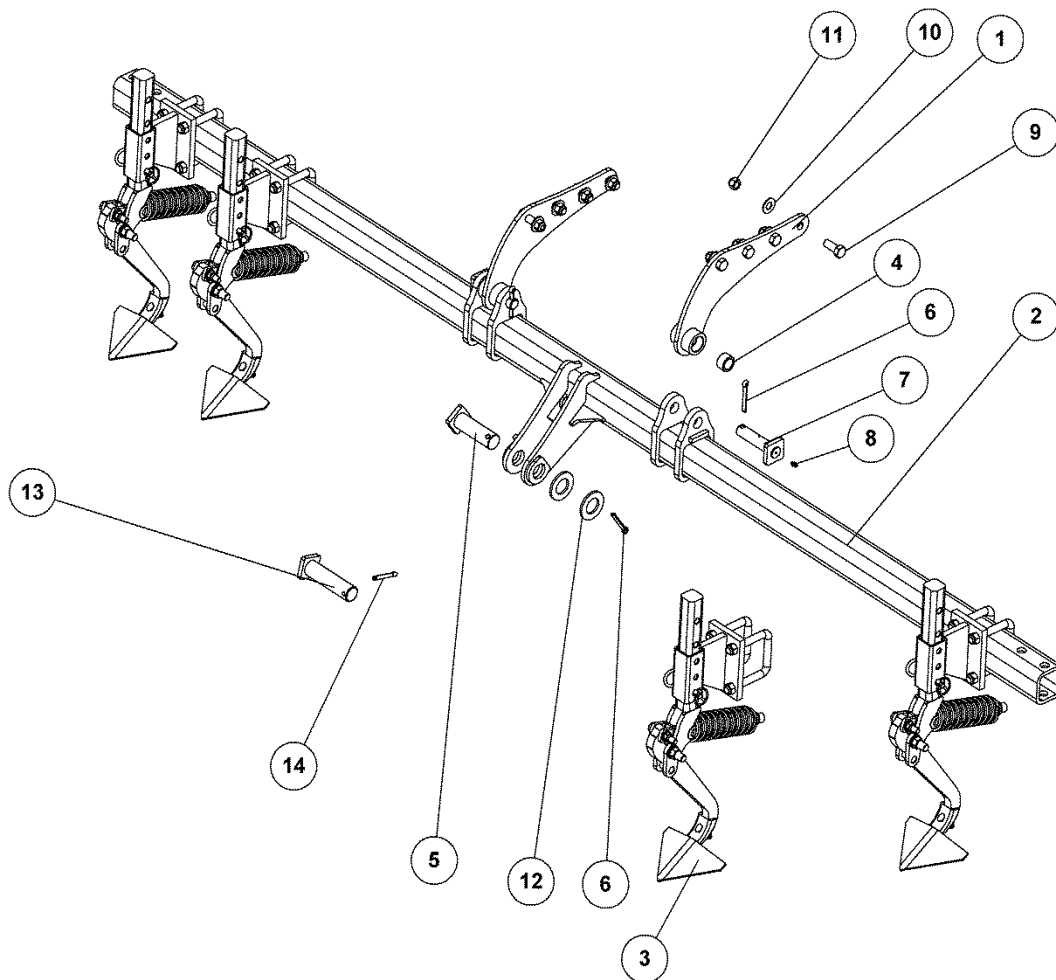
ROLLOMAXIMUM 930/1240

41564

HYDRAULIK
HYDRAULIC
HYDRAULIQUE

| Pos. | Qty. | Part nr. | Benævneelse | Bezeichnung | Description | Designation |
|------|------|----------|--|--------------------------------------|------------------------------------|----------------------------------|
| 1 | 6 | 91028 | 3/8" BONDED SEALS PAKRING | BONDED SEALS PACKRING | BONDED SEAL WASHER | JOINT BONDED SEALS |
| 2 | 1 | 91134 | DRØVL-BRYSTNIPPEL M18 X 3/8" - Ø1,0 | DROSSEL-VERSCHRAUBUNG | THROTTLE, HEXAGON NIPPLE CONNECTOR | RACCORD DE JONCTIONS MÂLES-GRIVE |
| 3 | 5 | 91003 | BRYSTNIPPEL M18 / 3/8" RG GALV. | VERSCHRAUBUNG | HEXAGON NIPPLE CONNECTOR | RACCORD DE JONCTIONS MÂLES |
| 4 | 1 | 51311 | PILOTSTYRET KONTRAVENTIL 1/4 - DOBBELT | PILOTGESTEUERTES SPERRVENTIL DOPPELT | PILOT-OPERATED CHECK VALVE, DOUBLE | CLAPET DE BLOCAGE PILOTE DOUBLE |
| 5 | 2 | 92252 | BOLT 6x45 8.8 GALV. | SCHRAUBE | SCREW | BOULON |
| 6 | 2 | 92027 | MØTRIK M6 GALV. kl. 8 | MUTTER | NUT | ÉCROU |
| 7 | 4 | 91027 | 1/4" BONDED SEALS PAKRING | BONDED SEALS PACKRING | BONDED SEAL WASHER | JOINT BONDED SEALS |
| 8 | 4 | 91045 | LIGE FORSKRUNING M18 x 1/4" | GERADE VERSCHRAUBUNG | STRAIGHT CONNECTION | JOINT DROIT |
| 9 | 2 | 41565 | SLANGE M18V + M18V L=4400 MM | SCHLAUCH | HOSE | TUYAU |
| 10 | 1 | 41566 | SLANGE M18V + M18V L=2850 MM | SCHLAUCH | HOSE | TUYAU |
| 11 | 1 | 41567 | SLANGE M18V + M18V L=4200 MM | SCHLAUCH | HOSE | TUYAU |
| 12 | 1 | 41568 | SLANGE M18V + M18V L=2750 MM | SCHLAUCH | HOSE | TUYAU |
| 13 | 2 | 41437 | CYLINDER 30X60X30X145 | ZYLINDER | RAN | VERRIN |

Spurløsner ROLLOMAXIMUM 930/1240, track looser, spur lösen, piste desserrage



SPORLØSNER KPL. ROLLOMAXIMUM 930/1240
MAX. 3 METER TRAKTORBREDE

ZINKEN
SPRING TINE
DENT DE HERSE

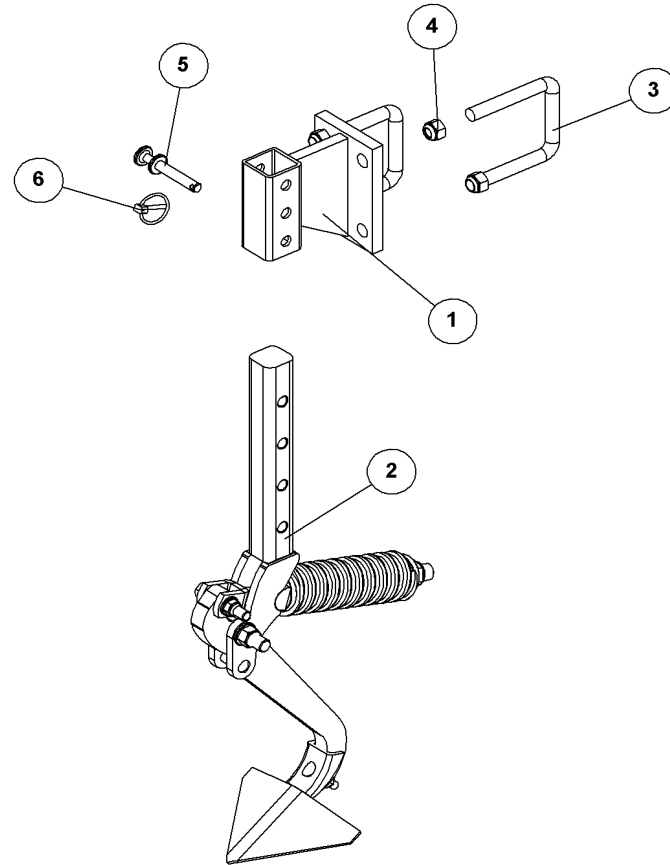
41193



SPORLØSNER KPL. ROLLOMAXIMUM 930/1240 MAX. 3 METER TRAKTORBREDDE 41193

ZINKEN
 SPRING TINE
 DENT DE HERSE

| Pos. | Qty. | Part nr. | Benævnelse | Bezeichnung | Description | Designation |
|------|------|----------|------------------------------------|------------------------|---------------|---------------------------|
| 1 | 2 | 41137 | OPH. F/ SPORLØSNER, SV. | AUFHÄNGUNG | LINKAGE | SUSPENSION |
| 2 | 1 | 41188 | TVÆRSTANG F/ SPORLØSNER, SV. | ZINKENHALTER | TINE MOUNT | SUPPORT DE DENTS |
| 3 | 4 | 14466 | SPORLØSNERTAND, KPL. MONT. | ZINKEN | TINE | DENT |
| 4 | 4 | 91907 | BRONZEBØSNING Ø25/Ø35-20 | BUCHSE | BUSHING | DOUILLE |
| 5 | 1 | 72285 | NAGLE F Ø35 X 95 (123) | BOLZEN | PIN | AXE |
| 6 | 3 | 90684 | SPLIT Ø8X60 MM | SPLINTE | SPLIT PIN | GOUPILLE. |
| 7 | 2 | 39976 | NAGLE F Ø25X90 (118) | BOLZEN | PIN | AXE |
| 8 | 2 | 75889 | SMØRENIPPEL M6X1 K | SCHMIERNIPPEL | GREASE NIPPLE | GRAISSEUR |
| 9 | 8 | 92316 | BOLT M16x40 MM 8.8 GALV. | SCHRAUBE | SET SCREW | BOULON |
| 10 | 8 | 90663 | SKIVE Ø17/Ø35X2 MM | SCHIBE | WASHER | RONDELLE |
| 11 | 8 | 92051 | MØTRIK M16, SELVLÅS, GALV. KV. 8.8 | MUTTER | NUT | ÉCROU |
| 12 | 2 | 90659 | SP.SKIVE M36 Ø66/37X5 GLV. | UNTERLEGSCHIBE SCHWARZ | WASHER, BLACK | RONDELLE DE SERRAGE NOIRE |
| 13 | 1 | 90450 | NAGLE F Ø35 X 120 (148) | AXE | PIN | BOLZEN |
| 14 | 1 | 90677 | SPLIT 8X50 MM GALV. | SPLINT | SPLIT PIN | GOUPILLE. |



SPORLØSNERTAND, KPL. MONT.

ZINKEN
TINE
DENT

14466

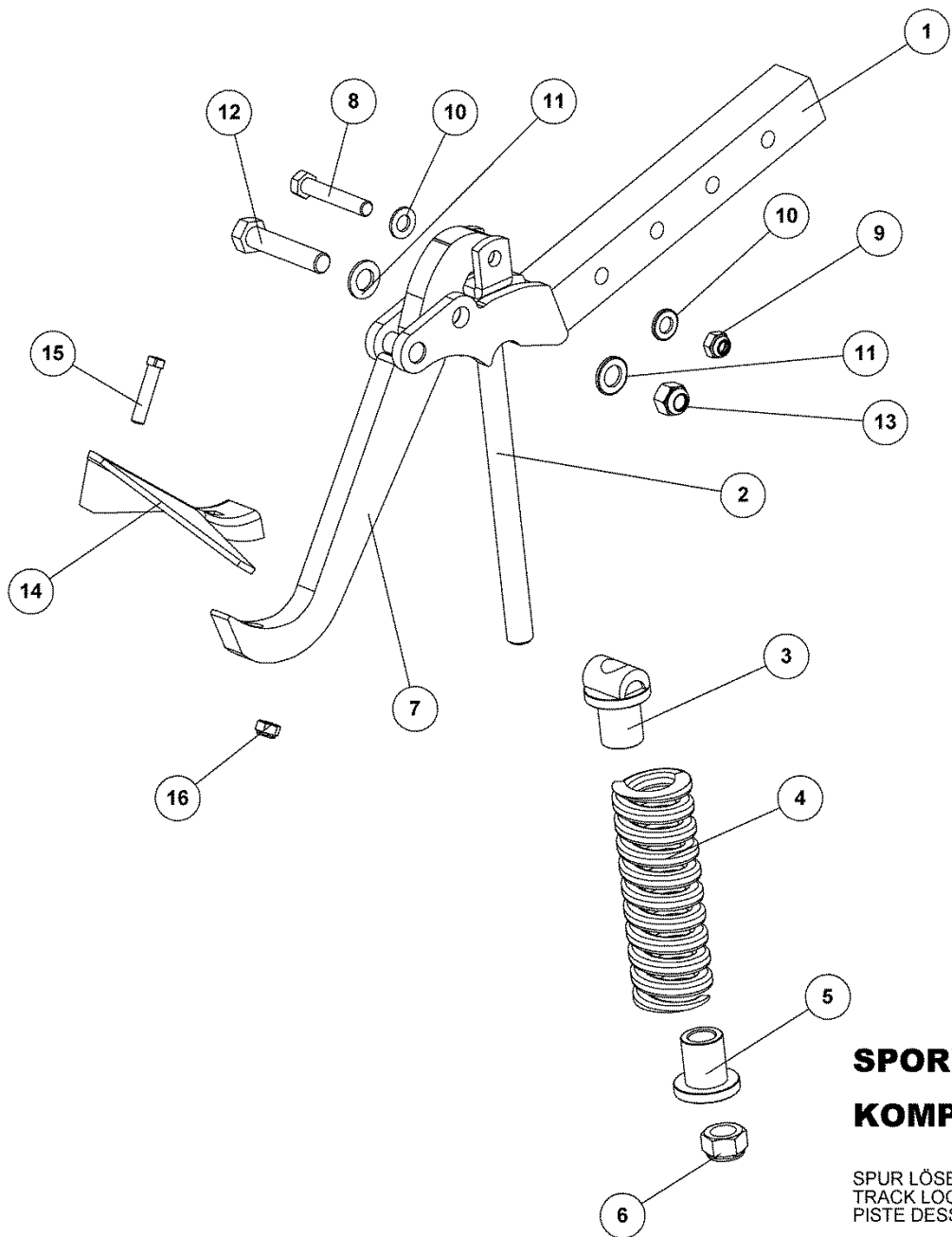


SPORLØSNERTAND, KPL. MONT.

14466

ZINKEN
TINE
DENT

| Pos. | Qty. | Part nr. | Benævnelse | Bezeichnung | Description | Designation |
|------|------|----------|------------------------------------|-----------------|-----------------------|-----------------------|
| 1 | 1 | 14465 | HOLDER, SPORLØSNERTAND | HALTER | BRACKET | SUPPORT |
| 2 | 1 | 14450 | SPORLØSNERTAND MED FJEDER/GÅSEFOD | SPUR LÖSEN ZAHN | TRACK LOOSENING TOOTH | PISTE DESSERRAGE DENT |
| 3 | 2 | 82673 | BØJLE F/ FIRK-RØR 80X80 | SPANNSTÜCK | PLATE | PIÈCE DE SERRAGE |
| 4 | 4 | 92051 | MØTRIK M16, SELVLÅS, GALV. KV. 8.8 | MUTTER | NUT | ÉCROU |
| 5 | 1 | 14504 | NAGLE R Ø12X62,5 | BOLZEN | PIN | AXE |
| 6 | 1 | 90682 | RINGSPLIT Ø 5X32 | RINGSPLINT | LINCH PIN | GOUILLE |



**SPORLØSNERTAND MED FJEDER/GÅSEFOD
KOMPLET**

SPUR LÖSEN ZAHN
TRACK LOOSENING TOOTH
PISTE DESSERRAGE DENT

14450

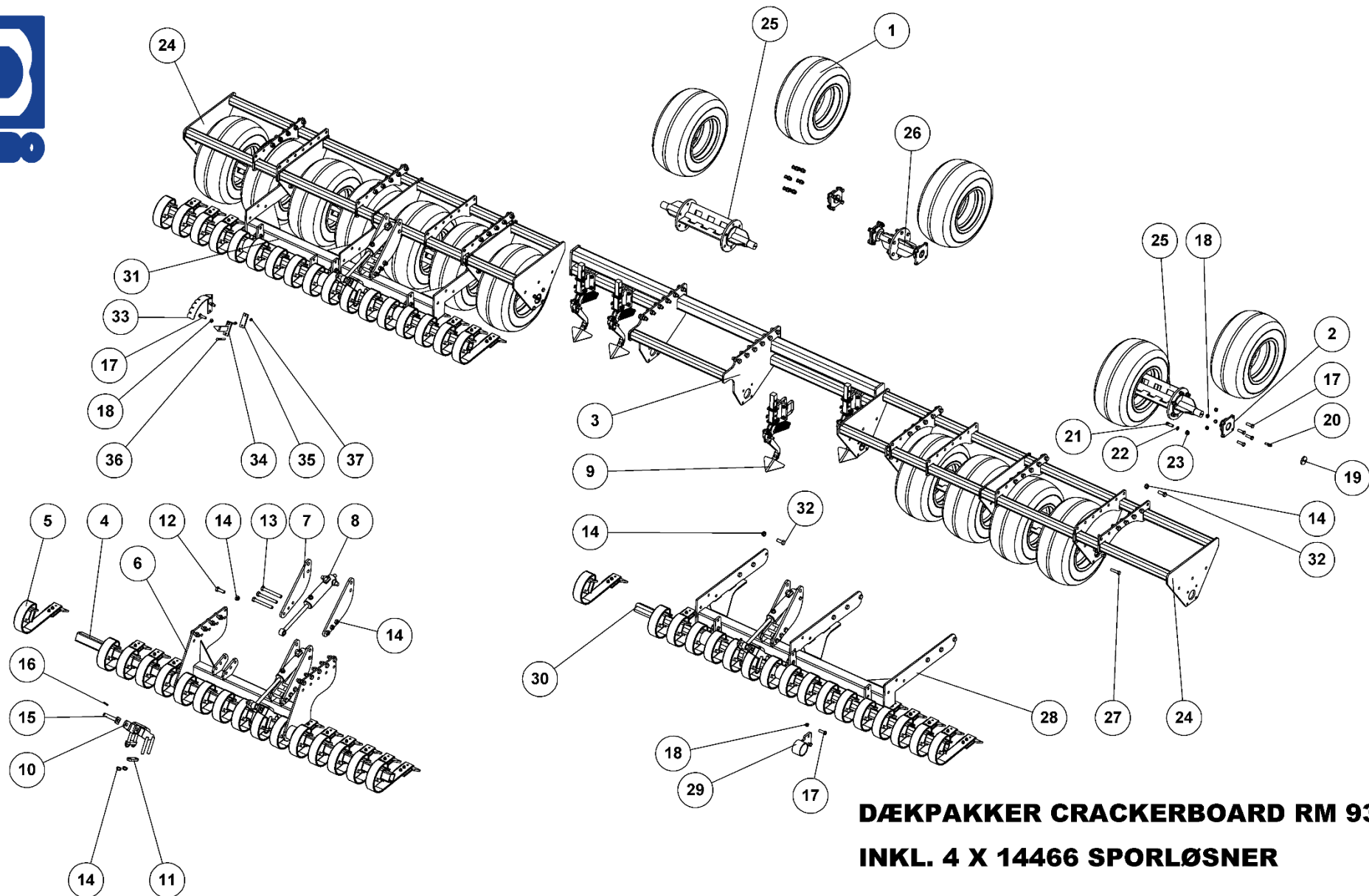


SPORLØSNERTAND MED FJEDER/GÅSEFOD KOMPLET

14450

SPUR LÖSEN ZAHN
TRACK LOOSENING TOOTH
PISTE DESSERRAGE DENT

| Pos. | Qty. | Part nr. | Benævnelse | Bezeichnung | Description | Designation |
|------|------|----------|------------------------------------|--------------------------|------------------|---------------------|
| 1 | 1 | 14462 | ARM KOMPLET | ARM | ARM | BRAS |
| 2 | 1 | 14457 | FJEDERSTANG KOMPLET | STANGE | BAR | SUPPORT |
| 3 | 1 | 14454 | FJEDERHOLDER MED AFSTANDSSTYKKE | FEDERHALTER | SPRING RETAINER | SUPPORT-RESSORT |
| 4 | 1 | 41158 | TRYKFJEDER | FEDER | SPRING | RESSORT |
| 5 | 1 | 14453 | FJEDERHOLDER | HALTER | BRACKET | SUPPORT |
| 6 | 1 | 92052 | MØTRIK M20, SELVLÅS, GALV. KV. 8.8 | MUTTER SELBSTGESICHERT | SELF-LOCKING NUT | ÉCROU DE SÉCURITÉ |
| 7 | 1 | 14464 | SPORLØSNERTAND | ZINKEN | TINE | DENT |
| 8 | 1 | 92299 | BOLT 12x70 8.8 GALV. | SCHRAUBE | SCREW | BOULON |
| 9 | 1 | 92050 | MØTRIK M12, SELVLÅS, GALV. KV. 8.8 | MUTTER SELBSTSCHLIESSEND | SELFLOCKING NUT | ÉCROU DE SÉCURITÉ |
| 10 | 2 | 90669 | SKIVE Ø13-Ø24-2,5 | UNTERLEGSCHEIBE | WASHER | RONDELLE DE SERRAGE |
| 11 | 2 | 90643 | SKIVE Ø17/Ø29X3 MM | SCHIEBE | WASHER | RONDELLE |
| 12 | 1 | 92320 | BOLT 16X80 MM 8.8 GALV. | SCHRAUBE | SCREW | BOULON |
| 13 | 1 | 92051 | MØTRIK M16, SELVLÅS, GALV. KV. 8.8 | MUTTER | NUT | ÉCROU |
| 14 | 1 | 21473 | GÅSEFOD M/BOLT | GÅNSEFUSS | GOOSEFOOT | PIED |
| 15 | 1 | 92291 | RADRENSERBOLT M10X45 | SCHRAUBE | SCREW | BOULON |
| 16 | 1 | 92049 | MØTRIK M10, SELVLÅS, GALV. KV. 8.8 | MUTTER | SELF-LOCKING NUT | ÉCROU |



**DÆKPAKKER CRACKERBOARD RM 930
INKL. 4 X 14466 SPORLØSNER**

RAD GESTELL
WHEEL FRAME
CADRE DE ROUE

42109

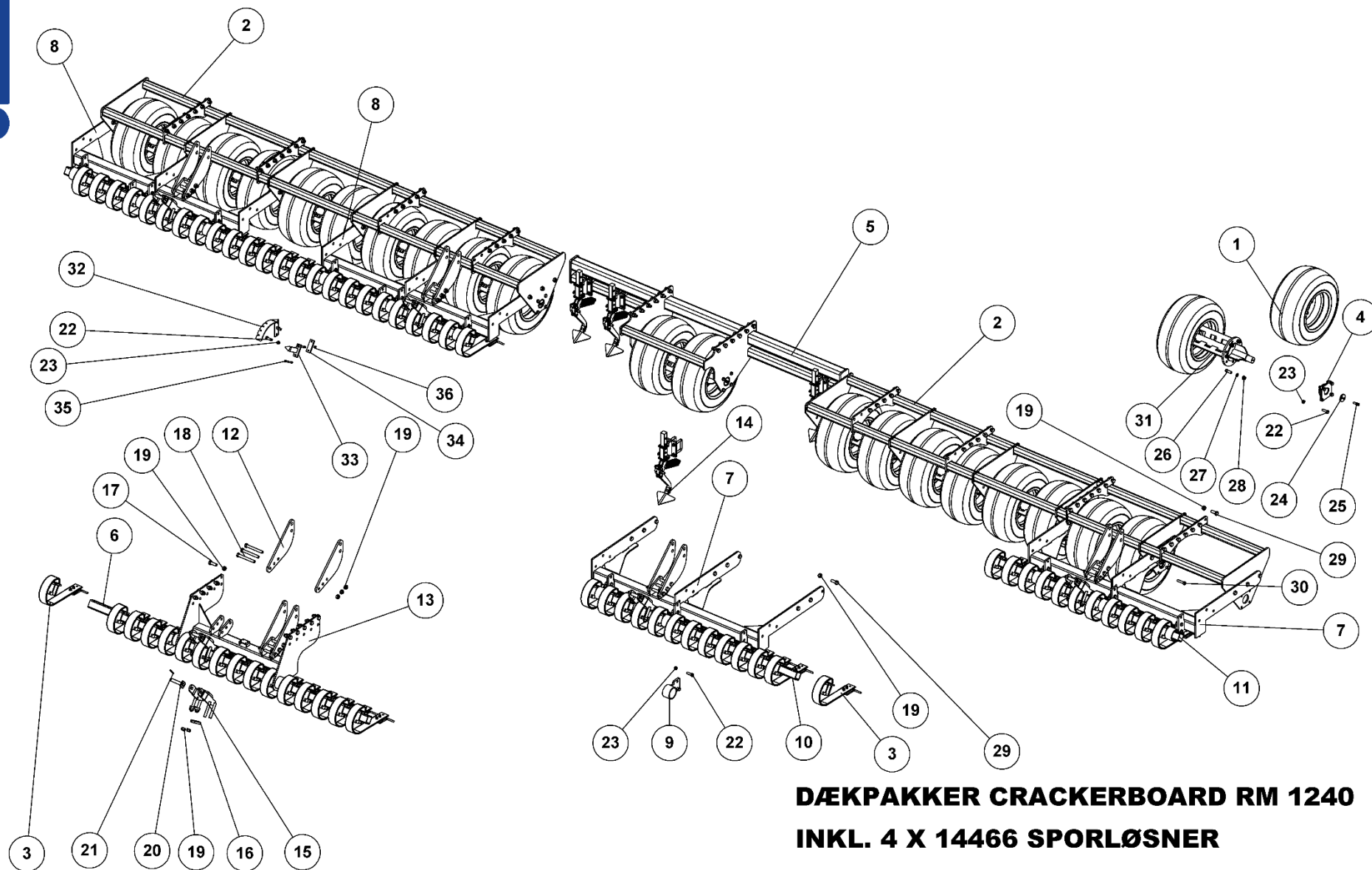


DÆKPAKKER CRACKERBOARD RM 930 INKL. 4 X 14466 SPORLØSNER

42109

RAD GESTELL
WHEEL FRAME
CADRE DE ROUE

| Pos | Qty | Part nr. | Benævnelse | Bezeichnung | Description | Designation |
|-----|-----|-----------------|--------------------------------------|------------------------------------|----------------------------|--|
| 1 | 16 | 42918 | HJUL KPL. 300/55-14.5 132/120 A8 | RAD | WHEEL | ROUE |
| 2 | 18 | 12458 | FLANGELEJE Ø50 SKF FY 50 TDW | KOMPLETTES Y-LAGER | COMPLETE Y-BEARING | PALIER-Y COMPLET |
| 3 | 1 | 42704 | RAMME DÆKPAKKER - MIDT | RAHME | FRAME | CADRE |
| 4 | 1 | 93031300090L90L | KIRK-RØR 70X70X5 MM S355 | VIERKANT ROHR | SQUARE TUBE | TUBE CARRÉ |
| 5 | 50 | 91704 | LAMELTAND 80MM BRED KPL. | CB-ZINKEN KPL. MIT SPITZE | CB - TINE CPL. WITH POINT | DENT DE HERSE ARRIÈRE COURTE AVEC POINTE C |
| 6 | 1 | 42708 | RAMME FOR CRACKERBOARD - MIDT | RAHME | FRAME | CADRE |
| 7 | 8 | 42913 | CYLINDERFÆSTE CYLINDER | LASCHE | PLATE | PLAQUE |
| 8 | 4 | 91792 | CYLINDER 25X60X25X205 | ZYLINDER | RAN | VERRIN |
| 9 | 4 | 14466 | SPORLØSNERTAND, KPL. MONT. | ZINKEN | TINE | DENT |
| 10 | 4 | 24882 | CYLINDERFÆSTE T/FIRKANTRØR MIDT | BEFESTIGUNG | MOUNTING | FIXATION |
| 11 | 8 | 38618 | SPÆNDEPLADE T/CRACKERBOARDFÆSTE | PLATTE | FASTENING PLATE | PLAQUE |
| 12 | 22 | 92334 | BOLT 20x60 8.8 GALV. | SCHRAUBE | SCREW | BOULON |
| 13 | 12 | 92604 | BOLT 20x170 8.8 GALV. | SCHRAUBE | SCREW | BOULON |
| 14 | 98 | 92052 | MØTRIK M20, SELVLÅS, GALV. KV. 8.8 | MUTTER SELBSTGESICHERT | SELF-LOCKING NUT | ÉCROU DE SÉCURITÉ |
| 15 | 4 | 80518 | NAGLE F Ø25X110 | BOLZEN | PIN | AXE |
| 16 | 4 | 90677 | SPLIT 8X50 MM GALV. | SPLINT | SPLIT PIN | GOUPILLE |
| 17 | 38 | 92317 | BOLT 16X50 MM 8.8 GALV. | SCHRAUBE | SCREW | BOULON |
| 18 | 62 | 92051 | MØTRIK M16, SELVLÅS, GALV. KV. 8.8 | MUTTER | NUT | ÉCROU |
| 19 | 7 | 90090 | SKIVE TIL AKSELENDE - 2 HULLER | SCHLEIFE FÜR ACHSENENDE - 2 LÖCHER | SHAFT END WASHER - 2-HOLED | RONDELLE POUR EXTRÉMITÉ D'ARBRE 2 TROUS |
| 20 | 12 | 92541 | BOLT 12x30 SORT 12.9 (SÆTBOLT) | SCHRAUBE | SET SCREW | BOULON |
| 21 | 96 | 23452 | NAV BOLT M18X40 | SCHRAUBE | SCREW | BOULON |
| 22 | 96 | 33283 | FJEDERSKIVE FZB M18 | SCHLEIFE | WASHER | RONDELLE |
| 23 | 96 | 33282 | NAV MØTRIK 10 FZG M18X1.5 | MUTTER | NUT | ÉCROU |
| 24 | 2 | 42710 | RAMME DÆKPAKKER - SIDE | RAHME | FRAME | CADRE |
| 25 | 7 | 42709 | NAV FOR DÆKPAKKER - SVEJST | NABE | HUB | MOYEU |
| 26 | 2 | 42711 | NAV FOR DÆKPAKKER - SVEJST - ENKEL | NABE | HUB | MOYEU |
| 27 | 24 | 92319 | BOLT 16X70 MM 8.8 GALV. | SCHRAUBE | SCREW | BOULON |
| 28 | 1 | 42706 | RAMME FOR LAMELPLANKE - VENSTRE | RAHME | FRAME | CADRE |
| 29 | 6 | 39212 | BESLAG FOR LAMELPLANKE KPL. - FOR | BESCHLAG | MOUNTING PLATE | FIXATION |
| 30 | 2 | 93034296290L90L | KIRK-RØR 70X70X8 MM S355 | VIERKANT ROHR | SQUARE TUBE | TUBE CARRÉ |
| 31 | 1 | 42707 | RAMME FOR LAMELPLANKE - HØJRE | RAHME | FRAME | CADRE |
| 32 | 48 | 92335 | BOLT 20x50 8.8 GALV. (SÆTBOLT) | SCHRAUBE | SET SCREW | BOULON |
| 33 | 1 | 39234 | HOLDER TIL SKALA KPL. | HALTER | BRACKET | SUPPORT |
| 34 | 1 | 39235 | VINKELMARKERING CULTIMAX KPL. | WINKELREGULIERUNG | ANGLE ADJUSTMENT | AJUSTAGE D'ANGLE |
| 35 | 1 | 39695 | LASKE Ø11-71-40X10_39695 | LASCHE | PLATE | PLAQUE |
| 36 | 2 | 92282 | BOLT M10X110, M/SKAF T GALV. KV. 8.8 | SCHRAUBE | SCREW | BOULON |
| 37 | 2 | 92049 | MØTRIK M10, SELVLÅS, GALV. KV. 8.8 | MUTTER | SELF-LOCKING NUT | ÉCROU |



**DÆKPAKKER CRACKERBOARD RM 1240
INKL. 4 X 14466 SPORLØSNER**

42110

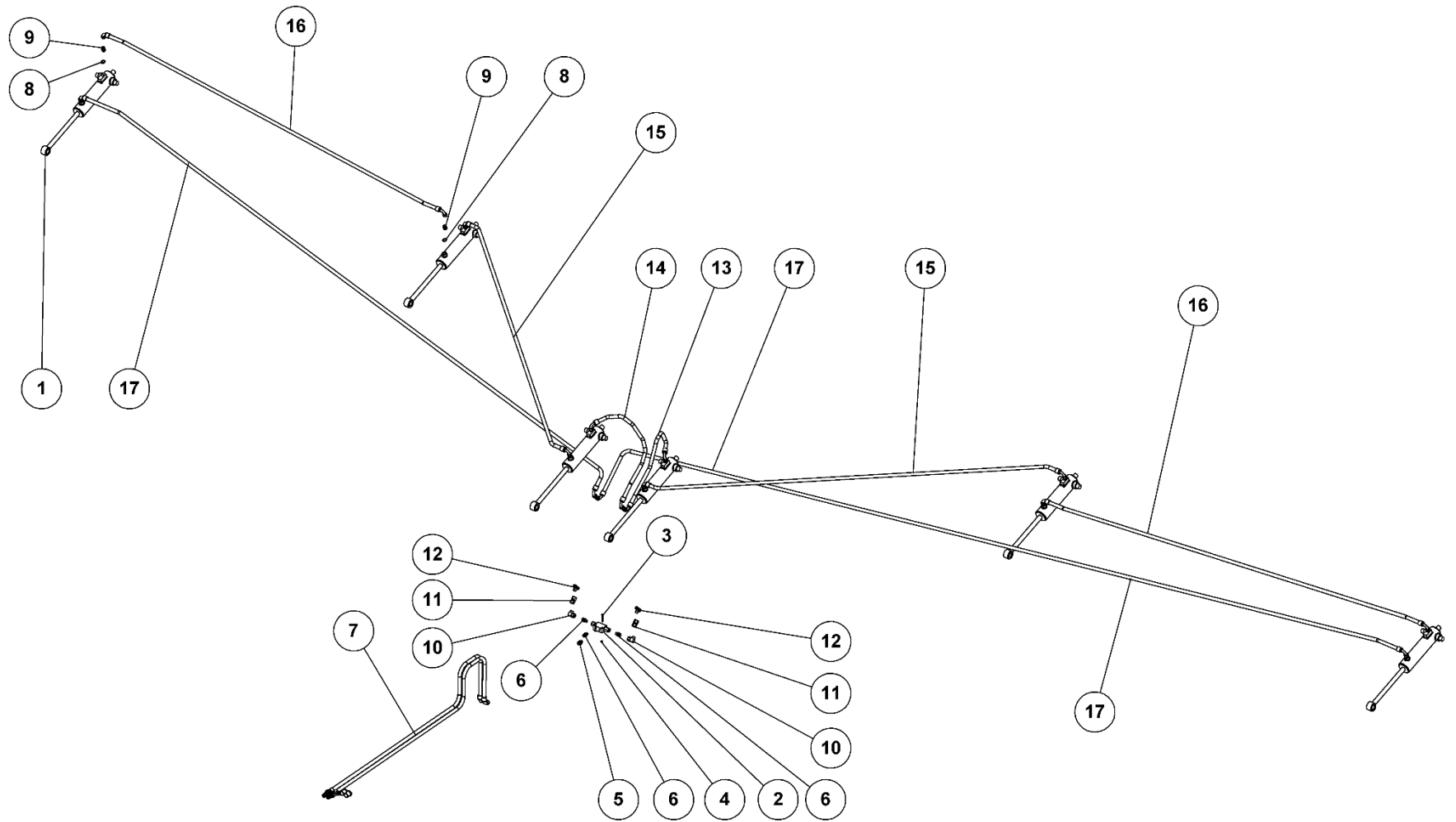


DÆKPAKKER CRACKERBOARD RM 1240

INKL. 4 X 14466 SPORLØSNER

42110

| Pos | Qty | Part nr. | Benævnelse | Bezeichnung | Description | Designation |
|-----|-----|-----------------|-------------------------------------|-------------------------------------|----------------------------|---|
| 1 | 22 | 42918 | HJUL KPL. 300/55-14,5 132/120 A8 | RAD | WHEEL | ROUE |
| 2 | 2 | 42701 | RAMME DÆKPAKKER - SIDE | RAHME | FRAME | CADRE |
| 3 | 64 | 91704 | LAMELTAND 80MM BRED KPL. | CB-ZINKEN KPL. MIT SPITZE | CB - TINE CPL. WITH POINT | DENT DE HERSE ARRIÈRE COURTE AVEC POINTE CO |
| 4 | 22 | 12458 | FLANGELEJE Ø50 SKF FY 50 TDW | KOMPLETTES Y-LAGER | COMPLETE Y-BEARING | PALIER-Y COMPLET |
| 5 | 1 | 42704 | RAMME DÆKPAKKER - MIDT | RAHME | FRAME | CADRE |
| 6 | 1 | 93031300090L90L | XIRK-RØR 70X70X5 MM S355 | VIERKANT ROHR | SQUARE TUBE | TUBE CARRÉ |
| 7 | 2 | 42706 | RAMME FOR LAMELPLANKE - VENSTRE | RAHME | FRAME | CADRE |
| 8 | 2 | 42707 | RAMME FOR LAMELPLANKE - HØJRE | RAHME | FRAME | CADRE |
| 9 | 12 | 39212 | BESLAG FOR LAMELPLANKE KPL. - FOR | BESCHLAG | MOUNTING PLATE | FIXATION |
| 10 | 2 | 93031226090L90L | XIRK-RØR 70X70X5 MM S355 | VIERKANT ROHR | SQUARE TUBE | TUBE CARRÉ |
| 11 | 2 | 93031203590L90L | XIRK-RØR 70X70X5 MM S355 | VIERKANT ROHR | SQUARE TUBE | TUBE CARRÉ |
| 12 | 12 | 42913 | CYLINDERFÆSTE CYLINDER | LASCHE | PLATE | PLAQUE |
| 13 | 1 | 42708 | RAMME FOR CRACKERBOARD - MIDT | RAHME | FRAME | CADRE |
| 14 | 4 | 14466 | SPORLØSNERTAND, KPL. MONT. | ZINKEN | TINE | DENT |
| 15 | 6 | 24882 | CYLINDERFÆSTE T/FIRKANTRØR MIDT | BEFESTIGUNG | MOUNTING | FIXATION |
| 16 | 12 | 38818 | SPÆNDEPLADE T/CRACKERBOARDFÆSTE | PLATTE | FASTENING PLATE | PLAQUE |
| 17 | 22 | 92334 | BOLT 20x60 8.8 GALV. | SCHRAUBE | SCREW | BOULON |
| 18 | 18 | 92604 | BOLT 20x170 8.8 GALV. | SCHRAUBE | SCREW | BOULON |
| 19 | 148 | 92052 | MØTRIK M20, SELVLÅS, GALV. KV. 8.8 | MUTTER SELBSTGESICHERT | SELF-LOCKING NUT | ÉCROU DE SÉCURITÉ |
| 20 | 6 | 80518 | NAGLE F Ø25X110 | BOLZEN | PIN | AXE |
| 21 | 6 | 90677 | SPLIT 8X50 MM GALV. | SPLINT | SPLIT PIN | GOUPILLE |
| 22 | 50 | 92317 | BOLT 16X50 MM 8.8 GALV. | SCHRAUBE | SCREW | BOULON |
| 23 | 82 | 92051 | MØTRIK M16, SELVLÅS, GALV. KV. 8.8 | MUTTER | NUT | ÉCROU |
| 24 | 6 | 90090 | SKIVE TIL AKSELENDE - 2 HULLER | SCHLEIFE FÜR ACHESENENDE - 2 LÖCHER | SHAFT END WASHER - 2-HOLED | RONDELLE POUR EXTRÉMITÉ D'ARBRE 2 TROUS |
| 25 | 12 | 92541 | BOLT 12x30 SORT 12.9 (S/ETBOLT) | SCHRAUBE | SET SCREW | BOULON |
| 26 | 132 | 23452 | NAV/BOLT M18X40 | SCHRAUBE | SCREW | BOULON |
| 27 | 132 | 33283 | FJEDERSKIVE FZB M18 | SCHLEIFE | WASHER | RONDELLE |
| 28 | 132 | 33282 | NAVMØTRIK 10 FZG M18X1,5 | MUTTER | NUT | ÉCROU |
| 29 | 84 | 92335 | BOLT 20x50 8.8 GALV. (S/ETBOLT) | SCHRAUBE | SET SCREW | BOULON |
| 30 | 32 | 92319 | BOLT 16X70 MM 8.8 GALV. | SCHRAUBE | SCREW | BOULON |
| 31 | 11 | 42709 | NAV FOR DÆKPAKKER - SVEJST | NABE | HUB | MOYEU |
| 32 | 1 | 39234 | HOLDER TIL SKALA KPL. | HALTER | BRACKET | SUPPORT |
| 33 | 1 | 39235 | VINKELMARKERING CULTIMAX KPL. | WINKELREGULIERUNG | ANGLE ADJUSTMENT | AJUSTAGE D'ANGLE |
| 34 | 1 | 39695 | LASKE Ø11-71-40X10_39695 | LASCHE | PLATE | PLAQUE |
| 35 | 2 | 92282 | BOLT M10X110, M/SKAFT GALV. KV. 8.8 | SCHRAUBE | SCREW | BOULON |
| 36 | 2 | 92049 | MØTRIK M10, SELVLÅS, GALV. KV. 8.8 | MUTTER | SELF-LOCKING NUT | ÉCROU |



HYDRAULIK FOR LAMELPLANKE ROLLOMAXIMUM 1240 DÆKPAKKER

HYDR. CRACKERBOARD
HYDRAULIC CRACKERBOARD
PLANCHE DE LAMELLES HYDRAULIQUE

42724



HYDRAULIK FOR LAMELPLANKE

ROLLOMAXIMUM 1240 DÆKPAKKER

42724

HYDR. CRACKERBOARD
HYDRAULIC CRACKERBOARD
PLANCHE DE LAMELLES HYDRAULIQUE

| Pos | Qty | Part nr. | Benævnelse | Bezeichnung | Description | Designation |
|-----|-----|----------|--|--------------------------------------|------------------------------------|---------------------------------|
| 1 | 6 | 91792 | CYLINDER 25X80X25X205 | ZYLINDER | RAN | VERRIN |
| 2 | 1 | 51311 | PILOTSTYRET KONTRAVENTIL 1/4 - DOBBELT | PILOTGESTEUERTES SPERRVENTIL DOBBELT | PILOT-OPERATED CHECK VALVE, DOUBLE | CLAPET DE BLOCAGE PILOTE DOUBLE |
| 3 | 2 | 92252 | BOLT M6X45, U/SKAFT GALV. KV. 8.8 | SCHRAUBE | SCREW | BOULON |
| 4 | 2 | 92027 | MØTRIK M6, GALV. KV. 8.8 | MUTTER | NUT | ÉCROU |
| 5 | 1 | 91132 | DRØVL-BRYSTNIPPEL M18 X 1/4 - Ø1.0 | GERADE VERSCHRAUBUNG | STRAIGHT CONNECTION | JOINT DROIT |
| 6 | 3 | 91045 | LIGE FORSKRUNING M18 x 1/4" | GERADE VERSCHRAUBUNG | STRAIGHT CONNECTION | JOINT DROIT |
| 7 | 2 | 42725 | SLANGE HAN + M18 V L=8100 MM | SCHLAUCH | HOSE | TUYAU |
| 8 | 12 | 91028 | 3/8" BONDED SEALS PAKRING | BONDED SEALS PAKRING | BONDED SEAL WASHER | JOINT BONDED SEALS |
| 9 | 12 | 91003 | BRYSTNIPPEL M18 x 3/8" RG GALV. | VERSCHRAUBUNG | HEXAGON NIPPLE CONNECTOR | RACCORD DE JONCTIONS MÂLES |
| 10 | 2 | 91041 | STILBAR VINK.FORSKR.Ø 12-L-D | WINKELBEFESTIGUNG | CONNECTOR | JOINT D'ANGLE |
| 11 | 2 | 91025 | RØRSTUDS M/2 OML.Ø 12-L. M/O | GERADE VERSCHRAUBUNG | STRAIGHT CONNECTION | JOINT DROIT |
| 12 | 2 | 91006 | T-STYKKE M18X1.5 P-TV 12L | T-STÜCK | T-PIECE | T-PIECE |
| 13 | 1 | 42726 | SLANGE M18 V + M18 V L=450 MM | SCHLAUCH | HOSE | TUYAU |
| 14 | 1 | 42727 | SLANGE M18 V + M18 V L=550 MM | SCHLAUCH | HOSE | TUYAU |
| 15 | 2 | 42728 | SLANGE M18 V + M18 V L=6150 MM | SCHLAUCH | HOSE | TUYAU |
| 16 | 2 | 42729 | SLANGE M18 V + M18 V L=3450 MM | SCHLAUCH | HOSE | TUYAU |
| 17 | 2 | 42760 | SLANGE M18 V + M18 V L=8860 MM | SCHLAUCH | HOSE | TUYAU |