



Reservedele Spareparts Ersatzteile Pieces

**Triplex Classic /
Triplex Plus
300/410/470 cm**

Serial no. 1108 - XXXX

Indholdsfortegnelse,

Table of Contents, Inhaltsverzeichnis, Table des matières

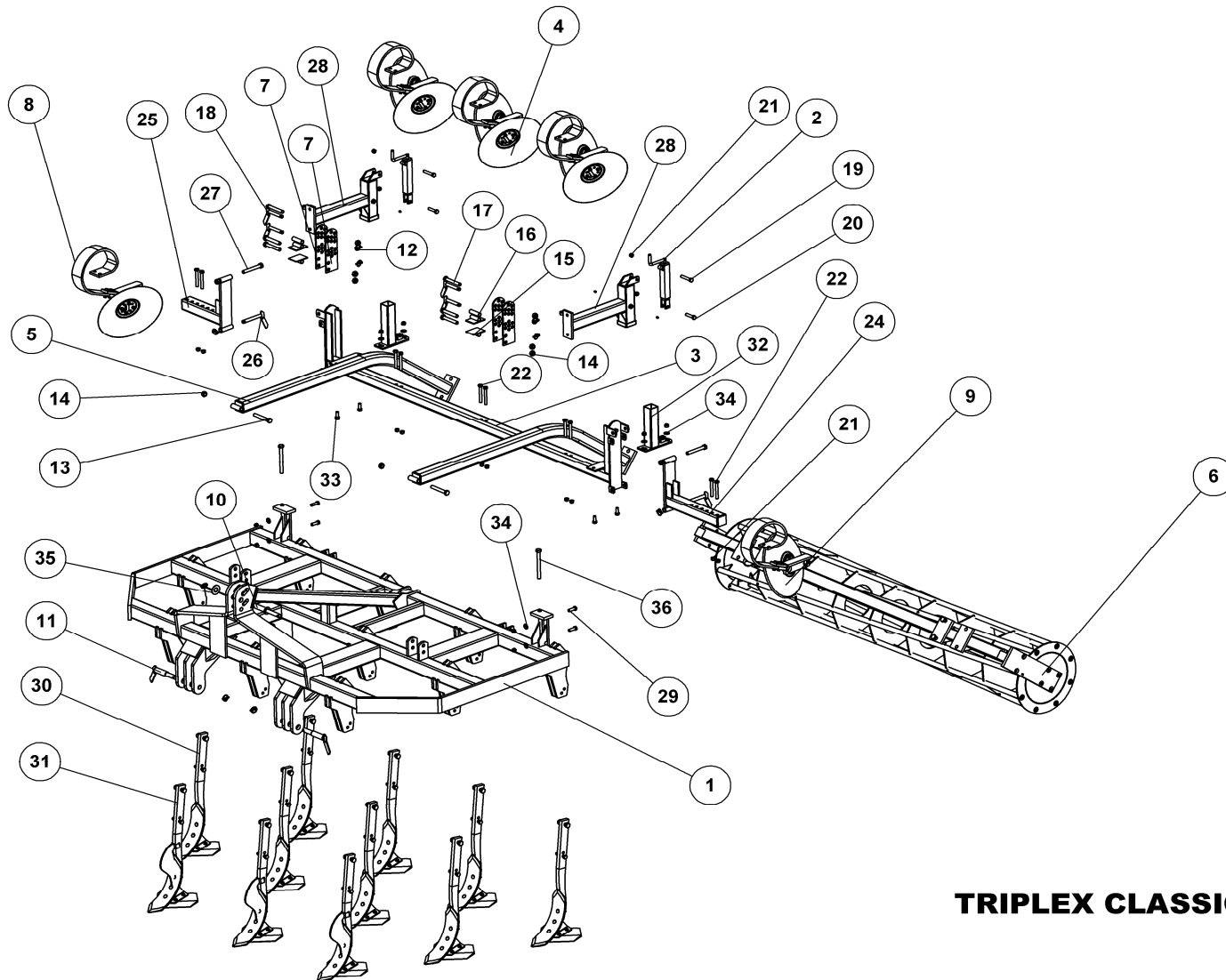
| | |
|--|-----------|
| RESERVEDELSLISTENS OPBYGNING, THE CONSTRUCTION OF THE SPAREPARTSLIST, | 5 |
| TRIPLEX CLASSIC 300 | 6 |
| TRIPLEX PLUS 300 | 8 |
| TRIPLEX CLASSIC 410 | 10 |
| TRIPLEX PLUS 410 | 12 |
| TRIPLEX CLASSIC 470 H | 14 |
| TRIPLEX PLUS 470 H | 16 |
| UDSTYR | 18 |
| TAND KPL..... | 18 |
| STILK DOBBELT MODEL 2005, STIEL DOPPELT, DOUBLE SHANK, TIGE DOUBLE..... | 20 |
| STILK ENKEL MODEL 2005, SINGLE SHANK, STIEL EINFACH, TIGE SIMPLE | 22 |
| NAV T/SKIVE KPL. Ø35, NABE, HUB, MOYEU..... | 24 |
| PAKKERE 300 | 26 |
| RØRPAKKERVALSE, 300 CAGE ROLLER, ROHRSTABWALZE, ROULEAU A TUBE..... | 26 |
| T-RINGS EFTERLØBER 300, ROLLER, NACHLÄUFER, TRAIN | 28 |
| T-RINGSAKSEL 300, T-RING SHAFT, T-RING ACHSE, ARBRE D'ANNEAU-T | 30 |
| PAKKERE 410 | 32 |
| RØRPAKKERVALSE, 410 CAGE ROLLER, ROHRSTABWALZE, ROULEAU A TUBE..... | 32 |
| T-RINGS EFTERLØBER 410, ROLLER, NACHLÄUFER, TRAIN | 34 |
| T-RINGAKSEL 410, T-RINGSHAFT, T-RING ACSE, ARBRE D'ANNEAU-T | 36 |
| PAKKERE 470 | 38 |
| RØRPAKKERVALSE, 470 CAGE ROLLER, ROHRSTABWALZE, ROULEAU A TUBE..... | 38 |
| RØRPAKKERVALSE, 470 CAGE ROLLER, ROHRSTABWALZE, ROULEAU A TUBE..... | 40 |
| T-RINGS EFTERLØBER 470, ROLLER, NACHLÄUFER, TRAIN | 42 |
| T-RINGS EFTERLØBER MIDTERSEKTION 470, ROLLER, NACHLÄUFER, TRAIN | 44 |

| | |
|--|-----------|
| T-RINGAKSEL, T-RINGSHAFT, T-RING ACSE, ARBRE D'ANNEAU-T | 46 |
| T-RINGS EFTERLØBER SIDESEKTION 470, ROLLER, NACHLÄUFER, TRAIN | 48 |
| T-RINGAKSEL, T-RINGSHAFT, T-RING ACSE, ARBRE D'ANNEAU-T | 50 |
| EKSTRAUDSTYR, OPTIONS..... | 52 |
| F-JERNS KRYMLER TIL T-RINGEFTERLØBER 300, FLAT IRON CAGE ROLLER, F-EISEN KRÜMLER, ROULEAU DE NIVELLEMENT DE FER EN F | 52 |
| F-JERNS KRYMLER TIL T-RINGEFTERLØBER 300, FLAT IRON CAGE ROLLER, F-EISEN KRÜMLER, ROULEAU DE NIVELLEMENT DE FER EN F | 54 |
| LYGTESÆT, LIGHT SET, LEUCHTSSATZ, ENSEMBLE DE PHARES | 56 |
| LYGTESÆT 470..... | 58 |
| BOGIEPAKKER TRIPLEX 300, PACKER, PACKER, PAQUETAGE | 60 |
| SÆT T-RINGE PÅ AKSEL 300 BOGIE, SATZ RINGE, SHAFT RING SET, ANNEAUX SUR ARBRE..... | 62 |
| HYDRAULIK..... | 64 |
| TAND MED NSH, TOOTH CPL, ZINKEN KOMPL. HYDRAULISCH, DENT CPL HYDRAULIQUE | 64 |
| NSH 300 | 66 |
| NSH 410 | 68 |
| NSH 470 | 70 |

Reservedelslistens opbygning, the construction of the sparepartslist,

| | | | |
|---|--|--|--|
| <p>Reservedelstegningerne tager udgangspunkt i en 3 meter Dinco. Ved de øvrige modeller er der udarbejdet en ekstra reservedelsliste hvor i forskellene som hoveddrummer mm. fremgår</p> | <p>The spare parts drawings have there point of origin in a 3 m Dinco. For the other models there is made an extra spare parts list, where the differences is shown.</p> | <p>Die Ersatzteilzeichnungen sind ursprünglich von der 3 m Dinco. Für die anderen Typen gibt es eine separate Ersatzteilliste, die Unterschiede aufzeigt.</p> | <p>Les dessins des pièces détachées sont basés sur un Dinco 3 m. Pour les autres modèles une liste supplémentaire de pièces est établie où les différences sont montrées.</p> |
| <p>For deres sikkerhed samt for funktionsdygtigheden af deres maskine, bør der kun anvendes originale Dal-bo reservedele til deres maskine</p> <p>Når de bestiller reservedele bør de altid informere om:</p> <ul style="list-style-type: none"> • Reservedelsnummer • Maskinens typenummer • Antal styk af reservedelen | <p>For your safety and for the functions of the mashing, you should only use original spare parts for m Dalbo.</p> <p>When you order spare parts, you should always inform about:</p> <ul style="list-style-type: none"> • Spare part number • The mashing type number • Amount of spare parts pieces | <p>Zu Ihrer Sicherheit und zur einwandfreien Funktion ihres Gerätes sollten sie unbedingt nur original DAL-BO Ersatzteile verwenden.</p> <p>Wenn sie Ersatzteile bestellen bitte folgendes beachten:</p> <ul style="list-style-type: none"> • Ersatzteil-Nummer • Geräte-Nummer und -typ • Anzahl der Ersatzteile | <p>Pour votre sécurité et pour les fonctions du matériel, vous devez utiliser uniquement des pièces détachées d'origine DALBO.</p> <p>Lorsque vous commandez vos pièces détachées, vous devez toujours nous indiquer :</p> <ul style="list-style-type: none"> • Le numéro de la pièce • Le type de la machine • La quantité des pièces détachées. |

Triplex Classic 300



TRIPLEX CLASSIC 300 CM

78042

side 6

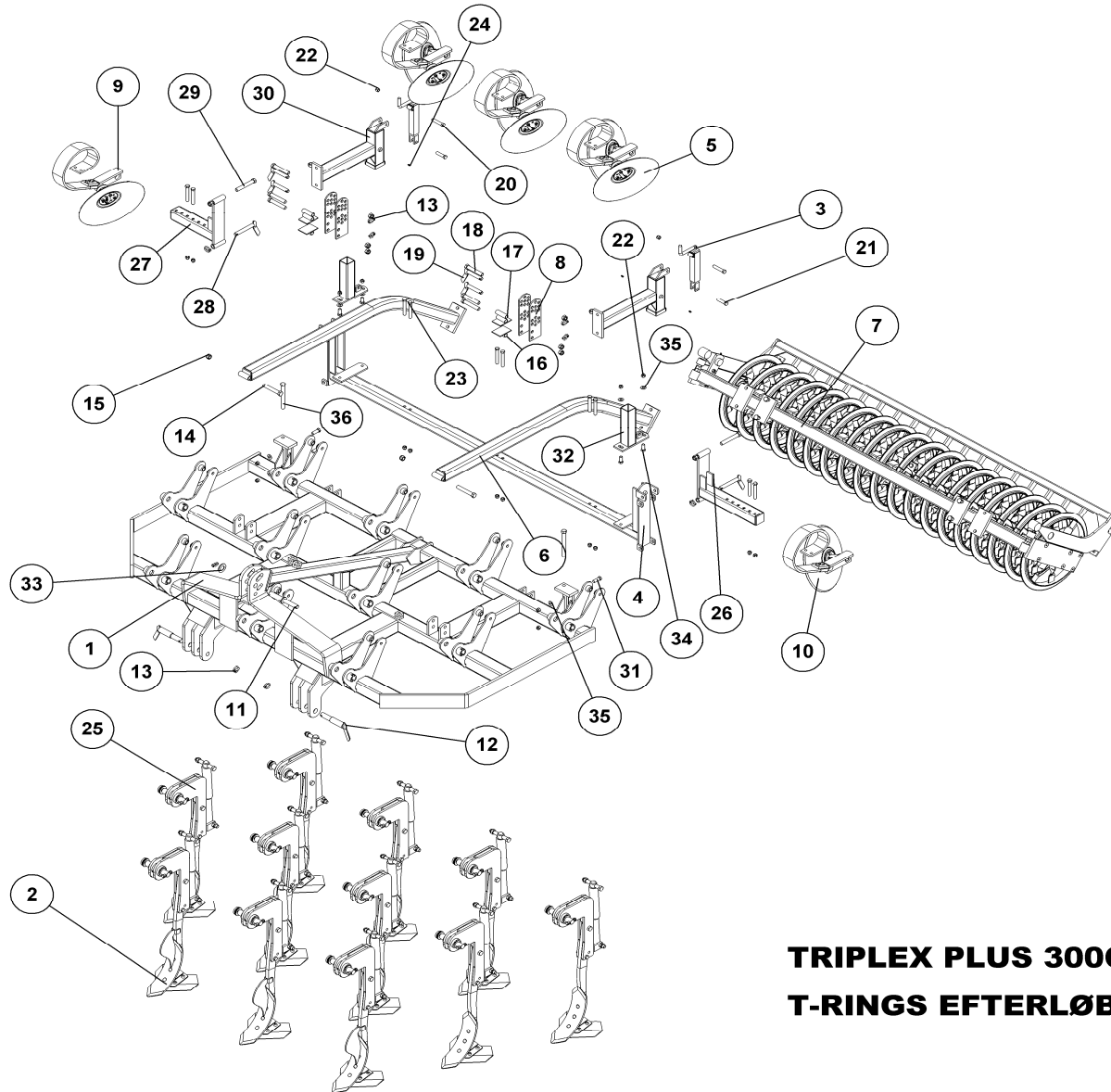


TRIPLEX CLASSIC 300 CM

78042

| Pos. | Qty. | Part nr. | Benævnelse | Bezeichnung | Description | Designation |
|------|------|----------|--|------------------------|----------------------|---------------------|
| 1 | 1 | 77593 | HOVEDRAMME 3-BULLET 300 CLASSIC | HAUPTRAHMEN | MAIN FRAME | CHASSIS |
| 2 | 2 | 21465 | SPINDEL SHF 6-01 | SPINDEL | SPINDLE | FUSEAU |
| 3 | 1 | 77610 | TVÆRRØR FOR TALLERKENER KPL. - 300 | ROHR | TUBE | TUBE |
| 4 | 3 | 77639 | STILK DOBBELT MODEL 2005 | STIEL DOPPELT | DOUBLE SHANK | TIGE DOUBLE |
| 5 | 2 | 77607 | ARM FOR EFTERLØBER KPL. - 3 BULLET | ARM FÜR DEN NACHLÄUFER | ARM FOR TOWED ROLLER | BRAS POUR TRAÎNE |
| 6 | 1 | 76062 | 300 CM RØRPAKKER-EFTERLØBER | NACHLÄUFER | ROLLER | TRAÎNE |
| 7 | 4 | 75404 | JUSTERPLADE KRYMLER, NY | JUSTIER PLATTE | ADJUSTING PLATE | PLAQUE AJUSTER |
| 8 | 1 | 77640 | STILK ENKELT, HØJRE 2005 | STIEL EINFACH RECHTS | SINGLE SHANK, RIGHT | TIGE SIMPLE DROITE |
| 9 | 1 | 77641 | STILK ENKELT, VENSTRE 2005 | STIEL EINFACH LINKS | SINGLE SHANK, LEFT | TIGE SIMPLE GAUCHE |
| 10 | 1 | 90454 | NAGLE U Ø25-32X105 KAT. II-III | BOLZEN | PIN | AXE |
| 11 | 2 | 76454 | NAGLE H Ø28/35X178(193) | BOLZEN | PIN | AXE |
| 12 | 9 | 90680 | RINGSPLIT Ø 8X40 FLAD | RINGSPLINT | LINCH PIN | GOUPILLE |
| 13 | 2 | 92340 | BOLT 20x140 8.8 GALV. | SCHRAUBE | SCREW | BOULON |
| 14 | 10 | 92052 | MØTRIK M 20 SELVLÅS, GALV. 8 | MUTTER SELBSTGESICHERT | SELF-LOCKING NUT | ÉCROU DE SÉCURITÉ |
| 15 | 4 | 76386 | STØTTE FOR ARM | STÜTZE FÜR ARM | SUPPORT FOR ARM | BEQUILLE POUR BRAS |
| 16 | 2 | 75406 | AFSTANDSRØR TIL JUSTERPLADE | ABSTANDSSTÜCK | SPACER | ENTRETOISE |
| 17 | 6 | 92341 | BOLT 20x130 8.8 GALV. | SCHRAUBE | SCREW | BOULON |
| 18 | 4 | 75505 | NAGLE H Ø20X110(125) | BOLZEN | PIN | AXE |
| 19 | 2 | 92321 | BOLT 16x90 8.8 GALV. | SCHRAUBE | SCREW | BOULON |
| 20 | 2 | 92319 | BOLT 16x70 8.8 GALV. | SCHRAUBE | SCREW | BOULON |
| 21 | 22 | 92051 | MØTRIK M16 SELVLÅS, GLV.8 | MUTTER | SELF-LOCKING NUT | ÉCROU |
| 22 | 10 | 92324 | BOLT 16X120 8.8 GALV. | SCHRAUBE | SCREW | BOULON |
| 23 | 4 | 90721 | SMØRENIPPEL M8x1 | SCHMIERNIPPEL | GREASE NIPPLE | GRAISSEUR |
| 24 | 1 | 77677 | TVÆRRØR FOR TALLERKEN KPL. 300 VENSTRE | ROHR | TUBE | TUBE |
| 25 | 1 | 77675 | TVÆRRØR FOR TALLERKEN KPL. 300 HØJRE | ROHR | TUBE | TUBE |
| 26 | 2 | 75503 | NAGLE H Ø20X145(160) | BOLZEN | PIN | AXE |
| 27 | 2 | 92338 | BOLT 20x150 8.8 GALV. | SCHRAUBE | SCREW | BOULON |
| 28 | 2 | 77680 | TVÆRRØRSOPHÆNG | AUFHÄNGUNG | LINKAGE | SUSPENSION |
| 29 | 4 | 92317 | BOLT 16x50 8.8 GALV. (SÆTBOLT) | SCHRAUBE | SET SCREW | BOULON |
| 30 | 8 | 76269 | TAND KPL. TRIPLEX 120MM MED SKÆR | ZINKEN | TINE | DENT |
| 31 | 3 | 76262 | TAND M. TERRA, KPL. TRIPLEX CLASSIC | ZINKEN | TINE | DENT |
| 32 | 2 | 77661 | RØR FOR DYBDEJUSTERING | HALTER | BRACKET | SUPPORT |
| 33 | 4 | 92316 | BOLT 16x40 8.8 GALV. (SÆTBOLT) | SCHRAUBE | SET SCREW | BOULON |
| 34 | 8 | 90663 | SKIVE Ø17-Ø35-2 | SCHEIBE | WASHER | RONDELLE |
| 35 | 1 | 90660 | SKIVE Ø33-Ø68-4 | UNTERLEGSSCHEIBE | WASHER | RONDELLE DE SERRAGE |
| 36 | 2 | 92329 | BOLT 20 X 200 SÆTBOLT 8.8 GLV. | SCHRAUBE | SCREW | BOULON |

Triplex Plus 300



**TRIPLEX PLUS 300CM
T-RINGS EFTERLØBER**

77142



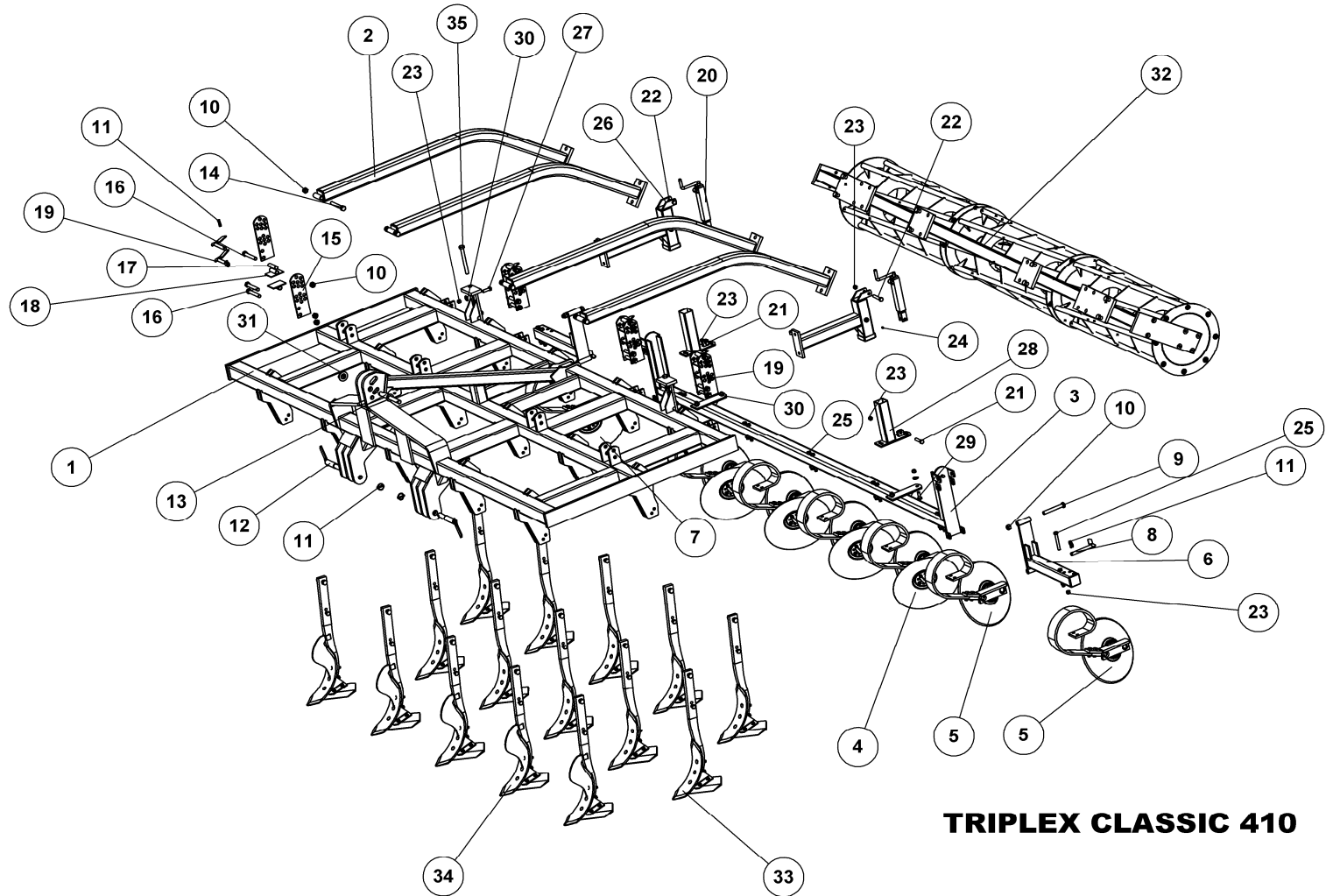
TRIPLEX PLUS 300CM

T-RINGS EFTERLØBER

77142

| Pos. | Qty. | Part nr. | Benævnelse | Bezeichnung | Description | Designation |
|------|------|----------|--|--------------------------|----------------------|---------------------------|
| 1 | 1 | 77600 | HOVEDRAMME 3-BULLETT 300 | HAUPTRAHMEN | MAIN FRAME | CHASSIS |
| 2 | 3 | 76247 | TAND M. TERRA-CUT KPL. M. HYDR. | ZINKEN | TINE | DENT |
| 3 | 2 | 21465 | SPINDEL SHF 6-01 | SPINDEL | SPINDEL | FUSEAU |
| 4 | 1 | 77610 | TVÆRRØR FOR TALLERKENER KPL. - 300 | ROHR | TUBE | TUBE |
| 5 | 3 | 77639 | STILK DOBBELT MODEL 2005 | STIEL DOPPELT | DOUBLE SHANK | TIGE DOUBLE |
| 6 | 2 | 77607 | ARM FOR EFTERLØBER KPL. - 3 BULLETT | ARM FÜR DEN NACHLÄUFER | ARM FOR TOWED ROLLER | BRAS POUR TRAÎNE |
| 7 | 1 | 76063 | 300 CM T-RINGS EFTERLØBER | T-RING WALZE | T-RING ROLLER | ROULEAU A T |
| 8 | 4 | 75404 | JUSTERPLADE KRYMLER, NY | JUSTIER PLATTE | ADJUSTING PLATE | PLAQUE AJUSTER |
| 9 | 1 | 77640 | STILK ENKELT, HØJRE 2005 | STIEL EINFACH RECHTS | SINGLE SHANK, RIGHT | TIGE SIMPLE DROITE |
| 10 | 1 | 77641 | STILK ENKELT, VENSTRE 2005 | STIEL EINFACH LINKS | SINGLE SHANK, LEFT | TIGE SIMPLE GAUCHE |
| 11 | 1 | 90454 | NAGLE U Ø25-32X105 KAT. II-III | BOLZEN | PIN | AXE |
| 12 | 2 | 76454 | NAGLE H Ø28/35X178(193) | BOLZEN | PIN | AXE |
| 13 | 9 | 90680 | RINGSPLIT Ø 8X40 FLAD | RINGSPLINT | LINCH PIN | GOUPILLE |
| 14 | 2 | 92340 | BOLT 20x140 8.8 GALV. | SCHRAUBE | SCREW | BOULON |
| 15 | 10 | 92052 | MØTRIK M 20 SELVLÅS, GALV. 8 | MUTTER SELBSTGESICHERT | SELF-LOCKING NUT | ÉCROU DE SÉCURITÉ |
| 16 | 4 | 76386 | STØTTE FOR ARM | STÜTZE FÜR ARM | SUPPORT FOR ARM | BEQUILLE POUR BRAS |
| 17 | 2 | 75406 | AFSTANDSRØR TIL JUSTERPLADE | ABSTANDSSTÜCK | SPACER | ENTRETOISE |
| 18 | 6 | 92341 | BOLT 20x130 8.8 GALV. | SCHRAUBE | SCREW | BOULON |
| 19 | 4 | 75505 | NAGLE H Ø20X110(125) | BOLZEN | PIN | AXE |
| 20 | 2 | 92321 | BOLT 16x90 8.8 GALV. | SCHRAUBE | SCREW | BOULON |
| 21 | 2 | 92319 | BOLT 16x70 8.8 GALV. | SCHRAUBE | SCREW | BOULON |
| 22 | 22 | 92051 | MØTRIK M16 SELVLÅS, GLV. 8 | MUTTER | SELF-LOCKING NUT | ÉCROU |
| 23 | 10 | 92324 | BOLT 16X120 8.8 GALV. | SCHRAUBE | SCREW | BOULON |
| 24 | 4 | 90721 | SMØRENIPPEL M8x1 | SCHMIERNIPPEL | GREASE NIPPLE | GRAISSEUR |
| 25 | 6 | 76268 | TAND KPL. M. HYDR. | ZINKEN | TINE | DENT |
| 26 | 1 | 77677 | TVÆRRØR FOR TALLERKEN KPL. 300 VENSTRE | ROHR | TUBE | TUBE |
| 27 | 1 | 77675 | TVÆRRØR FOR TALLERKEN KPL. 300 HØJRE | ROHR | TUBE | TUBE |
| 28 | 2 | 75503 | NAGLE H Ø20X145(160) | BOLZEN | PIN | AXE |
| 29 | 2 | 92338 | BOLT 20x150 8.8 GALV. | SCHRAUBE | SCREW | BOULON |
| 30 | 2 | 77680 | TVÆRRØRSOPHÆNG | AUFHÄNGUNG | LINKAGE | SUSPENSION |
| 31 | 4 | 92317 | BOLT 16x50 8.8 GALV. (SÆTBOLT) | SCHRAUBE | SET SCREW | BOULON |
| 32 | 2 | 77651 | RØR FOR DYBEJUSTERING | HALTER | BRACKET | SUPPORT |
| 33 | 1 | 90650 | SKIVE Ø36-Ø65-4 SORT | UNTERLEGSSCHEIBE SCHWARZ | WASHER, BLACK | RONDELLE DE SERRAGE NOIRE |
| 34 | 4 | 92316 | BOLT 16x40 8.8 GALV. (SÆTBOLT) | SCHRAUBE | SET SCREW | BOULON |
| 35 | 8 | 90663 | SKIVE Ø17-Ø35-2 | SCHRAUBE | WASHER | RONDELLE |
| 36 | 2 | 92329 | BOLT 20 X 200 SÆTBOLT 8.8 GLV. | SCHRAUBE | SCREW | BOULON |

Triplex Classic 410



TRIPLEX CLASSIC 410

78044



TRIPLEX CLASSIC 410

78044

| Pos. | Qty. | Part nr. | Benævnelse | Bezeichnung | Description | Designation |
|------|------|----------|-------------------------------------|-------------------------|----------------------|---------------------------|
| 1 | 1 | 77594 | HOVEDDRAMME CLASSIC 410 | HAUPTRAHMEN | MAIN FRAME | CHASSIS |
| 2 | 4 | 77607 | ARM FOR EFTERLØBER KPL. - 3 BULLET | ARM FÜR DEN NACHLÄUFER | ARM FOR TOWED ROLLER | BRAS POUR TRÂINE |
| 3 | 1 | 77669 | TVÆRRØR FOR TALLERKENER KPL. 380 | ROHR | TUBE | TUBE |
| 4 | 4 | 77639 | STILK DOBBELT MODEL 2005 | STIEL DOPPELT | DOUBLE SHANK | TIGE DOUBLE |
| 5 | 2 | 77641 | STILK ENKELT, VENSTRE 2005 | STIEL EINFACH LINKS | SINGLE SHANK, LEFT | TIGE SIMPLE GAUCHE |
| 6 | 2 | 77673 | TVÆRRØR FOR TALLERKEN KPL. 410 SIDE | ROHR | TUBE | TUBE |
| 7 | 1 | 77640 | STILK ENKELT, HØJRE 2005 | STIEL EINFACH RECHTS | SINGLE SHANK, RIGHT | TIGE SIMPLE DROITE |
| 8 | 2 | 75503 | NAGLE H Ø20X145(160) | BOLZEN | PIN | AXE |
| 9 | 2 | 92338 | BOLT 20x150 8.8 GALV. | SCHRAUBE | SCREW | BOULON |
| 10 | 18 | 92052 | MØTRIK M 20 SELVLÅS. GALV. 8 | MUTTER SELBSTGESICHERT | SELF-LOCKING NUT | ÉCROU DE SÉCURITÉ |
| 11 | 13 | 90680 | RINGSPLIT Ø 8X40 FLAD | RINGSPLINT | LINCH PIN | GOUPILLE |
| 12 | 2 | 76454 | NAGLE H Ø28/35X178(193) | BOLZEN | PIN | AXE |
| 13 | 1 | 90454 | NAGLE U Ø25-32X105 KAT. II-III | BOLZEN | PIN | AXE |
| 14 | 4 | 92340 | BOLT 20x140 8.8 GALV. | SCHRAUBE | SCREW | BOULON |
| 15 | 8 | 75404 | JUSTERPLADE KRYMLER, NY | JUSTIER PLATTE | ADJUSTING PLATE | PLAQUE AJUSTER |
| 16 | 12 | 92341 | BOLT 20x130 8.8 GALV. | SCHRAUBE | SCREW | BOULON |
| 17 | 4 | 75406 | AFSTANDSRØR TIL JUSTERPLADE | ABSTANDSSTÜCK | SPACER | ENTRETOISE |
| 18 | 8 | 76386 | STØTTE FOR ARM | STÜTZE FÜR ARM | SUPPORT FOR ARM | BEQUILLE POUR BRAS |
| 19 | 8 | 75505 | NAGLE H Ø20X110(125) | BOLZEN | PIN | AXE |
| 20 | 2 | 21465 | SPINDEL SHF 8-01 | SPINDEL | SPINDLE | FUSEAU |
| 21 | 2 | 92319 | BOLT 16x70 8.8 GALV. | SCHRAUBE | SCREW | BOULON |
| 22 | 2 | 92321 | BOLT 16x90 8.8 GALV. | SCHRAUBE | SCREW | BOULON |
| 23 | 26 | 92051 | MØTRIK M16 SELVLÅS. GLV.8 | MUTTER | SELF-LOCKING NUT | ÉCROU |
| 24 | 4 | 90721 | SMØRENIPPEL M8x1 | SCHMIERNIPPEL | GREASE NIPPLE | GRAISSEUR |
| 25 | 14 | 92324 | BOLT 16X120 8.8 GALV. | SCHRAUBE | SCREW | BOULON |
| 26 | 2 | 77680 | TVÆRRØRSOPHÆNG | AUFHÄNGUNG | LINKAGE | SUSPENSION |
| 27 | 4 | 92317 | BOLT 16x50 8.8 GALV. (SÆTBOLT) | SCHRAUBE | SET SCREW | BOULON |
| 28 | 2 | 77651 | RØR FOR DYBDEJUSTERING | HALTER | BRACKET | SUPPORT |
| 29 | 4 | 92316 | BOLT 16x40 8.8 GALV. (SÆTBOLT) | SCHRAUBE | SET SCREW | BOULON |
| 30 | 8 | 90663 | SKIVE Ø17-Ø35-2 | SCHEIBE | WASHER | RONDELLE |
| 31 | 1 | 90650 | SKIVE Ø36-Ø65-4 SORT | UNTERLEGSCHIEBE SCHWARZ | WASHER, BLACK | RONDELLE DE SERRAGE NOIRE |
| 32 | 1 | 77702 | EFTERLØBER KOMPLET | ROHRSTABWALZE | CAGE ROLLER | ROULEAU A TUBE |
| 33 | 10 | 76269 | TAND KPL. TRIPLEX 120MM MED SKÆR | ZINKEN | TINE | DENT |
| 34 | 5 | 76262 | TAND M. TERRA. KPL. TRIPLEX CLASSIC | ZINKEN | TINE | DENT |
| 35 | 2 | 92329 | BOLT 20 X 200 SÆTBOLT 8.8 GLV. | SCHRAUBE | SCREW | BOULON |