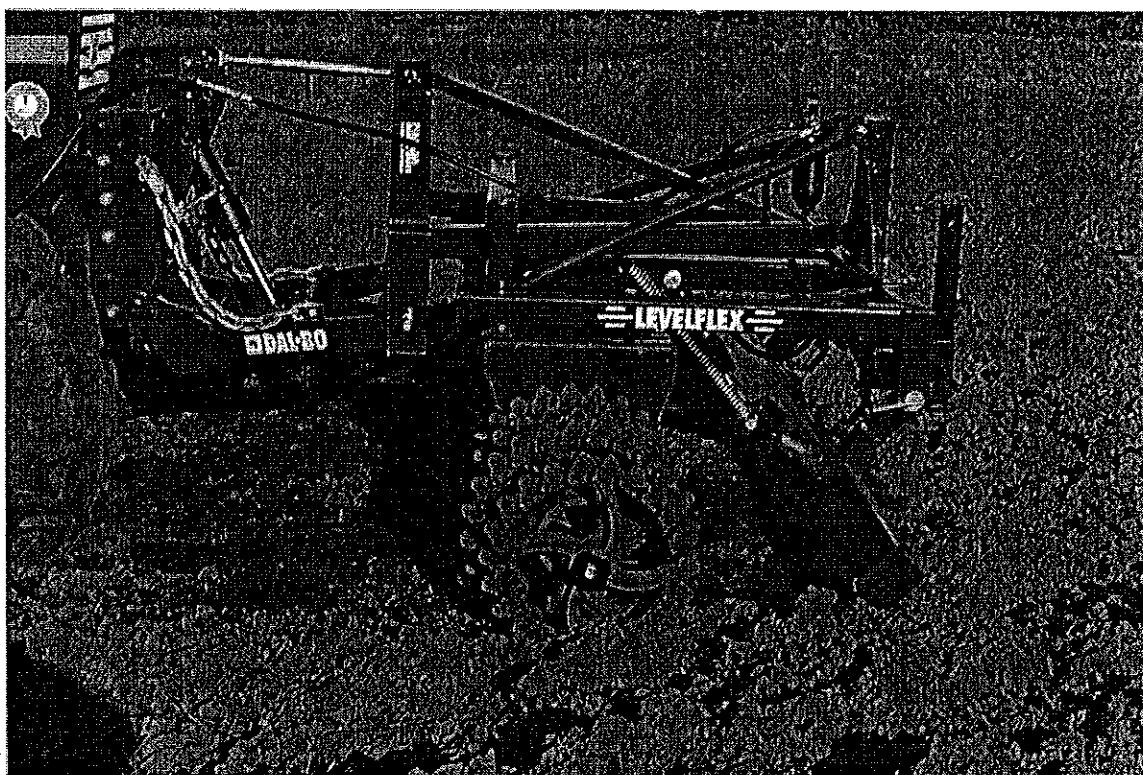




LEVELFLEX



DK - 300/400 CM

332 - XXX

INDHOLDSFORTEGNELSE:

| | |
|---|----|
| Anvendelse: | 3 |
| Støj: | 3 |
| Støv: | 3 |
| Håndtering: | 3 |
| Montering af frontophæng: | 4 |
| Tilkobling: | 4 |
| Bagmonteret: | 4 |
| Frontmonteret: | 4 |
| Frakobling: | 5 |
| Betjening: | 5 |
| Vedligeholdelse: | 6 |
| | |
| REPARATIONER: | 7 |
| Skift af udvendige crosskillringe: | 7 |
| Skift af midterste crosskillringe, kuglelejer og aksel: | 7 |
| Skift af afstrygerkæder: | 8 |
| Skift af udvendige pakkerringe: | 9 |
| Skift af midterste pakkerringe, aksel og lejer: | 9 |
| Skift af plankefjeder: | 10 |
| Skift af cylinder: | 10 |
| Skift af pakningssæt: | 10 |
| Skift af planérplanke: | 11 |
| Skift af hydraulikkumulator: | 11 |
| Skrotning: | 12 |

Montering af frontophæng:

Se fig. 1.

Der kræves en godkendt kran, der kan løfte min. 200 kg.

Boltene pos. 1, der holder de to skråstivere til liftophænget bagerst, afmonteres.

Selve ophænget løftes op og fæstnes med naglen forrest, pos. 2.

▽

Husk split.

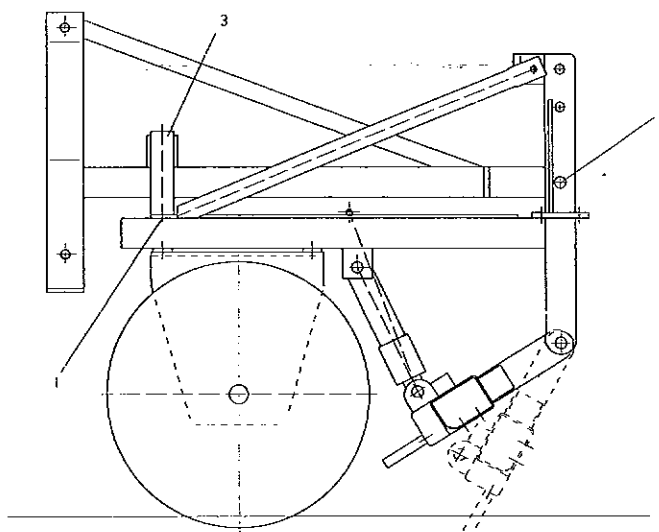
Ophænget placeres, så det er midt for maskinen.

▽

Pas på, hvis maskinen står skråt, at ophænget ikke ruller til siden.

Bærebjælken pos. 3 monteres med boltene pos. 1. Spænd godt til!

Fig. 1



Tilkobling:

Bagmonteret:

Bærebommen tages af maskinens ophæng og sættes i traktorens liftarme. Den er fremstillet i henhold til DS 6010 (ISO 730/I) kategori 2. Hvis ikke traktoren er forberedt for dette, kontakt da forhandleren.

Det kontrolleres, at liftarmene er lige langt fra jorden.

Der bakes hen, så bærebommen er under styrepladerne og løftes, så de netop tager trykket af støttebenet.

Topstangen monteres, og støttebenet løftes.

▽

Man må ikke opholde sig mellem traktor og Levelflex, når der løftes. Der er fare for klemning!

Hydraulikslangen tilkobles et enkeltvirkende udtag.

Manometeret på maskinens højre side er monteret, så det kan ses bagfra. Hvis den skal anvendes i længere tid som bagmonteret, anbefales det at skrue trykakkumulatoren af og vende den, så manometeret vender fremad.

Anbefalet kørehastighed:

Med crosskillringe: 7 - 10 km/t

Med pakkerringe: 5 - 8 km/t

Vedligeholdelse:

Samtlige skrueforbindelser efterspændes efter første arbejdsdag, og de kontrolleres jævnligt.

Rullerne ved frontophænget smøres dagligt (hvis monteret).

Kuglelejerne ved ringene (2 stk.) smøres for hver 50 arbejdstimer. Ikke for voldsomt, da det kan ødelægge tætningerne.

Tænder i planérplanken. Når disse er slidt ca 5 cm, afmonteres de og monteres i det nederste hul. Der er gevind i tanden.

Afrensning. Når sæsonen er ovre, bør maskinen afskylles grundigt. Kontrollér, at ringene kan dreje rundt på akslen. Det har ingen betydning for funktionen, men det er en stor fordel, hvis det senere skulle blive aktuelt at demontere dem.

De yderste ringe afmonteres som ovenfor.

Sænk, så hovedrammen lige netop bæres uden at løfte i ringene.

Hvis traktorens lift ikke forbliver i denne position, understøttes rammen bagerst med en donkraft eller en kran.

De 4 bolte i hver side pos. 2, der holder lejepladerne, afmonteres.

Pas på fingrene!

Løft rammen og køør den væk.

De to pinolskruer i hvert leje løsnes.

De udragende akselender renses omhyggeligt for rust og snavs.

Lejerne og de sidste tromleringe kan nu trækkes ud. Bemærk ringenes omløbsretning.

Montering i omvendt rækkefølge.

Bemærk dog følgende:

Før lejerne sikres, kontrolleres, at de udragende akselender er lige lange i begge sider.

Lejernes pinolskruer sikres med Locktite nr. 270. De skal spændes godt til.

Når lejepladerne pos. 2 monteres, skal man ved hjælp af de aflange huller sikre, at pladerne ikke kommer i spænd.

Skift af afstrygerkæder:

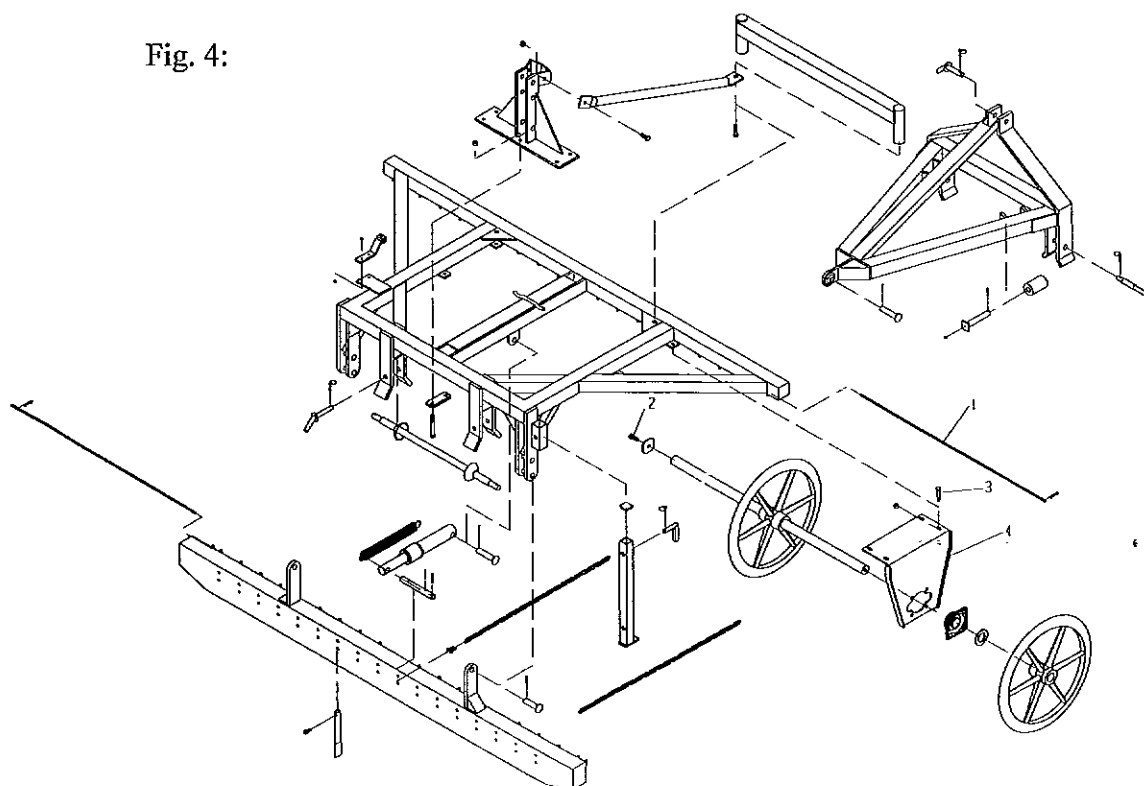
Kun i forbindelse med pakkeringe, se fig. 4.

Ved at trække kædelåsene pos. 1 ud frigøres afstrygerkæderne.

Nye monteres ved at begynde udefra og skubbe kædelåsen ind efterhånden.

N.B. Kæderne må ikke kun hænge i kædelåsen. De skal omkring kædeholderne.

Fig. 4:



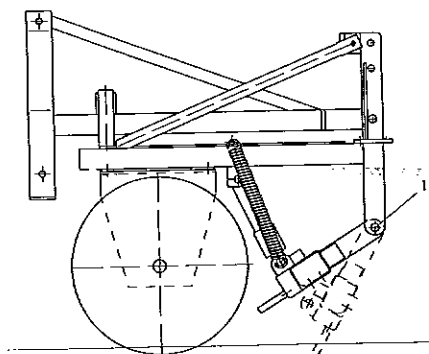
Skift af plankefjeder:

Se fig. 5.

Samtidig med at der trykkes nedad på planérplanken kan cylinderen afmonteres. Der løftes i planken, og fjedrene kan afmonteres.

Montering i modsat rækkefølge.

Fig. 5:

**Skift af cylinder:**

Se fig. 5.

Fjedrene afmonteres som ovenfor, og cylinderen kan tages ud.

Montering i modsat rækkefølge. Husk at vende tilslutningen fremad.

Skift af pakningssæt:

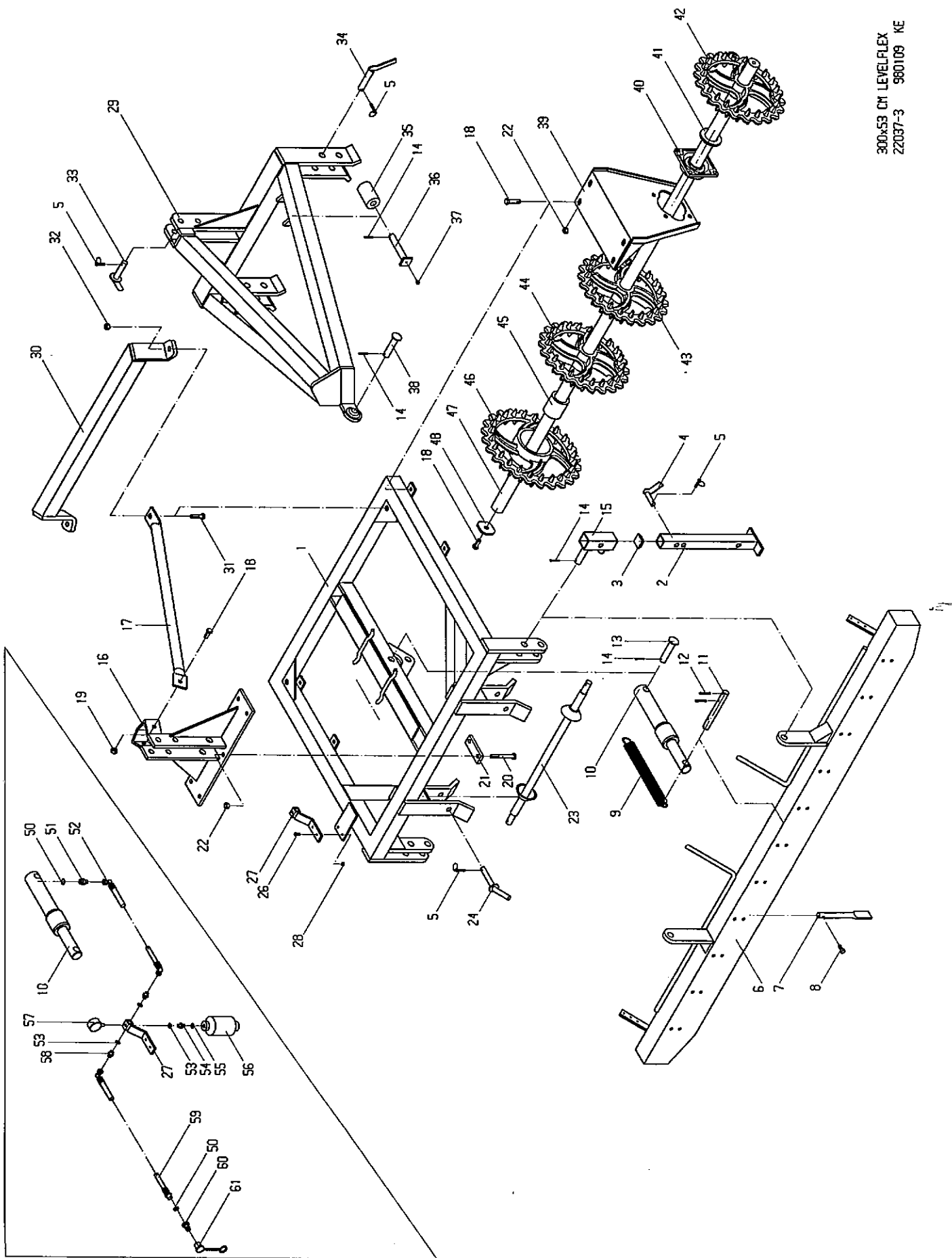
Se fig. 6.

DEMONTERING:

1. Cylinderen tømmes for olie, brug evt. trykluft til at bevæge stemplet frem og tilbage for at presse olien ud.
2. Kør stemplet i midterstilling. Unbrakoskruen pos. 5 skrues ud. Overdelen løsnes. Hvis overdelen sidder meget fast, kan dette afhjælpes ved at opvarme muffens forreste del til ca. 300° c, derefter rolig afkøling. Når overdelen er skruet løs, trækkes stemplet ud imod overdelen, hvorefter overdelen skrues helt af og stempelstangen trækkes ud. Stempelstang og overdel er nu fri.
3. Manchetskoen for enden af stempelstangen skrues af.
4. Overdelen trækkes nu af stempelstangen.
5. Pakningerne (pos 4+6+7) demonteres, brug evt. en syl eller skruetrækker.
6. Alle delene rengøres grundigt for rustdannelse og aflejringer. Eventuelle grater fjernes ved slibning/polering.

Skrotning:

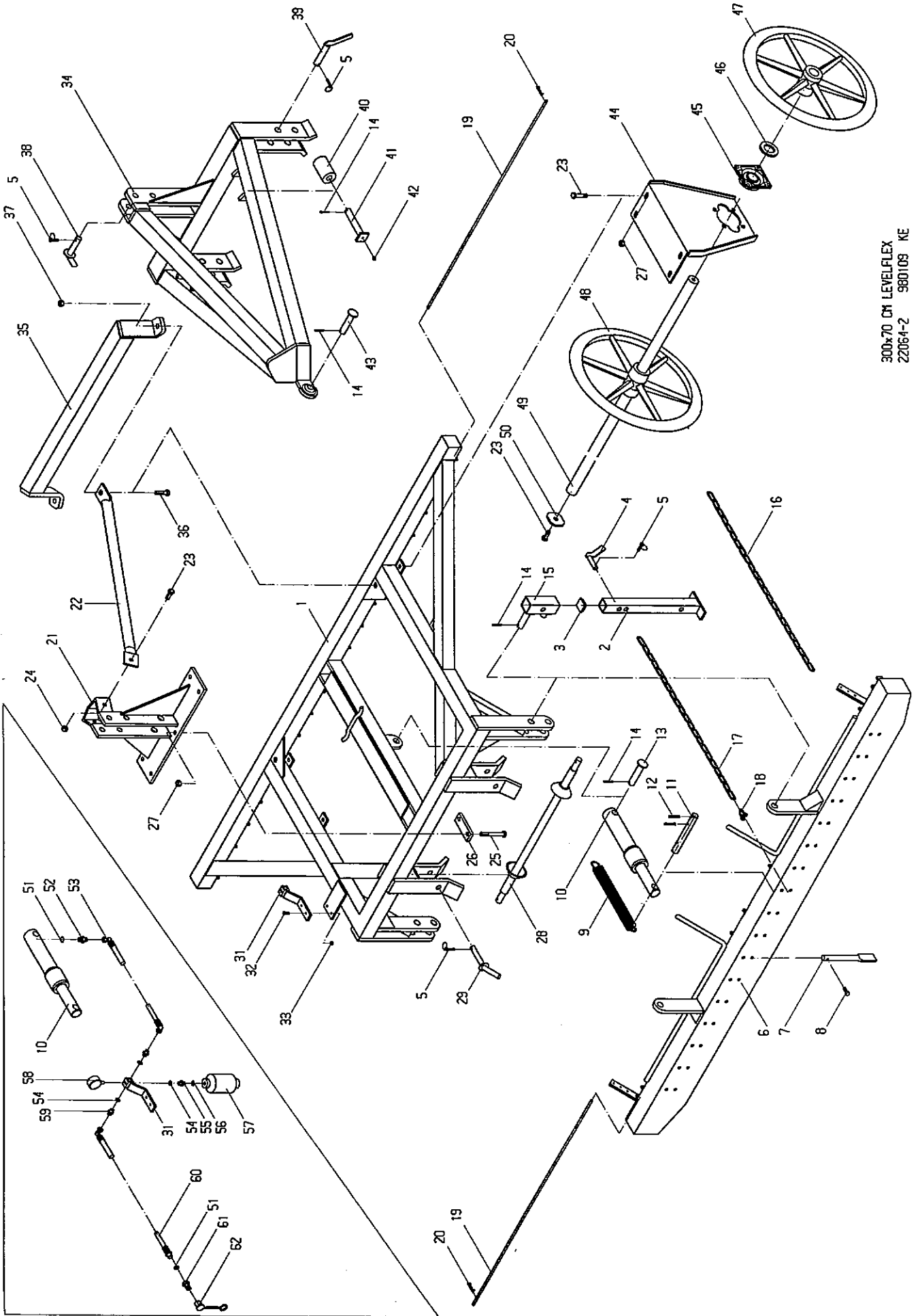
Maskinen demonteres i følgende rækkefølge:
Hydraulikslange. Olie og slange sendes til destruktion.
Cylinder + fjedre.
Planérplanke
Tromleringe
Liftofhæng
Tromleringene er af støbejern og genanvendes.
Resten anvendes til genbrugsjern.



300x53 CM LEVELFLEX
 22037-3 980109 KE

| | | <u>Resevedele</u> | <u>Spareparts</u> | <u>Pieces</u> | <u>Ersatzteile</u> | |
|------|---|------------------------|--------------------------|----------------------------|------------------------|--------------------------|
| | | 400x53 cm Levelflex | 400x53 cm Levelflex | 400x53 cm Levelflex | 400x53 cm Levelflex | |
| | | Fra serie Nr. 332 | From serial No. 332 | De serie No. 332 | Ab Serien Nr. 332 | |
| Pos. | Varenr. Partsnr. Numero Warennr. | Dimension | Betegnelse | Designation | Designation | Bezeichnung |
| 1* | 22251 | | Hovedramme | Main frame | Chassis | Hauptrahmen |
| 2* | 22265 | | Støtteben | Support | Bequille | Stütze |
| 3 | 90753 | | Prop | Stopper | Bouchon | Pfropfen |
| 4 | 22289 | ø20x75 | Nagle | Pin | Axe | Bolzen |
| 5 | 90680 | ø8x40 | Ringsplit | Linch pin | Goupille | Sicherung |
| 6* | 22274 | | Planérplanke | Leveling bar | Niveleuse | Balken |
| 7 | 14351 | | Tand | Tooth | Dents | Zahn |
| 8 | 92541 | M12x30 | Stålbolt | Steelbolt | Boulon | Stahlschraube |
| 7a | 14350 | pos 7+8 | Rtand kpl. | Tooth cpl | Dents cpl. | Zahn Kpl. |
| 9 | 90731 | | Fjeder | Spring | Ressort | Feder |
| 10 | 14264 | | Cylinder | Ram | Verin | Zylinder |
| 10a | 14265 | | Pakningsæt t/cylinder | Set of sealings for ram | Jeu de joints verin | Dichtung für Zylinder |
| 11 | 14299 | ø30x240 | Nagle | Pin | Axe | Bolzen |
| 12 | 90696 | ø7x60 | Rørstift | Split pin | Clou | Rohrsicherung |
| 13 | 12217 | ø30x130 | Nagle | Pin | Axe | Bolzen |
| 14 | 90677 | ø8x50 | Split | Split pin | Goupille | Sicherung |
| 15* | 22264 | | Ophæng | Suspension | Suspension | Beschlag |
| 16 | 22255 | | Liftofhæng | Suspension | Suspension | Aufhängung |
| 17* | 22256 | | Bagstiver | Support | Bâton | Streber |
| 18 | 92316 | M16x40 | Bolt | Bolt | Boulon | Schraube |
| 19 | 92031 | M16 | Møtrik | Nut | Ecrou | Mutter |
| 20 | 92325 | M16x130 | Bolt | Bolt | Boulon | Schraube |
| 21 | 52515 | | Plade | Plate | Plaque | Platte |
| 22 | 92051 | M16 | Møtrik selvlåsende | Nut selflocking | Ecrou de sécurité | Mutter Selbstgesich. |
| 23 | 16398 | | Liftbom | Drawbar | Barre | Zug |
| 24 | 22290 | ø22x130 | Nagle | Pin | Axe | Bolzen |
| 26 | 92263 | M8x25 | Bolt | Bolt | Boulon | Schraube |
| 27 | 22420 | | Hydr. blok | Hydr. block | Bloc | Block |
| 28 | 92028 | M8 | Møtrik | Nut | Ecrou | Mutter |
| 29* | 22260 | | Frontophæng | Suspension | Suspension | Frontauf- hängung |
| 30* | 22262 | | Bærebjælke | Main beam | Barre générale | Tragbalken |
| 31 | 92334 | M20x60 | Bolt | Bolt | Boulon | Schraube |
| 32 | 92032 | M20 | Møtrik | Nut | Ecrou | Mutter |
| 33 | 90017 | ø25x105 | Bolt | Bolt | Boulon | Schraube |
| 34 | 90690 | ø28 | Lifftap | Pin | Axe | Bolzen |
| 35 | 13321 | ø70 | Rulle | Roller | Rouleau | Rolle |
| 36 | 13294 | ø30x170 | Nagle | Pin | Axe | Bolzen |
| 37 | 90722 | M8 - 90° | Smørenippel | Grease nipple | Graisser | Schmiernippel |
| 38 | 52261 | ø28x125 | Nagle | Pin | Axe | Bolzen |
| 39 | 16371 | | Lejeplade | Bearing plate | Plaque de palier | Platte für Lager |
| 40 | 16340 | ø60 | Kugleleje | Ball bearing | Palier | Kugellager |
| 41 | 90058 | ø80/ø62-20 | Skive | Washer | Rondelle | Scheibe |
| 42* | 18109 | ø480/62 H | Crosskill ring | Crosskill ring | Anneau Cross. | Crosskill Ring |
| 43* | 18108 | ø480/62 V | Crosskill ring | Crosskill ring | Anneau Cross. | Crosskill Ring |

| | | | <u>Resevedele</u> | <u>Spareparts</u> | <u>Pieces</u> | <u>Ersatzteile</u> |
|------|------------------------------|-------------|-------------------------|------------------------|-------------------------|------------------------|
| | | | 400x53 cm Levelflex | 400x53 cm Levelflex | 400x53 cm Levelflex | 400x53 cm Levelflex |
| | Varenr. Partsn. Numero | | | | | |
| Pos. | Warennr. | Dimension | Betegnelse | Designation | Designation | Bezeichnung |
| 44 | 18101 | ø480/62 | Crosskill tromlering | Crosskill ring | Anneau Crosskill | Crosskill Ring |
| 45 | 18103 | ø90/62 | Crosskill bøsning | Crosskill bushing | Douille Crosskill | Crosskill Buchse |
| 46 | 18102 | ø530/150 | Crosskill tromlering | Crosskill ring | Anneau Crosskill | Crosskill Ring |
| 47* | 55364 | ø60 - 3960 | Aksel | Axle | Arbre | Achse |
| 48 | 22300 | | Skive | Washer | Joint | Scheibe |
| 50 | 91029 | 1/2" | Pakring | Packing ring | Joint | Packring |
| 51 | 91074 | 1/2" x 3/8" | Brystnippel | Adaptor | Raccord hyd. | Verschraubung |
| 52 | 22284 | l=1700 | Slange | Hydr. hose | Tuyau | Schlauch |
| 53 | 91028 | 3/8" | Pakring | Packing ring | Joint | Packring |
| 54 | 91077 | 3/8" x M18 | Forskruning | Adaptor | Raccord | Verschraubung |
| 55 | 91026 | M18 | Pakring | Packing ring | Joint | Packring |
| 56 | 91255 | 10 bar | Akkumulator | Accumulator | Accumulateur | Druck- akkkumulator |
| 57 | 91256 | 1/4" | Manometer | Manometer | Manomètre | Manometer |
| 58 | 91002 | 3/8" | Brystnippel | Adaptor | Raccord | Verschraubung |
| 59 | 23322 | l=3000 | Slange | Hydr. hose | Tuyau | Schlauch |
| 60 | 91010 | 1/2" | Lynkobling hanpart | Oil connection male | Valve male push pull | Ölanschluss male |
| 61 | 91012 | 1/2" | Blændhætte | Cover | Chapeau valve | Staubkappe |
| | * | | <i>Ændret</i> | <i>Changed</i> | <i>Change</i> | <i>Änderungen</i> |



300x70 CM LEVELFLEX
 22054-2 980109 KE

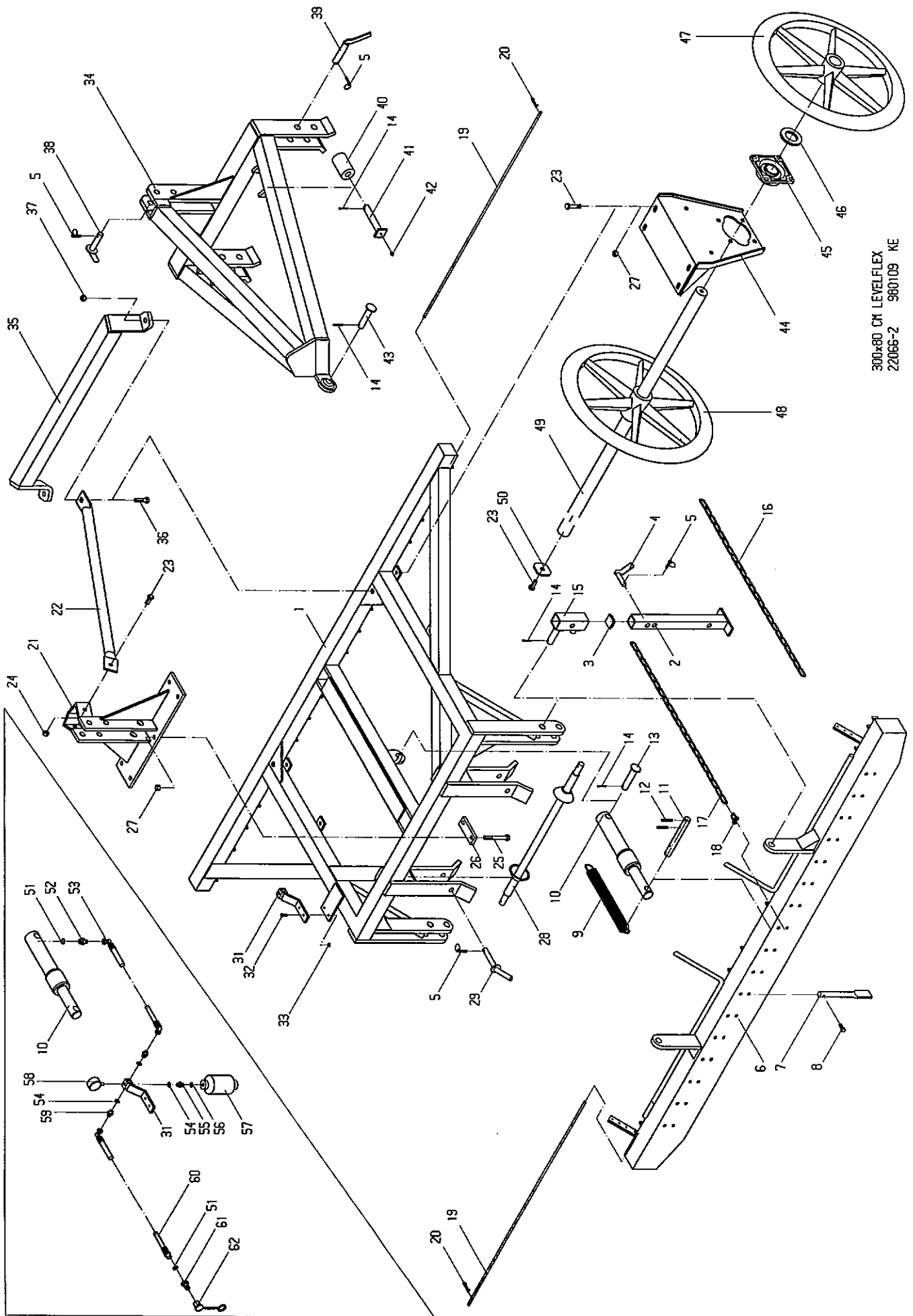
1/1

| | | | |
|------------------------|------------------------|------------------------|------------------------|
| <u>Resevedele</u> | <u>Spareparts</u> | <u>Pieces</u> | <u>Ersatzteile</u> |
| 400x70 cm Levelflex | 400x70 cm Levelflex | 400x70 cm Levelflex | 400x70 cm Levelflex |

| | | | |
|----------------------|------------------------|---------------------|----------------------|
| Fra serie Nr. 332 | From serial No. 332 | De serie No. 332 | Ab Serien Nr. 332 |
|----------------------|------------------------|---------------------|----------------------|

| Pos. | Varenr. Partsnr. Numero Warennr. | Dimension | Betegnelse | Designation | Designation | Bezeichnung |
|------|---|-----------|---------------------------|----------------------------|------------------------|--------------------------|
| 1* | 22254 | | Hovedramme | Main frame | Chassis | Hauptrahmen |
| 2* | 22265 | | Støtteben | Support | Bequille | Stütze |
| 3 | 90753 | | Prop | Stopper | Bouchon | Pfropfen |
| 4 | 22289 | ø20x75 | Nagle | Pin | Axe | Bolzen |
| 5 | 90680 | ø8x40 | Ringsplit | Linch pin | Goupille | Sicherung |
| 6 | 22275 | | Planérplanke | Leveling bar | Niveleuse | Balken |
| 7 | 14351 | | Tand | Tooth | Dents | Zahn |
| 8 | 92541 | M12x30 | Stålbolt | Steelbolt | Boulon | Stahlschraube |
| 7a | 14350 | pos. 7+8 | Tand kpl. | Tooth cpl. | Dents cpl. | Zahn Kpl. |
| 9 | 90731 | | Fjeder | Spring | Ressort | Feder |
| 10 | 14264 | 60/50-200 | Cylinder | Ram | Verin | Zylinder |
| 10a | 14265 | 60/50 | Pakningssæt t/cylinder | Set of sealings for ram | Jeu de joints verin | Dichtung für Zylinder |
| 11 | 14299 | ø30x240 | Nagle | Pin | Axe | Bolzen |
| 12 | 90696 | ø7x60 | Rørstift | Split pin | Clou | Rohrsicherung |
| 13 | 12217 | ø30x130 | Nagle | Pin | Axe | Bolzen |
| 14 | 90677 | ø8x50 | Split | Split pin | Goupille | Sicherung |
| 15* | 22264 | | Beslag | Suspension | Suspension | Beschlag |
| 16 | 53556 | l=1250 | Afstrygerkæde | Chain | Chaine | Kette |
| 17 | 52567 | l=1200 | Afstrygerkæde | Chain | Chaine | Kette |
| 18 | 90715 | 8 mm | Sjokol | Shackle | Manille | Schakel |
| 19 | 53524 | l=1850 | Kædelås | Chain-lock | Chaine-verrou | Ketten-riegel |
| 19a | 52523 | l=2000 | Kædelås | Chain-lock | Chaine-verrou | Ketten-riegel |
| 20 | 90687 | 3 mm | Hårnål | Split | Goupille | Sicherung |
| 21 | 22255 | | Liftoophæng | Suspension | Suspension | Aufhängung |
| 22* | 22256 | | Bagstiver | Support | Bâton | Streber |
| 23 | 92316 | M16x40 | Bolt | Bolt | Boulon | Schraube |
| 24 | 92031 | M16 | Møtrik | Nut | Ecrou | Mutter |
| 25 | 92325 | M16x130 | Bolt | Bolt | Boulon | Schraube |
| 26 | 52515 | | Plade | Plate | Plaque | Platte |
| 27 | 92051 | M16 | Møtrik selvlåsende | Nut selflocking | Ecrou de sécurité | Mutter Selbstgesich. |
| 28 | 16398 | | Liftbom | Drawbar | Barre | Zug |
| 29 | 22290 | ø22x130 | Nagle | Pin | Axe | Bolzen |
| 31 | 22420 | | Hydr. blok | Hydr. block | Bloc | Block |
| 32 | 92263 | M8x25 | Bolt | Bolt | Boulon | Schraube |
| 33 | 92028 | M8 | Møtrik | Nut | Ecrou | Mutter |
| 34* | 22260 | | Frontophæng | Suspension | Suspension | Frontauf- hängung |
| 35* | 22262 | | Bærebjælke | Main beam | Barre générale | Tragbalken |
| 36 | 92334 | M20x60 | Bolt | Bolt | Boulon | Schraube |
| 37 | 92032 | M20 | Møtrik | Nut | Ecrou | Mutter |
| 38 | 90017 | ø25x105 | Bolt | Bolt | Boulon | Schraube |
| 39 | 90690 | ø28 | Lifftap | Pin | Axe | Bolzen |
| 40 | 13321 | ø70 | Rulle | Roller | Rouleau | Rolle |
| 41 | 13294 | ø30x170 | Nagle | Pin | Axe | Bolzen |
| 42 | 90722 | M8 - 90° | Smørenippel | Grease nipple | Graisser | Schmiernippel |
| 43 | 52261 | ø28x125 | Nagle | Pin | Axe | Bolzen |
| 44 | 22285 | | Lejeplade | Bearing plate | Plaque de palier | Platte für Lager |

| | | | <u>Resevedele</u> | <u>Spareparts</u> | <u>Pieces</u> | <u>Ersatzteile</u> |
|-------------|------------------------------|------------------|-------------------------|-------------------------------|-------------------------|-------------------------|
| | | | 400x70 cm Levellflex | 400x70 cm Levellflex | 400x70 cm Levellflex | 400x70 cm Levellflex |
| | Varenr. Partsn. Numero | | | | | |
| <u>Pos.</u> | <u>Warenr.</u> | <u>Dimension</u> | <u>Betegnelse</u> | <u>Designation</u> | <u>Designation</u> | <u>Bezeichnung</u> |
| 45 | 12391 | ø50 | Kugleleje | Ball bearing | Palier | Kugellager |
| 46 | 90055 | ø70/52x20 | Skive | Washer | Rondelle | Scheibe |
| 47 | 52002 | ø700 | Pakkerring afdrejet | Furrow press ring - turned | Disquet raccourcie | Pakkerring Abgedreht |
| 48 | 52001 | ø700 | Pakkerring | Furrow press ring | Disquet | Pakkerring |
| 49 | 22304 | ø50 - | Aksel | Axle | Arbre | Achse |
| 50 | 13291 | 60x10 | Washer | Joint | Scheibe | |
| 51 | 91029 | 1/2" | Pakring | Packing ring | Joint | Pakring |
| 52 | 91074 | 1/2" x 3/8" | Brystnippel | Adaptor | Raccord hyd. | Verschraubung |
| 53 | 22284 | l=1700 | Slange | Hydr. hose | Tuyau | Schlauch |
| 54 | 91028 | 3/8" | Pakring | Packing ring | Joint | Pakring |
| 55 | 91077 | 3/8" x M18 | Forskruning | Adaptor | Raccord | Verschraubung |
| 56 | 91026 | M18 | Pakring | Packing ring | Joint | Pakring |
| 57 | 91255 | 10 bar | Akkumulator | Accumulator | Accumulateur | Druck- akkumulator |
| 58 | 91256 | 1/4" | Manometer | Manometer | Manomètre | Manometer |
| 59 | 91002 | 3/8" | Brystnippel | Adaptor | Raccord | Verschraubung |
| 60 | 23322 | l=3000 | Slange | Hydr. hose | Tuyau | Schlauch |
| 61 | 91010 | 1/2" | Lynkobling hanpart | Oil connection male | Valve male push pull | Ölanschluss male |
| 62 | 91012 | 1/2" | Blændhætte | Cover | Chapeau valve | Staubkappe |
| | * | | <i>Ændret</i> | <i>Changed</i> | <i>Change</i> | <i>Änderungen</i> |



300x80 CM LEVELFLEX
22066-2 960109 KE

| | | | <u>Resevedele</u> | <u>Spareparts</u> | <u>Pieces</u> | <u>Ersatzteile</u> |
|------|-------------------------------|-----------|---------------------------|----------------------------|------------------------|--------------------------|
| | | | 400x80 cm Levelflex | 400x80 cm Levelflex | 400x80 cm Levelflex | 400x80 cm Levelflex |
| | | | Fra serie Nr. 332 | From serial No. 332 | De serie No. 332 | Ab Serien Nr. 332 |
| | Varenr. Partsnr. Numero | | | | | |
| Pos. | Warennr. | Dimension | Betegnelse | Designation | Designation | Bezeichnung |
| 1* | 22249 | | Hovedramme | Main frame | Chassis | Hauptrahmen |
| 2* | 22265 | | Støtteben | Support | Bequille | Stütze |
| 3 | 90753 | | Prop | Stopper | Bouchon | Pfropfen |
| 4 | 22289 | ø20x75 | Nagle | Pin | Axe | Bolzen |
| 5 | 90680 | ø8x40 | Ringsplit | Linch pin | Goupille | Sicherung |
| 6 | 22275 | | Planérplanke | Leveling bar | Niveleuse | Balken |
| 7 | 14350 | | Tand | Tooth | Dents | Zahn |
| 8 | 92541 | M12x30 | Stålbolt | Steelbolt | Boulon | Stahlschraube |
| 9 | 90731 | | Fjeder | Spring | Ressort | Feder |
| 10 | 14264 | 60/50-200 | Cylinder | Ram | Verin | Zylinder |
| 10a | 14265 | 60/50 | Pakningssæt t/cylinder | Set of sealings for ram | Jeu de joints verin | Dichtung für Zylinder |
| 11 | 14299 | ø30x240 | Nagle | Pin | Axe | Bolzen |
| 12 | 90696 | ø7x60 | Rørstift | Split pin | Clou | Rohrsicherung |
| 13 | 12217 | ø30x130 | Nagle | Pin | Axe | Bolzen |
| 14 | 90677 | ø8x50 | Split | Split pin | Goupille | Sicherung |
| 15* | 22264 | | Ophæng | Suspension | Suspension | Beschlag |
| 16 | 52570 | l=1300 | Afstrygerkæde | Chain | Chaîne | Kette |
| 17 | 53556 | l=1250 | Afstrygerkæde | Chain | Chaîne | Kette |
| 18 | 90715 | 8 mm | Sjokol | Shackle | Manille | Schakel |
| 19 | 53524 | l=1850 | Kædelås | Chain-lock | Chaîne-verrou | Ketten-riegel |
| 19a | 52523 | l=2000 | Kædelås | Chain-lock | Chaîne-verrou | Ketten-riegel |
| 20 | 90687 | 3 mm | Hårnål | Split | Goupille | Sicherung |
| 21 | 22255 | | Liftofhæng | Suspension | Suspension | Aufhängung |
| 22* | 22256 | | Bagstiver | Support | Bâton | Streber |
| 23 | 92316 | M16x40 | Bolt | Bolt | Boulon | Schraube |
| 24 | 92031 | M16 | Møtrik | Nut | Ecrou | Mutter |
| 25 | 92325 | M16x130 | Bolt | Bolt | Boulon | Schraube |
| 26 | 52515 | | Plade | Plate | Plaque | Platte |
| 27 | 92051 | M16 | Møtrik selvlåsende | Nut selflocking | Ecrou de sécurité | Mutter Selbstgesich. |
| 28 | 16398 | | Liftbom | Drawbar | Barre | Zug |
| 29 | 22290 | ø22x130 | Nagle | Pin | Axe | Bolzen |
| 31 | 22420 | | Hydr. blok | Hydr. block | Bloc | Block |
| 32 | 92263 | M8x25 | Bolt | Bolt | Boulon | Schraube |
| 33 | 92028 | M8 | Møtrik | Nut | Ecrou | Mutter |
| 34* | 22261 | | Frontophæng | Suspension | Suspension | Frontauf- hängung |
| 35* | 22262 | | Bærebjælke | Main beam | Barre générale | Tragbalken |
| 36 | 92334 | M20x60 | Bolt | Bolt | Boulon | Schraube |
| 37 | 92032 | M20 | Møtrik | Nut | Ecrou | Mutter |
| 38 | 90017 | ø25x105 | Bolt | Bolt | Boulon | Schraube |
| 39 | 90692 | ø28/ø22 | Lifftap | Pin | Axe | Bolzen |
| 40 | 13321 | ø70 | Rulle | Roller | Rouleau | Rolle |
| 41 | 13294 | ø30x170 | Nagle | Pin | Axe | Bolzen |
| 42 | 90722 | M8 - 90° | Smørenippel | Grease nipple | Graisser | Schmiernippel |
| 43 | 52261 | ø28x125 | Nagle | Pin | Axe | Bolzen |
| 44 | 22286 | | Lejeplade | Bearing plate | Plaque de palier | Platte für Lager |

| | | | <u>Resevedele</u> | <u>Spareparts</u> | <u>Pieces</u> | <u>Ersatzteile</u> |
|-------------|-------------------------------|------------------|------------------------|-------------------------------|-------------------------|-------------------------|
| | | | 400x80 cm Levelflex | 400x80 cm Levelflex | 400x80 cm Levelflex | 400x80 cm Levelflex |
| | Varenr. Partsnr. Numero | | | | | |
| <u>Pos.</u> | <u>Warennr.</u> | <u>Dimension</u> | <u>Betegnelse</u> | <u>Designation</u> | <u>Designation</u> | <u>Bezeichnung</u> |
| 45 | 16340 | ø60 | Kugleleje | Ball bearing | Palier | Kugellager |
| 46* | 90058 | ø80/62x20 | Skive | Washer | Rondelle | Scheibe |
| 47 | 55002 | ø800 | Pakkerring afdrejet | Furrow press ring - turned | Disquet raccourcie | Packerring Abgedreht |
| 48 | 55001 | ø800 | Pakkerring | Furrow press ring | Disquet | Packerring |
| 49* | 55364 | ø60 | Aksel | Axle | Arbre | Achse |
| 50 | 22300 | 80x10 | Washer | Joint | Scheibe | |
| 51 | 91029 | 1/2" | Pakring | Packing ring | Joint | Packring |
| 52 | 91074 | 1/2" x 3/8" | Brystnippel | Adaptor | Raccord hydr. | Verschraubung |
| 53 | 22284 | l=1700 | Slange | Hydr. hose | Tuyau | Schlauch |
| 54 | 91028 | 3/8" | Pakring | Packing ring | Joint | Packring |
| 55 | 91077 | 3/8" x M18 | Forskruning | Adaptor | Raccord | Verschraubung |
| 56 | 91026 | M18 | Pakring | Packing ring | Joint | Packring |
| 57 | 91255 | 10 bar | Akkumulator | Accumulator | Accumulateur | Druck- akkumulator |
| 58 | 91256 | 1/4" | Manometer | Manometer | Manomètre | Manometer |
| 59 | 91002 | 3/8" | Brystnippel | Adaptor | Raccord | Verschraubung |
| 60 | 23322 | l=3000 | Slange | Hydr. hose | Tuyau | Schlauch |
| 61 | 91010 | 1/2" | Lynkobling hanpart | Oil connection male | Valve male push pull | Ölanschluss male |
| 62 | 91012 | 1/2" | Blændhætte | Cover | Chapeau valve | Staubkappe |
| | * | | <i>Ændret</i> | <i>Changed</i> | <i>Change</i> | <i>Änderung</i> |