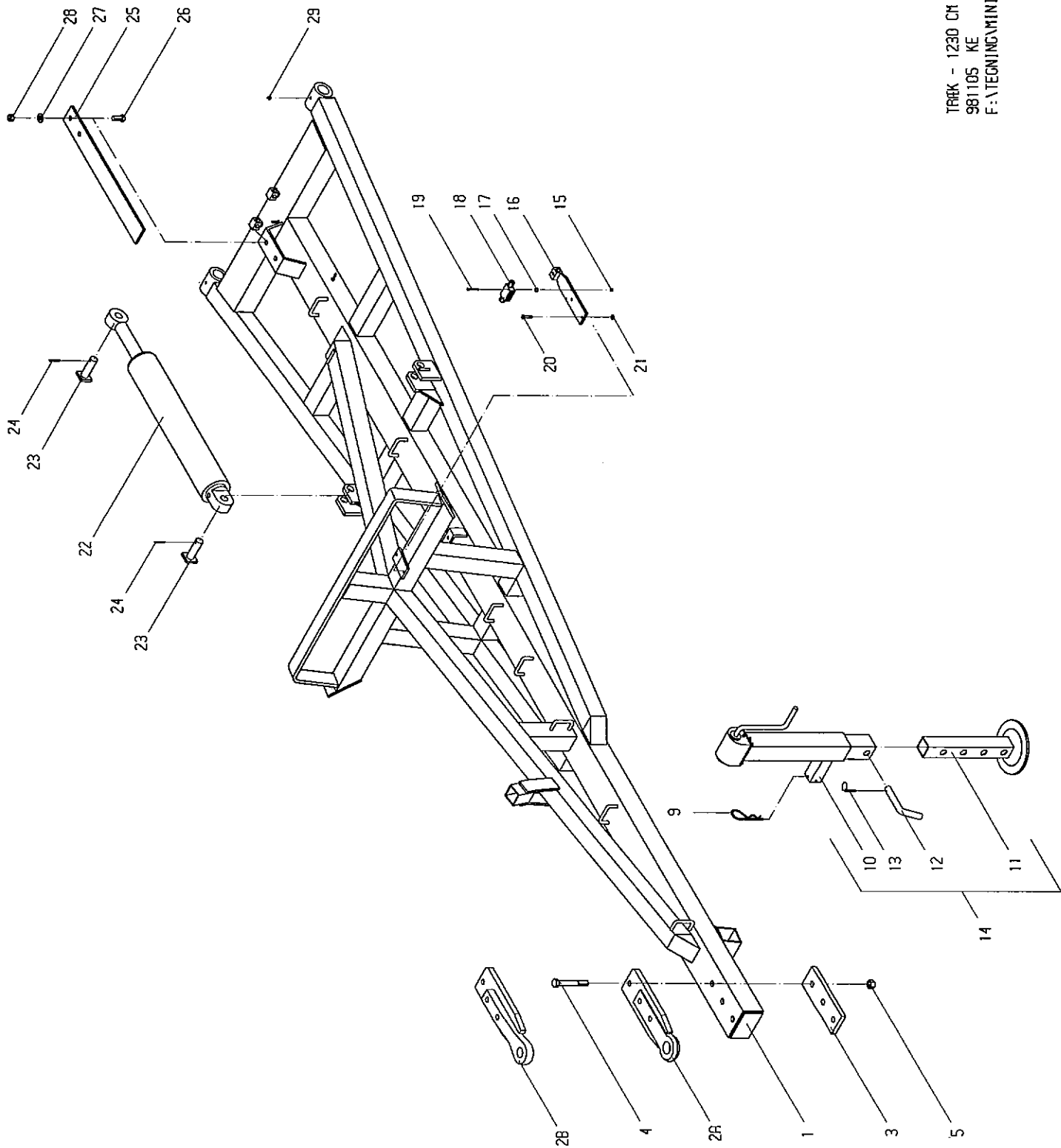


			<u>Resevedele</u>	<u>Spareparts</u>	<u>Pieces</u>	<u>Ersatzteile</u>
			12.30 m Mini-max	12.30 m Compact	12.30 m Roll-Compact	12.30 m Mini-max
	Varenr. Partno. Numero		Fra serie 51879	From serial 51879	De serie 51879	Ab Serien 51879
Pos.	Warennr.	Dimension	Betegnelse	Designation	Designation	Bezeichnung

**Fig. 21:**

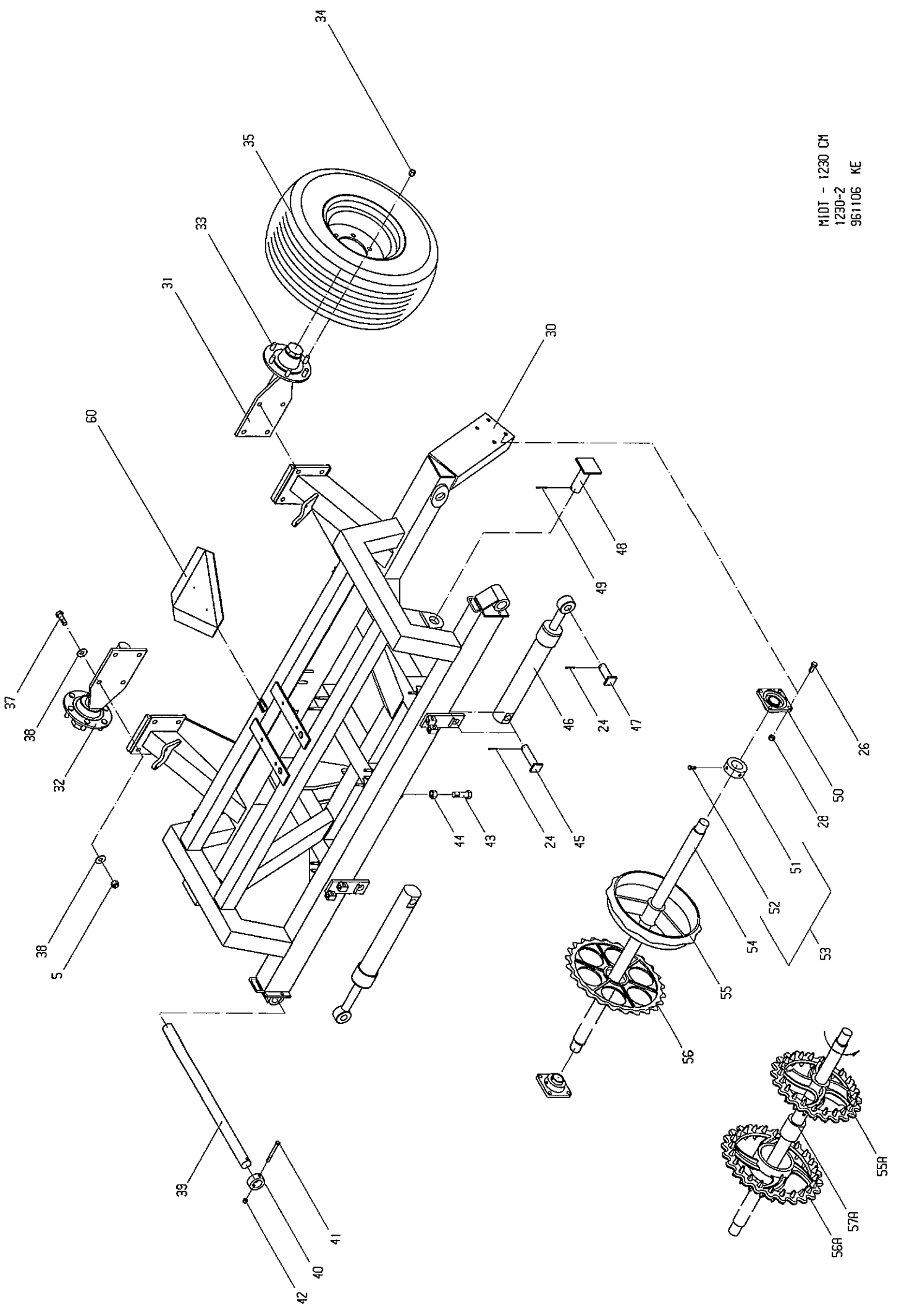
			<b>TRÆK</b>	<b>DRAWBAR</b>	<b>ATTELAGE</b>	<b>ZUG</b>
1	25296		Træk	Drawbar	Attelage	Zug
2a	25500	ø50	Hitchtræk	Drawhitch	Timon (hitch)	Hitchauge
2b	25442	ø40	Prodstræk	Draweye	Fourche d'attelage	Hitchauge
3	25444		Mellemlæg	Plate	Plaque	Platte
4	92603	M20x160	Bolt	Bolt	Boulon	Schraube
4b	92339	M20x180	Bolt	Bolt	Boulon	Schraube
5	92052	M20	Møtrik selv- låsende	Nut selflocking	Ecrou de sécurité	Mutter Selbstgesich.
9	90676	7 mm	Hårnål	Split pin	Goupille	Sicherung
10	90xxx		Støtteben top	Support top	Bequille sommet	Stütze topp
11	90562		Fod til ben	Foot for support	Pied de bequille	Fuss für Stütze
12	90563	ø22	Nagle	Pin	Axe	Bolzen
13	90555	ø5x40	Ringsplit	Linch pin	Goupills clips	Klappstecker
14	90545	pos. 10-13	Støtteben Kpl.	Support cpl.	Bequille cpl.	Stütze Kpl.
15	92026	M5	Møtrik	Nut	Ecrou	Mutter
16	25446		Hydr. blok	Hydr. block	Bloc	Block
17	92028	M8	Møtrik	Nut	Ecrou	Mutter
18	25420	ø1.5	Pilotventil drøvlet	Check valve	Clapet de blocage pilotee	Sperrblock- ventil
19	92240	M5x40	Bolt	Bolt	Boulon	Schraube
20	92264	M8x40	Bolt	Bolt	Boulon	Schraube
21	92048	M8	Møtrik selvlåsende	Nut selflocking	Ecrou de sécurité	Mutter Selbstgesich.
22	12335	110/50x700	Cylinder	Ram	Verin	Zylinder
23	25451	ø30x95	Nagle	pin	Axe	Bolzen
24	90677	8x50	Split	Split pin	Goupille	Sicherung
25	25300		Gummistop kit	Rubberstop kit	Butee en caouch	Gummistop kit
26	92316	M16x40	Bolt	Bolt	Boulon	Schraube
27	90663	ø35/17x2	Skive	Washer	Rondelle	Scheibe
28	92051	M16	Møtrik selvlåsende	Nut selflocking	Ecrou de sécurité	Mutter Selbstgesich.
29	90721	M8	Smørenippel	Grase nippel	Graisieur	Schmiernippel



TRAK - 1230 CM MINIMAX  
 981105 KE  
 F:\TEGNI\NG\MINI\1230\MINI\RESERVED\1230-1.PIC

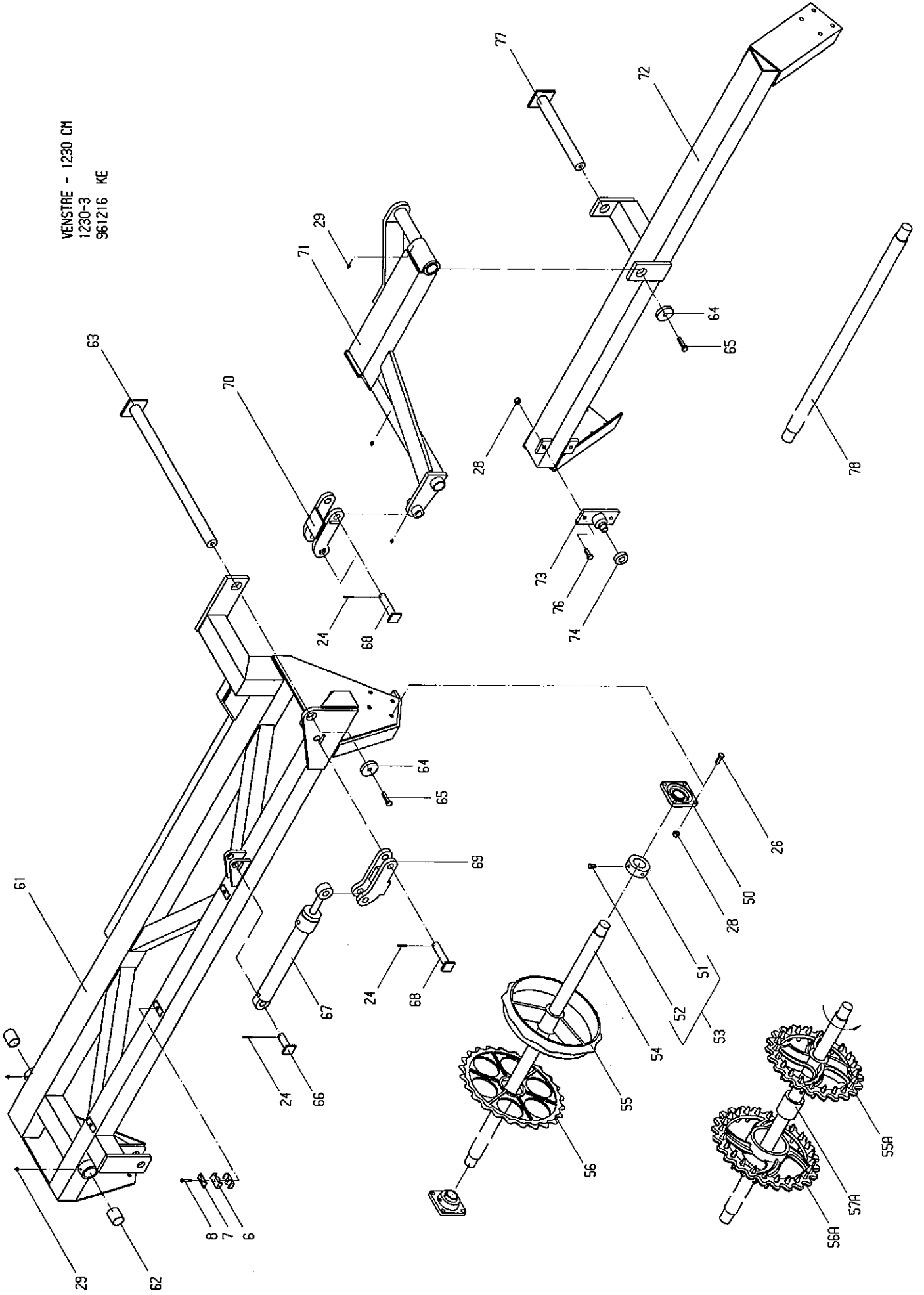
Pos.	Varenr. Partno. Numero Warennr.	Dimension	Betegnelse	Designation	Designation	Bezeichnung
<b>Fig. 22:</b>			<b>Midt</b>	<b>Central</b>	<b>Central</b>	<b>Mittel</b>
5	92052	M20	Møtrik selvlåsende	Nut selflocking	Ecrou de sécurité	Mutter Selbstgesich.
24	90677	8x50	Split	Split pin	Goupille	Sicherung
26	92316	M16x40	Bolt	Bolt	Boulon	Schraube
28	92051	M16	Møtrik selvlåsende	Nut selflocking	Ecrou de sécurité	Mutter Selbstgesich.
30	25260		Midtersektion	Central section	Bâti central	Mittelsektion
31	25220		Navplade kpl.	Hub on plate	Moyeu sur plaque	Naben auf Platte
32	34207		Nav	Hub	Moyeu	Naben
32a	34800		Navkapsel	Hub cover	Convercle de moyeu	Naben Deckel
32b	12358		Lejesæt	Set of bearings	Jeu de roulement	Lageringssatz
33	12375	M18	Navbolt	Hub bolt	Vis de roue	Nabenschraube
34	12376	M18	Navmøtrik	Lug nut	Ecrou de roue	Radmutter
35	25255	380/55-17 10P	Hjul kpl.	Wheel cpl.	Roue cpl.	Rad Kpl.
-36	25251	480/45-17 14P	Hjul kpl.	Wheel cpl.	Roue cpl.	Rad Kpl.
37	92334	M20x60	Bolt	Bolt	Boulon	Schraube
38	90664	ø42/21x3	Skive	Washer	Rondelle	Scheibe
39	25463	ø50x925	Nagle	Pin	Axe	Bolzen
40	25607		Bøsning	Bushing	Douille	Buchse
41	92304	M12x120	Bolt	Bolt	Boulon	Schraube
42	92050	M12	Møtrik selvlåsende	Nut selflocking	Ecrou de sécurité	Mutter Selbstgesich.
43	92350	M24x80	Bolt	Bolt	Boulon	Schraube
44	92033	M24	Møtrik	Nut	Ecrou	Mutter
45	72286	ø35x135	Nagle	Pin	Axe	Bolzen
46*	91805	80/40x350	Cylinder	Ram	Verin	Zylinder
47	13296	ø35x95	Nagle	Pin	Axe	Bolzen
48	25460	ø50x155	Nagle	Pin	Axe	Bolzen
49	90678	ø8x71	Split	Split pin	Goupille	Sicherung
50	12391	ø50	Kugleleje	Bearing	Palierf	Kugellager
51	90111		Stopring m/gev.	Stop bushing	Anneau d'arret	Stellring
52	92383		Stopringsskrue	Stop bushing bolt	Vis d'arret	Stellrings Schraube
53	12334	ø60	Stopring kpl.	Stop bushing cpl.	Anneau d'arret cpl.	Stellring Kpl.
54	23386	l=2940	Aksel	Axle	Arbre	Welle
55	15384	50 cm	Glat ring	Smooth ring	Anneau lisse	Glatte ring
56	15385	50 cm	Takket ring	Jagged ring	Anneau dente	Gezackter Ring
55a	18101	48 cm	Crosskill ring	Crosskill ring	Anneau crosskill	Crosskill Ring
56a	18102	53 cm	Crosskill ring	Crosskill ring	Anneau crosskill	Crosskill Ring
57a	18103		Crosskill bøsning	Crosskill bushing	Douille crosskill	Crosskill Buchse

M1DT - 1230 CM  
1230-2  
961106 KE



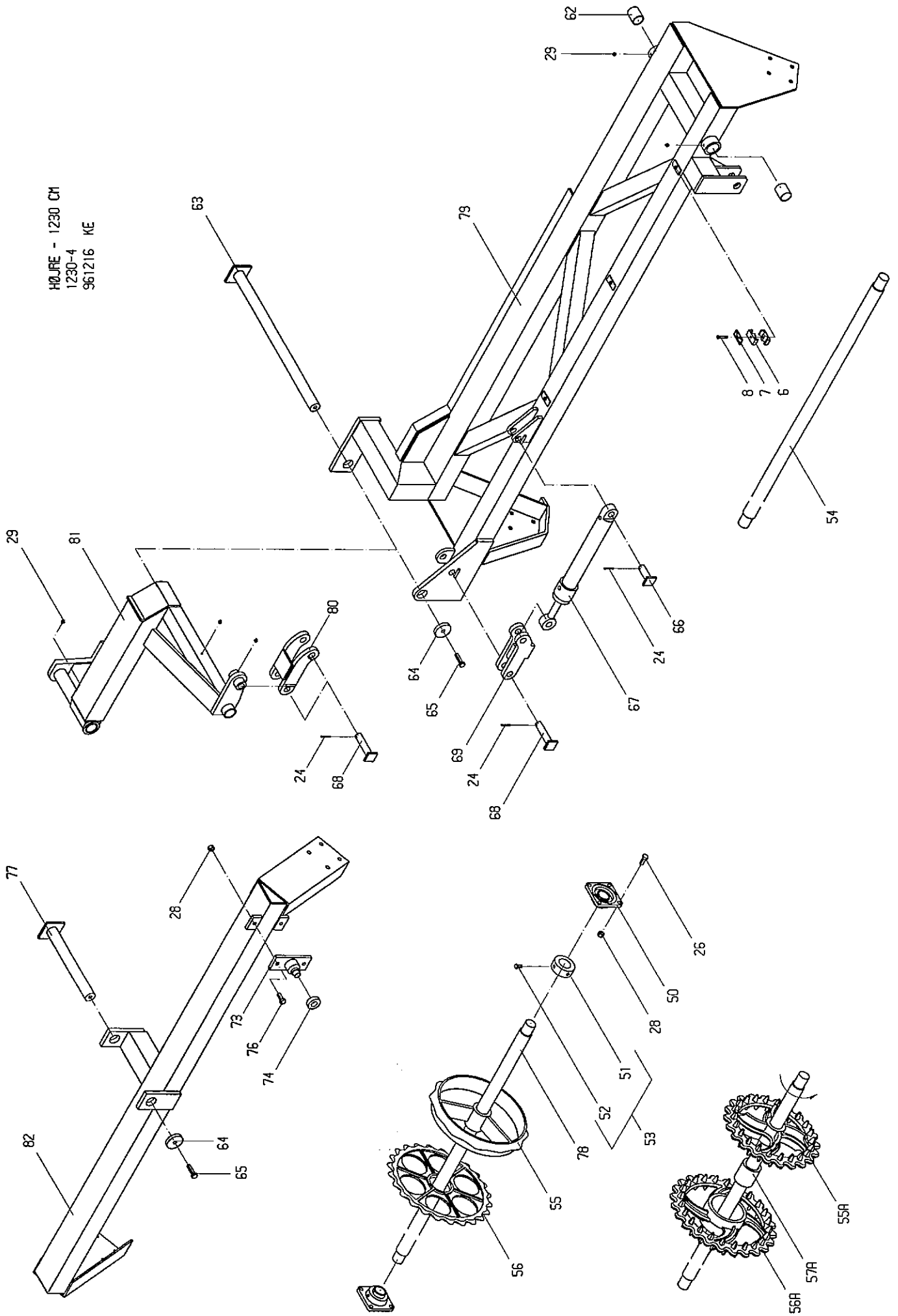
Pos.	Varenr. Partno. Numero Warennr.	Dimension	Betegnels	Designation	Designation	Bezeichnung
<b>Fig. 23:</b>						
			<b>Venstre side</b>	<b>Left side</b>	<b>Gauche</b>	<b>Linker Seite</b>
6	91305	3/8"	Plastklamme	Hose clamp	Collier	Klamme
7	91308		Dækplade	Cover Plate	Plaque	Platte
8	91307	M8x45	Bolt	Bolt	Boulon	Schraube
24	90677	ø8x50	Split	Split pin	Goupille	Sicherung
26	92316	M16x40	Bolt	Bolt	Boulon	Schraube
28	92051	M16	Møtrik	Nut	Ecrou de	Mutter
			selvlåsende	selflocking	sécurité	Selbstgesich.
29	90721	M8	Smørenippel	Grease nippel	Graisser	Schmiernippel
50	12391	ø50	Kugleleje	Bearing	Palier	Kugellager
51	90111		Stopring m/gev	Stop bushing	Anneau d'arret	Stellring
52	92383		Stopringsskrue	Stop bushing	Vis d'arret	Stellrings
				bolt		Schraube
53	12334	ø60	Stopring kpl.	Stop bushing cpl.	Anneau d'arret	Stellring Kpl.
54	23386	l=2940	Aksel	Axle	Arbre	Welle
55	15384	50 cm	Glat ring	Smooth ring	Anneau lisse	Glatte Ring
56	15385	50 cm	Takket ring	Jagged ring	Anneau dente	Gezackter Ring
55a	18101	48 cm	Crosskill ring	Crosskill ring	Anneau crosskill	Crosskill Ring
56a	18102	53 cm	Crosskill ring	Crosskill ring	Anneau crosskill	Crosskill Ring
57a	18103		Crosskill	Crosskill	Douille crosskill	Crosskill
			bøsning	bushing		Buchse
61	25281		Inderste side-	Frame	Bati interm.	Zwischen-
			sektion venstre	interm. left	gauche	rahmen Links
62	91900	ø55/50-60	Glidebøsning	Bearing	Palier	Lagerbuchse
63	25462	ø50x858	Nagle	Pin	Axe	Bolzen
64	25495		Skive	Washer	Rondelle	Scheibe
65	92318	M16x60	Bolt	Bolt	Boulon	Schraube
66	25450	ø30x85	Nagle	Pin	Axe	Bolzen
67	75230	63/30x400	Cylinder	Ram	Verin	Zylinder
68	25452	ø30x135	Nagle	Pin	Axe	Bolzen
69	25320		Vippearm	Lower pivot	Balonçoire	Gelenkarm
			nederst		bas	unten
70	25322		Cylinderarm	Upper pivot	Balonçoire haute	Gelenkarm
			venstre	left	gauche	oben - Links
71	25311		Svingarm	Swingarm left	Ascillant	Schwingarm
			venstre		gauche	Links
72	25285		Ydersektion	Outer section	Cadre exterior	Aussenrahmen
			venstre	left	gauche	Links
73	25325		Lejetap	Bearingstud	Axe pour palier	Lagerzapfen
74	25390		Nylonleje	Bearing	Palier	Nylonlager
76	92317	M16x50	Bolt	Bolt	Boulon	Schraube
77	25461	ø50x428	Nagle	Pin	Axe	Bolzen
78	25380	l=2540	Aksel	Axle	Arbre	Welle

VENSTRE - 1230 CM  
1230-3  
961216 KE



Pos.	Varenr. Partno. Numero Warennr.	Dimension	Betegnelse	Designation	Designation	Bezeichnung
<b>Fig. 24:</b>			<b>Højre side</b>	<b>Right side</b>	<b>Droit</b>	<b>Rechter Seite</b>
6	91305	3/8"	Plastklamme	Hose clamp	Colloer	Klamme
7	91308		Dækplade	Cover plate	Plaque	Platte
8	91307	M8x45	Bolt	Bolt	Boulon	Schraue
24	90677	ø8x50	Split	Split pin	Goupille	Sicherung
26	92316	M16x40	Bolt	Bolt	Boulon	Schraube
28	92051	M16	Møtrik selvlåsende	Nut selflocking	Ecrou de sécurité	Mutter Selbstgesich.
29	90721	M8	Smørenippel	Grease nipple	Graisseur	Schmiernippel
50	12391	ø50	Kugleleje	Bearing	Palier	Kugellager
51	90111		Stopring m/gev.	Stop bushing	Anneau d'arret	Stelling
52	92383		Stopringsskrue	Stop bushing bolt	Vis d'arret	Stellings- Schraube
53	12334	ø60	Stopring kpl.	Stop bushing cpl.	Anneau d'arret cpl.	Stelling Kpl.
54	23386	l=2940	Aksel	Axle	Arbre	Welle
55	15384	50 cm	Glat ring	Smooth ring	Anneau lisse	Glatte Ring
56	15385	50 cm	Takket ring	Jagged ring	Anneau dente	Gezackter Ring
55a	18101	48 cm	Crosskill ring	Crosskill ring	Anneau crosskill	Crosskill Ring
56a	18102	53 cm	Crosskill ring	Crosskill ring	Anneau crosskill	Crosskill Ring
57a	18103		Crosskill bøsning	Crosskill bushing	Douille crosskill	Crosskill Buchse
62	91900	ø55/50-60	Glidebøsning	Bearing	Palier	Lagerbuchse
63	25462	ø50x858	Nagle	Pin	Axe	Bolzen
64	25495		Skive	Washer	Rondelle	Scheibe
65	92318	M16x60	Bolt	Bolt	Boulon	Schraube
66	25450	ø30x85	Nagle	Pin	Axe	Bolzen
67	75230	63/30x400	Cylinder	Ram	Verin	Zylinder
68	25452	ø30x135	Nagle	Pin	Axe	Bolzen
69	25320		Vippearm nederst	Lower pivot	Balancoire bas	Gelenkarm unten
73	25325		Lejetap	Bearing stud	Axe pour palier	Lagerzapfen
74	25390		Nylonleje	Bearing	Palier	Nylonlager
76	92317	M16x50	Bolt	Bolt	Boulon	Schraube
77	25461	ø50x428	Nagle	Pin	Axe	Bolzen
78	25380	l=2540	Aksel	Axle	Arbre	Welle
79	25280		Inderste side- sektion højre	Frame interm. right	Bati interm. droit	Zwischen- rahmen Rechts
80	25321		Cylinderarm højre	Upper pivot right	Balancoire haute droit	Gelenkarm Rechts
81	25310		Svingarm højre	Swingarm right	Oscillant droit	Schwingarm Rechts
82	25284		Ydersektion højre	Outer section right	Cadre exterieur droit	Aussenrahmen Rechts

HØJRE - 1230 C1  
1230-4  
961216 KE





Pos.	Varenr. Partno. Numero Warennr.	Dimension	Betegnelse	Designation	Designation	Bezeichnung
<b>Fig. 25:</b>			<b>Hydraulik</b>	<b>Hydraulic</b>	<b>Hydraulique</b>	<b>Hydraulisch</b>
16	25446		Hydr. blok	Hydr. Block	Bloc	Block
18	25420	ø1.5	Pilotventil drøvlet	Check valve trusch	Clapet de blocage pilotee - grive	Sperrblock- ventil - Drossel
22	12335	110/50x700	Cylinder	Ram	Verin	Zylinder
22a	12238		Pakningssæt t/cylinder	Set of sealings	Jeu de joints verin	Dichtung für Zylinder
22b	12336		Stempelstang	Piston rod	Tige de piston	Kolbenstange
46*	91805	80/40x350	Cylinder	Ram	Verin	Zylinder
46a*	91806		Pakningssæt t/cylinder	Set of sealings	Jeu de joints Verin	Dichtung für Zylinder
46b*	91807		Stempelstang	Piston rod	Tige de verin	Kolbenstange
67	75230	63/30x400	Cylinder	Ram	Verin	Zylinder
67a	75231		Pakningssæt t/cylinder	Set of sealings	Jeu de joints verin	Dichtung für Zylinder
67b	75232		Stempelstang	Piston rod	Tige de verin	Kolbenstange
90	91028	3/8"	Pakring	Packing ring	Joint	Packring
91	91002	3/8"	Brystnippel	Male-male adaptor	Raccords de jonction mâles	Verschraubung
92	91088	3/8"	Udluftnings- prop	Air escape plug	Reniflard	Entluftungs- pfropfen
93	25400	l=350	Slange	Hydr. hose	Tuyau	Schlauch
94	91014	3/8"	T-stykke	T-adaptor	T-piece	T-Stück
95	25403	l=4700	Tilslutnings- slange	Hydr. hose	Tuyau	Schlauch
96	91029	1/2"	Pakring	Packing ring	Joint	Packring
97	91010	1/2"	Lynkobling hanpart	Couplung male	Valve male push pull	Ölanschluss Schnellkuppl.
98	91012	1/2"	Blændhætte	Cover	Chapeau valve	Staubkappe
99	25402	l=5500	Tilslutnings- slange	Hydr. hose	Tuyau	Schlauch
100	25401	l=4000	Tilslutnings- slange	Hydr. hose	Tuyau	Schlauch
101	91000	1/4"x3/8"	Brystnippel	Male-male adaptor	Raccords de jonction mâles	Verschraubung
102	91027	1/4"	Pakring	Packing ring	Joint	Packring
103	25405	l=2300	Slange	Hydr. hose	Tuyau	Schlauch
104	25406	l=2200	Slange	Hydr. hose	Tuyau	Schlauch
105	91256	1/4"	Manometer	Manometer	Manomètre	Manometer
106	91077	3/8"xM18	Forskruning	Adaptor	Raccord	Verschraubung
107	91026	M18	Pakring	Packing ring	Joint	Packring
108	91257	60 bar	Akkumulator	Accumulator	Accumulateur	Akkumulator
109	25404	l=350	Slange	Hydr. hose	Tuyau	Schlauch
110	25407	l=1100	Slange	Hydr. hose	Tuyau	Schlauch
111	25408	l=1200	Slange	Hydr. hose	Tuyau	Schlauch
112	25385	1/4"	Drøvle/kontra- ventil	Restrictor	Testricteur	Drosselrück- schlagventil
113	25410	l=450	Slange	Hydr. hose	Tuyau	Schlauch
114	25409	l=330	Slange	Hydr. hose	Tuyau	Schlauch
115	91074	3/8"x1/2"	Brystnippel	Male-male adaptor	Raccords de jonction mâles	Verschraubung
116	25412	l=3450	Slange	Hydr. hose	Tuyau	Schlauch
117	25411	l=2950	Slange	Hydr. hose	Tuyau	Schlauch

HYDR. - 1230 CM  
1230-5  
970203 KE

