

DALBO®

**Reservedele
Spareparts
Ersatzteile
Pieces**

**MAXIROLL
1030/1230
Serie no. 100-138**

MADE IN  DENMARK

Indholdsfortegnelse,

Table of Contents, Inhaltsverzeichnis, Table des matières

| | |
|---|---|
| RESERVEDELSLISTENS OPBYGNING, THE CONSTRUCTION OF THE SPAREPARTSLIST..... | 6 |
| MAXIROLL 1030 U. G/A/H | 7 |
| MAXIROLL 1030 u. G/A/H | 7 |
| MAXIROLL 1230 U. G./C. | 9 |



MAXIROLL 2008 1230 U. G./ C.

33177

MAXIROLL
MAXIROLL
MAXIROLL

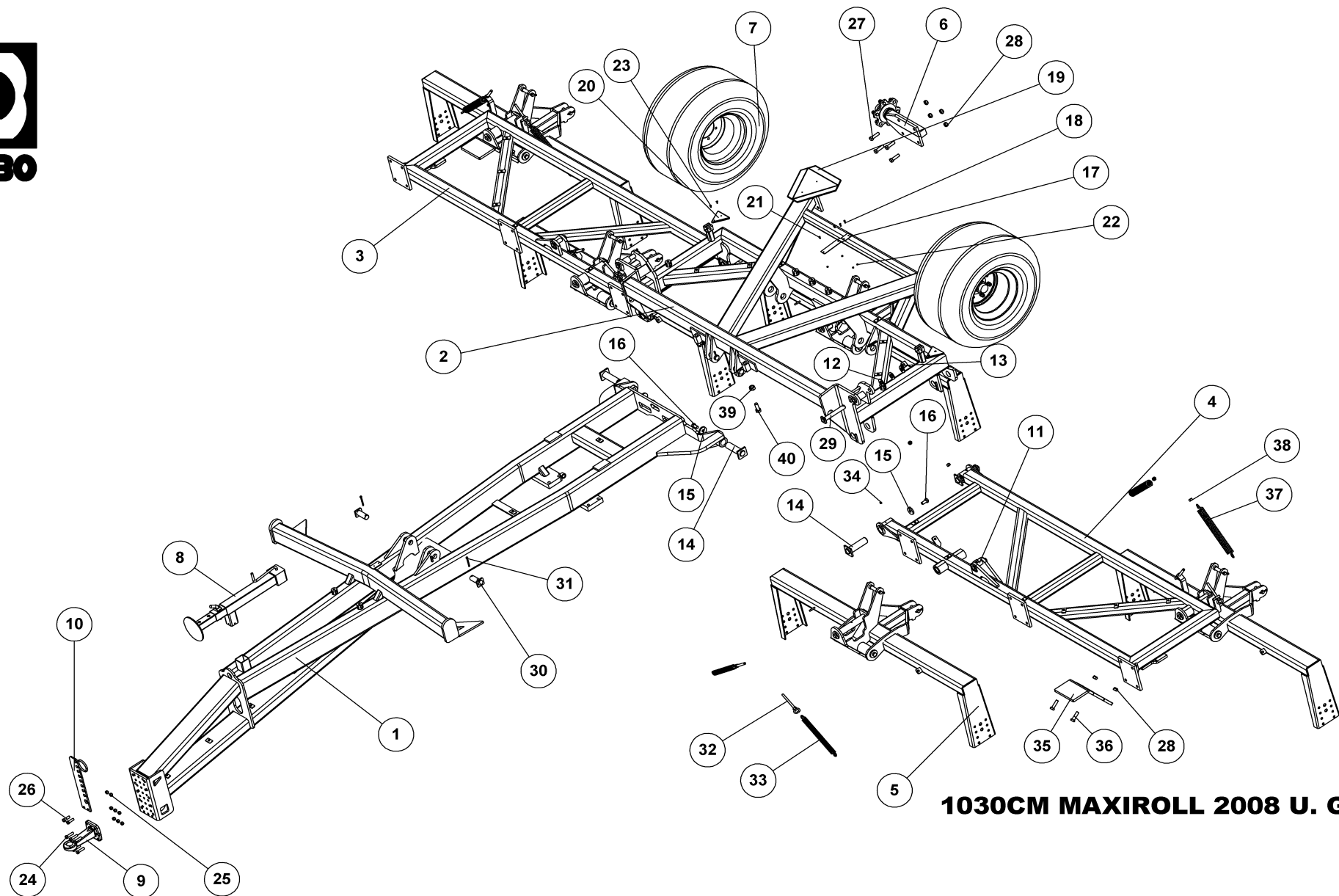
| Pos. | Qty. | Part nr. | Benævnelse | Bezeichnung | Description | Designation |
|------|------|----------|---|-------------------------------------|-----------------------------------|---------------------------------------|
| 1 | 1 | 33477 | TRÆK MAXIROLL 2008 1230 | ZUG | DRAWBAR | ATTELAGE |
| 2 | 1 | 33478 | HOVEDRAMME - MAXIROLL 2008 1230 | MITTLERE SEKTION | MIDDLE SECTION | SECTION CENTRALE |
| 3 | 2 | 33298 | HJUL 700/40-22,5 TL 0 10 HULS Ø281/Ø335 | RAD | WHEEL | ROUE |
| 4 | 1 | 33473 | SIDERAMME HØJRE | SEITENRAHMEN RECHTS | SIDE FRAME, RIGHT | CADRE LATÉRAL DROITE |
| 5 | 1 | 33475 | SIDERAMME VENSTRE | SEITENRAHMEN LINKS | SIDE FRAME, LEFT | CADRE LATÉRAL GAUCHE |
| 6 | 1 | 33300 | STØTTEBEN HYDRAULISK M. FLANGE | STÜTZFUSS | JACK | BÉQUILLE |
| 7 | 4 | 33480 | NAGLE F Ø50X210(223)S_33480 | BOLZEN | PIN | AXE |
| 8 | 2 | 33481 | NAGLE F Ø50X190_33481 | BOLZEN | PIN | AXE |
| 9 | 5 | 33479 | 3D DREJEHOVED | DREHKOPF | TURNING HEAD PIECE | TÊTE TOURNANTE |
| 10 | 1 | 33474 | PENDLERRAMME MIDT - 1230 | RAHME | FRAME | CADRE |
| 11 | 4 | 33484 | PENDLERRAMME SIDE - 1230 | RAHME | FRAME | CADRE |
| 12 | 5 | 74306 | NAGLE F Ø50X413(428)M20 ind. | BOLZEN | PIN | AXE |
| 13 | 5 | 33485 | NAGLE F Ø50X298 | BOLZEN | PIN | AXE |
| 14 | 16 | 74529 | SKIVE Ø21-Ø69-10 | UNTERLEGSSCHEIBE | WASHER | RONDELLE DE SERRAGE |
| 15 | 5 | 74318 | NAGLE F Ø25X100(128) | BOLZEN | PIN | AXE |
| 16 | 5 | 71386 | NAGLE F Ø25X130(158) | BOLZEN | PIN | AXE |
| 17 | 1 | 33486 | TRÆKFORLÆNGER BREDAL - 1230 | VERLÄNGERUNGSTÜCK FÜR DEN AXR-H ZUG | EXTENSION PIECE FOR AXR-H LINKAGE | RALLONGE POUR ATTELAGE |
| 18 | 18 | 90677 | SPLIT 8X50 MM GALV. | SPLINT | SPLIT PIN | GOUPILLE |
| 19 | 16 | 90721 | SMØRENIPPEL LIGE M8x1 MM | SCHMIERNIPPEL | GREASE NIPPLE | GRAISSEUR |
| 20 | 16 | 92349 | BOLT 20x40 8.8 GALV. (SÆTBOLT) | SCHRAUBE | SCREW | BOULON |
| 21 | 29 | 92317 | BOLT 16X50 MM 8.8 GALV. | SCHRAUBE | SCREW | BOULON |
| 22 | 29 | 92051 | MØTRIK M16, SELVLÅS, GALV. KV. 8.8 | MUTTER | NUT | ÉCROU |
| 23 | 2 | 92547 | BOLT 12x90 8.8 GALV | BOLZEN | BOLT | BOULON |
| 24 | 2 | 92298 | BOLT M12x60 MM, 8.8 GALV. | SCHRAUBE | SCREW | VIS |
| 25 | 4 | 92050 | MØTRIK M12, SELVLÅS, GALV. KV. 8.8 | MUTTER SELBSTSCHLIESSEND | SELFLOCKING NUT | ÉCROU DE SÉCURITÉ |
| 26 | 4 | 72282 | NAGLE F Ø30X140(168) | BOLZEN | PIN | AXE |
| 27 | 4 | 44355 | NAGLE F Ø30X90(120) | BOLZEN | PIN | AXE |
| 28 | 2 | 92032 | MØTRIK M20, GALV. KV. 8.8 | MUTTER | NUT | ÉCROU |
| 29 | 20 | 92334 | BOLT 20x60 8.8 GALV. | SCHRAUBE | SCREW | BOULON |
| 30 | 4 | 37543 | BØJLE FOR AKKUMULATOR | HALTER | BRACKET | SUPPORT |
| 31 | 8 | 92263 | BOLT M8X25, U/SKAF T GALV. KV. 8.8 | SCHRAUBE | SCREW | BOULON |
| 32 | 8 | 92048 | MØTRIK M8, SELVLÅS, GALV. KV. 8.8 | MUTTER | NUT | ÉCROU |
| 33 | 32 | 92052 | MØTRIK M20, SELVLÅS, GALV. KV. 8.8 | MUTTER SELBSTGESICHERT | SELF-LOCKING NUT | ÉCROU DE SÉCURITÉ |
| 34 | 4 | 90684 | SPLIT Ø8X60 MM | SPLINTE | SPLIT PIN | GOUPILLE |
| 35 | 1 | 33798 | SLANGEHOLDER MAXIROLL 1230 | SCHLAUCHHALTER | HOSE CLAMP | SUPPORT DE TUYAU |
| 36 | 14 | 92342 | BOLT M20X70 MM 8.8 GALV. | SCHRAUBE | SCREW | BOULON |
| 37 | 1 | 33490 | BREMSENAV Ø100 - 1230 HØJRE | BREMSENABE RECHTS | BRAKE HUB RIGHT | MOYEU DE FREIN/GOUPILLE GAUCHE DROITE |
| 38 | 1 | 33489 | BREMSENAV Ø100 - 1230 VENSTRE | BREMSENABE LINKS | BRAKE HUB LEFT | MOYEU DE FREIN/GOUPILLE GAUCHE |
| 39 | 1 | 34224 | ADVARSELSREFLEKS KPL., STØR | WARN DREIECK | WARNING TRIANGLE | ECRITEAU AVERTISSEUR |
| 40 | 2 | 90923 | REFLEX RØD JUR 472 PLAST | REFLEX | REFLEX | REFLET |
| 41 | 4 | 92401 | GALOPSKRUE PZD. L/H 4.8 x 16 | TAPTITE | TAPTITE | TAPTITE |
| 42 | 1 | 25242 | BREDAL TRÆK Ø50 5 TONS | ZUG | DRAWBAR | ATTELAGE |
| 43 | 8 | 92396 | BOLT 22x80 8.8 GALV. | SCHRAUBE | SCREW | BOULON |
| 44 | 8 | 92061 | MØTRIK M22, SELVLÅS, GALV. KV. 8.8 | MUTTER | NUT | ÉCROU |
| 45 | 58 | 90663 | SKIVE Ø17/Ø35X2 MM | SCHEIBE | WASHER | RONDELLE |
| 46 | 16 | 90654 | SP.SKIVE Ø44/25X4 UBEH. | SCHEIBE | WASHER | RONDELLE |
| 47 | 4 | 41197 | NAGLE Ø49,6X95 | BOLZEN | PIN | AXE |

| | |
|---|----|
| | 10 |
| PENDLERRAMME FOR 1030, COMMUTE WORK FRAME, PENDELN RAHMEN, CADRE DE LA NAVETTE..... | 11 |
| 1030..... | 12 |

| | |
|--|-----------|
| 1230..... | 12 |
| NAV KPL. FOR 1030 MONROC 060/A450, NABE, HUB, MOYEU..... | 13 |
| 1030..... | 14 |
| 1230..... | 14 |
| GODS PÅ AKSEL 1030 CAMBRIDGE 60, METAL ON SHAFT, GIESSGUT AUF WELLEN, METAL SUR ARBRES..... | 15 |
| GODS PÅ AKSEL 1030 CROSSKILL 55/60, METAL ON SHAFT, GIESSGUT AUF WELLEN, METAL SUR ARBRES..... | 17 |
| GODS PÅ AKSEL 55 CM CAMBRIDGE 1230 MIDT, GIESSGUT FÜR DIE WELLEN, METAL ON SHAFT, METAL SUR ARBRES..... | 19 |
| GODS PÅ AKSEL 55 CM CAMBRIDGE L=2940 – 1230 SIDE, GIESSGUT FÜR DIE WELLEN, METAL ON SHAFT, METAL SUR ARBRES..... | 21 |
| GODS PÅ AKSEL 60 CM CROSS 1230 MIDT, GIESSGUT FÜR DIE WELLEN, METAL ON SHAFT, METAL SUR ARBRES..... | 23 |
| GODS PÅ AKSEL 60 CM CROSS 1230 SIDE, GIESSGUT FÜR DIE WELLEN, METAL ON SHAFT, METAL SUR ARBRES..... | 25 |
| GODS PÅ AKSEL 55 CM SNOWFLAKE 1030, GIESSGUT FÜR DIE WELLEN, METAL ON SHAFT, METAL SUR ARBRES..... | 27 |
| GODS PÅ AKSEL 50 CM SNOWFLAKE 1230 MIDT, GIESSGUT FÜR DIE WELLEN, METAL ON SHAFT, METAL SUR ARBRES..... | 29 |
| GODS PÅ AKSEL 50 CM SNOWFLAKE 1230 SIDE, GIESSGUT FÜR DIE WELLEN, METAL ON SHAFT, METAL SUR ARBRES..... | 31 |
| GODS PÅ AKSEL 55 CM SNOWFLAKE 1230 MIDT, GIESSGUT FÜR DIE WELLEN, METAL ON SHAFT, METAL SUR ARBRES..... | 32 |
| GODS PÅ AKSEL 55 CM SNOWFLAKE 1230 SIDE, GIESSGUT FÜR DIE WELLEN, METAL ON SHAFT, METAL SUR ARBRES..... | 35 |
| GODS PÅ AKSEL 60 CM SNOWFLAKE 1230 MIDT, GIESSGUT FÜR DIE WELLEN, METAL ON SHAFT, METAL SUR ARBRES..... | 37 |
| GODS PÅ AKSEL 60 CM SNOWFLAKE 1230 SIDE, GIESSGUT FÜR DIE WELLEN, METAL ON SHAFT, METAL SUR ARBRES..... | 39 |
| GODS PÅ AKSEL 55 CM CROSS COMBI 1030, GIESSGUT FÜR DIE WELLEN, METAL ON SHAFT, METAL SUR ARBRES..... | 41 |
| GODS PÅ AKSEL 50/55 CM CROSS COMBI 1230 MIDT, GIESSGUT FÜR DIE WELLEN, METAL ON SHAFT, METAL SUR ARBRES..... | 43 |
| GODS PÅ AKSEL 50/55 CM CROSS COMBI 1230 SIDE, GIESSGUT FÜR DIE WELLEN, METAL ON SHAFT, METAL SUR ARBRES..... | 45 |
| LYS, LIGHT SET, BELEUCHTUNGSANLAGE, ENSEMBLE DE PHARES..... | 47 |
| HYDRAULIK..... | 49 |
| VIPPECYLINDER 1030, TILTING CYLINDER, KIPPZYLINDER, VERRIN DE BASCULEMENT..... | 49 |
| SAMMENKLAP 1030, FOLDING CYLINDER, AUS/ZUSAMMENKLAPPEN ZYLINDER, VERRIN DE REPLIAGE..... | 51 |
| AFFJEDRING 1030, SUSPENSION 1030, AUSSETZUNG 1030, SUSPENSION 1030..... | 53 |
| LAMELPLANKE 1030, CRACKERBOARD 1030..... | 55 |
| VIPPECYLINDER 1230, TILTING CYLINDER, KIPPZYLINDER, VERRIN DE BASCULEMENT..... | 57 |
| SAMMENKLAP 1230, FOLDING CYLINDER, AUS/ZUSAMMENKLAPPEN ZYLINDER, VERRIN DE REPLIAGE..... | 59 |
| AFFJEDRING 1230, SUSPENSION 1230, AUSSETZUNG 1230, SUSPENSION 1230..... | 61 |
| EKSTRAUDSTYR, OPTIONS, ZUSATZAUSRÜSTUNG, ACCESSOIRES EN OPTION..... | 63 |
| TRÆK FLANGE, ZUG, DRAWBAR, ATTELAGE..... | 63 |
| 1030/1230..... | 65 |
| LAMELPLANKE 1030, CRACKERBOARD 1030..... | 67 |
| LAMELPLANKE 1230, CRACKERBOARD 1230..... | 69 |
| KNIVTROMMEL 1230, KNIFE ROLLER 1230..... | 70 |
| TRYKLUFTSBREMSE, BREMSE, BRAKES, FREIN..... | 73 |
| HYDRAULISKBREMSE, BREMSE, BRAKES, FREIN..... | 77 |

Reservedelslistens opbygning, the construction of the sparepartslist

| | | | |
|---|--|---|--|
| <p>Reservedelstegningerne tager udgangspunkt i en MAXIROLL 1030. Ved de øvrige modeller er der udarbejdet en ekstra reservedelsliste hvor i forskellene som hovedrammer mm. Fremgår.</p> | <p>The spare parts drawings have their point of origin in a MAXIROLL 1030. For the other models there is made an extra spare parts list, where the differences is shown.</p> | <p>Die Ersatzteilzeichnungen sind ursprünglich von der MAXIROLL 1030. Für die anderen Typen gibt es eine separate Ersatzteilliste, die Unterschiede aufzeigt.</p> | <p>Les dessins des pièces détachées sont basés sur un MAXIROLL 1030. Pour les autres modèles une liste supplémentaire de pièces est établie où les différences sont montrées.</p> |
| <p>For deres sikkerhed samt for funktionsdygtigheden af deres maskine, bør der kun anvendes originale DALBO A/S reservedele til deres maskine.</p> <p>Når de bestiller reservedele bør de altid informere om:</p> <ul style="list-style-type: none"> • Reservedelsnummer • Maskinens typenummer • Antal styk af reservedelen | <p>For your safety and for the functions of the mashing, you should only use original spare parts for m DALBO A/S.</p> <p>When you order spare parts, you should always inform about:</p> <ul style="list-style-type: none"> • Spare part number • The mashing type number • Amount of spare parts pieces | <p>Zu Ihrer Sicherheit und zur einwandfreien Funktion ihres Gerätes sollten sie unbedingt nur original DALBO A/S Ersatzteile verwenden.</p> <p>Wenn sie Ersatzteile bestellen bitte folgendes beachten:</p> <ul style="list-style-type: none"> • Ersatzteil-Nummer • Geräte-Nummer und -typ • Anzahl der Ersatzteile | <p>Pour votre sécurité et pour les fonctions du matériel, vous devez utiliser uniquement des pièces détachées d'origine DALBO A/S.</p> <p>Lorsque vous commandez vos pièces détachées, vous devez toujours nous indiquer :</p> <ul style="list-style-type: none"> • Le numéro de la pièce • Le type de la machine • La quantité des pièces détachées. |



1030CM MAXIROLL 2008 U. G/A/H

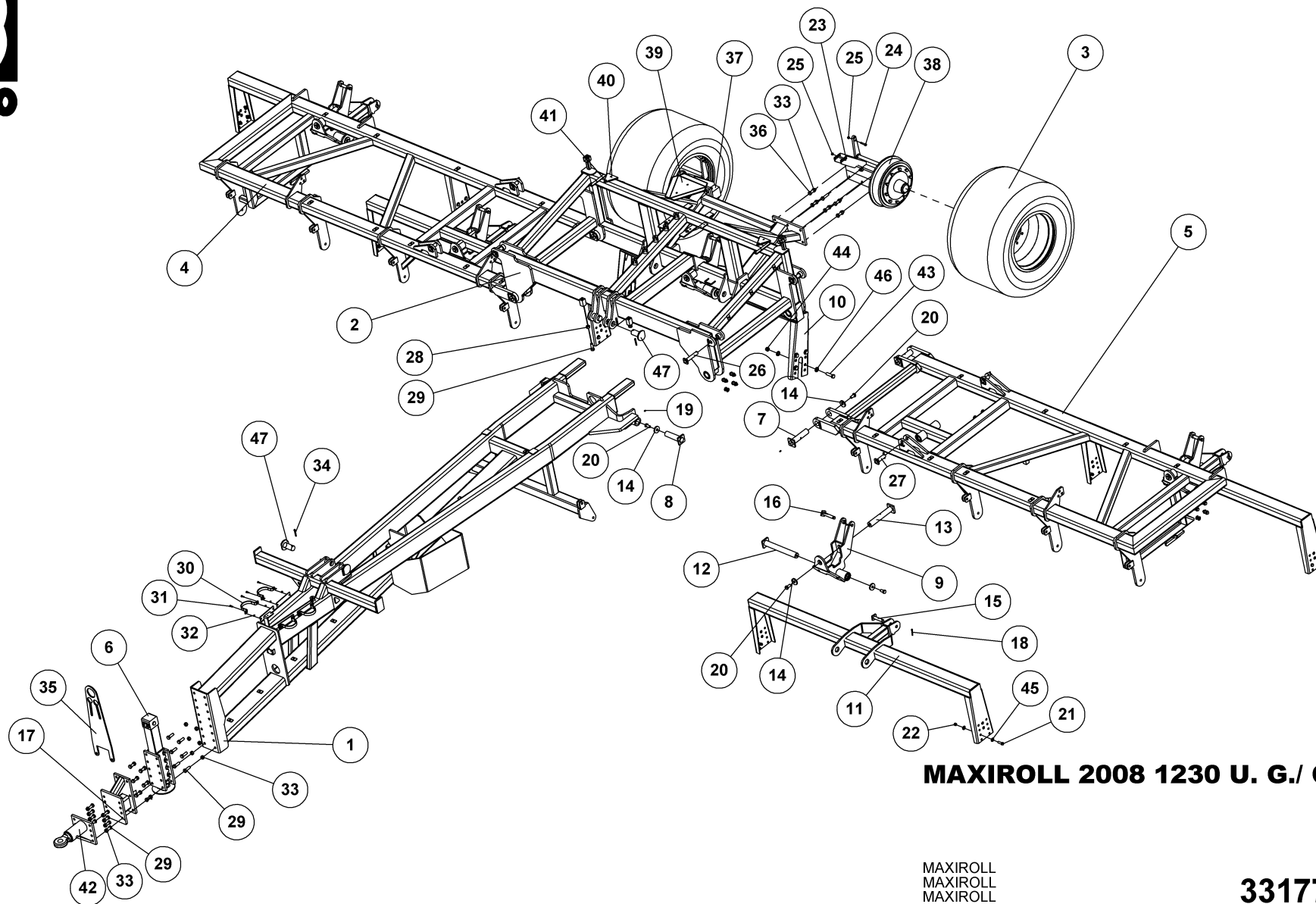
33176



1030CM MAXIROLL 2008 U. G/A/H

33176

| Pos. | Qty. | Part nr. | Benævnelse | Bezeichnung | Description | Designation |
|------|------|----------|------------------------------------|------------------------|-------------------|-------------------------------------|
| 1 | 1 | 33900 | TRÆK MAXIROLL 2008 1030 | ZUG | DRAWBAR | ATTELAGE |
| 2 | 1 | 33910 | HOVEDRAMME MAXIROLL 1030 | HAUPTTRAHMEN | MAIN FRAME | CHASSIS |
| 3 | 1 | 33920 | SIDERAMME HØJRE 1030 | SEITENRAHMEN RECHTS | SIDE FRAME, RIGHT | CADRE LATÉRAL DROITE |
| 4 | 1 | 33921 | SIDERAMME VENSTRE 1030 MAXIROLL | SEITENRAHMEN LINKS | SIDE FRAME, LEFT | CADRE LATÉRAL GAUCHE |
| 5 | 5 | 33925 | OPHÆNG KPL. PENDLERRAMME | AUFHÄNGUNG | LINKAGE | SUSPENSION |
| 6 | 2 | 25220 | NAV MED FLANGE | NABE | HUB | MOYEU |
| 7 | 2 | 25261 | HJUL KPL. 520/50-17 - 14 PLY | RAD | WHEEL | ROUE |
| 8 | 1 | 90557 | STØTTEBEN 2500 KG M. UDVEKSLING | STÜTZFUSS | JACK | BÉQUILLE |
| 9 | 1 | 25247 | SCHARMÜLLER Ø50 MM - 3000 KG | ZUG | DRAWBAR EYE | CROCHET D'ATTELAGE |
| 10 | 1 | 33242 | SLANGEHOLDER | SCHLAUCHHALTER | HOSE CLAMP | SUPPORT DE TUYAU |
| 11 | 2 | 28452 | NAGLE F Ø30X100 (128) | BOLZEN | PIN | AXE |
| 12 | 8 | 90662 | SKIVE Ø62-Ø31-3,5 GALV | SCHLEIBE | WASHER | RONDELLE |
| 13 | 4 | 90677 | SPLIT 8X50 MM GALV. | SPLINT | SPLIT PIN | GOUPILLE |
| 14 | 6 | 37361 | NAGLE F Ø50X170(185)M20 ind. | BOLZEN | PIN | AXE |
| 15 | 6 | 74529 | SKIVE Ø21-Ø69-10 | UNTERLEGSCHLEIBE | WASHER | RONDELLE DE SERRAGE |
| 16 | 6 | 92349 | BOLT 20x40 8.8 GALV. (SÆTBOLT) | SCHRAUBE | SCREW | BOULON |
| 17 | 1 | 37580 | ADVARSELSTREKANT BESLAG DALBO | BESCHLAG | MOUNTING PLATE | FIXATION |
| 18 | 2 | 92250 | BOLT M6X20. U/SKAFT GALV. KV. 8.8 | SCHRAUBE | SCREW | BOULON |
| 19 | 1 | 34213 | ADVARSELSREFLEKS - STOR | WARN DREIECK | WARNING TRIANGLE | ECRITEAU AVERTISSEUR |
| 20 | 2 | 90923 | REFLEX RØD JUR 472 PLAST | REFLEX | REFLEX | REFLET |
| 21 | 2 | 92248 | SKRUE M6X16. PH TORX GALV. KV. 8.8 | SCHRAUBE | SCREW | BOULON |
| 22 | 4 | 92027 | MØTRIK M6. GALV. KV. 8.8 | MUTTER | NUT | ÉCROU |
| 23 | 4 | 92401 | GALOPSKRUE PZD. L/H 4.8 x 16 | TAPTITE | TAPTITE | TAPTITE |
| 24 | 6 | 92424 | BOLT 16X60 MM 8.8 GALV. | SCHRAUBE | SCREW | BOULON |
| 25 | 9 | 92051 | MØTRIK M16. SELVLÅS. GALV. KV. 8.8 | MUTTER | NUT | ÉCROU |
| 26 | 2 | 92317 | BOLT 16X50 MM 8.8 GALV. | SCHRAUBE | SCREW | BOULON |
| 27 | 8 | 92343 | BOLT 20x70 8.8 GALV. (SÆTBOLT) | BOLZEN | SET SCREW | BOULON |
| 28 | 12 | 92052 | MØTRIK M20. SELVLÅS. GALV. KV. 8.8 | MUTTER SELBSTGESICHERT | SELF-LOCKING NUT | ÉCROU DE SÉCURITÉ |
| 29 | 2 | 37530 | NAGLE F Ø30X190(218) | BOLZEN | PIN | AXE |
| 30 | 4 | 33929 | NAGLE F Ø40X85 (111) | BOLZEN | PIN | AXE |
| 31 | 4 | 90678 | SPLIT Ø8X71 MM GALV. | SPLINTE | SPLIT PIN | GOUPILLE |
| 32 | 8 | 12484 | GEVINDSTANG MED KÆDE (L= 30) | REGULIERBARE STANGE | ADJUSTABLE BAR | RÉGLABLE SUPPORT |
| 33 | 4 | 90730 | FJEDER 6.5X37.5X350 GALV. KP. | FEDER | SPRING | RESSORT |
| 34 | 6 | 90722 | SMØRENIPPEL M8 / 90° | SCHMIERNIPPEL | GREASE NIPPLE | GRAISSEUR |
| 35 | 2 | 33932 | STOPPLADE PÅ SIDERAMME | TRANSPORTSICHERUNG | TRANSPORT LOCK | SYSTÈME DE VÉROUILLAGE DE TRANSPORT |
| 36 | 4 | 92342 | BOLT M20X70 MM 8.8 GALV. | SCHRAUBE | SCREW | BOULON |
| 37 | 4 | 90731 | FJEDER 8X52.5X420 GALV. KP. | FEDER | SPRING | RESSORT |
| 38 | 8 | 92031 | MØTRIK M16. GALV. KV. 8.8 | MUTTER | NUT | ÉCROU |
| 39 | 2 | 92033 | MØTRIK M24. GALV. KV. 8.8 | MUTTER | NUT | ÉCROU |
| 40 | 2 | 92385 | BOLT 24x65 8.8 GALV. | SCHRAUBE | SCREW | BOULON |



MAXIROLL 2008 1230 U. G./ C.

MAXIROLL
MAXIROLL
MAXIROLL

33177

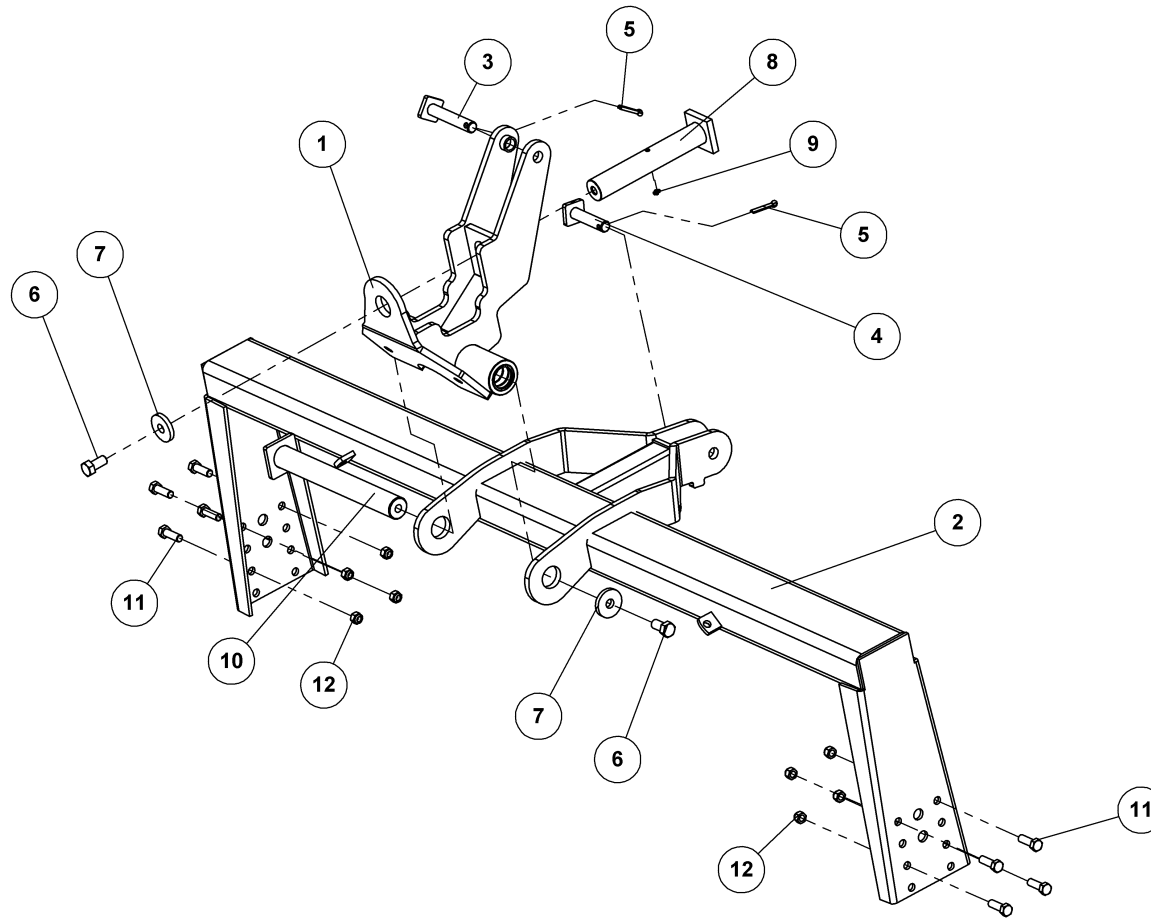


MAXIROLL 2008 1230 U. G./ C.

33177

MAXIROLL
MAXIROLL
MAXIROLL

| Pos. | Qty. | Part nr. | Benævnelse | Bezeichnung | Description | Designation |
|------|------|----------|---|--------------------------------------|-----------------------------------|---------------------------------------|
| 1 | 1 | 33477 | TRÆK MAXIROLL 2008 1230 | ZUG | DRAWBAR | ATTELAGE |
| 2 | 1 | 33478 | HOVEDDRAMME - MAXIROLL 2008 1230 | MITTLERE SEKTION | MIDDLE SECTION | SECTION CENTRALE |
| 3 | 2 | 33298 | HJUL 700/40-22,5 TL 0 10 HULS Ø281/Ø335 | RAD | WHEEL | ROUE |
| 4 | 1 | 33473 | SIDERAMME HØJRE | SEITENRAHMEN RECHTS | SIDE FRAME, RIGHT | CADRE LATÉRAL DROITE |
| 5 | 1 | 33475 | SIDERAMME VENSTRE | SEITENRAHMEN LINKS | SIDE FRAME, LEFT | CADRE LATÉRAL GAUCHE |
| 6 | 1 | 33300 | STØTTEBEN HYDRAULISK M. FLANGE | STÜTZFUSS | JACK | BÉQUILLE |
| 7 | 4 | 33480 | NAGLE F Ø50X210(223)S 33480 | BOLZEN | PIN | AXE |
| 8 | 2 | 33481 | NAGLE F Ø50X190 33481 | BOLZEN | PIN | AXE |
| 9 | 5 | 33479 | 3D DREJEHOVED | DREHKOPF | TURNING HEAD PIECE | TÊTE TOURNANTE |
| 10 | 1 | 33474 | PENDLERRAMME MIDT - 1230 | RAHME | FRAME | CADRE |
| 11 | 4 | 33484 | PENDLERRAMME SIDE - 1230 | RAHME | FRAME | CADRE |
| 12 | 5 | 74306 | NAGLE F Ø50X413(428)M20 ind. | BOLZEN | PIN | AXE |
| 13 | 5 | 33485 | NAGLE F Ø50X298 | BOLZEN | PIN | AXE |
| 14 | 16 | 74529 | SKIVE Ø21-Ø69-10 | UNTERLEGSCHLEIBE | WASHER | RONDELLE DE SERRAGE |
| 15 | 5 | 74318 | NAGLE F Ø25X100(128) | BOLZEN | PIN | AXE |
| 16 | 5 | 71386 | NAGLE F Ø25X130(158) | BOLZEN | PIN | AXE |
| 17 | 1 | 33486 | TRÆKFORLÆNGER BREDAL - 1230 | VERLÄNGERUNGSSTÜCK FÜR DEN AXR-H ZUG | EXTENSION PIECE FOR AXR-H LINKAGE | RALLONGE POUR ATTELAGE |
| 18 | 18 | 90677 | SPLIT 8X50 MM GALV. | SPLINT | SPLIT PIN | GOUPILLE |
| 19 | 16 | 90721 | SMØRENIPPEL LIGE M8x1 MM | SCHMIERNIPPEL | GREASE NIPPLE | GRAISSEUR |
| 20 | 16 | 92349 | BOLT 20x40 8.8 GALV. (SÆTBOLT) | SCHRAUBE | SCREW | BOULON |
| 21 | 29 | 92317 | BOLT 16x50 MM 8.8 GALV. | SCHRAUBE | SCREW | BOULON |
| 22 | 29 | 92051 | MØTRIK M16, SELVLÅS, GALV. KV. 8.8 | MUTTER | NUT | ÉCROU |
| 23 | 2 | 92547 | BOLT 12x90 8.8 GALV | BOLZEN | BOLT | BOULON |
| 24 | 2 | 92298 | BOLT M12x60 MM, 8.8 GALV. | SCHRAUBE | SCREW | VIS |
| 25 | 4 | 92050 | MØTRIK M12, SELVLÅS, GALV. KV. 8.8 | MUTTER SELBSTSCHLIESSEND | SELFLOCKING NUT | ÉCROU DE SÉCURITÉ |
| 26 | 4 | 72282 | NAGLE F Ø30X140(168) | BOLZEN | PIN | AXE |
| 27 | 4 | 44355 | NAGLE F Ø30X90(120) | BOLZEN | PIN | AXE |
| 28 | 2 | 92032 | MØTRIK M20, GALV. KV. 8.8 | MUTTER | NUT | ÉCROU |
| 29 | 20 | 92334 | BOLT 20x60 8.8 GALV. | SCHRAUBE | SCREW | BOULON |
| 30 | 4 | 37543 | BØJLE FOR AKKUMULATOR | HALTER | BRACKET | SUPPORT |
| 31 | 8 | 92263 | BOLT M8X25, U/SKAF, GALV. KV. 8.8 | SCHRAUBE | SCREW | BOULON |
| 32 | 8 | 92048 | MØTRIK M8, SELVLÅS, GALV. KV. 8.8 | MUTTER | NUT | ÉCROU |
| 33 | 32 | 92052 | MØTRIK M20, SELVLÅS, GALV. KV. 8.8 | MUTTER SELBSTGESICHERT | SELF-LOCKING NUT | ÉCROU DE SÉCURITÉ |
| 34 | 4 | 90684 | SPLIT Ø8X60 MM | SPLINTE | SPLIT PIN | GOUPILLE |
| 35 | 1 | 33798 | SLANGEHOLDER MAXIROLL 1230 | SCHLAUCHHALTER | HOSE CLAMP | SUPPORT DE TUYAU |
| 36 | 14 | 92342 | BOLT M20X70 MM 8.8 GALV. | SCHRAUBE | SCREW | BOULON |
| 37 | 1 | 33490 | BREMSENAV Ø100 - 1230 HØJRE | BREMSENABE RECHTS | BRAKE HUB RIGHT | MOYEU DE FREIN/GOUPILLE GAUCHE DROITE |
| 38 | 1 | 33489 | BREMSENAV Ø100 - 1230 VENSTRE | BREMSENABE LINKS | BRAKE HUB LEFT | MOYEU DE FREIN/GOUPILLE GAUCHE |
| 39 | 1 | 34224 | ADVARSLSREFLEKS KPL., STOR | WARN DREIECK | WARNING TRIANGLE | ECRITEAU AVERTISSEUR |
| 40 | 2 | 90923 | REFLEX RØD JUR 472 PLAST | REFLEX | REFLEX | REFLET |
| 41 | 4 | 92401 | GALOPSKRUE PZD. L/H 4.8 x 16 | TAPTITE | TAPTITE | TAPTITE |
| 42 | 1 | 25242 | BREDAL TRÆK Ø50 5 TONS | ZUG | DRAWBAR | ATTELAGE |
| 43 | 8 | 92396 | BOLT 22x80 8.8 GALV. | SCHRAUBE | SCREW | BOULON |
| 44 | 8 | 92061 | MØTRIK M22, SELVLÅS, GALV. KV. 8.8 | MUTTER | NUT | ÉCROU |
| 45 | 58 | 90663 | SKIVE Ø17/Ø35X2 MM | SCHLEIBE | WASHER | RONDELLE |
| 46 | 16 | 90654 | SP.SKIVE Ø44/25X4 UBEH. | SCHLEIBE | WASHER | RONDELLE |
| 47 | 4 | 41197 | NAGLE Ø49 6X95 | BOLZEN | PIN | AXE |



**OPHÆNG KPL. PENDLERRAMME
FOR 5 DELT MAXIROLL 2008**

AUFHÄNGUNG
LINKAGE
SUSPENSION

33925

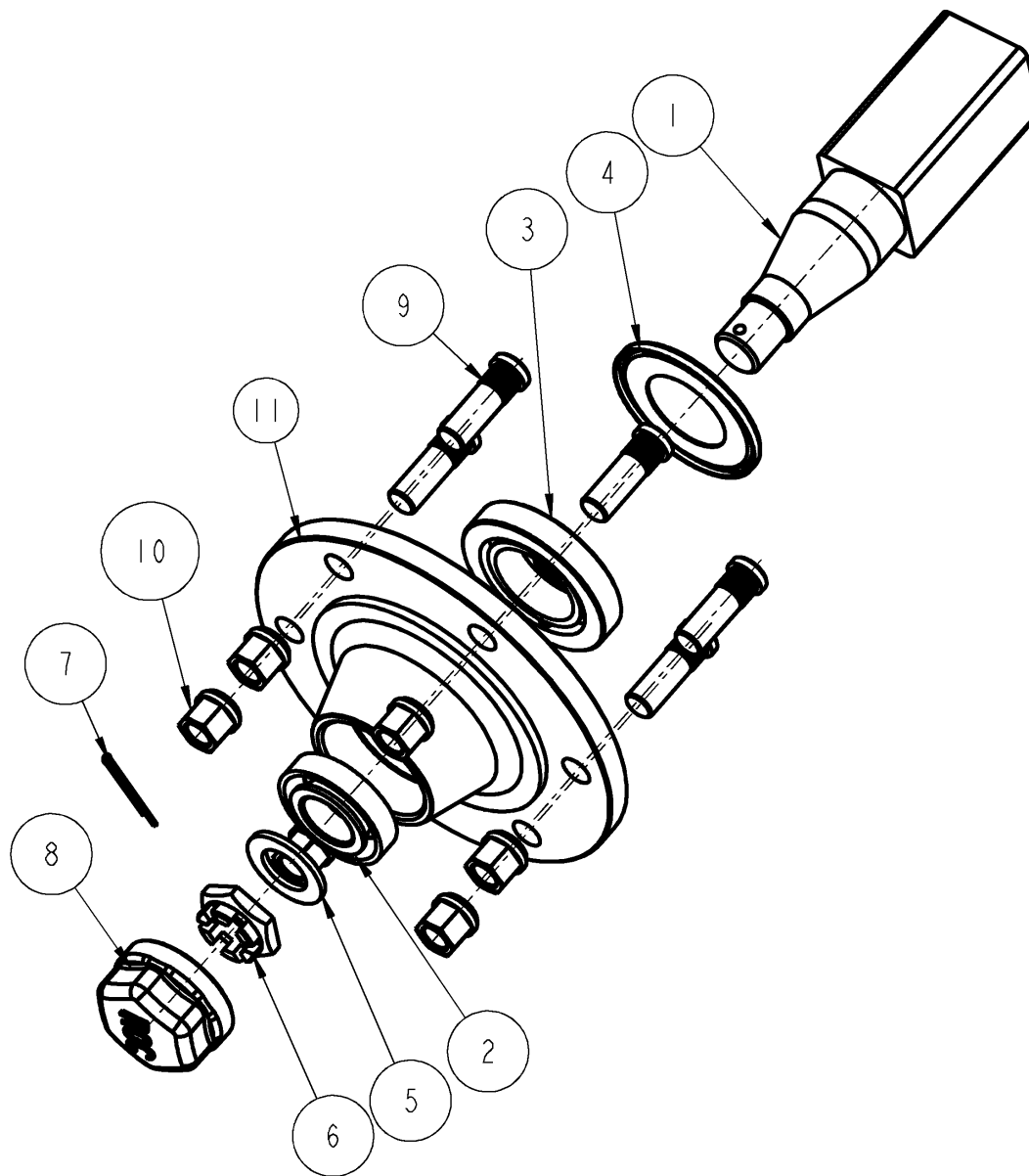

OPHÆNG KPL. PENDLERRAMME
FOR 5 DELT MAXIROLL 2008
33925

 AUFHÄNGUNG
 LINKAGE
 SUSPENSION

| Pos. | Qty. | Part nr. | Benævnelse | Bezeichnung | Description | Designation |
|------|------|----------|--------------------------------|------------------|--------------------|---------------------|
| 1 | 1 | 33479 | 3D DREJEHOVED | DREHKOPF | TURNING HEAD PIECE | TÊTE TOURNANTE |
| 2 | 1 | 33483 | PENDLERRAMME MIDT - 1030 | RAHME | FRAME | CADRE |
| 3 | 1 | 71386 | NAGLE F Ø25X130(158) | BOLZEN | PIN | AXE |
| 4 | 1 | 72276 | NAGLE F Ø25X95(123) | BOLZEN | PIN | AXE |
| 5 | 2 | 90677 | SPLIT 8X50 MM GALV. | SPLINT | SPLIT PIN | GOUPILLE |
| 6 | 2 | 92349 | BOLT 20x40 8.8 GALV. (SÆTBOLT) | SCHRAUBE | SCREW | BOULON |
| 7 | 2 | 74529 | SKIVE Ø21-Ø69-10 | UNTERLEGSSCHEIBE | WASHER | RONDELLE DE SERRAGE |
| 8 | 1 | 33485 | NAGLE F Ø50X298 | BOLZEN | PIN | AXE |
| 9 | 1 | 90721 | SMØRENIPPEL LIGE M8x1 MM | SCHMIERNIPPEL | GREASE NIPPLE | GRAISSEUR |
| 10 | 1 | 74306 | NAGLE F Ø50X413(428)M20 ind. | BOLZEN | PIN | AXE |
| 11 | 8 | 92317 | BOLT 16x50 8.8 GALV. (SÆTBOLT) | SCHRAUBE | SET SCREW | BOULON |
| 12 | 8 | 92051 | MØTRIK M16 SELVLÅS. GLV.8 | MUTTER | NUT | ÉCROU |

OPHÆNG KPL. PENDLERRAMME FOR 5 DELT MAXIROLL 2008 1230

| Pos. | Qty. | Part nr. | Benævnelse | Bezeichnung | Description | Designation |
|------|------|----------|-------------------------|-------------|-------------|-------------|
| 2 | 1 | 33474 | PENDLERRAMME MIDT 1230 | RAHME | FRAME | CADRE |
| 2 | 4 | 33484 | PENDLERRAMME SIDER 1230 | RAHME | FRAME | CADRE |



33207

1030

NAV KPL. MONROC Ø60/A450, NABE, HUB, MOYEU

33207

| Pos. | Qty. | Part nr. | Benævnelse | Bezeichnung | Description | Designation |
|------|------|----------|------------------------|---------------|-------------|---------------------|
| 1 | 1 | 33210 | AKSEL | WELLE | SHAFT | ARBRE |
| 2 | 1 | 12849 | LEJE 30207 | LAGER | BEARING | FIXATION |
| 3 | 1 | 12863 | LEJE 30211 | LAGER | BEARING | FIXATION |
| 4 | 1 | 33211 | TÆTNINGSRING | DICHTUNGSRING | SEAL | BAGUE D'ÉTANCHEITE |
| 5 | 1 | 33212 | SKIVE 31X52X4 | SCHEIBE | WASHER | RONDELLE DE SERRAGE |
| 6 | 1 | 33213 | KRONEMØTRIK | ACHSENMUTTER | SHAFT NUT | ECROU D'ARBRE |
| 7 | 1 | 33214 | SPLIT | SPLINTE | SPLIT PIN | GOUPILLE |
| 8 | 1 | 33215 | NAVKAPSEL | NABEKAPSEL | HUB CAP | BOITE DE MOYEU |
| 9 | 6 | 23452 | NAVOLT M18X1,5 – 40/54 | SCHRAUBE | SCREW | BOULON |
| 10 | 6 | 23453 | NAVMØTRIK M18 | MUTTER | NUT | ECROU |

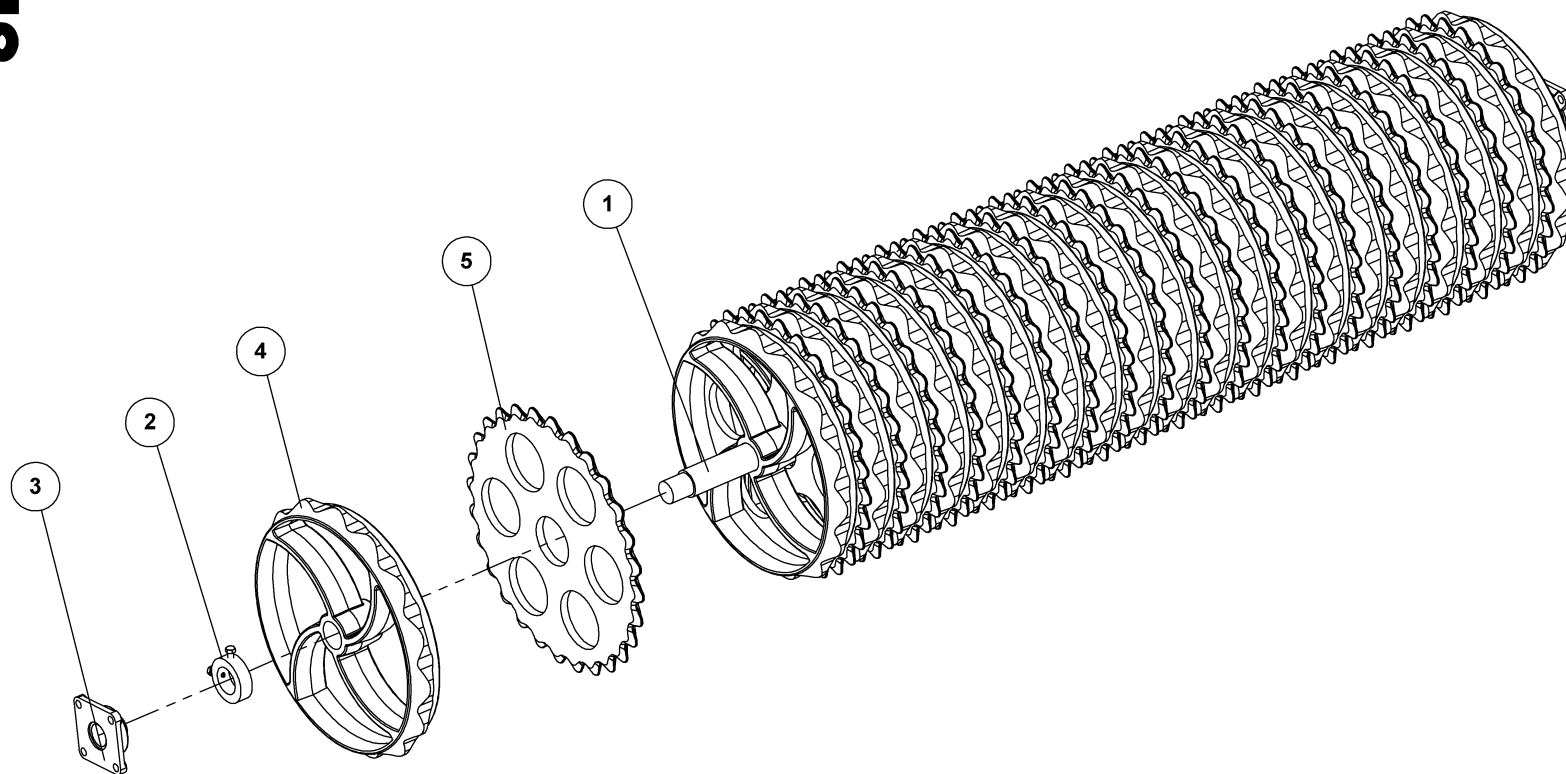
1230

NAV KPL. FAD Ø100 X 615 NABE, HUB, MOYEU

77831

| Pos. | Qty. | Part nr. | Benævnelse | Bezeichnung | Description | Designation |
|------|------|----------|------------|-------------|-------------|-------------|
| 2 | 1 | 33290 | LEJE 32213 | LAGER | BEARING | FIXATION |
| 3 | 1 | 77858 | LEJE 32217 | LAGER | BEARING | FIXATION |

Gods på akse 1030 Cambridge 60, Metal on shaft, Giessgut auf Wellen, Metal sur arbres



**GODS PÅ AKSEL 60 CAM L=2340
MAXIROLL 1030 - 5 DELT**

33187



GODS PÅ AKSEL 60 CM L=2340

MAXIROLL 1030 - 5 DELT

33187

| Pos. | Qty. | Part nr. | Benævnelse | Bezeichnung | Description | Designation |
|------|------|----------|-------------------------|--------------------|--------------------|------------------|
| 1 | 1 | 33834 | AKSEL Ø60X2340 CRM | ACHSE | SHAFT | ARBRE |
| 2 | 2 | 12334 | STOPRING Ø 60 KPL. | ANSCHLAGRING | STOP BUSHING | BAGUE D'ARRÊT |
| 3 | 2 | 12391 | KOMPLET Y-LEJE FY 50 TL | KOMPLETTES Y-LAGER | COMPLETE Y-BEARING | PALIER-Y COMPLET |
| 4 | 21 | 15394 | 60 CM GLAT RING - Ø 60 | GLATTER RING | SMOOTH RING | ANNEAU LISSE |
| 5 | 20 | 15395 | 60CM TAKKET RING - Ø60 | GEZAHNTER RING | NOTCHED RING | ANNEAU DENTÉ |

GODS PÅ AKSEL 55 CM CAM L=2340 MM – MAXIROLL 1030

33186

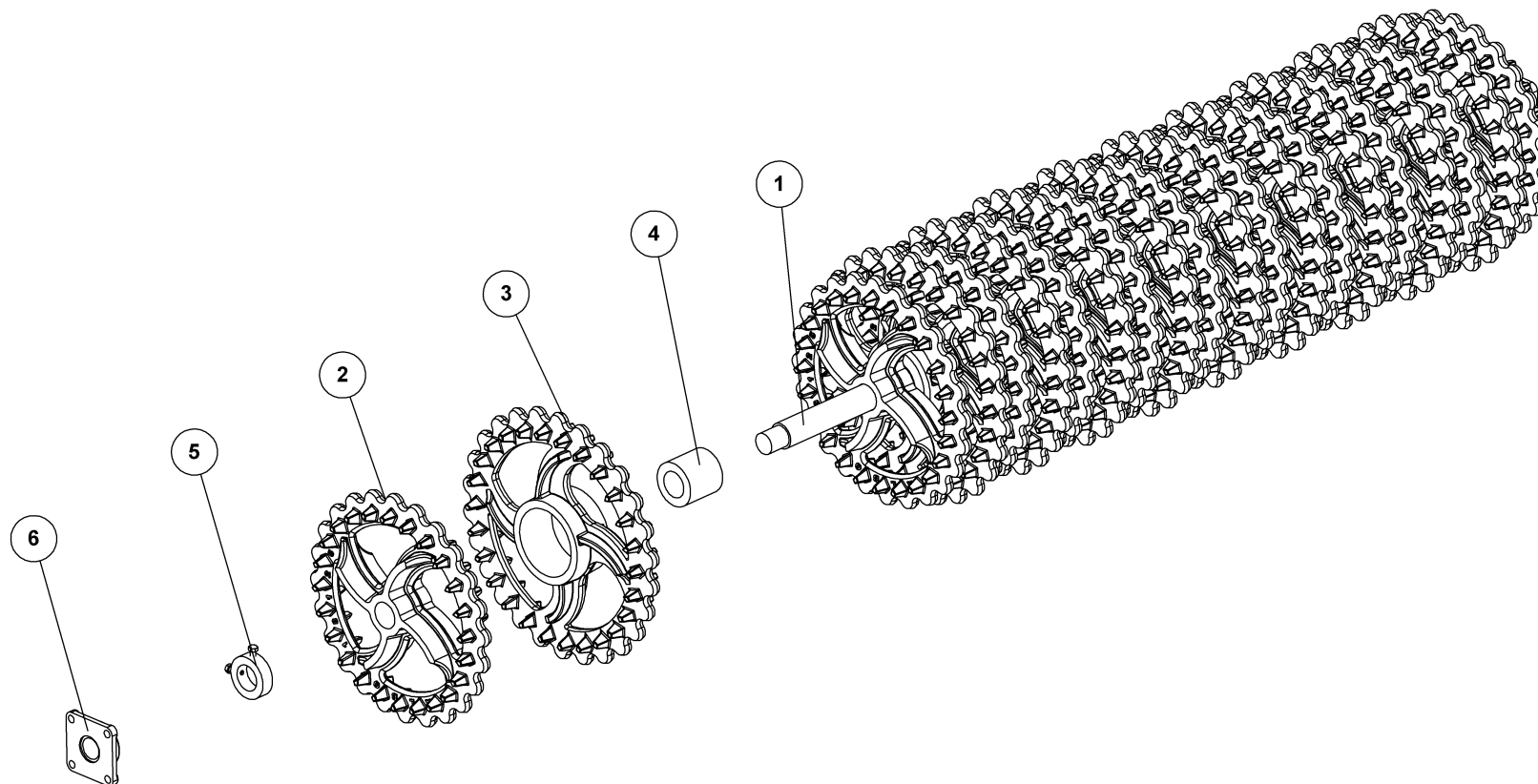
| Pos. | Qty. | Part nr. | Benævnelse | Bezeichnung | Description | Designation |
|------|------|----------|-----------------------|----------------|--------------|--------------|
| 4 | 21 | 15484 | 55 CM GLAT RING Ø60 | GLATTER RING | SMOOTH RING | ANNEAU LISSE |
| 5 | 20 | 15485 | 55 CM TAKKET RING Ø60 | GEZAHNTER RING | NOTCHED RING | ANNEAU DENTÉ |

GODS PÅ AKSEL 50 CM CAM L=2340 MM – MAXIROLL 1030

33188

| Pos. | Qty. | Part nr. | Benævnelse | Bezeichnung | Description | Designation |
|------|------|----------|-----------------------|----------------|--------------|--------------|
| 4 | 21 | 15384 | 50 CM GLAT RING Ø60 | GLATTER RING | SMOOTH RING | ANNEAU LISSE |
| 5 | 20 | 15385 | 50 CM TAKKET RING Ø60 | GEZAHNTER RING | NOTCHED RING | ANNEAU DENTÉ |

Gods på aksel 1030 Crosskill 55/60, Metal on shaft, Giessgut auf Wellen, Metal sur arbres



**GODS PÅ AKSEL 60 CROSS L=2340 MM
MAXIROLL 1030 5 DELT**

33182



GODS PÅ AKSEL 60 CROSS L=2340 MM

MAXIROLL 1030 5 DELT

33182

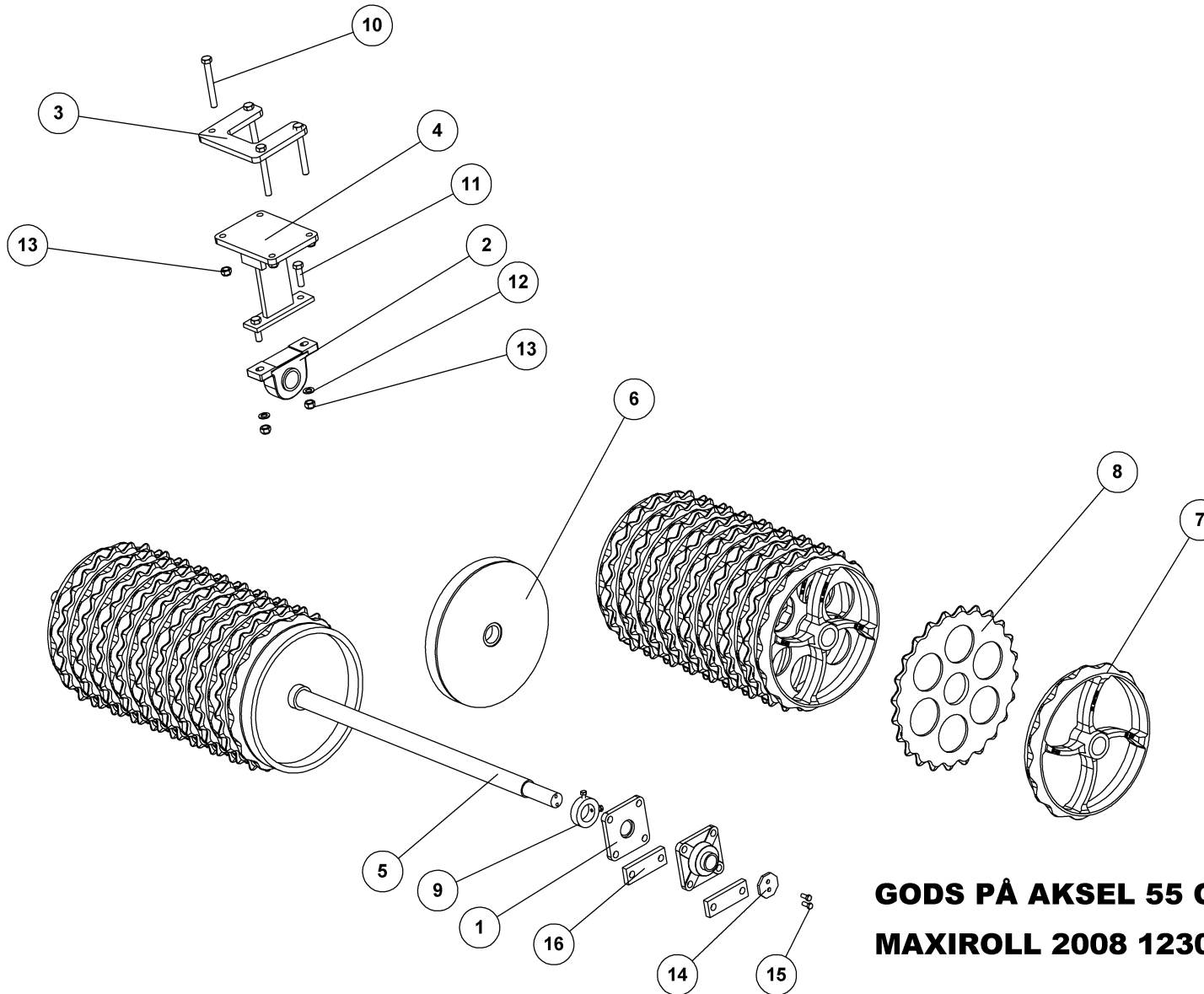
| Pos. | Qty. | Part nr. | Benævnelse | Bezeichnung | Description | Designation |
|------|------|----------|---------------------------------|--------------------|--------------------|-------------------|
| 1 | 1 | 33834 | AKSEL Ø60X2340 CRM | ACHSE | SHAFT | ARBRE |
| 2 | 11 | 18125 | CROSSKILL RING Ø550/62 | CROSSKILL RING | CROSSKILL RING | ANNEAU CROSSKILL |
| 3 | 10 | 18126 | CROSSKILL RING Ø600/160 | CROSSKILL RING | CROSSKILL RING | ANNEAU CROSSKILL |
| 4 | 10 | 18127 | CROSSKILL BØSNING Ø104/62 | CROSSKILL BUCHSE | CROSSKILL BUSHING | DOUILLE CROSSKILL |
| 5 | 2 | 12334 | STOPRING Ø 60 KPL. | ANSCHLAGRING | STOP BUSHING | BAGUE D'ARRÊT |
| 6 | 2 | 12437 | FLANGELEJE Ø50 UCF 210 50 MFTRL | KOMPLETTES Y-LAGER | COMPLETE Y-BEARING | PALIER-Y COMPLET |

GODS PÅ AKSEL 53 CROSS L=2340 MM – MAXIROLL 1030

33189

| Pos. | Qty. | Part nr. | Benævnelse | Bezeichnung | Description | Designation |
|------|------|----------|--------------------------|------------------|-------------------|-------------------|
| 2 | 11 | 18101 | CROSSKILL RING Ø480/62 | CROSSKILL RING | CROSSKILL RING | ANNEAU CROSSKILL |
| 3 | 10 | 18102 | CROSSKILL RING Ø530/160 | CROSSKILL RING | CROSSKILL RING | ANNEAU CROSSKILL |
| 4 | 10 | 18103 | CROSSKILL BØSNING Ø92/62 | CROSSKILL BUCHSE | CROSSKILL BUSHING | DOUILLE CROSSKILL |

Gods på aksel 55 cm cambridge 1230 midt, giessgut für die wellen, metal on shaft, metal sur arbres



**GODS PÅ AKSEL 55 CAM L=2340 MM
MAXIROLL 2008 1230 5-DELT - MIDT**

SATZ GIESSGUT FÜR DIE WELLEN
METAL SET FOR AXLE
MÉTAL SUR ARBRES

33196



GODS PÅ AKSEL 55 CAM L=2340 MM MAXIROLL 2008 1230 5-DELT - MIDT

33196

SATZ GIESSGUT FÜR DIE WELLEN
METAL SET FOR AXLE
MÉTAL SUR ARBRES

| Pos. | Qty. | Part nr. | Benævnelse | Bezeichnung | Description | Designation |
|------|------|----------|---------------------------------|------------------------|------------------------|---------------------|
| 1 | 4 | 12397 | FLANGELEJE Ø 50 TL UCF 310 TR | LAGER | BEARING | FIXATION |
| 2 | 1 | 53291 | KOMPLET STÅLEJE Ø60 MM | KOMPLETTES STEH LAGER | COMPLETE STEEL BEARING | PALIER COMPLET |
| 3 | 1 | 33992 | SPÆNDEPLADE - TOP | PLATTE | FASTENING PLATE | PLAQUE |
| 4 | 1 | 33412 | STØTTE FOR MIDTERLEJE | STÜTZE | SUPPORT | FIXATION |
| 5 | 1 | 33989 | AKSEL Ø60X2500 MM CRMO4V | WELLE | SHAFT | ARBRE |
| 6 | 2 | 33546 | RING KPL. FOR MIDTERLEJE Ø55 MM | SCHEIBE | DISC. SMOOTH | RONDELLE |
| 7 | 20 | 15484 | 55CM GLAT RING Ø60 | GLATTER RING | SMOOTH RING | ANNEAU LISSE |
| 8 | 18 | 15485 | 55CM TAKKET RING Ø60 | GEZAHNTER RING | NOTCHED RING | ANNEAU DENTÉ |
| 9 | 2 | 12334 | STOPRING Ø 60 KPL. | ANSCHLAGRING | STOP BUSHING | BAGUE D'ARRÊT |
| 10 | 4 | 92604 | BOLT 20x170 8.8 GALV. | SCHRAUBE | SCREW | BOULON |
| 11 | 2 | 92342 | BOLT 20x70 8.8 GALV. | SCHRAUBE | SCREW | BOULON |
| 12 | 2 | 90671 | SKIVE Ø21-Ø37-3 | UNTERLEGSCHIBE | WASHER | RONDELLE DE SERRAGE |
| 13 | 6 | 92052 | MØTRIK M 20 SELVLÅS. GALV. 8 | MUTTER SELBSTGESICHERT | SELF-LOCKING NUT | ÉCROU DE SÉCURITÉ |
| 14 | 2 | 90092 | SKIVE TIL 50 MM AKSELENDE | SCHEIBE | WASHER | RONDELLE |
| 15 | 4 | 92541 | BOLT 12x30 GALV 12.9 (SÆTBOLT) | SCHRAUBE | SET SCREW | BOULON |
| 16 | 4 | 33988 | STØTTEPLADE SIDE | PLATTE | FASTENING PLATE | PLAQUE |

GODS PÅ AKSEL 50 CM CAM L=2340 MM – MAXIROLL 1230

33180

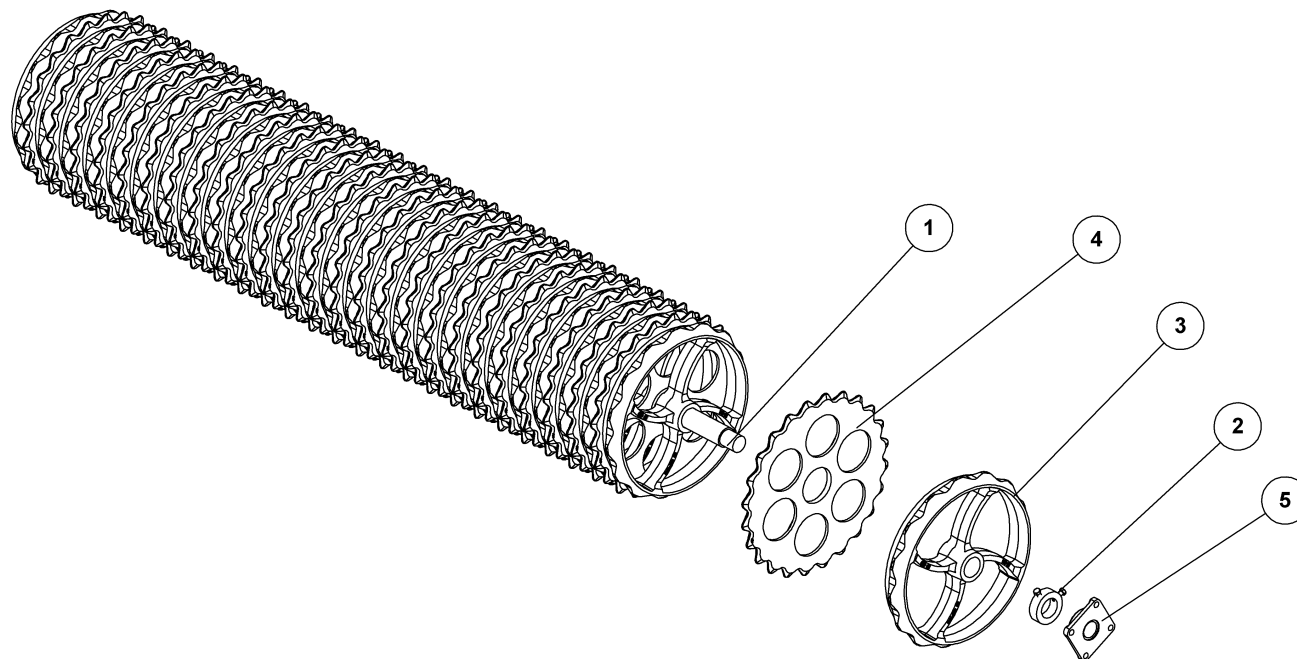
| Pos. | Qty. | Part nr. | Benævnelse | Bezeichnung | Description | Designation |
|------|------|----------|---------------------------------|----------------|--------------|--------------|
| 6 | 2 | 33549 | RING KPL. FOR MIDTERLEJE Ø50 MM | SCHEIBE | DISC SMOOTH | RONDELLE |
| 7 | 20 | 15384 | 50 CM GLAT RING Ø60 | GLATTER RING | SMOOTH RING | ANNEAU LISSE |
| 8 | 18 | 15385 | 50 CM TAKKET RING Ø60 | GEZAHNTER RING | NOTCHED RING | ANNEAU DENTÉ |

GODS PÅ AKSEL 60 CM CAM L=2340 MM – MAXIROLL 1230

33161

| Pos. | Qty. | Part nr. | Benævnelse | Bezeichnung | Description | Designation |
|------|------|----------|---------------------------------|----------------|--------------|--------------|
| 6 | 2 | 33543 | RING KPL. FOR MIDTERLEJE Ø60 MM | SCHEIBE | DISC SMOOTH | RONDELLE |
| 7 | 20 | 15394 | 60 CM GLAT RING Ø60 | GLATTER RING | SMOOTH RING | ANNEAU LISSE |
| 8 | 18 | 15395 | 60 CM TAKKET RING Ø60 | GEZAHNTER RING | NOTCHED RING | ANNEAU DENTÉ |

Gods på aksel 55 cm cambridge L=2940 – 1230 side, giessgut für die wellen, metal on shaft, metal sur arbres



**GODS PÅ AKSEL 55 CM CAMBRIDGE L=2940
MAXIROLL 1230 - SIDE**

SATZ GIESSGUT FÜR DIE WELLEN
METAL SET FOR AXLE
METAL SUR ARBRES

37222

**GODS PÅ AKSEL 55 CM CAMBRIDGE L=2940****MAXIROLL 1230 - SIDE****37222**SATZ GIESSGUT FÜR DIE WELLEN
METAL SET FOR AXLE
MÉTAL SUR ARBRES

| Pos. | Qty. | Part nr. | Benævnelse | Bezeichnung | Description | Designation |
|------|------|----------|-------------------------|--------------------|--------------------|------------------|
| 1 | 1 | 23386 | AKSEL Ø60X2940 | ACHSE | SHAFT | ARBRE |
| 2 | 2 | 12334 | STOPRING Ø 60 KPL. | ANSCHLAGRING | STOP BUSHING | BAGUE D'ARRÊT |
| 3 | 27 | 15484 | 55CM GLAT RING Ø60 | GLATTER RING | SMOOTH RING | ANNEAU LISSE |
| 4 | 26 | 15485 | 55CM TAKKET RING Ø60 | GEZAHNTER RING | NOTCHED RING | ANNEAU DENTÉ |
| 5 | 2 | 12391 | KOMPLET Y-LEJE FY 50 TL | KOMPLETTES Y-LAGER | COMPLETE Y-BEARING | PALIER-Y COMPLET |

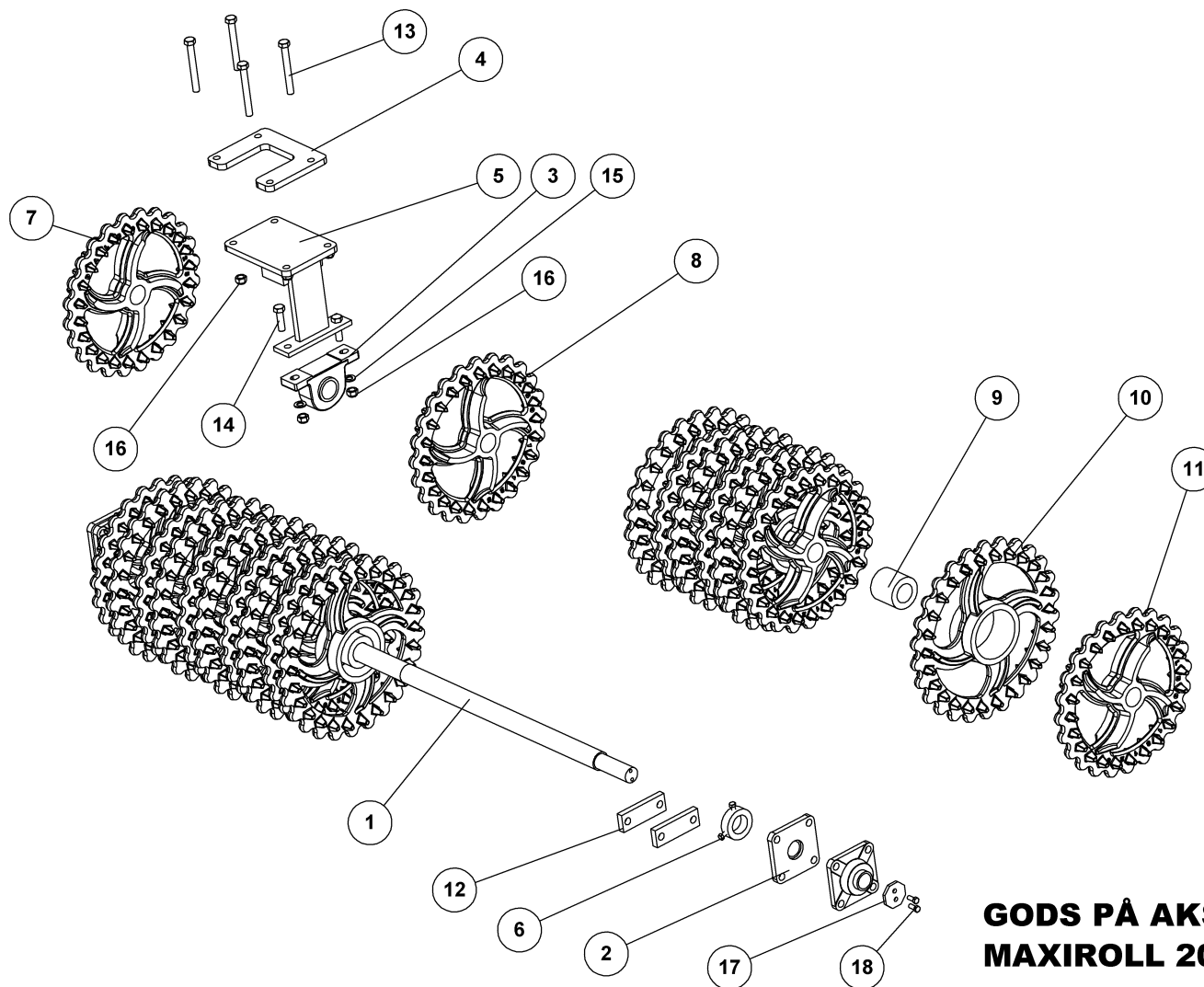
GODS PÅ AKSEL 50 CM CAM L=2940 MM – MAXIROLL 1230 SIDE**37221**

| Pos. | Qty. | Part nr. | Benævnelse | Bezeichnung | Description | Designation |
|------|------|----------|-----------------------|----------------|--------------|--------------|
| 3 | 27 | 15384 | 50 CM GLAT RING Ø60 | GLATTER RING | SMOOTH RING | ANNEAU LISSE |
| 4 | 26 | 15385 | 50 CM TAKKET RING Ø60 | GEZAHNTER RING | NOTCHED RING | ANNEAU DENTÉ |

GODS PÅ AKSEL 60 CM CAM L=2940 MM – MAXIROLL 1230 SIDE**37235**

| Pos. | Qty. | Part nr. | Benævnelse | Bezeichnung | Description | Designation |
|------|------|----------|-----------------------|----------------|--------------|--------------|
| 3 | 27 | 15394 | 60 CM GLAT RING Ø60 | GLATTER RING | SMOOTH RING | ANNEAU LISSE |
| 4 | 26 | 15395 | 60 CM TAKKET RING Ø60 | GEZAHNTER RING | NOTCHED RING | ANNEAU DENTÉ |

Gods på aksel 60 cm cross 1230 midt, giessgut für die wellen, metal on shaft, metal sur arbres



**GODS PÅ AKSEL 60 CROSS L=2340 MM
MAXIROLL 2008 1230 5-DELT**

SATZ GIESSGUT FÜR DIE WELLEN
METAL SET FOR AXLE
MÉTAL SUR ARBRES

33197



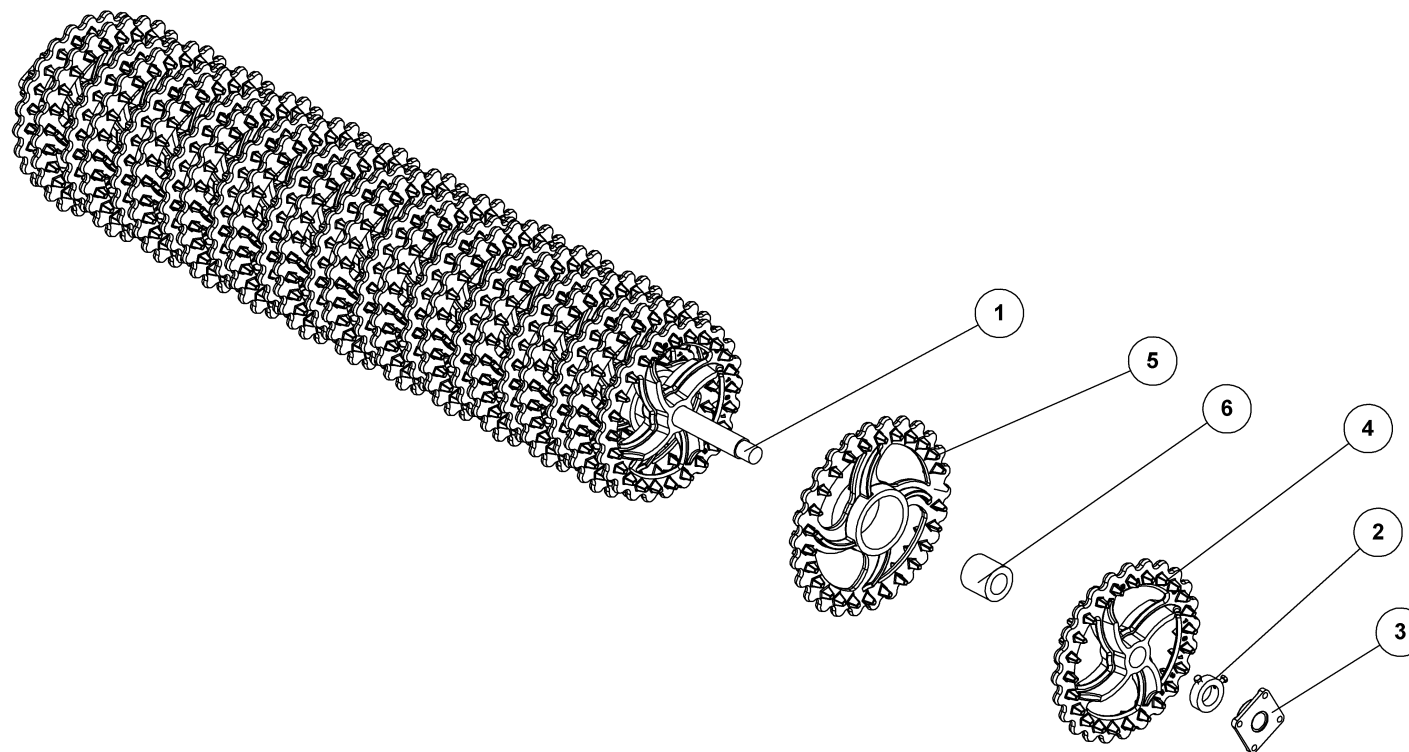
GODS PÅ AKSEL 60 CROSS L=2340 MM MAXIROLL 2008 1230 5-DELT

33197

SATZ GIESSGUT FÜR DIE WELLEN
METAL SET FOR AXLE
MÉTAL SUR ARBRES

| Pos. | Qty. | Part nr. | Benævnelse | Bezeichnung | Description | Designation |
|------|------|----------|-----------------------------------|-------------------------|-------------------------|---------------------------|
| 1 | 1 | 33989 | AKSEL Ø60X2500 MM CRMO4V | WELLE | SHAFT | ARBRE |
| 2 | 4 | 12397 | FLANGELEJE Ø 50 TL UCF 310 TR | LAGER | BEARING | FIXATION |
| 3 | 1 | 53291 | KOMPLET STÅLEJE Ø60 MM | KOMPLETTES STEH LAGER | COMPLETE STEEL BEARING | PALIER COMPLET |
| 4 | 1 | 33992 | SPÆNDEPLADE - TOP | PLATTE | FASTENING PLATE | PLAQUE |
| 5 | 1 | 33385 | STØTTE FOR MIDTERLEJE | STÜTZE | SUPPORT | FIXATION |
| 6 | 2 | 12334 | STOPRING Ø 60 KPL. | ANSCHLAGRING | STOP BUSHING | BAGUE D'ARRÊT |
| 7 | 1 | 18129 | CROSSKILL RING Ø550- SMAL VENSTRE | CROSSKILL SCHMAL LINKS | CROSSKILL, NARROW LEFT | CROSSKILL - ÉTROIT GAUCHE |
| 8 | 1 | 18128 | CROSSKILL RING Ø550- SMAL HØJRE | CROSSKILL SCHMAL RECHTS | CROSSKILL, NARROW RIGHT | CROSSKILL - ÉTROIT DROITE |
| 9 | 9 | 18127 | CROSSKILL BØSNING Ø104/62 | CROSSKILL BUCHSE | CROSSKILL BUSHING | DOUILLE CROSSKILL |
| 10 | 9 | 18126 | CROSSKILL RING Ø600/160 | CROSSKILL RING | CROSSKILL RING | ANNEAU CROSSKILL |
| 11 | 9 | 18125 | CROSSKILL RING Ø550/62 | CROSSKILL RING | CROSSKILL RING | ANNEAU CROSSKILL |
| 12 | 4 | 33988 | STØTTEPLADE SIDE | PLATTE | FASTENING PLATE | PLAQUE |
| 13 | 4 | 92604 | BOLT 20x170 8.8 GALV. | SCHRAUBE | SCREW | BOULON |
| 14 | 2 | 92342 | BOLT 20x70 8.8 GALV. | SCHRAUBE | SCREW | BOULON |
| 15 | 2 | 90671 | SKIVE Ø21-Ø37-3 | UNTERLEGSCHIEBE | WASHER | RONDELLE DE SERRAGE |
| 16 | 6 | 92052 | MØTRIK M 20 SELVLÅS. GALV. 8 | MUTTER SELBSTGESICHERT | SELF-LOCKING NUT | ÉCROU DE SÉCURITÉ |
| 17 | 2 | 90092 | SKIVE TIL 50 MM AKSELENDE | SCHIEBE | WASHER | RONDELLE |
| 18 | 4 | 92541 | BOLT 12x30 GALV 12.9 (SÆTBOLT) | SCHRAUBE | SET SCREW | BOULON |

Gods på akse 60 cm cross 1230 side, giessgut für die wellen, metal on shaft, metal sur arbres



**GODS PÅ AKSEL 60 CM CROSS L=2940
MAXIROLL 1230 - SIDE**

SATZ GIESSGUT FÜR DIE WELLEN
METAL SET FOR AXLE
MÉTAL SUR ARBRES

37199



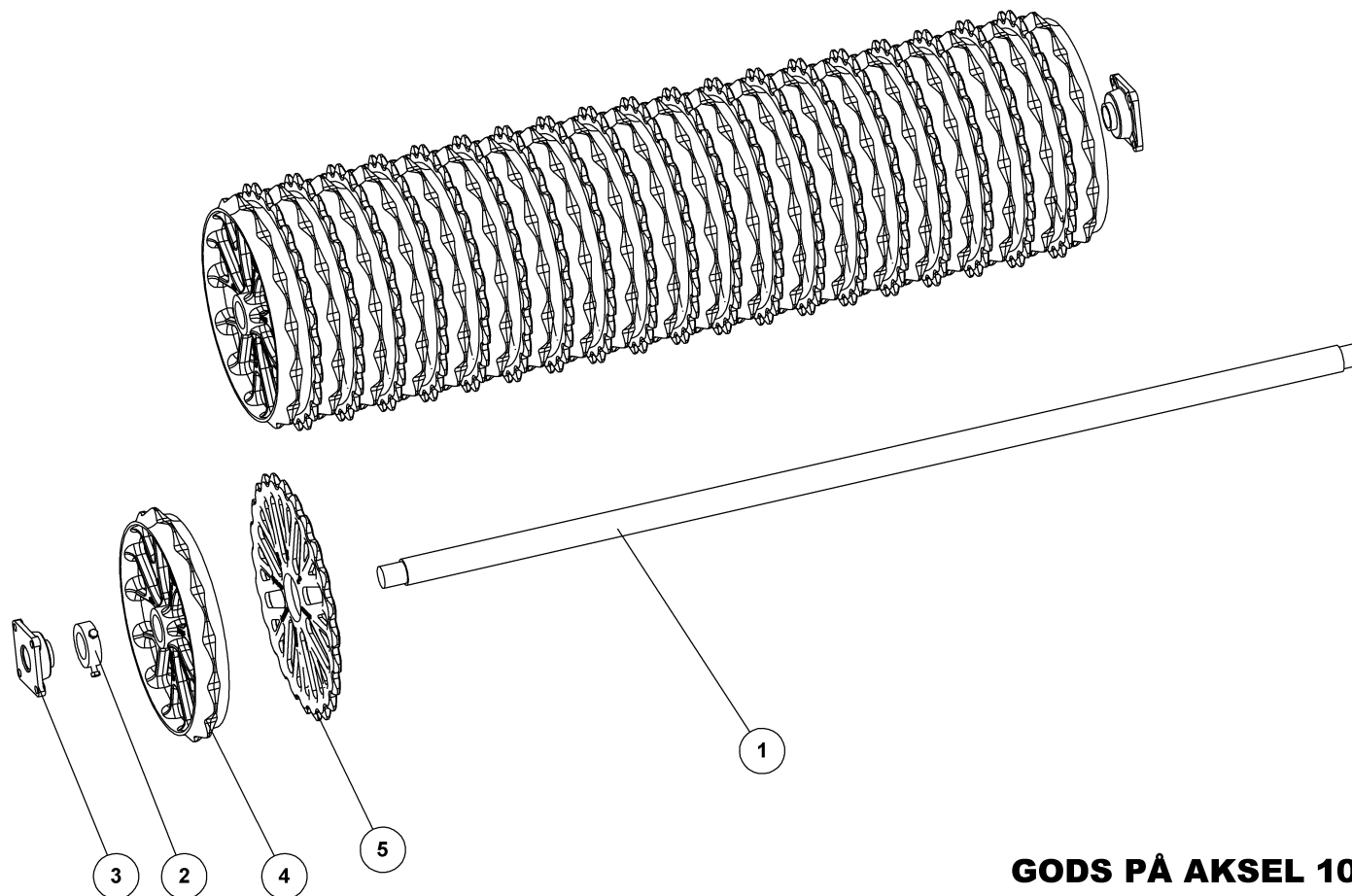
GODS PÅ AKSEL 60 CM CROSS L=2940MAXIROLL 1230 - SIDE

37199

SATZ GIESSGUT FÜR DIE WELLEN
 METAL SET FOR AXLE
 MÉTAL SUR ARBRES

| Pos. | Qty. | Part nr. | Benævnelse | Bezeichnung | Description | Designation |
|------|------|----------|---------------------------------|--------------------|--------------------|------------------|
| 1 | 1 | 23386 | AKSEL Ø60X2940 | WELLE | SHAFT | ARBRE |
| 2 | 2 | 12334 | STOPRING Ø 60 KPL. | ANSCHLAGRING | STOP BUSHING | BAGUE D'ARRÊT |
| 3 | 2 | 12437 | FLANGELEJE Ø50 UCF 210 50 MFTRL | KOMPLETTES Y-LAGER | COMPLETE Y-BEARING | PALIER-Y COMPLET |
| 4 | 14 | 18125 | CROSSKILL RING Ø550/62 | CROSSKILL RING | CROSSKILL RING | ANNEAU CROSSKILL |
| 5 | 13 | 18126 | CROSSKILL RING Ø600/160 | CROSSKILL RING | CROSSKILL RING | ANNEAU CROSSKILL |
| 6 | 13 | 18127 | CROSSKILL BØSNING Ø104/62 | CROSSKILL BUCHSE | CROSSKILL BUSHING | DOUILLE CROSSKIL |

Gods på akse 55 cm Snowflake 1030, giessgut für die wellen, metal on shaft, metal sur arbres



**GODS PÅ AKSEL 1030X55 L=2340
CAMBRIDGE SNOWFLAKE**

SATZ GIESSGUT FÜR DIE WELLEN
METAL SET FOR AXLE
MÉTAL SUR ARBRES

33186-7



GODS PÅ AKSEL 1030X55 L=2340

CAMBRIDGE SNOWFLAKE

33186-7

SATZ GIESSGUT FÜR DIE WELLEN
METAL SET FOR AXLE
MÉTAL SUR ARBRES

| Pos. | Qty. | Part nr. | Benævnelse | Bezeichnung | Description | Designation |
|------|------|----------|---------------------------------|--------------------------|--------------------|-------------------|
| 1 | 1 | 33834 | AKSEL Ø60X2340 CRM | ACHSE | SHAFT | ARBRE |
| 2 | 2 | 12334 | STOPRING Ø 60 KPL. | ANSCHLAGRING | STOP BUSHING | BAGUE D'ARRÊT |
| 3 | 2 | 12437 | FLANGELEJE Ø50 UCF 210 50 MFTRL | KOMPLETTES Y-LAGER | COMPLETE Y-BEARING | PALIER-Y COMPLET |
| 4 | 21 | 15784 | 55 CM GLAT RING - SNOWFLAKE | SATZ RINGE FÜR DIE ACHSE | SHAFT RING SET | ANNEAUX SUR ARBRE |
| 5 | 20 | 15785 | Ø55 CM TAKKET RING - SNOWFLAKE | GEZAHNTER RING - ATG | NOTCHED RING | ANNEAU DENTÉ - |

MIDTERSEKTION, middle section, mittlere section, section centrale

| | | | | | | | Lejer Bearing Lager Palier | | Stopringe Stop bushing Anschlagring Bague d'arrêt | Aksel Shaft Achse Arbre | | | Komplet gods på aksel Metal set for axle Satz giessgut für Wellen Métal sur arbres | | |
|----------------------|---------------------|-------|-------|-------|-------|-------|-------------------------------------|-------|--|----------------------------------|-------|-------|---|---------|---------|
| | Cambridge SNOWFLAKE | | | | | | 050mm | | 060mm | 060mm | | | | | |
| | 50 cm | | 55 cm | | 60 cm | | 50 cm/ 55 cm/60 cm | | 50 cm/ 55 cm/60 cm | 50 cm | 55 cm | 60cm | 50 cm | 55 cm | 60 cm |
| Model | 15184 | 15185 | 15784 | 15785 | 15884 | 15885 | 12391 | 12437 | 12334 | | | | | | |
| MAXIROLL 1030 | 21 | 20 | 21 | 20 | 21 | 20 | -/- | 2/2/2 | 2/2/2 | 33834 | 33834 | 33834 | 33188-7 | 33186-7 | 33187-7 |

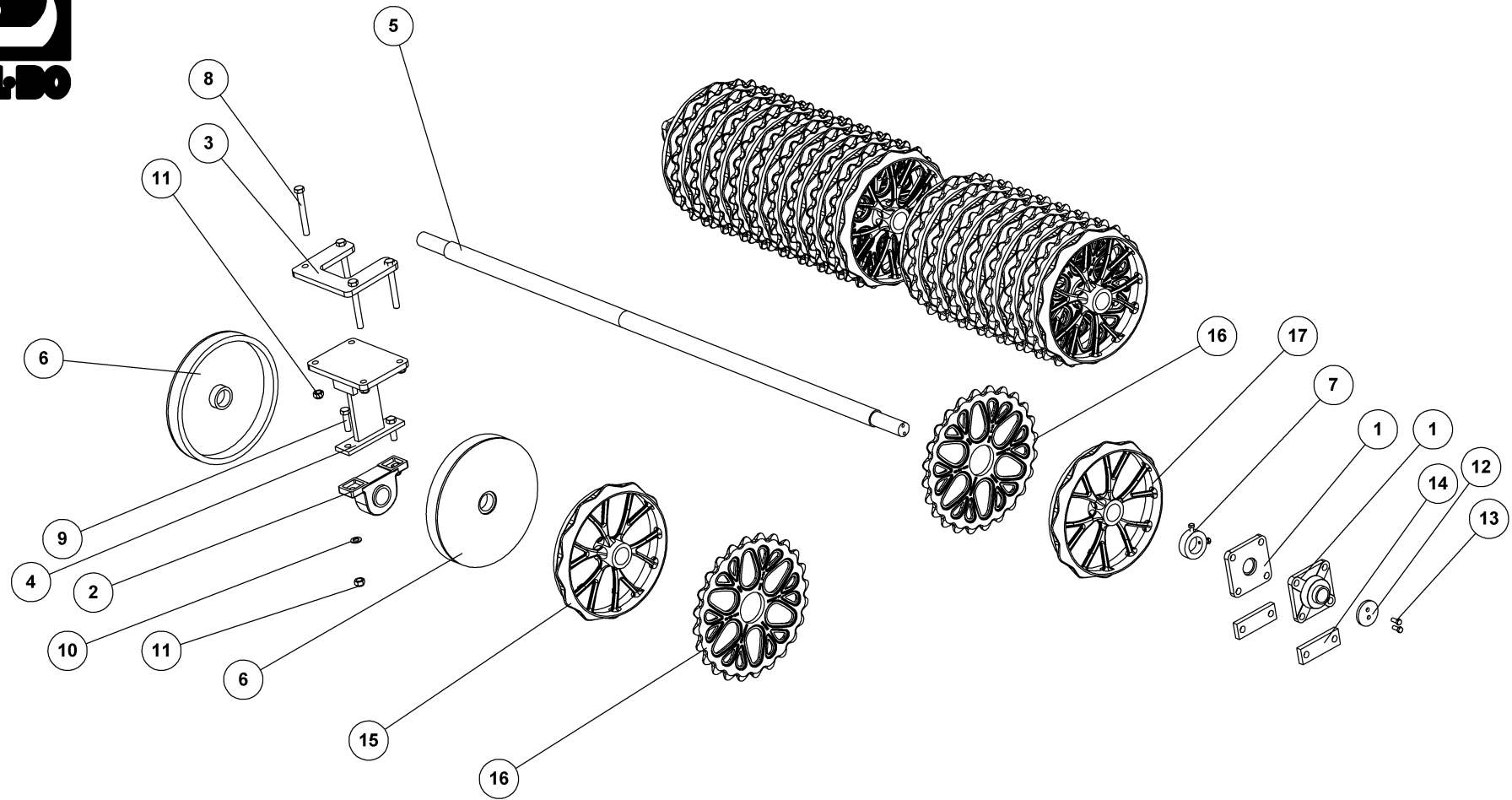
SIDESEKTION, side section, seiten section, section laterale

| | | | | | | | Lejer Bearing Lager Palier | | Stopringe Stop bushing Anschlagring Bague d'arrêt | Aksel Shaft Achse Arbre | | | Komplet gods på aksel Metal set for axle Satz giessgut für Wellen Métal sur arbres | | |
|------------------------|---------------------|-------|-------|-------|-------|-------|-------------------------------------|-------|--|----------------------------------|-------|-------|---|---------|---------|
| | Cambridge SNOWFLAKE | | | | | | 050mm | | 060mm | 060mm | | | | | |
| | 50 cm | | 55 cm | | 60 cm | | 50 cm/ 55 cm/60 cm | | 50 cm/ 55 cm/60 cm | 50 cm | 55 cm | 60 cm | 50 cm | 55 cm | 60 cm |
| Model | 15184 | 15185 | 15784 | 15785 | 15884 | 15885 | 12391 | 12437 | 12334 | | | | | | |
| MAXIROLL 1030* | 21 | 20 | 21 | 20 | 21 | 20 | -/- | 2/2/2 | 2/2/2 | 33834 | 33834 | 33834 | 33188-7 | 33186-7 | 33187-7 |
| MAXIROLL 1030** | 21 | 20 | 21 | 20 | 21 | 20 | -/- | 2/2/2 | 2/2/2 | 33834 | 33834 | 33834 | 33188-7 | 33186-7 | 33187-7 |

* Inderst sidesektion/inner side section/innere seiten sektion/interne section laterale

** Yderste sidesektion/outer side section/äusserste seiten sektion/ exterieur section lateral

Gods på aksel 50 cm Snowflake 1230 midt, giessgut für die wellen, metal on shaft, metal sur arbres



**GODS PÅ AKSEL 50 CAM - SNOWFLAKE
MAXIROLL 2008 1230 5-DELT - MIDT**

SATZ GIESSGUT FÜR DIE WELLEN
METAL SET FOR AXLE
MÉTAL SUR ARBRES

33180-7



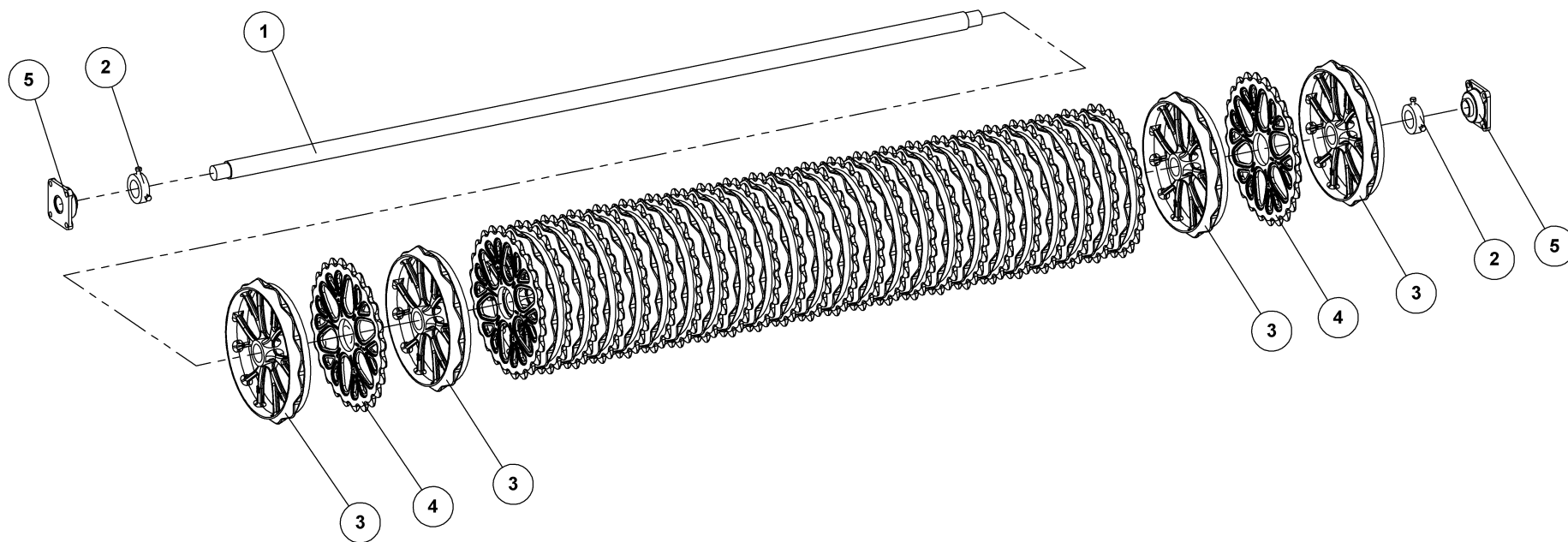
GODS PÅ AKSEL 50 CAM - SNOWFLAKE MAXIROLL 2008 1230 5-DELTA - MIDT

33180-7

SATZ GIESSGUT FÜR DIE WELLEN
METAL SET FOR AXLE
MÉTAL SUR ARBRES

| Pos. | Qty. | Part nr. | Benævnelse | Bezeichnung | Description | Designation |
|------|------|----------|---------------------------------------|------------------------|------------------------|---------------------|
| 1 | 4 | 12397 | FLANGELEJE Ø 50 TL UCF 310 TR | LAGER | BEARING | FIXATION |
| 2 | 1 | 53291 | KOMPLET STÅLEJE Ø60 MM | KOMPLETTES STEH LAGER | COMPLETE STEEL BEARING | PALIER COMPLET |
| 3 | 1 | 33992 | SPÆNDEPLADE - TOP | PLATTE | FASTENING PLATE | PLAQUE |
| 4 | 1 | 33412 | STØTTE FOR MIDTERLEJE | STÜTZE | SUPPORT | FIXATION |
| 5 | 1 | 33989 | AKSEL Ø60X2500 MM CRMO4V | WELLE | SHAFT | ARBRE |
| 6 | 2 | 33549 | RING KPL. FOR MIDTERLEJE - Ø50 MM | ABSTANDSSTÜCK | SPACER | ENTRETOISE |
| 7 | 2 | 12334 | STOPRING Ø 60 KPL. | ANSCHLAGRING | STOP BUSHING | BAGUE D'ARRÊT |
| 8 | 4 | 92604 | BOLT 20x170 8.8 GALV. | SCHRAUBE | SCREW | BOULON |
| 9 | 2 | 92342 | BOLT M20X70 MM 8.8 GALV. | SCHRAUBE | SCREW | BOULON |
| 10 | 2 | 90671 | SKIVE Ø21-Ø37-3 | UNTERLEGSCHIEBE | WASHER | RONDELLE DE SERRAGE |
| 11 | 6 | 92052 | MØTRIK M20 SELVLÅS GALV. KV. 8.8 | MUTTER SELBSTGESICHERT | SELF-LOCKING NUT | ÉCROU DE SÉCURITÉ |
| 12 | 2 | 90092 | SKIVE TIL 50 MM AKSELENDE | SCHEIBE | WASHER | RONDELLE |
| 13 | 4 | 92541 | BOLT 12x30 SORT 12.9 (SÆTBOLT) | SCHRAUBE | SET SCREW | BOULON |
| 14 | 4 | 33988 | STØTTEPLADE SIDE | PLATTE | FASTENING PLATE | PLAQUE |
| 15 | 18 | 15184 | 50 CM GLAT RING - SNOW FLAKE | GLATTER RING | SMOOTH RING | ANNEAU LISSE |
| 16 | 18 | 15185 | 50 CM TAKKET RING - SNOWFLAKE | GEZÄHNTER RING - ATG | NOTCHED RING | ANNEAU DENTÉ - |
| 17 | 2 | 15186 | 50 CM GLAT RING AFDREJET - SNOW FLAKE | GLATTER RING | SMOOTH RING | ANNEAU LISSE |

Gods på aksel 50 cm Snowflake 1230 side, giessgut für die wellen, metal on shaft, metal sur arbres



GODS PÅ AKSEL 1230X50 L=2940
CAMBRIDGE SNOWFLAKE SIDE

SATZ GIESSGUT FÜR DIE WELLEN
METAL SET FOR AXLE
MÉTAL SUR ARBRES

37221-7



GODS PÅ AKSEL 1230X50 L=2940

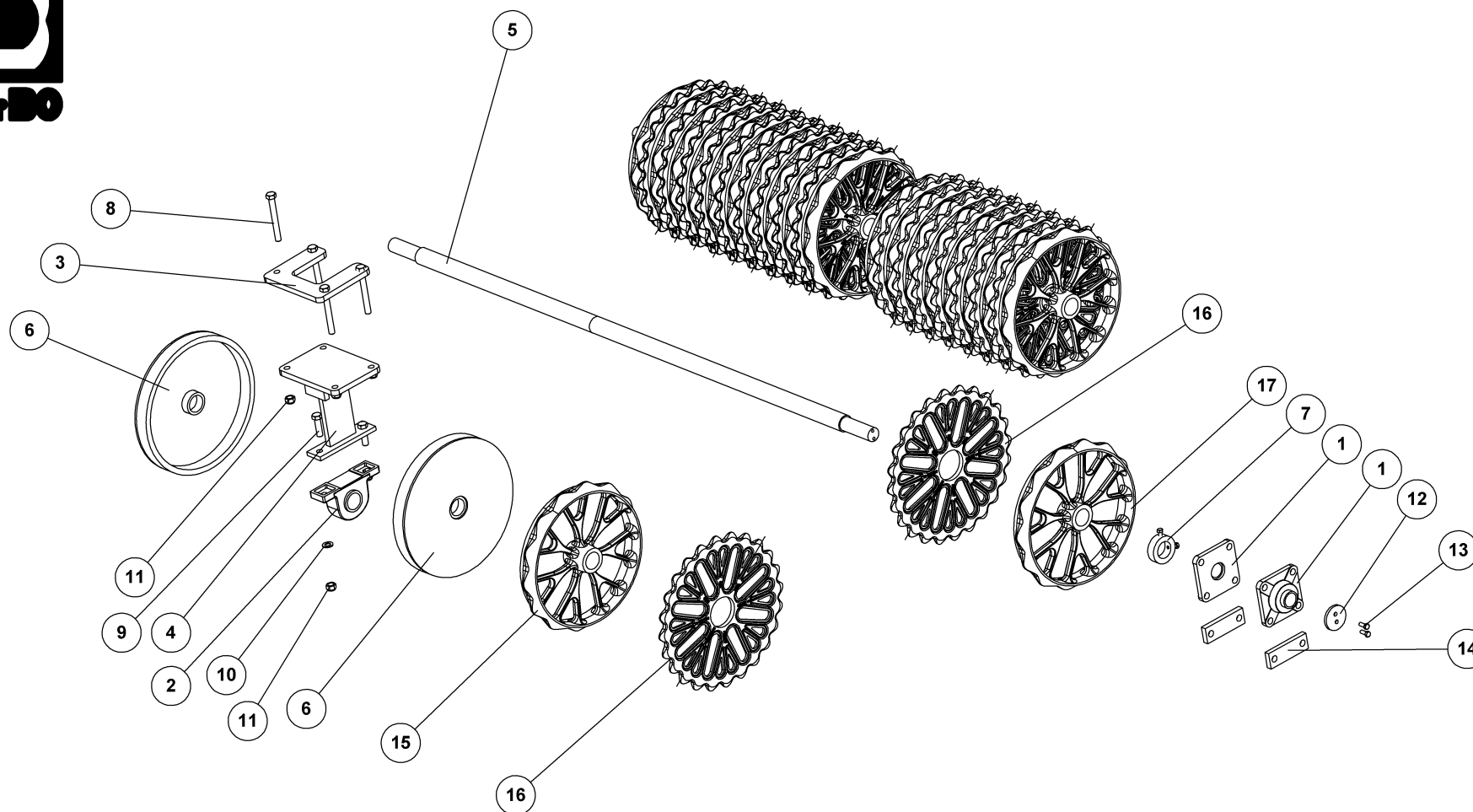
CAMBRIDGE SNOWFLAKE SIDE

37221-7

SATZ GIESSGUT FÜR DIE WELLEN
 METAL SET FOR AXLE
 MÉTAL SUR ARBRES

| Pos. | Qty. | Part nr. | Benævnelse | Bezeichnung | Description | Designation |
|------|------|----------|---------------------------------|----------------------|--------------------|------------------|
| 1 | 1 | 23386 | AKSEL Ø60X2940 | WELLE | SHAFT | ARBRE |
| 2 | 2 | 12334 | STOPRING Ø 60 KPL. | ANSCHLAGRING | STOP BUSHING | BAGUE D'ARRÊT |
| 3 | 27 | 15184 | 50 CM GLAT RING - SNOW FLAKE | GLATTER RING | SMOOTH RING | ANNEAU LISSE |
| 4 | 26 | 15185 | 50 CM TAKKET RING - SNOWFLAKE | GEZAHNTER RING - ATG | NOTCHED RING | ANNEAU DENTÉ - |
| 5 | 2 | 12437 | FLANGELEJE Ø50 UCF 210 50 MFTRL | KOMPLETTES Y-LAGER | COMPLETE Y-BEARING | PALIER-Y COMPLET |

Gods på aksel 55 cm Snowflake 1230 midt, giessgut für die wellen, metal on shaft, metal sur arbres



**GODS PÅ AKSEL 55 CAM - SNOWFLAKE
MAXIROLL 2008 1230 5-DELT - MIDT**

SATZ GIESSGUT FÜR DIE WELLEN
METAL SET FOR AXLE
MÉTAL SUR ARBRES

33196-7



GODS PÅ AKSEL 55 CAM - SNOWFLAKE

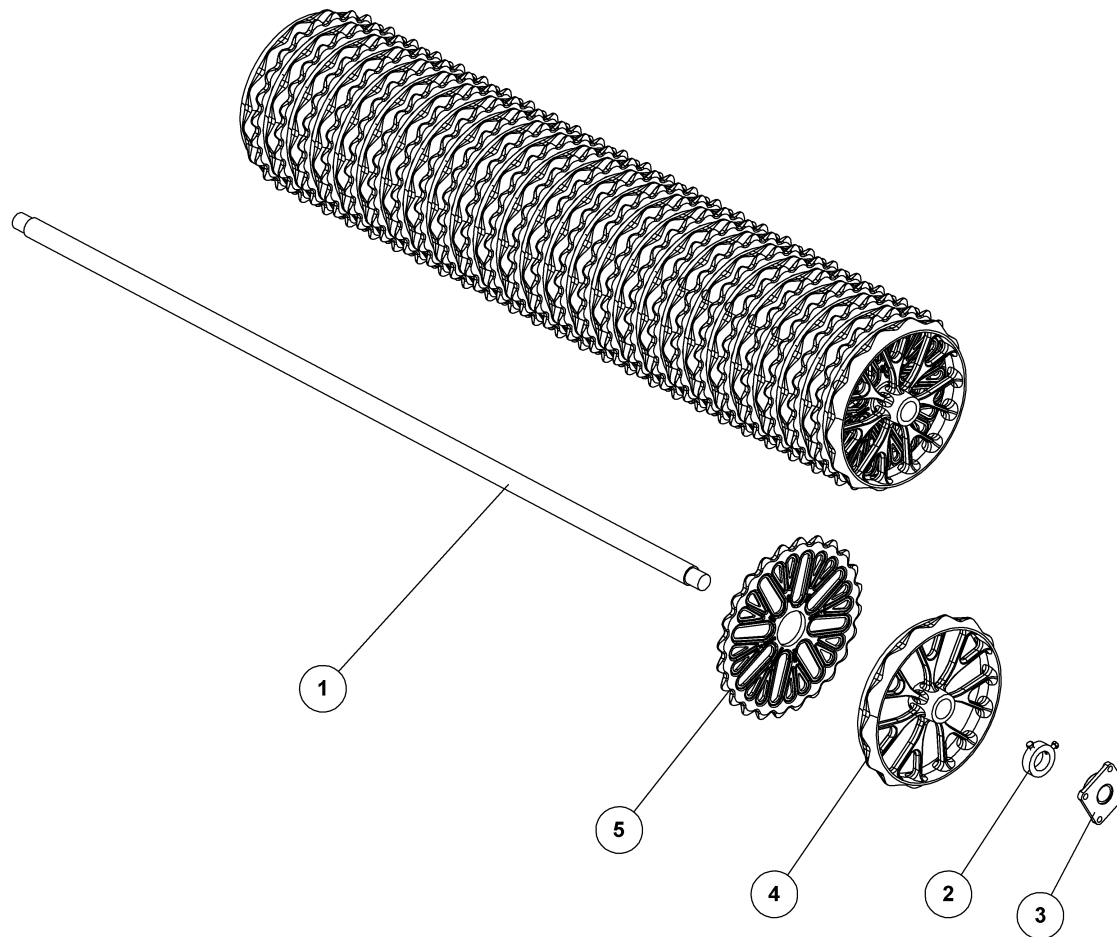
MAXIROLL 2008 1230 5-DELTA - MIDT

33196-7

SATZ GIESSGUT FÜR DIE WELLEN
 METAL SET FOR AXLE
 MÉTAL SUR ARBRES

| Pos. | Qty. | Part nr. | Benævnelse | Bezeichnung | Description | Designation |
|------|------|----------|--|--------------------------|------------------------|---------------------|
| 1 | 4 | 12397 | FLANGELEJE Ø 50 TL UCF 310 TR | LAGER | BEARING | FIXATION |
| 2 | 1 | 53291 | KOMPLET STÅLEJE Ø60 MM | KOMPLETTES STEH LAGER | COMPLETE STEEL BEARING | PALIER COMPLET |
| 3 | 1 | 33992 | SPÆNDEPLADE - TOP | PLATTE | FASTENING PLATE | PLAQUE |
| 4 | 1 | 33412 | STØTTE FOR MIDTERLEJE | STÜTZE | SUPPORT | FIXATION |
| 5 | 1 | 33989 | AKSEL Ø60X2500 MM CRMO4V | WELLE | SHAFT | ARBRE |
| 6 | 2 | 33546 | RING KPL. FOR MIDTERLEJE Ø55 MM | SCHEIBE | DISC. SMOOTH | RONDELLE |
| 7 | 2 | 12334 | STOPRING Ø 60 KPL. | ANSCHLAGRING | STOP BUSHING | BAGUE D'ARRÊT |
| 8 | 4 | 92604 | BOLT 20x170 8.8 GALV. | SCHRAUBE | SCREW | BOULON |
| 9 | 2 | 92342 | BOLT M20X70 MM 8.8 GALV. | SCHRAUBE | SCREW | BOULON |
| 10 | 2 | 90671 | SKIVE Ø21-Ø37-3 | UNTERLEGSCHNEIBE | WASHER | RONDELLE DE SERRAGE |
| 11 | 6 | 92052 | MØTRIK M20. SELVLÅS. GALV. KV. 8.8 | MUTTER SELBSTGESICHERT | SELF-LOCKING NUT | ÉCROU DE SÉCURITÉ |
| 12 | 2 | 90092 | SKIVE TIL 50 MM AKSELENDE | SCHEIBE | WASHER | RONDELLE |
| 13 | 4 | 92541 | BOLT 12x30 SORT 12.9 (SÆTBOLT) | SCHRAUBE | SET SCREW | BOULON |
| 14 | 4 | 33988 | STØTTEPLADE SIDE | PLATTE | FASTENING PLATE | PLAQUE |
| 15 | 18 | 15784 | 55 CM GLAT RING - SNOWFLAKE | SATZ RINGE FÜR DIE ACHSE | SHAFT RING SET | ANNEAUX SUR ARBRE |
| 16 | 18 | 15785 | Ø55 CM TAKKET RING - SNOWFLAKE | GEZÄHNTER RING - ATG | NOTCHED RING | ANNEAU DENTÉ - |
| 17 | 2 | 15786 | Ø55 CM GLAT RING AFDREJET - SNOW FLAKE | GLATTER RING | SMOOTH RING | ANNEAU LISSE |

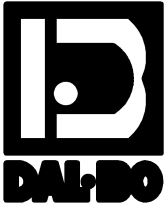
Gods på aksel 55 cm Snowflake 1230 side, giessgut für die wellen, metal on shaft, metal sur arbres



**GODS PÅ AKSEL 55 CM CAMBRIDGE L=2940
MAXIROLL 1230 - SIDE - SNOWFLAKE**

SATZ GIESSGUT FÜR DIE WELLEN
METAL SET FOR AXLE
MÉTAL SUR ARBRES

37222-7

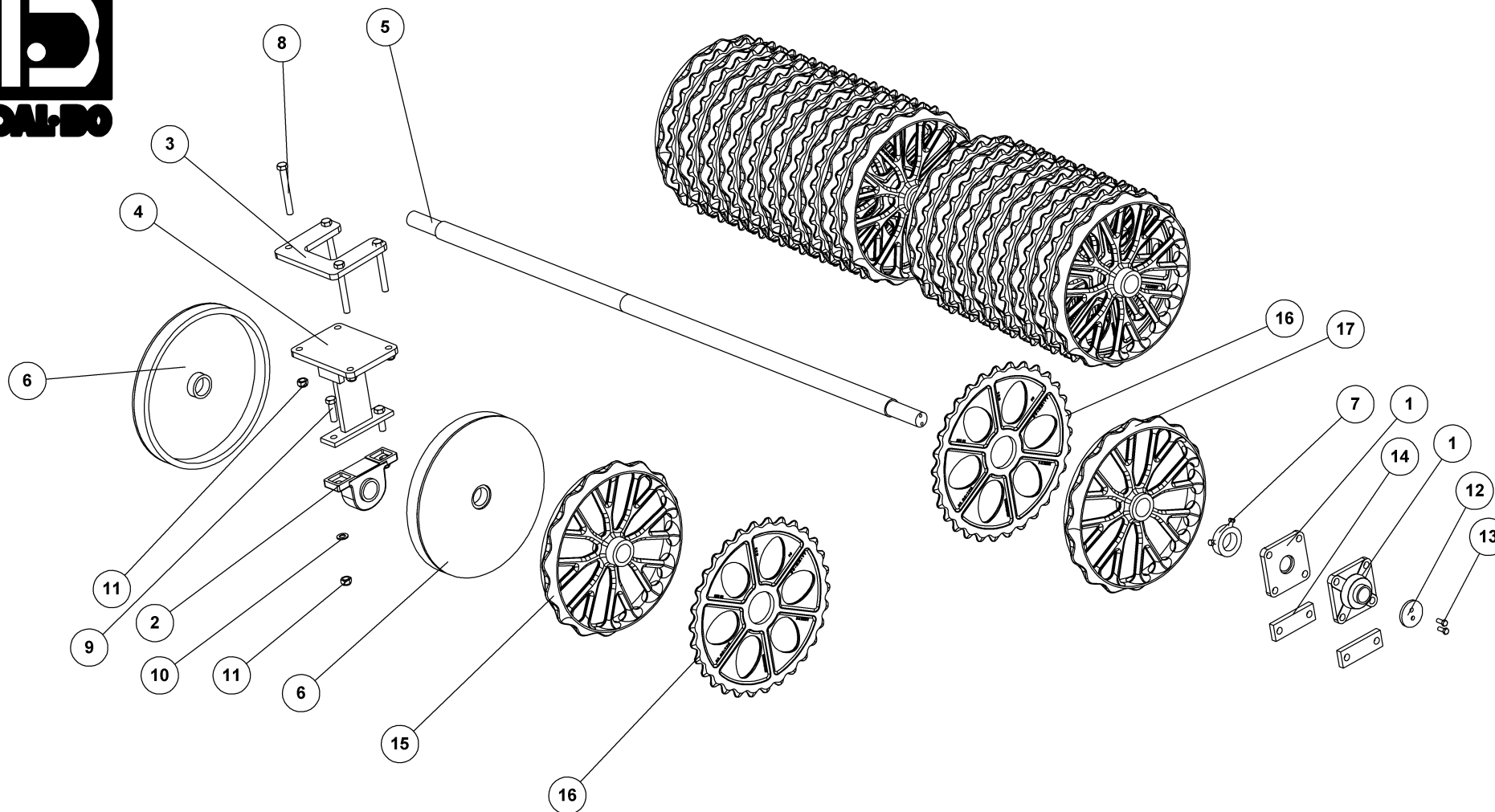


GODS PÅ AKSEL 55 CM CAMBRIDGE L=2940 MAXIROLL 1230 - SIDE - SNOWFLAKE 37222-7

SATZ GIESSGUT FÜR DIE WELLEN
 METAL SET FOR AXLE
 MÉTAL SUR ARBRES

| Pos. | Qty. | Part nr. | Benævnelse | Bezeichnung | Description | Designation |
|------|------|----------|---------------------------------|--------------------------|--------------------|-------------------|
| 1 | 1 | 23386 | AKSEL Ø60X2940 | WELLE | SHAFT | ARBRE |
| 2 | 2 | 12334 | STOPRING Ø 60 KPL. | ANSCHLAGRING | STOP BUSHING | BAGUE D'ARRÊT |
| 3 | 2 | 12437 | FLANGELEJE Ø50 UCF 210 50 MFTRL | KOMPLETTES Y-LAGER | COMPLETE Y-BEARING | PALIER-Y COMPLET |
| 4 | 27 | 15784 | 55 CM GLAT RING - SNOWFLAKE | SATZ RINGE FÜR DIE ACHSE | SHAFT RING SET | ANNEAUX SUR ARBRE |
| 5 | 26 | 15785 | Ø55 CM TAKKET RING - SNOWFLAKE | GEZAHNTER RING - ATG | NOTCHED RING | ANNEAU DENTÉ - |

Gods på aksel 60 cm Snowflake 1230 midt, giessgut für die wellen, metal on shaft, metal sur arbres



**GODS PÅ AKSEL 60 CAM - SNOWFLAKE
MAXIROLL 2008 1230 5-DELT - MIDT**

SATZ GIESSGUT FÜR DIE WELLEN
METAL SET FOR AXLE
MÉTAL SUR ARBRES

33161-7



GODS PÅ AKSEL 60 CAM - SNOWFLAKE

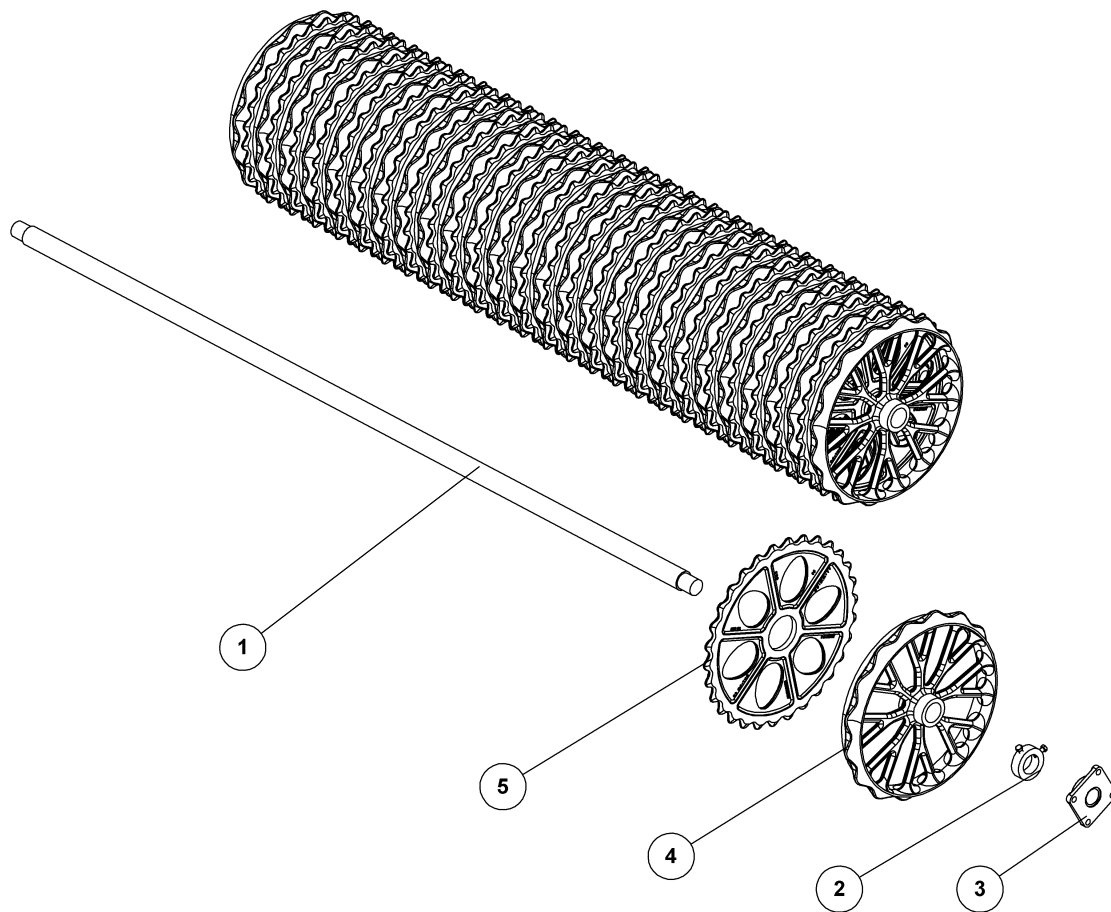
MAXIROLL 2008 1230 5-DELT - MIDT

33161-7

SATZ GIESSGUT FÜR DIE WELLEN
METAL SET FOR AXLE
MÉTAL SUR ARBRES

| Pos. | Qty. | Part nr. | Benævnelse | Bezeichnung | Description | Designation |
|------|------|----------|---------------------------------------|------------------------|------------------------|---------------------|
| 1 | 4 | 12397 | FLANGELEJE Ø 50 TL UCF 310 TR | LAGER | BEARING | FIXATION |
| 2 | 1 | 53291 | KOMPLET STÅLEJE Ø60 MM | KOMPLETTES STEH LAGER | COMPLETE STEEL BEARING | PALIER COMPLET |
| 3 | 1 | 33992 | SPÆNDEPLADE - TOP | PLATTE | FASTENING PLATE | PLAQUE |
| 4 | 1 | 33412 | STØTTE FOR MIDTERLEJE | STÜTZE | SUPPORT | FIXATION |
| 5 | 1 | 33989 | AKSEL Ø60X2500 MM CRMO4V | WELLE | SHAFT | ARBRE |
| 6 | 2 | 25304 | RING FOR MIDTERLEJE KPL. Ø60 MM | WALZE | ROLLER | ROULEAU |
| 7 | 2 | 12334 | STOPRING Ø 60 KPL. | ANSCHLAGRING | STOP BUSHING | BAGUE D'ARRÊT |
| 8 | 4 | 92604 | BOLT 20x170 8.8 GALV. | SCHRAUBE | SCREW | BOULON |
| 9 | 2 | 92342 | BOLT M20X70 MM 8.8 GALV. | SCHRAUBE | SCREW | BOULON |
| 10 | 2 | 90671 | SKIVE Ø21-Ø37-3 | UNTERLEGSCHIBE | WASHER | RONDELLE DE SERRAGE |
| 11 | 6 | 92052 | MØTRIK M20, SELVLÅS, GALV. KV. 8.8 | MUTTER SELBSTGESICHERT | SELF-LOCKING NUT | ÉCROU DE SÉCURITÉ |
| 12 | 2 | 90092 | SKIVE TIL 50 MM AKSELENDE | SCHIBE | WASHER | RONDELLE |
| 13 | 4 | 92541 | BOLT 12x30 SORT 12.9 (SÆTBOLT) | SCHRAUBE | SET SCREW | BOULON |
| 14 | 4 | 33988 | STØTTEPLADE SIDE | PLATTE | FASTENING PLATE | PLAQUE |
| 15 | 18 | 15884 | Ø60 CM GLAT RING - SNOWFLAKE | GLATTER RING | SMOOTH RING | ANNEAU LISSE |
| 16 | 18 | 15885 | Ø60 CM TAKKET RING - SNOWFLAKE | GEZAHNTER RING - ATG | NOTCHED RING | ANNEAU CRÉNELÉ |
| 17 | 2 | 15886 | Ø60 CM GLAT RING AFDREJET - SNOWFLAKE | GLATTER RING | SMOOTH RING | ANNEAU LISSE |

Gods på aksel 60 cm Snowflake 1230 side, giessgut für die wellen, metal on shaft, metal sur arbres



**GODS PÅ AKSEL 60 CM CAMBRIDGE L=2940
MAXIROLL 1230 - SIDE - SNOWFLAKE**

SATZ GIESSGUT FÜR DIE WELLEN
METAL SET FOR AXLE
MÉTAL SUR ARBRES

37235-7

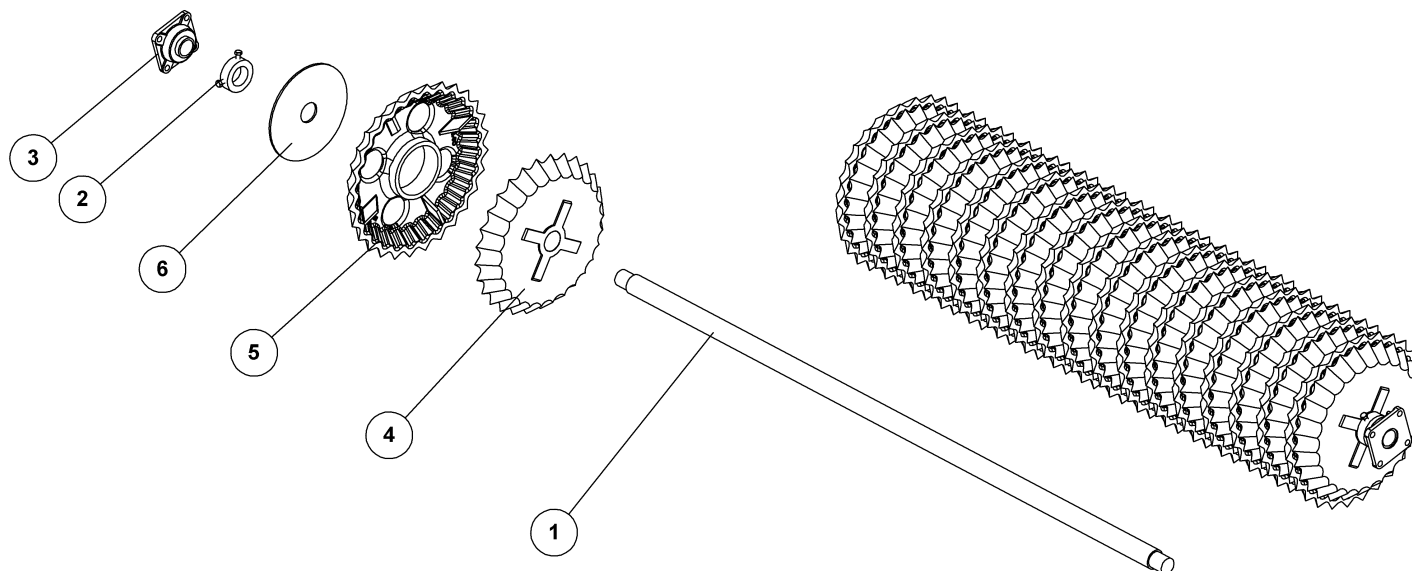


GODS PÅ AKSEL 60 CM CAMBRIDGE L=2940 MAXIROLL 1230 - SIDE - SNOWFLAKE 37235-7

SATZ GIESSGUT FÜR DIE WELLEN
METAL SET FOR AXLE
MÉTAL SUR ARBRES

| Pos. | Qty. | Part nr. | Benævneelse | Bezeichnung | Description | Designation |
|------|------|----------|---------------------------------|----------------------|--------------------|------------------|
| 1 | 1 | 23386 | AKSEL Ø60X2940 | WELLE | SHAFT | ARBRE |
| 2 | 2 | 12334 | STOPRING Ø 60 KPL. | ANSCHLAGRING | STOP BUSHING | BAGUE D'ARRÊT |
| 3 | 2 | 12437 | FLANGELEJE Ø50 UCF 210.50 MFTRL | KOMPLETTES Y-LAGER | COMPLETE Y-BEARING | PALIER-Y COMPLET |
| 4 | 27 | 15884 | Ø60 CM GLAT RING - SNOWFLAKE | GLATTER RING | SMOOTH RING | ANNEAU LISSE |
| 5 | 26 | 15885 | Ø60 CM TAKKET RING - SNOWFLAKE | GEZAHNTER RING - ATG | NOTCHED RING | ANNEAU CRÉNELÉ |

Gods på aksel 55 cm Cross Combi 1030, giessgut für die wellen, metal on shaft, metal sur arbres



**GODS PÅ AKSEL 55 CM CROSS COMBI L=2340
MAXIROLL 1030 5-DELT**

SATZ GIESSGUT FÜR DIE WELLEN
METAL SET FOR AXLE
MÉTAL SUR ARBRES

33584



GODS PÅ AKSEL 55 CM CROSS COMBI L=2340 MAXIROLL 1030 5-DELT

33584

SATZ GIESSGUT FÜR DIE WELLEN
METAL SET FOR AXLE
MÉTAL SUR ARBRES

| Pos. | Qty. | Part nr. | Benævnelse | Bezeichnung | Description | Designation |
|------|------|----------|---------------------------------|-----------------------|--------------------|-------------------------|
| 1 | 1 | 33834 | AKSEL Ø60X2340 CRM | ACHSE | SHAFT | ARBRE |
| 2 | 2 | 12334 | STOPRING Ø 60 KPL. | ANSCHLAGRING | STOP BUSHING | BAGUE D'ARRÊT |
| 3 | 2 | 12437 | FLANGELEJE Ø50 UCF 210 50 MFTRL | KOMPLETTES Y-LAGER | COMPLETE Y-BEARING | PALIER-Y COMPLET |
| 4 | 18 | 18160 | CROSS-COMBI Ø500 MM | CROSS-COMBI RING | CROSS-COMBI RING | ANNEAU CROSS-COMBI |
| 5 | 18 | 18161 | CROSS-COMBI Ø550 MM | CROSS-COMBI RING | CROSS-COMBI RING | ANNEAU CROSS-COMBI |
| 6 | 1 | 56480 | SKIVE TIL CROSSKILL | SCHEIBE DES CROSSKILL | WASHER, CROSSKILL | RONDELLE POUR CROSSKILL |

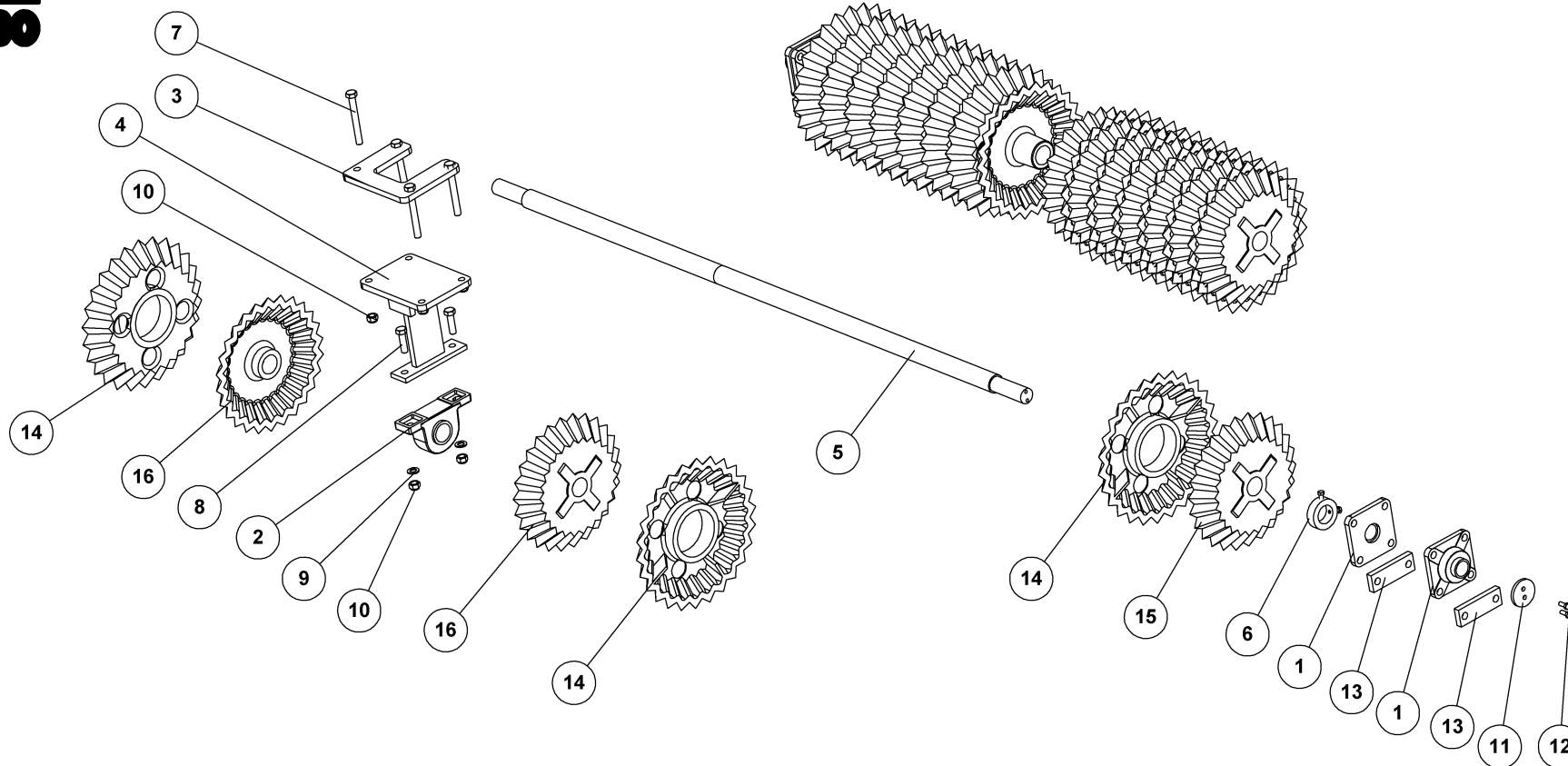
MIDTERSEKTION, middle section, mittlere section, section centrale

| | | | | | Lejer Bearing Lager Palier | | Stopringe Stop bushing Anschlagring Bague d'arrêt | | Plade Plate Platte Plaque | | Aksel Shaft Achse Arbre | | Komplet gods på aksel Metal set for axle Satz giessgut für Wellen Métal sur arbres | |
|----------------------|-------------|-------|-------|-------|-------------------------------------|-------|--|-------|------------------------------------|-------|----------------------------------|-------|---|-------|
| | Cross Combi | | | | 050mm | | 060mm | | 6 mm | | 060mm | | | |
| | 50 cm | | 55 cm | | 50 cm/ 55 cm | | 50 cm/ 55 cm | | | | 50 cm | 55 cm | 50 cm | 55 cm |
| Model | 18060 | 18061 | 18160 | 18161 | 12391 | 12437 | 12334 | 56480 | | | | | | |
| MAXIROLL 1030 | 18 | 18 | 18 | 18 | -/- | 2/2 | 2/2 | 1 | - | 33834 | 33834 | 33648 | 33584 | |

SIDESEKTION, side section, seiten section, section laterale

| | | | | | Lejer Bearing Lager Palier | | Stopringe Stop bushing Anschlagring Bague d'arrêt | | Plade Plate Platte Plaque | | Aksel Shaft Achse Arbre | | Komplet gods på aksel Metal set for axle Satz giessgut für Wellen Métal sur arbres | |
|--|-------------|-------|-------|-------|-------------------------------------|-------|--|-------|------------------------------------|-------|----------------------------------|-------|---|-------|
| | Cross Combi | | | | 050mm | | 060mm | | 6 mm | | 060mm | | | |
| | 50 cm | | 55 cm | | 50 cm/ 55 cm | | 50 cm/ 55 cm | | | | 50 cm | 55 cm | 50 cm | 55 cm |
| Model | 18060 | 18061 | 18160 | 18161 | 12391 | 12437 | 12334 | 56480 | | | | | | |
| MAXIROLL 1030* | 18 | 18 | 18 | 18 | -/- | 2/2 | 2/2 | 1 | - | 33834 | 33834 | 33648 | 33584 | |
| MAXIROLL 1030** | 18 | 18 | 18 | 18 | -/- | 2/2 | 2/2 | 1 | - | 33834 | 33834 | 33648 | 33584 | |
| * Inderst sidesektion/inner side section/innere seiten sektion/interne section laterale | | | | | | | | | | | | | | |
| ** Yderste sidesektion/outer side section/äusserste seiten sektion/exterieur section lateral | | | | | | | | | | | | | | |

Gods på aksel 50/55 cm Cross Combi 1230 midt, giessgut für die wellen, metal on shaft, metal sur arbres



**GODS PÅ AKSEL 50 CROSS COMBI L=2340 MM
MAXIROLL 2008 1230 5-DELT - MIDT**

SATZ GIESSGUT FÜR DIE WELLEN
METAL SET FOR AXLE
MÉTAL SUR ARBRES

33645



GODS PÅ AKSEL 50 CROSS COMBI L=2340 MM MAXIROLL 2008 1230 5-DELT - MIDT 33645

SATZ GIESSGUT FÜR DIE WELLEN
METAL SET FOR AXLE
MÉTAL SUR ARBRES

| Pos. | Qty. | Part nr. | Benævnelse | Bezeichnung | Description | Designation |
|------|------|----------|--|--------------------------|------------------------|---------------------|
| 1 | 4 | 12397 | FLANGELEJE Ø 50 TL UCF 310 TR | LAGER | BEARING | FIXATION |
| 2 | 1 | 53291 | KOMPLET STÅLEJE Ø60 MM | KOMPLETTES STEH LAGER | COMPLETE STEEL BEARING | PALIER COMPLET |
| 3 | 1 | 33992 | SPÆNDEPLADE - TOP | PLATTE | FASTENING PLATE | PLAQUE |
| 4 | 1 | 33412 | STØTTE FOR MIDTERLEJE | STÜTZE | SUPPORT | FIXATION |
| 5 | 1 | 33989 | AKSEL Ø60X2500 MM CRMO4V | WELLE | SHAFT | ARBRE |
| 6 | 2 | 12334 | STOPRING Ø 60 KPL. | ANSCHLAGRING | STOP BUSHING | BAGUE D'ARRÊT |
| 7 | 4 | 92604 | BOLT 20x170 8.8 GALV. | SCHRAUBE | SCREW | BOULON |
| 8 | 2 | 92342 | BOLT M20X70 MM 8.8 GALV. | SCHRAUBE | SCREW | BOULON |
| 9 | 2 | 90671 | SKIVE Ø21-Ø37-3 | UNTERLEGSCHIEBE | WASHER | RONDELLE DE SERRAGE |
| 10 | 6 | 92052 | MØTRIK M20, SELVLÅS, GALV. KV. 8.8 | MUTTER SELBSTGESICHERT | SELF-LOCKING NUT | ÉCROU DE SÉCURITÉ |
| 11 | 2 | 90092 | SKIVE TIL 50 MM AKSELENDE | SCHIEBE | WASHER | RONDELLE |
| 12 | 4 | 92541 | BOLT 12x30 SORT 12.9 (SÆTBOLT) | SCHRAUBE | SET SCREW | BOULON |
| 13 | 4 | 33988 | STØTTEPLADE SIDE | PLATTE | FASTENING PLATE | PLAQUE |
| 14 | 16 | 18061 | CROSS - COMBI Ø500 MM | SATZ RINGE FÜR DIE ACHSE | SHAFT RING SET | ANNEAUX SUR ARBRE |
| 15 | 16 | 18060 | CROSS - COMBI Ø450 MM | SATZ RINGE FÜR DIE ACHSE | SHAFT RING SET | ANNEAUX SUR ARBRE |
| 16 | 2 | 18059 | CROSS - COMBI Ø450 MM - AFDREJET 60 MM | SATZ RINGE FÜR DIE ACHSE | SHAFT RING SET | ANNEAUX SUR ARBRE |

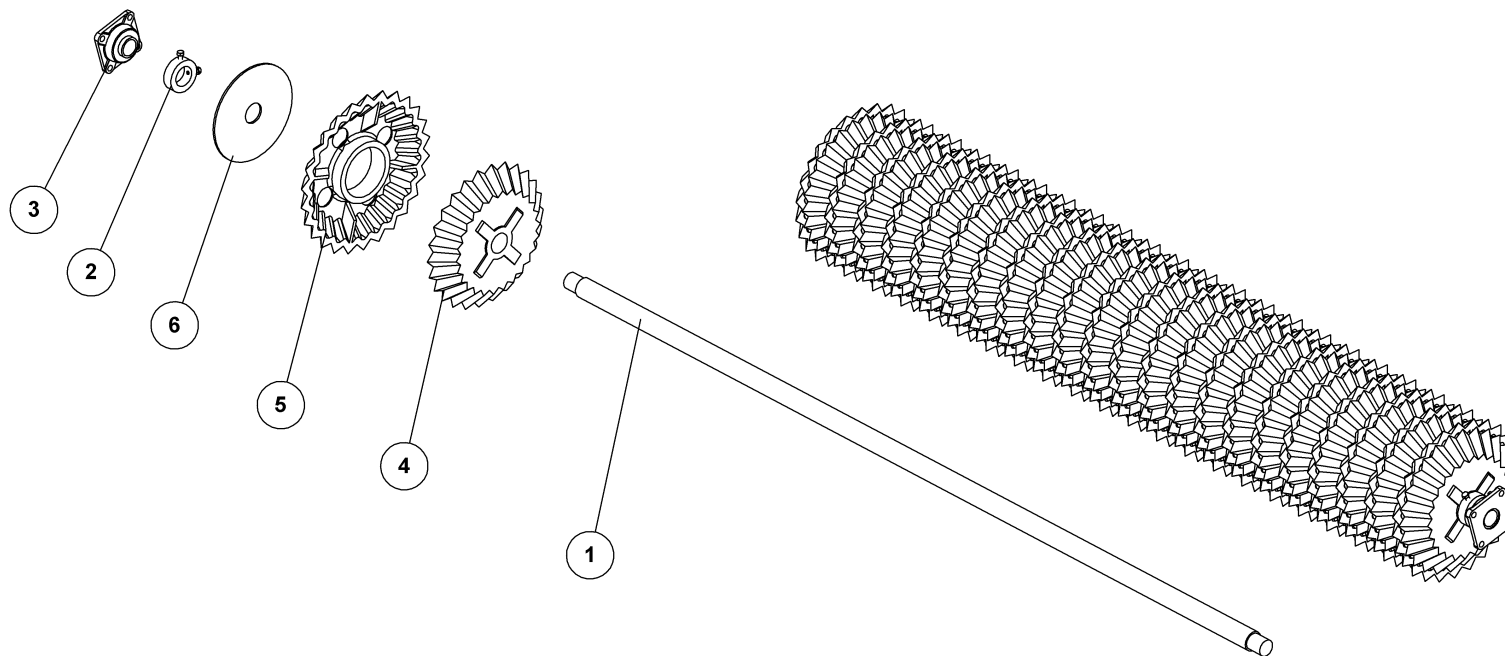


GODS PÅ AKSEL 55 CROSS COMBI L=2340 MM MAXIROLL 2008 1230 5-DELT - MIDT 33045

SATZ GIESSGUT FÜR DIE WELLEN
METAL SET FOR AXLE
MÉTAL SUR ARBRES

| Pos. | Qty. | Part nr. | Benævnelse | Bezeichnung | Description | Designation |
|------|------|----------|--------------------------------------|------------------------|------------------------|---------------------|
| 1 | 4 | 12397 | FLANGELEJE Ø 50 TL UCF 310 TR | LAGER | BEARING | FIXATION |
| 2 | 1 | 53291 | KOMPLET STÅLEJE Ø60 MM | KOMPLETTES STEH LAGER | COMPLETE STEEL BEARING | PALIER COMPLET |
| 3 | 1 | 33992 | SPÆNDEPLADE - TOP | PLATTE | FASTENING PLATE | PLAQUE |
| 4 | 1 | 33412 | STØTTE FOR MIDTERLEJE | STÜTZE | SUPPORT | FIXATION |
| 5 | 1 | 33989 | AKSEL Ø60X2500 MM CRMO4V | WELLE | SHAFT | ARBRE |
| 6 | 2 | 12334 | STOPRING Ø 60 KPL. | ANSCHLAGRING | STOP BUSHING | BAGUE D'ARRÊT |
| 7 | 4 | 92604 | BOLT 20x170 8.8 GALV. | SCHRAUBE | SCREW | BOULON |
| 8 | 2 | 92342 | BOLT M20X70 MM 8.8 GALV. | SCHRAUBE | SCREW | BOULON |
| 9 | 2 | 90671 | SKIVE Ø21-Ø37-3 | UNTERLEGSCHIEBE | WASHER | RONDELLE DE SERRAGE |
| 10 | 6 | 92052 | MØTRIK M20, SELVLÅS, GALV. KV. 8.8 | MUTTER SELBSTGESICHERT | SELF-LOCKING NUT | ÉCROU DE SÉCURITÉ |
| 11 | 2 | 90092 | SKIVE TIL 50 MM AKSELENDE | SCHIEBE | WASHER | RONDELLE |
| 12 | 4 | 92541 | BOLT 12x30 SORT 12.9 (SÆTBOLT) | SCHRAUBE | SET SCREW | BOULON |
| 13 | 4 | 33988 | STØTTEPLADE SIDE | PLATTE | FASTENING PLATE | PLAQUE |
| 14 | 16 | 18161 | CROSS-COMBI Ø550 MM | CROSS-COMBI RING | CROSS-COMBI RING | ANNEAU CROSS-COMBI |
| 15 | 16 | 18160 | CROSS-COMBI Ø500 MM | CROSS-COMBI RING | CROSS-COMBI RING | ANNEAU CROSS-COMBI |
| 16 | 2 | 18159 | CROSS-COMBI Ø500 MM - AFDREJET 60 MM | CROSS-COMBI RING | CROSS-COMBI RING | ANNEAU CROSS-COMBI |

Gods på aksel 50/55 cm Cross Combi 1230 side, giessgut für die wellen, metal on shaft, metal sur arbres



**GODS PÅ AKSEL 50 CM CROSS COMBI L=2940
MAXIROLL 1230 - SIDE**

SATZ GIESSGUT FÜR DIE WELLEN
METAL SET FOR AXLE
MÉTAL SUR ARBRES

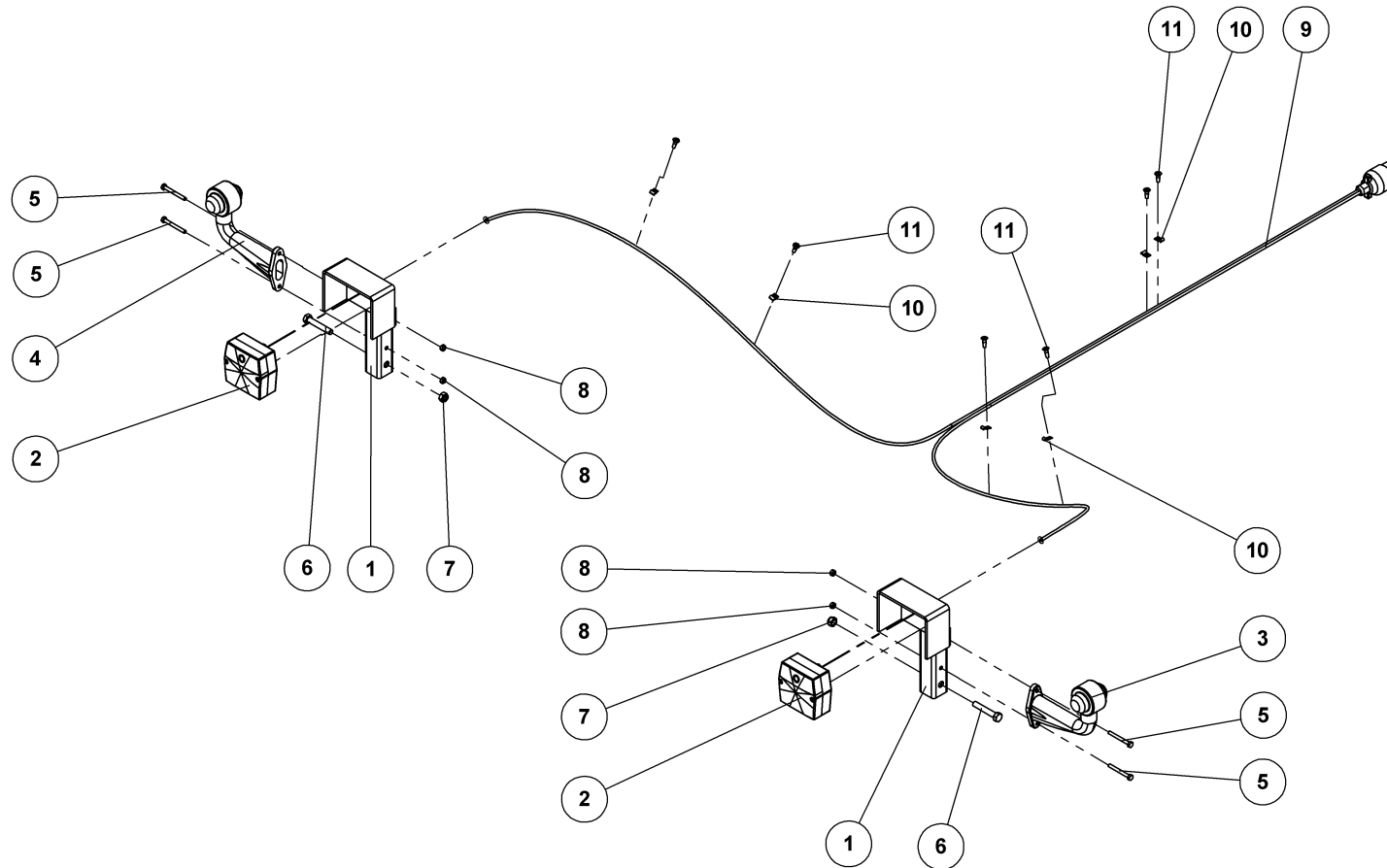
33646

**GODS PÅ AKSEL 50 CM CROSS COMBI L=2940 MAXIROLL 1230 - SIDE****33646**SATZ GIESSGUT FÜR DIE WELLEN
METAL SET FOR AXLE
MÉTAL SUR ARBRES

| Pos. | Qty. | Part nr. | Benævnelse | Bezeichnung | Description | Designation |
|------|------|----------|---------------------------------|--------------------------|--------------------|-------------------------|
| 1 | 1 | 23386 | AKSEL Ø60X2940 | WELLE | SHAFT | ARBRE |
| 2 | 2 | 12334 | STOPRING Ø 60 KPL. | ANSCHLAGRING | STOP BUSHING | BAGUE D'ARRÊT |
| 3 | 2 | 12437 | FLANGELEJE Ø50 UCF 210 50 MFTRL | KOMPLETTES Y-LAGER | COMPLETE Y-BEARING | PALIER-Y COMPLET |
| 4 | 23 | 18060 | CROSS - COMBI Ø450 MM | SATZ RINGE FÜR DIE ACHSE | SHAFT RING SET | ANNEAUX SUR ARBRE |
| 5 | 23 | 18061 | CROSS - COMBI Ø500 MM | SATZ RINGE FÜR DIE ACHSE | SHAFT RING SET | ANNEAUX SUR ARBRE |
| 6 | 1 | 56480 | SKIVE TIL CROSSKILL | SCHEIBE DES CROSSKILL | WASHER, CROSSKILL | RONDELLE POUR CROSSKILL |

**GODS PÅ AKSEL 55 CM CROSS COMBI L=2940 MAXIROLL 1230 - SIDE****33105**SATZ GIESSGUT FÜR DIE WELLEN
METAL SET FOR AXLE
MÉTAL SUR ARBRES

| Pos. | Qty. | Part nr. | Benævnelse | Bezeichnung | Description | Designation |
|------|------|----------|---------------------------------|-----------------------|--------------------|-------------------------|
| 1 | 1 | 23386 | AKSEL Ø60X2940 | WELLE | SHAFT | ARBRE |
| 2 | 2 | 12334 | STOPRING Ø 60 KPL. | ANSCHLAGRING | STOP BUSHING | BAGUE D'ARRÊT |
| 3 | 2 | 12437 | FLANGELEJE Ø50 UCF 210 50 MFTRL | KOMPLETTES Y-LAGER | COMPLETE Y-BEARING | PALIER-Y COMPLET |
| 4 | 23 | 18160 | CROSS-COMBI Ø500 MM | CROSS-COMBI RING | CROSS-COMBI RING | ANNEAU CROSS-COMBI |
| 5 | 23 | 18161 | CROSS-COMBI Ø550 MM | CROSS-COMBI RING | CROSS-COMBI RING | ANNEAU CROSS-COMBI |
| 6 | 1 | 56480 | SKIVE TIL CROSSKILL | SCHEIBE DES CROSSKILL | WASHER, CROSSKILL | RONDELLE POUR CROSSKILL |



LYGTESÆT 760/830/950/1030

LEUCHTSSATZ
LIGHT SET
ENSEMBLE DE PHARES

37187



LYGTESÆT 760/830/950/1030

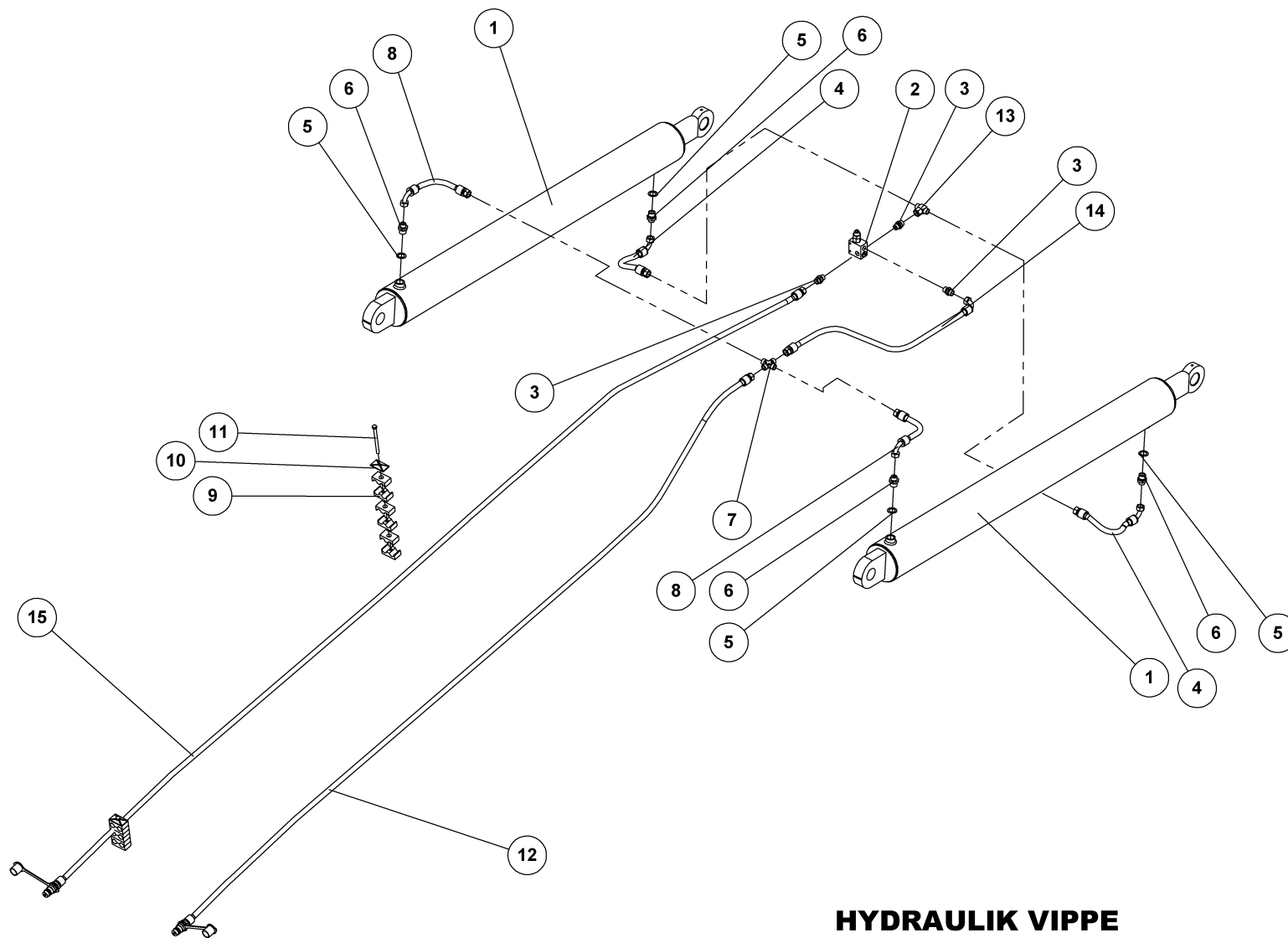
37187

LEUCHTSSATZ
LIGHT SET
ENSEMBLE DE PHARES

| Pos. | Qty. | Part nr. | Benævnelse | Bezeichnung | Description | Designation |
|------|------|----------|---------------------------------------|----------------|--|---------------------------------|
| 1 | 2 | 71454 | LYGTESTANDER FÆLLES | LEUCHTSTÄNDER | LIGHT STAND | BÂTON DES LUMIÈRES |
| 2 | 2 | 89400 | BAGLYGTE MINIPPOINT U/NR.PL.LYS | RÜCKLICHT | MINIPOINT BACKLIGHTS W/OUT LICENSE PLATE LIGHT | PHARE ARRIÈRE |
| 3 | 1 | 89416 | MARKERINGSGLYS HØJRE 0,25M, BAJONET | LEUCHTE RECHTS | MARKING LIGHTS, RIGHT | LUMIÈRE DE SIGNALISATION DROITE |
| 4 | 1 | 89415 | MARKERINGSGLYS VENSTRE 0,25M, BAJONET | LEUCHTE LINKS | MARKING LIGHTS, LEFT | LUMIÈRE DE SIGNALISATION GAUCHE |
| 5 | 4 | 92253 | BOLT 6x55 8.8 GALV. | SCHRAUBE | SCREW | BOULON |
| 6 | 2 | 92277 | BOLT 10x60 8.8 GALV. | SCHRAUBE | SCREW | BOULON |
| 7 | 2 | 92049 | MØTRIK M10 SELVLÅS, GLV.8 | MUTTER | SELF-LOCKING NUT | ÉCROU |
| 8 | 4 | 92027 | MØTRIK M6 GALV, kl.8 | MUTTER | NUT | ÉCROU |
| 9 | 1 | 89430 | KABELSÆT 2x7M - 7-POL STIK | KABELSATZ | CABLE ASSEMBLY | ENSEMBLE DE CÂBLES |
| 10 | 6 | 88146 | KABELBØJLER 5 mm | KABELHALTER | CABLE BRACKET | COLLIER DE CÂBLE |
| 11 | 6 | 92401 | GALOPSKRUE PZD. L/H 4.8 x 16 | TAPTITE | TAPTITE | TAPTITE |

LYGTESÆT 1230

| Pos. | Qty. | Part nr. | Benævnelse | Bezeichnung | Description | Designation |
|------|------|----------|-------------------------|-------------|----------------|--------------------|
| 9 | 1 | 89432 | KABELSÆT 2x11M-7POLSTIK | KABELSATZ | CABLE ASSEMBLY | ENSEMBLE DE CÂBLES |



HYDRAULIK VIPPE
MAXIROLL 2008 1030

HYDRAULIK
HYDRAULIC
HYDRAULIQUE

33970



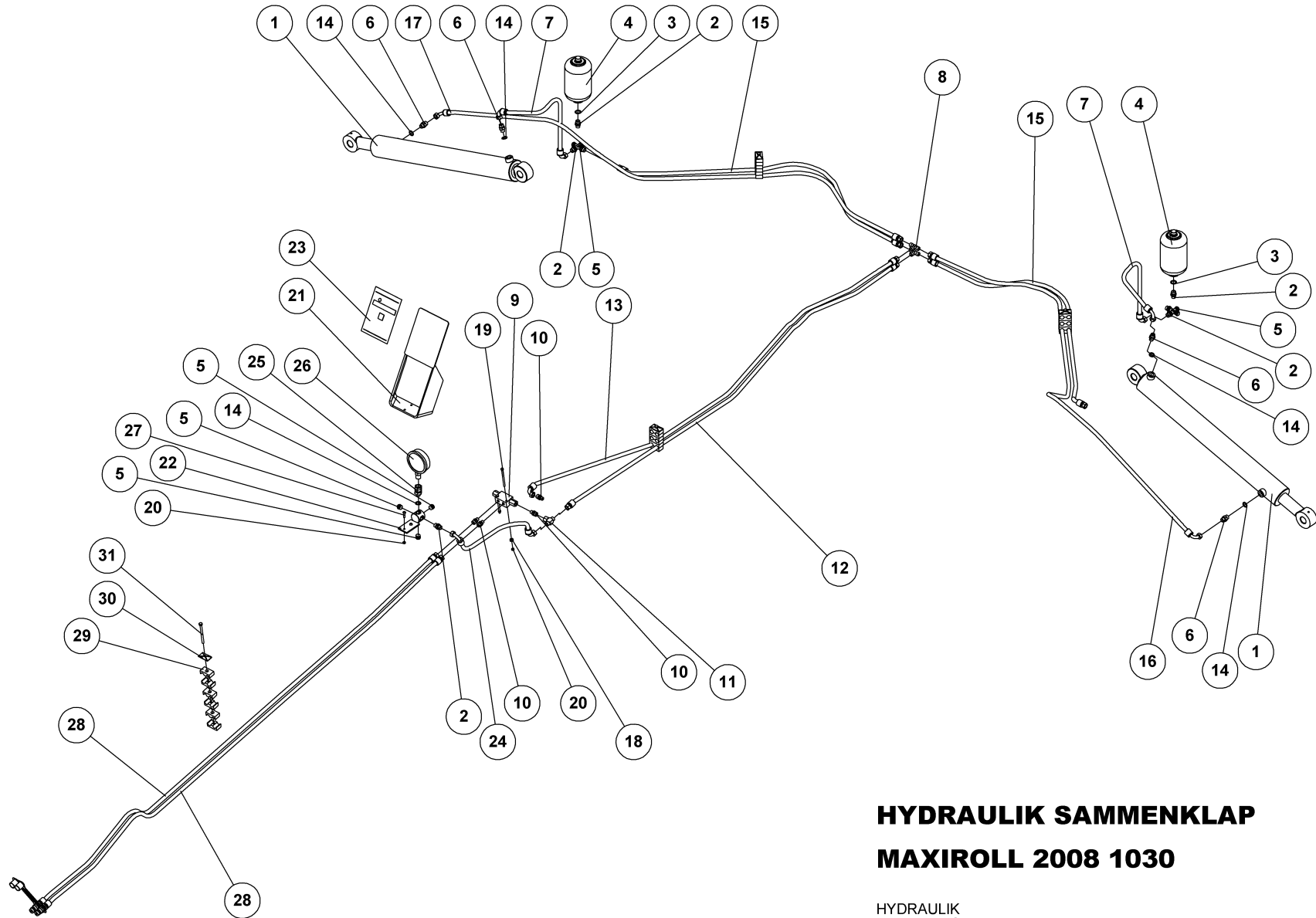
HYDRAULIK VIPPE

HYDRAULIK
HYDRAULIC
HYDRAULIQUE

MAXIROLL 2008 1030

33970

| Pos. | Qty. | Part nr. | Benævnelse | Bezeichnung | Description | Designation |
|------|------|----------|-------------------------------------|-----------------------------------|--------------------------|----------------------------|
| 1 | 2 | 91867 | CYLINDER 110/70X1215 | ZYLINDER | RAN | VERRIN |
| 2 | 1 | 71230 | OVERTRYKSVENTIL 70 BAR | ÜBERDRUCKVENTIL | PRESSURE RELIEF VALVE | VALVE DE SUR-PRESSION |
| 3 | 3 | 91077 | LIGE FORSKRUENING M18 x 3/8" | GERADE VERSCHRAUBUNG | STRAIGHT CONNECTION | JOINT DROIT |
| 4 | 2 | 34062 | SLANGE M18 V + M18 L L=150 MM | SCHLAUCH | HOSE | TUYAU |
| 5 | 4 | 91029 | 1/2" BONDED SEALS PAKRING | BONDED SEALS PAKRING | BONDED SEAL WASHER | JOINT BONDED SEALS |
| 6 | 4 | 91107 | LIGE FORSKRUNING P-GEV 12LR1/2" | VERSCHRAUBUNG | HEXAGON NIPPLE CONNECTOR | RACCORD DE JONCTIONS MÂLES |
| 7 | 1 | 91007 | KRYDS M18 Ø12 GALV. P-KV 12L | KREUZ | CROSS | CROIX |
| 8 | 2 | 34063 | SLANGE M18 V + M18 L L=150 MM | SCHLAUCH | HOSE | TUYAU |
| 9 | 12 | 91305 | PLASTKLAMME 3/8" DB | PLASTIK KLAMMER | PLASTIC HOSE CLAMP | CROCHET EN PLASTIQUE |
| 10 | 2 | 91308 | DÆKPLADE T/SLANGEHOLDER | DECKPLATTE FÜR DEN SCHLAUCHHALTER | COVER FOR HOSE CLAMP | DESSUS POUR SUPPORT-TUYAU |
| 11 | 2 | 92270 | BOLT M8X110, M/SKAF T GALV. KV. 8.8 | SCHRAUBE | SCREW | BOULON |
| 12 | 1 | 34064 | SLANGE HAN + M18 V L=5500 MM | SCHLAUCH | HOSE | TUYAU |
| 13 | 1 | 91024 | STILB. T-FORSKR. Ø 12-L M/OR-D | WINKELBEFESTIGUNG | CONNECTOR | JOINT D'ANGLE |
| 14 | 1 | 34065 | SLANGE M18 L + M18 V L=1000 MM | SCHLAUCH | HOSE | TUYAU |
| 15 | 1 | 34066 | SLANGE HAN + M18 L L=6500 MM | SCHLAUCH | HOSE | TUYAU |



HYDRAULIK SAMMENKLAP
MAXIROLL 2008 1030

HYDRAULIK
HYDRAULIC
HYDRAULIQUE

33975



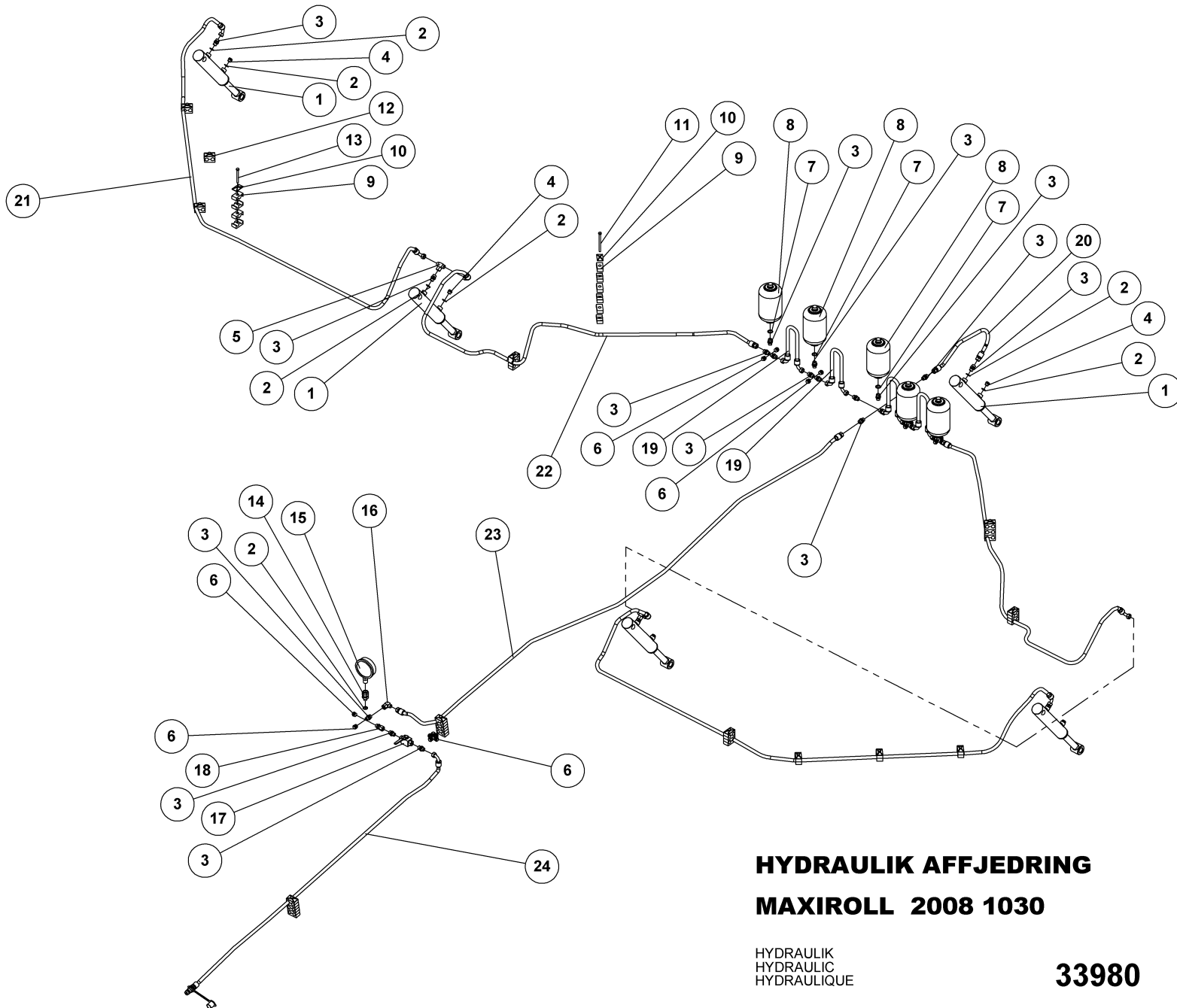
HYDRAULIK SAMMENKLAP

MAXIROLL 2008 1030

33975

HYDRAULIK
HYDRAULIC
HYDRAULIQUE

| Pos. | Qty. | Part nr. | Benævnelse | Bezeichnung | Description | Designation |
|------|------|----------|--|--------------------------------------|------------------------------------|----------------------------------|
| 1 | 2 | 91815 | CYLINDER 80/50X700 | ZYLINDER | CYLINDER | CYLINDRE |
| 2 | 7 | 91077 | LIGE FORSKRUENING M18 x 3/8" | GERADE VERSCHRAUBUNG | STRAIGHT CONNECTION | JOINT DROIT |
| 3 | 2 | 91026 | M18 BONDED SEALS PAKRING | M18 BONDED SEALS PAKRING | BONDED SEAL WASHED | JOINT BONDED SEALS |
| 4 | 2 | 91248 | AKKUMULATOR 1 L H1000R - 40 BAR | AKKUMULATOR | ACCUMULATOR | ACCUMULATEUR |
| 5 | 7 | 91093 | SLUTPROP M/PAKNING 3/8" | SCHLUSSSTÖPSEL | END PLUG | BOUCHON DE FERMETURE |
| 6 | 4 | 91134 | DRØVL-BRYSTNIPPEL M18 X 3/8" - Ø1,0 | DROSSEL-VERSCHRAUBUNG | THROTTLE, HEXAGON NIPPLE CONNECTOR | RACCORD DE JONCTIONS MÂLES-GRIVE |
| 7 | 2 | 34054 | SLANGE M18 V + M18 V L=600 MM | SCHLAUCH | HOSE | TUYAU |
| 8 | 2 | 91006 | T-STYKKE M18X1.5 P-TV 12L | T-STÜCK | T-PIECE | T-PIÈCE |
| 9 | 1 | 27396 | PILOTSTYRET KONTRAVENTIL 1/4" - ENKELT | PILOTGESTEUERTES SPERRVENTIL EINFACH | PILOT-OPERATED CHECK VALVE, SINGLE | CLAPET DE BLOCAGE PILOTE SIMPLE |
| 10 | 4 | 91045 | LIGE FORSKRUNING M18 x 1/4" | GERADE VERSCHRAUBUNG | STRAIGHT CONNECTION | JOINT DROIT |
| 11 | 1 | 91024 | STILB. T-FORSKR Ø 12-L M/OR-D | WINKELBEFESTIGUNG | CONNECTOR | JOINT D'ANGLE |
| 12 | 1 | 34055 | SLANGE M18 L + M18 L L=2750 MM | SCHLAUCH | HOSE | TUYAU |
| 13 | 1 | 34056 | SLANGE M18 L + M18 V L=2750 MM | SCHLAUCH | HOSE | TUYAU |
| 14 | 5 | 91028 | 3/8" BONDED SEALS PAKRING | BONDED SEALS PAKRING | BONDED SEAL WASHER | JOINT BONDED SEALS |
| 15 | 2 | 34057 | SLANGE M18 L + M18 L L=1500 MM | SCHLAUCH | HOSE | TUYAU |
| 16 | 1 | 34058 | SLANGE M18 V + M18 L L=2950 MM | SCHLAUCH | HOSE | TUYAU |
| 17 | 1 | 34059 | SLANGE M18 V + M18 L L=2950 MM | SCHLAUCH | HOSE | TUYAU |
| 18 | 2 | 92028 | MØTRIK M8, GALV. KV. 8.8 | MUTTER | NUT | ÉCROU |
| 19 | 2 | 92256 | BOLT M6X80, U/SKAF T GALV. KV. 8.8 | SCHRAUBE | SCREW | BOULON |
| 20 | 4 | 92027 | MØTRIK M6, GALV. KV. 8.8 | MUTTER | NUT | ÉCROU |
| 21 | 1 | 37690 | SKILT TIL MAXIROLL VED MANOMETER | SCHILD | PLATE | PLAQUE |
| 22 | 1 | 37366 | ACCUMULATOR HOLDER | ACCUMULATOR HALTERUNG | HOLDER FOR ACCUMULATOR | GARNITURE DE FIXATION |
| 23 | 1 | 91057 | TRANSFERS WARNING/ACHTUNG/VIGTIG | SCHILD | PLATE | PLAQUE |
| 24 | 1 | 34060 | SLANGE M18 V + M18 V L=810 MM | SCHLAUCH | HOSE | TUYAU |
| 25 | 1 | 91241 | STUDS 1/2" FEMALE / 3/8" MALE | GERADE VERSCHRAUBUNG MÄNNL./WEIBL. | STRAIGHT CONNECTION | JOINT DROIT MÂLE/FEMELLE |
| 26 | 1 | 91238 | MANOMETER 1/2" RG DALBO | MANOMETER | MANOMETER | MANOMÈTRE |
| 27 | 2 | 92249 | SKRUE M6X25, PH TORX GALV. KV. 8.8 | SCHRAUBE | SCREW | BOULON |
| 28 | 2 | 34061 | SLANGE HAN + M18L L=4800 MM | SCHLAUCH | HOSE | TUYAU |
| 29 | 24 | 91305 | PLASTKLAMME 3/8" DB | PLASTIK KLAMMER | PLASTIC HOSE CLAMP | CROCHET EN PLASTIQUE |
| 30 | 4 | 91308 | DEKPLADE T/SLANGEHOLDER | DECKPLATTE FÜR DEN SCHLAUCHHALTER | COVER FOR HOSE CLAMP | DESSUS POUR SUPPORT-TUYAU |
| 31 | 4 | 92270 | BOLT M8X110, M/SKAF T GALV. KV. 8.8 | SCHRAUBE | SCREW | BOULON |



**HYDRAULIK AFFJEDRING
MAXIROLL 2008 1030**

HYDRAULIK
HYDRAULIC
HYDRAULIQUE

33980



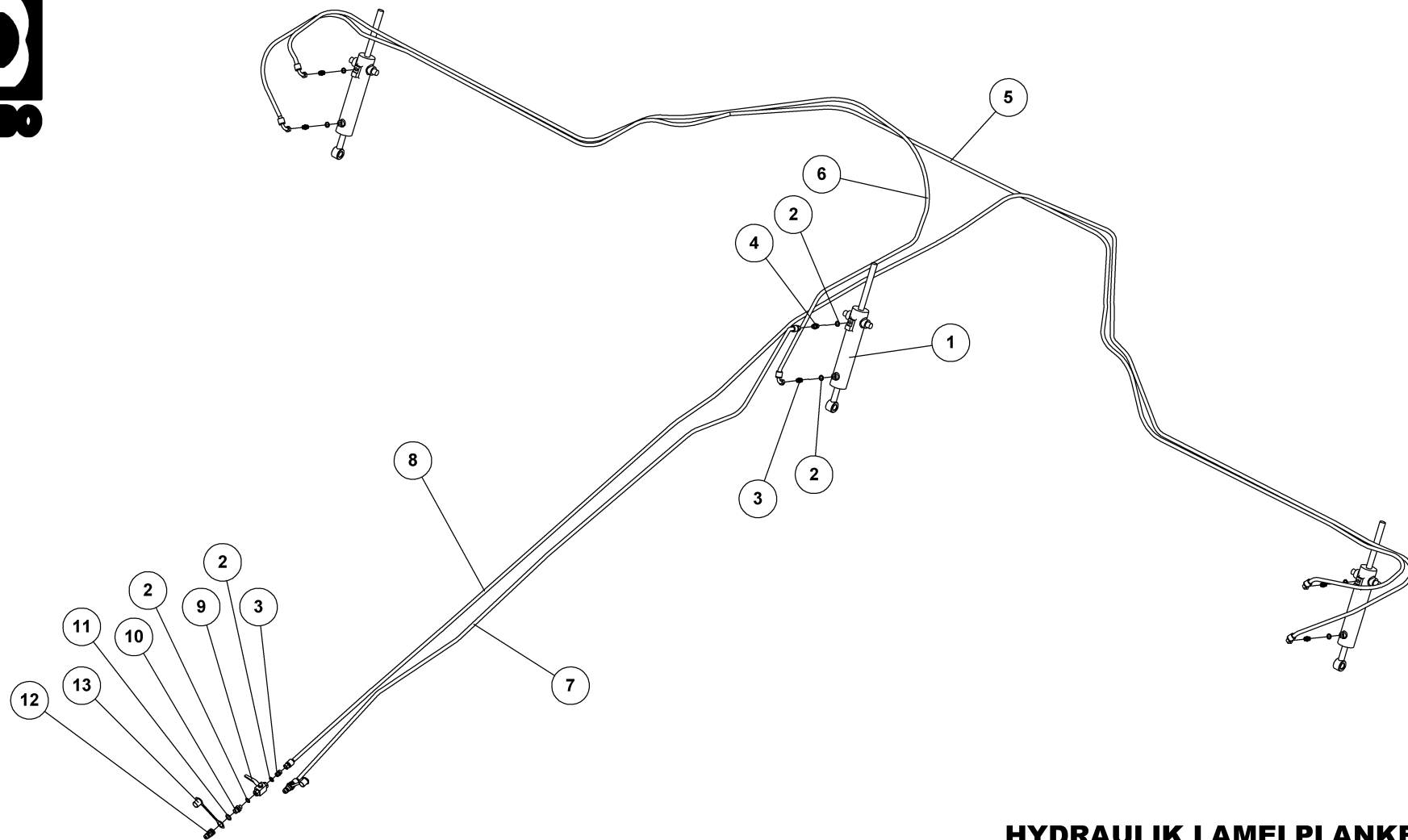
HYDRAULIK AFFJEDRING

MAXIROLL 2008 1030

33980

HYDRAULIK
HYDRAULIC
HYDRAULIQUE

| Pos. | Qty. | Part nr. | Benævnelse | Bezeichnung | Description | Designation |
|------|------|----------|--------------------------------------|------------------------------------|----------------------|---------------------------|
| 1 | 5 | 91840 | CYLINDER 50/30/150 ø25 L=350 | ZYLINDER | CYLINDER | VERRIN |
| 2 | 11 | 91028 | 3/8" BONDED SEALS PAKRING | BONDED SEALS PAKRING | BONDED SEAL WASHER | JOINT BONDED SEALS |
| 3 | 25 | 91077 | LIGE FORSKRUENING M18 x 3/8" | GERADE VERSCHRAUBUNG | STRAIGHT CONNECTION | JOINT DROIT |
| 4 | 5 | 91088 | UDLUFTNINGSPROP 3/8" RG | LÜFTUNGSSTÖPSEL | AIR RELIEF PLUG | BOUCHON DE VENTILATION |
| 5 | 2 | 91024 | STILB. T-FORSKR.Ø 12-L M/OR-D | WINKELBEFESTIGUNG | CONNECTOR | JOINT D'ANGLE |
| 6 | 15 | 91093 | SLUTPROP M/PAKNING 3/8" | SCHLUSSSTÖPSEL | END PLUG | BOUCHON DE FERMETURE |
| 7 | 5 | 91026 | M18 BONDED SEALS PAKRING | M18 BONDED SEALS PAKRING | BONDED SEAL WASHED | JOINT BONDED SEALS |
| 8 | 5 | 91248 | AKKUMULATOR 1 L H1000R - 40 BAR | AKKUMULATOR | ACCUMULATOR | ACCUMULATEUR |
| 9 | 40 | 91305 | PLASTKLAMME 3/8" DB | PLASTIK KLAMMER | PLASTIC HOSE CLAMP | CROCHET EN PLASTIQUE |
| 10 | 8 | 91308 | DÆKPLADE T/SLANGEHOLDER | DECKPLATTE FÜR DEN SCHLAUCHHALTER | COVER FOR HOSE CLAMP | DESSUS POUR SUPPORT-TUYAU |
| 11 | 2 | 92270 | BOLT M8X110, M/SKAFT GALV. KV. 8.8 | SCHRAUBE | SCREW | BOULON |
| 12 | 6 | 91309 | PLASTKLAMME, BOLT, DÆKPLADE 3/8" KPL | PLASTIK KLAMMER | PLASTIC HOSE CLAMP | CROCHET EN PLASTIQUE |
| 13 | 6 | 92265 | BOLT M8X80, M/SKAFT GALV. KV 8.8 | SCHRAUBE | SCREW | BOULON |
| 14 | 1 | 91241 | STUDS 1/2" FEMALE / 3/8" MALE | GERADE VERSCHRAUBUNG MÄNNL./WEIBL. | STRAIGHT CONNECTION | JOINT DROIT MÂLE/FEMELLE |
| 15 | 1 | 91238 | MANOMETER 1/2" RG DALBO | MANOMETER | MANOMETER | MANOMÈTRE |
| 16 | 1 | 91041 | STILBAR VINK.FORSKR.Ø 12-L-D | WINKELBEFESTIGUNG | CONNECTOR | JOINT D'ANGLE |
| 17 | 1 | 50573 | VENTIL KH-R 3/8 NW10 ORSTA | KUGELHAHN | VALVE | VANETTE 3/8" |
| 18 | 1 | 91113 | LIGE FORSKR. P-EGES 12 LR-WD-SV | GERADE VERSCHRAUBUNG | STRAIGHT CONNECTION | JOINT DROIT |
| 19 | 4 | 34067 | SLANGE M18 V + M18 V L=350 MM | SCHLAUCH | HOSE | TUYAU |
| 20 | 1 | 34068 | SLANGE M18 L + M18 L L=700 MM | SCHLAUCH | HOSE | TUYAU |
| 21 | 2 | 34069 | SLANGE M18 V + M18 V L=3300 MM | SCHLAUCH | HOSE | TUYAU |
| 22 | 2 | 34070 | SLANGE M18 V + M18 L L=2500 MM | SCHLAUCH | HOSE | TUYAU |
| 23 | 1 | 34071 | SLANGE M18 L + M18 L L=3700 MM | SCHLAUCH | HOSE | TUYAU |
| 24 | 1 | 34072 | SLANGE HAN + M18 V L=6000 MM | SCHLAUCH | HOSE | TUYAU |



**HYDRAULIK LAMELPLANKE
MAXIROLL 2008 1030**

HYDRAULIK
HYDRAULIC
HYDRAULIQUE

33732



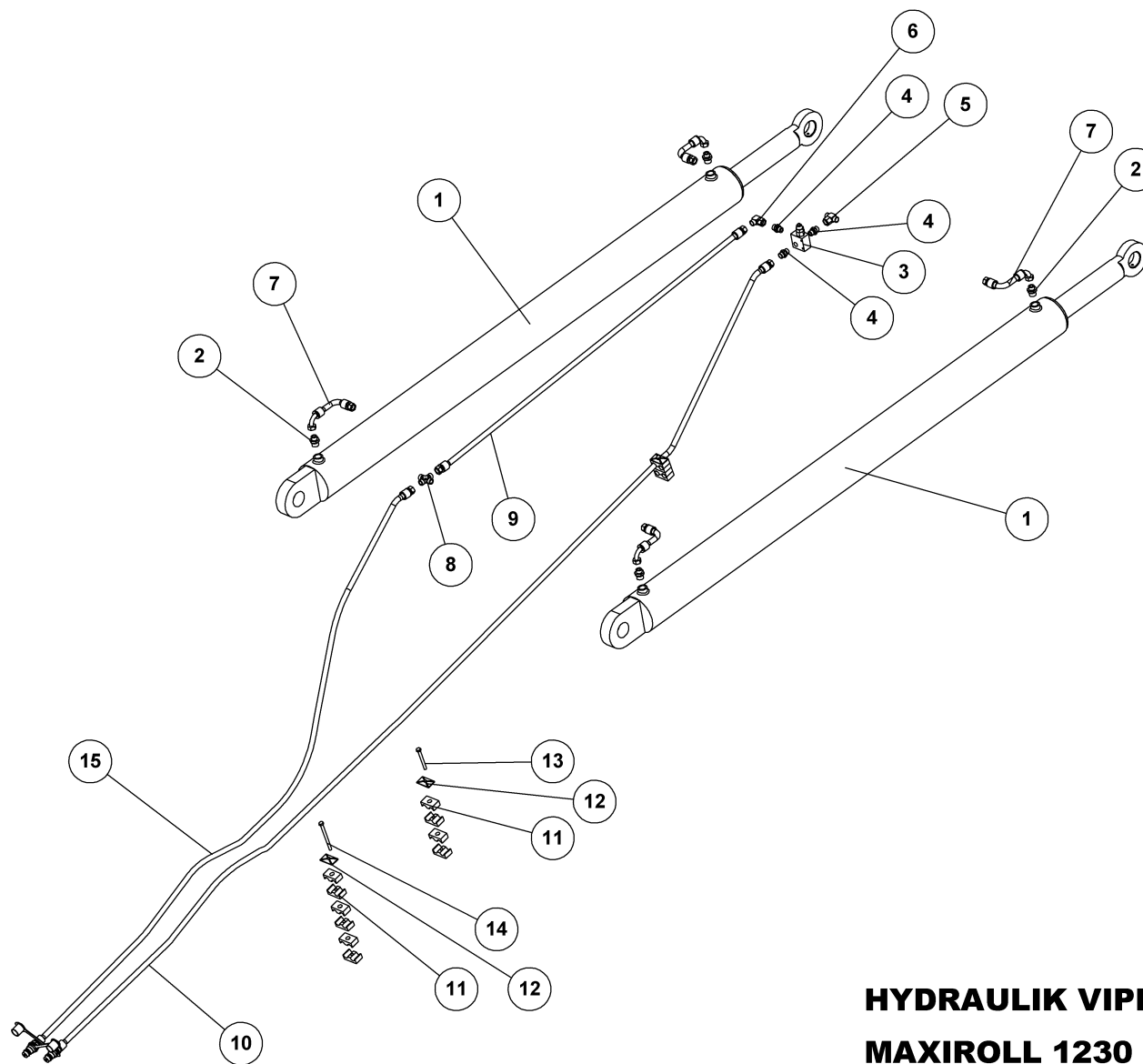
HYDRAULIK LAMELPLANKE

MAXIROLL 2008 1030

33732

HYDRAULIK
HYDRAULIC
HYDRAULIQUE

| Pos. | Qty. | Part nr. | Benævnelse | Bezeichnung | Description | Designation |
|------|------|----------|-------------------------------------|-----------------------|------------------------------------|-------------------------------------|
| 1 | 3 | 91792 | CYLINDER 25X60X25X205 | ZYLINDER | RAN | VERRIN |
| 2 | 8 | 91028 | 3/8" BONDED SEALS PAKRING | BONDED SEALS PAKRING | BONDED SEAL WASHER | JOINT BONDED SEALS |
| 3 | 6 | 91003 | BRYSTNIPPEL M18 / 3/8" RG GALV. | VERSCHRAUBUNG | HEXAGON NIPPLE CONNECTOR | RACCORD DE JONCTIONS MÂLES |
| 4 | 1 | 91134 | DRØVL-BRYSTNIPPEL M18 X 3/8" - Ø1,0 | DROSSEL-VERSCHRAUBUNG | THROTTLE, HEXAGON NIPPLE CONNECTOR | RACCORD DE JONCTIONS MÂLES-GRIVE |
| 5 | 1 | 34050 | SLANGE M18 V + M18 V L=9150 MM | SCHLAUCH | HOSE | TUYAU |
| 6 | 1 | 34051 | SLANGE M18 V + M18 V L=5850 MM | SCHLAUCH | HOSE | TUYAU |
| 7 | 1 | 34052 | SLANGE HAN + M18 L L=6200 MM | SCHLAUCH | HOSE | TUYAU |
| 8 | 1 | 34053 | SLANGE M18 V + M18 L L=12100 MM | SCHLAUCH | HOSE | TUYAU |
| 9 | 1 | 50573 | VENTIL KH-R 3/8 NW10 ORSTA | KUGELHAHN | VALVE | VANETTE 3/8" |
| 10 | 1 | 91074 | BRYSTNIPPEL 1/2"RG /3/8"RG GALV | VERSCHRAUBUNG | HEXAGON NIPPLE CONNECTOR | RACCORD DE JONCTIONS MÂLES |
| 11 | 1 | 91029 | 1/2" BONDED SEALS PAKRING | BONDED SEALS PAKRING | BONDED SEAL WASHER | JOINT BONDED SEALS |
| 12 | 1 | 91010 | LYNKOBLING 1/2" HANPART GALV. | LEUCHTKUPPLUNG | QUICK COUPLING, MALE | VALVE MÂLE PUSH PULL |
| 13 | 1 | 91012 | BLÆNDHÆTTE FOR HANSTIK 1/2" RØD | STAUBKAPPE ROT | CAP FOR MALE PLUG 1/2", RED | CHAPEAU VALVE POUR PRISE MÂLE ROUGE |



**HYDRAULIK VIPPECYLINDER
MAXIROLL 1230**

HYDRAULIK
HYDRAULIC
HYDRAULIQUE

33417



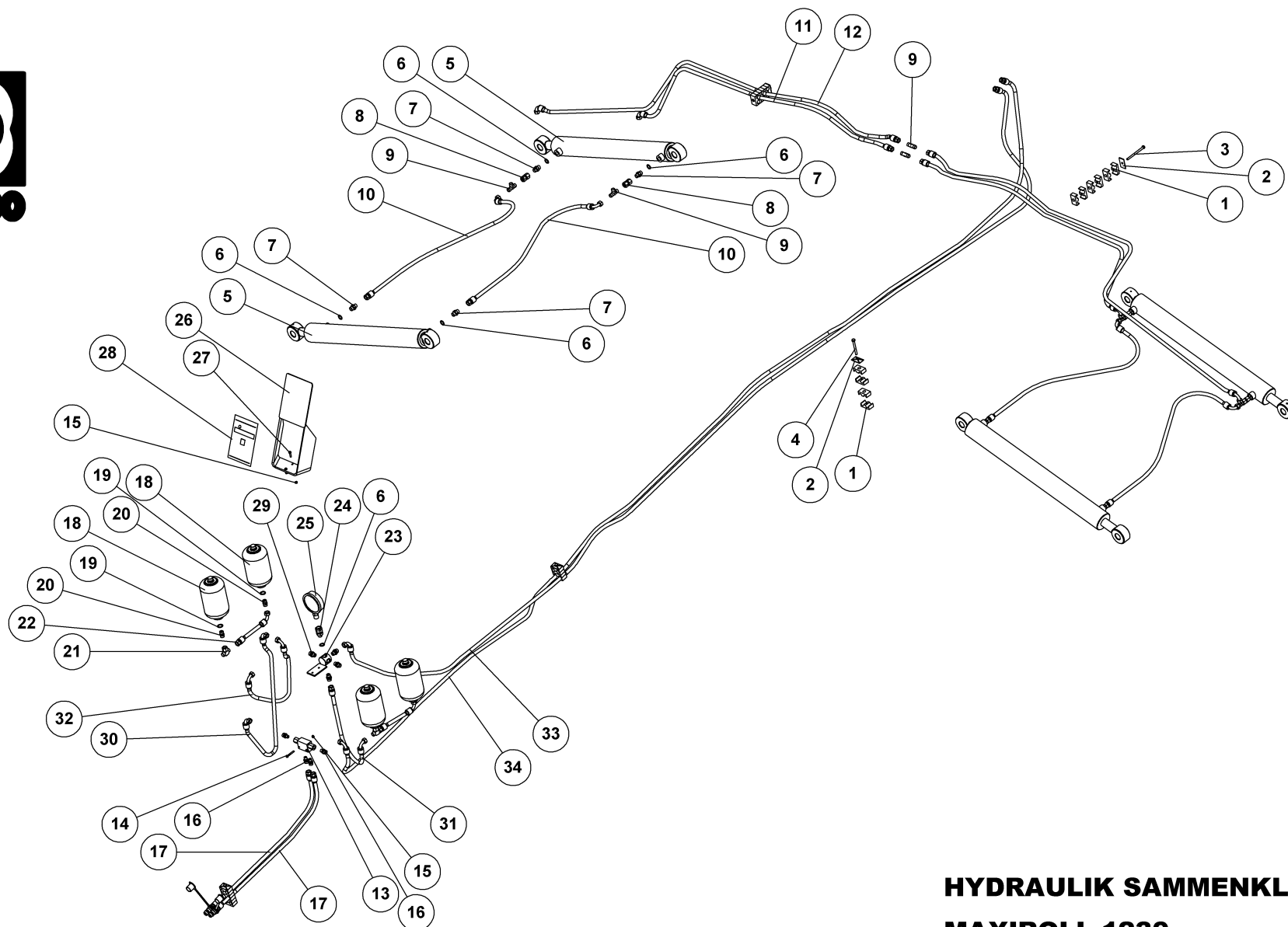
HYDRAULIK VIPPECYLINDER

MAXIROLL 1230

33417

HYDRAULIK
HYDRAULIC
HYDRAULIQUE

| Pos. | Qty. | Part nr. | Benævnelse | Bezeichnung | Description | Designation |
|------|------|----------|------------------------------------|-----------------------------------|--------------------------|----------------------------|
| 1 | 2 | 91823 | CYLINDER 120X70-1800 | ZYLINDER | RAN | VERRIN |
| 2 | 4 | 91107 | LIGE FORSKRUNING P-GEV 12LR1/2" | VERSCHRAUBUNG | HEXAGON NIPPLE CONNECTOR | RACCORD DE JONCTIONS MÂLES |
| 3 | 1 | 71230 | OVERTRYKSVENTIL 70 BAR | ÜBERDRUCKVENTIL | PRESSURE RELIEF VALVE | VALVE DE SUR-PRESSION |
| 4 | 3 | 91077 | LIGE FORSKRUNING M18 x 3/8" | GERADE VERSCHRAUBUNG | STRAIGHT CONNECTION | JOINT DROIT |
| 5 | 1 | 91024 | STILB. T-FORSKR. Ø 12-L M/OR-D | WINKELBEFESTIGUNG | CONNECTOR | JOINT D'ANGLE |
| 6 | 1 | 91041 | STILBAR VINK.FORSKR.Ø 12-L-D | WINKELBEFESTIGUNG | CONNECTOR | JOINT D'ANGLE |
| 7 | 4 | 34073 | SLANGE M18V + M18L L=100 MM | SCHLAUCH | HOSE | TUYAU |
| 8 | 1 | 91007 | KRYDS M18 Ø12 GALV. P-KV 12L | KREUZ | CROSS | CROIX |
| 9 | 1 | 34074 | SLANGE M18L + M18L L=1550 MM | SCHLAUCH | HOSE | TUYAU |
| 10 | 1 | 34075 | SLANGE HAN + M18L L=6600 MM | SCHLAUCH | HOSE | TUYAU |
| 11 | 14 | 91305 | PLASTKLAMME 3/8" DB | PLASTIK KLAMMER | PLASTIC HOSE CLAMP | CROCHET EN PLASTIQUE |
| 12 | 3 | 91308 | DÆKPLADE T/SLANGEHOLDER | DECKPLATTE FÜR DEN SCHLAUCHHALTER | COVER FOR HOSE CLAMP | DESSUS POUR SUPPORT-TUYAU |
| 13 | 2 | 92265 | BOLT M8X80, M/SKAFT GALV. KV 8.8 | SCHRAUBE | SCREW | BOULON |
| 14 | 1 | 92270 | BOLT M8X110, M/SKAFT GALV. KV. 8.8 | SCHRAUBE | SCREW | BOULON |
| 15 | 1 | 34076 | SLANGE HAN + M18L L=4700 MM | SCHLAUCH | HOSE | TUYAU |



**HYDRAULIK SAMMENKLAP
MAXIROLL 1230**

HYDRAULIK
HYDRAULIC
HYDRAULIQUE

33416



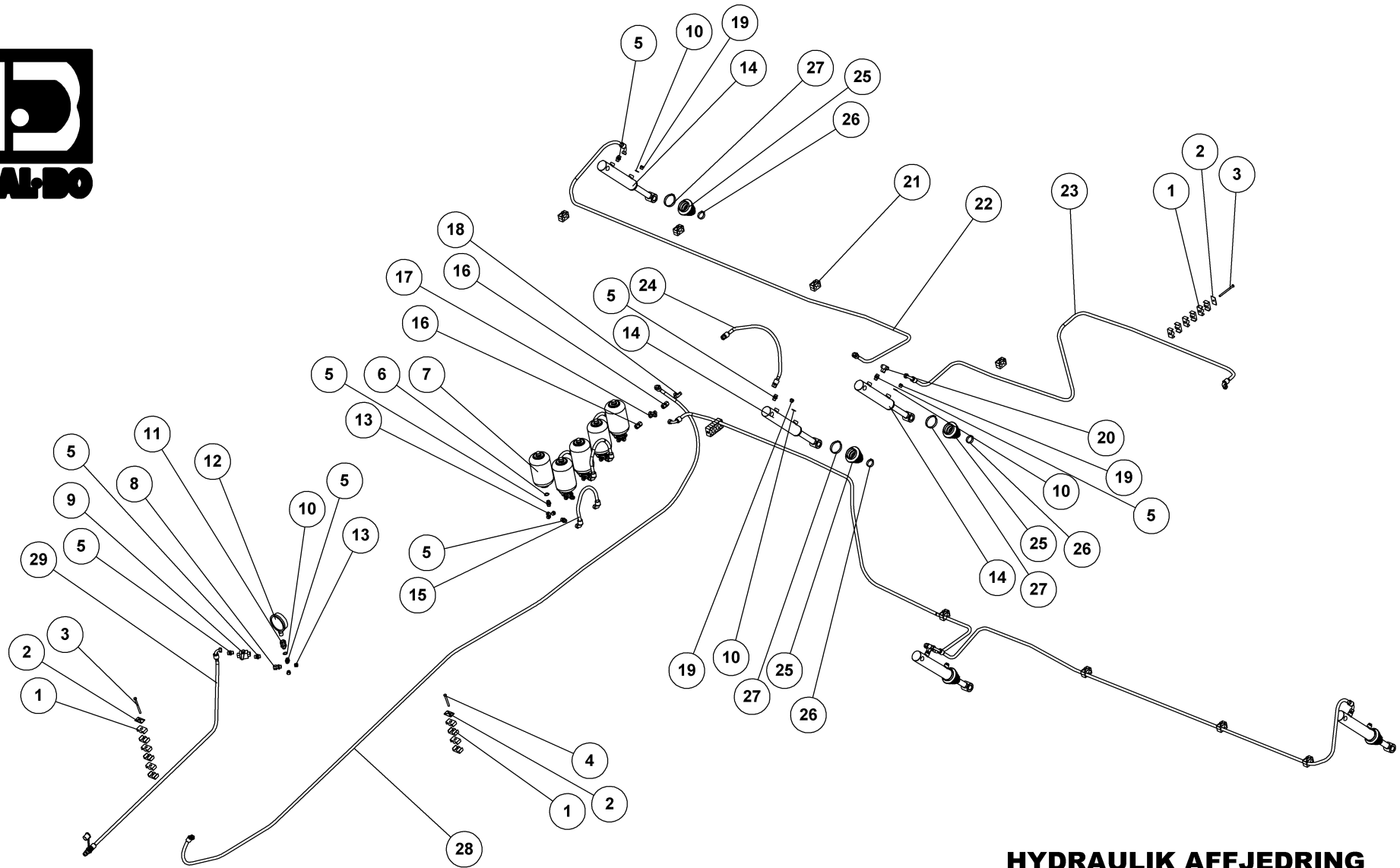
HYDRAULIK SAMMENKLAP

MAXIROLL 1230

33416

HYDRAULIK
HYDRAULIC
HYDRAULIQUE

| Pos. | Qty. | Part nr. | Benævnelse | Bezeichnung | Description | Designation |
|------|------|----------|--|--------------------------------------|------------------------------------|----------------------------------|
| 1 | 26 | 91305 | PLASTKLAMME 3/8" DB | PLASTIK KLAMMER | PLASTIC HOSE CLAMP | CROCHET EN PLASTIQUE |
| 2 | 5 | 91308 | DÆKPLADE T/SLANGEHOLDER | DECKPLATTE FÜR DEN SCHLAUCHHALTER | COVER FOR HOSE CLAMP | DESSUS POUR SUPPORT-TUYAU |
| 3 | 3 | 92270 | BOLT M8X110, M/SKAFT GALV. KV. 8.8 | SCHRAUBE | SCREW | BOULON |
| 4 | 2 | 92265 | BOLT M8X80, M/SKAFT GALV. KV 8.8 | SCHRAUBE | SCREW | BOULON |
| 5 | 4 | 91808 | CYLINDER 80/50X700 | ZYLINDER | CYLINDER | CYLINDRE |
| 6 | 9 | 91028 | 3/8" BONDED SEALS PAKRING | BONDED SEALS PACKRING | BONDED SEAL WASHER | JOINT BONDED SEALS |
| 7 | 8 | 91134 | DRØVL-BRYSTNIPPEL M18 X 3/8" - Ø1,0 | DROSSEL-VERSCHRAUBUNG | THROTTLE, HEXAGON NIPPLE CONNECTOR | RACCORD DE JONCTIONS MÂLES-GRIVE |
| 8 | 4 | 91025 | RØRSTUDS M/2 OML.Ø 12-L M/O | GERADE VERSCHRAUBUNG | STRAIGHT CONNECTION | JOINT DROIT |
| 9 | 6 | 91006 | T-STYKKE M18X1.5 P-TV 12L | T-STÜCK | T-PIECE | T-PIÈCE |
| 10 | 4 | 34077 | SLANGE M18V + M18L L=1100 MM | SCHLAUCH | HOSE | TUYAU |
| 11 | 2 | 34078 | SLANGE M18V + M18L L=1800 MM | SCHLAUCH | HOSE | TUYAU |
| 12 | 2 | 34079 | SLANGE M18V + M18L L=2550 MM | SCHLAUCH | HOSE | TUYAU |
| 13 | 1 | 27396 | PILOTSTYRET KONTRAVENTIL 1/4" - ENKELT | PILOTGESTEUERTES SPERRVENTIL EINFACH | PILOT-OPERATED CHECK VALVE, SINGLE | CLAPET DE BLOCAGE PILOTE SIMPLE |
| 14 | 2 | 92252 | BOLT M6X45, U/SKAFT GALV. KV. 8.8 | SCHRAUBE | SCREW | BOULON |
| 15 | 4 | 92027 | MØTRIK M6 GALV. KV. 8.8 | MUTTER | NUT | ÉCROU |
| 16 | 4 | 91045 | LIGE FORSKRUNING M18 x 1/4" | GERADE VERSCHRAUBUNG | STRAIGHT CONNECTION | JOINT DROIT |
| 17 | 2 | 34080 | SLANGE HAN + M18L L=3000 MM | SCHLAUCH | HOSE | TUYAU |
| 18 | 4 | 91249 | AKKUMULATOR 1 L H1000R - 12 BAR | AKKUMULATOR | ACCUMULATOR | ACCUMULATEUR |
| 19 | 4 | 91026 | M18 BONDED SEALS PAKRING | M18 BONDED SEALS PAKRING | BONDED SEAL WASHED | JOINT BONDED SEALS |
| 20 | 4 | 91004 | Lige forskrning M18 x M18 | GERADE VERSCHRAUBUNG | STRAIGHT CONNECTION | JOINT DROIT |
| 21 | 2 | 91024 | STILB. T-FORSKR.Ø 12-L M/OR-D | WINKELBEFESTIGUNG | CONNECTOR | JOINT D'ANGLE |
| 22 | 2 | 34081 | SLANGE M18V + M18L L= 200 MM | SCHLAUCH | HOSE | TUYAU |
| 23 | 1 | 37366 | ACCUMULATOR HOLDER | ACCUMULATOR HALTERUNG | HOLDER FOR ACCUMULATOR | GARNITURE DE FIXATION |
| 24 | 1 | 91241 | STUDS 1/2" FEMALE / 3/8" MALE | GERADE VERSCHRAUBUNG MÄNNL./WEIBL. | STRAIGHT CONNECTION | JOINT DROIT MÂLE/FEMELLE |
| 25 | 1 | 91238 | MANOMETER 1/2" RG DALBO | MANOMETER | MANOMETER | MANOMÈTRE |
| 26 | 1 | 37690 | SKILT TIL MAXIROLL VED MANOMETER | SCHILD | PLATE | PLAQUE |
| 27 | 2 | 92249 | SKRUE M6X25, PH TORX GALV. KV. 8.8 | SCHRAUBE | SCREW | BOULON |
| 28 | 1 | 91057 | TRANSFERS WARNING/ACHTUNG/VIGTIG | SCHILD | PLATE | PLAQUE |
| 29 | 4 | 91077 | LIGE FORSKRUENING M18 x 3/8" | GERADE VERSCHRAUBUNG | STRAIGHT CONNECTION | JOINT DROIT |
| 30 | 1 | 34082 | SLANGE M18V + M18V L=1000 MM | SCHLAUCH | HOSE | TUYAU |
| 31 | 1 | 34083 | SLANGE M18V + M18L L=600 MM | SCHLAUCH | HOSE | TUYAU |
| 32 | 1 | 34084 | SLANGE M18V + M18V L=700 MM | SCHLAUCH | HOSE | TUYAU |
| 33 | 1 | 34085 | SLANGE M18V + M18L L=5800 MM | SCHLAUCH | HOSE | TUYAU |
| 34 | 1 | 34086 | SLANGE M18V + M18L L=5800 MM | SCHLAUCH | HOSE | TUYAU |



HYDRAULIK AFFJEDRING MAXIROLL 1230

HYDRAULIK
HYDRAULIC
HYDRAULIQUE

33414



HYDRAULIK AFFJEDRING

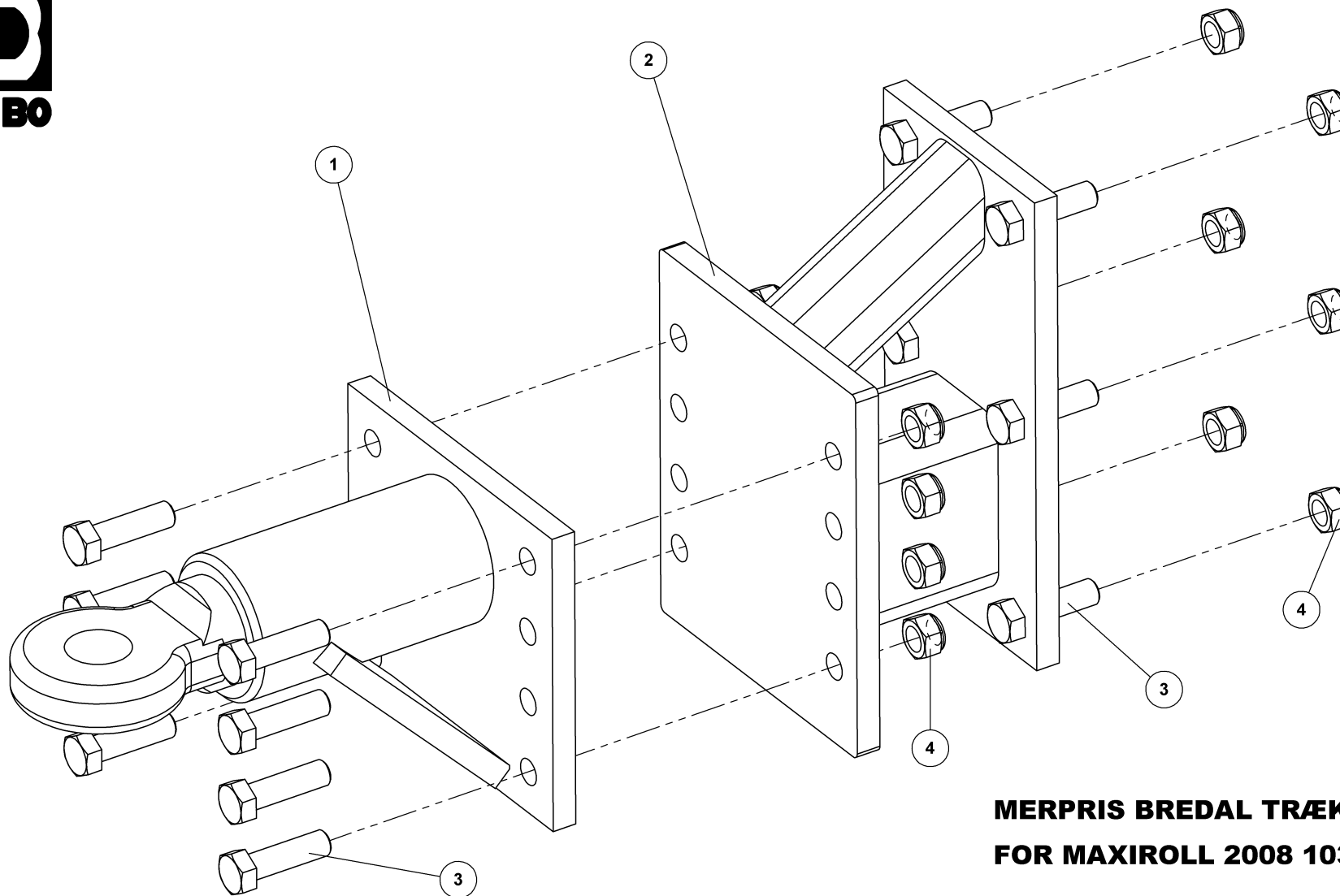
MAXIROLL 1230

33414

HYDRAULIK
HYDRAULIC
HYDRAULIQUE

| Pos. | Qty. | Part nr. | Benævnelse | Bezeichnung | Description | Designation |
|------|------|----------|--------------------------------------|------------------------------------|----------------------|---------------------------|
| 1 | 22 | 91305 | PLASTKLAMME 3/8" DB | PLASTIK KLAMMER | PLASTIC HOSE CLAMP | CROCHET EN PLASTIQUE |
| 2 | 4 | 91308 | DÆKPLADE T/SLANGEHOLDER | DECKPLATTE FÜR DEN SCHLAUCHHALTER | COVER FOR HOSE CLAMP | DESSUS POUR SUPPORT-TUYAU |
| 3 | 3 | 92270 | BOLT M8X110, M/SKAFT GALV. KV. 8.8 | SCHRAUBE | SCREW | BOULON |
| 4 | 1 | 92265 | BOLT M8X80, M/SKAFT GALV. KV 8.8 | SCHRAUBE | SCREW | BOULON |
| 5 | 22 | 91077 | LIGE FORSKRUENING M18 x 3/8" | GERADE VERSCHRAUBUNG | STRAIGHT CONNECTION | JOINT DROIT |
| 6 | 5 | 91026 | M18 BONDED SEALS PAKRING | M18 BONDED SEALS PAKRING | BONDED SEAL WASHED | JOINT BONDED SEALS |
| 7 | 5 | 91257 | AKKUMULATOR 1 L H1000R - 60 BAR | AKKUMULATOR | ACCUMULATOR | ACCUMULATEUR |
| 8 | 1 | 91113 | LIGE FORSKR. P-EGES 12 LR-WD-SV | GERADE VERSCHRAUBUNG | STRAIGHT CONNECTION | JOINT DROIT |
| 9 | 1 | 50573 | VENTIL KH-R 3/8 NW10 ORSTA | KUGELHAHN | VALVE | VANETTE 3/8" |
| 10 | 6 | 91028 | 3/8" BONDED SEALS PAKRING | BONDED SEALS PAKRING | BONDED SEAL WASHER | JOINT BONDED SEALS |
| 11 | 1 | 91241 | STUDES 1/2" FEMALE / 3/8" MALE | GERADE VERSCHRAUBUNG MÄNNL./WEIBL. | STRAIGHT CONNECTION | JOINT DROIT MÂLE/FEMELLE |
| 12 | 1 | 91238 | MANOMETER 1/2" RG DALBO | MANOMETER | MANOMETER | MANOMÈTRE |
| 13 | 13 | 91093 | SLUTPROP M/PAKNING 3/8" | SCHLUSSSTÖPSEL | END PLUG | BOUCHON DE FERMETURE |
| 14 | 5 | 91840 | CYLINDER 50/30/150 ø25 L=350 | ZYLINDER | CYLINDER | VERRIN |
| 15 | 4 | 34087 | SLANGE M18V + M18V L=350 MM | SCHLAUCH | HOSE | TUYAU |
| 16 | 2 | 91025 | RØRSTUDES M/2 OML.Ø 12-L. M/O | GERADE VERSCHRAUBUNG | STRAIGHT CONNECTION | JOINT DROIT |
| 17 | 1 | 91007 | KRYDS M18 Ø12 GALV. P-KV 12L | KREUZ | CROSS | CROIX |
| 18 | 1 | 91006 | T-STYKKE M18X1.5 P-TV 12L | T-STÜCK | T-PIECE | T-PIÈCE |
| 19 | 5 | 91088 | UDLÜFTNINGSPROP 3/8" RG | LÜFTUNGSSTÖPSEL | AIR RELIEF PLUG | BOUCHON DE VENTILATION |
| 20 | 2 | 91024 | STILB. T-FORSKR.Ø 12-L M/OR-D | WINKELBEFESTIGUNG | CONNECTOR | JOINT D'ANGLE |
| 21 | 8 | 91309 | PLASTKLAMME, BOLT, DÆKPLADE 3/8" KPL | PLASTIK KLAMMER | PLASTIC HOSE CLAMP | CROCHET EN PLASTIQUE |
| 22 | 2 | 34088 | SLANGE M18V + M18V L=3600 MM | SCHLAUCH | HOSE | TUYAU |
| 23 | 2 | 34089 | SLANGE M18V + M18V L=3600 MM | SCHLAUCH | HOSE | TUYAU |
| 24 | 1 | 34090 | SLANGE M18L + M18L L=900 MM | SCHLAUCH | HOSE | TUYAU |
| 25 | 5 | 91202 | GUMMI MANCHET Ø30-Ø60 | GUMMIMANSCHETTE | RUBBER SLEEVE | MANCHON EN CAOUTCHOUC |
| 26 | 5 | 91206 | SPÆNDEBÅND Ø27-40MM | SPANNSTÜCK | PLATE | PIÈCE DE SERRAGE |
| 27 | 5 | 91207 | SPÆNDEBÅND Ø55-70MM | SPANNSTÜCK | PLATE | PIÈCE DE SERRAGE |
| 28 | 1 | 34091 | SLANGE M18V + M18V L=5300 MM | SCHLAUCH | HOSE | TUYAU |
| 29 | 1 | 34092 | SLANGE HAN + M18V L=3800 MM | SCHLAUCH | HOSE | TUYAU |

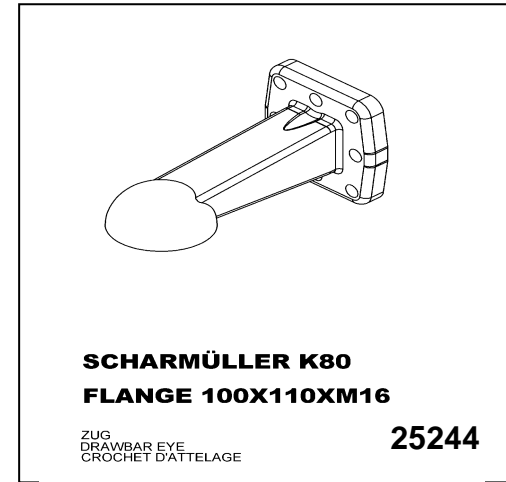
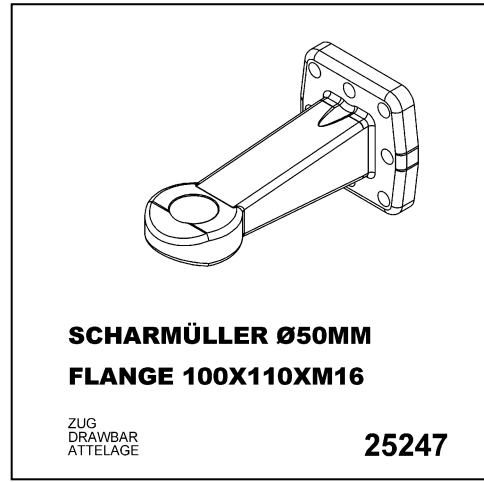
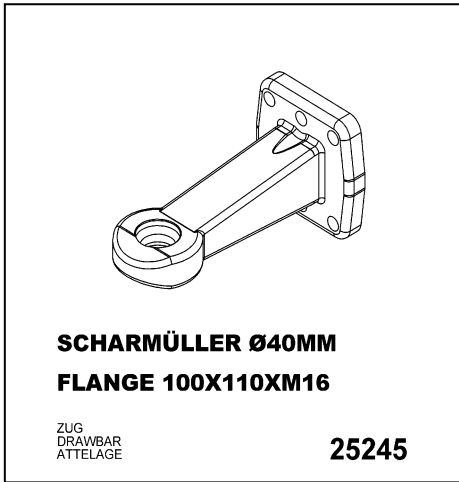
Ekstraudstyr, options, Zusatzausrüstung, Accessoires en option
Træk flange, Zug, drawbar, attelage



MERPRIS BREDAL TRÆK
FOR MAXIROLL 2008 1030 - 1230

ZUG
DRAWBAR
ATTELAGE

25237



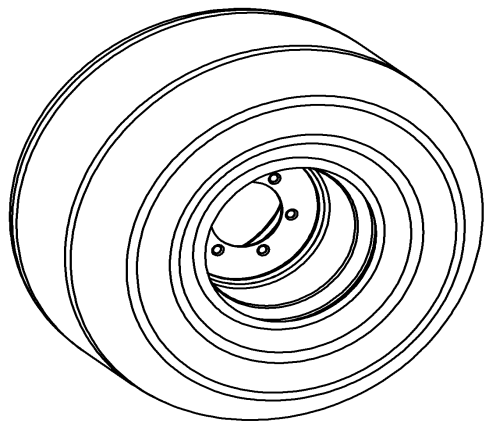
MERPRIS BREDAL TRÆK

ZUG
DRAWBAR
ATTELAGE

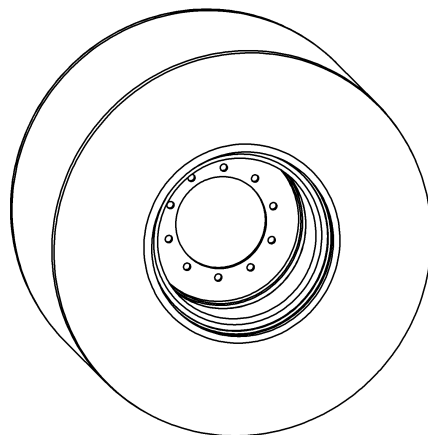
KUN FOR MAXIROLL 2008 1030 HEAVY

25237

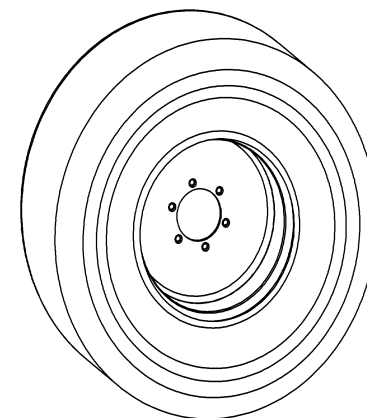
| Pos. | Qty. | Part nr. | Benævnelse | Bezeichnung | Description | Designation |
|------|------|----------|------------------------------|--------------------------------------|-----------------------------------|------------------------|
| 1 | 1 | 25242 | BREDAL TRÆK Ø50 5 TONS | ZUG | DRAWBAR | ATTELAGE |
| 2 | 1 | 33486 | TRÆKFORLÆNGER BREDAL - 1230 | VERLÄNGERUNGSSTÜCK FÜR DEN AXR-H ZUG | EXTENSION PIECE FOR AXR-H LINKAGE | RALLONGE POUR ATTELAGE |
| 3 | 14 | 92342 | BOLT 20x70 8.8 GALV. | SCHRAUBE | SCREW | BOULON |
| 4 | 14 | 92052 | MØTRIK M 20 SELVLÅS. GALV. 8 | MUTTER SELBSTGESICHERT | SELF-LOCKING NUT | ÉCROU DE SÉCURITÉ |



HJUL KPL. 520/50-17 - 14 PLY
TWIN



HJUL 710/40-22,5 TL 0 10 HULS Ø281/Ø335

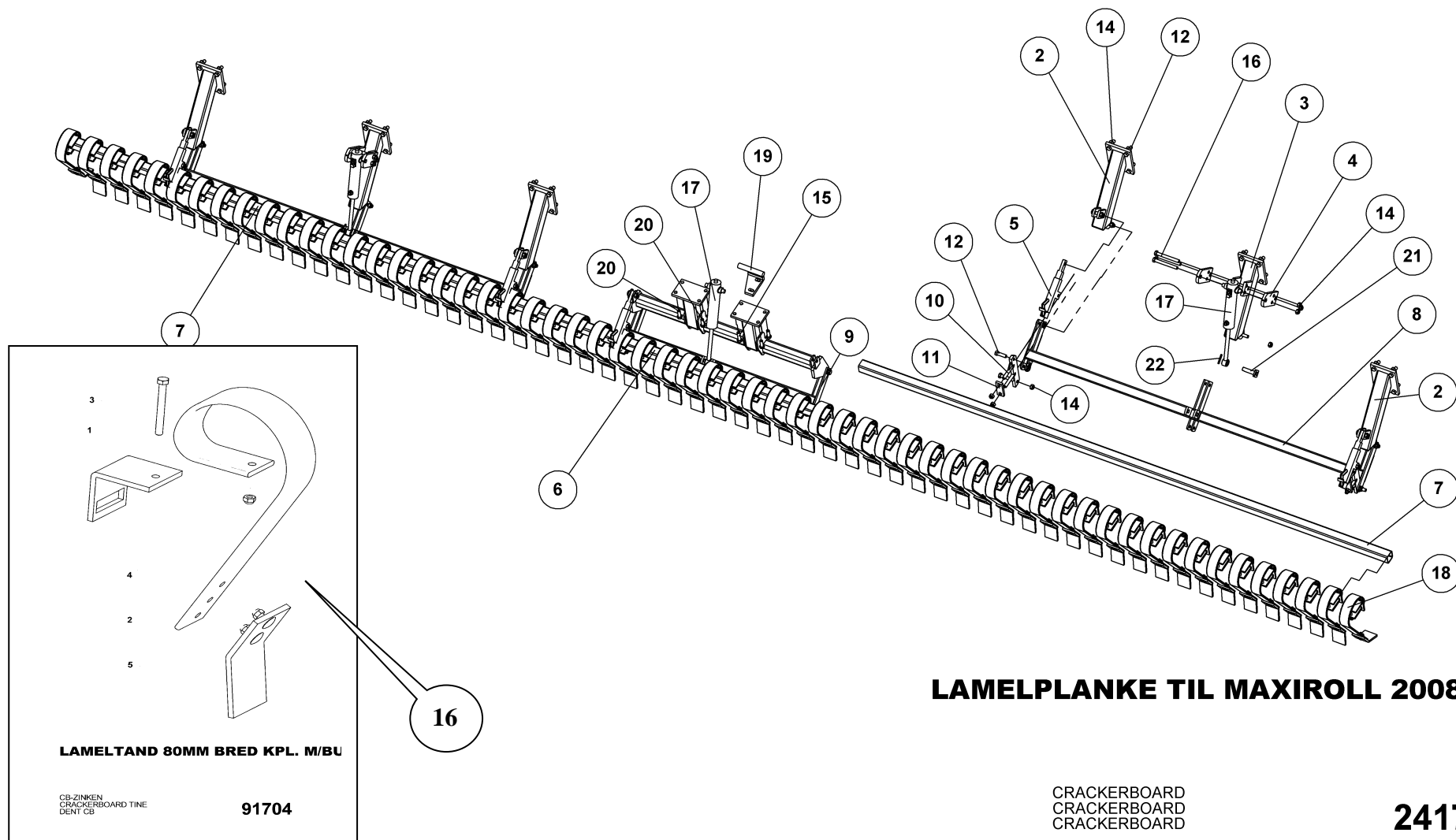


HJUL 600/50-22.5 TRELLEBORG TWIN 404
161/205/6/21.1/27/r16/0

HJUL FOR MAXIROLL 2008 1030-1230

| Pos. | Qty. | Part nr. | Benævnelse | Bezeichnung | Description | Designation |
|------|------|----------|-------------------------------------|-------------|-------------|-------------|
| 1 | 2 | 25261 | HJUL KPL. 520/50-17- TWIN 1030 STD. | RAD | WHEEL | ROUE |
| 2 | 2 | 33298 | HJUL KPL. 710/40-22,5 TWIN 1230 STD | RAD | WHEEL | ROUE |
| 3 | 2 | 80045 | HJUL KPL. 600/50-22,5 TWIN 1030 * | RAD | WHEEL | ROUE |

*EXTRA Udstyr for Maxiroll 2008 1030



LAMELPLANKE TIL MAXIROLL 2008 1030

CRACKERBOARD
CRACKERBOARD
CRACKERBOARD

24171



LAMELPLANKE TIL MAXIROLL 2008 1030

24171

CRACKERBOARD
CRACKERBOARD
CRACKERBOARD

| Pos. | Qty. | Part nr. | Benævnelse | Bezeichnung | Description | Designation |
|------|------|-----------------|------------------------------------|-----------------------------------|--------------------------------|---|
| 1 | 1 | 33942 | MIDTERTÅRN LAMELPLANKE | BEFESTIGUNG | MOUNTING | FIXATION |
| 2 | 4 | 33934 | ARM TIL LAMELPLANKE UDEN CYL. FÆST | ARM | ARM | BRAS |
| 3 | 2 | 33935 | ARM TIL LAMELPLANKE MED CYL. FÆSTE | ARM | ARM | BRAS |
| 4 | 4 | 37907 | PLADE TIL CYLINDERFÆSTE - ØVERST | BESCHLAG | MOUNTING PLATE | FIXATION |
| 5 | 5 | 91695 | SPINDEL NR. 1 -FÆSTE BUND/MIDT | SPINDEL | SPINDLE | FUSEAU |
| 6 | 1 | 93030177590L90L | KIRK-RØR 70X70X4 - 1775 MM | VIERKANT ROHR | SQUARE TUBE | TUBE CARRÉ |
| 7 | 2 | 93031430090L90L | TANDSTANG 1030 MAXIROLL 2008 | ZINKENHALTER STARR | TINE BAR, RIGID | PORTE-DENTS RIGIDE |
| 8 | 2 | 33939 | NEDERSTE HÆNGSEL H+V 1030 | UNTERSTES SCHARNIER | BOTTOM HINGE | CHARNIÈRE BAS SECTION |
| 9 | 1 | 37694 | NEDERSTE HÆNGSEL MIDT | UNTERSTES SCHARNIER MITTELSEKTION | BOTTOM HINGE OF MIDDLE SECTION | CHARNIÈRE BAS SECTION CENTRALE |
| 10 | 5 | 37350 | TANDHOLDER Ø20 | ZINKENHALTER | TINE MOUNT | SUPPORT DE DENTS |
| 11 | 5 | 37680 | SPÆNDEPLADE Ø21-71-50X15 | PLATTE | FASTENING PLATE | PLAQUE |
| 12 | 30 | 92342 | BOLT 20x70 8.8 GALV. | SCHRAUBE | SCREW | BOULON |
| 13 | 14 | 92372 | BOLT 20x90 8.8 GALV. | SCHRAUBE | SCREW | BOULON |
| 14 | 64 | 92052 | MØTRIK M 20 SELVLÅS. GALV. 8 | MUTTER SELBSTGESICHERT | SELF-LOCKING NUT | ÉCROU DE SÉCURITÉ |
| 15 | 6 | 92373 | BOLT 20x80 8.8 GALV. (SÆTBOLT) | SCHRAUBE | SET SCREW | BOULON |
| 16 | 6 | 92339 | BOLT 20x180 8.8 GALV. | SCHRAUBE | SCREW | BOULON |
| 17 | 3 | 91792 | CYLINDER 25X60X25X205 | ZYLINDER | RAN | VERRIN |
| 18 | 59 | 91704 | LAMELTAND 80MM BRED KPL. | CB-ZINKEN KPL. MIT SPITZE | CB - TINE CPL. WITH POINT | DENT DE HERSE ARRIÈRE COURTE AVEC POINTE CO |
| 19 | 1 | 33943 | CYLINDERFÆSTE KPL. MAXIROLL 1030 | BESCHLAG | MOUNTING PLATE | FIXATION |
| 20 | 6 | 92334 | BOLT 20x60 8.8 GALV. | SCHRAUBE | SCREW | BOULON |
| 21 | 2 | 90449 | NAGLE F Ø25X85(113) | BOLZEN | PIN | AXE |
| 22 | 2 | 90677 | SPLIT 8X50 MM GALV. | SPLINT | SPLIT PIN | GOUPILLE. |

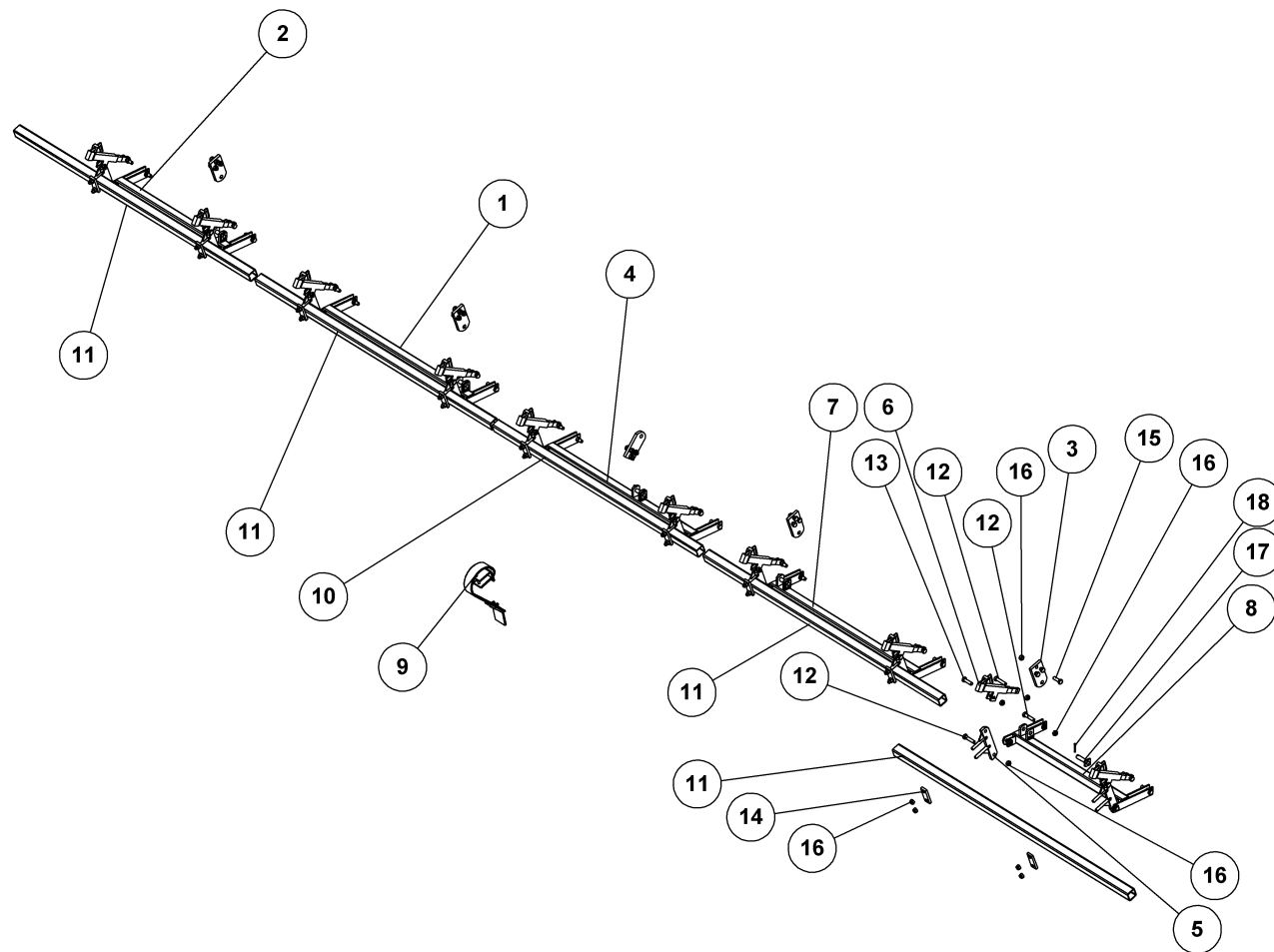


LAMELTAND 80MM BRED KPL. M/BUK SPIDS

91704

CB-ZINKEN
CRACKERBOARD TINE
DENT CB

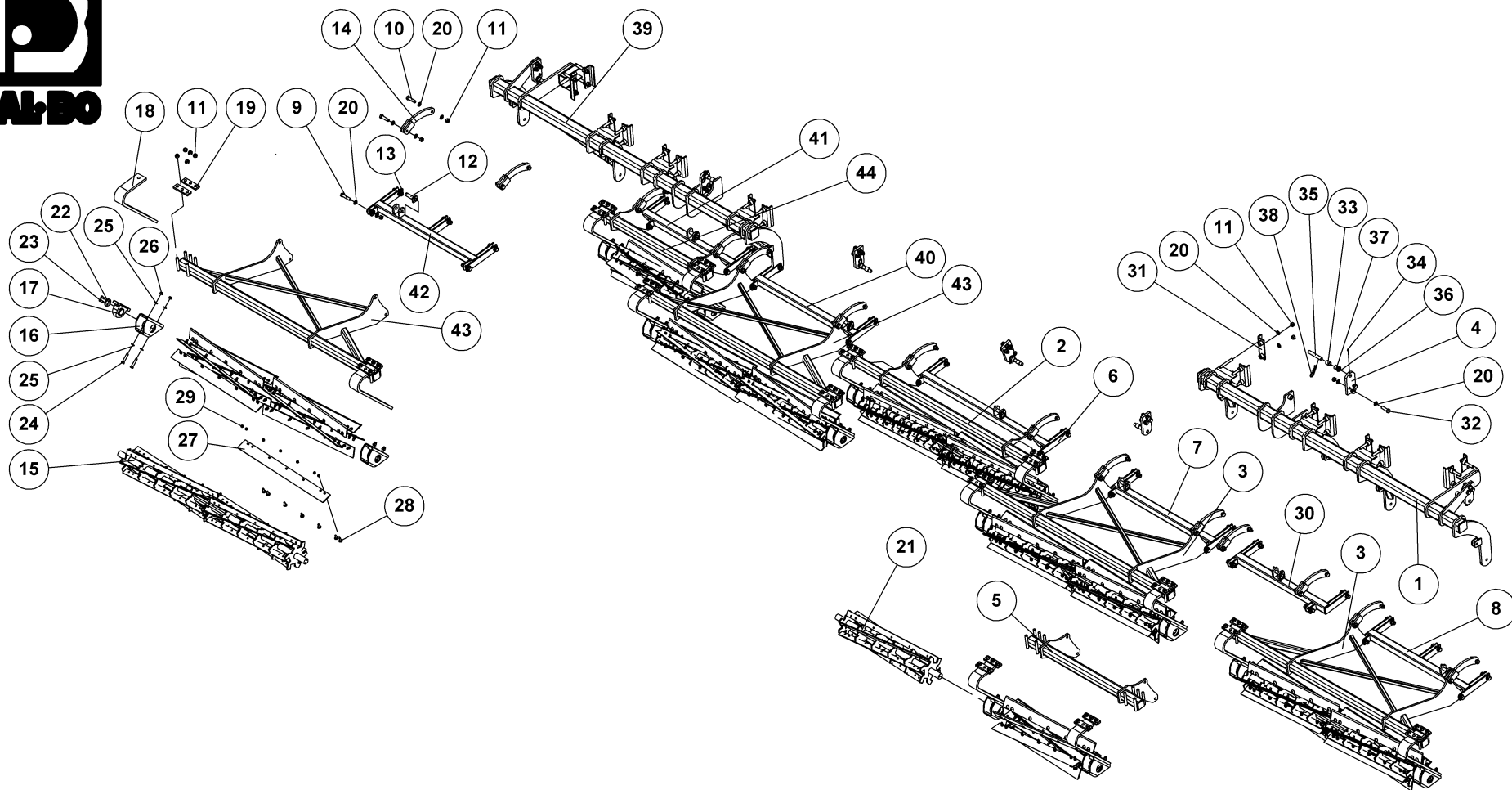
| Pos. | Qty. | Part nr. | Benævnelse | Bezeichnung | Description | Designation |
|------|------|----------|-------------------------------------|--------------------------|----------------------|---------------------|
| 1 | 1 | 91721 | SPÆNDESTYKKE 10 MM TIL 80 MM TAND | SPANNSTÜCK | PLATE | PIÈCE DE SERRAGE |
| 2 | 1 | 91707 | LAMELTAND LANG 3 HULS 80MM BRED | CB-ZINKEN | CB - TINE | DENT DE CB |
| 3 | 1 | 92303 | BOLT 12x110 8.8 GALV. | SCHRAUBE | SCREW | BOULON |
| 4 | 1 | 92050 | MØTRIK M12 SELVLÅS. GLV. 8 | MUTTER SELBSTSCHLIESSEND | SELFLOCKING NUT | ÉCROU DE SÉCURITÉ |
| 5 | 1 | 91730 | SLIDDEL 100X10 BUK. kompl. M. BOLTE | SPITZGEBEUGT M. BOLZEN | CB POINT WITH SCREWS | POINT AVEC BOULONS. |



**CRACKERBOARD TIL MAXIROLL 1230
BUKKEDE SLIDDELE**

CRACKERBOARD
CRACKERBOARD
CRACKERBOARD

24081



KNIVTROMLE FOR MAXIROLL 1230 - KPL.

34237



KNIVTROMLE FOR MAXIROLL 1230 - KPL.

34237

| Pos. | Qty. | Part nr. | Benævnelse | Bezeichnung | Description | Designation |
|------|------|------------------|------------------------------------|-----------------------------------|--------------------------------|---|
| 1 | 1 | 34245 | BOM FOR KNIVTROMMEL | RAHME | FRAME | CADRE |
| 2 | 1 | 90352 | KNIVRAMME VENSTRE- MAXIROLL 630 | RAHME | FRAME | CADRE |
| 3 | 2 | 34239 | KNIVRAMME INDERST VENSTRE | RAHME | FRAME | CADRE |
| 4 | 7 | 37907 | PLADE TIL CYLINDERFÆSTE - ØVERST | BESCHLAG | MOUNTING PLATE | FIXATION |
| 5 | 1 | 34244 | KNIVRAMME VENSTRE | RAHME | FRAME | CADRE |
| 6 | 1 | 33476 | NEDERSTE HÆNGSEL MIDT | UNTERSTES SCHARNIER MITTELSEKTION | BOTTOM HINGE OF MIDDLE SECTION | CHARNIÈRE BAS SECTION CENTRALE |
| 7 | 1 | 34240 | NEDERSTE HÆNGSEL VENSTRE | UNTERSTES SCHARNIER, LINKS | BOTTOM HINGE, LEFT | CHARNIÈRE BAS SECTION, GOUCHE |
| 8 | 1 | 34241 | NEDERSTE HÆNGSEL VENSTRE | UNTERSTES SCHARNIER, LINKS | BOTTOM HINGE, LEFT | CHARNIÈRE BAS SECTION, GOUCHE |
| 9 | 30 | 92372 | BOLT 20x90 8.8 GALV. | SCHRAUBE | SCREW | BOULON |
| 10 | 28 | 92336 | BOLT 20 X 80 8.8 GALV. | SCHRAUBE | SCREW | BOULON |
| 11 | 183 | 92052 | MØTRIK M20, SELVLÅS. GALV. KV. 8.8 | MUTTER SELBSTGESICHERT | SELF-LOCKING NUT | ÉCROU DE SÉCURITÉ |
| 12 | 7 | 90449 | NAGLE F Ø25X85(113) | BOLZEN | PIN | AXE |
| 13 | 7 | 90677 | SPLIT 8X50 MM GALV. | SPLINT | SPLIT PIN | GOUPILLE. |
| 14 | 16 | 33497 | MELLEMSTYKKE KPL. | ABSTANDS BÜCHSE | SPACER | BAGUE DE DISTANCE |
| 15 | 6 | 90347 | KNIVHOLDER KPL. | BLATTHALTER | BLADE HOLDER | PORTE-LAMES |
| 16 | 14 | 90313 | LEJEBESKYTTER | LAGER SCHUTZ | BEARING PROTECTION | PROTECTION DU PALIER |
| 17 | 14 | 12444 | STÅLEJE SW 50 U R6 GGG-EN119 | KOMPLETTES Y-LAGER | COMPLETE Y-BEARING | PALIER-Y COMPLET |
| 18 | 14 | 13290 | FJEDERBØJLE TIL LEJER | FEDERHALTER | SPRING RETAINER | SUPPORT-RESSORT |
| 19 | 28 | 90361 | SPÆNDEPLADE Ø22-98-50X15-170 | PLATTE | FASTENING PLATE | PLAQUE |
| 20 | 192 | 90671 | SKIVE Ø21-Ø37-3 | UNTERLEGSCHIEBE | WASHER | RONDELLE DE SERRAGE |
| 21 | 2 | 90279 | KNIVHOLDER KPL. | BLATTHALTER | BLADE HOLDER | PORTE-LAMES |
| 22 | 14 | 90090 | SKIVE TIL AKSELENDE - 2 HULLER | SCHIEBE FÜR ACHSENENDE - 2 LÖCHER | SHAFT END WASHER - 2-HOLED | RONDELLE POUR EXTRÉMITÉ D'ARBRE 2 TROUS |
| 23 | 28 | 92295 | BOLT 12x30 8.8 GALV. (SÆTBOLT) | SCHRAUBE | SET SCREW | BOULON |
| 24 | 28 | 92320 | BOLT 16X80 MM 8.8 GALV. | SCHRAUBE | SCREW | BOULON |
| 25 | 56 | 90175 | SKIVE M16, Ø17X30X4 - HÆRDET | UNTERLEGSCHIEBE | WASHER | RONDELLE DE SERRAGE |
| 26 | 28 | 92051 | MØTRIK M16, SELVLÅS. GALV. KV. 8.8 | MUTTER | NUT | ÉCROU |
| 27 | 72 | 33231 | KNIV FOR MAXICUT | SPITZE | POINT | POINTE |
| 28 | ## | 92397 | BOLT 12X40 GALV. 12.9 (BRÆDDEBOLT) | SCHRAUBE | BOARD BOLT | BOULON |
| 29 | ## | 92050 | MØTRIK M12, SELVLÅS. GALV. KV. 8.8 | MUTTER SELBSTSCHLIESEND | SELFLOCKING NUT | ÉCROU DE SÉCURITÉ |
| 30 | 1 | 34243 | NEDERSTE HÆNGSEL VENSTRE | UNTERSTES SCHARNIER, LINKS | BOTTOM HINGE, LEFT | CHARNIÈRE BAS SECTION, GOUCHE |
| 31 | 16 | 77982 | SPÆNDETYKKE TIL 3D TANDHOLDER | SPANNSTÜCK | PLATE | PIÈCE DE SERRAGE |
| 32 | 21 | 92343 | BOLT 20x70 8.8 GALV. (SÆTBOLT) | BOLZEN | SET SCREW | BOULON |
| 33 | 7 | 93120003590L90LX | DAMPRØR 1" Ø33,7 X Ø25,7 | ROHR | TUBE | TUBE |
| 34 | 7 | 90721 | SMØRENIPPEL LIGE M8x1 MM | SCHMIERNIPPEL | GREASE NIPPLE | GRAISSEUR |
| 35 | 7 | 34258 | PLØK Ø25X155 MM | BOLZEN | PIN | AXE |
| 36 | 7 | 90670 | SKIVE Ø25-Ø44-4 | UNTERLEGSCHIEBE | WASHER | RONDELLE DE SERRAGE |
| 37 | 7 | 93120002590L90LX | DAMPRØR 1" Ø33,7 X Ø25,7 | ROHR | TUBE | TUBE |
| 38 | 7 | 90645 | HÅRNÅL Ø6 X 114 | SPLINT | HAIRPIN | GOUPILLE |
| 39 | 1 | 34267 | BOM FOR KNIVTROMMEL | RAHME | FRAME | CADRE |
| 40 | 1 | 34273 | NEDERSTE HÆNGSEL HØJRE | SCHARNIER | HINGE | SHARNIERE |
| 41 | 1 | 34274 | NEDERSTE HÆNGSEL HØJRE | UNTERSTES SCHARNIER | BOTTOM HINGE | CHARNIÈRE BAS SECTION |
| 42 | 1 | 34275 | NEDERSTE HÆNGSEL | UNTERSTES SCHARNIER | BOTTOM HINGE | CHARNIÈRE BAS SECTION |
| 43 | 2 | 34272 | KNIVRAMME INDERST HØJRE | RAHME | FRAME | CADRE |
| 44 | 1 | 34276 | KNIVRAMME HØJRE | RAHME | FRAME | CADRE |

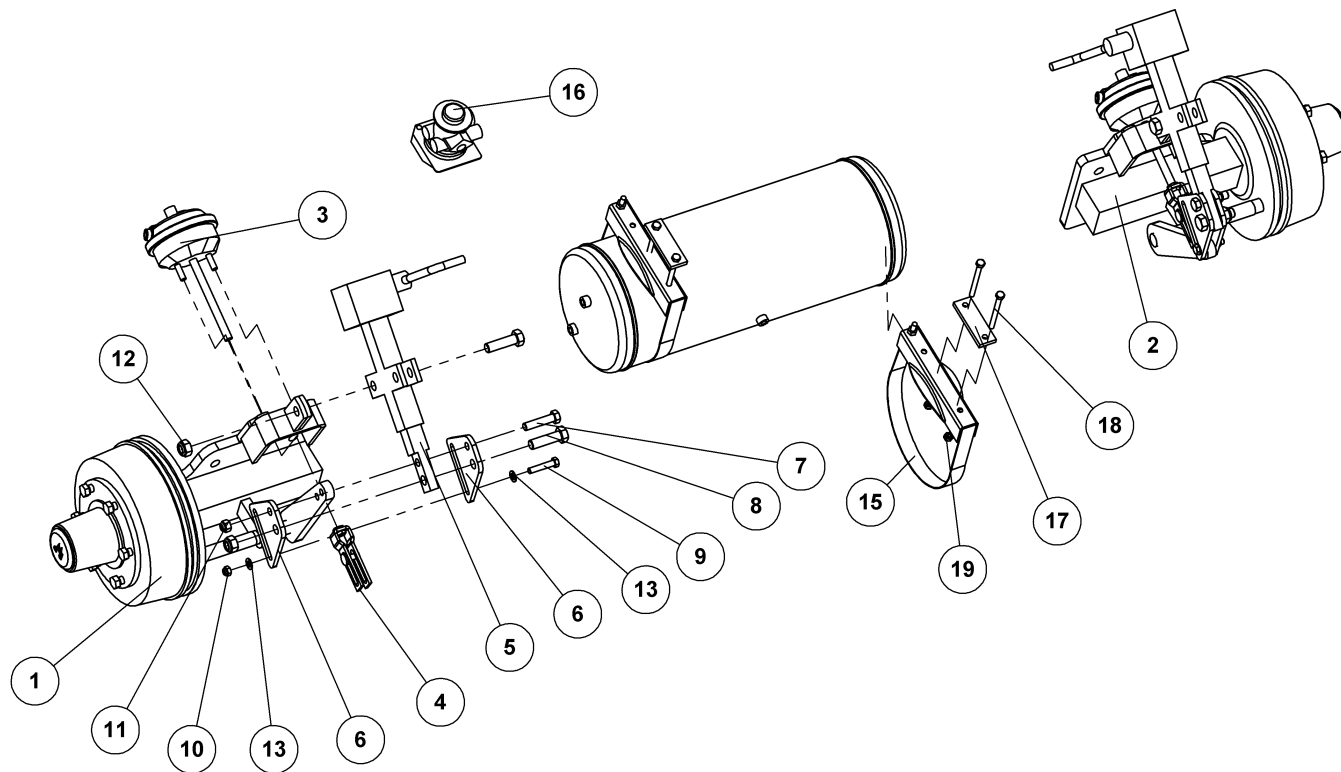


CRACKERBOARD TIL MAXIROLL 1230 BUKKEDE SLIDDELE

24081

CRACKERBOARD
CRACKERBOARD
CRACKERBOARD

| Pos. | Qty. | Part nr. | Benævnelse | Bezeichnung | Description | Designation |
|------|------|-----------------|----------------------------------|-----------------------------------|--------------------------------|---|
| 1 | 1 | 37695 | NEDERSTE HÆNGSEL HØJRE | UNTERSTES SCHARNIER, RECHTS | BOTTOM HINGE, RIGHT | CHARNIÈRE BAS SECTION, DROITE |
| 2 | 1 | 37735 | NEDERSTE HÆNGSEL HØJRE | UNTERSTES SCHARNIER, RECHTS | BOTTOM HINGE, RIGHT | CHARNIÈRE BAS SECTION, DROITE |
| 3 | 5 | 37907 | PLADE TIL CYLINDERFÆSTE - ØVERST | BESCHLAG | MOUNTING PLATE | FIXATION |
| 4 | 1 | 33476 | NEDERSTE HÆNGSEL MIDT | UNTERSTES SCHARNIER MITTELSEKTION | BOTTOM HINGE OF MIDDLE SECTION | CHARNIÈRE BAS SECTION CENTRALE |
| 5 | 10 | 37350 | TANDHOLDER Ø20 | ZINKENHALTER | TINE MOUNT | SUPPORT DE DENTS |
| 6 | 10 | 91695 | SPINDEL NR. 1 -FÆSTE BUND/MIDT | SPINDEL | SPINDLE | FUSEAU |
| 7 | 1 | 37696 | NEDERSTE HÆNGSEL VENSTRE | UNTERSTES SCHARNIER, LINKS | BOTTOM HINGE, LEFT | CHARNIÈRE BAS SECTION, GOUCHE |
| 8 | 1 | 37736 | NEDERSTE HÆNGSEL VENSTRE | UNTERSTES SCHARNIER, LINKS | BOTTOM HINGE, LEFT | CHARNIÈRE BAS SECTION, GOUCHE |
| 9 | 68 | 91704 | LAMELTAND 80MM BRED KPL. | CB-ZINKEN KPL. MIT SPITZE | CB - TINE CPL. WITH POINT | DENT DE HERSE ARRIÈRE COURTE AVEC POINTE CO |
| 10 | 1 | 93031213090L90L | KIRK-RØR 70X70X5 S355 | ROHR | TUBE | TUBE |
| 11 | 4 | 93031245590L90L | KIRK-RØR 70X70X5 S355 | ROHR | TUBE | TUBE |
| 12 | 30 | 92372 | BOLT 20x90 8.8 GALV. | SCHRAUBE | SCREW | BOULON |
| 13 | 10 | 92342 | BOLT 20x70 8.8 GALV. | SCHRAUBE | SCREW | BOULON |
| 14 | 10 | 37680 | SPÆNDEPLADE Ø21-71-50X15 | PLATTE | FASTENING PLATE | PLAQUE |
| 15 | 15 | 92334 | BOLT 20x60 8.8 GALV. | SCHRAUBE | SCREW | BOULON |
| 16 | 75 | 92052 | MØTRIK M 20 SELVLÅS. GALV. 8 | MUTTER SELBSTGESICHERT | SELF-LOCKING NUT | ÉCROU DE SÉCURITÉ |
| 17 | 5 | 90449 | NAGLE F Ø25X85(113) | BOLZEN | PIN | AXE |
| 18 | 5 | 90677 | SPLIT 8X50 MM GALV. | SPLINT | SPLIT PIN | GOUPILLE |



BREMSE TRYKLUFT 1030 16"
MAXIROLL 2008 1030

BREMSE
BRAKES
FREIN

33313



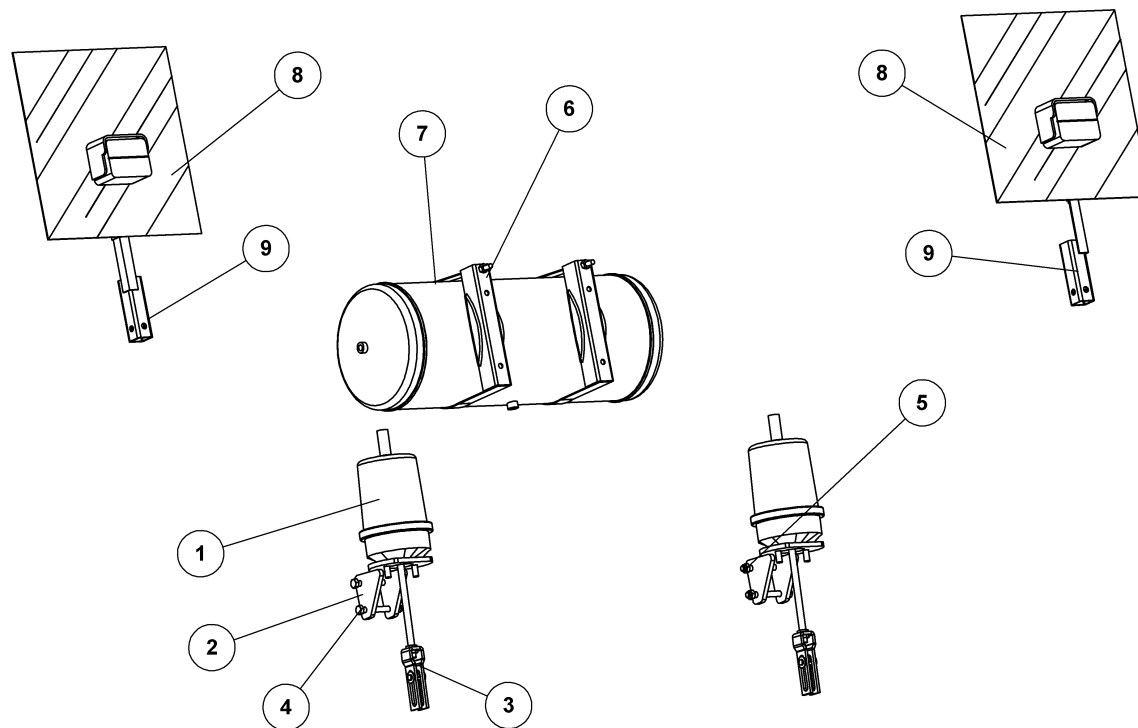
BREMSE TRYKLUF 1030 16"

MAXIROLL 2008 1030

33313

BREMSE
BRAKES
FREIN

| Pos. | Qty. | Part nr. | Benævnelse | Bezeichnung | Description | Designation |
|------|------|----------|---------------------------------|--------------------------|-----------------------------------|---------------------------------------|
| 1 | 1 | 33952 | BREMSENAV VENSTRE 1030 LUFT | BREMSNABE LINKS | BRAKE HUB LEFT | MOYEU DE FREIN/GOUPILLE GAUCHE |
| 2 | 1 | 33953 | BREMSENAV HØJRE 1030 LUFT | BREMSNABE RECHTS | BRAKE HUB RIGHT | MOYEU DE FREIN/GOUPILLE GAUCHE DROITE |
| 3 | 2 | 88204 | MEMBRANCYLINDER 16" | MEMBRANZYLINDER | MEMBRANE CYLINDER | CYLINDRE À MEMBRANE |
| 4 | 2 | 88206 | MONTINGSSÆT LANG GAFFEL | MONTAGESATZ LANGE GABEL | MOUNTING SET, LONG FORK | ENSEMBLE DE MONTAGE FOURCHE LONGUE |
| 5 | 2 | 91685 | SPINDEL FOR HÅNDBREMSE | SPINDEL | SPINDLE | FUSEAU |
| 6 | 4 | 77857 | BREMSEPLADE FÆSTE | BEFESTIGUNG | MOUNTING | FIXATION |
| 7 | 2 | 92319 | BOLT 16x70 8.8 GALV. | SCHRAUBE | SCREW | BOULON |
| 8 | 4 | 92342 | BOLT 20x70 8.8 GALV. | SCHRAUBE | SCREW | BOULON |
| 9 | 2 | 92298 | BOLT 12x60 8.8 GALV. | SCHRAUBE | SCREW | BOULON |
| 10 | 2 | 92050 | MØTRIK M12 SELVLÅS_GLV. 8 | MUTTER SELBSTSCHLIESSEND | SELFLOCKING NUT | ÉCROU DE SÉCURITÉ |
| 11 | 2 | 92051 | MØTRIK M16 SELVLÅS_GLV.8 | MUTTER | SELF-LOCKING NUT | ÉCROU |
| 12 | 4 | 92052 | MØTRIK M 20 SELVLÅS_GALV. 8 | MUTTER SELBSTGESICHERT | SELF-LOCKING NUT | ÉCROU DE SÉCURITÉ |
| 13 | 4 | 90669 | SKIVE Ø13-Ø24-2.5 | UNTERLEGSCHIEBE | WASHER | RONDELLE DE SERRAGE |
| 14 | 1 | 88210 | BEHOLDER 40 Ltr. Std. 640 | BEHÄLTER | RESERVOIR | RÉSERVOIR |
| 15 | 2 | 88211 | LUFTBEHOLDEROPH. F/40L - 276 MM | LUFTBEHÄLTERAUFHÄNGUNG | AIR RESERVE TANK MOUNTING BRACKET | SUSPENSION DU RÉSERVOIR À AIR |
| 16 | 1 | 88215 | ANHÆNGER-BREMSEVENTIL | ANHÄNGER BREMSVENTIL | TRAILER AIR-BRAKE VALVE | VALVE DE FREIN-REMORQUE |
| 17 | 2 | 76491 | SPÆNDEPLADE Ø11-80-40X10 76491 | PLATTE | FASTENING PLATE | PLAQUE |
| 18 | 4 | 92282 | BOLT 10x110 8.8 GALV. | SCHRAUBE | SCREW | BOULON |
| 19 | 4 | 92049 | MØTRIK M10 SELVLÅS_GLV.8 | MUTTER | SELF-LOCKING NUT | ÉCROU |



TRYKLUFTBREMSE MAXIROLL

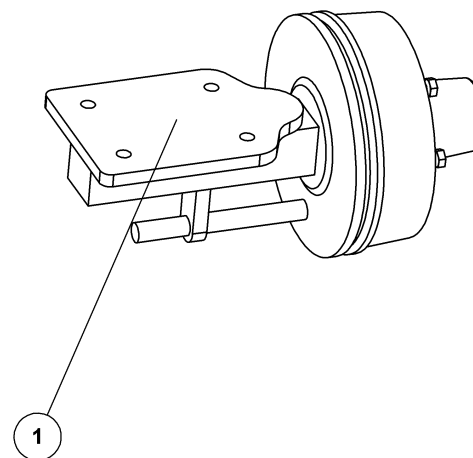
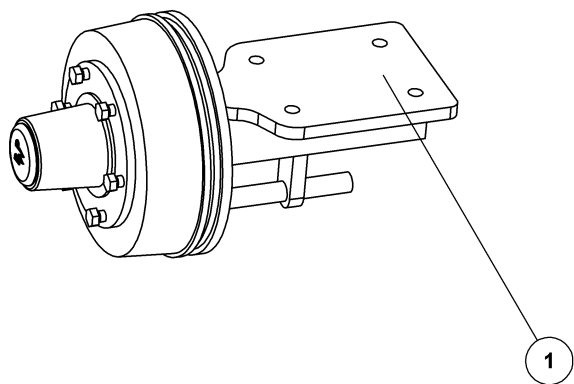
33319



TRYKLUFTBREMSE MAXIROLL 1230

33319

| Pos. | Qty. | Part nr. | Benævnelse | Bezeichnung | Description | Designation |
|------|------|----------|---------------------------------|--------------------------|-----------------------------------|------------------------------------|
| 1 | 2 | 88200 | TRISTOP CYLINDER F12/12 | ZYLINDER | RAN | VERRIN |
| 2 | 2 | 33575 | BESLAG FOR MEMBRAN - KPL. | BESCHLAG | MOUNTING PLATE | FIXATION |
| 3 | 2 | 88206 | MONTERINGSSÆT LANG GAFFEL | MONTAGESATZ LANGE GABEL | MOUNTING SET, LONG FORK | ENSEMBLE DE MONTAGE FOURCHE LONGUE |
| 4 | 4 | 92303 | BOLT 12x110 8.8 GALV. | SCHRAUBE | SCREW | BOULON |
| 5 | 4 | 92050 | MØTRIK M12 SELVLÅS. GLV. 8 | MUTTER SELBSTSCHLIESSEND | SELFLOCKING NUT | ÉCROU DE SÉCURITÉ |
| 6 | 2 | 88211 | LUFTBEHOLDEROPH. F/40L - 276 MM | LUFTBEHÄLTERAUFHÄNGUNG | AIR RESERVE TANK MOUNTING BRACKET | SUSPENSION DU RÉSERVOIR À AIR |
| 7 | 1 | 88210 | BEHOLDER 40 Ltr. Std. 640 | BEHÄLTER | RESERVOIR | RÉSERVOIR |
| 8 | 2 | | Warn tafeln | | | |
| 9 | 2 | 33391 | WARNTAFFELN HOLDER BAG | | | |



**BREMSE HYDR. MAXIROLL
MAXIROLL 2008**

BREMSE
BRAKES
FREIN

33314



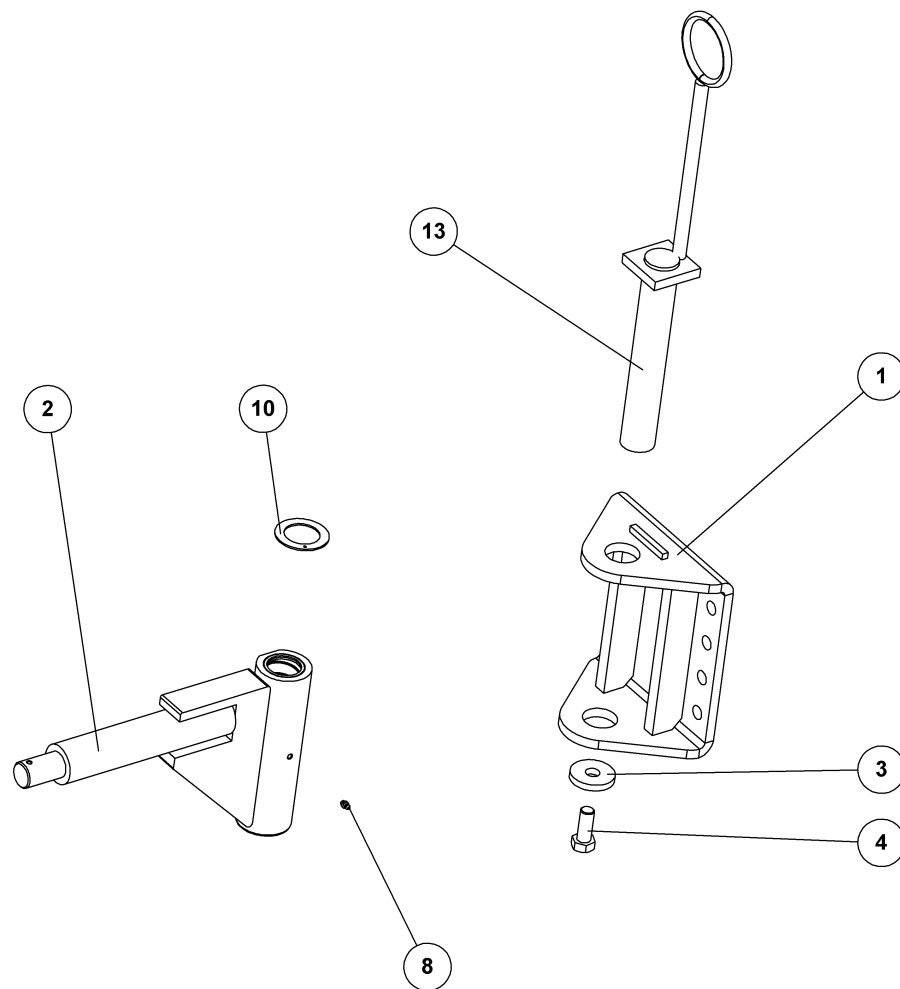
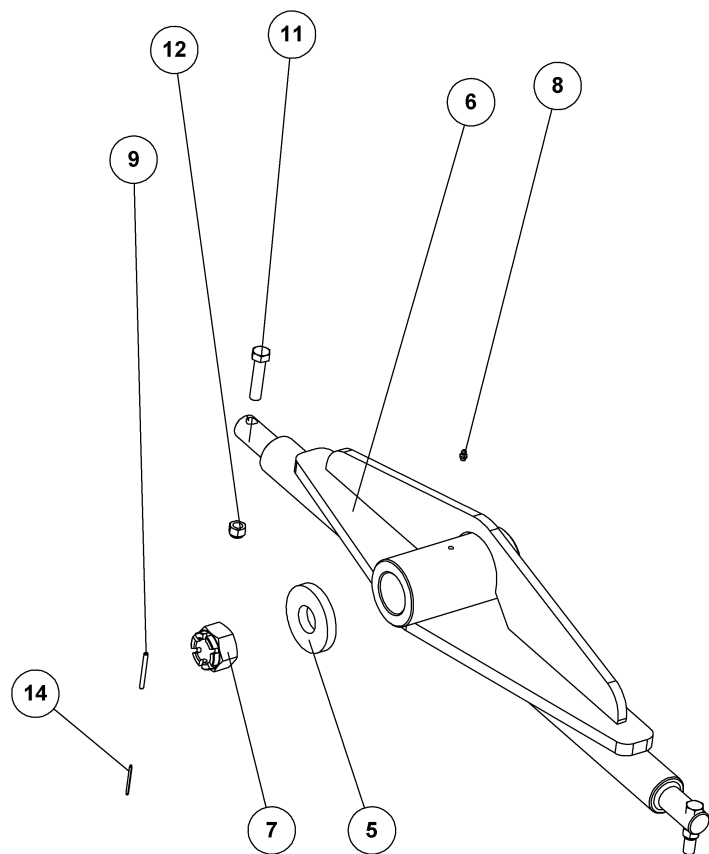
BREMSE HYDR. MAXIROLL

MAXIROLL 2008

33314

BREMSE
BRAKES
FREIN

| Pos. | Qty. | Part nr. | Benævnelse | Bezeichnung | Description | Designation |
|------|------|----------|------------------------------------|-------------|-------------|-------------------------|
| 1 | 2 | 33957 | BREMSENAV VENSTRE/HØJRE 1030 HYDR. | BREMSNABE | BRAKE HUB | MOYEU DE FREIN/GOUPILLE |



TRÆK KAT. 3
MINIMAX 1430-1630-1830, MAXIROLL 1230

ATTELAGE
 DRAWBAR
 ZUG

25270



TRÆK KAT. 3

ATTELAGE
DRAWBAR
ZUG

MINIMAX 1430-1630, MAXIROLL 1230

25270

| Pos. | Qty. | Part nr. | Benævnelse | Bezeichnung | Description | Designation |
|------|------|----------|------------------------------------|-----------------------------|-----------------------|--|
| 1 | 1 | 25262 | FLANGE TIL TRÆK KPL. | FLANSCHEN | FLANGE | AILE |
| 2 | 1 | 74272 | TRÆK NAV | ZUG | DRAWBAR HUB | ATTELAGE |
| 3 | 1 | 74529 | SKIVE Ø21-Ø69-10 | UNTERLEGSCHIEBE | WASHER | RONDELLE DE SERRAGE |
| 4 | 1 | 92335 | BOLT 20x50 8.8 GALV. (SÆTBOLT) | SCHRAUBE | SET SCREW | BOULON |
| 5 | 1 | 71380 | SKIVE Ø41-Ø100-15 | SCHEIBE | WASHER | RONDELLE |
| 6 | 1 | 74274 | TRÆK KAT. 3 AXR-H | ZUG | DRAWBAR | ATTELAGE |
| 7 | 1 | 72384 | AKSELMØTRIK M39x3, NV 60 GLV. KI.8 | ACHSENMUTTER | SHAFT NUT | ÉCROU D'ARBRE |
| 8 | 2 | 90721 | SMØRENIPPEL LIGE M8x1 MM | SCHMIERNIPPEL | GREASE NIPPLE | GRAISSEUR |
| 9 | 1 | 90688 | RØRSTIFT Ø 6X60 MM | ROHRSTIFT | SPLIT PIN | AXE TUBULAIRE |
| 10 | 2 | 71251 | FORSMURT TRYKSKIVE - Ø78/Ø52/2,6MM | VORGESCHMIERTE DRUCKSCHEIBE | GREASED THRUST WASHER | RONDELLE DE PRESSION LUBRIFIÉE D'USINE |
| 11 | 2 | 92319 | BOLT 16x70 8.8 GALV. | SCHRAUBE | SCREW | BOULON |
| 12 | 2 | 92051 | MØTRIK M16 SELVLÅS. GLV.8 | MUTTER | NUT | ÉCROU |
| 13 | 1 | 74304 | NAGLE F Ø50X298 | BOLZEN | PIN | AXE |
| 14 | 1 | 90689 | RØRSTIFT Ø3,5X50 | ROHRSTIFT | SPLIT PIN | AXE TUBULAIRE |