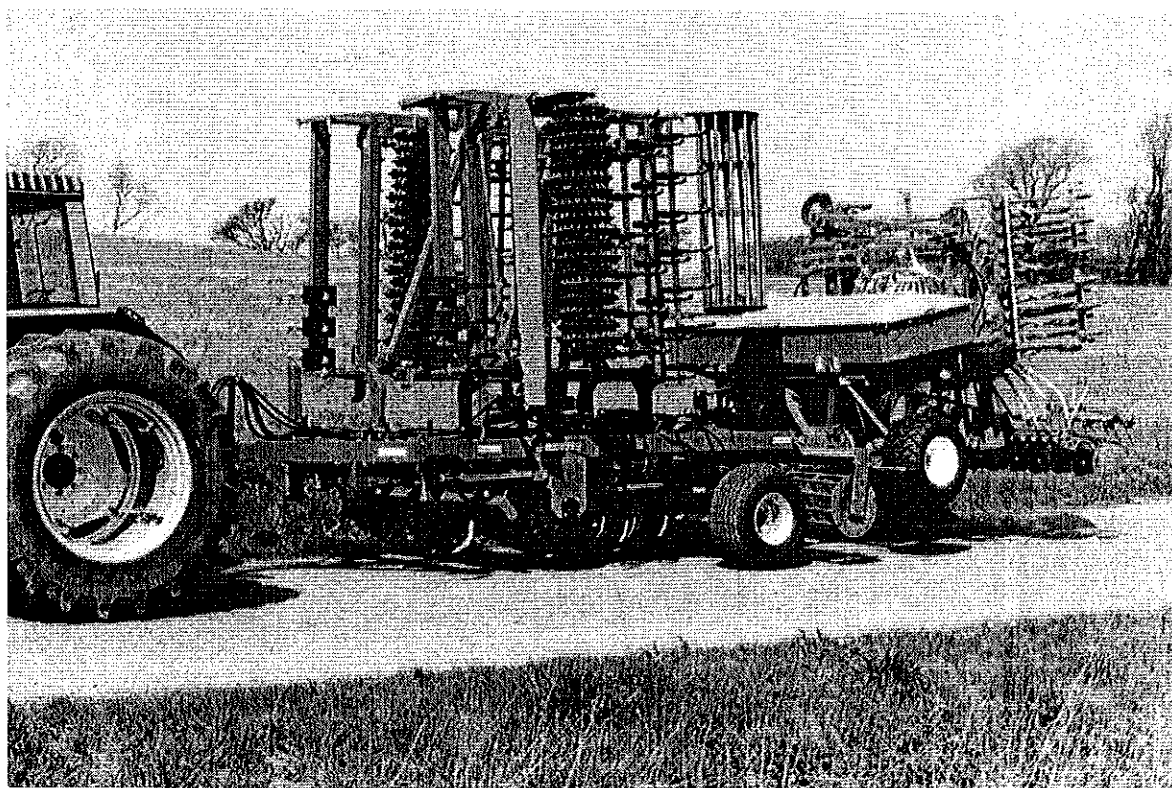




MULTIFLEX hydraulisk



DK - 450 + 500 + 600 CM

DAL-BO Multiflex

450 cm, 500 cm og 600 cm



Tillykke med Deres nye MULTIFLEX. Af **sikkerhedshensyn** og for at opnå optimal udnyttelse af maskinen bør De **før ibrugtagningen** gennemlæse følgende brugsanvisning.

© Copyright 1995, DAL-BO, Alle rettigheder forbeholdes.

Punkter, der er væsentlige af hensyn til sikkerheden, er mærket med ▽.

- ▽ Efterspænd alle skrueforbindelser efter få timers brug.
- ▽ Hydraulikken må ikke betjenes uden at Multiflexen er forsvarligt tilkoblet en traktor.
- ▽ Betjeningen må kun foregå siddende i traktoren, og der må ikke opholde sig personer på eller i umiddelbar nærhed af Multiflexen.
- ▽ Må ikke betjenes af børn.
- ▽ Føreren er ansvarlig for korrekt lygteføring og afmærkning i.h.t. færdselsloven.

Deres Multiflex har:

Fabrikationsnummer: _____ Typebetegnelse: _____
Fabrikationsmåned: _____ Egenvægt: _____ kg.

Ved eventuelle henvendelser angående reservedele eller service bedes fabrikationsnr. altid opgivet.

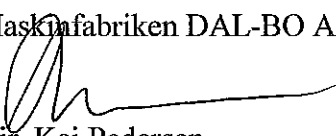
Bagerst findes en reservedelsfortegnelse, der letter overblikket over enkeltdele.

EU-OVERENSSTEMMELSESERKLÆRING

Maskinfabriken DAL-BO A/S
DK-7183 Randbøl

erklærer hermed, at ovennævnte maskine er fremstillet i overensstemmelse med bestemmelserne i rådets direktiv af 14. juni 1989 om indbyrdes tilnærmelse af medlemsstaternes lovgivning om maskiner (89/392/EØF) som ændret den 20/6-91 (91/368/EØF) under særlig henvisning til direktivets bilag 1 om væsentlige sikkerheds- og sundhedskrav i forbindelse med konstruktion og fremstilling af maskiner.

Maskinfabriken DAL-BO A/S _____


Dir. Kaj Pedersen

MASKINFABRIKEN
DALBO A/S
BINDEBALLEVEJ 69
DK-7183 RANDBØL
TEL. +45 75 88 35 00
Fax +45 75 88 31 57
A/S Reg. nr.: 204.647

Indholdsfortegnelse:

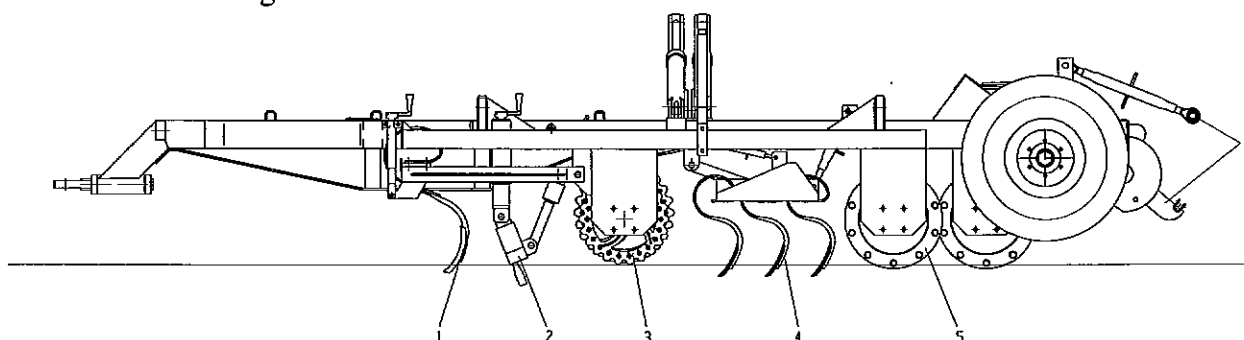
| | |
|--|----|
| Anvendelse: | 3 |
| Støj: | 4 |
| Støv: | 4 |
| Håndtering: | 4 |
| Tilslutning: | 6 |
| Igangsætning: | 7 |
| Justering af sænkehastighed: | 7 |
| Betjening: | 8 |
| Kørselsvejledning: | 9 |
| Vedligeholdelse: | 9 |
| REPARATIONER: | 11 |
| Vejledning: | 11 |
| Hjul: | 11 |
| Sporløsnertænder "David": | 12 |
| Planérplanken: | 12 |
| Crosskillringe, aksel og lejer: | 12 |
| Harvesektionen "Super Q": | 14 |
| Planérplankecyllindrene: | 15 |
| Udskiftning af pakningssæt: | 15 |
| Løftecylindere: | 16 |
| Udskiftning af pakningssæt: | 16 |
| Opklapcylindrene: | 17 |
| Generelt vedrørende hydraulikanlægget: | 17 |
| Rørpakkervalsen: | 18 |
| Hydraulik: | 18 |
| Skrotning: | 19 |
| EKSTRAUDSTYR: | 20 |
| Anvendelse: | 20 |
| Betjening: | 20 |
| Liftofhæng: | 20 |
| Strigle: | 21 |
| RESERVEDELSLISTE: | 22 |

Anvendelse:

Multiflexen er en kombination af allerede kendte funktioner. Redskabet anvendes i kombination med en såmaskine, til såning af afgrøder. I denne kombination tilbereder Multiflexen såbedet.

Det skal bemærkes at Multiflex er et yderst fleksibelt redskab, som har mange anvendelsesmuligheder, herunder en række specialversioner, der fremstilles efter behov. Specialversioner er således ikke omtalt i denne vejledning, men det er ikke ensbetydende med at de ikke produceres. Er De i tvivl, så spørg Deres forhandler eller DAL-BO.

Fig.1:



1. Sporløsnertænderne forrest på redskabet bryder en eventuel skorpe og løsner traktorsporene. Dybderegulering i begge sider gennem 2 kraftige spindler
 2. Planérplanke er hydraulisk regulerbar og har stive, hærdede tænder. En gasakkumulator gør den fjedrende, og et manometer letter betjeningen. Dybderegulering i begge sider gennem 2 kraftige spindler. Den skærer/tværer knolde i stykker og er særdeles effektiv til at jævne overfladen.
 3. Crosskillringene pakker og jævner jorden samt knuser knolde. Tromlen bærer forenden af redskabet og giver en stabil og ensartet gang.
 4. Harvesektionen er en 3 bullet harve ophængt i parallelophæng og forsynet med dybderegulering i begge sider. Dette ophæng giver en ensartet harvedybde, der er let at justere.
 5. Rørpakkervalsen bærer maskinens bagende og tværer eventuelle knolde efter redskabet. Valsen efterlader en ensartet jævn overflade som er ideel for såmaskinen.
- EKSTRAUDSTYR:
6. Såmaskineophængt kan tilpasses alle gængse såmaskiner. Det gør Multiflexen anvendelig i ethvert landbrug.

- ▽ Multiflexen må **ikke** anvendes som transportvogn, rambuk, hydraulisk presse eller lignende. Er De i tvivl, så spørg Deres forhandler eller DAL-BO
- ▽ Personer må **ikke** opholde sig på redskabet under kørsel.
- ▽ Under betjening af redskabet, skal brugeren sidde på traktorens førersæde, og der må **ikke** opholde sig andre på eller i umiddelbar nærhed af redskabet.

Støj:

Ved kørsel i stenrig jord kan det støje lidt. Det er dog langt under faregrænsen for traktorføreren. Det anbefales, at lukke traktorens vinduer og døre og/eller at anvende høreværn.

Støv:

Ved kørsel under meget tørre forhold, kan der opstå en kraftig støvudvikling. Det anbefales, at lukke traktorens vinduer og døre eller at anvende støvmaske.

Håndtering:

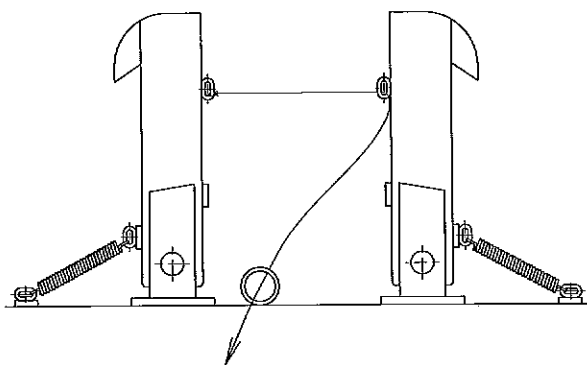
Redskabet leveres normalt i 4 dele: midtersektion, højre og venstre sidesektioner samt hjulstel. Det vil være en fordel at have en traktor med to dobbeltvirkende og et enkeltvirkende hydraulikudtag til rådighed. I så fald monteres delene straks ved leveringen. Multiflexen er henholdsvis 450 cm, 500 cm og 600 cm bred i arbejdsstilling, og hydraulisk klapbar for transport 300 cm.

Monteringsrækkefølge:

Pos. nr. henviser til reservedelstegninger/lister.

1. Hjulstellet monteres med de to vippenagler pos. 130.
2. Løftecylindrene monteres med naglerne pos. 125 og 126. Tilslutnings-slangerne hertil er mærket røde. Det kan lette monteringen, at betjene cylindrene.
3. Sidesektionerne hægtes på med naglerne pos. 39. Det anbefales at begynde bagfra.
4. Hovedcylindrene monteres med naglerne pos. 35. Tilslutningerne skal vende opad, og den med kun en tilslutning skal være bagerst. Slangerne hertil er mærket blå.
5. For afprøvning tilkobles Multiflexen en traktor. Se under Tilslutning.
6. Snoren til låsene monteres som vist på fig. 2

Fig. 2



Maskinens samlede vægt fremgår af side 1. Den kraftige hovedramme kan anvendes til anhugning. Det anbefales at anhugge med en strop i hvert hjørne af hovedrammen. Anvend kun godkendte stropper (ikke for korte).

Grundmodel 450 cm:

| Mont. | Demont. | Dele | midtersektion | sidefløj pr. stk. |
|-------|---------|---------------------------------------|---------------|-------------------|
| 1 | 8 | Hovedramme | 1085 kg | 420 kg |
| 2 | 7 | Hjulophæng | 245 kg | - kg |
| 3 | 6 | Rørpakkervalse | 200 kg | 180 kg |
| 4 | 5 | Tromlesektion (antal Crosskillringe) | 450 kg (17) | 300 kg (11) |
| 5 | 4 | Harvesektion (antal tænder "Super Q") | 125 kg (18) | 110 kg (13) |
| 6 | 3 | Planérplanke (antal tænder) | 80 kg (7) | 62 kg (5) |
| 7 | 2 | Sporløsnertænder | 15,5 kg/stk. | 15,5 kg/stk. |
| 8 | 1 | Såmaskine (herunder liftofhæng) | ? kg | ? kg |

| Mont. | Demont. | Ekstraudstyr | midtersektion | sidefløj pr. stk. |
|-------|---------|--------------------------------------|---------------|-------------------|
| - | - | Liftofhæng incl. topstang (standard) | 55 kg | - kg |
| - | - | Strigle 3-delt | 90 kg | 18 kg |

Grundmodel 500 cm:

| Mont. | Demont. | Dele | midtersektion | sidefløj pr. stk. |
|-------|---------|---------------------------------------|---------------|-------------------|
| 1 | 8 | Hovedramme | 1085 kg | 420 kg |
| 2 | 7 | Hjulophæng | 245 kg | - kg |
| 3 | 6 | Rørpakkervalse | 200 kg | 200 kg |
| 4 | 5 | Tromlesektion (antal Crosskillringe) | 450 kg (17) | 350 kg (13) |
| 5 | 4 | Harvesektion (antal tænder "Super Q") | 125 kg (18) | 120 kg (16) |
| 6 | 3 | Planérplanke (antal tænder) | 80 kg (7) | 75 kg (6) |
| 7 | 2 | Sporløsnertænder | 15,5 kg/stk. | 15,5 kg/stk. |
| 8 | 1 | Såmaskine (herunder liftofhæng) | ? kg | ? kg |

| Mont. | Demont. | Ekstraudstyr | midtersektion | sidefløj pr. stk. |
|-------|---------|--------------------------------------|---------------|-------------------|
| - | - | Liftofhæng incl. topstang (standard) | 55 kg | - kg |
| - | - | Strigle 3-delt | 90 kg | 20 kg |

Grundmodel 600 cm:

| Mont. | Demont. | Dele | midtersektion | sidefløj pr. stk. |
|-------|---------|---------------------------------------|---------------|-------------------|
| 1 | 8 | Hovedramme | 1085 kg | 470 kg |
| 2 | 7 | Hjulophæng | 245 kg | - kg |
| 3 | 6 | Rørpakkervalse | 200 kg | 240 kg |
| 4 | 5 | Tromlesektion, (antal Crosskillringe) | 450 kg (17) | 500 kg (19) |
| 5 | 4 | Harvesektion (antal tænder "Super Q") | 125 kg (18) | 140 kg (21) |
| 6 | 3 | Planérplanke (antal tænder) | 80 kg (7) | 95 kg (8) |
| 7 | 2 | Sporløsnertænder | 15,5 kg/stk. | 15,5 kg/stk. |
| 8 | 1 | Såmaskine (herunder liftoophæng) | ? kg | ? kg |

| Mont. | Demont. | Ekstraudstyr | midtersektion | sidefløj pr. stk. |
|-------|---------|---------------------------------------|---------------|-------------------|
| - | - | Liftoophæng incl. topstang (standard) | 55 kg | - kg |
| - | - | Strigle 3-delt | 90 kg | 30 kg |

Vægtene i skemaerne er kun vejledende.

Tilslutning:

Det kræver normalt 2 dobbeltvirkende og 1 enkeltvirkende olieudtag for at betjene 450 cm, 500 cm og 600 cm Multiflex med standardudstyr. Se under Igangsætning.

Alle slanger er forsynet med 1/2" hanstik. Hvis traktoren ikke er forberedt for dette, kan Deres forhandler hjælpe.

Tilslutningsslangen (mrk. hvid) tilsluttes et enkeltvirkende udtag på traktoren.

Tilslutningsslangerne (mrk. rød) tilsluttes det første dobbeltvirkende udtag på traktoren.

Tilslutningsslangerne (mrk. blå) tilsluttes det andet dobbeltvirkende udtag på traktoren.

Det kræves at pumpen kan yde et pumpetryk på min. 160 bar.

I mangel på olieudtag kan de to sæt dobbeltvirkende ved hjælp af omskifterventiler betjenes med et dobbeltvirkende udtag.

Endvidere er Multiflexen forsynet med en lynkobling på den ene løftecylinder. Denne tilslutningsmulighed er beregnet for tilslutning af eventuelle hydrauliske markører på såmaskinen. Det kan være nødvendigt at indskyde en drøvleventil for at undgå fejlskift ved små trykimpulser under arbejdet. Kræver såmaskinen yderligere hydrauliktilslutninger, så kontakt Deres forhandler eller Dal-Bo.

Igangsætning:

Redskabets trækbom tilkobles traktorens liftarme. Er traktoren forsynet med løse kugler, kan de med fordel monteres på trækbommen før tilkobling. Slingrekæderne skal spændes godt til.



Husk at sikre liftarmene med ringsplitter eller tilsvarende.

De to slanger (mrk. røde), tilsluttes et dobbeltvirkende udtag (hæve/sænke).

De to slanger (mrk. blå), tilsluttes et dobbeltvirkende udtag (sidefløje op/ned).

Den sidste slange (mrk.hvid), tilsluttes et enkeltvirkende udtag (planérplanke).

▽ Kontrol:

Tjek at alle nagler er sikrede og alle skrueforbindelser er spændte. Se efter, at planérplankerne er helt oppe. Maskinens forende løftes med liftarmene ca. 30 cm op. Med løftecylindrene løftes bagenden helt op.



Sidefløjene klappes op. **Der må ikke opholde sig personer i umiddelbar nærhed af maskinen.** Tjek de automatiske låse ved at forsøge at klappe sidefløjene ned.

Træk sidefløjene sammen igen og træk i snoren. Sidefløjene skal nu kunne sænkes. En drøvle-kontraventil, placeret ved "minus porten" på den ene opklapcylinder sikrer at sidefløjene kommer langsomt nedad uanset, hvor meget der åbnes for manøvreventilen.

Hvis sidefløjene ikke kan bevæges, kan det skyldes, at planken ikke er helt oppe. Kontrolventilen på højre plankecylinder vil da blokere for sænkning.

Såmaskinen monteres i liftophænget på multiflexens bagerste vange.

Såmaskinen skal altid have egne hjul, der bærer såmaskinen i arbejdsstilling.



Defekte slanger **skal** omgående repareres eller udskiftes.

Et brud på en slange kan i uheldige tilfælde, forårsage personskade eller mekanisk havari på redskabet.

Justering af sænkehastighed:

Af sikkerhedshensyn og for at undgå skader på pakningerne løftecylindrene er det **vigtigt at sænkehastigheden ikke er for stor.**

Omvendt vil en for langsom sænkehastighed være generende under arbejde med maskinen.

Justeringen foretages med fyldt såmaskine og varm traktor.

1. Løft maskinen i begge ender.
2. Indstil motoromdrejningerne til ca. 1500 o/min.
3. Sænk maskinens bagende med fuldt åben manøvreventil.
4. Bemærk om hjulsystemet bevæger sig i een sammenhængende bevægelse.
5. Hvis det holder en lille pause, når maskinen netop er sænket, skal sænkeventilen på tilslutningsslangen lukkes yderligere.
6. Hvis sænkningen er for langsom, åbnes ventilen.

7. Gentag forsøgene, indtil hjulsystemet netop bevæges helt op uden pause.

Ved sænkning må motoromdrejningerne ikke reduceres til under 1500 o/min.

Kontroller sænkehastigheden efter en halv times arbejde - stadig med fuld såmaskine.

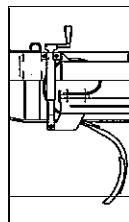
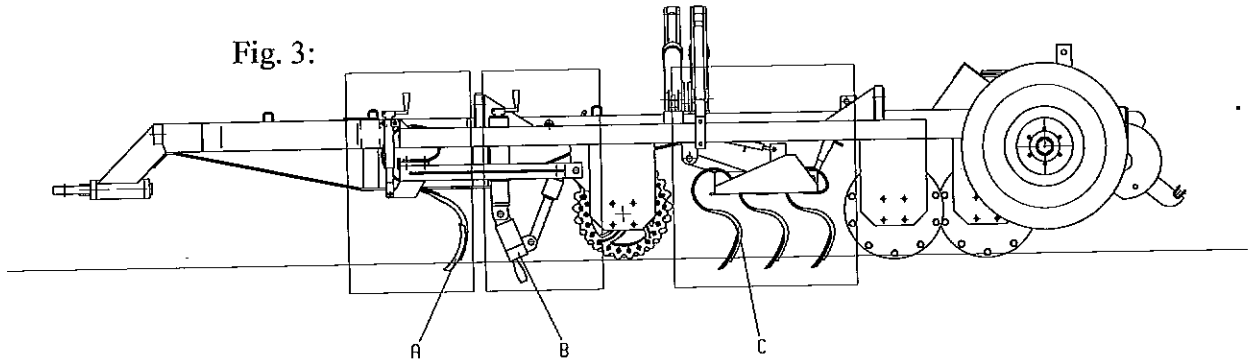
Betjening:



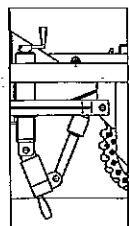
Se fig. 3

Al betjening af traktoren **skal** foregå fra førersædet, og der må **ikke** opholde sig andre på eller i umiddelbar nærhed af redskabet. Al anden betjening skal foregå med traktoren forsvarligt bremset.

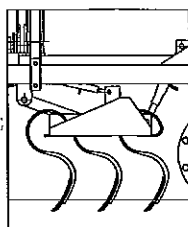
Fig. 3:



A. Spørløsnertændernes arbejdsdybde stilles på to spindler, en i hver side. Desuden er der mulighed for at placere tanden ovenpå eller nedenunder bullen. Det muliggør f.eks. at spørløsnertænderne arbejder dybere i traktorsporene end midt på redskabet.



B. Planérplanken er hydraulisk og indstilles ved at aktivere det enkeltvirkende håndtag. To kraftige fjedre hæver planken igen, når det enkeltvirkende håndtag sættes i flydestilling. Trykket på planérplanken kan aflæses under kørsel, på manometret placeret foran på rammen. Ophænget af planérplanken er indstilbar i højden gennem 2 spindler placeret på hver side af hovedrammen.



C. Harvedybden stilles på to kraftige spindler, som harvesektionen er ophængt i. Harven stilles vandret ved at justere den lille spindel midt på harvesektionen. Med maskinen stående i marken justeres harvesektionen til en harvedybde på ca. 1 cm mere en den ønskede sådybde. Skalaerne på spindlerne skal kun betragtes som retningsgivende.

I arbejdsstilling hæves hjulene helt, hvorved redskabet bæres forrest af tromlesektionen og bagerst af rørpakkervalsen.

Såmaskinens såskær spændes godt til, da de ikke kan komme dybere end der er harvet.

Kørselsvejledning:

Det anbefales at så marken fra en side af og slutte af med foragrene. Disse skal være ca. 15 m brede afhængigt af traktorens venderadius. Det anbefales at forindstille liften med et "bundstop" og "et stop i hævet position". Ved vending i marken drejes først lidt modsat den ønskede retning, samtidig med at der løftes, først lidt med liften til spurløsnertænderne er fri, dernæst med hydraulikken til redskabet er oppe. Der drejes rundt til midten af traktoren er over kanten af det nysåede. Der rettes op samtidigt med at maskinen sænkes, først i liften, dernæst hjulene. Ventilen påvirkes så længe, at hjulene kommer helt op.

Planérplanken reguleres med den enkeltvirkende ventil. Ved hård og knoldet jord anbefales det at stille trykket på 40-50 bar, ved løsere jord, mindre. Det aflæses på manometret over planken.



Redskabet tåler ikke baglænskørsel i arbejdsstilling, hvorved såskær og harvetænder kan beskadiges. Det frarådes desuden at dreje kraftigt med såmaskinen i jorden da dette evt. kan bøje såskærene.

Anbefalet kørehastighed: 8 - 10 km/t.

Langsommere ved stenet jord. Ved begyndende tillukning af Crosskill tromlen anbefales det at øge hastigheden, da ringene lettere kan holde sig rene og har størst effekt til at knuse knolde ved relativ høj hastighed.

Vedligeholdelse:

Samtlige skrueforbindelser - også navmøtrikker efterspændes efter første arbejdsdag, eller ved mistanke om at de er løse.

Chassiet og cylindrerne ved hjulophænget - 6 smøresteder - smøres dagligt
 Tromlelejerne - 6 stk. - smøres for hver 50 arbejdstimer
 Pakvalselejerne - 6 stk. - smøres for hver 50 arbejdstimer
 Trækket - 1 smørested - smøres for hver 50 arbejdstimer
 Hjullemøtrikkerne smøres en gang pr. sæson.

SPINDLERNE ved:

Spurløsnertænderne 6 stk. - smøremøtrikker, smøres en gang pr. sæson
 Planérplankesektionen 6 stk. - smøremøtrikker, smøres en gang pr. sæson
 Harvesektionerne 9 stk. spindlerne adskilles og smøres en gang pr. sæson



Det kontrolleres dagligt, at der ikke sætter sig sten eller andet i klemme omkring stempelstænger og kontrolventil ved planérplanke.

En blokeret ventil kan bevirke, at sidefløjene ikke kan sænkes. I værste fald, at der kan opstå skader på planérplanken ved udfoldning med sænket planke.

Justeres evt. slør mellem crosskillringene ved at flytte yderringene med stopskruer tættere sammen. Herved forlænges ringenes levetid væsentligt.

Hjullejerne justeres en gang pr. år, følg instruktionen for udskiftning af lejer punkt 1, 2, 12, 13, 14, 15.

Før sæsonen kontrolleres **lufttrykket** i hjulene, eller ved mistanke om ukorrekt lufttryk.

Hjulmontering 400/60 x 15.5 - 14 lag => lufttryk 4.8 bar.

Hjulmontering 500/55 x 15.5 - 14 lag => lufttryk 3.9 bar.

Ved parkering i længere tid bør redskabet stå i transportstilling med hjulene oppe - multiflexen hviler da på støttebenet og pakvalse - for at undgå rustdannelser på stempelstængerne, samtidigt aflastes dækkene.

Ekstraudstyr:

Topstangen i forbindelse med liftophænget, adskilles og smøres een gang pr. sæson.

REPARATIONER:

Vejledning:



Montering og demontering

Husk at arbejde under redskabet er forbundet med **fare, hvis ikke redskabet understøttes forsvarligt**, idet en evt. lækage i det hydrauliske system vil bevirke at redskabet synker. **Husk** derfor at **understøtte og sikre redskabet før alle** reparationer og vedligeholdelsesarbejder under maskinen påbegyndes. Sliddele skiftes herefter let ved brug af alm. værktøj. Udskiftning af tromleringe bør udføres på værksted.

Alle reparationer på hydraulikanlægget skal udføres med sænket redskab og aflastet/trykløst hydraulikkredsløb.

Hjul:

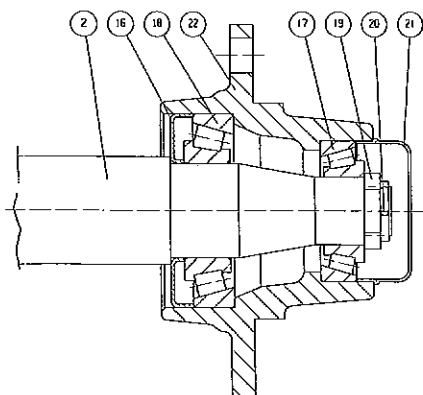
Ved skift af hjul p.g.a punktering eller lignende klappes sidefløjene sammen for transport, maskinen sænkes til hjulene er fri.

Herefter kan hjulet afmonteres uden brug af donkraft.

Udskiftning af hjullejer, se fig. 4.

1. Navkapsel pos. 21 afmonteres.
2. Splitten pos. 20 afmonteres.
3. Kronemøtrik pos. 19 skrues af.
4. Navet pos. 22 kan nu slås forsigtigt af, og lejerne kan afmonteres.
5. Tætningsring pos.16 afmonteres.
6. Yderringene fra lejerne afmonteres i navhuset pos. 22.
7. Alle dele rengøres.
8. Yderringen fra lejerne monteres i navhuset pos. 22.
9. Tætningsring monteres på aksel.
10. Inderring fra det store leje monteres på akslen og navet monteres på akslen.
11. Inderring fra det lille leje monteres på akslen.
12. Kronemøtrikken skrues på akslen samtidig med at navhuset drejes rundt. Møtrikken spændes så meget, at det er svært at dreje navhuset rundt. Herefter løsnes indtil splitten passer med et hul i akslen.
13. Splitten monteres.
14. Navkapslen fyldes 3/4 op med fedt og monteres.

Fig. 4: FLS5-6



Sporløsnertænder "David":

Afmontering og montering samt udskiftning af sliddele:

Tanden består af en kraftig overtand, der ved hjælp af en M10 U-bøjle og en M16 bolt med møtrik, skrues sammen med undertanden

Udskiftning af sporeløsnertænderne gøres let ved at løsne de 4 x M14 skruer ved tandbullen. Herefter kan hele tanden fjernes.

Slidspidsen kan udskiftes uden at afmontere selve tanden. **Husk** at understøtte maskinen før arbejdet påbegyndes. Spidsen løsnes ved at afmontere de to M12 møtrikker bag på undertanden. Herefter kan en ny sliddel monteres.

Tandafstanden er på 25 cm. Montering gøres ved at skrue tanden sammen og herefter fastspænde tanden i de forborede huller på tandbullen.

Planérplanken:

Afmontering og montering samt udskiftning af tænder:

Tænderne i planérplanken skiftes let ved at afmontere skruen på forsiden af planérplanken. Der er ingen møtrik, idet der er gevind i selve tanden. Herefter trækkes tanden nedenunder og en ny kan monteres. Bemærk at nye tænder monteres først i de øverste huller og når de er slidt ca. 5 cm kan de flyttes til det nederste hul, hvorefter de yderligere kan slides. Tandafstanden er fast på 25 cm forskudt for sporeløsnertænderne.

Planérplanken skal normalt ikke afmonteres. Det skal kun ske i tilfælde af reparation eller skrotning.

▽

Afmontering af planérplanken bør udføres på værksted. Det er vigtigt at dette gøres med omtanke, idet der på planken er monteret to kraftige forspændte fjedre. Man skal derfor sikre sig mod at disse fjedre uventet bliver udløst. Det anbefales at være 2 mand til afmontering af planken. Den ene person skal træde på planken, så cylinderfæstet på hovedrammen bliver "løst". Herefter kan den øverste nagle fjernes og planken kan aflastes langsomt til fjedrene er slappe. Fjedrene og cylindrene kan nu fjernes, planken hænger herefter lodret i to nagler. Før naglerne fjernes skal planérplanken sikres. Det gøres ved at løfte lidt, midt på planken med 2 stropper (ca. 1 meter imellem) med en kran.

Montering foregår i omvendt rækkefølge.

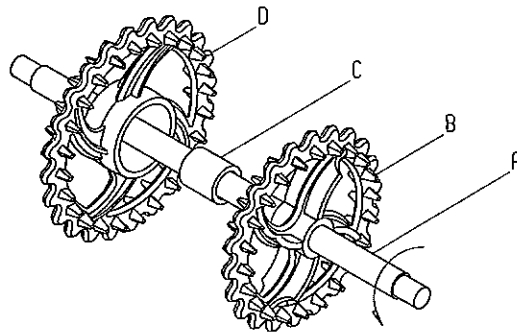
Se vejledende vægt i skemaet under afsnittet "Håndtering".

Crosskillringe, aksel og lejer:

Montering og demontering, se fig. 5.

Bestem akselens (A) omløbsretning. Der begyndes med en lille ring (B). Den skal vende som vist på fig. 5. Herefter monteres en bøsning (C), samt ovenpå denne en stor ring (D). Bemærk at ringene vender korrekt i forhold til omløbsretningen. Herefter monteres skiftevis en lille ring (B) og en bøsning (C) med en stor ring (D).

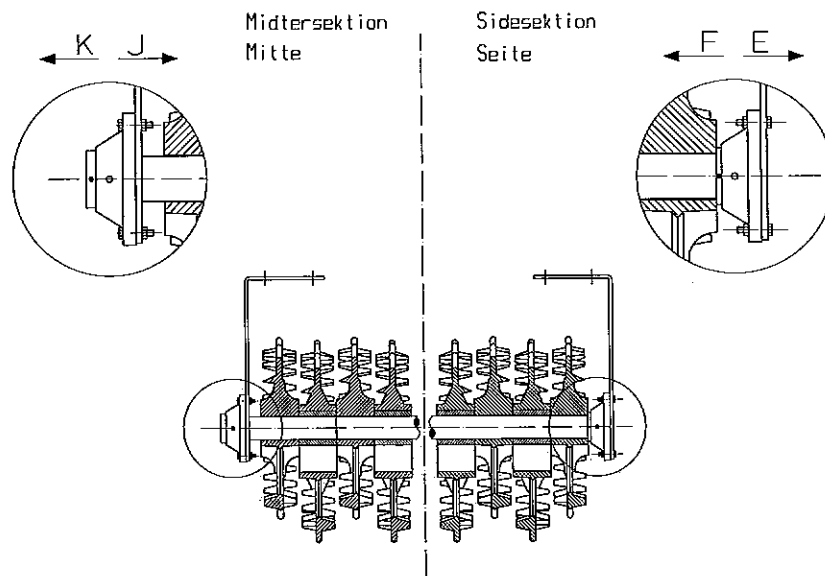
Fig. 5.



Se fig. 5A.

Akslen startes og slutes altid med en lille ring, forsynet med 4 stopskruer, så denne virke som stopring. Stopskruerne fastspændes. Lejerne monteres løst på akslen og denne styres på plads mellem lejepladerne. Husk at smøreniplerne skal pege fremad. Lejerne spændes på lejepladerne. Til sidst låses lejets inder-ring med pinolskruerne, herved får lejerne den rette placering og skadelige forspændinger undgås.

Fig.5A:



Demontering foregår i omvendt rækkefølge!

Skal lejerne skiftes, skrues lejerne af endepladerne og hoveddrammen hæves. Herefter kan lejehusene afmonteres. Lejet kan afmonteres ved at løsne stopskruerne i lejets indering, herefter kan lejet med hus, skydes af akslen. Derefter kan lejet svinges til udsparingen i huset, ved hjælp af et rørstykke eller lignende, som stikkes gennem inderingen. Lejet tages ud og et nyt leje kan monteres.

Harvesektionen "Super Q":

Udskiftning af tand eller slidspids:

Hver tand er monteret i et beslag med én M12 skrue med møtrik. Tandafstand 10cm placeret på 3 buller Placeringen kan ses for 450 cm på Fig. 6A, 500 cm på Fig. 6B og for 600 cm på Fig. 6C.

Slidspidsen kan udskiftes, uden at afmontere selve tanden. Spidsen løsnes ved at afmontere M10 møtrikken bag på tanden. Herefter kan en ny sliddel monteres. Husk at understøtte/sikre redskabet før arbejdet påbegyndes.

Fig. 6A = Tandplacering 450 cm:

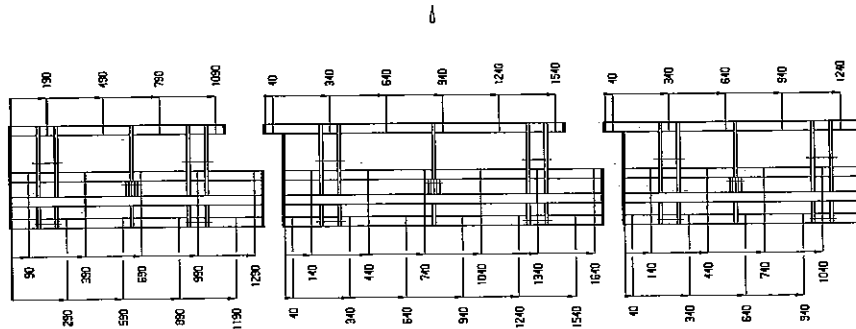


Fig. 6B = Tandplacering 500 cm:

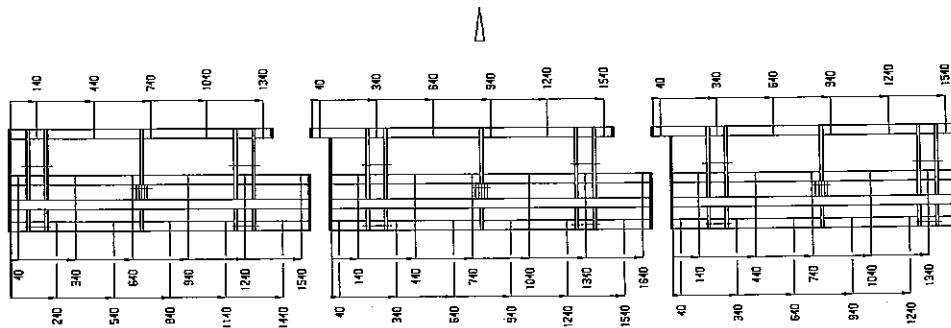
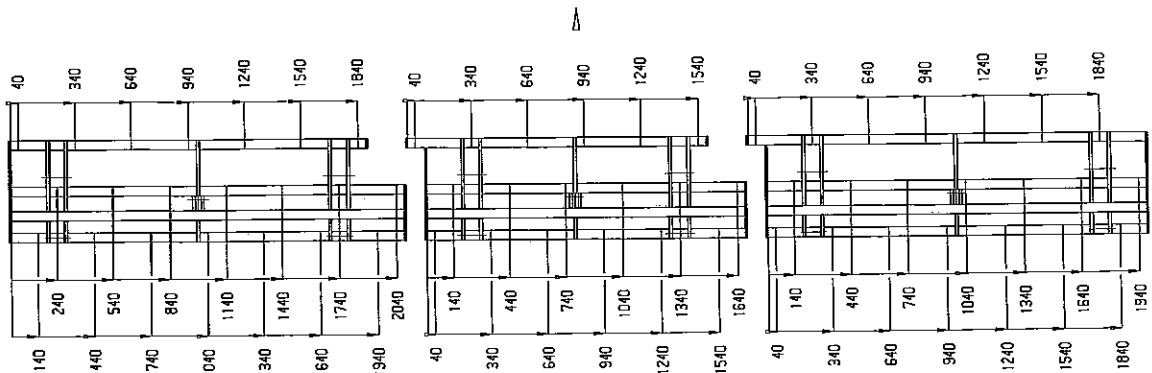


Fig. 6C = Tandplacering 600 cm:



Planérplankecyklindrene:

Demontering og montering (60/50x200):

Plankecylinder, se under demontering af planérplanke. Vægt 11,2 kg/stk.

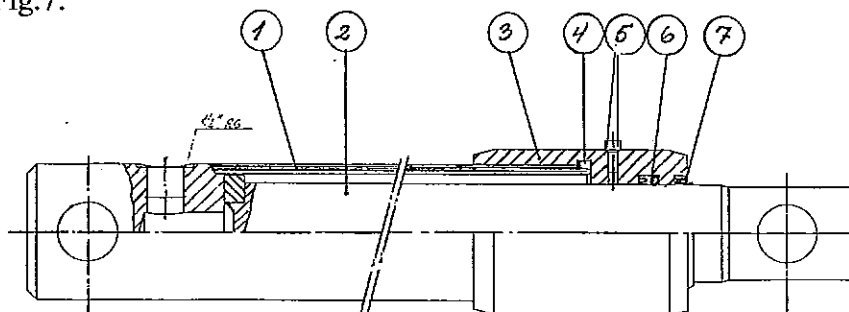
Udskiftning af pakningssæt:

DEMONTERING:

Se fig. 7.

1. Cylinderen tømmes for olie, (brug evt. trykluft til at bevæge stemplet frem og tilbage, for at presse olien ud).
2. Kør stemplet i midterstilling. Unbrakoskruen pos. 5 skrues ud. Overdelen løsnes. Hvis overdelen sidder meget fast, kan dette afhjælpes ved at opvarme muffens forreste del til ca. 300° c, derefter rolig afkøling. Når overdelen er skruet løs, trækkes stemplet ud imod overdelen, hvorefter overdelen skrues helt af og stempelstangen trækkes ud. Stempelstang og overdel er nu fri.
3. Manchetskoen for enden af stempelstangen skrues af.
4. Overdelen trækkes nu af stempelstangen.
5. Pakningerne (pos. 4+6+7) demonteres, brug evt. en syl eller skrue-trækker.
6. Alle delene rengøres grundigt for rustdannelse og aflejringer. Eventuelle grater fjernes ved slibning/polering.

Fig.7:



MONTERING:

1. Nye pakninger smøres og monteres i overdelen (pos. 4+6+7). Skraberingsen pos. 7 monteres v.h.a. et stykke rør, som passer udvendigt omkring læben.
2. Gevind på overdelen og cylinderrøret smøres med fedt (rustbeskyttende anti-riv-middel).
3. Overdelen monteres på stempelstangen.
4. Manchetskoen monteres og låses på enden af stempelstangen ved brug af loctite.
Der må ikke påfyldes olie inden 12 timer efter brug af loctite.
5. Smør cylinderrørets inderside og stempelstang med smøreolie og før stempelstangen ind i cylinderrøret.
6. Skru overdelen på og spænd til.
7. Unbrakoskruen (pos. 5) skrues i overdelen ved brug af loctite.

Løftecylindere:

Demontering og montering (80/50x350).

Før demontering af løftecylindrene parkeres Multiflexen på plant underlag. Herefter hæves hjulene helt op. Traktoren bremses og standses. Hjulrammen bindes forsvarligt fast til hoveddrammen for at sikre at den ikke vipper.

Anlægget gøres trykløst. Slangerne kan nu afmonteres. Det anbefales at sætte en spand under til opsamling af olie.

Splitter tages af, og cylindrene kan nu fjernes. De vejer 21 kg/stk. Det skal bemærkes at cylinderen er fuld af olie, som vil løbe ud, hvis der trækkes i stempelstangen. Det anbefales derfor, at tømme cylinderen i en spand, straks efter afmonteringen.

Monteringen foregår i omvendt rækkefølge.

Kontroller at forbindelserne er tætte og at slangeføringen er korrekte.

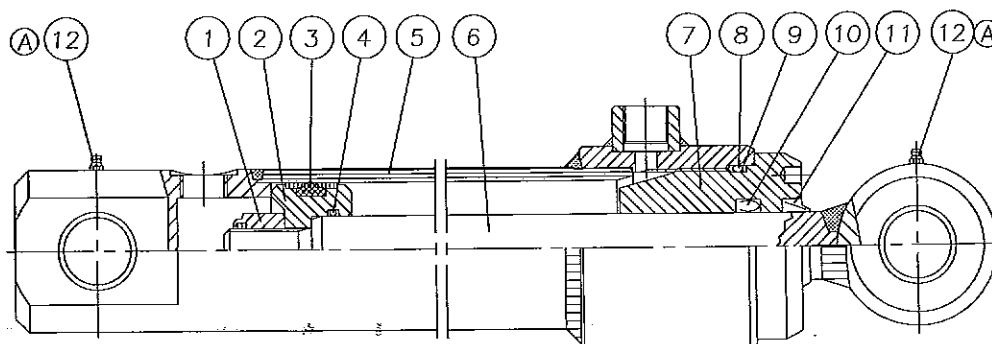
Udskiftning af pakningssæt:

DEMONTERING:

Se fig. 8.

1. Cylinderen tømmes for olie, (brug evt. trykluft til at bevæge stemplet frem og tilbage, for at presse olien ud).
2. Kør stemplet i midterstilling. Overdelen (pos. 7) skrues 30 mm ud. Hvis overdelen sidder meget fast, kan dette afhjælpes ved at opvarme muffens forreste del til ca. 300° c, derefter rolig afkøling. Når overdelen er skruet ud, trækkes stemplet ud imod overdelen, hvorefter overdelen skrues helt af og stempelstangen trækkes ud.
3. Låsemøtrik afmonteres, (pos. 1).
4. Manchetskoen afmonteres, (pos. 2).
5. Overdelen trækkes af stempelstangen, (pos. 7).
6. Pakningerne i overdelen og manchetskoen (pos. 3+4+8+9+10+11) demonteres, (brug evt. syl eller skruetrækker).
7. Alle dele rengøres, og kontrolleres for spåner, grater m.m.. Kontroller om der er rustdannelse omkring skraberings (pos. 11) i overdelen. Hvis dette er tilfældet, skal det fjernes.

Fig. 8:



MONTERING:

1. Nye pakninger monteres i overdelen og maskinskoen. Skraberingspos. 11 monteres ved hjælp af et stykke rør, som passer udvendig omkring læben, (eller specialdorn). Manchetten pos. 3 på maskinskoen monteres ved hjælp af rundstang/skruetrækker.
2. Gevindet på overdelen og cylinderrøret smøres med fedt, (rustbeskyttende anti-riv middel).
3. Overdelen pos. 7 monteres på stempelstangen.
4. Maskinskoen pos. 2 monteres og låsemøtrikken pos. 1 låses med loctite. Vær opmærksom på, at gevindet er absolut rent og fri for olie og andre urenheder før brug af loctite.
Der må ikke påfyldes olie inden 12 timer efter brug af loctite.
5. Smør manchetten pos. 3 på maskinskoen samt cylinderrørets yderste ende indvendigt med smøreolie, og skub stemplet ind i midterstilling.
6. Skru overdelen på og spænd til.

Opklapcylindrene:

Demontering og montering (80/40x700):

Før demontering af de to cylindre som anvendes til det hydrauliske sammenklap skal Multiflexen stå i arbejdsstilling (med sidefløjene klappet ned). Det er vigtigt at kontrolventilen ved planérplanken ikke er aktiveret d.v.s. at planken er helt oppe. Anlægget gøres trykløst. Slangerne kan nu afmonteres. Det anbefales at sætte en spand under til opsamling af olie.

Splitter tages af, og cylindrene kan nu fjernes. De vejer 25,6 kg/stk. Det skal bemærkes at cylinderen er fuld af olie, som vil løbe ud, hvis der trækkes i stempelstangen. Det anbefales derfor, at tømme cylinderen i en spand, straks efter afmonteringen.

Monteringen foregår i omvendt rækkefølge.

Den pilotstyrede kontraventil (nr. 48 i reservedelslisten) skal være en enkeltvirkende som spærrer for tilbageløb fra slangen, tilsluttet ved manometeret. Kontroller at forbindelserne er tætte og at slangeføringen er korrekte.

Udskiftning af pakningssæt, se under løftecylindre, se fig. 8.

▽

Husk at olievædet tøj skal straks fjernes og huden skal vaskes grundigt!

Generelt vedrørende hydraulikanlægget:

Monteringen foregår i omvendt rækkefølge af demonteringen.

Kontroller at forbindelserne er tætte og at slangeføringen er korrekte.

▽

Husk at olievædet tøj skal straks fjernes og huden skal vaskes grundigt.

▽

Det er forbundet med **fare** at demontere enkeltdele i hydraulikanlægget uden forinden, at have sikret de pågældende dele forsvarligt.

Rørpakkervalsen:

Montering og demontering, se fig. 9:

For 450 cm:

Er rørpakkervalsen 3-delt med en 160 cm midtersektion, samt to 143cm sidesektioner.

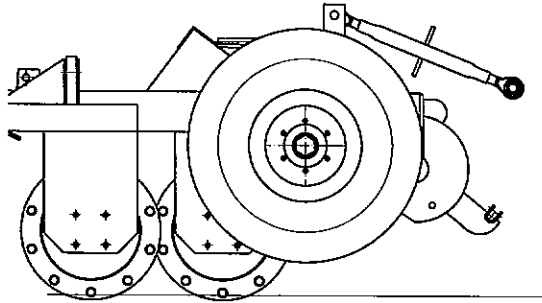
For 500 cm:

Er rørpakkervalsen 3-delt med en 160 cm midtersektion, samt to 168 cm sidesektioner.

For 600 cm:

Er rørpakkervalsen 3-delt med en 160 cm midtersektion, samt to 218 cm sidesektioner.

Fig. 9:



Lejehusene med lejer sættes løst på akslen. Rørpakkervalsen rulles på plads, hvorefter lejehusene spændes fast på endepladerne med 4 stk. M16x50. Herefter fastlåses lejerne med stopskruerne på inderringen af lejerne, herved får lejerne den rette placering og skadelige forspændinger undgås. Husk at vende lejehuset så smørenipler kan smøres!

Demonteringen foregår i omvendt rækkefølge.

Hydraulik:

Se reservedelstegning bagerst i hæftet.

Skrotning:

Redskabet demonteres i følgende rækkefølge, startende med sidefløjene i nedklappet position, herefter midtersektionen:

Såmaskinen afmonteres

1. Sporløsnertænder
2. Planérplanke
3. Crosskilltromle
4. Harvesektion
5. Rørpakkervalse

▽

Rammen understøttes forsvarligt, herefter gøres hydraulikanlægget trykløst og traktoren/pumpestationen standses.

6. Hjul afmonteres
7. Hydraulikanlægget

Olieslangerne, olie, dæk og slanger sendes til destruktion. Resten anvendes til genbrugsjern.

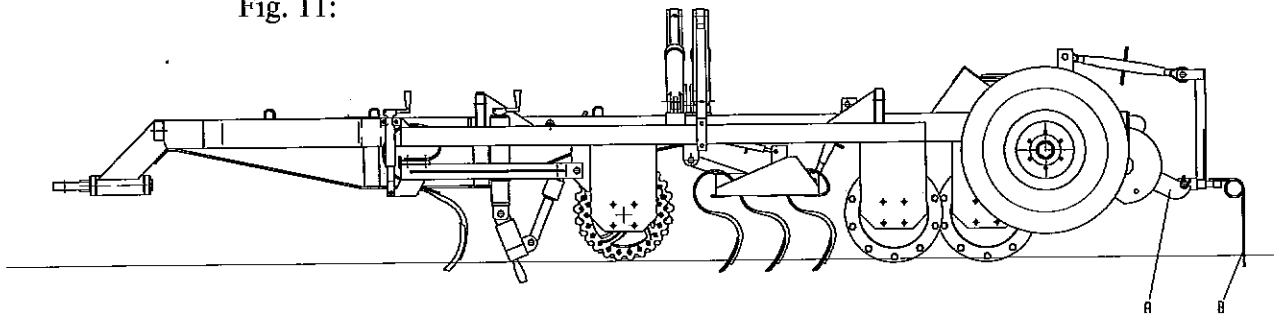
EKSTRAUDSTYR:

Anvendelse:

Se fig. 11.

- A. Liftophæng anvendes bagerst på redskabet for montering af såmaskine. Såmaskinen skal have egne hjul.
- B. Strigle til at jævne overfladen er tilbehør, som kan anvendes, hvis ikke Multiflexen anvendes med såmaskine. Striglen er 3-delt og sammenklappes manuelt for transport.

Fig. 11:



Betjening:



Betjening af traktoren **skal** foregå fra førersædet, og der må **ikke** opholde sig andre på eller i umiddelbar nærhed af redskabet.

- Striglen til 450, 500 og 600 cm Multiflex, er 3-delt og kan monteres i liftophænget bagerst på redskabet. Topstangen benyttes til at stille vinkelen på striglen og liften til at løfte striglen fri ad jorden med. Striglen af og påmonteres let i trepunktsophænget. I transportstilling vipkes ydersektionerne manuelt ind over midtersektionen, og låses med naglerne.

Liftophæng:

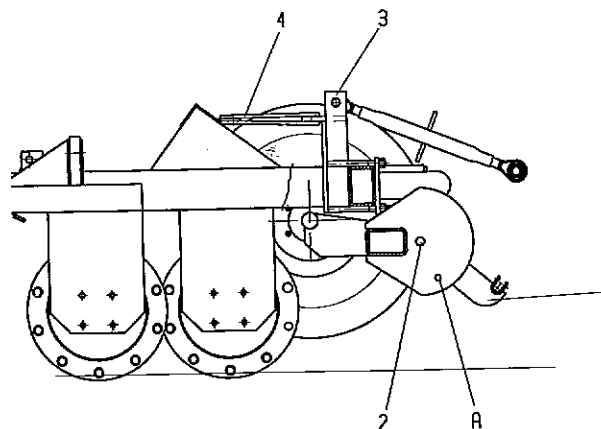
Montering og demontering, se fig. 12:

Liftarmene (pos. 1) til kategori 2 bæreaksel efter DS 6010 monteres i beslagene på hjulrammen. Topstangsfæstet (pos. 2) til topstang (pos. 3) fastspændes på den første faste vange, som vist på Fig. 12.

Skråstiverne (pos. 4) monteres. Ophænget kontrolspændes og til sidst spændes skråstiverne godt til.

Demontering foregår i omvendt rækkefølge.

Fig. 12:



Strigle:

Montering og demontering:

Striglen monteres i det påmonteret trepunktsophæng bag på Multiflexen.

Topstangen benyttes til at stille vinklen på striglen. Skal harvetanden på striglen skiftes afmonteres denne let med M10 møtrikken på dragebåndet og en ny tand kan herefter monteres.

| | | | <u>Resevedele</u> | <u>Spareparts</u> | <u>Pieces</u> | <u>Ersatzteile</u> |
|------|-------------------------------|-----------|-----------------------------------|------------------------|---------------------|----------------------|
| | | | 450 cm Multiflex Hydraulisk | 450 cm Multiflex | 450 cm Multiflex | 450 cm Multiflex |
| | | | Fra serie Nr. 114 | From serial No. 114 | De serie No. 114 | Ab Serien Nr. 114 |
| | Varenr. Partsnr. Numero | | '96 | '96 | '96 | '96 |
| Pos. | Warennr. | Dimension | Betegnelse | Designation | Designation | Bezeichnung |

Fig. 1:

| | | | | | | |
|-----|-------|-----------|--------------------------|------------------------|--------------------------|---------------------------|
| 1* | 27374 | Kat. 3 | Liftræk | Drawbar | Barre | Zug |
| 2 | 90681 | ø10x60 | Ringsplit | Linch pin | Goupills clips | Klappstecker |
| 3* | 27376 | ø50x88 | Nagle | Pin | Axe | Bolzen |
| 3A* | 71450 | ø60/ø17,5 | Skive | Washer | Rondelle | Scheibe |
| 3B* | 92316 | M16x40 | Bolt | Bolt | Boulon | Schraube |
| 4 | 90684 | ø8x60 | Split | Split pin | Goupille | Sicherung |
| 5 | 90680 | ø8x40 | Ringsplit | Linch pin | Goupills clips | Klappstecker |
| 6 | 27225 | | Støtteben | Jack | Support | Ständer |
| 7 | 27226 | | Holder for støtteben | Jack bracket | Fixation pour support | Halterung für Ständer |
| 8 | 27227 | | Spændeplade | Plate | Plaque | Platte |
| 9 | 92051 | M16 | Møtrik selvlåsende | Nut selflocking | Ecrou de sécurité | Mutter Selbstgesich. |
| 10 | 92327 | M16x150 | Bolt | Screw | Boulon | Schraube |
| 11 | 22290 | ø22x130 | Nagle | Pin | Axe | Bolzen |
| 12 | 92050 | M12 | Møtrik selvlåsende | Nut selflocking | Ecrou de sécurité | Mutter Selbstgesich. |
| 13 | 92300 | M12x80 | Bolt | Screw | Boulon | Schraube |
| 14 | 27377 | | Slangeholder | Hose stand | Support de tuyaux | Halterung für Schläche |
| 15 | 91310 | 1/2" | Plastklamme | Hose clamp | Collier | Klamme |
| 16 | 91305 | 3/8" | Plastklamme | Hose clamp | Collier | Klamme |
| 17 | 91308 | | Dækplade | Cover plate | Plaque | Platte |
| 18 | 91307 | M8x45 | Bolt | Screw | Boulon | Schraube |
| 20 | 92264 | M8x40 | Bolt | Screw | Boulon | Schraube |
| 21 | 27390 | | Hydr. blok | Hydr. Block | Bloc | Block |
| 22 | 92263 | M8x25 | Bolt | Screw | Boulon | Schraube |
| 23 | 92048 | M8 | Møtrik selvlåsende | Nut selflocking | Ecrou de sécurité | Mutter Selbstgesich. |
| 24 | 30215 | 3x24x240 | Fjeder | Spring | Ressort | Feder |
| 25 | 27494 | ø30x70 | Nagle | Pin | Axe | Bolzen |
| 26 | 90708 | ø5x6000 | Flagline | Cord | Gordon | Schnur |
| 27 | 27363 | | Cylinderlås | Lock for ram | Verrou de repliage | Riegel für Zylinder |
| 28 | 90664 | ø42/21x3 | Skive | Washer | Rondelle | Scheibe |
| 29 | 90739 | ø8x30 | Split | Split pin | Goupille | Sicherung |
| 30 | 27519 | | Sideramme højre | Side frame right | Cadre droit | Seitenrahmen Rechts |
| 31 | 27510 | | Hovedramme | Main frame | Chassis | Hauptrahmen |
| 32 | 27520 | | Sideramme venstre | Side frame left | Cadre gauche | Seitenrahmen Links |
| 34 | 12214 | 80/40x700 | Cylinder | Ram | Verin | Zylinder |
| 34a | 12225 | | Pakningsæt t/cylinder | Sealing set for ram | Jeu de joints verin | Dichtung für Zylinder |
| 34b | 12253 | | Stempelstang | Piston rod | Tige de piston | Kolbenstange |

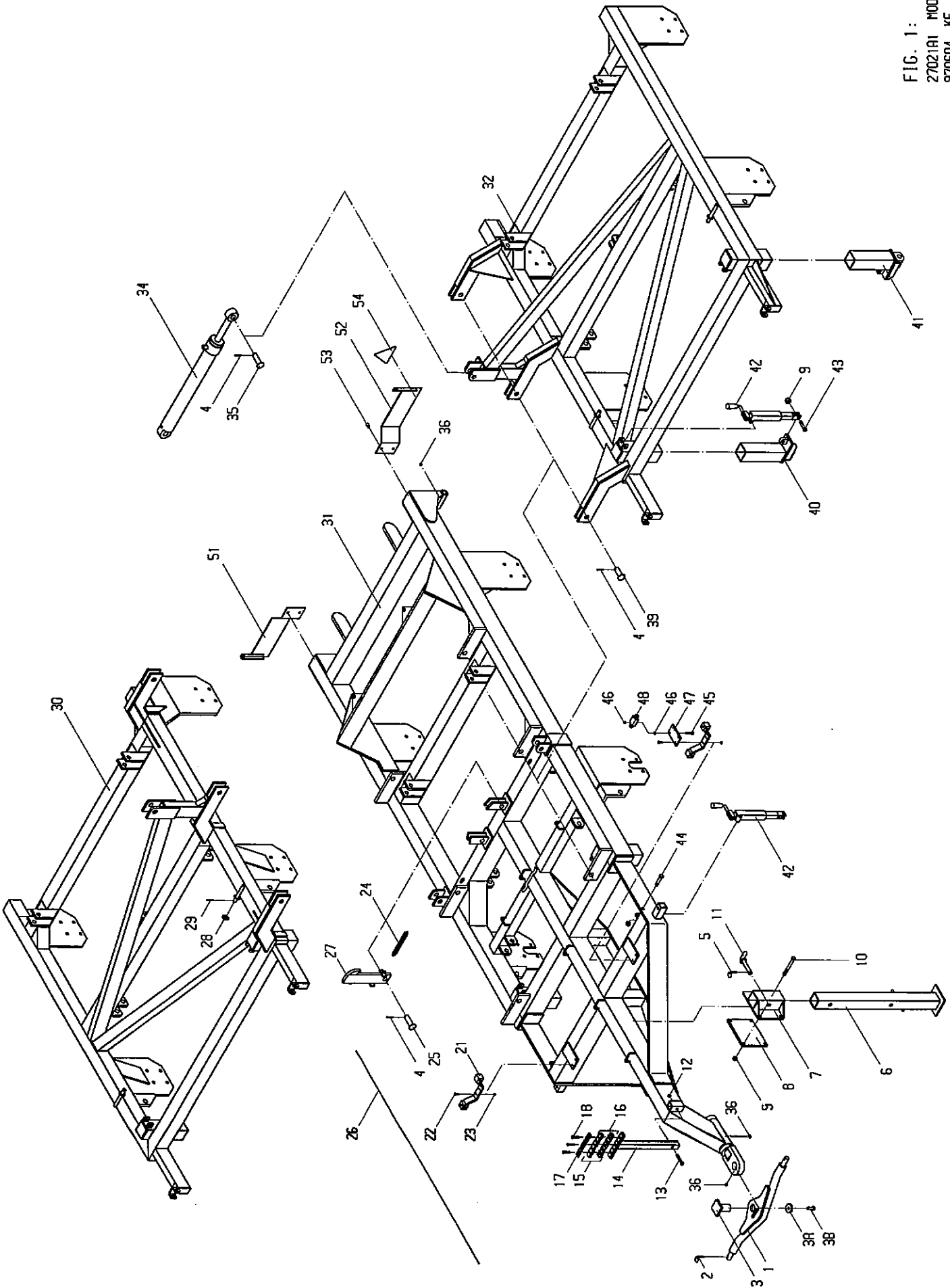


FIG. 1:
 27021A1 MODEL 1997
 970604 KE

| Pos. | Varenr. Partsn. Numero Warennr. | Dimension | Betegnelse | Designation | Designation | Bezeichnung |
|------|--|-----------|------------------------------|--------------------------------|-------------------------------|-----------------------|
| 35 | 22291 | ø30x100 | Nagle | Pin | Axe | Bolzen |
| 36 | 90721 | M8 | Smørenippel | Grease nippel | Graisneur | Fettnippel |
| 39 | 12422 | ø30x80 | Nagle | Pin | Axe | Bolzen |
| 40 | 22468 | | Højdejustering højre | Depth adj. right | Contrôle de hauteur droit | Aufhängung Rechts |
| 41 | 22469 | | Højdejustering venstre | Depth adj. left | Contrôle de hauteur gauche | Aufhängung Links |
| 42 | 21465 | | Spindel | Spindle | Arbre | Spindel |
| 43 | 92317 | M16x50 | Bolt | Screw | Boulon | Schraube |
| 44 | 92321 | M16x90 | Bolt | Screw | Boulon | Schraube |
| 45 | 92240 | M 5x40 | Bolt | Screw | Boulon | Schraube |
| 46 | 92026 | M 5 | Møtrik | Nut | Ecrou | Mutter |
| 47 | 27369 | | Boltefæste t/ pilotventil | Plate for check valve | Plaque de valve | Platte für Ventil |
| 48 | 27396 | | Pilotventil | Check valve | Clapet de blocage pilotee | Sperrblock- ventil |
| 51 | 274460 | | Skiltearm højre | Support arm for reflector R | Support de plaque - droit | Tafelhalter Rechts |
| 52 | 27447 | | Skiltearm venstre | Support arm for reflector L | Support de plaque - gauche | Tafelhalter Links |
| 53 | 92293 | M12x20 | Bolt | Screw | Boulon | Schraube |
| 54 | 90920 | | Reflex | Reflex | Reflet | Reflex |

Fig. 2:

| | | | | | | |
|----|-------|--------|--------------------------|----------------------|----------------------------|----------------------------------|
| 4 | 90684 | ø8x60 | Split | Split pin | Goupille | Sicherung |
| 9 | 92051 | M16 | Møtrik selvlåsende | Nut selflocking | Ecrou de sécurité | Mutter Selbstgesich. |
| 39 | 12422 | ø30x80 | Nagle | Pin | Axe | Bolzen |
| 42 | 21465 | | Spindel | Spindel | Arbre | Spindel |
| 43 | 92317 | M16x50 | Bolt | Screw | Boulon | Schraube |
| 60 | 27274 | | Sporløsnerbom højre | Toolbar right | Porte-dents droit | Tragschiene Rechts |
| 61 | 27272 | | Sporløsnerbom midt | Toolbar middel | Porte-dents central | Tragschiene Mittel |
| 62 | 27275 | | Sporløsnerbom venstre | Toolbar left | Porte-dents gauche | Tragschiene Links |
| 63 | 27472 | | Overdel | Upper part | | Oberteil |
| 64 | 27473 | | Underdel | Under part | | Unterteil |
| 65 | 27475 | | Spids kpl. m/bolt | Share cpl. w/bolt | Pointe cpl. avec boulon | Scharspitze Kpl. mit Schraube |
| 66 | 27474 | M10 | Dragebånd | U-bolt | Lame support | Bügel |
| 67 | 92317 | M16 | Bolt | Bolt | Boulon | Schraube |
| 68 | 92049 | M10 | Møtrik selvlåsende | Nut selflocking | Ecrou de sécurité | Mutter Selbstgesich. |
| 69 | 27471 | | Tand kpl. | Tine cpl. | Dent cpl. | Zinken kpl. |
| 70 | 92034 | M14 | Møtrik selvlåsende | Nut selflocking | Ecrou de sécurité | Mutter Selbstgesich. |
| 71 | 92363 | M14x45 | Bolt | Screw | Boulon | Schraube |

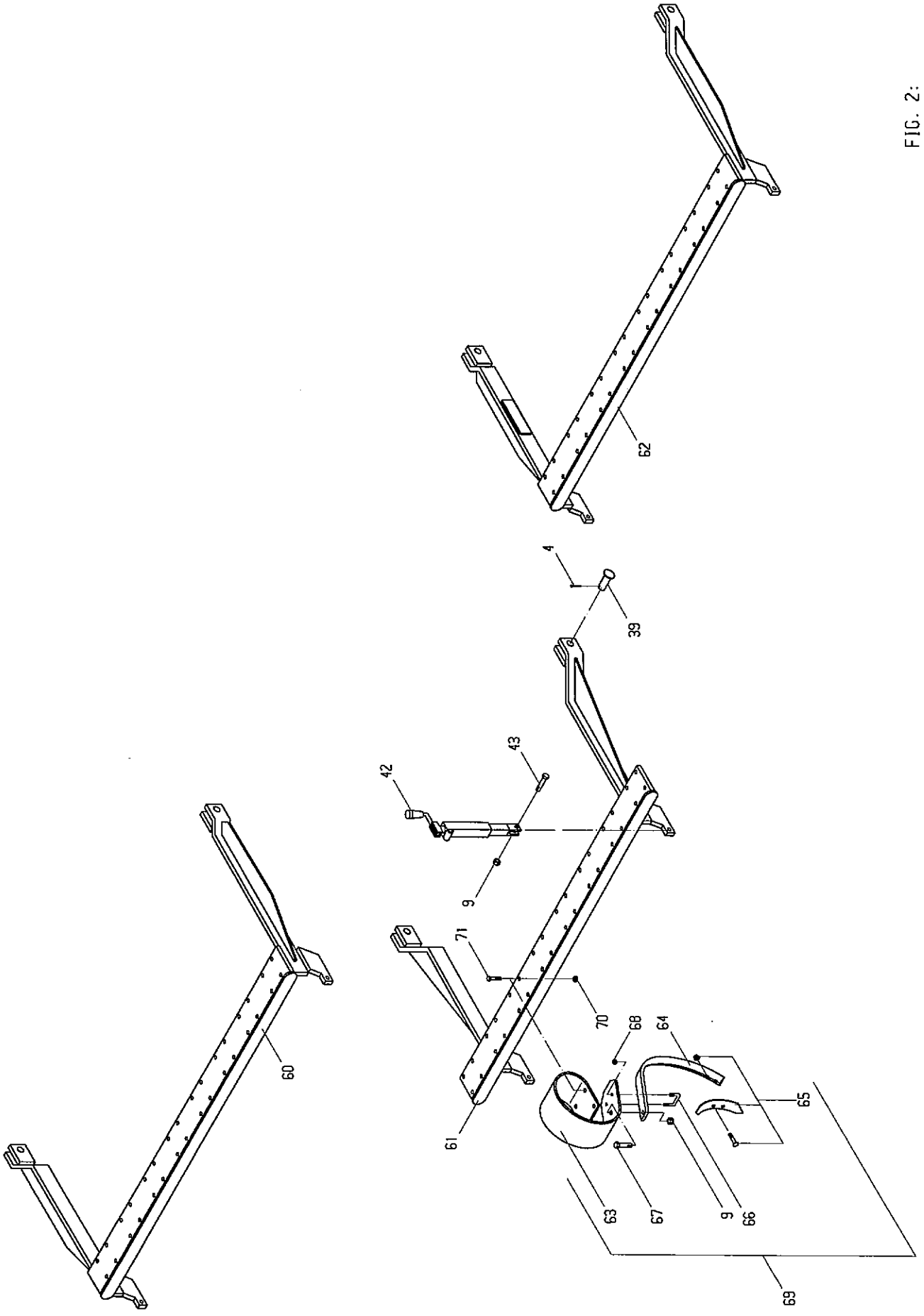


FIG. 2:
 27021-23
 950303

| Pos. | Varenr. Partsn. Numero Warennr. | Dimension | Betegnelse | Designation | Designation | Bezeichnung |
|------|--|-----------|------------|-------------|-------------|-------------|
|------|--|-----------|------------|-------------|-------------|-------------|

Fig. 3:

| | | | | | | |
|-----|-------|------------|---------------|-----------------|------------------|-----------------|
| 4 | 90684 | ø8x60 | Split | Split pin | Goupille | Sicherung |
| 9 | 92051 | M16 | Møtrik | Nut | Ecrou de | Mutter |
| | | | selvlåsende | selflocking | sécurité | Selbstgesich. |
| 12 | 92050 | M12 | Møtrik | Nut | Ecrou de | Mutter |
| | | | selvlåsende | selflocking | sécurité | Selbstgesich. |
| 23 | 92048 | M8 | Møtrik | Nut | Ecrou de | Mutter |
| | | | selvlåsende | selflocking | sécurité | Selbstgesich. |
| 24 | 30215 | 3x24x240 | Fjeder | Spring | Ressort | Feder |
| 39 | 12422 | ø30x80 | Nagle | Pin | Axe | Bolzen |
| 43 | 92317 | M16x50 | Bolt | Screw | Boulon | Schraube |
| 46 | 92027 | M6 | Møtrik | Nut | Ecrou | Mutter |
| 80 | 27254 | | Planérplanke | Levelling bar | Niveleuse | Planierschiene |
| | | | højre | right | droit | Rechts |
| 81 | 27241 | | Planérplanke | Levelling bar | Niveleuse | Planierschiene |
| | | | midt | middel | central | Mittel |
| 82 | 27253 | | Planérplanke | Levelling bar | Niveleuse | Planierschiene |
| | | | venstre | left | gauche | Links |
| 83 | 14351 | | Tand | Tine | Dent | Zinken |
| 84 | 92541 | M12x30 | Stålbolt | Steel bolt | Boullon | Schraube |
| a | 14350 | pos. 83+84 | Tand kpl. | Tine cpl. | Dent cpl. | Zinken Kpl. |
| | | | m/skrue | w/screw | avec boulon | m/Schraube |
| 85 | 14264 | 60/50x200 | Cylinder | Ram | Verin | Zylinder |
| 85a | 14265 | 60/50 | Pakningssæt | Set of sealings | Jeu de joints | Dichtung |
| | | | t/cylinder | for ram | verin | für Zylinder |
| 86 | 90752 | 40mm | Prop | Plug | Bouchon | Stöpfel |
| 87 | 27367 | | Ventilholder | Mounting | Fixation pour | Halter für |
| | | | | for valve | valve | Ventil |
| 88 | 27392 | | Kuglehane | Ball tap | Connection | Kugelhahn |
| 89 | 27368 | | Ventilstop | Valve stop | Stop pour valve | Stop für Ventil |
| 90 | 92267 | M8x70 | Bolt | Screw | Vis | Schraube |
| 91 | 92254 | M6x60 | Bolt | Screw | Vis | Schraube |
| 92 | 90731 | 8x52,5x420 | Fjeder | Spring | Ressort | Feder |
| 93 | 92297 | M12x50 | Bolt | Screw | Boulon | Schraube |
| 94 | 12217 | ø30x130 | Nagle | Pin | Axe | Bolzen |
| 95 | 20263 | ø30x120 | Nagle | Pin | Axe | Bolzen |
| 101 | 18101 | 48 cm | Crosskill | Crosskill | Anneau | Crosskill |
| | | | tromlerring | roller ring | crosskill | Ring |
| 102 | 18102 | 53 cm | Crosskill | Crosskill | Anneau | Crosskill |
| | | | tromlerring | roller ring | crosskill | Ring |
| 103 | 18103 | | Crosskill | Crosskill | Douille | Crosskill |
| | | | bøsning | bushing | crosskill | Buchse |
| 104 | 18105 | 48 cm | Crosskill | Crosskill ring | Anneau crosskill | Crosskill Ring |
| | | | ring m/gevind | w/thread | avec filet | m/Gewinde |
| 105 | 92383 | | Stoprings- | Stop ring | Vis d'arret | Stellrings |
| | | | skrue | Screw | | Schraube |
| 106 | 27451 | | Aksel - side | Axle | Arbre latéral | Achse - Seite |
| 107 | 27449 | | Aksel - midte | Axle | Arbre central | Achse - Mitte |
| 108 | 12391 | ø 50 | Kugleleje | Bearing | Palier | Kugellager |

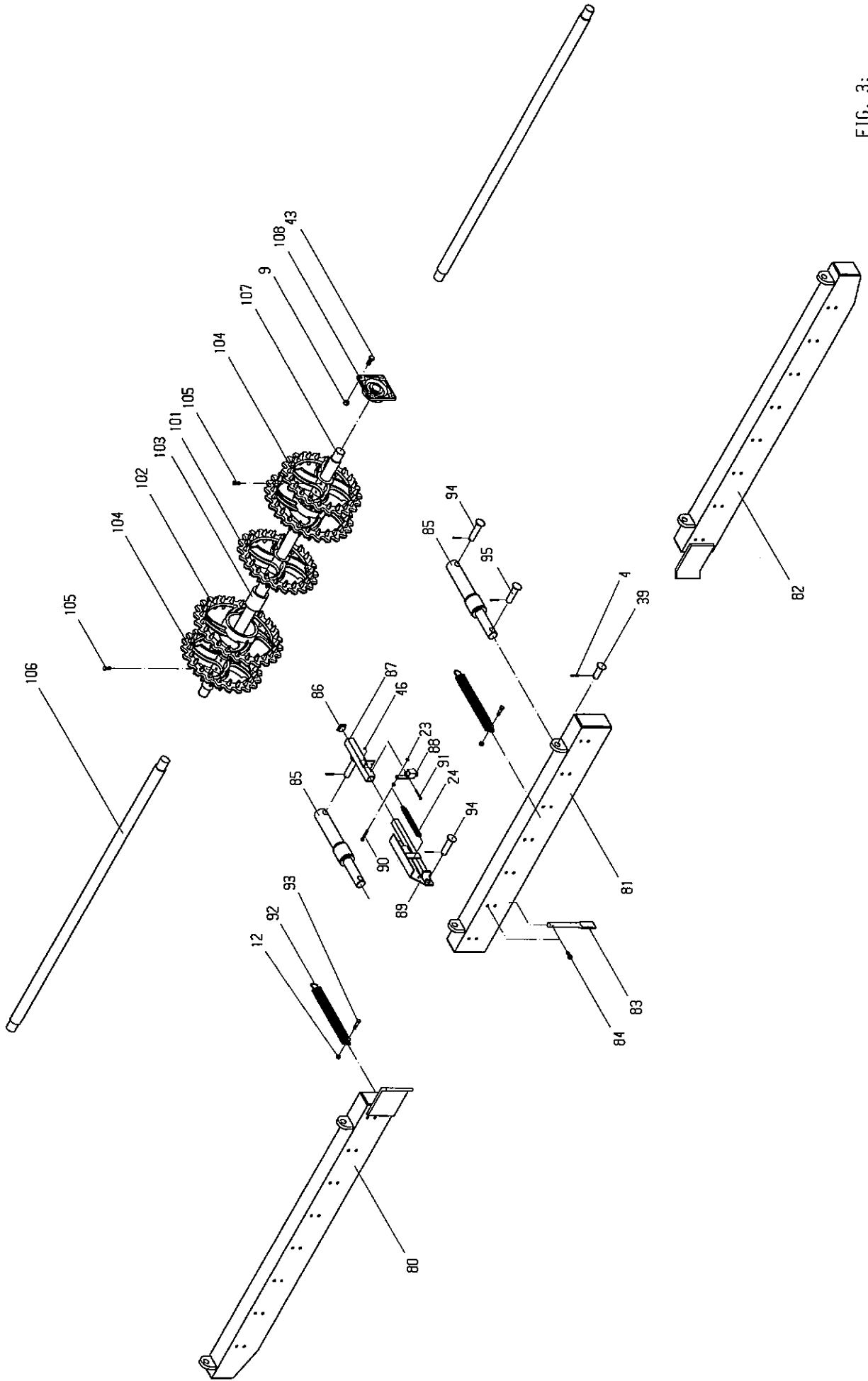


FIG. 3:
 27021-20 MODEL 1995
 950303

| Pos. | Varenr. Partsnr. Numero Warennr. | Dimension | Betegnelse | Designation | Designation | Bezeichnung |
|------|---|-------------|--------------|---------------|----------------|---------------|
| 4 | 90684 | ø8x60 | Split | Split pin | Goupille | Sicherung |
| 9 | 92051 | M16 | Møtrik | Nut | Ecrou de | Mutter |
| | | | selvlåsende | selflocking | sécurité | Selbstgesich. |
| 12 | 92050 | M12 | Møtrik | Nut | Ecrou de | Mutter |
| | | | selvlåsende | selflocking | sécurité | Selbstgesich. |
| 94 | 12217 | ø30x130 | Nagle | Pin | Axe | Bolzen |
| 110 | 27531 | | Harve | Harrow | Herse | EGge |
| | | | højre | right | droit | Rechter |
| 111 | 27299 | | Harve | Harrow | Herse | EGge |
| | | | midt | middel | central | Mittel |
| 112 | 27532 | | Harve | Harrow | Herse | EGge |
| | | | venstre | left | gauche | Linker |
| 113 | 27328 | | Vippearm | Drag f/harrow | Bras de herse | Zug für EGge |
| 114 | 27329 | | Vippearm | Drag f/harrow | Bras de herse | Zug für EGge |
| 115 | 27480 | | Tand kpl. | Tine cpl. | Dent cpl. | Zinken Kpl. |
| 116 | 27483 | | Spids kpl. | Cultivator | Pointe avec | Scharspitze |
| | | | m/bolt | point & screw | boulon | mit Schraube |
| 117 | 27481 | | Tand | Tine | Dent | Zinken |
| 118 | 27482 | | Spændestykke | Tine clamp | Fixation pour | Zinkenhalter |
| 119 | 92299 | M12x70 | Bolt | Screw | Boulon | Schraube |
| 120 | 21399 | 5/8" | Topstang | Turnbuckle | Barre complete | Oberlenker |
| 121 | 27393 | 1" | Topstang | Turnbuckle | Barre complete | Oberlenker |
| 122 | 90929 | | Skala | Scale | Echelle | Skala |
| 123 | 27492 | ø25x100 | Nagle | Pin | Axe | Bolzen |
| 124 | 27493 | ø25x125 | Nagle | Pin | Axe | Bolzen |
| 125 | 27561 | ø35x130 | Nagle | Pin | Axe | Bolzen |
| 126 | 27560 | ø35x95 | Nagle | Pin | Axe | Bolzen |
| 127 | 50255 | 80/50x350 | Cylinder | Ram | Verin | Zylinder |
| 127a | 23206 | | Pakningssæt | Sealing set | Jeu de joints | Dichtung |
| | | | t/cylinder | for ram | | |
| 127b | 50256 | | Stempelstang | Piston rod | Tige de piston | Kolbenstange |
| 128 | 27525 | | Hjulophæng | Wheel chassis | Suspension | Radaufhängung |
| 130 | 72283 | ø30x175 | Nagle | Pin | Axe | Bolzen |
| 131 | 34207 | | Nav kpl. | Hub cpl. | Moyeu cpl. | Naben Kpl. |
| 131a | 12358 | | Lejesæt | Set of | Jeu de roule- | Lagerrungs- |
| | | | | bearings | ments | satz |
| 132 | 12375 | M18x45 | Navbolt | Hub screw | Vis de roue | Nabenschraube |
| 133 | 34800 | | Navkapsel | Hub cover | Convercle de | Naben Deckel |
| | | | | | moyeu | |
| 134 | 12355 | 400x15.5-14 | Hjul kpl. | Wheel cpl. | Roue cpl. | Rad kpl. |
| 134a | 12360 | 14 Ply | Dæk | Tyre | Pneu | Reifen |
| 134b | 12361 | | Fælg | Rim | Jante | Felge |
| 134c | 12359 | | Slange | Tyre tube | Chambre à air | Schlauch |
| 135 | 12376 | M18 | Navmøtrik | Hub nut | Ecrou de roue | Radmutter |
| 136 | 92319 | M16x70 | Bolt | Screw | Boulon | Schraube |

Fig. 4:

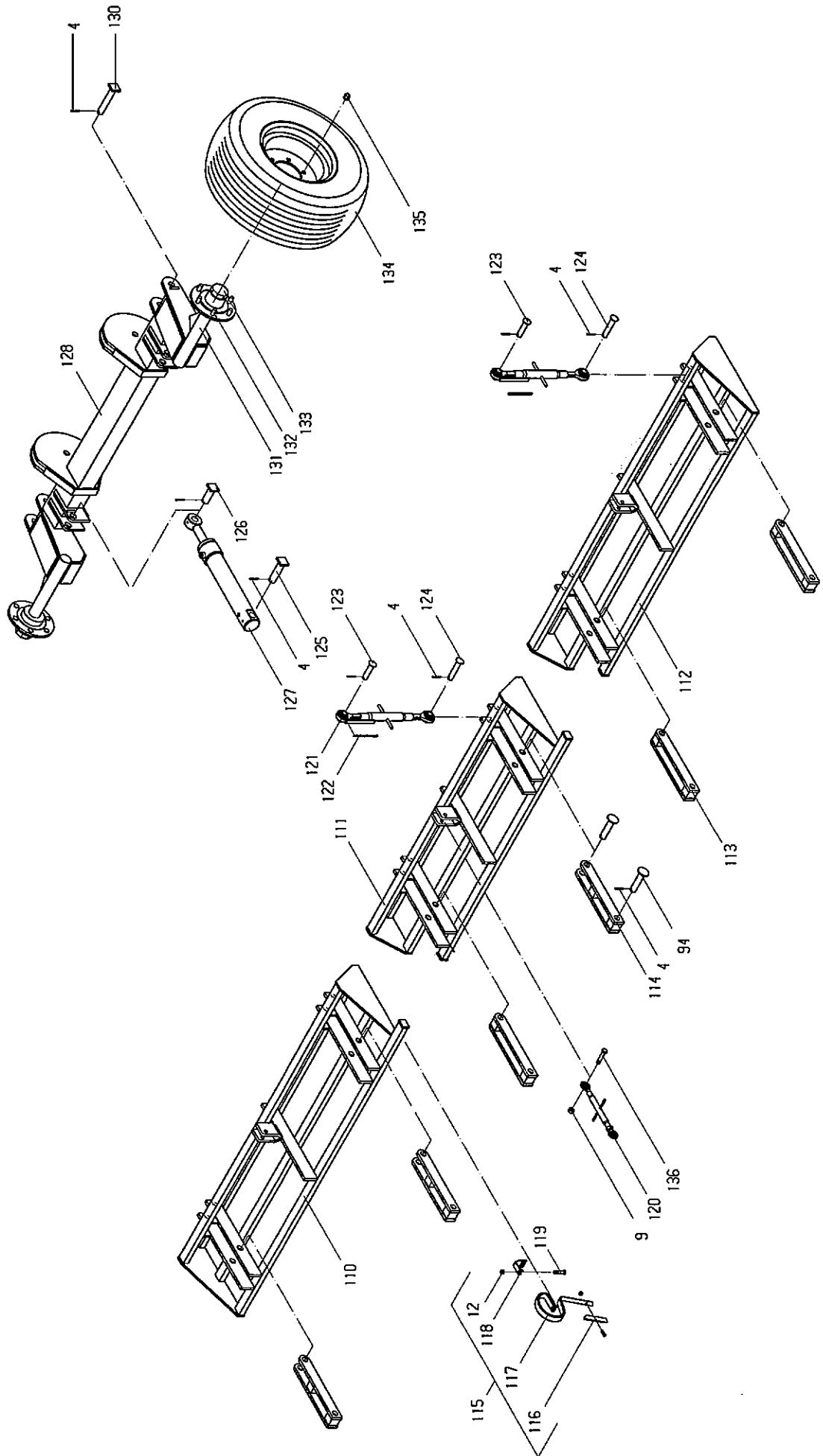


FIG. 4:
27021-R2 MODEL 1996
960324 KE

| Pos. | Varenr. Partsn. Numero Warennr. | Dimension | Betegnelse | Designation | Designation | Bezeichnung |
|------|--|-----------|------------------------|---------------------|----------------------------|--------------------------|
| 21 | 27390 | | Hydr. blok | Hydr. Block | Bloc | Block |
| 48 | 27396 | | Pilotventil | Check valve | Clapet de blocage pilotee | Sperrblock-ventil |
| 34 | 12214 | 80/40x700 | Cylinder | Ram | Verin | Zylinder |
| 34a | 12225 | | Pakningssæt t/cylinder | Sealing set for ram | Jeu de joints verin | Dichtung für Zylinder |
| 34b | 12253 | | Stempelstang | Piston rod | Tige de piston | Kolbenstange |
| 85 | 14264 | 60/50x200 | Cylinder | Ram | Verin | Zylinder |
| 85a | 14265 | 60/50 | Pakningssæt t/cylinder | Sealing set for ram | Jeu de joints verin | Dichtung für Zylinder |
| 88 | 27392 | | Kuglehane | Ball tap | Connection | Kugelhahn |
| 138 | 27424 | l=1700 | Slange | Hydr. hose | Tuyau | Schlauch |
| 139 | 27425 | l= 450 | Slange | Hydr. hose | Tuyau | Schlauch |
| 140 | 91012 | 1/2" | Blændhætte | Cover | Chapeau valve | Staubkappe |
| 141 | 91010 | 1/2" | Lynkobling hanpart | Coupling male | Valve male push pull | Ölanschluß Schnellkuppl. |
| 142 | 91029 | 1/2" | Pakring | Packing ring | Joint | Packring |
| 143 | 27429 | l=2800 | Slange | Hydr. hose | Tuyau | Schlauch |
| 144 | 27439 | l=3400 | Slange | Hydr. hose | Tuyau | Schlauch |
| 145 | 27401 | l= 580 | Slange | Hydr. hose | Tuyau | Schlauch |
| 146 | 91002 | 3/8" | Brystnippel | Male-Male adaptor | Raccords de jonction mâles | Verschraubung |
| 147 | 91028 | 3/8" | Pakring | Packing ring | Joint | Packring |
| 148 | 91026 | M18 | Pakring | Packing ring | Joint | Packring |
| 149 | 91077 | 3/8"xM18 | Brystnippel | Male-Male adaptor | Raccords de jonction mâles | Verschraubung |
| 150 | 91255 | 10 Bar | Akkumulator | Accumulator | Accumulateur | Akkumulator |
| 151 | 91256 | | Manometer | Manometer | Manomètre | Manometer |
| 152 | 27402 | l=1200 | Slange | Hydr. hose | Tuyau | Schlauch |
| 153 | 27403 | l=1600 | Slange | Hydr. hose | Tuyau | Schlauch |
| 154 | 91014 | 3/8" | T-stykke | Adaptor "T" | T-piece | T-Stück |
| 155 | 91074 | 1/2"x3/8" | Brystnippel | Male-Male adaptor | Raccords de jonction mâles | Verschraubung |
| 156 | 27437 | l=2000 | Slange | Hydr. hose | Tuyau | Schlauch |
| 157 | 27438 | l= 450 | Slange | Hydr. hose | Tuyau | Schlauch |
| 158 | 91000 | 1/4"x3/8" | Brystnippel | Male-Male adaptor | Raccords de jonction mâles | Verschraubung |
| 159 | 91027 | 1/4" | Pakring | Packing ring | Joint | Packring |
| 160 | 91106 | M22 | Vinkelfor-skruning | Elbow adaptor | Angle raccord | Winkel Nippel |
| 161 | 27431 | l=1150 | Slange | Hydr. hose | Tuyau | Schlauch |
| 162 | 27432 | l=1700 | Slange | Hydr. hose | Tuyau | Schlauch |
| 163 | 12228 | 3/8" | Drøvl-kontraventil | Restrictor | Restricteur | Drosselrück-schlagventil |
| 164 | 91257 | 60 Bar | Akkumulator | Accumulator | Accumulateur | Akkumulator |

Fig. 5:

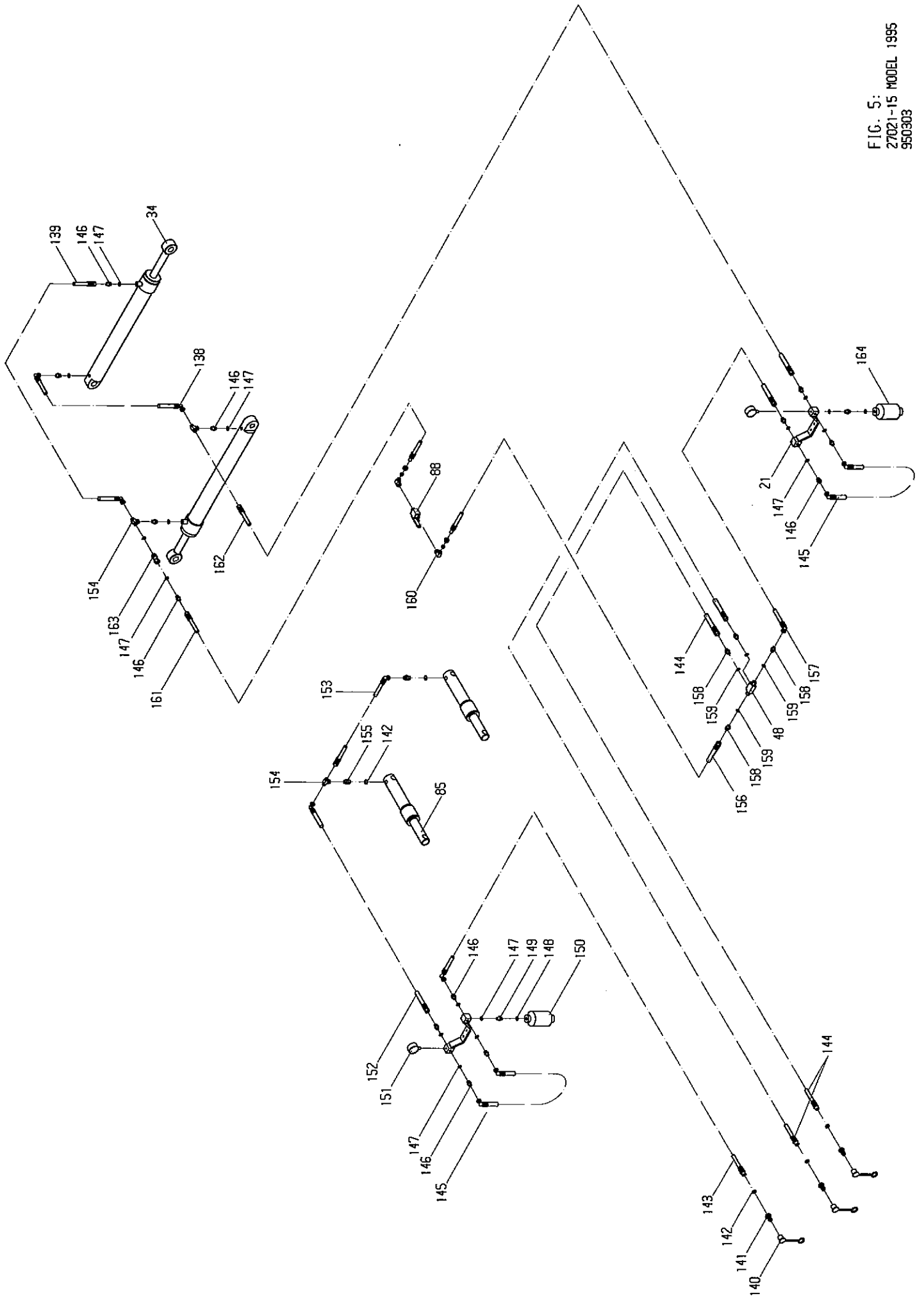


FIG. 5:
 27021-15 MODEL 1995
 950303

| | Varenr. Partсно. Numero | | | | | |
|------|-------------------------------|-----------|------------|-------------|-------------|-------------|
| Pos. | Warennr. | Dimension | Betegnelsе | Designation | Designation | Bezeichnung |

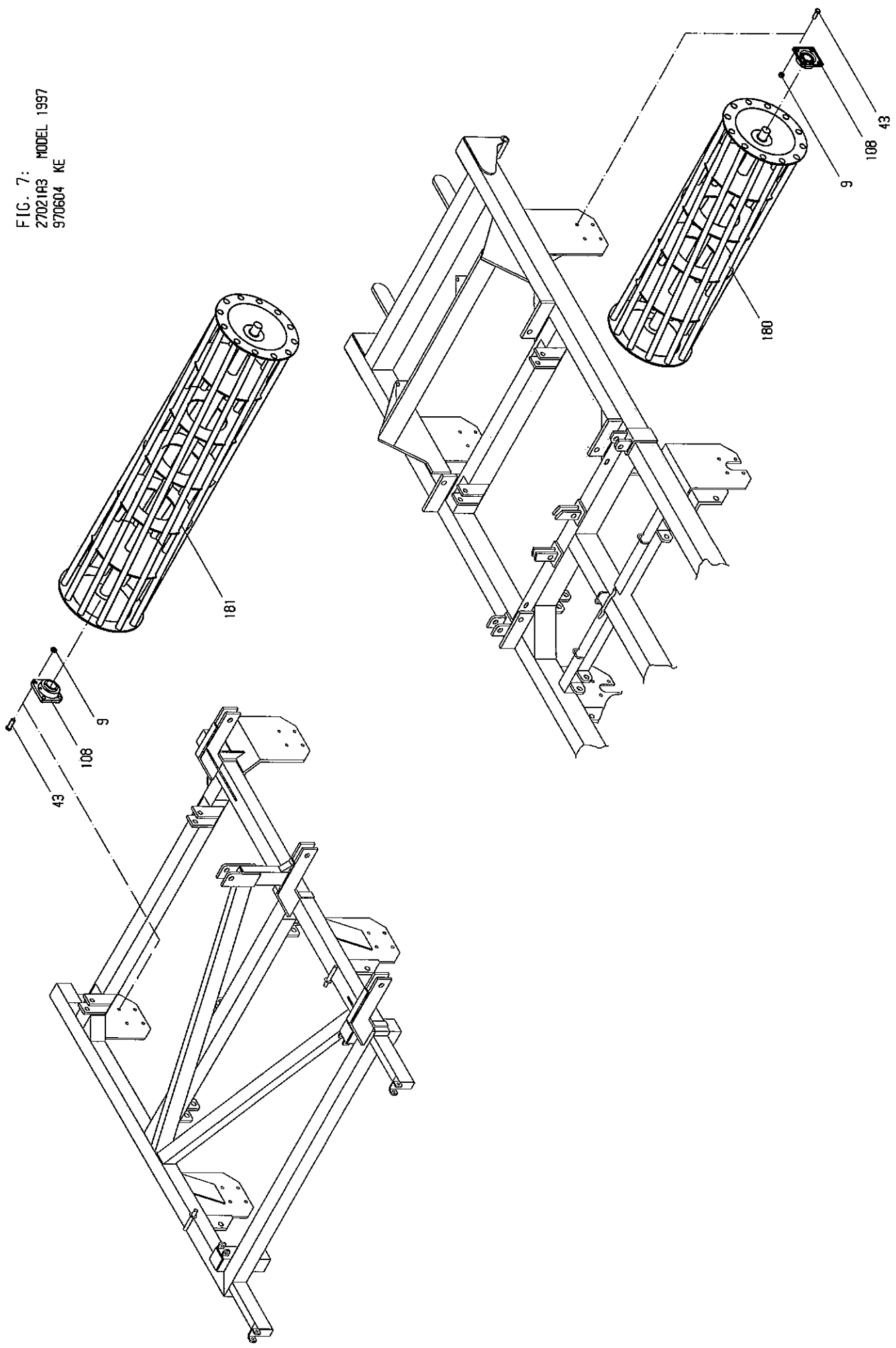
Fig. 6:

| | | | | | | |
|------|-------|-----------|---------------------------|-------------------------|-------------------------------|------------------------------|
| 127 | 50255 | 80/50x350 | Cylinder | Ram | Verin | Zylinder |
| 127a | 23206 | | Pakningssæt t/cylinder | Sealing set for ram | Jeu de joints verin | Dichtung für Zylinder |
| 127b | 50256 | | Stempelstang | Piston rod | Tige de piston | Kolbenstange |
| 140 | 91012 | 1/2" | Blændhætte | Cover | Chapeau valve | Staubkappe |
| 141 | 91010 | 1/2" | Lynkobling hanpart | Coupling male | Valve male push pull | Ölanschluss Schnellkuppl. |
| 142 | 91029 | 1/2" | Pakring | Packing ring | Joint | Packring |
| 154 | 91014 | 3/8" | T-stykke | Adaptor "T" | T-piece | T-Stück |
| 155 | 91074 | 1/2"x3/8" | Brystnippel adaptor | Male-Male | Raccords de jonction mâles | Verschraubung |
| 168 | 27418 | 3/8"x5500 | Slange | Hydr. hose | Tuyau | Schlauch |
| 169 | 27413 | l=1250 | Slange | Hydr. hose | Tuyau | Schlauch |
| 170 | 27414 | l=1650 | Slange | Hydr. hose | Tuyau | Schlauch |
| 171 | 91067 | 3/8" | Vinkelfor- skruning | Elbow adaptor | Angle raccord | Winkel Nippel |
| 172 | 91105 | M22 | T-stykke | Adaptor "T" | T-piece | T-Stück |
| 173 | 91011 | 1/2" | Lynkobling hun | Quick coupler female | Valve push pull | Ölanschluss Schnellkuppl |
| 174 | 91015 | 1/2" | Blændhætte | Cover | Chapeau | Staubkappe |
| 175 | 27399 | 1/2"x5500 | Slange | Hose | Tuyau | Schlauch |

Fig. 7:

| | | | | | | |
|-----|-------|--------|--------------------------|--------------------------|----------------------|-------------------------|
| 9 | 92051 | M16 | Møtrik selvlåsende | Nut selflocking | Ecrou de sécurité | Mutter Selbstgesich. |
| 43 | 92317 | M16x50 | Bolt | Screw | Boulon | Schraube |
| 108 | 12391 | ø 50 | Kugleleje | Bearing | Palier | Kugellager |
| 180 | 27533 | | Rørpakker- valse | Crumbler | Rouleau barre | Krümelwalze |
| 181 | 27534 | | Rørpakker- valse side | Crumbler side section | Rouleau barre | Krümelwalze Seite |

FIG. 7:
27021A3 MODEL 1997
970604 KE



| | Varenr. Partsn. Numero | | | | | |
|------|------------------------------|-----------|-----------|-------------|-------------|-------------|
| Pos. | Warennr. | Dimension | Betegnels | Designation | Designation | Bezeichnung |

Fig. 9:

| | | | | | | |
|-----|-------|---------|----------------|-------------|-------------|---------------|
| 4 | 90684 | ø8x60 | Split | Split pin | Gaupille | Sicherung |
| 12 | 92050 | M12 | Møtrik | Nut | Ecrou de | Mutter |
| | | | selvlåsende | selflocking | sécurité | Selbstgesich. |
| 25 | 27494 | ø30x70 | Nagle | Pin | Axe | Bolzen |
| 119 | 92545 | M12x60 | Stålbolt | Steelscrew | Boulon | Stahlschraube |
| 123 | 27492 | ø25x100 | Nagle | Pin | Axe | Bolzen |
| 205 | 22346 | | Topstang | Turnbuckle | Barre | Oberlenker |
| 206 | 27545 | | Topstangsfæste | Turnbuckle | Atacher de | Oberlenker |
| | | | | stay | Barre | Befestigung |
| 207 | 22372 | | Spændeplade | Plate | Plaque | Platte |
| 208 | 27547 | | Skråstiver | Support | Bgâton | Streber |
| 209 | 27546 | | Liftarme | Draft link | Barre | Unterenker |
| | | | | | inférieures | |
| 210 | 92371 | M20x50 | Bolt | Screw | Boulon | Schraube |
| 211 | 92052 | M20 | Møtrik | Nut | Ecrou de | Mutter |
| | | | selvlåsende | selflocking | sécurité | Selbstgesich. |
| 212 | 92595 | M20x80 | Bolt | Screw | Boulon | Schraube |
| 213 | 51371 | ø30x110 | Nagle | Pin | Axe | Bolzen |

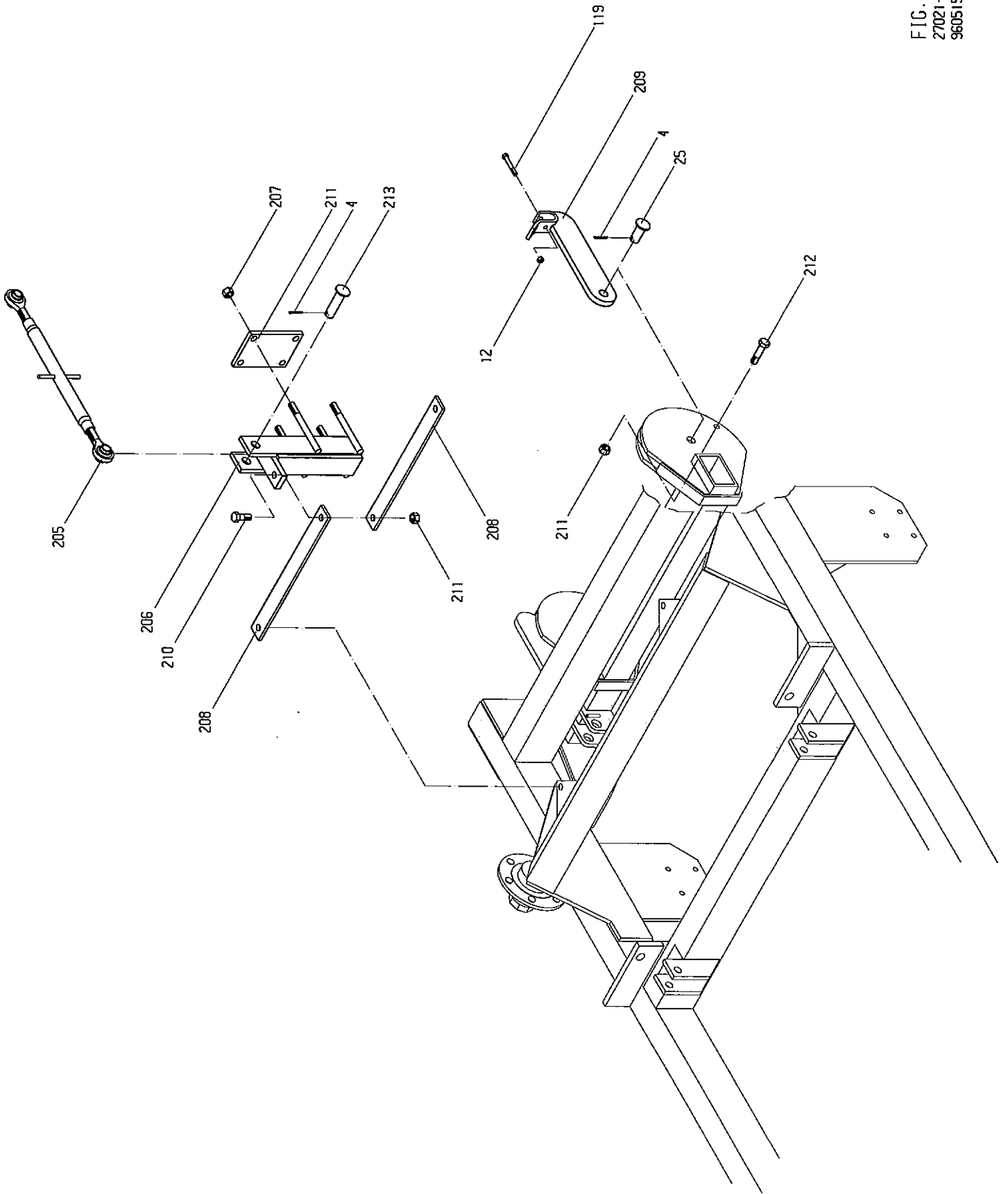


FIG. 9:
27021-A6 MODEL 1996
960515 KE

| | Varenr. Partsn. Numero | | | | | |
|------|------------------------------|-----------|------------|-------------|-------------|-------------|
| Pos. | Warennr. | Dimension | Betegnelse | Designation | Designation | Bezeichnung |

Fig. :10

| | | | | | | |
|-----|-------|-------|-----------------------|--------------------|------------------------|-------------------------|
| 5 | 90680 | ø8x40 | Ringsplit | Linch pin | Goupills clips | Klappstecker |
| 68 | 92029 | M10 | Møtrik selvlåsende | Nut selflocking | Ecrou de sécurité | Mutter Selbstgesich. |
| 212 | 90017 | ø25 | Nagle | Pin | Axe | Bolzen |
| 220 | 27500 | | Tandstang midt | Tinebar middel | Porte-dents central | Tragschiene Mittel |
| 221 | 27506 | | Tandstang højre | Tinebar right | Porte-dents droit | Tragschiene Rechts |
| 222 | 27505 | | Tandstang venstre | Tinebar left | Porte-dents gauche | Tragschiene Links |
| 223 | 14802 | | Spændeplade | Washer | Rondelle | Scheibe |
| 224 | 14800 | | Tand | Spring tine | Dent | Zinken |
| 225 | 14801 | M10 | Dragebånd | U-bolt | Lame support | Bügel |

*

Ændret:

Changed:

Change:

Änderung:

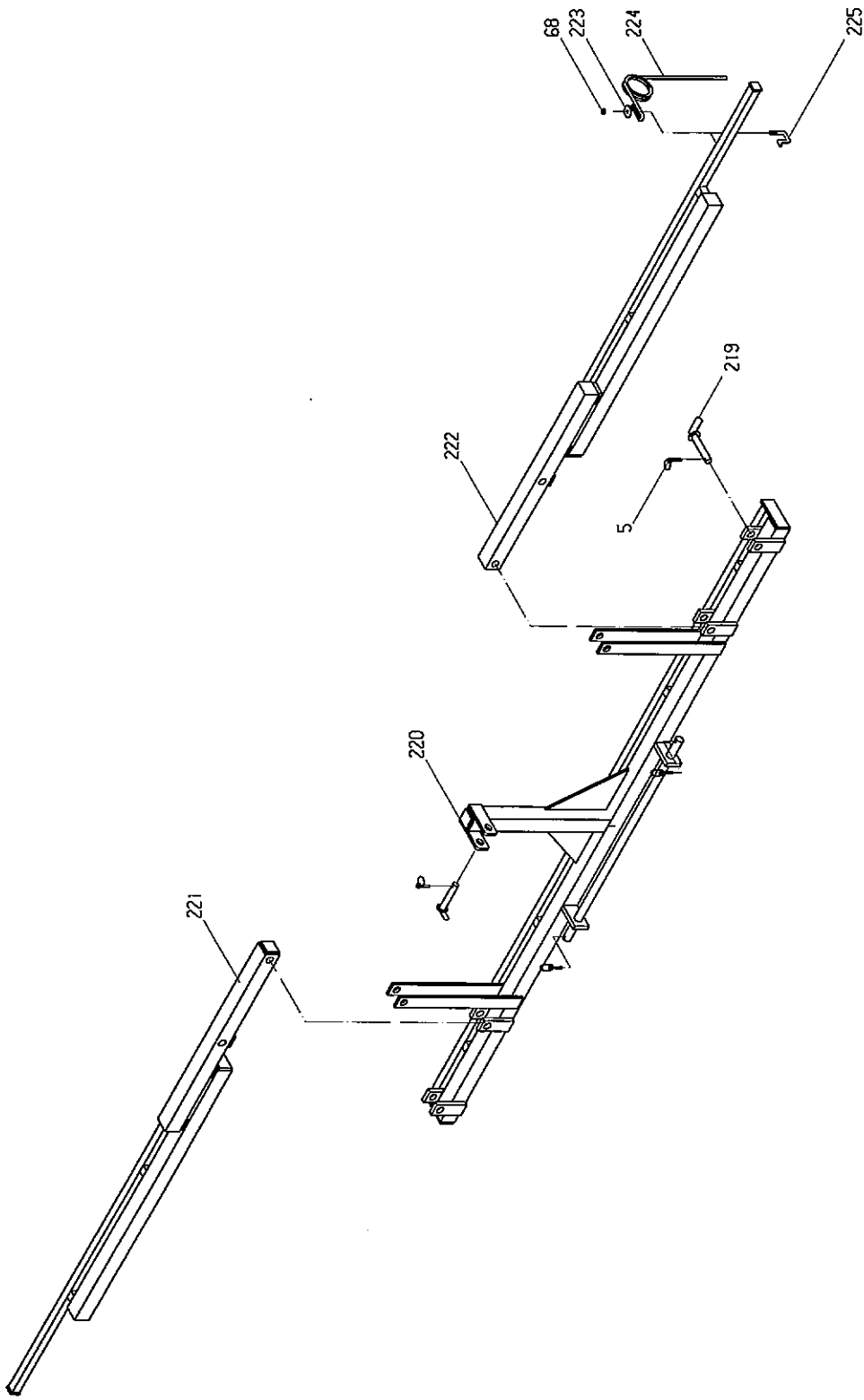


FIG. 10:
27021-8
960324 KE

| | | | Resevedele | Spareparts | Pieces | Ersatzteile |
|------|------------------------------|-----------|-----------------------------------|------------------------|---------------------|----------------------|
| | | | 500 cm Multiflex Hydraulisk | 500 cm Multiflex | 500 cm Multiflex | 500 cm Multiflex |
| | | | Fra serie Nr. 114 | From serial No. 114 | De serie No. 114 | Ab Serien Nr. 114 |
| | Varenr. Partsn. Numero | | '96 | '96 | '96 | '96 |
| Pos. | Warennr. | Dimension | Betegnelse | Designation | Designation | Bezeichnung |

Fig. 1:

| | | | | | | |
|-----|-------|-----------|---------------------------|------------------------|--------------------------|---------------------------|
| 1* | 27374 | Kat. 3 | Liftræk | Drawbar | Barre | Zug |
| 2 | 90681 | ∅10x60 | Ringsplit | Linch pin | Goupills clips | Klappstecker |
| 3* | 27376 | ∅50x88 | Nagle | Pin | Axe | Bolzen |
| 3A* | 71450 | ∅60/∅17,5 | Skive | Washer | Rondelle | Scheibe |
| 3B* | 92316 | M16x40 | Bolt | Bolt | Boulon | Schraube |
| 4 | 90684 | ∅8x60 | Split | Split pin | Goupille | Sicherung |
| 5 | 90680 | ∅8x40 | Ringsplit | Linch pin | Goupills clips | Klappstecker |
| 6 | 27225 | | Støtteben | Jack | Support | Ständer |
| 7 | 27226 | | Holder for støtteben | Jack bracket | Fixation pour support | Halterung für Ständer |
| 8 | 27227 | | Spændeplade | Plate | Plaque | Platte |
| 9 | 92051 | M16 | Møtrik selvlåsende | Nut selflocking | Ecrou de sécurité | Mutter Selbstgesich. |
| 10 | 92327 | M16x150 | Bolt | Screw | Boulon | Schraube |
| 11 | 22290 | ∅22x130 | Nagle | Pin | Axe | Bolzen |
| 12 | 92050 | M12 | Møtrik selvlåsende | Nut selflocking | Ecrou de sécurité | Mutter Selbstgesich. |
| 13 | 92300 | M12x80 | Bolt | Screw | Boulon | Schraube |
| 14 | 27377 | | Slangeholder | Hose stand | Support de tuyaux | Halterung für Schläche |
| 15 | 91310 | 1/2" | Plastklamme | Hose clamp | Collier | Klamme |
| 16 | 91305 | 3/8" | Plastklamme | Hose clamp | Collier | Klamme |
| 17 | 91308 | | Dækplade | Cover plate | Plaque | Platte |
| 18 | 91307 | M8x45 | Bolt | Screw | Boulon | Schraube |
| 20 | 92264 | M8x40 | Bolt | Screw | Boulon | Schraube |
| 21 | 27390 | | Hydr. blok | Hydr. Block | Bloc | Block |
| 22 | 92263 | M8x25 | Bolt | Screw | Boulon | Schraube |
| 23 | 92048 | M8 | Møtrik selvlåsende | Nut selflocking | Ecrou de sécurité | Mutter Selbstgesich. |
| 24 | 30215 | 3x24x240 | Fjeder | Spring | Ressort | Feder |
| 25 | 27494 | ∅30x70 | Nagle | Pin | Axe | Bolzen |
| 26 | 90708 | ∅5x6000 | Flagline | Cord | Gordon | Schnur |
| 27 | 27363 | | Cylinderlås | Lock for ram | Verrou de repliage | Riegel für Zylinder |
| 28 | 90664 | ∅42/21x3 | Skive | Washer | Rondelle | Scheibe |
| 29 | 90739 | ∅8x30 | Split | Split pin | Goupille | Sicherung |
| 30 | 27521 | | Sideramme højre | Side frame right | Cadre droit | Seitenrahmen Rechts |
| 31 | 27510 | | Hovedramme | Main frame | Chassis | Hauptrahmen |
| 32 | 27522 | | Sideramme venstre | Side frame left | Cadre gauche | Seitenrahmen Links |
| 34 | 12214 | 80/40x700 | Cylinder | Ram | Verin | Zylinder |
| 34a | 12225 | | Pakningssæt t/cylinder | Sealing set for ram | Jeu de joints verin | Dichtung für Zylinder |
| 34b | 12253 | | Stempelstang | Piston rod | Tige de piston | Kolbenstange |

| Pos. | Varenr. Partsn. Numero Warennr. | Dimension | Betegnelse | Designation | Designation | Bezeichnung |
|------|--|-----------|---------------------------|-----------------------------|----------------------------|--------------------|
| 35 | 22291 | ø30x100 | Nagle | Pin | Axe | Bolzen |
| 36 | 90721 | M8 | Smørenippel | Grease nippel | Graisneur | Fettnippel |
| 39 | 12422 | ø30x80 | Nagle | Pin | Axe | Bolzen |
| 40 | 22468 | | Højdejustering højre | Depth adj. right | Contrôle de hauteur droit | Aufhängung Rechts |
| 41 | 22469 | | Højdejustering venstre | Depth adj. left | Contrôle de hauteur gauche | Aufhängung Links |
| 42 | 21465 | | Spindel | Spindle | Arbre | Spindel |
| 43 | 92317 | M16x50 | Bolt | Screw | Boulon | Schraube |
| 44 | 92321 | M16x90 | Bolt | Screw | Boulon | Schraube |
| 45 | 92240 | M 5x40 | Bolt | Screw | Boulon | Schraube |
| 46 | 92026 | M 5 | Møtrik | Nut | Ecrou | Mutter |
| 47 | 27369 | | Boltefæste t/ pilotventil | Plate for check valve | Plaque de valve | Platte für Ventil |
| 48 | 27396 | | Pilotventil | Check valve | Clapet de blocage pilotee | Sperrblock-ventil |
| 51 | 27446 | | Skiltearm højre | Support arm for reflector R | Support de plaque - droit | Tafelhalter Rechts |
| 52 | 27447 | | Skiltearm venstre | Support arm for reflector L | Support de plaque - gauche | Tafelhalter Links |
| 53 | 92293 | M12x20 | Bolt | Screw | Boulon | Schraube |
| 54 | 90920 | | Reflex | Reflex | Reflet | Reflex |

Fig. 2:

| | | | | | | |
|----|-------|--------|-----------------------|-------------------|-------------------------|-------------------------------|
| 4 | 90684 | ø8x60 | Split | Split pin | Goupille | Sicherung |
| 9 | 92051 | M16 | Møtrik selvlåsende | Nut selflocking | Ecrou de sécurité | Mutter Selbstgesich. |
| 39 | 12422 | ø30x80 | Nagle | Pin | Axe | Bolzen |
| 42 | 21465 | | Spindel | Spindel | Arbre | Spindel |
| 43 | 92317 | M16x50 | Bolt | Screw | Boulon | Schraube |
| 60 | 27278 | | Sporløsnerbom højre | Toolbar right | Porte-dents droit | Tragschiene Rechts |
| 61 | 27272 | | Sporløsnerbom midt | Toolbar middel | Porte-dents central | Tragschiene Mittel |
| 62 | 27279 | | Sporløsnerbom venstre | Toolbar left | Porte-dents gauche | Tragschiene Links |
| 63 | 27472 | | Overdel | Upper part | | Oberteil |
| 64 | 27473 | | Underdel | Under part | | Unterteil |
| 65 | 27475 | | Spids kpl. m/bolt | Share cpl. w/bolt | Pointe cpl. avec boulon | Scharspitze Kpl. mit Schraube |
| 66 | 27474 | M10 | Dragebånd | U-bolt | Lame support | Bügel |
| 67 | 92317 | M16 | Bolt | Bolt | Boulon | Schraube |
| 68 | 92049 | M10 | Møtrik selvlåsende | Nut selflocking | Ecrou de sécurité | Mutter Selbstgesich. |
| 69 | 27471 | | Tand kpl. | Tine cpl. | Dent cpl. | Zinken kpl. |
| 70 | 92034 | M14 | Møtrik selvlåsende | Nut selflocking | Ecrou de sécurité | Mutter Selbstgesich. |
| 71 | 92363 | M14x45 | Bolt | Screw | Boulon | Schraube |

| Pos. | Varenr. Partsnr. Numero Warennr. | Dimension | Betegnelse | Designation | Designation | Bezeichnung |
|------|---|------------|---------------|-----------------|------------------|-----------------|
| 4 | 90684 | ø8x60 | Split | Split pin | Goupille | Sicherung |
| 9 | 92051 | M16 | Møtrik | Nut | Ecrou de | Mutter |
| | | | selvlåsende | selflocking | sécurité | Selbstgesich. |
| 12 | 92050 | M12 | Møtrik | Nut | Ecrou de | Mutter |
| | | | selvlåsende | selflocking | sécurité | Selbstgesich. |
| 23 | 92048 | M8 | Møtrik | Nut | Ecrou de | Mutter |
| | | | selvlåsende | selflocking | sécurité | Selbstgesich. |
| 24 | 30215 | 3x24x240 | Fjeder | Spring | Ressort | Feder |
| 39 | 12422 | ø30x80 | Nagle | Pin | Axe | Bolzen |
| 43 | 92317 | M16x50 | Bolt | Screw | Boulon | Schraube |
| 46 | 92027 | M6 | Møtrik | Nut | Ecrou | Mutter |
| 80 | 27266 | | Planérplanke | Levelling bar | Niveleuse | Planierschiene |
| | | | højre | right | droit | Rechts |
| 81 | 27241 | | Planérplanke | Levelling bar | Niveleuse | Planierschiene |
| | | | midt | middel | central | Mittel |
| 82 | 27267 | | Planérplanke | Levelling bar | Niveleuse | Planierschiene |
| | | | venstre | left | gauche | Links |
| 83 | 14351 | | Tand | Tine | Dent | Zinken |
| 84 | 92541 | M12x30 | Stålbolt | Steel bolt | Boullon | Schraube |
| a | 14350 | pos. 83+84 | Tand kpl. | Tine cpl | Dent cpl. | Zinken Kpl. |
| | | | m/skrue | w/screw | avec boulon | m/Schraube |
| 85 | 14264 | 60/50x200 | Cylinder | Ram | Verin | Zylinder |
| 85a | 14265 | 60/50 | Pakningssæt | Set of sealings | Jeu de joints | Dichtung |
| | | | t/cylinder | for ram | verin | für Zylinder |
| 86 | 90752 | 40mm | Prop | Plug | Bouchon | Stöpfel |
| 87 | 27367 | | Ventilholder | Mounting | Fixation pour | Halter für |
| | | | | for valve | valve | Ventil |
| 88 | 27392 | | Kuglehane | Ball tap | Connection | Kugelhahn |
| 89 | 27368 | | Ventilstop | Valve stop | Stop pour valve | Stop für Ventil |
| 90 | 92267 | M8x70 | Bolt | Screw | Vis | Schraube |
| 91 | 92254 | M6x60 | Bolt | Screw | Vis | Schraube |
| 92 | 90731 | 8x52,5x420 | Fjeder | Spring | Ressort | Feder |
| 93 | 92297 | M12x50 | Bolt | Screw | Boulon | Schraube |
| 94 | 12217 | ø30x130 | Nagle | Pin | Axe | Bolzen |
| 95 | 20263 | ø30x120 | Nagle | Pin | Axe | Bolzen |
| 101 | 18101 | 48 cm | Crosskill | Crosskill | Anneau | Crosskill |
| | | | tromlering | roller ring | crosskill | Ring |
| 102 | 18102 | 53 cm | Crosskill | Crosskill | Anneau | Crosskill |
| | | | tromlerring | roller ring | crosskill | Ring |
| 103 | 18103 | | Crosskill | Crosskill | Douille | Crosskill |
| | | | bøsning | bushing | crosskill | Buchse |
| 104 | 18105 | 48 cm | Crosskill | Crosskill ring | Anneau crosskill | Crosskill Ring |
| | | | ring m/gevind | w/thread | avec filet | m/Gewinde |
| 105 | 92383 | | Stoprings- | Stop ring | Vis d'arret | Stellrings |
| | | | skrue | Screw | | Schraube |
| 106 | 27455 | | Aksel - side | Axle | Arbre latéral | Achse - Seite |
| 107 | 27449 | | Aksel - midte | Axle | Arbre central | Achse - Mitte |
| 108 | 12391 | ø 50 | Kugleleje | Bearing | Palier | Kugellager |

Fig. 3:

| Pos. | Varenr. Partsn. Numero Warennr. | Dimension | Betegnelse | Designation | Designation | Bezeichnung |
|------|--|-------------|--------------|---------------|----------------|---------------|
| 4 | 90684 | ø8x60 | Split | Split pin | Goupille | Sicherung |
| 9 | 92051 | M16 | Møtrik | Nut | Ecrou de | Mutter |
| | | | selvlåsende | selflocking | sécurité | Selbstgesich. |
| 12 | 92050 | M12 | Møtrik | Nut | Ecrou de | Mutter |
| | | | selvlåsende | selflocking | sécurité | Selbstgesich. |
| 94 | 12217 | ø30x130 | Nagle | Pin | Axe | Bolzen |
| 110 | 27527 | | Harve | Harrow | Herse | EGge |
| | | | højre | right | droit | Rechter |
| 111 | 27299 | | Harve | Harrow | Herse | EGge |
| | | | midt | middel | central | Mittel |
| 112 | 27528 | | Harve | Harrow | Herse | EGge |
| | | | venstre | left | gauche | Linker |
| 113 | 27328 | | Vippearm | Drag f/harrow | Bras de herse | Zug für EGge |
| 114 | 27329 | | Vippearm | Drag f/harrow | Bras de herse | Zug für EGge |
| 115 | 27480 | | Tand kpl. | Tine cpl. | Dent cpl. | Zinken Kpl. |
| 116 | 27483 | | Spids kpl. | Cultivator | Pointe avec | Scharspitze |
| | | | m/bolt | point & screw | boulon | mit Schraube |
| 117 | 27481 | | Tand | Tine | Dent | Zinken |
| 118 | 27482 | | Spændestykke | Tine clamp | Fixation pour | Zinkenhalter |
| 119 | 92299 | M12x70 | Bolt | Screw | Boulon | Schraube |
| 120 | 21399 | 5/8" | Topstang | Turnbuckle | Barre complete | Oberlenker |
| 121 | 27393 | 1" | Topstang | Turnbuckle | Barre complete | Oberlenker |
| 122 | 90929 | | Skala | Scale | Echelle | Skala |
| 123 | 27492 | ø25x100 | Nagle | Pin | Axe | Bolzen |
| 124 | 27493 | ø25x125 | Nagle | Pin | Axe | Bolzen |
| 125 | 27561 | ø35x130 | Nagle | Pin | Axe | Bolzen |
| 126 | 27560 | ø35x95 | Nagle | Pin | Axe | Bolzen |
| 127 | 50255 | 80/50x350 | Cylinder | Ram | Verin | Zylinder |
| 127a | 23206 | | Pakningssæt | Sealing set | Jeu de joints | Dichtung |
| | | | t/cylinder | for ram | | |
| 127b | 50256 | | Stempelstang | Piston rod | Tige de piston | Kolbenstange |
| 128 | 27525 | | Hjulophæng | Wheel chassis | Suspension | Radaufhängung |
| 130 | 72283 | ø30x175 | Nagle | Pin | Axe | Bolzen |
| 131 | 34207 | | Nav kpl. | Hub cpl. | Moyeu cpl. | Naben Kpl. |
| 131a | 12358 | | Lejesæt | Set of | Jeu de roule- | Lagerrungs- |
| | | | | bearings | ments | satz |
| 132 | 12375 | M18x45 | Navbolt | Hub screw | Vis de roue | Nabenschraube |
| 133 | 34800 | | Navkapsel | Hub cover | Convercle de | Naben Deckel |
| | | | | | moyeu | |
| 134 | 12355 | 400x15.5-14 | Hjul kpl. | Wheel cpl. | Roue cpl. | Rad kpl. |
| 134a | 12360 | 14 Ply | Dæk | Tyre | Pneu | Reifen |
| 134b | 12361 | | Fælg | Rim | Jante | Felge |
| 134c | 12359 | | Slange | Tyre tube | Chambre á air | Schlauch |
| 135 | 12376 | M18 | Navmøtrik | Hub nut | Ecrou de roue | Radmutter |
| 136 | 92319 | M16x70 | Bolt | Screw | Boulon | Schraube |

Fig. 4:

| Pos. | Varenr. Partsno. Numero Warennr. | Dimension | Betegnelse | Designation | Designation | Bezeichnung |
|------|---|-----------|------------------------|---------------------|----------------------------|---------------------------|
| 21 | 27390 | | Hydr. blok | Hydr. Block | Bloc | Block |
| 48 | 27396 | | Pilotventil | Check valve | Clapet de blocage pilotee | Sperrblock-ventil |
| 34 | 12214 | 80/40x700 | Cylinder | Ram | Verin | Zylinder |
| 34a | 12225 | | Pakningssæt t/cylinder | Sealing set for ram | Jeu de joints verin | Dichtung für Zylinder |
| 34b | 12253 | | Stempelstang | Piston rod | Tige de piston | Kolbenstange |
| 85 | 14264 | 60/50x200 | Cylinder | Ram | Verin | Zylinder |
| 85a | 14265 | 60/50 | Pakningssæt t/cylinder | Sealing set for ram | Jeu de joints verin | Dichtung für Zylinder |
| 88 | 27392 | | Kuglehane | Ball tap | Connection | Kugelhahn |
| 138 | 27424 | l=1700 | Slange | Hydr. hose | Tuyau | Schlauch |
| 139 | 27425 | l= 450 | Slange | Hydr. hose | Tuyau | Schlauch |
| 140 | 91012 | 1/2" | Blændhætte | Cover | Chapeau valve | Staubkappe |
| 141 | 91010 | 1/2" | Lynkobling hanpart | Coupling male | Valve male push pull | Ölanschluss Schnellkuppl. |
| 142 | 91029 | 1/2" | Pakring | Packing ring | Joint | Pakring |
| 143 | 27429 | l=2800 | Slange | Hydr. hose | Tuyau | Schlauch |
| 144 | 27439 | l=3400 | Slange | Hydr. hose | Tuyau | Schlauch |
| 145 | 27401 | l= 580 | Slange | Hydr. hose | Tuyau | Schlauch |
| 146 | 91002 | 3/8" | Brystnippel | Male-Male adaptor | Raccords de jonction mâles | Verschraubung |
| 147 | 91028 | 3/8" | Pakring | Packing ring | Joint | Packring |
| 148 | 91026 | M18 | Pakring | Packing ring | Joint | Packring |
| 149 | 91077 | 3/8"xM18 | Brystnippel | Male-Male adaptor | Raccords de jonction mâles | Verschraubung |
| 150 | 91255 | 10 Bar | Akkumulator | Accumulator | Accumulateur | Akkumulator |
| 151 | 91256 | | Manometer | Manometer | Manomètre | Manometer |
| 152 | 27402 | l=1200 | Slange | Hydr. hose | Tuyau | Schlauch |
| 153 | 27403 | l=1600 | Slange | Hydr. hose | Tuyau | Schlauch |
| 154 | 91014 | 3/8" | T-stykke | Adaptor "T" | T-piece | T-Stück |
| 155 | 91074 | 1/2"x3/8" | Brystnippel | Male-Male adaptor | Raccords de jonction mâles | Verschraubung |
| 156 | 27437 | l=2000 | Slange | Hydr. hose | Tuyau | Schlauch |
| 157 | 27438 | l= 450 | Slange | Hydr. hose | Tuyau | Schlauch |
| 158 | 91000 | 1/4"x3/8" | Brystnippel | Male-Male adaptor | Raccords de jonction mâles | Verschraubung |
| 159 | 91027 | 1/4" | Pakring | Packing ring | Joint | Packring |
| 160 | 91106 | M22 | Vinkelforskruning | Elbow adaptor | Angle raccord | Winkel Nippel |
| 161 | 27431 | l=1150 | Slange | Hydr. hose | Tuyau | Schlauch |
| 162 | 27432 | l=1700 | Slange | Hydr. hose | Tuyau | Schlauch |
| 163 | 12228 | 3/8" | Drøvlø-kontraventil | Restrictor | Restricteur | Drosselrückschlagventil |
| 164 | 91257 | 60 Bar | Akkumulator | Accumulator | Accumulateur | Akkumulator |

Fig. 5:

| Pos. | Varenr. Partsn. Numero Warennr. | Dimension | Betegnelse | Designation | Designation | Bezeichnung |
|----------------|--|-----------|---------------------------|-------------------------|-------------------------------|------------------------------|
| Fig. 6: | | | | | | |
| 127 | 50255 | 80/50x350 | Cylinder | Ram | Verin | Zylinder |
| 127a | 23206 | | Pakningssæt t/cylinder | Sealing set for ram | Jeu de joints verin | Dichtung für Zylinder |
| 127b | 50256 | | Stempelstang | Piston rod | Tige de piston | Kolbenstange |
| 140 | 91012 | 1/2" | Blændhætte | Cover | Chapeau valve | Staubkappe |
| 141 | 91010 | 1/2" | Lynkobling hanpart | Coupling male | Valve male push pull | Ölanschluss Schnellkuppl. |
| 142 | 91029 | 1/2" | Pakring | Packing ring | Joint | Packring |
| 154 | 91014 | 3/8" | T-stykke | Adaptor "T" | T-piece | T-Stück |
| 155 | 91074 | 1/2"x3/8" | Brystnippel adaptor | Male-Male | Raccords de jonction mâles | Verschraubung |
| 168 | 27418 | 3/8"x5500 | Slange | Hydr. hose | Tuyau | Schlauch |
| 169 | 27413 | l=1250 | Slange | Hydr. hose | Tuyau | Schlauch |
| 170 | 27414 | l=1650 | Slange | Hydr. hose | Tuyau | Schlauch |
| 171 | 91067 | 3/8" | Vinkelfor- skruning | Elbow adaptor | Angle raccord | Winkel Nippel |
| 172 | 91105 | M22 | T-stykke | Adaptor "T" | T-piece | T-Stück |
| 173 | 91011 | 1/2" | Lynkobling hun | Quick coupler female | Valve push pull | Ölanschluss Schnellkuppl. |
| 174 | 91015 | 1/2" | Blændhætte | Cover | Chapeau | Staubkappe |
| 175 | 27399 | 1/2"x5500 | Slange | Hose | Tuyau | Schlauch |

Fig. 7:

| | | | | | | |
|-----|-------|--------|--------------------------|--------------------------|----------------------|-------------------------|
| 9 | 92051 | M16 | Møtrik selvlåsende | Nut selflocking | Ecrou de sécurité | Mutter Selbstgesich. |
| 43 | 92317 | M16x50 | Bolt | Screw | Boulon | Schraube |
| 108 | 12391 | ø 50 | Kugleleje | Bearing | Palier | Kugellager |
| 180 | 27533 | | Rørpakker- valse | Crumbler | Rouleau barre | Krümelwalze |
| 181 | 27535 | | Rørpakker- valse side | Crumbler side section | Rouleau barre | Krümelwaze Seite |

| | Varenr. Partsn. Numero | | | | | |
|------|------------------------------|-----------|------------|-------------|-------------|-------------|
| Pos. | Warennr. | Dimension | Betegnelse | Designation | Designation | Bezeichnung |

Fig. 9:

| | | | | | | |
|-----|-------|---------|-----------------------|--------------------|----------------------|---------------------------|
| 4 | 90684 | ø8x60 | Split | Split pin | Gaupille | Sicherung |
| 12 | 92050 | M12 | Møtrik selvlåsende | Nut selflocking | Ecrou de sécurité | Mutter Selbstgesich. |
| 25 | 27494 | ø30x70 | Nagle | Pin | Axe | Bolzen |
| 119 | 92545 | M12x60 | Stålbolt | Steelscrew | Boulon | Stahlschraube |
| 123 | 27492 | ø25x100 | Nagle | Pin | Axe | Bolzen |
| 205 | 22346 | | Topstang | Turnbuckle | Barre | Oberlenker |
| 206 | 27545 | | Topstangsfæste | Turnbuckle stay | Atacher de Barre | Oberlenker Befestigung |
| 207 | 22372 | | Spændeplade | Plate | Plaque | Platte |
| 208 | 27547 | | Skråstiver | Support | Bgâton | Streber |
| 209 | 27546 | | Liftarme | Draft link | Barre inférieures | Unterenker |
| 210 | 92371 | M20x50 | Bolt | Screw | Boulon | Schraube |
| 211 | 92052 | M20 | Møtrik selvlåsende | Nut selflocking | Ecrou de sécurité | Mutter Selbstgesich. |
| 212 | 92595 | M20x80 | Bolt | Screw | Boulon | Schraube |
| 213 | 51371 | ø30x110 | Nagle | Pin | Axe | Bolzen |

| | Varenr. Partsn. Numero | | | | | |
|------|------------------------------|-----------|------------|-------------|-------------|-------------|
| Pos. | Warennr. | Dimension | Betegnelse | Designation | Designation | Bezeichnung |

Fig. :10

| | | | | | | |
|-----|-------|-------|-------------|-------------|----------------|---------------|
| 5 | 90680 | ø8x40 | Ringsplit | Linch pin | Goupills clips | Klappstecker |
| 68 | 92029 | M10 | Møtrik | Nut | Ecrou de | Mutter |
| | | | selvlåsende | selflocking | sécurité | Selbstgesich. |
| 212 | 90017 | ø25 | Nagle | Pin | Axe | Bolzen |
| 220 | 27500 | | Tandstang | Tinebar | Porte-dents | Tragschiene |
| | | | midt | middel | central | Mittel |
| 221 | 27504 | | Tandstang | Tinebar | Porte-dents | Tragschiene |
| | | | højre | right | droit | Rechts |
| 222 | 27503 | | Tandstang | Tinebar | Porte-dents | Tragschiene |
| | | | venstre | left | gauche | Links |
| 223 | 14802 | | Spændeplade | Washer | Rondelle | Scheibe |
| 224 | 14800 | | Tand | Spring tine | Dent | Zinken |
| 225 | 14801 | M10 | Dragebånd | U-bolt | Lame support | Bügel |

*

Ændret:

Changed:

Change:

Änderung:

| | | | <u>Resevedele</u> | <u>Spareparts</u> | <u>Pieces</u> | <u>Ersatzteile</u> |
|------|-------------------------------|-----------|-----------------------------------|------------------------|---------------------|----------------------|
| | | | 500 cm Multiflex Hydraulisk | 500 cm Multiflex | 500 cm Multiflex | 500 cm Multiflex |
| | | | Fra serie Nr. 114 | From serial No. 114 | De serie No. 114 | Ab Serien Nr. 114 |
| | Varenr. Partsnr. Numero | | Dobbelt | | | Zweireihig |
| Pos. | Warennr. | Dimension | Betegnelse | Designation | Designation | Bezeichnung |

Fig. 1:

| | | | | | | |
|-----|-------|-----------|--------------------------|------------------------|--------------------------|---------------------------|
| 1* | 27374 | Kat. 3 | Liftræk | Drawbar | Barre | Zug |
| 2 | 90681 | ø10x60 | Ringsplit | Linch pin | Goupills clips | Klappstecker |
| 3* | 27376 | ø50x88 | Nagle | Pin | Axe | Bolzen |
| 3A* | 71450 | ø60/ø17,5 | Skive | Washer | Rondelle | Scheibe |
| 3B* | 92316 | M16x40 | Bolt | Bolt | Boulon | Schraube |
| 4 | 90684 | ø8x60 | Split | Split pin | Goupille | Sicherung |
| 5 | 90680 | ø8x40 | Ringsplit | Linch pin | Goupills clips | Klappstecker |
| 6 | 27225 | | Støtteben | Jack | Support | Ständer |
| 7 | 27226 | | Holder for støtteben | Jack bracket | Fixation pour support | Halterung für Ständer |
| 8 | 27227 | | Spændeplade | Plate | Plaque | Platte |
| 9 | 92051 | M16 | Møtrik selvlåsende | Nut selflocking | Ecrou de sécurité | Mutter Selbstgesich. |
| 10 | 92327 | M16x150 | Bolt | Screw | Boulon | Schraube |
| 11 | 22290 | ø22x130 | Nagle | Pin | Axe | Bolzen |
| 12 | 92050 | M12 | Møtrik selvlåsende | Nut selflocking | Ecrou de sécurité | Mutter Selbstgesich. |
| 13 | 92300 | M12x80 | Bolt | Screw | Boulon | Schraube |
| 14 | 27377 | | Slangeholder | Hose stand | Support de tuyaux | Halterung für Schläche |
| 15 | 91310 | 1/2" | Plastklamme | Hose clamp | Collier | Klamme |
| 16 | 91305 | 3/8" | Plastklamme | Hose clamp | Collier | Klamme |
| 17 | 91308 | | Dækplade | Cover plate | Plaque | Platte |
| 18 | 91307 | M8x45 | Bolt | Screw | Boulon | Schraube |
| 20 | 92264 | M8x40 | Bolt | Screw | Boulon | Schraube |
| 21 | 27390 | | Hydr. blok | Hydr. Block | Bloc | Block |
| 22 | 92263 | M8x25 | Bolt | Screw | Boulon | Schraube |
| 23 | 92048 | M8 | Møtrik selvlåsende | Nut selflocking | Ecrou de sécurité | Mutter Selbstgesich. |
| 24 | 30215 | 3x24x240 | Fjeder | Spring | Ressort | Feder |
| 25 | 27494 | ø30x70 | Nagle | Pin | Axe | Bolzen |
| 26 | 90708 | ø5x6000 | Flagline | Cord | Gordon | Schnur |
| 27 | 27363 | | Cylinderlås | Lock for ram | Verrou de repliage | Riegel für Zylinder |
| 28 | 90664 | ø42/21x3 | Skive | Washer | Rondelle | Scheibe |
| 29 | 90739 | ø8x30 | Split | Split pin | Goupille | Sicherung |
| 30 | 27521 | | Sideramme højre | Side frame right | Cadre droit | Seitenrahmen Rechts |
| 31 | 27511 | | Hovedramme | Main frame | Chassis | Hauptrahmen |
| 32 | 27522 | | Sideramme venstre | Side frame left | Cadre gauche | Seitenrahmen Links |
| 34 | 12214 | 80/40x700 | Cylinder | Ram | Verin | Zylinder |
| 34a | 12225 | | Pakningsæt t/cylinder | Sealing set for ram | Jeu de joints verin | Dichtung für Zylinder |
| 34b | 12253 | | Stempelstang | Piston rod | Tige de piston | Kolbenstange |

| Pos. | Varenr. Partsn. Numero Warennr. | Dimension | Betegnelse | Designation | Designation | Bezeichnung |
|------|--|-----------|------------------------------|--------------------------------|-------------------------------|-----------------------|
| 35 | 22291 | ø30x100 | Nagle | Pin | Axe | Bolzen |
| 36 | 90721 | M8 | Smørenippel | Grease nippel | Graisneur | Fettnippel |
| 39 | 12422 | ø30x80 | Nagle | Pin | Axe | Bolzen |
| 40 | 22468 | | Højdejustering højre | Depth adj. right | Contrôle de hauteur droit | Aufhängung Rechts |
| 41 | 22469 | | Højdejustering venstre | Depth adj. left | Contrôle de hauteur gauche | Aufhängung Links |
| 42 | 21465 | | Spindel | Spindle | Arbre | Spindel |
| 43 | 92317 | M16x50 | Bolt | Screw | Boulon | Schraube |
| 44 | 92321 | M16x90 | Bolt | Screw | Boulon | Schraube |
| 45 | 92240 | M 5x40 | Bolt | Screw | Boulon | Schraube |
| 46 | 92026 | M 5 | Møtrik | Nut | Ecrou | Mutter |
| 47 | 27369 | | Boltefæste t/ pilotventil | Plate for check valve | Plaque de valve | Platte für Ventil |
| 48 | 27396 | | Pilotventil | Check valve | Clapet de blocage pilotee | Sperrblock- ventil |
| 51 | 27446 | | Skiltearm højre | Support arm for reflector R | Support de plaque - droit | Tafelhalter Rechts |
| 52 | 27447 | | Skiltearm venstre | Support arm for reflector L | Support de plaque - gauche | Tafelhalter Links |
| 53 | 92293 | M12x20 | Bolt | Screw | Boulon | Schraube |
| 54 | 90920 | | Reflex | Reflex | Refllet | Reflex |

Fig. 2:

| | | | | | | |
|----|-------|--------|--------------------------|----------------------|----------------------------|----------------------------------|
| 4 | 90684 | ø8x60 | Split | Split pin | Goupille | Sicherung |
| 9 | 92051 | M16 | Møtrik selvlåsende | Nut selflocking | Ecrou de sécurité | Mutter Selbstgesich. |
| 39 | 12422 | ø30x80 | Nagle | Pin | Axe | Bolzen |
| 42 | 21465 | | Spindel | Spindel | Arbre | Spindel |
| 43 | 92317 | M16x50 | Bolt | Screw | Boulon | Schraube |
| 60 | 27280 | | Sporløsnerbom højre | Toolbar right | Porte-dents droit | Tragschiene Rechts |
| 61 | 27273 | | Sporløsnerbom midt | Toolbar middel | Porte-dents central | Tragschiene Mittel |
| 62 | 27281 | | Sporløsnerbom venstre | Toolbar left | Porte-dents gauche | Tragschiene Links |
| 63 | 27472 | | Overdel | Upper part | | Oberteil |
| 64 | 27473 | | Underdel | Under part | | Unterteil |
| 65 | 27475 | | Spids kpl. m/bolt | Share cpl. w/bolt | Pointe cpl. avec boulon | Scharspitze Kpl. mit Schraube |
| 66 | 27474 | M10 | Dragebånd | U-bolt | Lame support | Bügel |
| 67 | 92317 | M16 | Bolt | Bolt | Boulon | Schraube |
| 68 | 92049 | M10 | Møtrik selvlåsende | Nut selflocking | Ecrou de sécurité | Mutter Selbstgesich. |
| 69 | 27471 | | Tand kpl. | Tine cpl. | Dent cpl. | Zinken kpl. |
| 70 | 92034 | M14 | Møtrik selvlåsende | Nut selflocking | Ecrou de sécurité | Mutter Selbstgesich. |
| 71 | 92363 | M14x45 | Bolt | Screw | Boulon | Schraube |

| Pos. | Varenr. Partсно. Numero Warennr. | Dimension | Betegnelse | Designation | Designation | Bezeichnung |
|------|---|------------|----------------------------|----------------------------|--------------------------------|-----------------------------|
| 4 | 90684 | ø8x60 | Split | Split pin | Goupille | Sicherung |
| 9 | 92051 | M16 | Møtrik | Nut | Ecrou de | Mutter |
| | | | selvlåsende | selflocking | sécurité | Selbstgesich. |
| 12 | 92050 | M12 | Møtrik | Nut | Ecrou de | Mutter |
| | | | selvlåsende | selflocking | sécurité | Selbstgesich. |
| 23 | 92048 | M8 | Møtrik | Nut | Ecrou de | Mutter |
| | | | selvlåsende | selflocking | sécurité | Selbstgesich. |
| 24 | 30215 | 3x24x240 | Fjeder | Spring | Ressort | Feder |
| 39 | 12422 | ø30x80 | Nagle | Pin | Axe | Bolzen |
| 43 | 92317 | M16x50 | Bolt | Screw | Boulon | Schraube |
| 46 | 92027 | M6 | Møtrik | Nut | Ecrou | Mutter |
| 80 | 27266 | | Planérplanke højre | Levelling bar right | Niveleuse droit | Planierschiene Rechts |
| 81 | 27241 | | Planérplanke midt | Levelling bar middel | Niveleuse central | Planierschiene Mittel |
| 82 | 27267 | | Planérplanke venstre | Levelling bar left | Niveleuse gauche | Planierschiene Links |
| 83 | 14351 | | Tand | Tine | Dent | Zinken |
| 84 | 92541 | M12x30 | Stålbolt | Steel bolt | Boullon | Schraube |
| a | 14350 | | Tand kpl. m/skrue | Tine cpl. w/bolt | Dent cpl. avec boulon | Zineken Kpl. m/Schraube |
| 85 | 14264 | 60/50x200 | Cylinder | Ram | Verin | Zylinder |
| 85a | 14265 | 60/50 | Pakningssæt t/cylinder | Set of sealings for ram | Jeu de joints verin | Dichtung für Zylinder |
| 86 | 90752 | 40mm | Prop | Plug | Bouchon | Stöpfel |
| 87 | 27367 | | Ventilholder | Mounting for valve | Fixation pour valve | Halter für Ventil |
| 88 | 27392 | | Kuglehane | Ball tap | Connection | Kugelhahn |
| 89 | 27368 | | Ventilstop | Valve stop | Stop pour valve | Stop für Ventil |
| 90 | 92267 | M8x70 | Bolt | Screw | Vis | Schraube |
| 91 | 92254 | M6x60 | Bolt | Screw | Vis | Schraube |
| 92 | 90731 | 8x52,5x420 | Fjeder | Spring | Ressort | Feder |
| 93 | 92297 | M12x50 | Bolt | Screw | Boulon | Schraube |
| 94 | 12217 | ø30x130 | Nagle | Pin | Axe | Bolzen |
| 95 | 20263 | ø30x120 | Nagle | Pin | Axe | Bolzen |
| 101 | 18101 | 48 cm | Crosskill tromlering | Crosskill roller ring | Anneau crosskill | Crosskill Ring |
| 102 | 18102 | 53 cm | Crosskill tromlerring | Crosskill roller ring | Anneau crosskill | Crosskill Ring |
| 103 | 18103 | | Crosskill bøsning | Crosskill bushing | Douille crosskill | Crosskill Buchse |
| 104 | 18105 | 48 cm | Crosskill ring m/gevind | Crosskill ring w/thread | Anneau crosskill avec filet | Crosskill Ring m/Gewinde |
| 105 | 92383 | | Stoprings- skrue | Stop ring Screw | Vis d'arret | Stellrings Schraube |
| 106 | 27455 | | Aksel - side | Axle | Arbre latéral | Achse - Seite |
| 107 | 27449 | | Aksel - midte | Axle | Arbre central | Achse - Mitte |
| 108 | 12391 | ø 50 | Kugleleje | Bearing | Palier | Kugellager |

Fig. 3:

| Pos. | Varenr. Partsnr. Numero Warennr. | Dimension | Betegnelse | Designation | Designation | Bezeichnung |
|------|---|-------------|---------------------------|-----------------------------|------------------------|-----------------------------|
| 4 | 90684 | ø8x60 | Split | Split pin | Goupille | Sicherung |
| 9 | 92051 | M16 | Møtrik selvlåsende | Nut selflocking | Ecrou de sécurité | Mutter Selbstgesich. |
| 12 | 92050 | M12 | Møtrik selvlåsende | Nut selflocking | Ecrou de sécurité | Mutter Selbstgesich. |
| 94 | 12217 | ø30x130 | Nagle | Pin | Axe | Bolzen |
| 110 | 27527 | | Harve højre | Harrow right | Herse droit | EGge Rechter |
| 111 | 27299 | | Harve midt | Harrow middel | Herse central | EGge Mittel |
| 112 | 27528 | | Harve venstre | Harrow left | Herse gauche | EGge Linker |
| 113 | 27328 | | Vippearm | Drag f/harrow | Bras de herse | Zug für EGge |
| 114 | 27329 | | Vippearm | Drag f/harrow | Bras de herse | Zug für EGge |
| 115 | 27480 | | Tand kpl. | Tine cpl. | Dent cpl. | Zinken Kpl. |
| 116 | 27483 | | Spids kpl. m/bolt | Cultivator point & screw | Pointe avec boulon | Scharspitze mit Schraube |
| 117 | 27481 | | Tand | Tine | Dent | Zinken |
| 118 | 27482 | | Spændestykke | Tine clamp | Fixation pour | Zinkenhalter |
| 119 | 92299 | M12x70 | Bolt | Screw | Boulon | Schraube |
| 120 | 21399 | 5/8" | Topstang | Turnbuckle | Barre complete | Oberlenker |
| 121 | 27393 | 1" | Topstang | Turnbuckle | Barre complete | Oberlenker |
| 122 | 90929 | | Skala | Scale | Echelle | Skala |
| 123 | 27492 | ø25x100 | Nagle | Pin | Axe | Bolzen |
| 124 | 27493 | ø25x125 | Nagle | Pin | Axe | Bolzen |
| 125 | 27561 | ø35x130 | Nagle | Pin | Axe | Bolzen |
| 126 | 27560 | ø35x95 | Nagle | Pin | Axe | Bolzen |
| 127 | 50255 | 80/50x350 | Cylinder | Ram | Verin | Zylinder |
| 127a | 23206 | | Pakningssæt t/cylinder | Sealing set for ram | Jeu de joints | Dichtung |
| 127b | 50256 | | Stempelstang | Piston rod | Tige de piston | Kolbenstange |
| 128 | 27525 | | Hjulophæng | Wheel chassis | Suspension | Radaufhängung |
| 130 | 72283 | ø30x175 | Nagle | Pin | Axe | Bolzen |
| 131 | 34207 | | Nav kpl. | Hub cpl. | Moyeu cpl. | Naben Kpl. |
| 131a | 12358 | | Lejesæt | Set of bearings | Jeu de roule- ments | Lagerungs- satz |
| 132 | 12375 | M18x45 | Navbolt | Hub screw | Vis de roue | Nabenschraube |
| 133 | 34800 | | Navkapsel | Hub cover | Convercle de moyeu | Naben Deckel |
| 134 | 12355 | 400x15.5-14 | Hjul kpl. | Wheel cpl. | Roue cpl. | Rad kpl. |
| 134a | 12360 | 14 Ply | Dæk | Tyre | Pneu | Reifen |
| 134b | 12361 | | Fælg | Rim | Jante | Felge |
| 134c | 12359 | | Slange | Tyre tube | Chambre à air | Schlauch |
| 135 | 12376 | M18 | Navmøtrik | Hub nut | Ecrou de roue | Radmutter |
| 136 | 92319 | M16x70 | Bolt | Screw | Boulon | Schraube |

Fig. 4:

| Pos. | Varenr. Partsno. Numero Warennr. | Dimension | Betegnelse | Designation | Designation | Bezeichnung |
|------|---|-----------|------------------------|---------------------|----------------------------|-------------------------|
| 21 | 27390 | | Hydr. blok | Hydr. Block | Bloc | Block |
| 48 | 27396 | | Pilotventil | Check valve | Clapet de blocage pilotee | Sperrblock-ventil |
| 34 | 12214 | 80/40x700 | Cylinder | Ram | Verin | Zylinder |
| 34a | 12225 | | Pakningssæt t/cylinder | Sealing set for ram | Jeu de joints verin | Dichtung für Zylinder |
| 34b | 12253 | | Stempelstang | Piston rod | Tige de piston | Kolbenstange |
| 85 | 14264 | 60/50x200 | Cylinder | Ram | Verin | Zylinder |
| 85a | 14265 | 60/50 | Pakningssæt t/cylinder | Sealing set for ram | Jeu de joints verin | Dichtung für Zylinder |
| 88 | 27392 | | Kuglehane | Ball tap | Connection | Kugelhahn |
| 138 | 27424 | l=1700 | Slange | Hydr. hose | Tuyau | Schlauch |
| 139 | 27425 | l= 450 | Slange | Hydr. hose | Tuyau | Schlauch |
| 140 | 91012 | 1/2" | Blændhætte | Cover | Chapeau valve | Staubkappe |
| 141 | 91010 | 1/2" | Lynkobling | Coupling | Valve male | Ölanschuss |
| | | | hanpart | male | push pull | Schnellkuppl. |
| 142 | 91029 | 1/2" | Pakring | Packing ring | Joint | Pakring |
| 143 | 27429 | l=2800 | Slange | Hydr. hose | Tuyau | Schlauch |
| 144 | 27439 | l=3400 | Slange | Hydr. hose | Tuyau | Schlauch |
| 145 | 27401 | l= 580 | Slange | Hydr. hose | Tuyau | Schlauch |
| 146 | 91002 | 3/8" | Brystnippel | Male-Male adaptor | Raccords de jonction mâles | Verschraubung |
| 147 | 91028 | 3/8" | Pakring | Packing ring | Joint | Pakring |
| 148 | 91026 | M18 | Pakring | Packing ring | Joint | Pakring |
| 149 | 91077 | 3/8"xM18 | Brystnippel | Male-Male adaptor | Raccords de jonction mâles | Verschraubung |
| 150 | 91255 | 10 Bar | Akkumulator | Accumulator | Accumulateur | Akkumulator |
| 151 | 91256 | | Manometer | Manometer | Manomètre | Manometer |
| 152 | 27403 | l=1600 | Slange | Hydr. hose | Tuyau | Schlauch |
| 153 | 27403 | l=1600 | Slange | Hydr. hose | Tuyau | Schlauch |
| 154 | 91014 | 3/8" | T-stykke | Adaptor "T" | T-piece | T-Stück |
| 155 | 91074 | 1/2"x3/8" | Brystnippel | Male-Male adaptor | Raccords de jonction mâles | Verschraubung |
| 156 | 27416 | l=2400 | Slange | Hydr. hose | Tuyau | Schlauch |
| 157 | 27438 | l= 450 | Slange | Hydr. hose | Tuyau | Schlauch |
| 158 | 91000 | 1/4"x3/8" | Brystnippel | Male-Male adaptor | Raccords de jonction mâles | Verschraubung |
| 159 | 91027 | 1/4" | Pakring | Packing ring | Joint | Pakring |
| 160 | 91106 | M22 | Vinkelforskruning | Elbow adaptor | Angle raccord | Winkel Nippel |
| 161 | 27431 | l=1150 | Slange | Hydr. hose | Tuyau | Schlauch |
| 162 | 27417 | l=2100 | Slange | Hydr. hose | Tuyau | Schlauch |
| 163 | 12228 | 3/8" | Drøvlékontraventil | Restrictor | Restricteur | Drosselrückschlagventil |
| 164 | 91257 | 60 Bar | Akkumulator | Accumulator | Accumulateur | Akkumulator |

Fig. 5:

| Pos. | Varenr. Partsn. Numero Warennr. | Dimension | Betegnelse | Designation | Designation | Bezeichnung |
|----------------|--|-----------|---------------------------|-------------------------|-------------------------------|------------------------------|
| Fig. 6: | | | | | | |
| 127 | 50255 | 80/50x350 | Cylinder | Ram | Verin | Zylinder |
| 127a | 23206 | | Pakningssæt t/cylinder | Sealing set for ram | Jeu de joints verin | Dichtung für Zylinder |
| 127b | 50256 | | Stempelstang | Piston rod | Tige de piston | Kolbenstange |
| 140 | 91012 | 1/2" | Blændhætte | Cover | Chapeau valve | Staubkappe |
| 141 | 91010 | 1/2" | Lynkobling hanpart | Coupling male | Valve male push pull | Ölanschluss Schnellkuppl. |
| 142 | 91029 | 1/2" | Pakring | Packing ring | Joint | Packring |
| 154 | 91014 | 3/8" | T-stykke | Adaptor "T" | T-piece | T-Stück |
| 155 | 91074 | 1/2"x3/8" | Brystnippel adaptor | Male-Male | Raccords de jonction mâles | Verschraubung |
| 168 | 27419 | 3/8"x6350 | Slange | Hydr. hose | Tuyau | Schlauch |
| 169 | 27413 | l=1250 | Slange | Hydr. hose | Tuyau | Schlauch |
| 170 | 27414 | l=1650 | Slange | Hydr. hose | Tuyau | Schlauch |
| 171 | 91067 | 3/8" | Vinkelfor- skruning | Elbow adaptor | Angle raccord | Winkel Nippel |
| 172 | 91105 | M22 | T-stykke | Adaptor "T" | T-piece | T-Stück |
| 173 | 91011 | 1/2" | Lynkobling hun | Quick coupler female | Valve push pull | Ölanschluss Schnellkuppl. |
| 174 | 91015 | 1/2" | Blændhætte | Cover | Chapeau | Staubkappe |
| 175 | 27415 | 1/2"x6350 | Slange | Hydr. hose | Tuyau | Schlauch |

Fig. 7:

| | | | | | | |
|-----|-------|--------|--------------------------|--------------------------|----------------------|-------------------------|
| 9 | 92051 | M16 | Møtrik selvlåsende | Nut selflocking | Ecrou de sécurité | Mutter Selbstgesich. |
| 43 | 92317 | M16x50 | Bolt | Screw | Boulon | Schraube |
| 108 | 12391 | ø 50 | Kugleleje | Bearing | Palier | Kugellager |
| 180 | 27533 | | Rørpakker- valse | Crumbler | Rouleau barre | Krümelwalze |
| 181 | 27535 | | Rørpakker- valse side | Crumbler side section | Rouleau barre | Krümelwaze Seite |

| | Varenr. Partsn. Numero | | | | | |
|------|------------------------------|-----------|------------|-------------|-------------|-------------|
| Pos. | Warennr. | Dimension | Betegnelse | Designation | Designation | Bezeichnung |

Fig. 9:

| | | | | | | |
|-----|-------|---------|-----------------------|--------------------|----------------------|---------------------------|
| 4 | 90684 | ø8x60 | Split | Split pin | Gaupille | Sicherung |
| 12 | 92050 | M12 | Møtrik selvlåsende | Nut selflocking | Ecrou de sécurité | Mutter Selbstgesich. |
| 25 | 27494 | ø30x70 | Nagle | Pin | Axe | Bolzen |
| 119 | 92545 | M12x60 | Stålbolt | Steelscrew | Boulon | Stahlschraube |
| 123 | 27492 | ø25x100 | Nagle | Pin | Axe | Bolzen |
| 205 | 22346 | | Topstang | Turnbuckle | Barre | Oberlenker |
| 206 | 27545 | | Topstangsfæste | Turnbuckle stay | Atacher de Barre | Oberlenker Befestigung |
| 207 | 22372 | | Spændeplade | Plate | Plaque | Platte |
| 208 | 27547 | | Skråstiver | Support | Bgâton | Streber |
| 209 | 27546 | | Liftarme | Draft link | Barre inférieures | Unterenker |
| 210 | 92371 | M20x50 | Bolt | Screw | Boulon | Schraube |
| 211 | 92052 | M20 | Møtrik selvlåsende | Nut selflocking | Ecrou de sécurité | Mutter Selbstgesich. |
| 212 | 92595 | M20x80 | Bolt | Screw | Boulon | Schraube |
| 213 | 51371 | ø30x110 | Nagle | Pin | Axe | Bolzen |

| | Varenr. Partsn. Numero | | | | | |
|------|------------------------------|-----------|------------|-------------|-------------|-------------|
| Pos. | Warennr. | Dimension | Betegnelse | Designation | Designation | Bezeichnung |

Fig. :10

| | | | | | | |
|-----|-------|-------|-------------|-------------|----------------|---------------|
| 5 | 90680 | ø8x40 | Ringsplit | Linch pin | Goupills clips | Klappstecker |
| 68 | 92029 | M10 | Møtrik | Nut | Ecrou de | Mutter |
| | | | selvlåsende | selflocking | sécurité | Selbstgesich. |
| 212 | 90017 | ø25 | Nagle | Pin | Axe | Bolzen |
| 220 | 27500 | | Tandstang | Tinebar | Porte-dents | Tragschiene |
| | | | midt | middel | central | Mittel |
| 221 | 27504 | | Tandstang | Tinebar | Porte-dents | Tragschiene |
| | | | højre | right | droit | Rechts |
| 222 | 27503 | | Tandstang | Tinebar | Porte-dents | Tragschiene |
| | | | venstre | left | gauche | Links |
| 223 | 14802 | | Spændeplade | Washer | Rondelle | Scheibe |
| 224 | 14800 | | Tand | Spring tine | Dent | Zinken |
| 225 | 14801 | M10 | Dragebånd | U-bolt | Lame support | Bügel |

*

Ændret:

Changed:

Change:

Änderung:

| | | | <u>Resevedele</u> | <u>Spareparts</u> | <u>Pieces</u> | <u>Ersatzteile</u> |
|------|-------------------------------|-----------|-----------------------------------|------------------------|---------------------|----------------------|
| | | | 600 cm Multiflex Hydraulisk | 600 cm Multiflex | 600 cm Multiflex | 600 cm Multiflex |
| | | | Fra serie Nr. 114 | From serial No. 114 | De serie No. 114 | Ab Serien Nr. 114 |
| | Varenr. Partsnr. Numero | | Dobbelt | | | Zweireihig |
| Pos. | Warennr. | Dimension | Betegnelse | Designation | Designation | Bezeichnung |

Fig. 1:

| | | | | | | |
|-----|-------|-----------|---------------------------|------------------------|--------------------------|---------------------------|
| 1* | 27374 | Kat. 3 | Liftræk | Drawbar | Barre | Zug |
| 2 | 90681 | ∅10x60 | Ringsplit | Linch pin | Goupills clips | Klappstecker |
| 3* | 27376 | ∅50x88 | Nagle | Pin | Axe | Bolzen |
| 3A* | 71450 | ∅60/∅17,5 | Skive | Washer | Rondelle | Scheibe |
| 3B* | 92316 | M16x40 | Bolt | Bolt | Boulon | Schraube |
| 4 | 90684 | ∅8x60 | Split | Split pin | Goupille | Sicherung |
| 5 | 90680 | ∅8x40 | Ringsplit | Linch pin | Goupills clips | Klappstecker |
| 6 | 27225 | | Støtteben | Jack | Support | Ständer |
| 7 | 27226 | | Holder for støtteben | Jack bracket | Fixation pour support | Halterung für Ständer |
| 8 | 27227 | | Spændeplade | Plate | Plaque | Platte |
| 9 | 92051 | M16 | Møtrik selvlåsende | Nut selflocking | Ecrou de sécurité | Mutter Selbstgesich. |
| 10 | 92327 | M16x150 | Bolt | Screw | Boulon | Schraube |
| 11 | 22290 | ∅22x130 | Nagle | Pin | Axe | Bolzen |
| 12 | 92050 | M12 | Møtrik selvlåsende | Nut selflocking | Ecrou de sécurité | Mutter Selbstgesich. |
| 13 | 92300 | M12x80 | Bolt | Screw | Boulon | Schraube |
| 14 | 27377 | | Slangeholder | Hose stand | Support de tuyaux | Halterung für Schläche |
| 15 | 91310 | 1/2" | Plastklamme | Hose clamp | Collier | Klamme |
| 16 | 91305 | 3/8" | Plastklamme | Hose clamp | Collier | Klamme |
| 17 | 91308 | | Dækplade | Cover plate | Plaque | Platte |
| 18 | 91307 | M8x45 | Bolt | Screw | Boulon | Schraube |
| 20 | 92264 | M8x40 | Bolt | Screw | Boulon | Schraube |
| 21 | 27390 | | Hydr. blok | Hydr. Block | Bloc | Block |
| 22 | 92263 | M8x25 | Bolt | Screw | Boulon | Schraube |
| 23 | 92048 | M8 | Møtrik selvlåsende | Nut selflocking | Ecrou de sécurité | Mutter Selbstgesich. |
| 24 | 30215 | 3x24x240 | Fjeder | Spring | Ressort | Feder |
| 25 | 27494 | ∅30x70 | Nagle | Pin | Axe | Bolzen |
| 26 | 90708 | ∅5x6000 | Flagline | Cord | Gordon | Schnur |
| 27 | 27363 | | Cylinderlås | Lock for ram | Verrou de repliage | Riegel für Zylinder |
| 28 | 90664 | ∅42/21x3 | Skive | Washer | Rondelle | Scheibe |
| 29 | 90739 | ∅8x30 | Split | Split pin | Goupille | Sicherung |
| 30 | 27523 | | Sideramme højre | Side frame right | Cadre droit | Seitenrahmen Rechts |
| 31 | 27511 | | Hovedramme | Main frame | Chassis | Hauptrahmen |
| 32 | 27524 | | Sideramme venstre | Side frame left | Cadre gauche | Seitenrahmen Links |
| 34 | 12214 | 80/40x700 | Cylinder | Ram | Verin | Zylinder |
| 34a | 12225 | | Pakningssæt t/cylinder | Sealing set for ram | Jeu de joints verin | Dichtung für Zylinder |
| 34b | 12253 | | Stempelstang | Piston rod | Tige de piston | Kolbenstange |

| Pos. | Varenr. Partsn. Numero Warennr. | Dimension | Betegnelse | Designation | Designation | Bezeichnung |
|------|--|-----------|------------------------------|--------------------------------|-------------------------------|-----------------------|
| 35 | 22291 | ø30x100 | Nagle | Pin | Axe | Bolzen |
| 36 | 90721 | M8 | Smørenippel | Grease nippel | Graisseur | Fettnippel |
| 39 | 12422 | ø30x80 | Nagle | Pin | Axe | Bolzen |
| 40 | 22468 | | Højdejustering højre | Depth adj. right | Contrôle de hauteur droit | Aufhängung Rechts |
| 41 | 22469 | | Højdejustering venstre | Depth adj. left | Contrôle de hauteur gauche | Aufhängung Links |
| 42 | 21465 | | Spindel | Spindle | Arbre | Spindel |
| 43 | 92317 | M16x50 | Bolt | Screw | Boulon | Schraube |
| 44 | 92321 | M16x90 | Bolt | Screw | Boulon | Schraube |
| 45 | 92240 | M 5x40 | Bolt | Screw | Boulon | Schraube |
| 46 | 92026 | M 5 | Møtrik | Nut | Ecrou | Mutter |
| 47 | 27369 | | Boltefæste t/ pilotventil | Plate for check valve | Plaque de valve | Platte für Ventil |
| 48 | 27396 | | Pilotventil | Check valve | Clapet de blocage pilotée | Sperrblock- ventil |
| 51 | 27446 | | Skiltearm højre | Support arm for reflector R | Support de plaque - droit | Tafelhalter Rechts |
| 52 | 27447 | | Skiltearm venstre | Support arm for reflector L | Support de plaque - gauche | Tafelhalter Links |
| 53 | 92293 | M12x20 | Bolt | Screw | Boulon | Schraube |
| 54 | 90920 | | Reflex | Reflex | Reflet | Reflex |

Fig. 2:

| | | | | | | |
|----|-------|--------|--------------------------|----------------------|----------------------------|----------------------------------|
| 4 | 90684 | ø8x60 | Split | Split pin | Goupille | Sicherung |
| 9 | 92051 | M16 | Møtrik selvlåsende | Nut selflocking | Ecrou de sécurité | Mutter Selbstgesich. |
| 39 | 12422 | ø30x80 | Nagle | Pin | Axe | Bolzen |
| 42 | 21465 | | Spindel | Spindel | Arbre | Spindel |
| 43 | 92317 | M16x50 | Bolt | Screw | Boulon | Schraube |
| 60 | 27284 | | Sporløsnerbom højre | Toolbar right | Porte-dents droit | Tragschiene Rechts |
| 61 | 27273 | | Sporløsnerbom midt | Toolbar middel | Porte-dents central | Tragschiene Mittel |
| 62 | 27285 | | Sporløsnerbom venstre | Toolbar left | Porte-dents gauche | Tragschiene Links |
| 63 | 27472 | | Overdel | Upper part | | Oberteil |
| 64 | 27473 | | Underdel | Under part | | Unterteil |
| 65 | 27475 | | Spids kpl. m/bolt | Share cpl. w/bolt | Pointe cpl. avec boulon | Scharspitze Kpl. mit Schraube |
| 66 | 27474 | M10 | Dragebånd | U-bolt | Lame support | Bügel |
| 67 | 92317 | M16 | Bolt | Bolt | Boulon | Schraube |
| 68 | 92049 | M10 | Møtrik selvlåsende | Nut selflocking | Ecrou de sécurité | Mutter Selbstgesich. |
| 69 | 27471 | | Tand kpl. | Tine cpl. | Dent cpl. | Zinken kpl. |
| 70 | 92034 | M14 | Møtrik selvlåsende | Nut selflocking | Ecrou de sécurité | Mutter Selbstgesich. |
| 71 | 92363 | M14x45 | Bolt | Screw | Boulon | Schraube |

| Pos. | Varenr. Partsn. Numero Warennr. | Dimension | Betegnels | Designation | Designation | Bezeichnung |
|------|--|-----------|-----------|-------------|-------------|-------------|
|------|--|-----------|-----------|-------------|-------------|-------------|

Fig. 3:

| | | | | | | |
|-----|-------|------------|---------------|-----------------|------------------|-----------------|
| 4 | 90684 | ø8x60 | Split | Split pin | Goupille | Sicherung |
| 9 | 92051 | M16 | Møtrik | Nut | Ecrou de | Mutter |
| | | | selvlåsende | selflocking | sécurité | Selbstgesich. |
| 12 | 92050 | M12 | Møtrik | Nut | Ecrou de | Mutter |
| | | | selvlåsende | selflocking | sécurité | Selbstgesich. |
| 23 | 92048 | M8 | Møtrik | Nut | Ecrou de | Mutter |
| | | | selvlåsende | selflocking | sécurité | Selbstgesich. |
| 24 | 30215 | 3x24x240 | Fjeder | Spring | Ressort | Feder |
| 39 | 12422 | ø30x80 | Nagle | Pin | Axe | Bolzen |
| 43 | 92317 | M16x50 | Bolt | Screw | Boulon | Schraube |
| 46 | 92027 | M6 | Møtrik | Nut | Ecrou | Mutter |
| 80 | 27268 | | Planérplanke | Levelling bar | Niveleuse | Planierschiene |
| | | | højre | right | droit | Rechts |
| 81 | 27241 | | Planérplanke | Levelling bar | Niveleuse | Planierschiene |
| | | | midt | midel | central | Mittel |
| 82 | 27269 | | Planérplanke | Levelling bar | Niveleuse | Planierschiene |
| | | | venstre | left | gauche | Links |
| 83 | 14351 | | Tand | Tine | Dent | Zinken |
| 84 | 92541 | M12x30 | Stålbolt | Steel bolt | Boullon | Schraube |
| a | 14350 | | Tand kpl. | Tine cpl. | Dent cpl. | Zinken Kpl. |
| | | | m/skrue | w/bolt | avec boulon | m/Schraube |
| 85 | 14264 | 60/50x200 | Cylinder | Ram | Verin | Zylinder |
| 85a | 14265 | 60/50 | Pakningssæt | Set of sealings | Jeu de joints | Dichtung |
| | | | t/cylinder | for ram | verin | für Zylinder |
| 86 | 90752 | 40mm | Prop | Plug | Bouchon | Stöpfel |
| 87 | 27367 | | Ventilholder | Mounting | Fixation pour | Halter für |
| | | | | for valve | valve | Ventil |
| 88 | 27392 | | Kuglehane | Ball tap | Connection | Kugelhahn |
| 89 | 27368 | | Ventilstop | Valve stop | Stop pour valve | Stop für Ventil |
| 90 | 92267 | M8x70 | Bolt | Screw | Vis | Schraube |
| 91 | 92254 | M6x60 | Bolt | Screw | Vis | Schraube |
| 92 | 90731 | 8x52,5x420 | Fjeder | Spring | Ressort | Feder |
| 93 | 92297 | M12x50 | Bolt | Screw | Boulon | Schraube |
| 94 | 12217 | ø30x130 | Nagle | Pin | Axe | Bolzen |
| 95 | 20263 | ø30x120 | Nagle | Pin | Axe | Bolzen |
| 101 | 18101 | 48 cm | Crosskill | Crosskill | Anneau | Crosskill |
| | | | tromlering | roller ring | crosskill | Ring |
| 102 | 18102 | 53 cm | Crosskill | Crosskill | Anneau | Crosskill |
| | | | tromlerring | roller ring | crosskill | Ring |
| 103 | 18103 | | Crosskill | Crosskill | Douille | Crosskill |
| | | | bøsning | bushing | crosskill | Buchse |
| 104 | 18105 | 48 cm | Crosskill | Crosskill ring | Anneau crosskill | Crosskill Ring |
| | | | ring m/gevind | w/thread | avec filet | m/Gewinde |
| 105 | 92383 | | Stoprings- | Stop ring | Vis d'arret | Stellrings |
| | | | skrue | Screw | | Schraube |
| 106 | 27454 | | Aksel - side | Axle | Arbre latéral | Achse - Seite |
| 107 | 27449 | | Aksel - midte | Axle | Arbre central | Achse - Mitte |
| 108 | 12391 | ø 50 | Kugleleje | Bearing | Palier | Kugellager |

| Pos. | Varenr. Partсно. Numero Warennr. | Dimension | Betegnelse | Designation | Designation | Bezeichnung |
|----------------|---|-------------|--------------|---------------|----------------|---------------|
| Fig. 4: | | | | | | |
| 4 | 90684 | ø8x60 | Split | Split pin | Goupille | Sicherung |
| 9 | 92051 | M16 | Møtrik | Nut | Ecrou de | Mutter |
| | | | selvlåsende | selflocking | sécurité | Selbstgesich. |
| 12 | 92050 | M12 | Møtrik | Nut | Ecrou de | Mutter |
| | | | selvlåsende | selflocking | sécurité | Selbstgesich. |
| 94 | 12217 | ø30x130 | Nagle | Pin | Axe | Bolzen |
| 110 | 27529 | | Harve | Harrow | Herse | Egge |
| | | | højre | right | droit | Rechter |
| 111 | 27299 | | Harve | Harrow | Herse | Egge |
| | | | midt | middel | central | Mittel |
| 112 | 27530 | | Harve | Harrow | Herse | Egge |
| | | | venstre | left | gauche | Linker |
| 113 | 27328 | | Vippearm | Drag f/harrow | Bras de herse | Zug für Egge |
| 114 | 27329 | | Vippearm | Drag f/harrow | Bras de herse | Zug für Egge |
| 115 | 27480 | | Tand kpl. | Tine cpl. | Dent cpl. | Zinken Kpl. |
| 116 | 27483 | | Spids kpl. | Cultivator | Pointe avec | Scharspitze |
| | | | m/bolt | point & screw | boulon | mit Schraube |
| 117 | 27481 | | Tand | Tine | Dent | Zinken |
| 118 | 27482 | | Spændestykke | Tine clamp | Fixation pour | Zinkenhalter |
| 119 | 92299 | M12x70 | Stålbolt | Steel bolt | Boulon | Schraube |
| 120 | 21399 | 5/8" | Topstang | Turnbuckle | Barre complete | Oberlenker |
| 121 | 27393 | 1" | Topstang | Turnbuckle | Barre complete | Oberlenker |
| 122 | 90929 | | Skala | Scale | Echelle | Skala |
| 123 | 27492 | ø25x100 | Nagle | Pin | Axe | Bolzen |
| 124 | 27493 | ø25x125 | Nagle | Pin | Axe | Bolzen |
| 125 | 27561 | ø35x130 | Nagle | Pin | Axe | Bolzen |
| 126 | 27560 | ø35x95 | Nagle | Pin | Axe | Bolzen |
| 127 | 50255 | 80/50x350 | Cylinder | Ram | Verin | Zylinder |
| 127a | 23206 | | Pakningssæt | Sealing set | Jeu de joints | Dichtung |
| | | | t/cylinder | for ram | | |
| 127b | 50256 | | Stempelstang | Piston rod | Tige de piston | Kolbenstange |
| 128 | 27525 | | Hjulophæng | Wheel chassis | Suspension | Radaufhängung |
| 130 | 72283 | ø30x175 | Nagle | Pin | Axe | Bolzen |
| 131 | 34207 | | Nav kpl. | Hub cpl. | Moyeu cpl. | Naben Kpl. |
| 131a | 12358 | | Lejesæt | Set of | Jeu de roule- | Lagerungs- |
| | | | | bearings | ments | satz |
| 132 | 12375 | M18x45 | Navbolt | Hub screw | Vis de roue | Nabenschraube |
| 133 | 34800 | | Navkapsel | Hub cover | Convercle de | Naben Deckel |
| | | | | | moyeu | |
| 134 | 12355 | 400x15.5-14 | Hjul kpl. | Wheel cpl. | Roue cpl. | Rad kpl. |
| 134a | 12360 | 14 Ply | Dæk | Tyre | Pneu | Reifen |
| 134b | 12361 | | Fælg | Rim | Jante | Felge |
| 134c | 12359 | | Slange | Tyre tube | Chambre á air | Schlauch |
| 135 | 12376 | M18 | Navmøtrik | Hub nut | Ecrou de roue | Radmutter |
| 136 | 92319 | M16x70 | Bolt | Screw | Boulon | Schraube |

| Pos. | Varenr. Partsnr. Numero Warennr. | Dimension | Betegnelse | Designation | Designation | Bezeichnung |
|------|---|-----------|------------------------|---------------------|----------------------------|-------------------------|
| 21 | 27390 | | Hydr. blok | Hydr. Block | Bloc | Block |
| 48 | 27396 | | Pilotventil | Check valve | Clapet de blocage pilotee | Sperrblock-ventil |
| 34 | 12214 | 80/40x700 | Cylinder | Ram | Verin | Zylinder |
| 34a | 12225 | | Pakningssæt t/cylinder | Sealing set for ram | Jeu de joints verin | Dichtung für Zylinder |
| 34b | 12253 | | Stempelstang | Piston rod | Tige de piston | Kolbenstange |
| 85 | 14264 | 60/50x200 | Cylinder | Ram | Verin | Zylinder |
| 85a | 14265 | 60/50 | Pakningssæt t/cylinder | Sealing set for ram | Jeu de joints verin | Dichtung für Zylinder |
| 88 | 27392 | | Kuglehane | Ball tap | Connection | Kugelhahn |
| 138 | 27424 | l=1700 | Slange | Hydr. hose | Tuyau | Schlauch |
| 139 | 27425 | l= 450 | Slange | Hydr. hose | Tuyau | Schlauch |
| 140 | 91012 | 1/2" | Blændhætte | Cover | Chapeau valve | Staubkappe |
| 141 | 91010 | 1/2" | Lynkobling | Coupling | Valve male | Ölanschluss |
| | | | hanpart | male | push pull | Schnellkuppl. |
| 142 | 91029 | 1/2" | Pakring | Packing ring | Joint | Pakring |
| 143 | 27429 | l=2800 | Slange | Hydr. hose | Tuyau | Schlauch |
| 144 | 27439 | l=3400 | Slange | Hydr. hose | Tuyau | Schlauch |
| 145 | 27401 | l= 580 | Slange | Hydr. hose | Tuyau | Schlauch |
| 146 | 91002 | 3/8" | Brystnippel | Male-Male adaptor | Raccords de jonction mâles | Verschraubung |
| 147 | 91028 | 3/8" | Pakring | Packing ring | Joint | Pakring |
| 148 | 91026 | M18 | Pakring | Packing ring | Joint | Pakring |
| 149 | 91077 | 3/8"xM18 | Brystnippel | Male-Male adaptor | Raccords de jonction mâles | Verschraubung |
| 150 | 91255 | 10 Bar | Akkumulator | Accumulator | Accumulateur | Akkumulator |
| 151 | 91256 | | Manometer | Manometer | Manomètre | Manometer |
| 152 | 27403 | l=1600 | Slange | Hydr. hose | Tuyau | Schlauch |
| 153 | 27403 | l=1600 | Slange | Hydr. hose | Tuyau | Schlauch |
| 154 | 91014 | 3/8" | T-stykke | Adaptor "T" | T-piece | T-Stück |
| 155 | 91074 | 1/2"x3/8" | Brystnippel | Male-Male adaptor | Raccords de jonction mâles | Verschraubung |
| 156 | 27416 | l=2400 | Slange | Hydr. hose | Tuyau | Schlauch |
| 157 | 27438 | l= 450 | Slange | Hydr. hose | Tuyau | Schlauch |
| 158 | 91000 | 1/4"x3/8" | Brystnippel | Male-Male adaptor | Raccords de jonction mâles | Verschraubung |
| 159 | 91027 | 1/4" | Pakring | Packing ring | Joint | Pakring |
| 160 | 91106 | M22 | Vinkelfor-skruning | Elbow adaptor | Angle raccord | Winkel Nippel |
| 161 | 27431 | l=1150 | Slange | Hydr. hose | Tuyau | Schlauch |
| 162 | 27417 | l=2100 | Slange | Hydr. hose | Tuyau | Schlauch |
| 163 | 12228 | 3/8" | Drøvlø-kontraventil | Restrictor | Restricteur | Drosselrückschlagventil |
| 164 | 91257 | 60 Bar | Akkumulator | Accumulator | Accumulateur | Akkumulator |

Fig. 5:

| Pos. | Varenr. Partsn. Numero Warennr. | Dimension | Betegnelse | Designation | Designation | Bezeichnung |
|------|--|-----------|---------------------------|-------------------------|-------------------------------|------------------------------|
| 127 | 50255 | 80/50x350 | Cylinder | Ram | Verin | Zylinder |
| 127a | 23206 | | Pakningssæt t/cylinder | Sealing set for ram | Jeu de joints verin | Dichtung für Zylinder |
| 127b | 50256 | | Stempelstang | Piston rod | Tige de piston | Kolbenstange |
| 140 | 91012 | 1/2" | Blændhætte | Cover | Chapeau valve | Staubkappe |
| 141 | 91010 | 1/2" | Lynkobling hanpart | Coupling male | Valve male push pull | Ölanschluss Schnellkuppl. |
| 142 | 91029 | 1/2" | Pakring | Packing ring | Joint | Packring |
| 154 | 91014 | 3/8" | T-stykke | Adaptor "T" | T-piece | T-Stück |
| 155 | 91074 | 1/2"x3/8" | Brystnippel adaptor | Male-Male | Raccords de jonction mâles | Verschraubung |
| 168 | 27419 | 3/8"x6350 | Slange | Hydr. hose | Tuyau | Schlauch |
| 169 | 27413 | l=1250 | Slange | Hydr. hose | Tuyau | Schlauch |
| 170 | 27414 | l=1650 | Slange | Hydr. hose | Tuyau | Schlauch |
| 171 | 91067 | 3/8" | Vinkelfor- skruning | Elbow adaptor | Angle raccord | Winkel Nippel |
| 172 | 91105 | M22 | T-stykke | Adaptor "T" | T-piece | T-Stück |
| 173 | 91011 | 1/2" | Lynkobling hun | Quick coupler female | Valve push pull | Ölanschluss Schnellkuppl. |
| 174 | 91015 | 1/2" | Blændhætte | Cover | Chapeau | Staubkappe |
| 175 | 27415 | 1/2"x6350 | Slange | Hydr. hose | Tuyau | Schlauch |

Fig. 7:

| | | | | | | |
|-----|-------|--------|--------------------------|--------------------------|----------------------|-------------------------|
| 9 | 92051 | M16 | Møtrik selvlåsende | Nut selflocking | Ecrou de sécurité | Mutter Selbstgesich. |
| 43 | 92317 | M16x50 | Bolt | Screw | Boulon | Schraube |
| 108 | 12391 | ø 50 | Kugleleje | Bearing | Palier | Kugellager |
| 180 | 27533 | | Rørpakker- valse | Crumbler | Rouleau barre | Krümelwalze |
| 181 | 27536 | | Rørpakker- valse side | Crumbler side section | Rouleau barre | Krümelwaze Seite |

| | Varenr. Partsn. Numero | | | | | |
|------|------------------------------|-----------|------------|-------------|-------------|-------------|
| Pos. | Warennr. | Dimension | Betegnelse | Designation | Designation | Bezeichnung |

Fig. 9:

| | | | | | | |
|-----|-------|---------|-----------------------|--------------------|----------------------|---------------------------|
| 4 | 90684 | ø8x60 | Split | Split pin | Gaupille | Sicherung |
| 12 | 92050 | M12 | Møtrik selvlåsende | Nut selflocking | Ecrou de sécurité | Mutter Selbstgesich. |
| 25 | 27494 | ø30x70 | Nagle | Pin | Axe | Bolzen |
| 119 | 92545 | M12x60 | Stålbolt | Steelscrew | Boulon | Stahlschraube |
| 123 | 27492 | ø25x100 | Nagle | Pin | Axe | Bolzen |
| 205 | 22346 | | Topstang | Turnbuckle | Barre | Oberlenker |
| 206 | 27545 | | Topstangsfæste | Turnbuckle stay | Atacher de Barre | Oberlenker Befestigung |
| 207 | 22372 | | Spændeplade | Plate | Plaque | Platte |
| 208 | 27547 | | Skråstiver | Support | Bâton | Streber |
| 209 | 27546 | | Liftarme | Draft link | Barre inférieures | Unterlenker |
| 210 | 92371 | M20x50 | Bolt | Screw | Boulon | Schraube |
| 211 | 92052 | M20 | Møtrik selvlåsende | Nut selflocking | Ecrou de sécurité | Mutter Selbstgesich. |
| 212 | 92595 | M20x80 | Bolt | Screw | Boulon | Schraube |
| 213 | 51371 | ø30x110 | Nagle | Pin | Axe | Bolzen |

| Pos. | Varenr. Partsn. Numero Warennr. | Dimension | Betegnelse | Designation | Designation | Bezeichnung |
|------|--|-----------|------------|-------------|-------------|-------------|
|------|--|-----------|------------|-------------|-------------|-------------|

Fig. 10:

| | | | | | | |
|-----|-------|-------|-----------------------|--------------------|------------------------|-------------------------|
| 5 | 90680 | ø8x40 | Ringsplit | Linch pin | Goupills clips | Klappstecker |
| 68 | 92029 | M10 | Møtrik selvlåsende | Nut selflocking | Ecrou de sécurité | Mutter Selbstgesich. |
| 212 | 90017 | ø25 | Nagle | Pin | Axe | Bolzen |
| 220 | 27500 | | Tandstang midt | Tinebar middel | Porte-dents central | Tragschiene Mittel |
| 221 | 27502 | | Tandstang højre | Tinebar right | Porte-dents droit | Tragschiene Rechts |
| 222 | 27501 | | Tandstang venstre | Tinebar left | Porte-dents gauche | Tragschiene Links |
| 223 | 14802 | | Spændeplade | Washer | Rondelle | Scheibe |
| 224 | 14800 | | Tand | Spring tine | Dent | Zinken |
| 225 | 14801 | M10 | Dragebånd | U-bolt | Lame support | Bügel |

*

Ændret:

Changed:

Change:

Änderung:

| | | | |
|--|---|---------------------|---|
| <u>Resevedele</u> | <u>Spareparts</u> | <u>Pieces</u> | <u>Ersatzteile</u> |
| Multiflex EKSTRA: v/ kun 2 db udtag | Multiflex EXTRA: w. only 2 connections | Multiflex EXTRA: | Multiflex ZUSÄTZLICH bei nur 2 Anschl. dopp. |

Varenr.
Partsno.
Numero

| | | | |
|-----------|-----------|-----------|-----------|
| nr. 90155 | no. 90155 | no. 90155 | Nr. 90155 |
|-----------|-----------|-----------|-----------|

| <u>Pos.</u> | <u>Warennr.</u> | <u>Dimension</u> | <u>Betegnelse</u> | <u>Designation</u> | <u>Designation</u> | <u>Bezeichnung</u> |
|-------------|-----------------|------------------|-----------------------|----------------------|-----------------------------|--|
| 1 | 91012 | 1/2" | Blændhætte | Cover | Chapeau valve | Staubkappe |
| 2 | 91010 | 1/2" | Lynkobling hanpart | Coupling male | Valve male push pull | Ölanschluss Schnellkuppl. male |
| 3 | 91029 | 1/2" | Pakring | Packing ring | Joint | Packring |
| 4 | 91074 | 1/2"x3/8" | Brystnippel | Male-male adaptor | Raccord | Verschraubung |
| 5 | 91028 | 3/8" | Pakring | Packing ring | Joint | Packring |
| 6 | 50573 | 3/8" | Kuglehane | Ball tap | Connection | Absperrventil |
| 7 | 91012 | 1/2" | Lynkobling hunpart | Couplung female | Valve female push pull | Ölanschluss Schnellkuppl. female |
| 8 | 91015 | 1/2" | Blændhætte hunpart | Cover - female | Chapeau valve female | Staubkappe female |
| 9 | 70235 | 3/8" | Tregangshane | 3-Way ball valves | Trois directions soupape | 3-Wege Ventil |

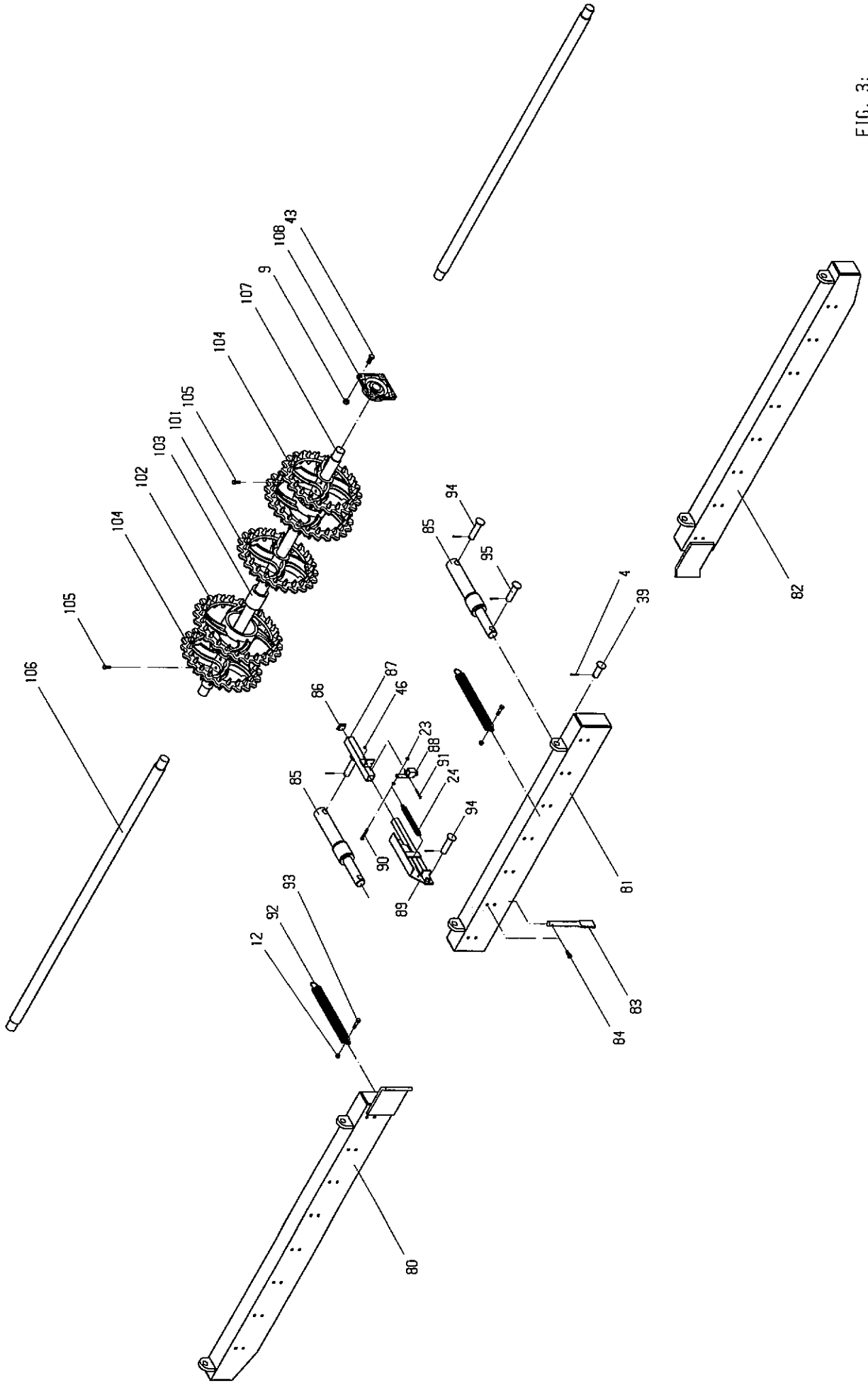


FIG. 3:
 27021-20 MODEL 1995
 950303

| Pos. | Varenr. Partsno. Numero Warennr. | Dimension | Betegnelse | Designation | Designation | Bezeichnung |
|----------------|---|-------------|--------------|---------------|----------------|---------------|
| Fig. 4: | | | | | | |
| 4 | 90684 | ø8x60 | Split | Split pin | Goupille | Sicherung |
| 9 | 92051 | M16 | Møtrik | Nut | Ecrou de | Mutter |
| | | | selvlåsende | selflocking | sécurité | Selbstgesich. |
| 12 | 92050 | M12 | Møtrik | Nut | Ecrou de | Mutter |
| | | | selvlåsende | selflocking | sécurité | Selbstgesich. |
| 94 | 12217 | ø30x130 | Nagle | Pin | Axe | Bolzen |
| 110 | 27531 | | Harve | Harrow | Herse | Egge |
| | | | højre | right | droit | Rechter |
| 111 | 27299 | | Harve | Harrow | Herse | Egge |
| | | | midt | middel | central | Mittel |
| 112 | 27532 | | Harve | Harrow | Herse | Egge |
| | | | venstre | left | gauche | Linker |
| 113 | 27328 | | Vippearm | Drag f/harrow | Bras de herse | Zug für Egge |
| 114 | 27329 | | Vippearm | Drag f/harrow | Bras de herse | Zug für Egge |
| 115 | 27480 | | Tand kpl. | Tine cpl. | Dent cpl. | Zinken Kpl. |
| 116 | 27483 | | Spids kpl. | Cultivator | Pointe avec | Scharspitze |
| | | | m/bolt | point & screw | boulon | mit Schraube |
| 117 | 27481 | | Tand | Tine | Dent | Zinken |
| 118 | 27482 | | Spændestykke | Tine clamp | Fixation pour | Zinkenhalter |
| 119 | 92299 | M12x70 | Bolt | Screw | Boulon | Schraube |
| 120 | 21399 | 5/8" | Topstang | Turnbuckle | Barre complete | Oberlenker |
| 121 | 27393 | 1" | Topstang | Turnbuckle | Barre complete | Oberlenker |
| 122 | 90929 | | Skala | Scale | Echelle | Skala |
| 123 | 27492 | ø25x100 | Nagle | Pin | Axe | Bolzen |
| 124 | 27493 | ø25x125 | Nagle | Pin | Axe | Bolzen |
| 125 | 27561 | ø35x130 | Nagle | Pin | Axe | Bolzen |
| 126 | 27560 | ø35x95 | Nagle | Pin | Axe | Bolzen |
| 127 | 50255 | 80/50x350 | Cylinder | Ram | Verin | Zylinder |
| 127a | 23206 | | Pakningsæt | Sealing set | Jeu de joints | Dichtung |
| | | | t/cylinder | for ram | | |
| 127b | 50256 | | Stempelstang | Piston rod | Tige de piston | Kolbenstange |
| 128 | 27525 | | Hjulophæng | Wheel chassis | Suspension | Radaufhängung |
| 130 | 72283 | ø30x175 | Nagle | Pin | Axe | Bolzen |
| 131 | 34207 | | Nav kpl. | Hub cpl. | Moyeu cpl. | Naben Kpl. |
| 131a | 12358 | | Lejesæt | Set of | Jeu de roule- | Lagerungs- |
| | | | | bearings | ments | satz |
| 132 | 12375 | M18x45 | Navbolt | Hub screw | Vis de roue | Nabenschraube |
| 133 | 34800 | | Navkapsel | Hub cover | Convercle de | Naben Deckel |
| | | | | | moyeu | |
| 134 | 12355 | 400x15.5-14 | Hjul kpl. | Wheel cpl. | Roue cpl. | Rad kpl. |
| 134a | 12360 | 14 Ply | Dæk | Tyre | Pneu | Reifen |
| 134b | 12361 | | Fælg | Rim | Jante | Felge |
| 134c | 12359 | | Slange | Tyre tube | Chambre á air | Schlauch |
| 135 | 12376 | M18 | Navmøtrik | Hub nut | Ecrou de roue | Radmutter |
| 136 | 92319 | M16x70 | Bolt | Screw | Boulon | Schraube |

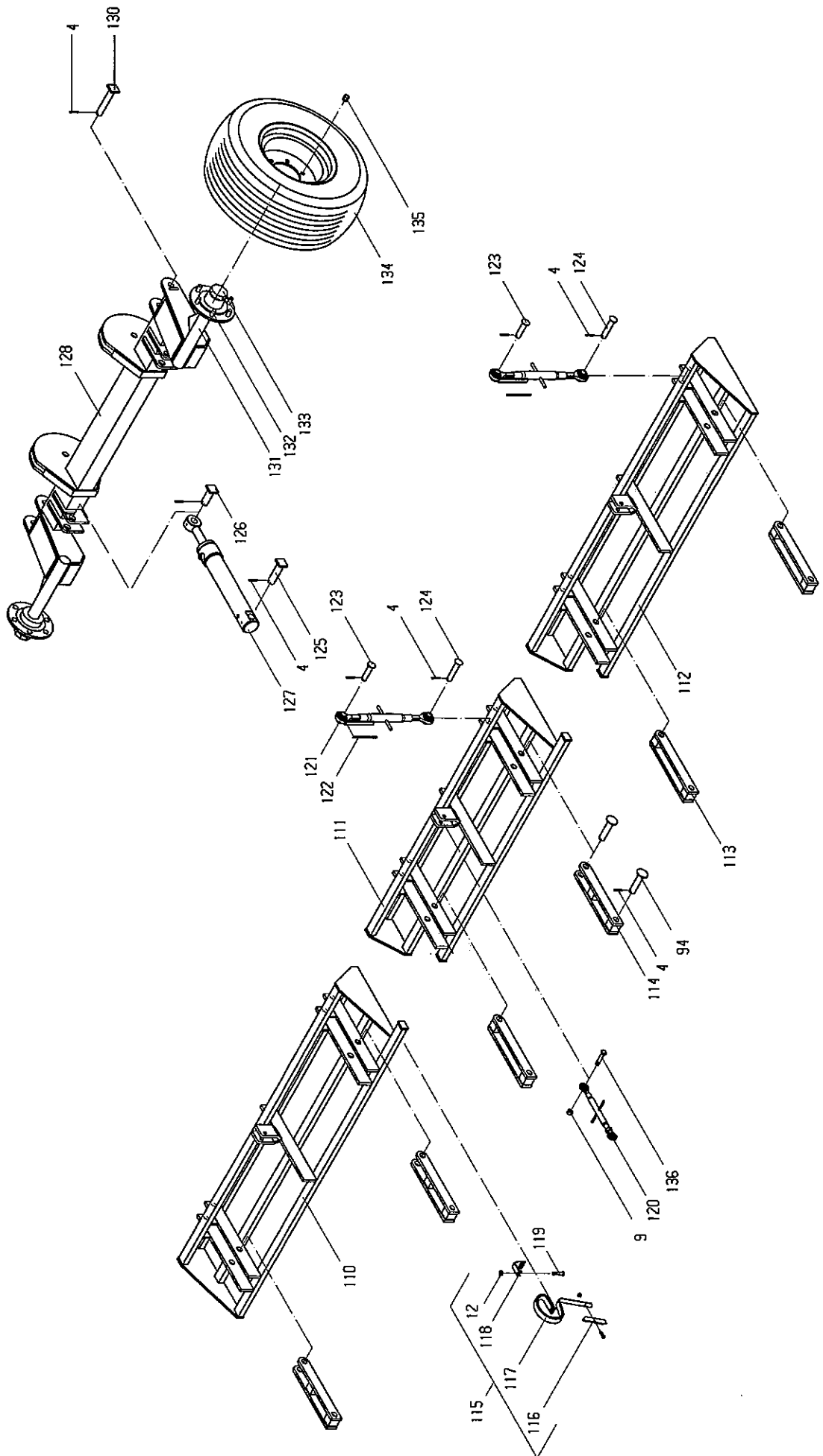


FIG. 4:
 27021-R2 MODEL 1996
 960324 KE

| Pos. | Varenr. Partsn. Numero Warennr. | Dimension | Betegnelse | Designation | Designation | Bezeichnung |
|------|--|-----------|------------------------|---------------------|----------------------------|--------------------------|
| 21 | 27390 | | Hydr. blok | Hydr. Block | Bloc | Block |
| 48 | 27396 | | Pilotventil | Check valve | Clapet de blocage pilotee | Sperrblock-ventil |
| 34 | 12214 | 80/40x700 | Cylinder | Ram | Verin | Zylinder |
| 34a | 12225 | | Pakningssæt t/cylinder | Sealing set for ram | Jeu de joints verin | Dichtung für Zylinder |
| 34b | 12253 | | Stempelstang | Piston rod | Tige de piston | Kolbenstange |
| 85 | 14264 | 60/50x200 | Cylinder | Ram | Verin | Zylinder |
| 85a | 14265 | 60/50 | Pakningssæt t/cylinder | Sealing set for ram | Jeu de joints verin | Dichtung für Zylinder |
| 88 | 27392 | | Kuglehane | Ball tap | Connection | Kugelhahn |
| 138 | 27424 | l=1700 | Slange | Hydr. hose | Tuyau | Schlauch |
| 139 | 27425 | l= 450 | Slange | Hydr. hose | Tuyau | Schlauch |
| 140 | 91012 | 1/2" | Blændhætte | Cover | Chapeau valve | Staubkappe |
| 141 | 91010 | 1/2" | Lynkobling hanpart | Coupling male | Valve male push pull | Ölanschluß Schnellkuppl. |
| 142 | 91029 | 1/2" | Pakring | Packing ring | Joint | Pakring |
| 143 | 27429 | l=2800 | Slange | Hydr. hose | Tuyau | Schlauch |
| 144 | 27439 | l=3400 | Slange | Hydr. hose | Tuyau | Schlauch |
| 145 | 27401 | l= 580 | Slange | Hydr. hose | Tuyau | Schlauch |
| 146 | 91002 | 3/8" | Brystnippel | Male-Male adaptor | Raccords de jonction mâles | Verschraubung |
| 147 | 91028 | 3/8" | Pakring | Packing ring | Joint | Pakring |
| 148 | 91026 | M18 | Pakring | Packing ring | Joint | Pakring |
| 149 | 91077 | 3/8"xM18 | Brystnippel | Male-Male adaptor | Raccords de jonction mâles | Verschraubung |
| 150 | 91255 | 10 Bar | Akkumulator | Accumulator | Accumulateur | Akkumulator |
| 151 | 91256 | | Manometer | Manometer | Manomètre | Manometer |
| 152 | 27403 | l=1600 | Slange | Hydr. hose | Tuyau | Schlauch |
| 153 | 27403 | l=1600 | Slange | Hydr. hose | Tuyau | Schlauch |
| 154 | 91014 | 3/8" | T-stykke | Adaptor "T" | T-piece | T-Stück |
| 155 | 91074 | 1/2"x3/8" | Brystnippel | Male-Male adaptor | Raccords de jonction mâles | Verschraubung |
| 156 | 27437 | l=2000 | Slange | Hydr. hose | Tuyau | Schlauch |
| 157 | 27438 | l= 450 | Slange | Hydr. hose | Tuyau | Schlauch |
| 158 | 91000 | 1/4"x3/8" | Brystnippel | Male-Male adaptor | Raccords de jonction mâles | Verschraubung |
| 159 | 91027 | 1/4" | Pakring | Packing ring | Joint | Pakring |
| 160 | 91106 | M22 | Vinkelfor-skruning | Elbow adaptor | Angle raccord | Winkel Nippel |
| 161 | 27431 | l=1150 | Slange | Hydr. hose | Tuyau | Schlauch |
| 162 | 27417 | l=2100 | Slange | Hydr. hose | Tuyau | Schlauch |
| 163 | 12228 | 3/8" | Drøvle-kontraventil | Restrictor | Restricteur | Drosselrück-schlagventil |
| 164 | 91257 | 60 Bar | Akkumulator | Accumulator | Accumulateur | Akkumulator |

Fig. 5:

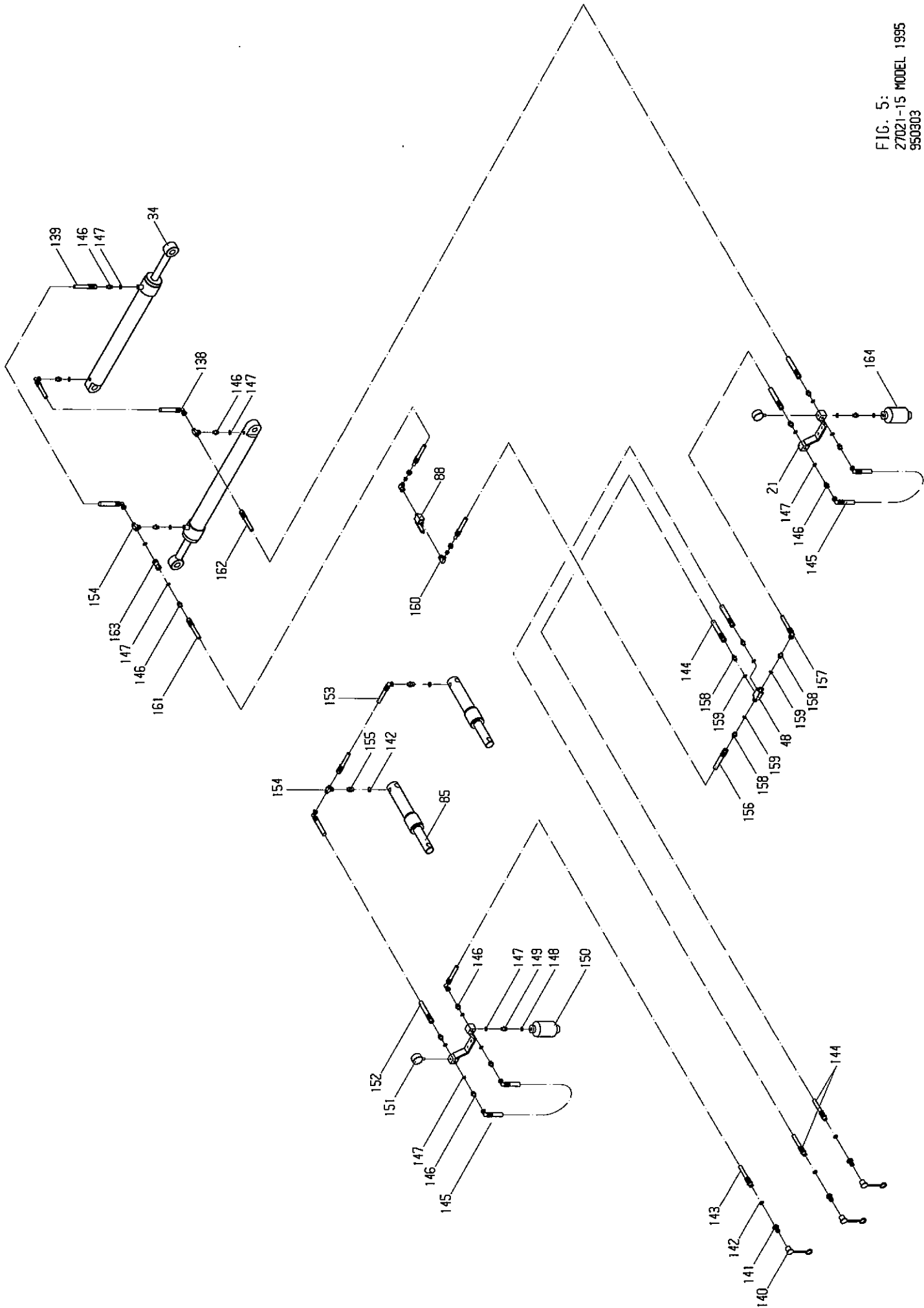
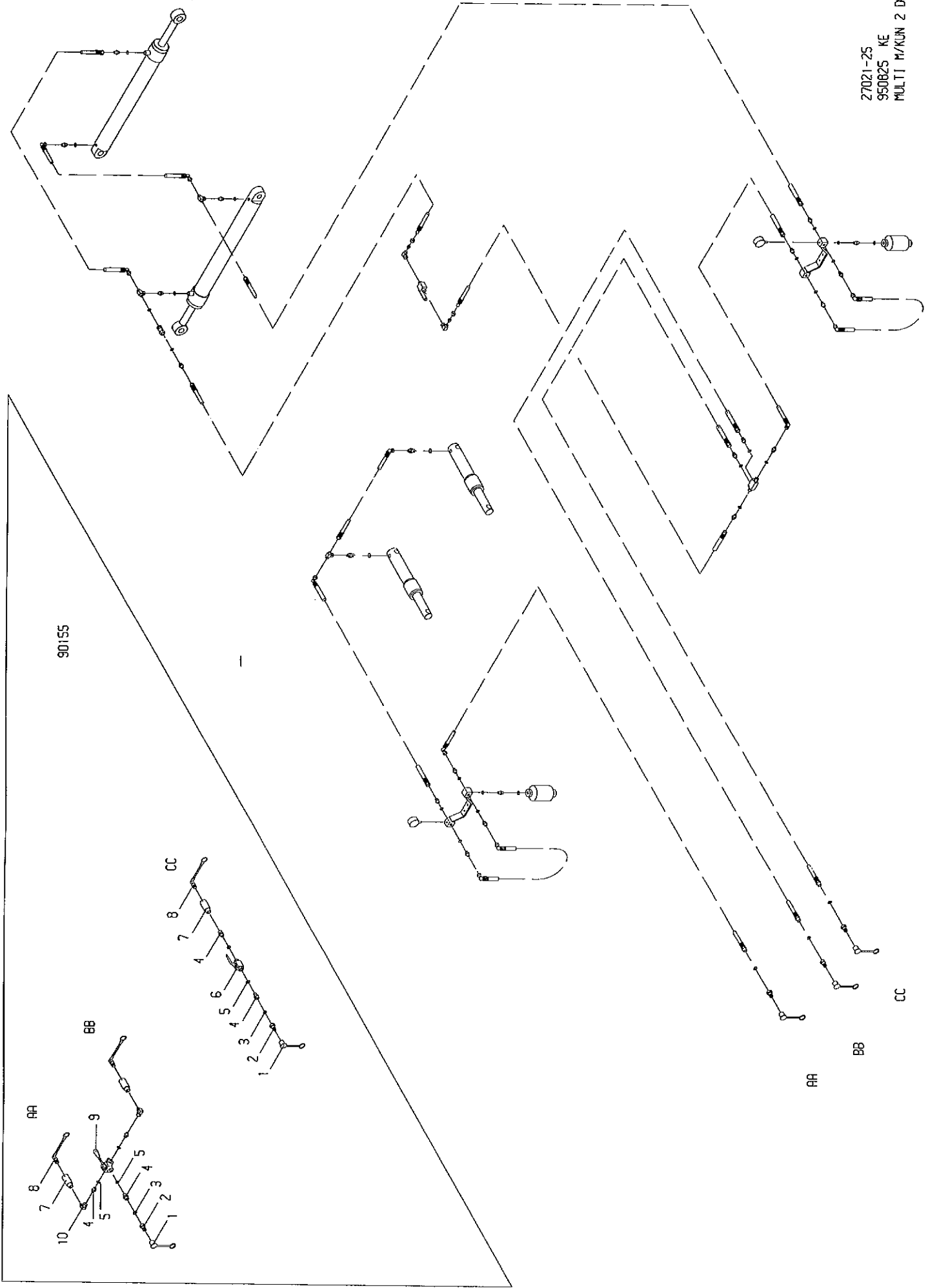


FIG. 5:
27021-15 MODEL 1995
950303



90155

AA

BB

CC

10

7

4

5

4

3

2

1

7

4

6

4

5

3

2

1

AA

BB

CC

27021-25
950B25 KE
MULTI M/KUN 2 DB UDTAC

| Pos. | Varenr. Partsnr. Numero Warennr. | Dimension | Betegnelse | Designation | Designation | Bezeichnung |
|----------------|---|-----------|---------------------------|-------------------------|-------------------------------|------------------------------|
| Fig. 6: | | | | | | |
| 127 | 50255 | 80/50x350 | Cylinder | Ram | Verin | Zylinder |
| 127a | 23206 | | Pakningssæt t/cylinder | Sealing set for ram | Jeu de joints verin | Dichtung für Zylinder |
| 127b | 50256 | | Stempelstang | Piston rod | Tige de piston | Kolbenstange |
| 140 | 91012 | 1/2" | Blændhætte | Cover | Chapeau valve | Staubkappe |
| 141 | 91010 | 1/2" | Lynkobling hanpart | Coupling male | Valve male push pull | Ölanschluss Schnellkuppl. |
| 142 | 91029 | 1/2" | Pakring | Packing ring | Joint | Packring |
| 154 | 91014 | 3/8" | T-stykke | Adaptor "T" | T-piece | T-Stück |
| 155 | 91074 | 1/2"x3/8" | Brystnippel adaptor | Male-Male | Raccords de jonction mâles | Verschraubung |
| 168 | 27419 | 3/8"x6350 | Slange | Hydr. hose | Tuyau | Schlauch |
| 169 | 27413 | l=1250 | Slange | Hydr. hose | Tuyau | Schlauch |
| 170 | 27414 | l=1650 | Slange | Hydr. hose | Tuyau | Schlauch |
| 171 | 91067 | 3/8" | Vinkelfor- skruning | Elbow adaptor | Angle raccord | Winkel Nippel |
| 172 | 91105 | M22 | T-stykke | Adaptor "T" | T-piece | T-Stück |
| 173 | 91011 | 1/2" | Lynkobling hun | Quick coupler female | Valve push pull | Ölanschluss Schnellkuppl. |
| 174 | 91015 | 1/2" | Blændhætte | Cover | Chapeau | Staubkappe |
| 175* | 27415 | 1/2"x6350 | Slange | Hose | Tuyau | Schlauch |

Fig. 7:

| | | | | | | |
|-----|-------|--------|--------------------------|--------------------------|----------------------|-------------------------|
| 9 | 92051 | M16 | Møtrik selvlåsende | Nut selflocking | Ecrou de sécurité | Mutter Selbstgesich. |
| 43 | 92317 | M16x50 | Bolt | Screw | Boulon | Schraube |
| 108 | 12391 | ø 50 | Kugleleje | Bearing | Palier | Kugellager |
| 180 | 27533 | | Rørpakker- valse | Crumbler | Rouleau barre | Krümelwalze |
| 181 | 27534 | | Rørpakker- valse side | Crumbler side section | Rouleau barre | Krümelwaze Seite |

| | | | <u>Resevedele</u> | <u>Spareparts</u> | <u>Pieces</u> | <u>Ersatzteile</u> | |
|-------------------------------|------|----------|-----------------------------------|------------------------|---------------------|----------------------|-------------|
| | | | 600 cm Multiflex Hydraulisk | 600 cm Multiflex | 600 cm Multiflex | 600 cm Multiflex | |
| | | | Fra serie Nr. 114 | From serial No. 114 | De serie No. 114 | Ab Serien Nr. 114 | |
| Varenr. Partsnr. Numero | Pos. | Warennr. | Dimension | Betegnelse | Designation | Designation | Bezeichnung |

Fig. 1:

| | | | | | | |
|-----|-------|-----------|--------------------------|------------------------|--------------------------|---------------------------|
| 1* | 27374 | Kat. 3 | Liftræk | Drawbar | Barre | Zug |
| 2 | 90681 | ∅10x60 | Ringsplit | Linch pin | Goupills clips | Klappstecker |
| 3* | 27376 | ∅50x88 | Nagle | Pin | Axe | Bolzen |
| 3A* | 71450 | ∅60/∅17,5 | Skive | Washer | Rondelle | Scheibe |
| 3B* | 92316 | M16x40 | Bolt | Bolt | Boulon | Schraube |
| 4 | 90684 | ∅8x60 | Split | Split pin | Goupille | Sicherung |
| 5 | 90680 | ∅8x40 | Ringsplit | Linch pin | Goupills clips | Klappstecker |
| 6 | 27225 | | Støtteben | Jack | Support | Ständer |
| 7 | 27226 | | Holder for støtteben | Jack bracket | Fixation pour support | Halterung für Ständer |
| 8 | 27227 | | Spændeplade | Plate | Plaque | Platte |
| 9 | 92051 | M16 | Møtrik selvlåsende | Nut selflocking | Ecrou de sécurité | Mutter Selbstgesich. |
| 10 | 92327 | M16x150 | Bolt | Screw | Boulon | Schraube |
| 11 | 22290 | ∅22x130 | Nagle | Pin | Axe | Bolzen |
| 12 | 92050 | M12 | Møtrik selvlåsende | Nut selflocking | Ecrou de sécurité | Mutter Selbstgesich. |
| 13 | 92300 | M12x80 | Bolt | Screw | Boulon | Schraube |
| 14 | 27377 | | Slangeholder | Hose stand | Support de tuyaux | Halterung für Schläche |
| 15 | 91310 | 1/2" | Plastklamme | Hose clamp | Collier | Klamme |
| 16 | 91305 | 3/8" | Plastklamme | Hose clamp | Collier | Klamme |
| 17 | 91308 | | Dækplade | Cover plate | Plaque | Platte |
| 18 | 91307 | M8x45 | Bolt | Screw | Boulon | Schraube |
| 20 | 92264 | M8x40 | Bolt | Screw | Boulon | Schraube |
| 21 | 27390 | | Hydr. blok | Hydr. Block | Bloc | Block |
| 22 | 92263 | M8x25 | Bolt | Screw | Boulon | Schraube |
| 23 | 92048 | M8 | Møtrik selvlåsende | Nut selflocking | Ecrou de sécurité | Mutter Selbstgesich. |
| 24 | 30215 | 3x24x240 | Fjeder | Spring | Ressort | Feder |
| 25 | 27494 | ∅30x70 | Nagle | Pin | Axe | Bolzen |
| 26 | 90708 | ∅5x6000 | Flagline | Cord | Gordon | Schnur |
| 27 | 27363 | | Cylinderlås | Lock for ram | Verrou de repliage | Riegel für Zylinder |
| 28 | 90664 | ∅42/21x3 | Skive | Washer | Rondelle | Scheibe |
| 29 | 90739 | ∅8x30 | Split | Split pin | Goupille | Sicherung |
| 30 | 27523 | | Sideramme højre | Side frame right | Cadre droit | Seitenrahmen Rechts |
| 31 | 27510 | | Hovedramme | Main frame | Chassis | Hauptrahmen |
| 32 | 27524 | | Sideramme venstre | Side frame left | Cadre gauche | Seitenrahmen Links |
| 34 | 12214 | 80/40x700 | Cylinder | Ram | Verin | Zylinder |
| 34a | 12225 | | Pakningsæt t/cylinder | Sealing set for ram | Jeu de joints verin | Dichtung für Zylinder |
| 34b | 12253 | | Stempelstang | Piston rod | Tige de piston | Kolbenstange |

| Pos. | Varenr. Partsnr. Numero Warennr. | Dimension | Betegnelse | Designation | Designation | Bezeichnung |
|------|---|-----------|------------------------------|--------------------------------|-------------------------------|-----------------------|
| 35 | 22291 | ø30x100 | Nagle | Pin | Axe | Bolzen |
| 36 | 90721 | M8 | Smørenippel | Grease nippel | Graisneur | Fettnippel |
| 39 | 12422 | ø30x80 | Nagle | Pin | Axe | Bolzen |
| 40 | 22468 | | Højdejustering højre | Depth adj. right | Contrôle de hauteur droit | Aufhängung Rechts |
| 41 | 22469 | | Højdejustering venstre | Depth adj. left | Contrôle de hauteur gauche | Aufhängung Links |
| 42 | 21465 | | Spindel | Spindle | Arbre | Spindel |
| 43 | 92317 | M16x50 | Bolt | Screw | Boulon | Schraube |
| 44 | 92321 | M16x90 | Bolt | Screw | Boulon | Schraube |
| 45 | 92240 | M 5x40 | Bolt | Screw | Boulon | Schraube |
| 46 | 92026 | M 5 | Møtrik | Nut | Ecrou | Mutter |
| 47 | 27369 | | Boltefæste t/ pilotventil | Plate for check valve | Plaque de valve | Platte für Ventil |
| 48 | 27396 | | Pilotventil | Check valve | Clapet de blocage pilotee | Sperrblock- ventil |
| 51 | 27446 | | Skiltearm højre | Support arm for reflector R | Support de plaque - droit | Tafelhalter Rechts |
| 52 | 27447 | | Skiltearm venstre | Support arm for reflector L | Support de plaque - gauche | Tafelhalter Links |
| 53 | 92293 | M12x20 | Bolt | Screw | Boulon | Schraube |
| 54 | 90920 | | Reflex | Reflex | Reflet | Reflex |

Fig. 2:

| | | | | | | |
|----|-------|--------|--------------------------|----------------------|----------------------------|----------------------------------|
| 4 | 90684 | ø8x60 | Split | Split pin | Goupille | Sicherung |
| 9 | 92051 | M16 | Møtrik selvlåsende | Nut selflocking | Ecrou de sécurité | Mutter Selbstgesich. |
| 39 | 12422 | ø30x80 | Nagle | Pin | Axe | Bolzen |
| 42 | 21465 | | Spindel | Spindel | Arbre | Spindel |
| 43 | 92317 | M16x50 | Bolt | Screw | Boulon | Schraube |
| 60 | 27282 | | Sporløsnerbom højre | Toolbar right | Porte-dents droit | Tragschiene Rechts |
| 61 | 27272 | | Sporløsnerbom midt | Toolbar middel | Porte-dents central | Tragschiene Mittel |
| 62 | 27283 | | Sporløsnerbom venstre | Toolbar left | Porte-dents gauche | Tragschiene Links |
| 63 | 27472 | | Overdel | Upper part | | Oberteil |
| 64 | 27473 | | Underdel | Under part | | Unterteil |
| 65 | 27475 | | Spids kpl. m/bolt | Share cpl. w/bolt | Pointe cpl. avec boulon | Scharspitze Kpl. mit Schraube |
| 66 | 27474 | M10 | Dragebånd | U-bolt | Lame support | Bügel |
| 67 | 92317 | M16 | Bolt | Bolt | Boulon | Schraube |
| 68 | 92049 | M10 | Møtrik selvlåsende | Nut selflocking | Ecrou de sécurité | Mutter Selbstgesich. |
| 69 | 27471 | | Tand kpl. | Tine cpl. | Dent cpl. | Zinken kpl. |
| 70 | 92034 | M14 | Møtrik selvlåsende | Nut selflocking | Ecrou de sécurité | Mutter Selbstgesich. |
| 71 | 92363 | M14x45 | Bolt | Screw | Boulon | Schraube |

| Pos. | Varenr. Partsn. Numero Warennr. | Dimension | Betegnelse | Designation | Designation | Bezeichnung |
|------|--|------------|----------------------------|----------------------------|--------------------------------|-----------------------------|
| 4 | 90684 | ø8x60 | Split | Split pin | Goupille | Sicherung |
| 9 | 92051 | M16 | Møtrik | Nut | Ecrou de | Mutter |
| | | | selvlåsende | selflocking | sécurité | Selbstgesich. |
| 12 | 92050 | M12 | Møtrik | Nut | Ecrou de | Mutter |
| | | | selvlåsende | selflocking | sécurité | Selbstgesich. |
| 23 | 92048 | M8 | Møtrik | Nut | Ecrou de | Mutter |
| | | | selvlåsende | selflocking | sécurité | Selbstgesich. |
| 24 | 30215 | 3x24x240 | Fjeder | Spring | Ressort | Feder |
| 39 | 12422 | ø30x80 | Nagle | Pin | Axe | Bolzen |
| 43 | 92317 | M16x50 | Bolt | Screw | Boulon | Schraube |
| 46 | 92027 | M6 | Møtrik | Nut | Ecrou | Mutter |
| 80 | 27268 | | Planérplanke højre | Levelling bar right | Niveleuse droit | Planierschiene Rechts |
| 81 | 27241 | | Planérplanke midt | Levelling bar middel | Niveleuse central | Planierschiene Mittel |
| 82 | 27269 | | Planérplanke venstre | Levelling bar left | Niveleuse gauche | Planierschiene Links |
| 83 | 14351 | | Tand | Tine | Dent | Zinken |
| 84 | 92541 | M12x30 | Stålbolt | Steel bolt | Boullon | Schraube |
| a | 14350 | pos. 83+84 | Tand kpl m/skrue | Tine cpl. w/screw | Dent cpl. avec boulon | Zinken Kpl. m/Schraube |
| 85 | 14264 | 60/50x200 | Cylinder | Ram | Verin | Zylinder |
| 85a | 14265 | 60/50 | Pakningssæt t/cylinder | Set of sealings for ram | Jeu de joints verin | Dichtung für Zylinder |
| 86 | 90752 | 40mm | Prop | Plug | Bouchon | Stöpfel |
| 87 | 27367 | | Ventilholder | Mounting for valve | Fixation pour valve | Halter für Ventil |
| 88 | 27392 | | Kuglehane | Ball tap | Connection | Kugelhahn |
| 89 | 27368 | | Ventilstop | Valve stop | Stop pour valve | Stop für Ventil |
| 90 | 92267 | M8x70 | Bolt | Screw | Vis | Schraube |
| 91 | 92254 | M6x60 | Bolt | Screw | Vis | Schraube |
| 92 | 90731 | 8x52,5x420 | Fjeder | Spring | Ressort | Feder |
| 93 | 92297 | M12x50 | Bolt | Screw | Boulon | Schraube |
| 94 | 12217 | ø30x130 | Nagle | Pin | Axe | Bolzen |
| 95 | 20263 | ø30x120 | Nagle | Pin | Axe | Bolzen |
| 101 | 18101 | 48 cm | Crosskill tromlering | Crosskill roller ring | Anneau crosskill | Crosskill Ring |
| 102 | 18102 | 53 cm | Crosskill tromlerring | Crosskill roller ring | Anneau crosskill | Crosskill Ring |
| 103 | 18103 | | Crosskill bøsning | Crosskill bushing | Douille crosskill | Crosskill Buchse |
| 104 | 18105 | 48 cm | Crosskill ring m/gevind | Crosskill ring w/thread | Anneau crosskill avec filet | Crosskill Ring m/Gewinde |
| 105 | 92383 | | Stoprings- skrue | Stop ring Screw | Vis d'arret | Stellrings Schraube |
| 106 | 27454 | | Aksel - side | Axle | Arbre latéral | Achse - Seite |
| 107 | 27449 | | Aksel - midte | Axle | Arbre central | Achse - Mitte |
| 108 | 12391 | ø 50 | Kugleleje | Bearing | Palier | Kugellager |

Fig. 3:

| Pos. | Varenr. Partsnr. Numero Warennr. | Dimension | Betegnelse | Designation | Designation | Bezeichnung |
|------|---|-------------|--------------|---------------|----------------|---------------|
| 4 | 90684 | ø8x60 | Split | Split pin | Goupille | Sicherung |
| 9 | 92051 | M16 | Møtrik | Nut | Ecrou de | Mutter |
| | | | selvlåsende | selflocking | sécurité | Selbstgesich. |
| 12 | 92050 | M12 | Møtrik | Nut | Ecrou de | Mutter |
| | | | selvlåsende | selflocking | sécurité | Selbstgesich. |
| 94 | 12217 | ø30x130 | Nagle | Pin | Axe | Bolzen |
| 110 | 27529 | | Harve | Harrow | Herse | EGge |
| | | | højre | right | droit | Rechter |
| 111 | 27299 | | Harve | Harrow | Herse | EGge |
| | | | midt | middel | central | Mittel |
| 112 | 27530 | | Harve | Harrow | Herse | EGge |
| | | | venstre | left | gauche | Linker |
| 113 | 27328 | | Vippearm | Drag f/harrow | Bras de herse | Zug für EGge |
| 114 | 27329 | | Vippearm | Drag f/harrow | Bras de herse | Zug für EGge |
| 115 | 27480 | | Tand kpl. | Tine cpl. | Dent cpl. | Zinken Kpl. |
| 116 | 27483 | | Spids kpl. | Cultivator | Pointe avec | Scharspitze |
| | | | m/bolt | point & screw | boulon | mit Schraube |
| 117 | 27481 | | Tand | Tine | Dent | Zinken |
| 118 | 27482 | | Spændestykke | Tine clamp | Fixation pour | Zinkenhalter |
| 119 | 92299 | M12x70 | Stålbolt | Steel bolt | Boulon | Schraube |
| 120 | 21399 | 5/8" | Topstang | Turnbuckle | Barre complete | Oberlenker |
| 121 | 27393 | 1" | Topstang | Turnbuckle | Barre complete | Oberlenker |
| 122 | 90929 | | Skala | Scale | Echelle | Skala |
| 123 | 27492 | ø25x100 | Nagle | Pin | Axe | Bolzen |
| 124 | 27493 | ø25x125 | Nagle | Pin | Axe | Bolzen |
| 125 | 27561 | ø35x130 | Nagle | Pin | Axe | Bolzen |
| 126 | 27560 | ø35x95 | Nagle | Pin | Axe | Bolzen |
| 127 | 50255 | 80/50x350 | Cylinder | Ram | Verin | Zylinder |
| 127a | 23206 | | Pakningssæt | Sealing set | Jeu de joints | Dichtung |
| | | | t/cylinder | for ram | | |
| 127b | 50256 | | Stempelstang | Piston rod | Tige de piston | Kolbenstange |
| 128 | 27525 | | Hjulophæng | Wheel chassis | Suspension | Radaufhängung |
| 130 | 72283 | ø30x175 | Nagle | Pin | Axe | Bolzen |
| 131 | 34207 | | Nav kpl. | Hub cpl. | Moyeu cpl. | Naben Kpl. |
| 131a | 12358 | | Lejesæt | Set of | Jeu de roule- | Lagerrungs- |
| | | | | bearings | ments | satz |
| 132 | 12375 | M18x45 | Navbolt | Hub screw | Vis de roue | Nabenschraube |
| 133 | 34800 | | Navkapsel | Hub cover | Convercle de | Naben Deckel |
| | | | | | moyeu | |
| 134 | 12355 | 400x15.5-14 | Hjul kpl. | Wheel cpl. | Roue cpl. | Rad kpl. |
| 134a | 12360 | 14 Ply | Dæk | Tyre | Pneu | Reifen |
| 134b | 12361 | | Fælg | Rim | Jante | Felge |
| 134c | 12359 | | Slange | Tyre tube | Chambre á air | Schlauch |
| 135 | 12376 | M18 | Navmøtrik | Hub nut | Ecrou de roue | Radmutter |
| 136 | 92319 | M16x70 | Bolt | Screw | Boulon | Schraube |

Fig. 4:

| Pos. | Varenr. Partsno. Numero Warennr. | Dimension | Betegnels | Designation | Designation | Bezeichnung |
|------|---|-----------|------------------------|---------------------|----------------------------|--------------------------|
| 21 | 27390 | | Hydr. blok | Hydr. Block | Bloc | Block |
| 48 | 27396 | | Pilotventil | Check valve | Clapet de blocage pilotee | Sperrblock-ventil |
| 34 | 12214 | 80/40x700 | Cylinder | Ram | Verin | Zylinder |
| 34a | 12225 | | Pakningssæt t/cylinder | Sealing set for ram | Jeu de joints verin | Dichtung für Zylinder |
| 34b | 12253 | | Stempelstang | Piston rod | Tige de piston | Kolbenstange |
| 85 | 14264 | 60/50x200 | Cylinder | Ram | Verin | Zylinder |
| 85a | 14265 | 60/50 | Pakningssæt t/cylinder | Sealing set for ram | Jeu de joints verin | Dichtung für Zylinder |
| 88 | 27392 | | Kuglehane | Ball tap | Connection | Kugelhahn |
| 138 | 27424 | l=1700 | Slange | Hydr. hose | Tuyau | Schlauch |
| 139 | 27425 | l= 450 | Slange | Hydr. hose | Tuyau | Schlauch |
| 140 | 91012 | 1/2" | Blændhætte | Cover | Chapeau valve | Staubkappe |
| 141 | 91010 | 1/2" | Lynkobling hanpart | Coupling male | Valve male push pull | Ölanschluß Schnellkuppl. |
| 142 | 91029 | 1/2" | Pakring | Packing ring | Joint | Packring |
| 143 | 27429 | l=2800 | Slange | Hydr. hose | Tuyau | Schlauch |
| 144 | 27439 | l=3400 | Slange | Hydr. hose | Tuyau | Schlauch |
| 145 | 27401 | l= 580 | Slange | Hydr. hose | Tuyau | Schlauch |
| 146 | 91002 | 3/8" | Brystnippel | Male-Male adaptor | Raccords de jonction mâles | Verschraubung |
| 147 | 91028 | 3/8" | Pakring | Packing ring | Joint | Packring |
| 148 | 91026 | M18 | Pakring | Packing ring | Joint | Packring |
| 149 | 91077 | 3/8"xM18 | Brystnippel | Male-Male adaptor | Raccords de jonction mâles | Verschraubung |
| 150 | 91255 | 10 Bar | Akkumulator | Accumulator | Accumulateur | Akkumulator |
| 151 | 91256 | | Manometer | Manometer | Manomètre | Manometer |
| 152 | 27402 | l=1200 | Slange | Hydr. hose | Tuyau | Schlauch |
| 153 | 27403 | l=1600 | Slange | Hydr. hose | Tuyau | Schlauch |
| 154 | 91014 | 3/8" | T-stykke | Adaptor "T" | T-piece | T-Stück |
| 155 | 91074 | 1/2"x3/8" | Brystnippel | Male-Male adaptor | Raccords de jonction mâles | Verschraubung |
| 156 | 27437 | l=2000 | Slange | Hydr. hose | Tuyau | Schlauch |
| 157 | 27438 | l= 450 | Slange | Hydr. hose | Tuyau | Schlauch |
| 158 | 91000 | 1/4"x3/8" | Brystnippel | Male-Male adaptor | Raccords de jonction mâles | Verschraubung |
| 159 | 91027 | 1/4" | Pakring | Packing ring | Joint | Packring |
| 160 | 91106 | M22 | Vinkelfor-skruning | Elbow adaptor | Angle raccord | Winkel Nippel |
| 161 | 27431 | l=1150 | Slange | Hydr. hose | Tuyau | Schlauch |
| 162 | 27432 | l=1700 | Slange | Hydr. hose | Tuyau | Schlauch |
| 163 | 12228 | 3/8" | Drøvl-kontraventil | Restrictor | Restricteur | Drosselrück-schlagventil |
| 164 | 91257 | 60 Bar | Akkumulator | Accumulator | Accumulateur | Akkumulator |

Fig. 5:

| Pos. | Varenr. Partsn. Numero Warennr. | Dimension | Betegnelse | Designation | Designation | Bezeichnung |
|----------------|--|-----------|---------------------------|-------------------------|-------------------------------|------------------------------|
| Fig. 6: | | | | | | |
| 127 | 50255 | 80/50x350 | Cylinder | Ram | Verin | Zylinder |
| 127a | 23206 | | Pakningssæt t/cylinder | Sealing set for ram | Jeu de joints verin | Dichtung für Zylinder |
| 127b | 50256 | | Stempelstang | Piston rod | Tige de piston | Kolbenstange |
| 140 | 91012 | 1/2" | Blændhætte | Cover | Chapeau valve | Staubkappe |
| 141 | 91010 | 1/2" | Lynkobling hanpart | Coupling male | Valve male push pull | Ölanschluss Schnellkuppl. |
| 142 | 91029 | 1/2" | Pakring | Packing ring | Joint | Packring |
| 154 | 91014 | 3/8" | T-stykke | Adaptor "T" | T-piece | T-Stück |
| 155 | 91074 | 1/2"x3/8" | Brystnippel adaptor | Male-Male | Raccords de jonction mâles | Verschraubung |
| 168 | 27418 | 3/8"x5500 | Slange | Hydr. hose | Tuyau | Schlauch |
| 169 | 27413 | l=1250 | Slange | Hydr. hose | Tuyau | Schlauch |
| 170 | 27414 | l=1650 | Slange | Hydr. hose | Tuyau | Schlauch |
| 171 | 91067 | 3/8" | Vinkelfor- skruning | Elbow adaptor | Angle raccord | Winkel Nippel |
| 172 | 91105 | M22 | T-stykke | Adaptor "T" | T-piece | T-Stück |
| 173 | 91011 | 1/2" | Lynkobling hun | Quick coupler female | Valve push pull | Ölanschluss Schnellkuppl. |
| 174 | 91015 | 1/2" | Blændhætte | Cover | Chapeau | Staubkappe |
| 175 | 27399 | 1/2"x5500 | Slange | Hydr. hose | Tuyau | Schlauch |

Fig. 7:

| | | | | | | |
|-----|-------|--------|--------------------------|--------------------------|----------------------|-------------------------|
| 9 | 92051 | M16 | Møtrik selvlåsende | Nut selflocking | Ecrou de sécurité | Mutter Selbstgesich. |
| 43 | 92317 | M16x50 | Bolt | Screw | Boulon | Schraube |
| 108 | 12391 | ø 50 | Kugleleje | Bearing | Palier | Kugellager |
| 180 | 27533 | | Rørpakker- valse | Crumbler | Rouleau barre | Krümelwalze |
| 181 | 27536 | | Rørpakker- valse side | Crumbler side section | Rouleau barre | Krümelwaze Seite |

| Pos. | Varenr. Partsn. Numero Warennr. | Dimension | Betegnelse | Designation | Designation | Bezeichnung |
|------|--|-----------|------------|-------------|-------------|-------------|
|------|--|-----------|------------|-------------|-------------|-------------|

Fig. 9:

| | | | | | | |
|-----|-------|---------|-----------------------|--------------------|----------------------|---------------------------|
| 4 | 90684 | ø8x60 | Split | Split pin | Gaupille | Sicherung |
| 12 | 92050 | M12 | Møtrik selvlåsende | Nut selflocking | Ecrou de sécurité | Mutter Selbstgesich. |
| 25 | 27494 | ø30x70 | Nagle | Pin | Axe | Bolzen |
| 119 | 92545 | M12x60 | Stålbolt | Steelscrew | Boulon | Stahlschraube |
| 123 | 27492 | ø25x100 | Nagle | Pin | Axe | Bolzen |
| 205 | 22346 | | Topstang | Turnbuckle | Barre | Oberlenker |
| 206 | 27545 | | Topstangsfæste | Turnbuckle stay | Atacher de Barre | Oberlenker Befestigung |
| 207 | 22372 | | Spændeplade | Plate | Plaque | Platte |
| 208 | 27547 | | Skråstiver | Support | Bâton | Streber |
| 209 | 27546 | | Liftarme | Draft link | Barre inférieures | Unterlenker |
| 210 | 92371 | M20x50 | Bolt | Screw | Boulon | Schraube |
| 211 | 92052 | M20 | Møtrik selvlåsende | Nut selflocking | Ecrou de sécurité | Mutter Selbstgesich. |
| 212 | 92595 | M20x80 | Bolt | Screw | Boulon | Schraube |
| 213 | 51371 | ø30x110 | Nagle | Pin | Axe | Bolzen |

| Pos. | Varenr. Partsn. Numero Warennr. | Dimension | Betegnelse | Designation | Designation | Bezeichnung |
|------|--|-----------|------------|-------------|-------------|-------------|
|------|--|-----------|------------|-------------|-------------|-------------|

Fig. 10:

| | | | | | | |
|-----|-------|-------|-------------|-------------|----------------|---------------|
| 5 | 90680 | ø8x40 | Ringsplit | Linch pin | Goupills clips | Klappstecker |
| 68 | 92029 | M10 | Møtrik | Nut | Ecrou de | Mutter |
| | | | selvlåsende | selflocking | sécurité | Selbstgesich. |
| 212 | 90017 | ø25 | Nagle | Pin | Axe | Bolzen |
| 220 | 27500 | | Tandstang | Tinebar | Porte-dents | Tragschiene |
| | | | midt | middel | central | Mittel |
| 221 | 27502 | | Tandstang | Tinebar | Porte-dents | Tragschiene |
| | | | højre | right | droit | Rechts |
| 222 | 27501 | | Tandstang | Tinebar | Porte-dents | Tragschiene |
| | | | venstre | left | gauche | Links |
| 223 | 14802 | | Spændeplade | Washer | Rondelle | Scheibe |
| 224 | 14800 | | Tand | Spring tine | Dent | Zinken |
| 225 | 14801 | M10 | Dragebånd | U-bolt | Lame support | Bügel |

*

Ændret:

Changed:

Change:

Änderung:

| | | | <u>Resevedele</u> | <u>Spareparts</u> | <u>Pieces</u> | <u>Ersatzteile</u> |
|------|-------------------------------|-----------|-----------------------------------|------------------------|---------------------|----------------------|
| | | | 450 cm Multiflex Hydraulisk | 450 cm Multiflex | 450 cm Multiflex | 450 cm Multiflex |
| | | | Fra serie Nr. 114 | From serial No. 114 | De serie No. 114 | Ab Serien Nr. 114 |
| | Varenr. Partsnr. Numero | | Dobbelt | | | Zweireihig |
| Pos. | Warennr. | Dimension | Betegnelse | Designation | Designation | Bezeichnung |

Fig. 1:

| | | | | | | |
|-----|-------|-----------|---------------------------|------------------------|--------------------------|---------------------------|
| 1* | 27374 | Kat. 3 | Liftræk | Drawbar | Barre | Zug |
| 2 | 90681 | ø10x60 | Ringsplit | Linch pin | Goupills clips | Klappstecker |
| 3* | 27376 | ø50x88 | Nagle | Pin | Axe | Bolzen |
| 3A* | 71450 | ø60/ø17,5 | Skive | Washer | Rondelle | Scheibe |
| 3B* | 92316 | M16x40 | Bolt | Bolt | Boulon | Schraube |
| 4 | 90684 | ø8x60 | Split | Split pin | Goupille | Sicherung |
| 5 | 90680 | ø8x40 | Ringsplit | Linch pin | Goupills clips | Klappstecker |
| 6 | 27225 | | Støtteben | Jack | Support | Ständer |
| 7 | 27226 | | Holder for støtteben | Jack bracket | Fixation pour support | Halterung für Ständer |
| 8 | 27227 | | Spændeplade | Plate | Plaque | Platte |
| 9 | 92051 | M16 | Møtrik selvlåsende | Nut selflocking | Ecrou de sécurité | Mutter Selbstgesich. |
| 10 | 92327 | M16x150 | Bolt | Screw | Boulon | Schraube |
| 11 | 22290 | ø22x130 | Nagle | Pin | Axe | Bolzen |
| 12 | 92050 | M12 | Møtrik selvlåsende | Nut selflocking | Ecrou de sécurité | Mutter Selbstgesich. |
| 13 | 92300 | M12x80 | Bolt | Screw | Boulon | Schraube |
| 14 | 27377 | | Slangeholder | Hose stand | Support de tuyaux | Halterung für Schläche |
| 15 | 91310 | 1/2" | Plastklamme | Hose clamp | Collier | Klamme |
| 16 | 91305 | 3/8" | Plastklamme | Hose clamp | Collier | Klamme |
| 17 | 91308 | | Dækplade | Cover plate | Plaque | Platte |
| 18 | 91307 | M8x45 | Bolt | Screw | Boulon | Schraube |
| 20 | 92264 | M8x40 | Bolt | Screw | Boulon | Schraube |
| 21 | 27390 | | Hydr. blok | Hydr. Block | Bloc | Block |
| 22 | 92263 | M8x25 | Bolt | Screw | Boulon | Schraube |
| 23 | 92048 | M8 | Møtrik selvlåsende | Nut selflocking | Ecrou de sécurité | Mutter Selbstgesich. |
| 24 | 30215 | 3x24x240 | Fjeder | Spring | Ressort | Feder |
| 25 | 27494 | ø30x70 | Nagle | Pin | Axe | Bolzen |
| 26 | 90708 | ø5x6000 | Flagline | Cord | Gordon | Schnur |
| 27 | 27363 | | Cylinderlås | Lock for ram | Verrou de repliage | Riegel für Zylinder |
| 28 | 90664 | ø42/21x3 | Skive | Washer | Rondelle | Scheibe |
| 29 | 90739 | ø8x30 | Split | Split pin | Goupille | Sicherung |
| 30 | 27519 | | Sideramme højre | Side frame right | Cadre droit | Seitenrahmen Rechts |
| 31 | 27511 | | Hovedramme | Main frame | Chassis | Hauptrahmen |
| 32 | 27520 | | Sideramme venstre | Side frame left | Cadre gauche | Seitenrahmen Links |
| 34 | 12214 | 80/40x700 | Cylinder | Ram | Verin | Zylinder |
| 34a | 12225 | | Pakningssæt t/cylinder | Sealing set for ram | Jeu de joints verin | Dichtung für Zylinder |
| 34b | 12253 | | Stempelstang | Piston rod | Tige de piston | Kolbenstange |

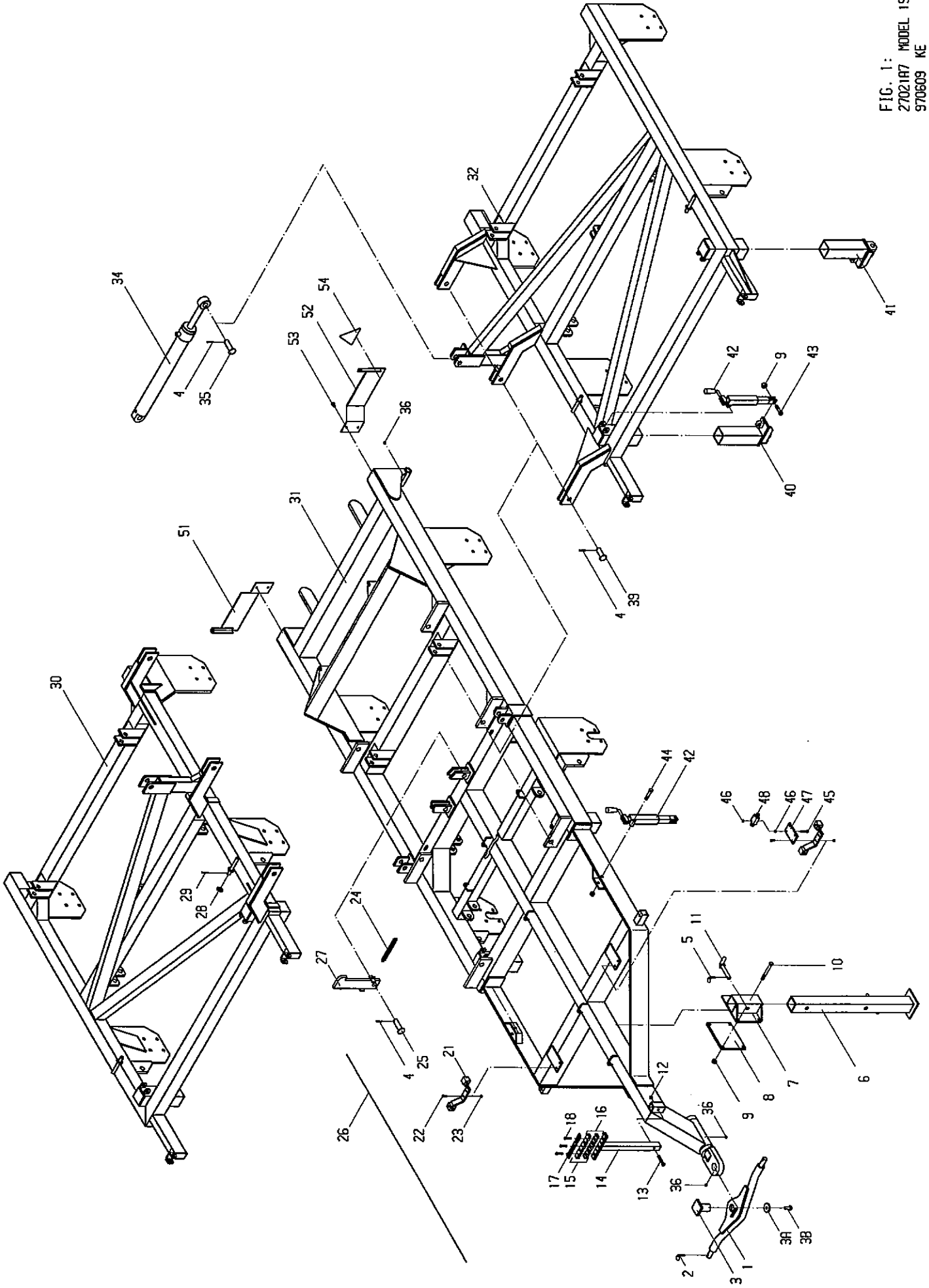
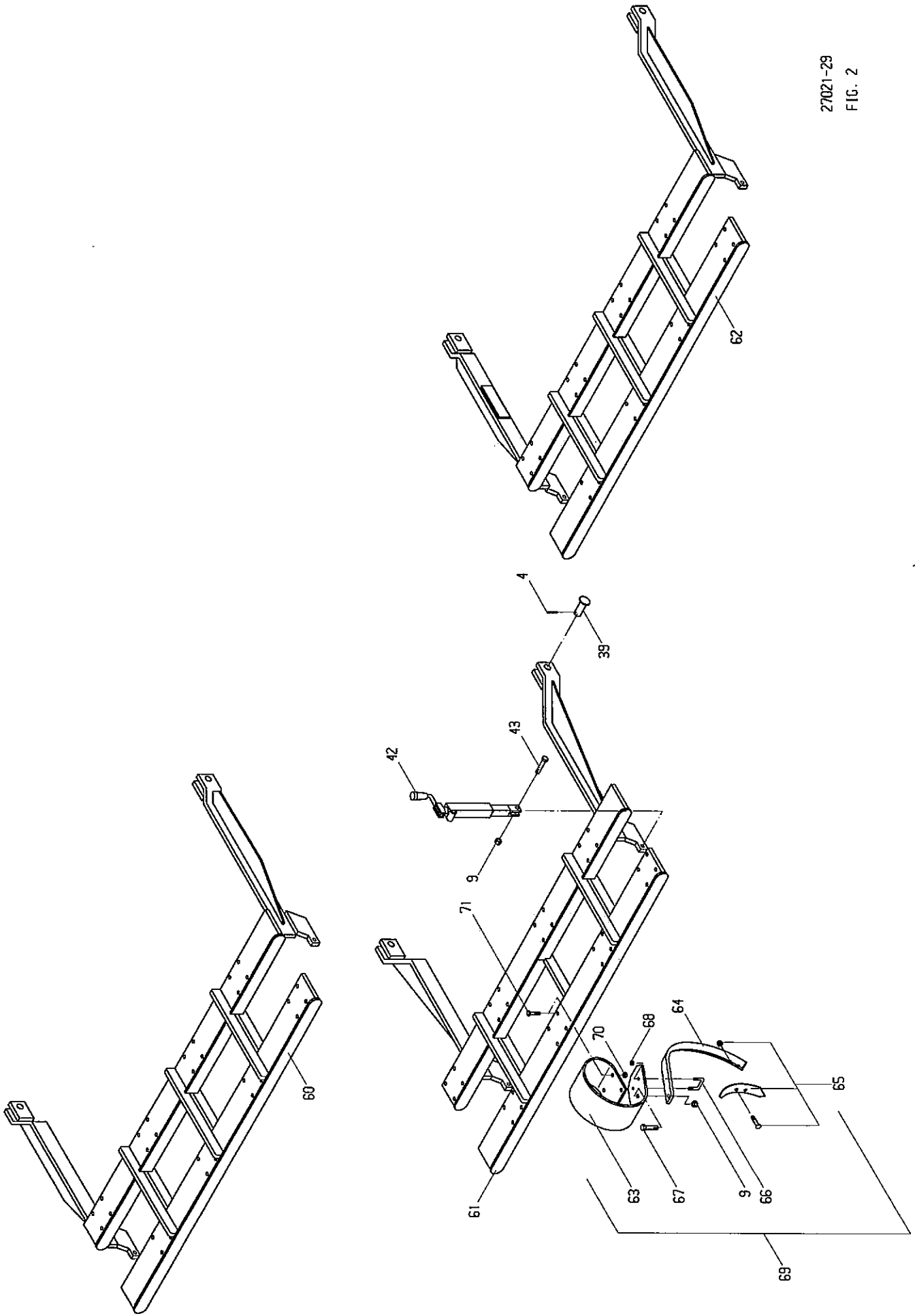


FIG. 1:
2702187 MODEL 1996
970609 KE

| Pos. | Varenr. Partsnr. Numero Warennr. | Dimension | Betegnelse | Designation | Designation | Bezeichnung |
|------|---|-----------|------------------------------|--------------------------------|-------------------------------|-----------------------|
| 35 | 22291 | ø30x100 | Nagle | Pin | Axe | Bolzen |
| 36 | 90721 | M8 | Smørenippel | Grease nippel | Graisneur | Fettnippel |
| 39 | 12422 | ø30x80 | Nagle | Pin | Axe | Bolzen |
| 40 | 22468 | | Højdejustering højre | Depth adj. right | Contrôle de hauteur droit | Aufhängung Rechts |
| 41 | 22469 | | Højdejustering venstre | Depth adj. left | Contrôle de hauteur gauche | Aufhängung Links |
| 42 | 21465 | | Spindel | Spindle | Arbre | Spindel |
| 43 | 92317 | M16x50 | Bolt | Screw | Boulon | Schraube |
| 44 | 92321 | M16x90 | Bolt | Screw | Boulon | Schraube |
| 45 | 92240 | M 5x40 | Bolt | Screw | Boulon | Schraube |
| 46 | 92026 | M 5 | Møtrik | Nut | Ecrou | Mutter |
| 47 | 27369 | | Boltefæste t/ pilotventil | Plate for check valve | Plaque de valve | Platte für Ventil |
| 48 | 27396 | | Pilotventil | Check valve | Clapet de blocage pilotee | Sperrblock- ventil |
| 51 | 27446 | | Skiltearm højre | Support arm for reflector R | Support de plaque - droit | Tafelhalter Rechts |
| 52 | 27447 | | Skiltearm venstre | Support arm for reflector L | Support de plaque - gauche | Tafelhalter Links |
| 53 | 92293 | M12x20 | Bolt | Screw | Boulon | Schraube |
| 54 | 90920 | | Reflex | Reflex | Reflet | Reflex |

Fig. 2:

| | | | | | | |
|----|-------|--------|--------------------------|----------------------|----------------------------|----------------------------------|
| 4 | 90684 | ø8x60 | Split | Split pin | Goupille | Sicherung |
| 9 | 92051 | M16 | Møtrik selvlåsende | Nut selflocking | Ecrou de sécurité | Mutter Selbstgesich. |
| 39 | 12422 | ø30x80 | Nagle | Pin | Axe | Bolzen |
| 42 | 21465 | | Spindel | Spindel | Arbre | Spindel |
| 43 | 92317 | M16x50 | Bolt | Screw | Boulon | Schraube |
| 60 | 27276 | | Sporløsnerbom højre | Toolbar right | Porte-dents droit | Tragschiene Rechts |
| 61 | 27273 | | Sporløsnerbom midt | Toolbar middel | Porte-dents central | Tragschiene Mittel |
| 62 | 27277 | | Sporløsnerbom venstre | Toolbar left | Porte-dents gauche | Tragschiene Links |
| 63 | 27472 | | Overdel | Upper part | | Oberteil |
| 64 | 27473 | | Underdel | Under part | | Unterteil |
| 65 | 27475 | | Spids kpl. m/bolt | Share cpl. w/bolt | Pointe cpl. avec boulon | Scharspitze Kpl. mit Schraube |
| 66 | 27474 | M10 | Dragebånd | U-bolt | Lame support | Bügel |
| 67 | 92317 | M16 | Bolt | Bolt | Boulon | Schraube |
| 68 | 92049 | M10 | Møtrik selvlåsende | Nut selflocking | Ecrou de sécurité | Mutter Selbstgesich. |
| 69 | 27471 | | Tand kpl. | Tine cpl. | Dent cpl. | Zinken kpl. |
| 70 | 92034 | M14 | Møtrik selvlåsende | Nut selflocking | Ecrou de sécurité | Mutter Selbstgesich. |
| 71 | 92363 | M14x45 | Bolt | Screw | Boulon | Schraube |

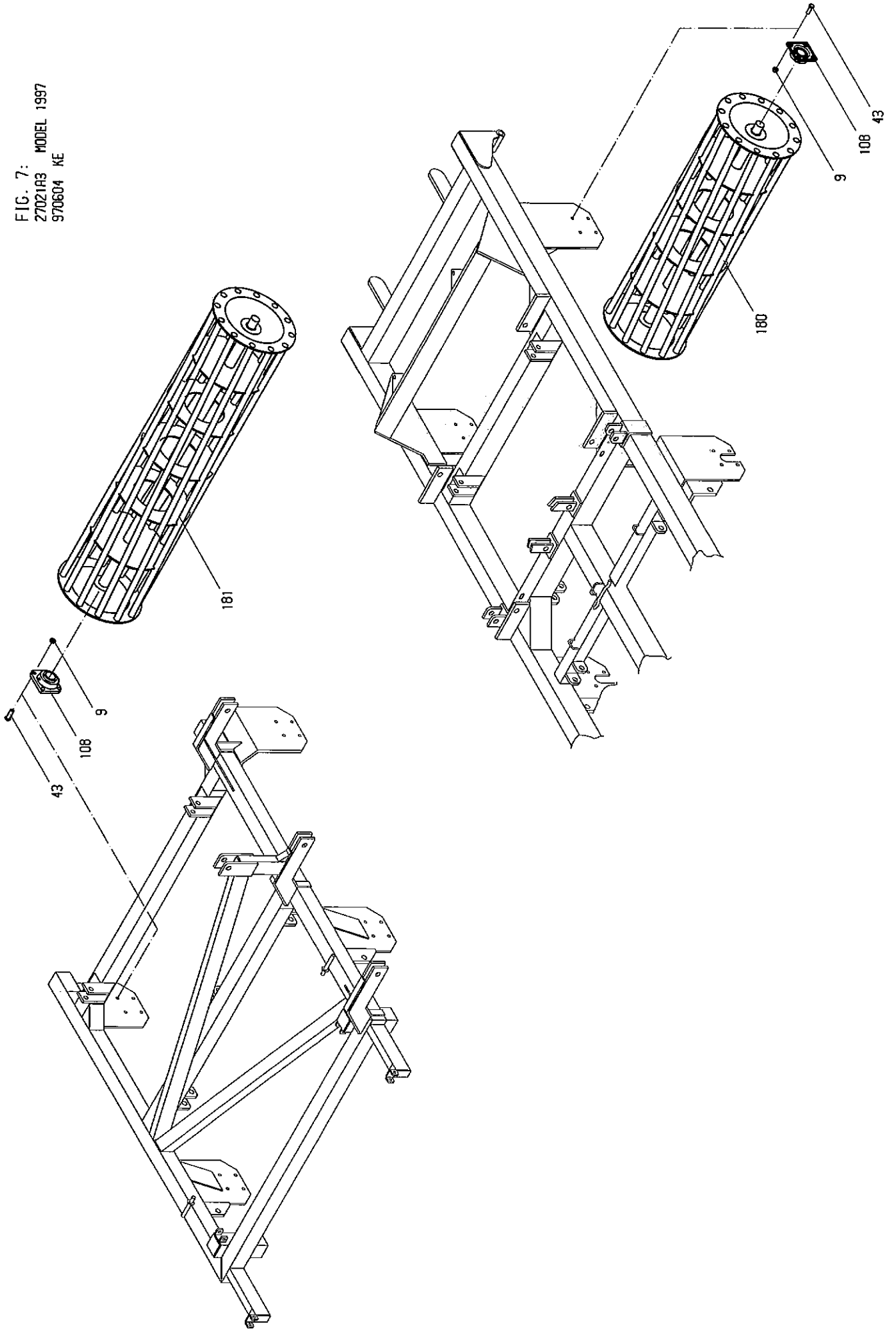


27021-29
FIG. 2

| Pos. | Varenr. Partsn. Numero Warennr. | Dimension | Betegnelse | Designation | Designation | Bezeichnung |
|------|--|------------|----------------------------|----------------------------|--------------------------------|-----------------------------|
| 4 | 90684 | ø8x60 | Split | Split pin | Goupille | Sicherung |
| 9 | 92051 | M16 | Møtrik | Nut | Ecrou de | Mutter |
| | | | selvlåsende | selflocking | sécurité | Selbstgesich. |
| 12 | 92050 | M12 | Møtrik | Nut | Ecrou de | Mutter |
| | | | selvlåsende | selflocking | sécurité | Selbstgesich. |
| 23 | 92048 | M8 | Møtrik | Nut | Ecrou de | Mutter |
| | | | selvlåsende | selflocking | sécurité | Selbstgesich. |
| 24 | 30215 | 3x24x240 | Fjeder | Spring | Ressort | Feder |
| 39 | 12422 | ø30x80 | Nagle | Pin | Axe | Bolzen |
| 43 | 92317 | M16x50 | Bolt | Screw | Boulon | Schraube |
| 46 | 92027 | M6 | Møtrik | Nut | Ecrou | Mutter |
| 80 | 27254 | | Planérplanke højre | Levelling bar right | Niveleuse droit | Planierschiene Rechts |
| 81 | 27241 | | Planérplanke midt | Levelling bar middel | Niveleuse central | Planierschiene Mittel |
| 82 | 27253 | | Planérplanke venstre | Levelling bar left | Niveleuse gauche | Planierschiene Links |
| 83 | 14351 | | Tand | Tine | Dent | Zinken |
| 84 | 92541 | M12x30 | Stålbolt | Steel bolt | Boullon | Schraube |
| a | 14350 | pos. 83+84 | Tand kpl. m/skrue | Tine cpl. W/screw | Dent cpl. avec boulon | Zineken Kpl. m/Schraube |
| 85 | 14264 | 60/50x200 | Cylinder | Ram | Verin | Zylinder |
| 85a | 14265 | 60/50 | Pakningssæt t/cylinder | Set of sealings for ram | Jeu de joints verin | Dichtung für Zylinder |
| 86 | 90752 | 40mm | Prop | Plug | Bouchon | Stöpfel |
| 87 | 27367 | | Ventilholder | Mounting for valve | Fixation pour valve | Halter für Ventil |
| 88 | 27392 | | Kuglehane | Ball tap | Connection | Kugelhahn |
| 89 | 27368 | | Ventilstop | Valve stop | Stop pour valve | Stop für Ventil |
| 90 | 92267 | M8x70 | Bolt | Screw | Vis | Schraube |
| 91 | 92254 | M6x60 | Bolt | Screw | Vis | Schraube |
| 92 | 90731 | 8x52,5x420 | Fjeder | Spring | Ressort | Feder |
| 93 | 92297 | M12x50 | Bolt | Screw | Boulon | Schraube |
| 94 | 12217 | ø30x130 | Nagle | Pin | Axe | Bolzen |
| 95 | 20263 | ø30x120 | Nagle | Pin | Axe | Bolzen |
| 101 | 18101 | 48 cm | Crosskill tromlering | Crosskill roller ring | Anneau crosskill | Crosskill Ring |
| 102 | 18102 | 53 cm | Crosskill tromlerring | Crosskill roller ring | Anneau crosskill | Crosskill Ring |
| 103 | 18103 | | Crosskill bøsning | Crosskill bushing | Douille crosskill | Crosskill Buchse |
| 104 | 18105 | 48 cm | Crosskill ring m/gevind | Crosskill ring w/thread | Anneau crosskill avec filet | Crosskill Ring m/Gewinde |
| 105 | 92383 | | Stoprings- skrue | Stop ring Screw | Vis d'arret | Stellrings Schraube |
| 106 | 27451 | | Aksel - side | Axle | Arbre latéral | Achse - Seite |
| 107 | 27449 | | Aksel - midte | Axle | Arbre central | Achse - Mitte |
| 108 | 12391 | ø 50 | Kugleleje | Bearing | Palier | Kugellager |

Fig. 3:

FIG. 7:
27021A3 MODEL 1987
970604 KE



| | Varenr. Partsn. Numero | | | | | |
|------|------------------------------|-----------|-----------|-------------|-------------|-------------|
| Pos. | Warennr. | Dimension | Betegnels | Designation | Designation | Bezeichnung |

Fig. 9:

| | | | | | | |
|-----|-------|---------|----------------|-------------|-------------|---------------|
| 4 | 90684 | ø8x60 | Split | Split pin | Gaupille | Sicherung |
| 12 | 92050 | M12 | Møtrik | Nut | Ecrou de | Mutter |
| | | | selvlåsende | selflocking | sécurité | Selbstgesich. |
| 25 | 27494 | ø30x70 | Nagle | Pin | Axe | Bolzen |
| 119 | 92545 | M12x60 | Stålbolt | Steelscrew | Boulon | Stahlschraube |
| 123 | 27492 | ø25x100 | Nagle | Pin | Axe | Bolzen |
| 205 | 22346 | | Topstang | Turnbuckle | Barre | Oberlenker |
| 206 | 27545 | | Topstangsfæste | Turnbuckle | Atacher de | Oberlenker |
| | | | | stay | Barre | Befestigung |
| 207 | 22372 | | Spændeplade | Plate | Plaque | Platte |
| 208 | 27547 | | Skråstiver | Support | Bgâton | Streber |
| 209 | 27546 | | Liftarme | Draft link | Barre | Unterenker |
| | | | | | inférieures | |
| 210 | 92371 | M20x50 | Bolt | Screw | Boulon | Schraube |
| 211 | 92052 | M20 | Møtrik | Nut | Ecrou de | Mutter |
| | | | selvlåsende | selflocking | sécurité | Selbstgesich. |
| 212 | 92595 | M20x80 | Bolt | Screw | Boulon | Schraube |
| 213 | 51371 | ø30x110 | Nagle | Pin | Axe | Bolzen |

| Pos. | Varenr. Partsn. Numero Warennr. | Dimension | Betegnelse | Designation | Designation | Bezeichnung |
|------|--|-----------|------------|-------------|-------------|-------------|
|------|--|-----------|------------|-------------|-------------|-------------|

Fig. :10

| | | | | | | |
|-----|-------|-------|-----------------------|--------------------|------------------------|-------------------------|
| 5 | 90680 | ø8x40 | Ringsplit | Linch pin | Goupills clips | Klappstecker |
| 68 | 92029 | M10 | Møtrik selvlåsende | Nut selflocking | Ecrou de sécurité | Mutter Selbstgesich. |
| 212 | 90017 | ø25 | Nagle | Pin | Axe | Bolzen |
| 220 | 27500 | | Tandstang midt | Tinebar middel | Porte-dents central | Tragschiene Mittel |
| 221 | 27506 | | Tandstang højre | Tinebar right | Porte-dents droit | Tragschiene Rechts |
| 222 | 27505 | | Tandstang venstre | Tinebar left | Porte-dents gauche | Tragschiene Links |
| 223 | 14802 | | Spændeplade | Washer | Rondelle | Scheibe |
| 224 | 14800 | | Tand | Spring tine | Dent | Zinken |
| 225 | 14801 | M10 | Dragebånd | U-bolt | Lame support | Bügel |

*

Ændret:

Changed:

Change:

Änderung:

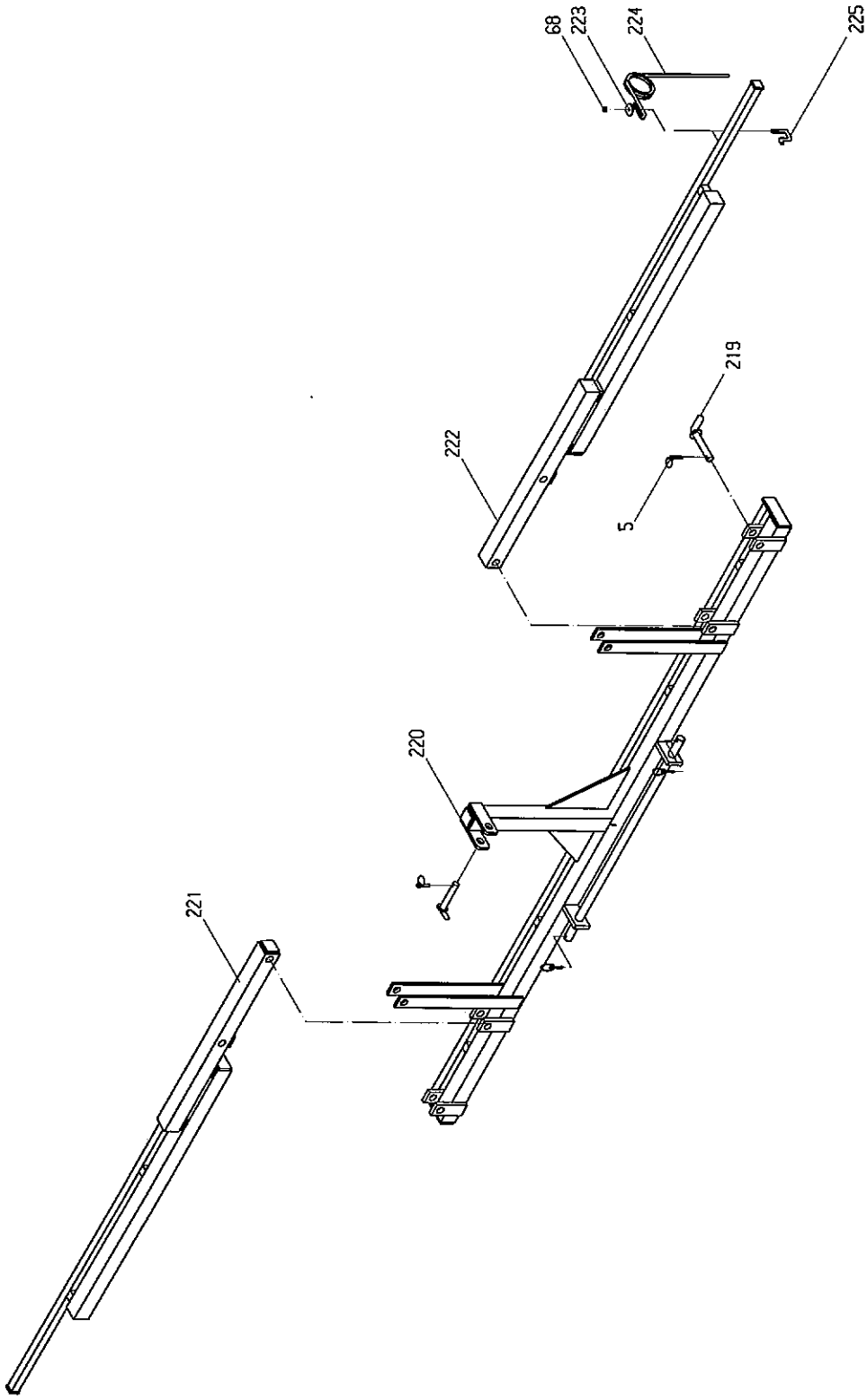


FIG. 10:
27021-8
960324 KE