

**DALBO®**

# **Reservedele Spareparts Ersatzteile Pieces**

**MAXIROLL 530/630/760/830**

**33059-7, 33051-7, 33053-7, 33050-7, 33056, 33057, 33054, 33058, 33069-7, 33061-7, 33063-7, 33072-7, 33066,  
33067, 33074, 33070, 34968, 33055, 34955, 33049-7, 33041-7, 33043-7, 33030-7, 33046, 33047, 33075, 33048,  
33089-7, 33081-7, 33083-7, 33086, 33087, 33078, 33080**

**Serie no. 105646-109728**

**MADE IN  DENMARK**



# Indholdsfortegnelse,

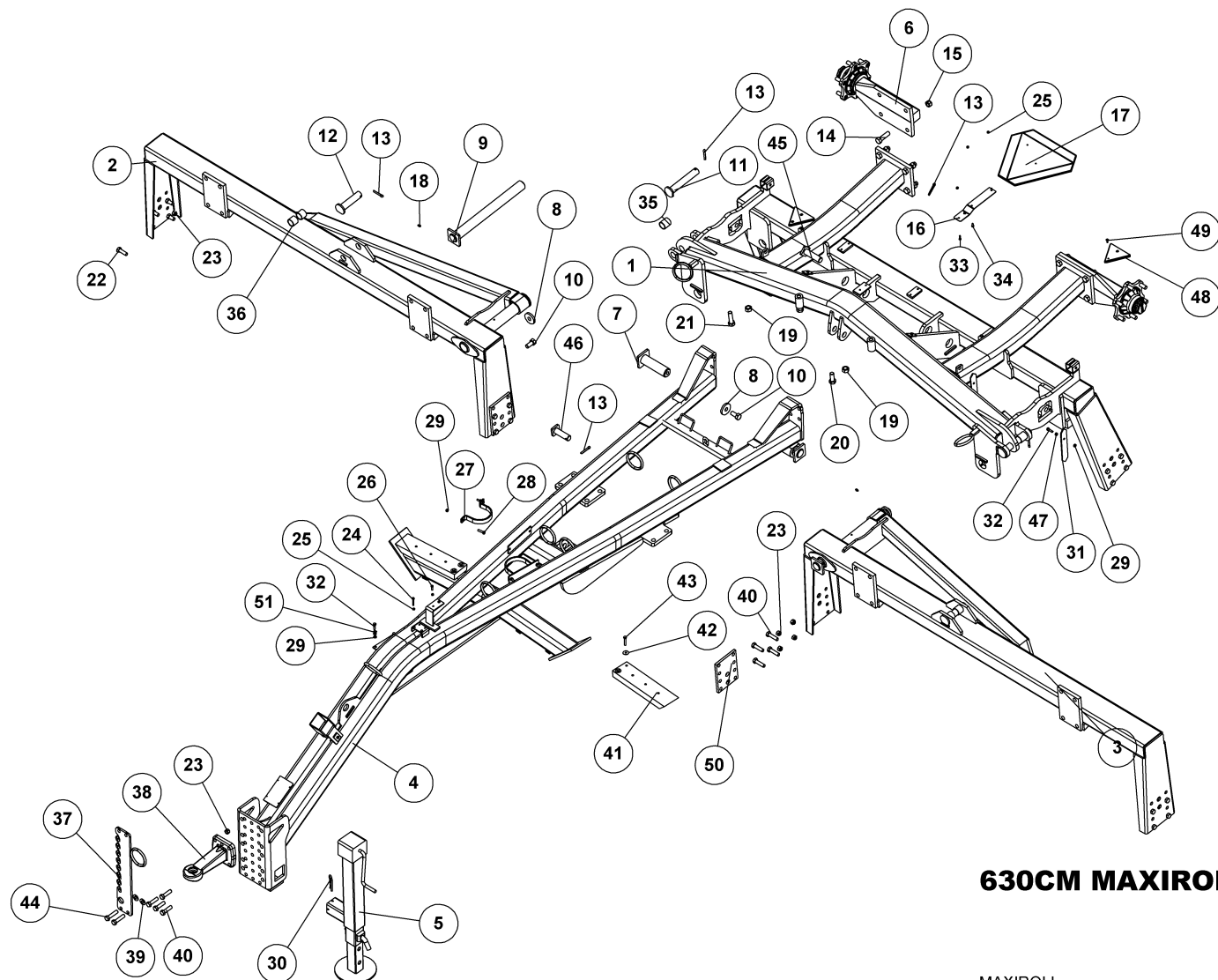
Table of Contents, Inhaltsverzeichnis, Table des matières

<b>RESERVEDELSLISTENS OPBYGNING, THE CONSTRUCTION OF THE SPAREPARTSLIST .....</b>	<b>5</b>
<b>MAXIROLL 2007 630 U. G/A/H.....</b>	<b>6</b>
<b>MAXIROLL 2007 830 U. G/A/H.....</b>	<b>9</b>
MAXIROLL 530 Ø65 RINGE U. G/A/H .....	12
<b>MAXIROLL BOGIE T 630 U. G/A/H .....</b>	<b>14</b>
TRÆK FLANGE, ZUG, DRAWBAR, ATTELAGE .....	16
HJUL, RAD, WHEEL, ROUE .....	16
<b>NAV KPL. MONROC Ø60/A450, NABE, HUB, MOYEU.....</b>	<b>17</b>
<i>Gods på aksel 630 Crosskill 48/53, Metal on shaft, Giessgut auf Wellen, Metal sur arbres.....</i>	<i>19</i>
<i>530+630+760+830 .....</i>	<i>20</i>
GODS PÅ AKSEL 630 SNOWFLAKE 50, METAL ON SHAFT, GIESSGUT AUF WELLEN, METAL SUR ARBRES.....	22
GODS PÅ AKSEL 530 SNOWFLAKE 65, METAL ON SHAFT, GIESSGUT AUF WELLEN, METAL SUR ARBRES.....	25
.....	26
GODS PÅ AKSEL 630 SNOWFLAKE 65, METAL ON SHAFT, GIESSGUT AUF WELLEN, METAL SUR ARBRES.....	27
GODS PÅ AKSEL 630 CROSS COMBI 55, METAL ON SHAFT, GIESSGUT AUF WELLEN, METAL SUR ARBRES .....	29
.....	29
<i>530+630+760+830 .....</i>	<i>30</i>
GODS PÅ AKSEL 830 CROSS COMBI 50, METAL ON SHAFT, GIESSGUT AUF WELLEN, METAL SUR ARBRES .....	31
<i>530+630+760+830 .....</i>	<i>31</i>
GODS PÅ AKSLER 630x60 BOGIE T, METAL ON SHAFT, GIESSGUT AUF WELLEN, METAL SUR ARBRES .....	34
.....	35
GODS PÅ AKSLER 630x60 BOGIE CROSS COMBI, METAL ON SHAFT, GIESSGUT AUF WELLEN, METAL SUR ARBRES .....	36
HYDRAULIK .....	38
<i>Vippecylinder 630, tilting cylinder, kippcylinder, verrin de basculement .....</i>	<i>38</i>
SAMMENKLAP 630, FOLDING CYLINDER, AUS/ZUSAMMENKLAPPEN ZYLINDER, VERRIN DE REPLIAGE.....	40
<b>EKSTRAUDSTYR, OPTIONS, ZUSATZAUSRÜSTUNG, ACCESSOIRES EN OPTION .....</b>	<b>43</b>
CRACKERBOARD 530/630/760/830, CRACKERBOARD,.....	43
SIDESEKTION 630 HØJRE, SIDE SEKTION RIGHT, SITENSEKTION RECHTS, SECTION LATÉRALE DROITE .....	45
KNIVTROMLE FOR MAXIROLL 630 – KNIFE ROLLER .....	47
KNIVTROMLE FOR MAXIROLL 630 65CM RINGE – KNIFE ROLLER 65CM RINGS.....	49

KNIVTROMLE FOR MAXIROLL 630 2-DELT – KNIFE ROLLER 2-SECTION .....	51
KNIVTROMLE FOR MAXIROLL 830 HD 2-DELT – KNIFE ROLLER 2-SECTION .....	53
HYDRAULIK .....	55
<i>Crackerboard 530/630/760/830</i> .....	55
LYS, LIGHT SET, BELEUCHTUNGSANLAGE, ENSEMBLE DE PHARES .....	57
TRYKLUFTSBREMSE, BREMSE, BRAKES, FREIN .....	59
.....	59
STRIGLE OG LAMELPLANKE KOMBINATIONEN, STRIGEL MIT CRACKERBOARD, HARROW WITH CRACKERBORD, HERSER AVEC CRACKERBORD .....	70
HYDR. JUSTERBAR 2 RÆKKET STRIGLE, HYDR. VERSTELLBARER ZWEIREIHIGER STRIGEL, HYDR. ADJ. 2 ROW HARROW, ETRILLE DE TROIS RANGEES A DENTS DE 12 MM AVEC REGLAGE HYDRULIQUE .....	74
6,3 METER 3-BULLETT HARVE, 3-REIHIGES EGGENFELD, 3 ROWS SPRING TINES, 3 RANGÉES DE DENTS .....	76
8,3 METER 3-BULLETT HARVE, 3-REIHIGES EGGENFELD, 3 ROWS SPRING TINES, 3 RANGÉES DE DENTS .....	78
HYDRAULIK FOR STRIGLE OG HARVE-SEKTIONER MAXIROLL 530 OG 630, HYDRAULIK EGGENSEKTION, HYDRAULIC HORROW SECTION, HYDRAULIQUE DE HERSE .....	80
6,3 METER HARVESEKTION TIL LAMELPLANKE, EGGENSEKTION, HARROW SECTION, SECTION DE HERSE.....	82
HARVETAND M/BESLAG, ZINKEN, SPRING TINE, DENT DE HERSE .....	86
JACK – POT HARVETAND M/BESLAG, ZINKEN, SPRING TINE, DENT DE HERSE .....	88
STENKASSE 100 L MED BESLAG, STEINKISTE, STONE BOX, BOITE A PIERRES .....	90
3-BULLETT STUB MAXIROLL 630, EGGENSEKTION, HARROW SECTION, SECTION DE HERSE .....	92
STRIGLE – 3 RÆKKET – 16 MM DOBBELT TAND - 630, EGGENSEKTION, HARROW SECTION, SECTION DE HERSE .....	95
HYDR. SÆT – JUSTERING AF STRIGLE, HYDRAULIK, HYDRAULIC, HYDRAULIQUE.....	97
STRIGLE – 3 RÆKKET – 16 MM DOBBELT TAND - 760, EGGENSEKTION, HARROW SECTION, SECTION DE HERSE .....	99
STRIGLE – 3 RÆKKET – 16 MM DOBBELT TAND - 830, EGGENSEKTION, HARROW SECTION, SECTION DE HERSE .....	101

## Reservedelslistens opbygning, the construction of the sparepartslist

<p>Reservedelstegningerne tager udgangspunkt i en MAXIROLL 630. Ved de øvrige modeller der udarbejdet en ekstra reservedelsliste hvor i forskellene som hovedrammer mm. Fremgår.</p>	<p>The spare parts drawings have there point of origin in a MAXIROLL 630. For the other models there is made an extra spare parts list, where the differences is shown.</p>	<p>Die Ersatzteilzeichnungen sind ursprünglich von der MAXIROLL 630. Für die anderen Typen gibt es eine separate Ersatzteilliste, die Unterschiede aufzeigt.</p>	<p>Les dessins des pièces détachées sont basés sur un MAXIROLL. Pour les autres modèles une liste supplémentaire de pièces est établie où les différences sont montrées.</p>
<p>For deres sikkerhed samt for funktionsdygtigheden af deres maskine, bør der kun anvendes originale DALBO A/S reservedele til deres maskine.</p> <p>Når de bestiller reservedele bør de altid informere om:</p> <ul style="list-style-type: none"> <li>• Reservedelsnummer</li> <li>• Maskinens typenummer</li> <li>• Antal styk af reservedelen</li> </ul>	<p>For your safety and for the functions of the mashing, you should only use original spare parts for m DALBO A/S.</p> <p>When you order spare parts, you should always inform about:</p> <ul style="list-style-type: none"> <li>• Spare part number</li> <li>• The mashing type number</li> <li>• Amount of spare parts pieces</li> </ul>	<p>Zu Ihrer Sicherheit und zur einwandfreien Funktion ihres Gerätes sollten sie unbedingt nur original DALBO A/S Ersatzteile verwenden.</p> <p>Wenn sie Ersatzteile bestellen bitte folgendes beachten:</p> <ul style="list-style-type: none"> <li>• Ersatzteil-Nummer</li> <li>• Geräte-Nummer und -typ</li> <li>• Anzahl der Ersatzteile</li> </ul>	<p>Pour votre sécurité et pour les fonctions du matériel, vous devez utiliser uniquement des pièces détachées d'origine DALBO A/S.</p> <p>Lorsque vous commandez vos pièces détachées, vous devez toujours nous indiquer :</p> <ul style="list-style-type: none"> <li>• Le numéro de la pièce</li> <li>• Le type de la machine</li> <li>• La quantité des pièces détachées.</li> </ul>



**630CM MAXIROLL 2007 U. G/A/H**

MAXIROLL  
MAXIROLL  
MAXIROLL

**33171**



## 630CM MAXIROLL 2007 U. G/A/H

33171

MAXIROLL  
MAXIROLL  
MAXIROLL

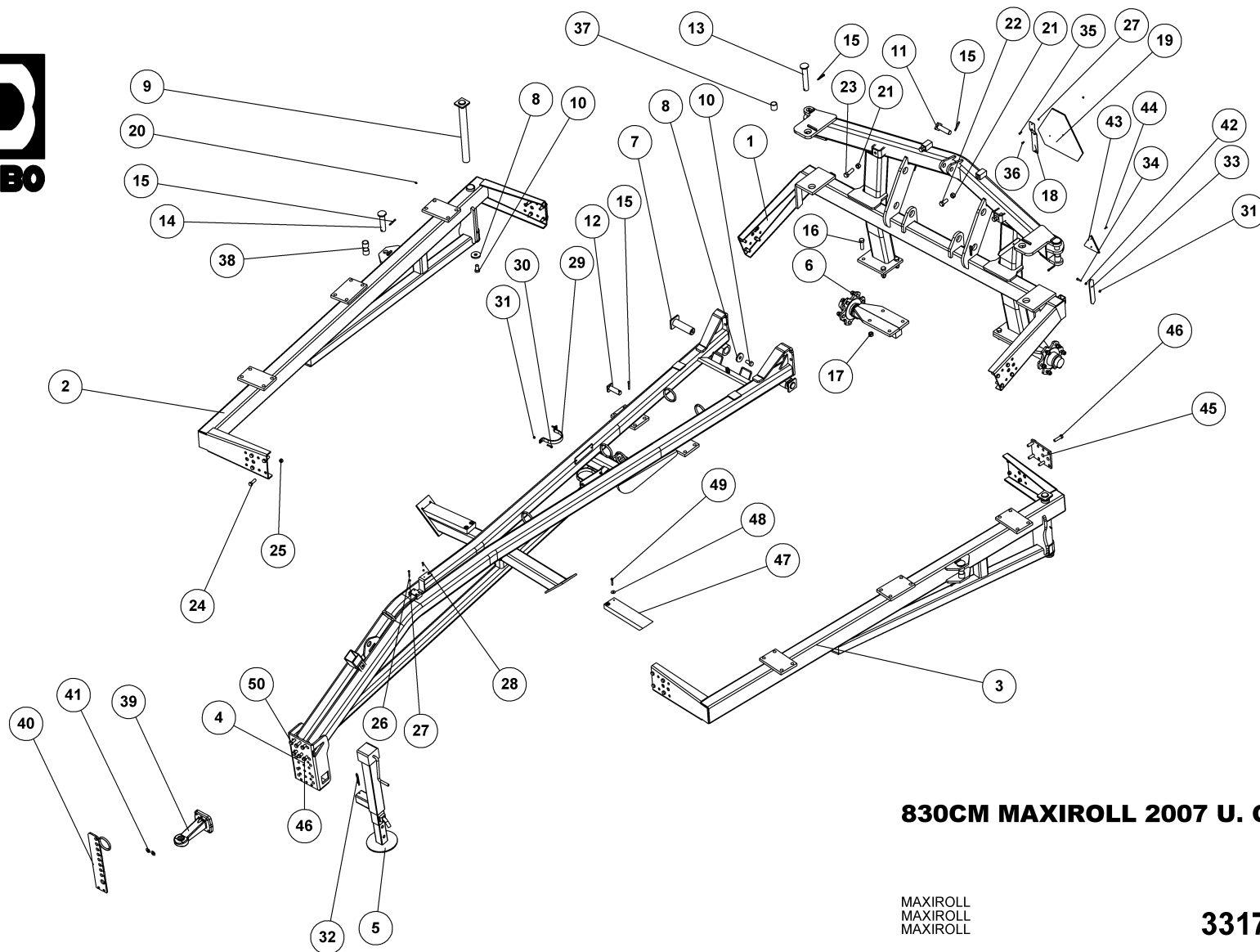
Pos.	Qty.	Part nr.	Benævnelse	Bezeichnung	Description	Designation
1	1	37539	MIDTERSEKTION 530/630/730/760/830	MITTLERE SEKTION	MIDDLE SECTION	SECTION CENTRALE
2	1	34548	SIDSEKTION 630 HØJRE	SEITENSEKTION RECHTS	SIDE SEKTION RIGHT	SECTION LATÉRALE DROITE
3	1	34547	SIDSEKTION 630 VENSTRE	SEITENSEKTION LINKS	SIDE SEKTION LEFT	SECTION LATÉRALE GAUCHE
4	1	37569	TRÆK MAXIROLL 630	ZUG	DRAWBAR	ATTELAGE
5	1	90557	STØTTEBEN 2500 KG M. UDVEKSLING	STÜTZFUSS	JACK	BÉQUILLE
6	2	67220	NAV MED FLANGE INCL MØTRIK OG FJEDERSKIVE	NABE	HUB	MOYEU
7	2	37361	NAGLE F Ø50X170(185)M20 ind.	BOLZEN	PIN	AXE
8	4	74529	SKIVE Ø21-Ø69-10	UNTERLEGSCHIEBE	WASHER	RONDELLE DE SERRAGE
9	2	37360	NAGLE F Ø50X520 (535) M20 ind.	BOLZEN	PIN	AXE
10	4	92349	BOLT 20x40 8.8 GALV. (SÆTBOLT)	SCHRAUBE	SCREW	BOULON
11	2	90121	NAGLE Ø34,5X193	BOLZEN	PIN	AXE
12	2	90122	NAGLE Ø34,5X130	BOLZEN	PIN	AXE
13	6	90677	SPLIT 8X50 MM GALV.	SPLINT	SPLIT PIN	GOUPILLE
14	8	92342	BOLT M20X70 MM 8.8 GALV.	SCHRAUBE	SCREW	BOULON
15	8	92052	MØTRIK M20 SELVLÅS GALV. KV. 8.8	MUTTER SELBSTGESICHERT	SELF-LOCKING NUT	ÉCROU DE SÉCURITÉ
16	1	37580	ADVARSELSTREKANT BESLAG DALBO	BESCHLAG	MOUNTING PLATE	FIXATION
17	1	34213	ADVARSELSREFLEKS - STOR	WARN DREIECK	WARNING TRIANGLE	ECRITEAU AVERTISSEUR
18	4	90721	SMØRENIPPEL LIGE M8x1 MM	SCHMIERNIPPEL	GREASE NIPPLE	GRAISSEUR
19	4	92032	MØTRIK M20 GALV. KV. 8.8	MUTTER	NUT	ÉCROU
20	2	92335	BOLT 20x50 8.8 GALV. (SÆTBOLT)	SCHRAUBE	SET SCREW	BOULON
21	2	92343	BOLT 20x70 8.8 GALV. (SÆTBOLT)	BOLZEN	SET SCREW	BOULON
22	16	92317	BOLT 16X50 MM 8.8 GALV.	SCHRAUBE	SCREW	BOULON
23	30	92051	MØTRIK M16 SELVLÅS GALV. KV. 8.8	MUTTER	NUT	ÉCROU
24	2	92252	BOLT M6X45, U/SKAF GALV. KV. 8.8	SCHRAUBE	SCREW	BOULON
25	8	92027	MØTRIK M6 GALV. KV. 8.8	MUTTER	NUT	ÉCROU
26	2	92249	SKRUE M6X25, PH TORX GALV. KV. 8.8	SCHRAUBE	SCREW	BOULON
27	2	37543	BØJLE FOR AKKUMULATOR	HALTER	BRACKET	SUPPORT
28	4	91307	BOLT M8X35, M/SKAF GALV. KV. 8.8	SCHRAUBE FÜR SCHLAUCHHALTER	HOSE CLAMP SCREW	BOULON POUR SUPPORT TUYAU
29	7	92048	MØTRIK M8 SELVLÅS GALV. KV. 8.8	MUTTER	NUT	ÉCROU
30	1	90676	HÅRNÅL Ø7 X 165	SPLINT	HAIRPIN	GOUPILLE
31	1	37581	PENDUL	PENDEL	PENDULUM	PENDULE
32	3	92261	BOLT M8X30, U/SKAF GALV. KV. 8.8	SCHRAUBE	SCREW	BOULON
33	2	92250	BOLT M6X20, U/SKAF GALV. KV. 8.8	SCHRAUBE	SCREW	BOULON
34	2	92248	SKRUE M6X16, PH TORX GALV. KV. 8.8	SCHRAUBE	SCREW	BOULON
35	2	93121004590L90LX	SORTE RØR 1 1/4" Ø42,4 X Ø36	BUCHSE	BUSHING	DOUILLE
36	4	93121003590L90LX	SORTE RØR 1 1/4" Ø42,4 X Ø36	BUCHSE	BUSHING	DOUILLE
37	1	41218	SLANGEHOLDER, SV	SCHLAUCHHALTER	HOSE CLAMP	SUPPORT DE TUYAU
38	1	25245	SCHARMÜLLER Ø40 MM - 2000 KG	ZUG	HITCH	ATTELAGE
39	2	90663	SKIVE Ø17/Ø35X2 MM	SCHIEBE	WASHER	RONDELLE
40	12	92424	BOLT 16X60 MM 8.8 GALV.	SCHRAUBE	SCREW	BOULON
41	2	37685	GØDS HVILER STÅLTROMLE	STÜTZE	SUPPORT	FIXATION
42	4	90655	SP SKIVE M8 Ø30/Ø 5X1,25 GLV.	UNTERLEGSCHIEBE	WASHER	RONDELLE DE SERRAGE
43	4	92266	BOLT M8X50, M/SKAF GALV. KV. 8.8	SCHRAUBE	SCREW	BOULON
44	2	92319	BOLT 16X70 MM 8.8 GALV.	SCHRAUBE	SCREW	BOULON
45	1	44355	NAGLE F Ø30X90(120)	BOLZEN	PIN	AXE
46	1	71384	NAGLE F Ø30X80(108)	BOLZEN	PIN	AXE
47	1	92028	MØTRIK M8 GALV. KV. 8.8	MUTTER	NUT	ÉCROU
48	2	90923	REFLEX RØD JUR 472 PLAST	REFLEX	REFLEX	REFLET
49	4	92401	GALOPSKRUE PZD L/H 4.8 x 16	TAPTITE	TAPTITE	TAPTITE
50	2	90529	PLADE FOR STOPBOLT - MAXIROLL	STOP	STOP	ARRÊT
51	4	90631	SP SKIVE M8 Ø8,5/Ø30X1,50 GLV.	UNTERLEGSCHIEBE	WASHER	RONDELLE DE SERRAGE

MAXIROLL 530

33170

Pos.	Qty.	Part nr.	Benævnelse	Bezeichnung	Description	Designation
2	1	37723	SIDSEKTION 530 HØJRE	SEITENSEKTION RECHTS	SIDE SEKTION RIGHT	SECTION LATÉRALE DROITE
3	1	37721	SIDSEKTION 530 VÆNSTRE	SEITENSEKTION LINKS	SIDE SEKTION LEFT	SECTION LATÉRALE GAUCHE
4	1	33399	TRÆK MAXIROLL 530	ZUG	DRAWBAR	ATTÉLAGE





**830CM MAXIROLL 2007 U. G/A/H**

MAXIROLL  
MAXIROLL  
MAXIROLL

**33174**



## 830CM MAXIROLL 2007 U. G/A/H

33174

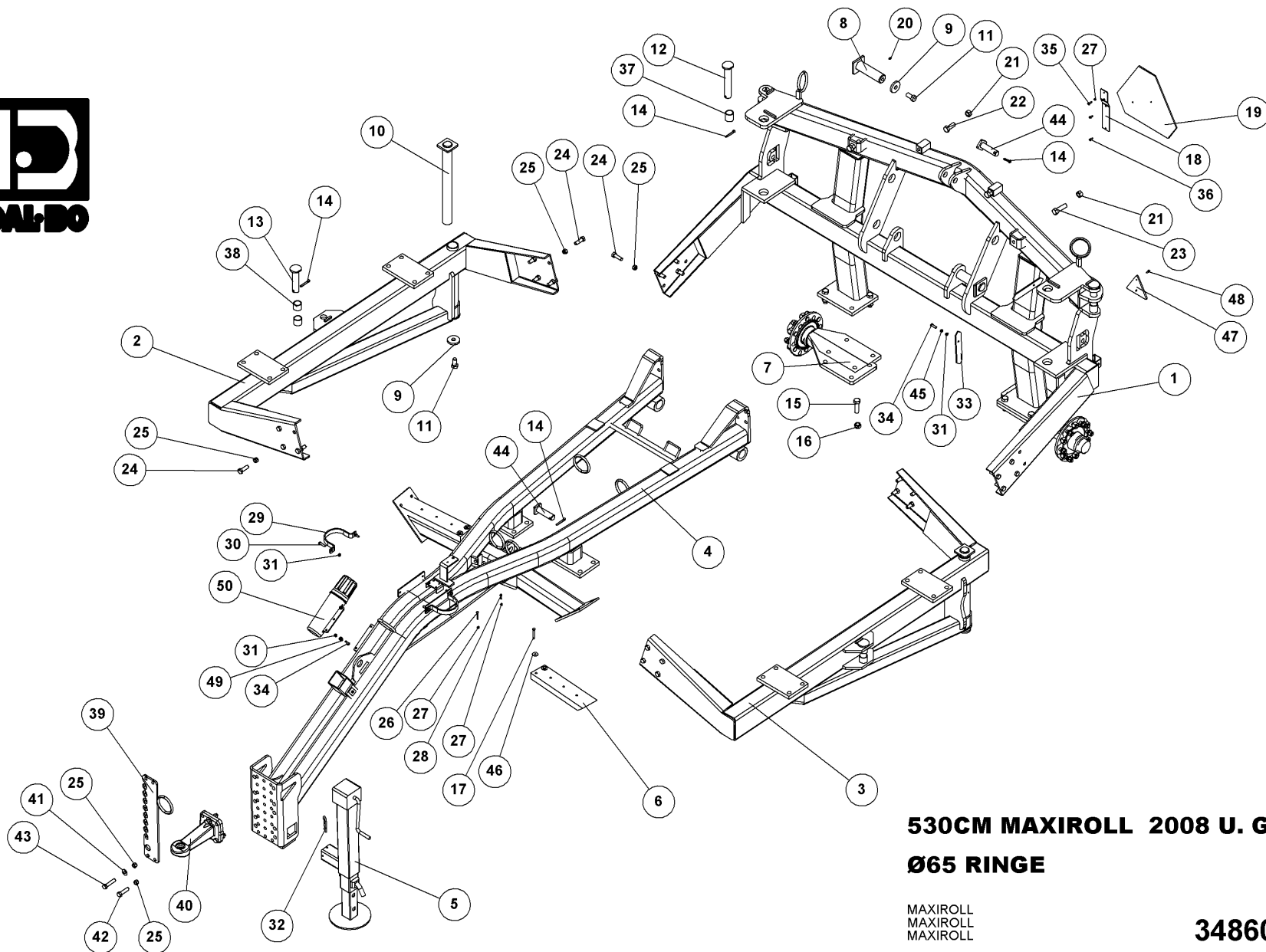
MAXIROLL  
MAXIROLL  
MAXIROLL

Pos.	Qty.	Part nr.	Benævnelse	Bezeichnung	Description	Designation
1	1	37539	MIDTERSEKTION 530/630/730/760/830	MITTLERE SEKTION	MIDDLE SECTION	SECTION CENTRALE
2	1	37732	SIDSEKTION 830 HØJRE	SEITENSEKTION RECHTS	SIDE SEKTION RIGHT	SECTION LATÉRALE DROITE
3	1	37730	SIDSEKTION 830 VENSTRE	SEITENSEKTION LINKS	SIDE SEKTION LEFT	SECTION LATÉRALE GAUCHE
4	1	33569	TRÆK MAXIROLL 760/830	ZUG	DRAWBAR	ATTÉLAGE
5	1	90557	STØTTEBEN 2500 KG M. UDVEKSLING	STÜTZFUSS	JACK	BÉQUILLE
6	2	67220	NAV MED FLANGE INCL MØTRIK OG FJEDERSKIVE	NABE	HUB	MOYEU
7	2	37361	NAGLE F Ø50X170(185)M20 ind.	BOLZEN	PIN	AXE
8	4	74529	SKIVE Ø21-Ø69-10	UNTERLEGSSCHEIBE	WASHER	RONDELLE DE SERRAGE
9	2	37360	NAGLE F Ø50X520 (535) M20 ind.	BOLZEN	PIN	AXE
10	4	92349	BOLT 20x40 8.8 GALV. (SÆTBOLT)	SCHRAUBE	SCREW	BOULON
11	1	44355	NAGLE F Ø30X90(120)	BOLZEN	PIN	AXE
12	1	71384	NAGLE F Ø30X80(108)	BOLZEN	PIN	AXE
13	2	90121	NAGLE Ø34,5X193	BOLZEN	PIN	AXE
14	2	90122	NAGLE Ø34,5X130	BOLZEN	PIN	AXE
15	6	90677	SPLIT 8X50 MM GALV.	SPLINT	SPLIT PIN	GOUPILLE
16	8	92342	BOLT M20X70 MM 8.8 GALV.	SCHRAUBE	SCREW	BOULON
17	8	92052	MØTRIK M20, SELVLÅS, GALV, KV. 8.8	MUTTER SELBSTGESICHERT	SELF-LOCKING NUT	ÉCROU DE SÉCURITÉ
18	1	37580	ADVARSSELSTREKANT BESLAG DALBO	BESCHLAG	MOUNTING PLATE	FIXATION
19	1	34213	ADVARSSELSREFLEKS - STOR	WARN DREIECK	WARNING TRIANGLE	ÉCRITEAU AVERTISSEUR
20	4	90721	SMØRENIPPEL LIGE M8x1 MM	SCHMIERNIPPEL	GREASE NIPPLE	GRAISSEUR
21	4	92032	MØTRIK M20, GALV, KV. 8.8	MUTTER	NUT	ÉCROU
22	2	92335	BOLT 20x50 8.8 GALV. (SÆTBOLT)	SCHRAUBE	SET SCREW	BOULON
23	2	92343	BOLT 20x70 8.8 GALV. (SÆTBOLT)	BOLZEN	SET SCREW	BOULON
24	16	92317	BOLT 16X50 MM 8.8 GALV.	SCHRAUBE	SCREW	BOULON
25	30	92051	MØTRIK M16, SELVLÅS, GALV, KV. 8.8	MUTTER	NUT	ÉCROU
26	2	92252	BOLT M6X45, U/SKAFT GALV, KV. 8.8	SCHRAUBE	SCREW	BOULON
27	8	92027	MØTRIK M6, GALV, KV. 8.8	MUTTER	NUT	ÉCROU
28	2	92249	SKRUE M6X25, PH TORX GALV, KV. 8.8	SCHRAUBE	SCREW	BOULON
29	2	37543	BØJLE FOR AKKUMULATOR	HALTER	BRACKET	SUPPORT
30	4	91307	BOLT M8X35, M/SKAFT GALV, KV. 8.8	SCHRAUBE FÜR SCHLAUCHHALTER	HOSE CLAMP SCREW	BOULON POUR SUPPORT TUYAU
31	7	92048	MØTRIK M8, SELVLÅS, GALV, KV. 8.8	MUTTER	NUT	ÉCROU
32	1	90676	HARNÅL Ø7 X 165	SPLINT	HAIRPIN	GOUPILLE
33	1	37581	PENDUL	PENDEL	PENDULUM	PENDULE
34	3	92261	BOLT M8X30, U/SKAFT GALV, KV. 8.8	SCHRAUBE	SCREW	BOULON
35	2	92250	BOLT M6X20, U/SKAFT GALV, KV. 8.8	SCHRAUBE	SCREW	BOULON
36	2	92248	SKRUE M6X16, PH TORX GALV, KV. 8.8	SCHRAUBE	SCREW	BOULON
37	2	93121004590L90LX	SORTE RØR 1 1/4" Ø42,4 X Ø36	BUCHSE	BUSHING	DOUILLE
38	4	93121003590L90LX	SORTE RØR 1 1/4" Ø42,4 X Ø36	BUCHSE	BUSHING	DOUILLE
39	1	25245	SCHARMÜLLER Ø40 MM - 2000 KG	ZUG	HITCH	ATTÉLAGE
40	1	41218	SLANGEHOLDER, SV	SCHLAUCHHALTER	HOSE CLAMP	SUPPORT DE TUYAU
41	2	90663	SKIVE Ø17/Ø35X2 MM	SCHEIBE	WASHER	RONDELLE
42	1	92028	MØTRIK M8, GALV, KV. 8.8	MUTTER	NUT	ÉCROU
43	2	90923	REFLEX RØD JUR 472 PLAST	REFLEX	REFLEX	REFLET
44	4	92401	GALOPSKRUE PZD, L/H 4.8 x 16	TAPTITE	TAPTITE	TAPTITE
45	2	90529	PLADE FOR STOPBOLT - MAXIROLL	STOP	STOP	ARRÊT
46	12	92318	BOLT 16x60 8.8 GALV.	SCHRAUBE	SCREW	BOULON
47	2	37685	GODS HVILER STÅLTROMLE	STÜTZE	SUPPORT	FIXATION
48	4	90655	SP.SKIVE M8 Ø30/8,5X1,25 GLV.	UNTERLEGSSCHEIBE	WASHER	RONDELLE DE SERRAGE
49	4	92266	BOLT M8X50, M/SKAFT GALV, KV. 8.8	SCHRAUBE	SCREW	BOULON
50	2	92319	BOLT 16X70 MM 8.8 GALV.	SCHRAUBE	SCREW	BOULON
51	4	90631	SP.SKIVE M8 Ø8,5/Ø30X1,50 GLV.	UNTERLEGSSCHEIBE	WASHER	RONDELLE DE SERRAGE

## MAXIROLL 760

33173

Pos.	Qty.	Part nr.	Benævnelse	Bezeichnung	Description	Designation
2	1	37729	SIDSEKTION 760 HØJRE	SEITENSEKTION RECHTS	SIDE SEKTION RIGHT	SECTION LATERALE DROITE
3	1	37727	SIDSEKTION 760 VENSTRE	SEITENSEKTION LINKS	SIDE SEKTION LEFT	SECTION LATERALE GAUCHE



**530CM MAXIROLL 2008 U. G/A/H  
Ø65 RINGE**

MAXIROLL  
MAXIROLL  
MAXIROLL

**34860**



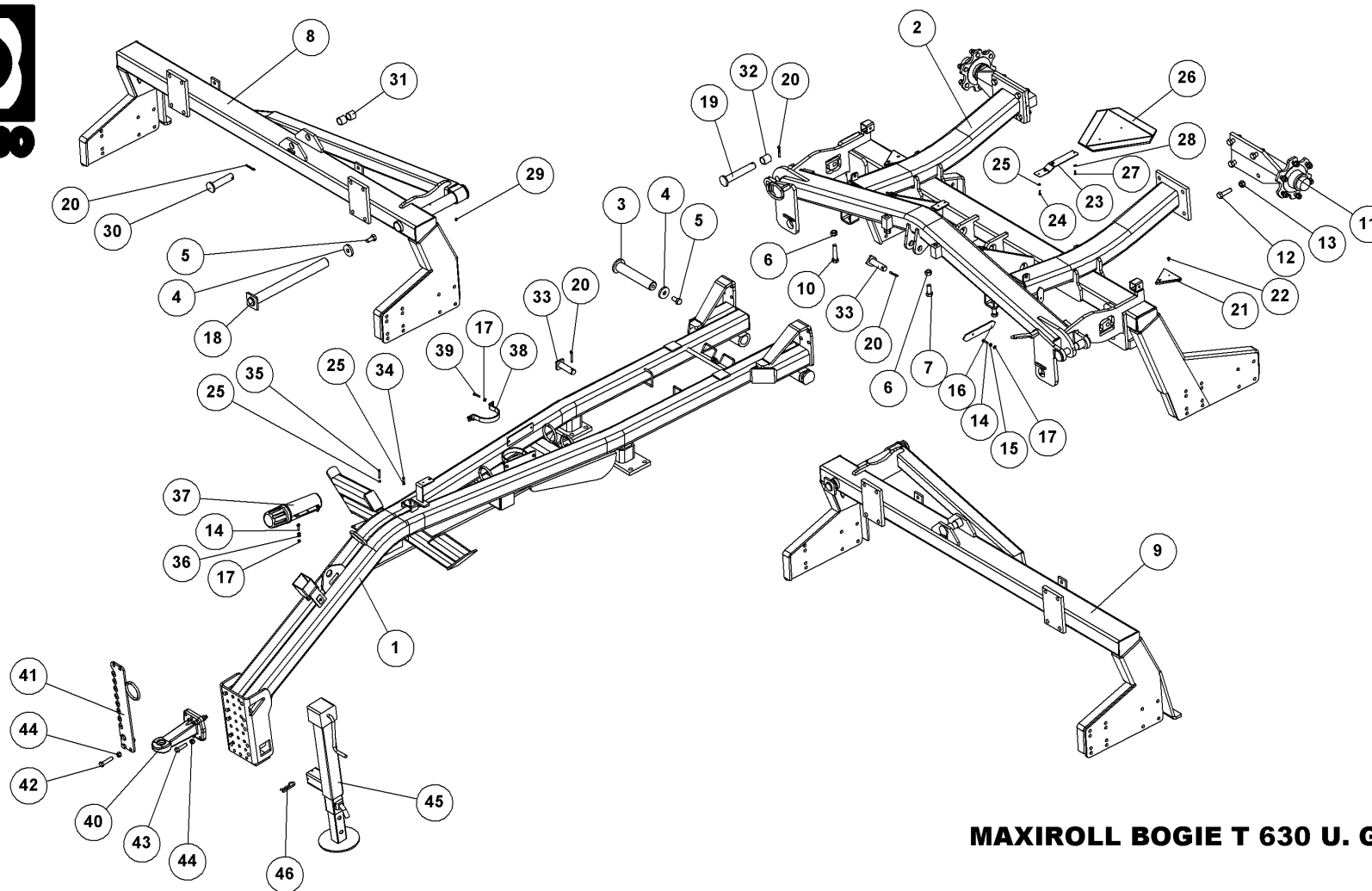
**530CM MAXIROLL 2008 U. G/A/H**

**Ø65 RINGE**

**34860**

MAXIROLL  
MAXIROLL  
MAXIROLL

Pos.	Qty.	Part nr.	Benævnelse	Bezeichnung	Description	Designation
1	1	33460	MIDTERSEKTION GREENLINE 2008 630	MITTLERE SEKTION	MIDDLE SECTION	SECTION CENTRALE
2	1	34861	SIDSEKTION MAXIROLL 530 H Ø65 RINGE	SEITENSEKTION RECHTS	SIDE SEKTION RIGHT	SECTION LATÉRALE DROITE
3	1	34863	SIDSEKTION MAXIROLL 530 V Ø65 RINGE	SEITENSEKTION LINKS	SIDE SEKTION LEFT	SECTION LATÉRALE GAUCHE
4	1	34866	TRÆK MAXIROLL 530 Ø65 RINGE	ZUG	DRAWBAR	ATTÉLAGE
5	1	90557	STØTTEBEN 2500 KG M. UDVEKSLING	STÜTZFUSS	JACK	BÉQUILLE
6	2	37685	GODS HVILER STÅLTROMLE	STÜTZE	SUPPORT	FIXATION
7	2	67220	NAV MED FLANGE INCL MØTRIK OG FJEDERSKIVE	NABE	HUB	MOYEU
8	2	37361	NAGLE F Ø50X170(185)M20 ind.	BOLZEN	PIN	AXE
9	4	74529	SKIVE Ø21-Ø69-10	UNTERLEGSCHIEBE	WASHER	RONDELLE DE SERRAGE
10	2	37360	NAGLE F Ø50X520 (535) M20 ind.	BOLZEN	PIN	AXE
11	4	92349	BOLT 20x40 8.8 GALV. (SÆTBOLT)	SCHRAUBE	SCREW	BOULON
12	2	90121	NAGLE Ø34,5X193	BOLZEN	PIN	AXE
13	2	90122	NAGLE Ø34,5X130	BOLZEN	PIN	AXE
14	6	90677	SPLIT 8X50 MM GALV.	SPLINT	SPLIT PIN	GOUPIILLE
15	8	92342	BOLT M20X70 MM 8.8 GALV.	SCHRAUBE	SCREW	BOULON
16	8	92052	MØTRIK M20, SELVLÅS, GALV. KV. 8.8	MUTTER SELBSTGESICHERT	SELF-LOCKING NUT	ÉCROU DE SÉCURITÉ
17	4	92268	BOLT M8X60, M/SKAF T GALV. KV. 8.8	SCHRAUBE	SCREW	BOULON
18	1	37580	ADVARELSTREKANT BESLAG DALBO	BESCHLAG	MOUNTING PLATE	FIXATION
19	1	34213	ADVARELSREFLEKS - STOR	WARN DREIECK	WARNING TRIANGLE	ÉCRITEAU AVERTISSEUR
20	4	90721	SMØRENIPPEL LIGE M8x1 MM	SCHMIERNIPPEL	GREASE NIPPLE	GRAISSEUR
21	4	92032	MØTRIK M20, GALV. KV. 8.8	MUTTER	NUT	ÉCROU
22	2	92335	BOLT 20x50 8.8 GALV. (SÆTBOLT)	SCHRAUBE	SET SCREW	BOULON
23	2	92343	BOLT 20x70 8.8 GALV. (SÆTBOLT)	BOLZEN	SET SCREW	BOULON
24	24	92317	BOLT 16X50 MM 8.8 GALV.	SCHRAUBE	SCREW	BOULON
25	30	92051	MØTRIK M16, SELVLÅS, GALV. KV. 8.8	MUTTER	NUT	ÉCROU
26	2	92252	BOLT M6X45, U/SKAF T GALV. KV. 8.8	SCHRAUBE	SCREW	BOULON
27	8	92027	MØTRIK M6, GALV. KV. 8.8	MUTTER	NUT	ÉCROU
28	2	92249	SKRUE M6X25, PH TORX GALV. KV. 8.8	SCHRAUBE	SCREW	BOULON
29	2	37543	BØJLE FOR AKKUMULATOR	HALTER	BRACKET	SUPPORT
30	4	91307	BOLT M8X35, M/SKAF T GALV. KV. 8.8	SCHRAUBE FÜR SCHLAUCHHALTER	HOSE CLAMP SCREW	BOULON POUR SUPPORT TUYAU
31	7	92048	MØTRIK M8, SELVLÅS, GALV. KV. 8.8	MUTTER	NUT	ÉCROU
32	1	90676	HÅRNÅL Ø7 X 165	SPLINT	HAIRPIN	GOUPIILLE
33	1	37581	PENDUL	PENDEL	PENDULUM	PENDULE
34	3	92261	BOLT M8X30, U/SKAF T GALV. KV. 8.8	SCHRAUBE	SCREW	BOULON
35	2	92250	BOLT M6X20, U/SKAF T GALV. KV. 8.8	SCHRAUBE	SCREW	BOULON
36	2	92248	SKRUE M6X16, PH TORX GALV. KV. 8.8	SCHRAUBE	SCREW	BOULON
37	2	93121004590L90LX	SORTE RØR 1 1/4" Ø42,4 X Ø36	BUCHSE	BUSHING	DOUILLE
38	4	93121003590L90LX	SORTE RØR 1 1/4" Ø42,4 X Ø36	BUCHSE	BUSHING	DOUILLE
39	1	41218	SLANGEHOLDER, SV	SCHLAUCHHALTER	HOSE CLAMP	SUPPORT DE TUYAU
40	1	25245	SCHARMÜLLER Ø40 MM - 2000 KG	ZUG	HITCH	ATTÉLAGE
41	2	90663	SKIVE Ø17/Ø35X2 MM	SCHIEBE	WASHER	RONDELLE
42	4	92424	BOLT 16X60 MM 8.8 GALV.	SCHRAUBE	SCREW	BOULON
43	2	92319	BOLT 16X70 MM 8.8 GALV.	SCHRAUBE	SCREW	BOULON
44	2	44355	NAGLE F Ø30X90(120)	BOLZEN	PIN	AXE
45	1	92028	MØTRIK M8, GALV. KV. 8.8	MUTTER	NUT	ÉCROU
46	4	90655	SP SKIVE M8 Ø30/Ø 5X1,25 GLV.	UNTERLEGSCHIEBE	WASHER	RONDELLE DE SERRAGE
47	2	90923	REFLEX RØD JUR 472 PLAST	REFLEX	REFLEX	REFLET
48	4	92401	GALOPSKRUE PZD. LH 4.8 x 16	TAPTITE	TAPTITE	TAPTITE
49	4	90631	SP SKIVE M8 Ø8,5/Ø30X1,50 GLV.	UNTERLEGSCHIEBE	WASHER	RONDELLE DE SERRAGE
50	1	11299	PLASTETUI TIL BRUGERVEJLEDNING	BEHÄLTER	RESERVOIR	RÉSÉROIR



**MAXIROLL BOGIE T 630 U. G/A/H**

MAXIROLL  
MAXIROLL  
MAXIROLL

**34956**



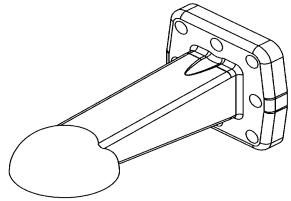
# MAXIROLL BOGIE T 630 U. G/A/H

34956

MAXIROLL  
MAXIROLL  
MAXIROLL

Pos.	Qty.	Part nr.	Benævnelse	Bezeichnung	Description	Designation
1	1	34959	TRÆK 630 BOGIE T	ZUG	DRAWBAR	ATTELAGE
2	1	34957	MIDTERSEKTION 630 BOGIE T	MITTLERE SEKTION	MIDDLE SECTION	SECTION CENTRALE
3	2	34611	NAGLE F Ø50X275(285) 34611	BOLZEN	PIN	AXE
4	4	74529	SKIVE Ø21-Ø69-10	UNTERLEGSCHIEBE	WASHER	RONDELLE DE SERRAGE
5	4	92349	BOLT 20x40 8.8 GALV. (SÆTBOLT)	SCHRAUBE	SCREW	BOULON
6	4	92032	MØTRIK M20, GALV. KV. 8.8	MUTTER	NUT	ÉCROU
7	2	92335	BOLT 20x50 8.8 GALV. (SÆTBOLT)	SCHRAUBE	SET SCREW	BOULON
8	1	34958	SIDSEKTION 630 HØJRE BOGIE T	SEITENSEKTION RECHTS	SIDE SEKTION RIGHT	SECTION LATÉRALE DROITE
9	1	34961	SIDSEKTION 630 VENSTRE BOGIE T	SEITENSEKTION LINKS	SIDE SEKTION LEFT	SECTION LATÉRALE GAUCHE.
10	2	92372	BOLT 20x90 8.8 GALV.	SCHRAUBE	SCREW	BOULON
11	2	67220	NAV MED FLANGE INCL MØTRIK OG FJEDERSKIVE	NABE	HUB	MOYEU
12	8	92343	BOLT 20x70 8.8 GALV. (SÆTBOLT)	BOLZEN	SET SCREW	BOULON
13	8	92052	MØTRIK M20, SELVLÅS, GALV. KV. 8.8	MUTTER SELBSTGESICHERT	SELF-LOCKING NUT	ÉCROU DE SÉCURITÉ
14	3	92261	BOLT M8X30, U/SKAF T GALV. KV. 8.8	SCHRAUBE	SCREW	BOULON
15	1	92028	MØTRIK M8, GALV. KV. 8.8	MUTTER	NUT	ÉCROU
16	1	37581	PENDUL	PENDEL	PENDULUM	PENDULE
17	7	92048	MØTRIK M8, SELVLÅS, GALV. KV. 8.8	MUTTER	NUT	ÉCROU
18	2	37360	NAGLE F Ø50X520 (535) M20 ind.	BOLZEN	PIN	AXE
19	2	90121	NAGLE Ø34.5X193	BOLZEN	PIN	AXE
20	6	90677	SPLIT 8X50 MM GALV.	SPLINT	SPLIT PIN	GOUPILLE.
21	2	90923	REFLEX RØD JUR 472 PLAST	REFLEX	REFLEX	REFLET
22	4	92401	GALOPSKRUE PZD. L/H 4.8 x 16	TAPTITE	TAPTITE	TAPTITE
23	1	37580	ADVARSSELSTREKANT BESLAG DALBO	BESCHLAG	MOUNTING PLATE	FIXATION
24	2	92250	BOLT M6X20, U/SKAF T GALV. KV. 8.8	SCHRAUBE	SCREW	BOULON
25	6	92027	MØTRIK M6, GALV. KV. 8.8	MUTTER	NUT	ÉCROU
26	1	34213	ADVARSSELREFLEKS - STOR	WARN DREIECK	WARNING TRIANGLE	ECRITEAU AVERTISSEUR
27	2	92248	SKRUE M8X16, PH TORX GALV. KV. 8.8	SCHRAUBE	SCREW	BOULON
28	2	92664	MØTRIK M6, SELVLÅS, GALV. KV. 8.8	MUTTER	NUT	ÉCROU
29	4	90721	SMØRENIPPEL LIGE M8x1 MM	SCHMIERNIPPEL	GREASE NIPPLE	GRAISSEUR
30	2	90122	NAGLE Ø34.5X130	BOLZEN	PIN	AXE
31	4	93121003590L90LX	SORTE RØR 1 1/4" Ø42,4 X Ø36	BUCHSE	BUSHING	DOUILLE
32	2	93121004590L90LX	SORTE RØR 1 1/4" Ø42,4 X Ø36	BUCHSE	BUSHING	DOUILLE
33	2	44355	NAGLE F Ø30X90(120)	BOLZEN	PIN	AXE
34	2	92249	SKRUE M6X25, PH TORX GALV. KV. 8.8	SCHRAUBE	SCREW	BOULON
35	2	92252	BOLT M6X45, U/SKAF T GALV. KV. 8.8	SCHRAUBE	SCREW	BOULON
36	4	90631	SP.SKIVE M8 Ø8,5/Ø30X1,50 GLV.	UNTERLEGSCHIEBE	WASHER	RONDELLE DE SERRAGE
37	1	11299	PLASTETUI TIL BRUGERVEJLEDNING	BEHÄLTER	RESERVOIR	RÉSERVOIR
38	2	37543	BØJLE FOR AKKUMULATOR	HALTER	BRACKET	SUPPORT
39	4	91307	BOLT M8X35, M/SKAF T GALV. KV. 8.8	SCHRAUBE FÜR SCHLAUCHHALTER	HOSE CLAMP SCREW	BOULON POUR SUPPORT TUYAU
40	1	25245	SCHARMÜLLER Ø40 MM - 2000 KG	ZUG	HITCH	ATTELAGE
41	1	41218	SLANGEHOLDER, SV	SCHLAUCHHALTER	HOSE CLAMP	SUPPORT DE TUYAU
42	2	92319	BOLT 16X70 MM 8.8 GALV.	SCHRAUBE	SCREW	BOULON
43	4	92424	BOLT 16X60 MM 8.8 GALV.	SCHRAUBE	SCREW	BOULON
44	6	92051	MØTRIK M16, SELVLÅS, GALV. KV. 8.8	MUTTER	NUT	ÉCROU
45	1	90557	STØTTTEBEN 2500 KG M. UDVEKSLING	STÜTZFUSS	JACK	BÉQUILLE
46	1	90676	HÄRNÄL Ø7 X 165	SPLINT	HAIRPIN	GOUPILLE

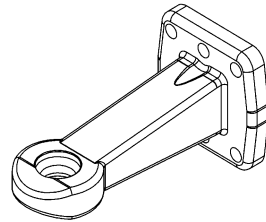
Træk flange, Zug, drawbar, attelage



**SCHARMÜLLER K80**  
**FLANGE 100X110XM16**

ZUG  
DRAWBAR EYE  
CROCHET D'ATTELAGE

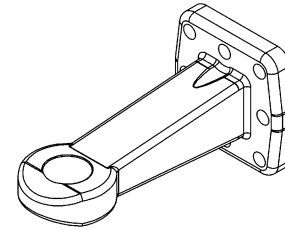
**25244**



**SCHARMÜLLER Ø40MM**  
**FLANGE 100X110XM16**

ZUG  
DRAWBAR  
ATTELAGE

**25245**

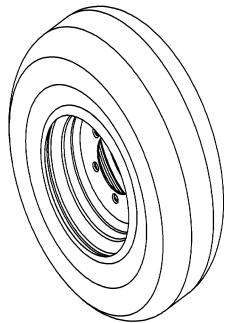


**SCHARMÜLLER Ø50MM**  
**FLANGE 100X110XM16**

ZUG  
DRAWBAR  
ATTELAGE

**25247**

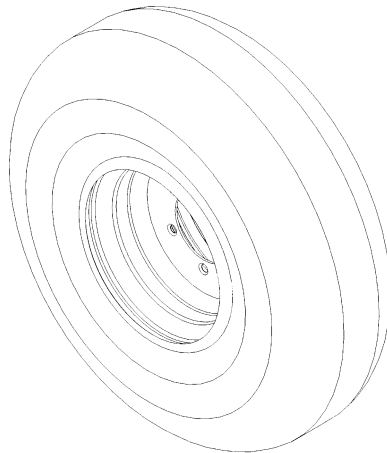
Hjul, Rad, Wheel, Roue



**HJUL 10.0/75-15.3 - 10 PLY AW**

RAD  
WHEEL  
ROUE

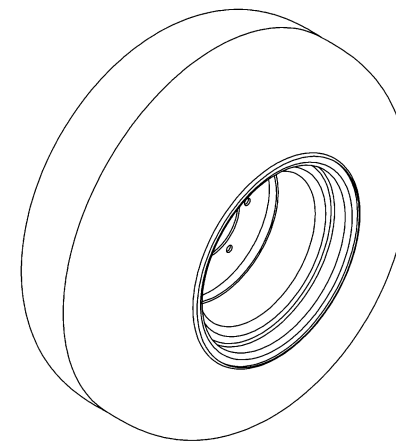
**12318**



**HJUL 11.5/80-15.3 - 10 PLY AW**

RAD  
WHEEL  
ROUE

**23460**



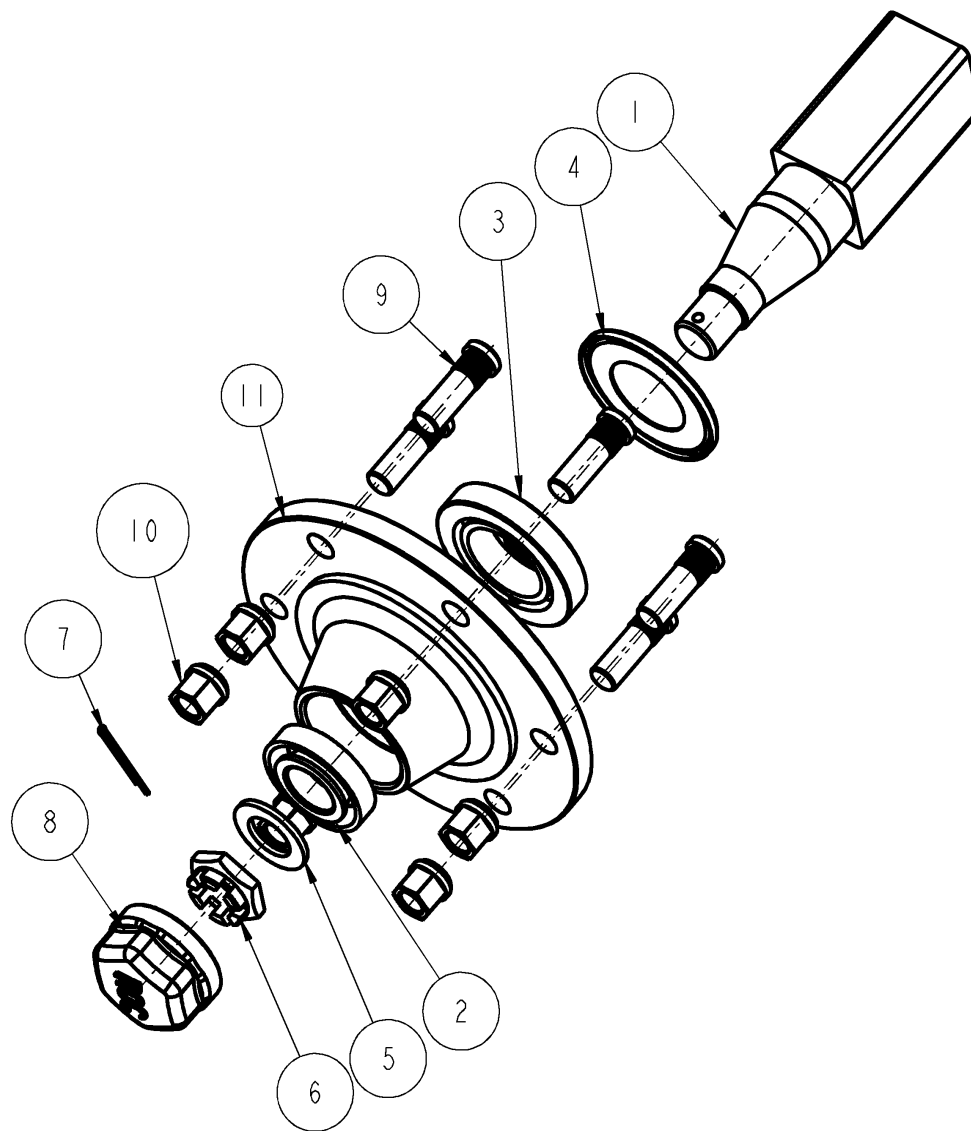
**HJUL KPL. 400/60-15.5 14 PLY  
TWIN**

RAD  
WHEEL  
ROUE

**25259**



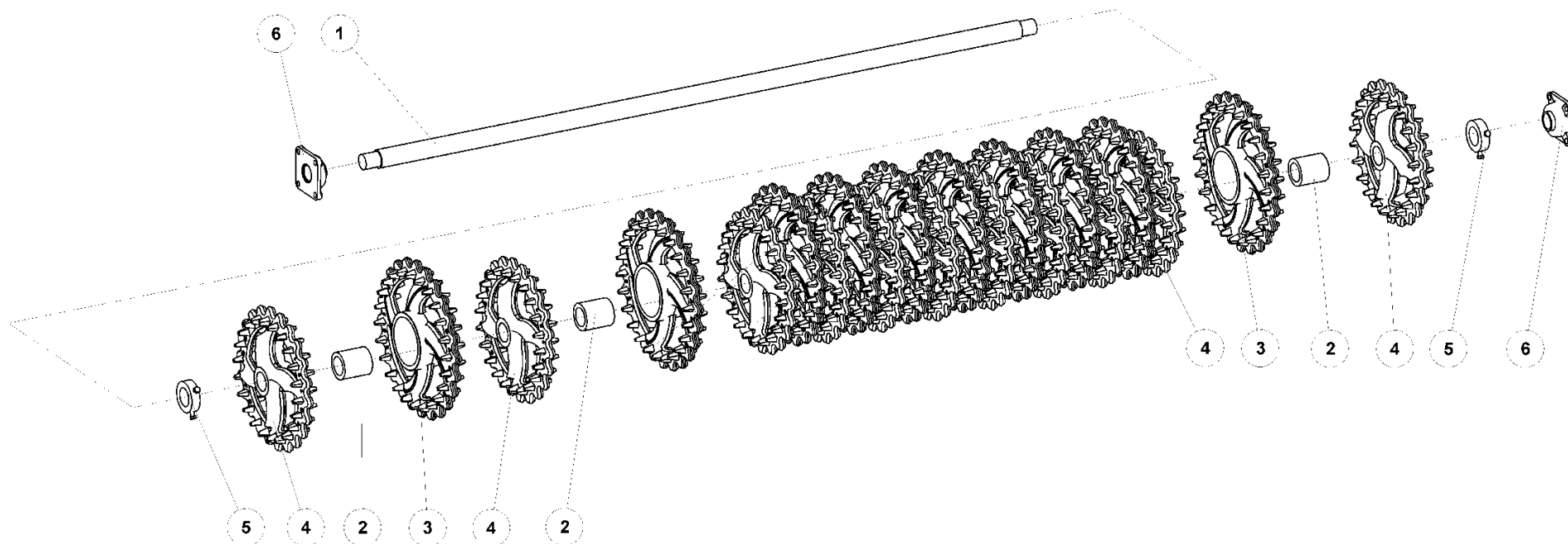
Nav kpl. MONROC Ø60/A450, nabe, hub, moyeu



## NAV KPL. MONROC Ø60/A450, NABE, HUB, MOYEU

33207

Pos.	Qty.	Part nr.	Benævnelse	Bezeichnung	Description	Designation
1	1	33210	AKSEL	WELLE	SHAFT	ARBRE
2	1	12849	LEJE 30207	LAGER	BEARING	FIXATION
3	1	12863	LEJE 30211	LAGER	BEARING	FIXATION
4	1	33211	TÆTNINGSRING	DICHTUNGSRING	SEAL	BAGUE D'ÉTANCHEITE
5	1	33212	SKIVE 31X52X4	SCHEIBE	WASHER	RONDELLE DE SERRAGE
6	1	33213	KRONEMØTRIK	ACHSENMUTTER	SHAFT NUT	ECROU D'ARBRE
7	1	33214	SPLIT	SPLINTE	SPLIT PIN	GOUPILLE
8	1	33215	NAVKAPSEL	NABEKAPSEL	HUB CAP	BOITE DE MOYEU
9	6	23452	NAVBOLT M18X1,5 – 40/54	SCHRAUBE	SCREW	BOULON
10	6	23453	NAVMØTRIK M18	MUTTER	NUT	ECROU



### GODS PÅ AKSEL 630X53 L=2440

SATZ GIESSGUT FÜR DIE WELLEN  
METAL SET FOR AXLE  
METAL SUR ARBRES

**37215**

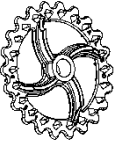
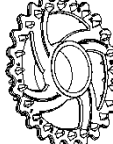

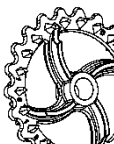
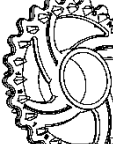



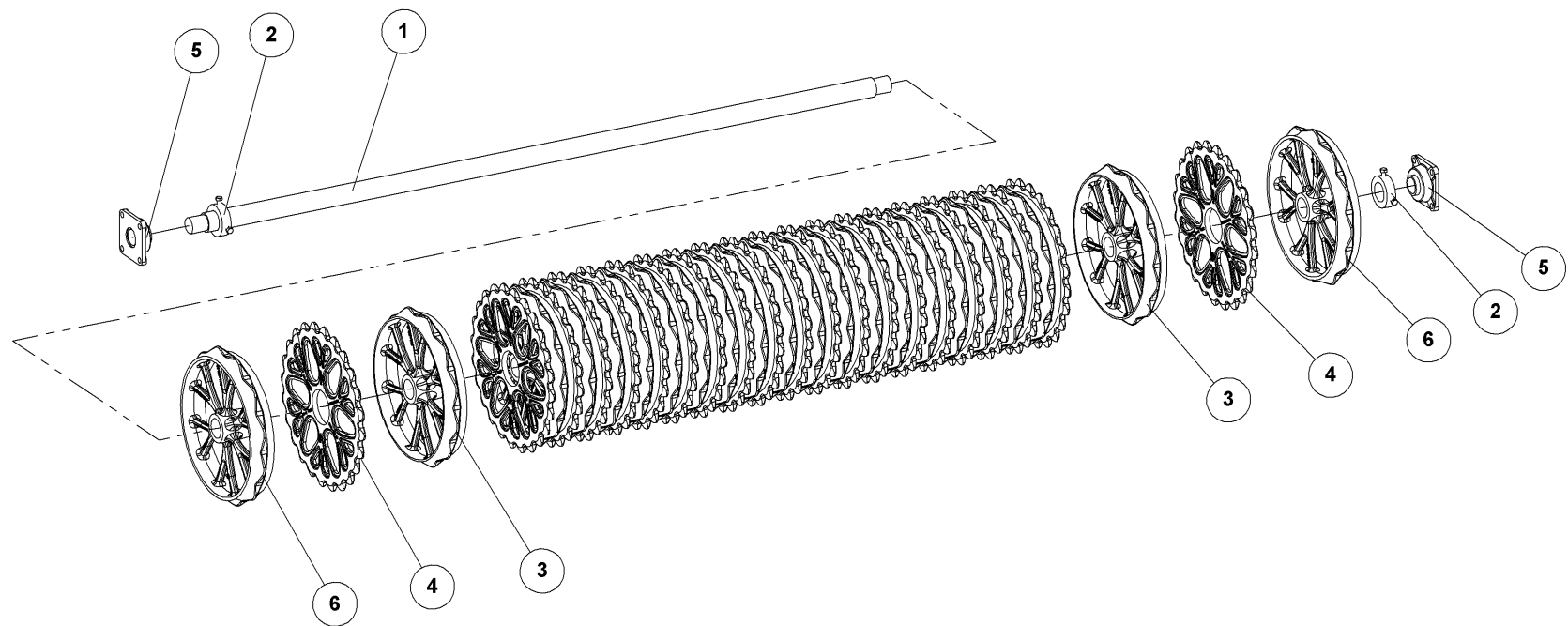
## GODS PÅ AKSEL 630X53 L=2440

# 37215

SATZ GIESSGUT FÜR DIE WELLEN  
METAL SET FOR AXLE  
MÉTAL SUR ARBRES

Pos.	Qty.	Part nr.	Benævnelse	Bezeichnung	Description	Designation
1	1	23385	AKSEL Ø60X2440 CRM	ACHSE	SHAFT	ARBRE
2	10	18103	CROSSKILL BØSNING Ø90/62	CROSSKILL BUCHSE	CROSSKILL BUSHING	DOUILLE CROSSKILL
3	10	18102	CROSSKILL RING Ø530/160	ZYLINDER	CROSSKILL RING	ANNEAU CROSSKILL
4	11	18101	CROSSKILL RING Ø480/62	CROSSKILL RING	CROSSKILL RING	ANNEAU CROSSKILL
5	2	12334	STOPRING Ø 60 KPL.	ANSCHLAGRING	STOP BUSHING	BAGUE D'ARRÊT
6	2	12437	FLANGELEJE Ø50 UCF 210 50 MFTRL	KOMPLETTES Y-LAGER	COMPLETE Y-BEARING	PALIER-Y COMPLET

							<b>Komplet gods</b> Metal set for axle Satz giessgut für Wel- len Métal sur arbres		<b>Lejer</b> Bearing Lager Palier	<b>Stopringe</b> Stop bushing Anschlagring Bague d'arrêt	<b>Aksel midt</b> Shaft, middle sec- tion Achse, mittlere sek- tion Arbre, section cen- tral	<b>Aksel side</b> Shaft, side sektion Achse, seitensektion Arbre, section lateral
	<b>Crosskill 48/53 cm</b>			<b>Crosskill 55/60 cm</b>			<b>48/53</b>	<b>55/60</b>				
<b>Model</b>	18101	18102	18103	18125	18126	18127			12437	12334		
MAXIROLL 530	29	26	26	29	26	26	37123	37112	6	6	23384	23383
MAXIROLL 630	33	30	30	33	30	30	23136	37113	6	6	23384	23384
MAXIROLL 760	41	38	38	41	38	38	37133	37115	6	6	23384	23388
MAXIROLL 830	43	40	40	43	40	40	37138	37116	6	6	23384	23379
MAXIROLL 950	52	47	47	52	47	47	37143	37118	10	10	23386	23384/23380
MAXIROLL 1030	56	51	51	56	51	51	37147	37148	10	10	23386	23385 / 23363



**GODS PÅ AKSEL 630X50 L=2440  
CAMBRIDGE SNOWFLAKE**

SATZ GIESSGUT FÜR DIE WELLEN  
METAL SET FOR AXLE  
MÉTAL SUR ARBRES

**23844-7**



# GODS PÅ AKSEL 630X50 L=2440

# CAMBRIDGE SNOWFLAKE

# 23844-7




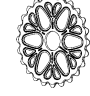
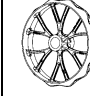
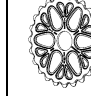
SATZ GIESSGUT FÜR DIE WELLEN  
METAL SET FOR AXLE  
METAL SUR ARBRES

Pos.	Qty.	Part nr.	Benævnelse	Bezeichnung	Description	Designation
1	1	23385	AKSEL Ø60X2440 CRM	ACHSE	SHAFT	ARBRE
2	2	12334	STOPRING Ø 60 KPL	ANSCHLAGRING	STOP BUSHING	BAGUE D'ARRÊT
3	20	15184	50 CM GLAT RING - SNOW FLAKE	GLATTER RING	SMOOTH RING	ANNEAU LISSE
4	21	15185	50 CM TAKKET RING - SNOWFLAKE	GEZAHNTER RING - ATG	NOTCHED RING	ANNEAU DENTÉ -
5	2	12457	FLANGELEJE Ø50 SKF FY 50 TR	KOMPLETTES Y-LAGER	COMPLETE Y-BEARING	PALIER-Y COMPLET
6	2	15187	50 CM GLAT ENDERING - SNOWFLAKE	GLATTER RING	SMOOTH RING	ANNEAU LISSE

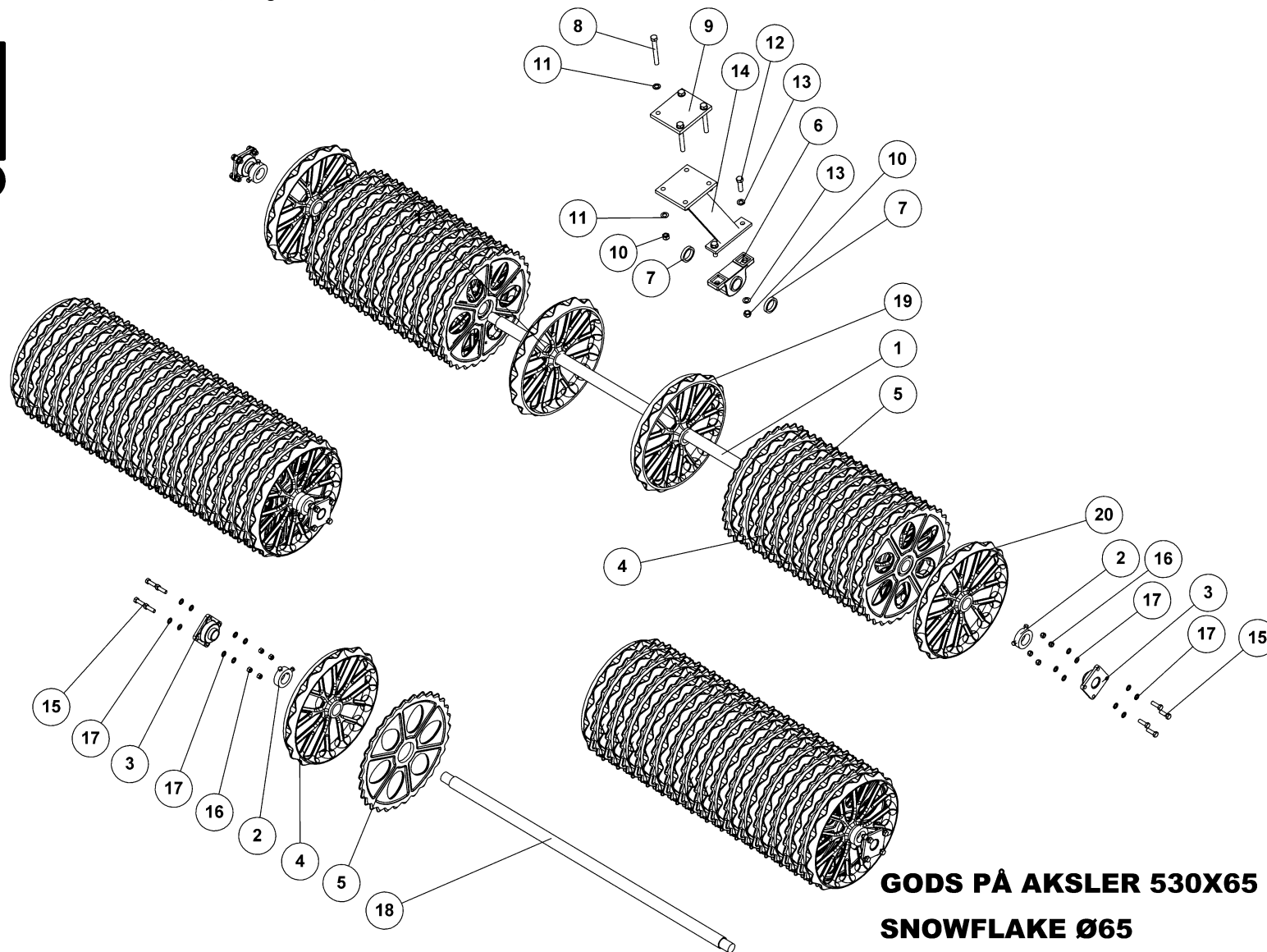
## MIDTERSEKTION, middle section, mittlere section, section centrale

Model							Lejer Bearing Lager Palier		Stopringe Stop bushing Anschlagring Bague d'arrêt		Aksel Shaft Achse Arbre			Komplet gods på aksel Metal set for axle Satz giessgut für Wellen Métal sur arbres		
	Cambridge SNOWFLAKE						Ø50mm		Ø60mm		Ø60mm					
	50 cm		55 cm		60 cm		50 cm/ 55 cm/60 cm		50 cm/ 55 cm/60 cm		50 cm	55 cm	60cm	50 cm	55 cm	60 cm
	15184/ 15187	15185	15784/ 15787	15785	15884/ 15887	15885	12391	12437	12334							
MAXIROLL 530	20/2	21	20/2	21	20/2	21	-/-	2/2/2	2/2/2	23385	23385	23385	37216-7	37217-7	37218-7	
MAXIROLL 630	20/2	21	20/2	21	20/2	21	-/-	2/2/2	2/2/2	23385	23385	23385	23844-7	23838-7	37218-7	
MAXIROLL 760	20/2	21	20/2	21	20/2	21	-/-	2/2/2	2/2/2	23385	23385	23385	37216-7	37217-7	37218-7	
MAXIROLL 830	20/2	21	20/2	21	20/2	21	-/-	2/2/2	2/2/2	23385	23385	23385	37216-7	37217-7	37218-7	

## SIDSEKTION, side section, seiten section, section laterale

							<b>Lejer</b> Bearing Lager Palier		<b>Stopringe</b> Stop bushing Anschlagring Bague d'arrêt		<b>Aksel</b> Shaft Achse Arbre			<b>Komplet gods på aksel</b> Metal set for axle Satz giessgut für Wellen Métal sur arbres		
	<b>Cambridge SNOWFLAKE</b>						Ø50mm		Ø60mm		Ø60mm					
	50 cm		55 cm		60 cm		50 cm/ 55 cm/60 cm		50 cm/ 55 cm/60 cm		50 cm	55 cm	60 cm	50 cm	55 cm	60 cm
<b>Model</b>	15184/ 15187	15185	15784/ 15787	15785	15884/ 15887	15885	12391	12437	12334							
MAXIROLL 530	15/2	16	15/2	16	15/2	16	-/-	2/2/2	2/2/2		23383	23383	23383	37206-7	37207-7	37208-7
MAXIROLL 630	20/2	21	20/2	21	20/2	21	-/-	2/2/2	2/2/2		23385	23385	23385	23844-7	23838-7	37218-7
MAXIROLL 760	27/2	28	27/2	28	27/2	28	-/-	2/2/2	2/2/2		23388	23388	23388	37226-7	37227-7	37228-7
MAXIROLL 830	29/2	30	29/2	30	28/2	28	-/-	2/2/2	2/2/2		23379	23379	23379	37231-7	37232-7	33232-7





**GODS PÅ AKSLER 530X65 Ø60 KPL.  
SNOWFLAKE Ø65**

GIESSGUT AUF WELLEN  
METAL ON SHAFTS  
MÉTAL SUR ARBRES

**34869-7**

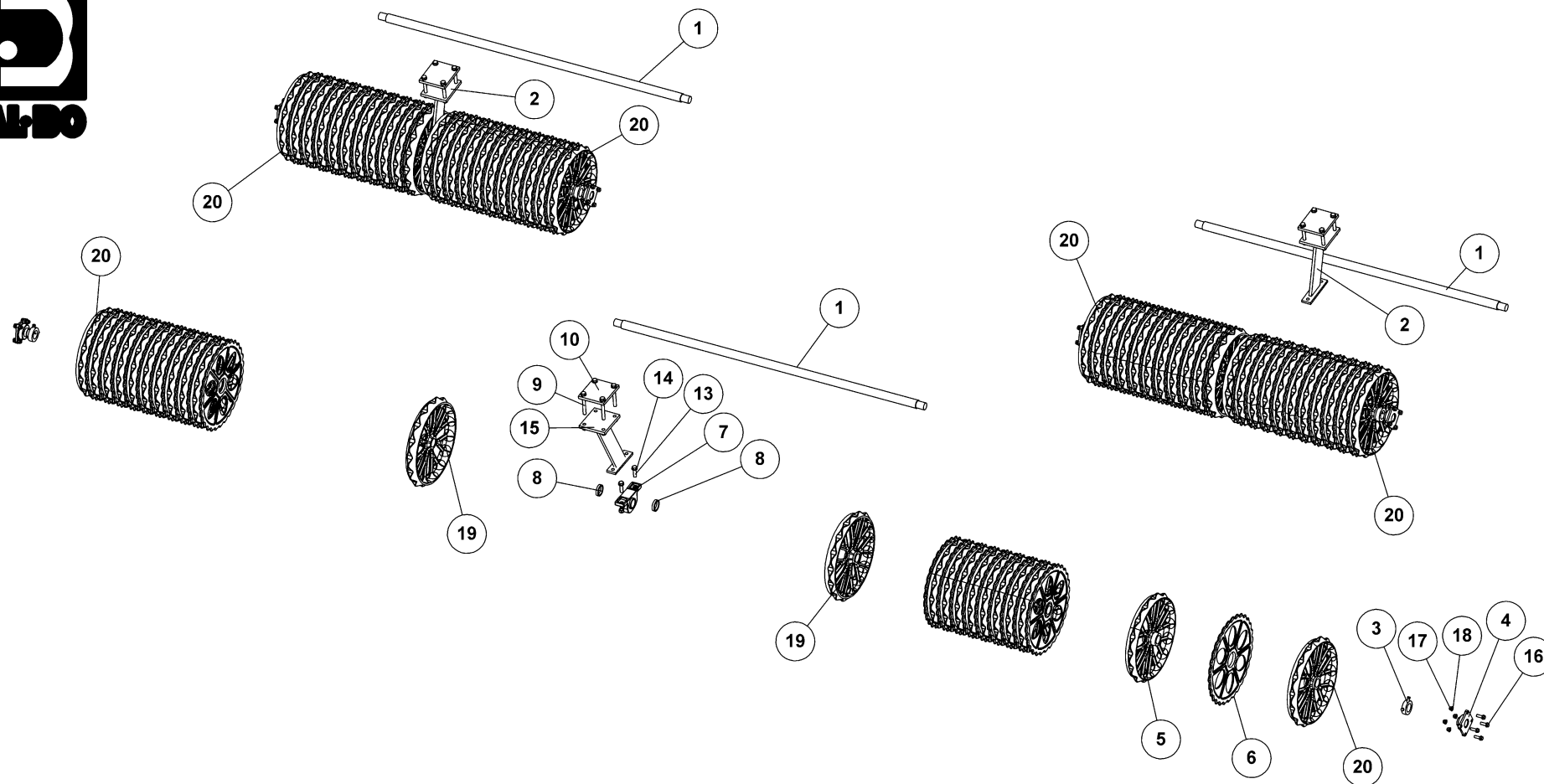


# GODS PÅ AKSLER 530X65 Ø60 KPL. SNOWFLAKE Ø65

34869-7

GIESSGUT AUF WELLEN  
METAL ON SHAFTS  
MÉTAL SUR ARBRES

Pos.	Qty.	Part nr.	Benævnelse	Bezeichnung	Description	Designation
1	1	23385	AKSEL Ø60X2440 CRM	ACHSE	SHAFT	ARBRE
2	6	12334	STOPRING Ø 60 KPL.	ANSCHLAGRING	STOP BUSHING	BAGUE D'ARRÊT
3	6	12457	FLANGELEJE Ø50 SKF FY 50 TR	KOMPLETTES Y-LAGER	COMPLETE Y-BEARING	PALIER-Y COMPLET
4	52	15984	Ø65 CM GLAT RING - SNOWFLAKE	GLATTER RING	SMOOTH RING	ANNEAU LISSE
5	52	15985	Ø65 CM TAKKET RING - SNOWFLAKE	GEZAHNTER RING - ATG	NOTCHED RING	ANNEAU DENTÉ -
6	1	12459	KOMPLET STÅLEJE Ø60 MM - SKF SYJ65KF+H2313.	KOMPLETTES STEH LAGER	COMPLETE STEEL BEARING	PALIER COMPLET
7	2	93130001590L90LX	AFSTANDSSTYKKE Ø80XØ63 L=15MM	ABSTANDSSTÜCK	SPACER	ENTRETOISE
8	4	92604	BOLT 20x170 8.8 GALV.	SCHRAUBE	SCREW	BOULON
9	1	37986	FLANGEPLADE TIL STØTTELEJE	FLANSCHEN	FLANGE	AILE
10	6	92052	MØTRIK M20, SELVLÅS. GALV. KV. 8.8	MUTTER SELBSTGESICHERT	SELF-LOCKING NUT	ÉCROU DE SÉCURITÉ
11	8	90644	SPÆND. SKIVE Ø37 X Ø21 X 3	UNTERLEGSCHIEBE	SEALING WASHER	RONDELLE DE SERRAGE
12	2	92342	BOLT M20X70 MM 8.8 GALV.	SCHRAUBE	SCREW	BOULON
13	4	90671	SKIVE Ø21-Ø37-3	UNTERLEGSCHIEBE	WASHER	RONDELLE DE SERRAGE
14	1	37871	STØTTE FOR MIDTERLEJE - MIDT	STÜTZE	SUPPORT	FIXATION
15	24	92317	BOLT 16X50 MM 8.8 GALV.	SCHRAUBE	SCREW	BOULON
16	24	92051	MØTRIK M16, SELVLÅS. GALV. KV. 8.8	MUTTER	NUT	ÉCROU
17	48	90643	SKIVE Ø17/Ø29X3 MM	SCHEIBE	WASHER	RONDELLE
18	2	23383	AKSEL Ø60X1940	ACHSE	SHAFT	ARBRE
19	2	15989	65 CM GLAT MIDTERLEJERING - SNOWFLAKE	GLATTER RING	SMOOTH RING	ANNEAU LISSE
20	2	15986	Ø65 CM GLAT RING AFDREJET- SNOWFLAKE	GLATTER RING	SMOOTH RING	ANNEAU LISSE

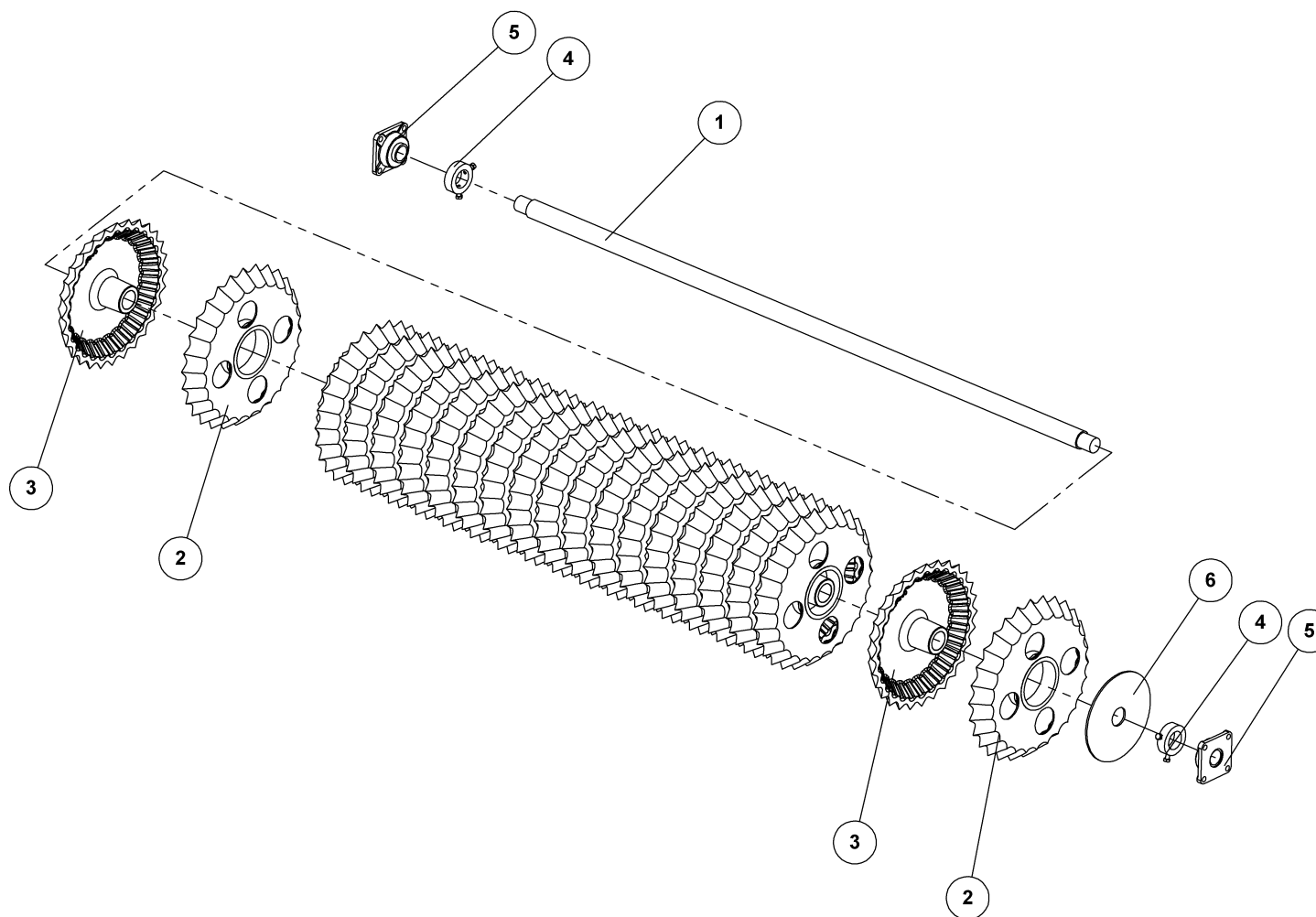


**SÆT GODS PÅ AKSLER 630X65-Ø60 KPL  
SNOWFLAKE MED MIDTERLEJE**

**34277-7**


**SÆT GODS PÅ AKSLER 630X65-Ø60 KPL SNOWFLAKE MED MIDTERLEJE**
**34277-7**

Pos.	Qty.	Part nr.	Benævnelse	Bezeichnung	Description	Designation
1	3	23385	AKSEL Ø60X2440 CRM	ACHSE	SHAFT	ARBRE
2	2	37952	STØTTE FOR MIDTERLEJE	STÜTZE	SUPPORT	FIXATION
3	6	12334	STOPRING Ø 60 KPL.	ANSCHLAGRING	STOP BUSHING	BAGUE D'ARRÊT
4	6	12457	FLANGELEJE Ø50 SKF FY 50 TR	KOMPLETTES Y-LAGER	COMPLETE Y-BEARING	PALIER-Y COMPLET
5	54	15984	Ø65 CM GLAT RING - SNOWFLAKE	GLATTER RING	SMOOTH RING	ANNEAU LISSE
6	60	15985	Ø65 CM TAKKET RING - SNOWFLAKE	GEZAHNTER RING - ATG	NOTCHED RING	ANNEAU DENTÉ -
7	3	12459	KOMPLET STÅLEJE Ø60 MM - SKF SYJ65KF+H2313.	KOMPLETTES STEH LAGER	COMPLETE STEEL BEARING	PALIER COMPLET
8	6	93130001590L90LX	AFSTANDSSTYKKE Ø80XØ63 L=15MM	ABSTANDSSTÜCK	SPACER	ENTRETOISE
9	12	92604	BOLT 20x170 8.8 GALV.	SCHRAUBE	SCREW	BOULON
10	3	37986	FLANGEPLADE TIL STØTTELEJE	FLANSCHEN	FLANGE	AILE
11	18	92052	MØTRIK M20, SELVLÅS. GALV. KV. 8.8	MUTTER SELBSTGESICHERT	SELF-LOCKING NUT	ÉCROU DE SÉCURITÉ
12	24	90644	SPÆND. SKIVE Ø37 X Ø21 X 3	UNTERLEGSCHIEBE	SEALING WASHER	RONDELLE DE SERRAGE
13	6	92342	BOLT M20X70 MM 8.8 GALV.	SCHRAUBE	SCREW	BOULON
14	12	90671	SKIVE Ø21-Ø37-3	UNTERLEGSCHIEBE	WASHER	RONDELLE DE SERRAGE
15	1	37871	STØTTE FOR MIDTERLEJE - MIDT	STÜTZE	SUPPORT	FIXATION
16	24	92317	BOLT 16X50 MM 8.8 GALV.	SCHRAUBE	SCREW	BOULON
17	24	92051	MØTRIK M16, SELVLÅS. GALV. KV. 8.8	MUTTER	NUT	ÉCROU
18	48	90643	SKIVE Ø17/Ø29X3 MM	SCHIEBE	WASHER	RONDELLE
19	6	15989	65 CM GLAT MIDTERLEJERING - SNOWFLAKE	GLATTER RING	SMOOTH RING	ANNEAU LISSE
20	6	15986	Ø65 CM GLAT RING AFDREJET- SNOWFLAKE	GLATTER RING	SMOOTH RING	ANNEAU LISSE



**GODS PÅ AKSEL 630X55 L=2440  
CROSS COMBI**

**23571**



## GODS PÅ AKSEL 630X55 L=2440

## CROSS COMBI

23571

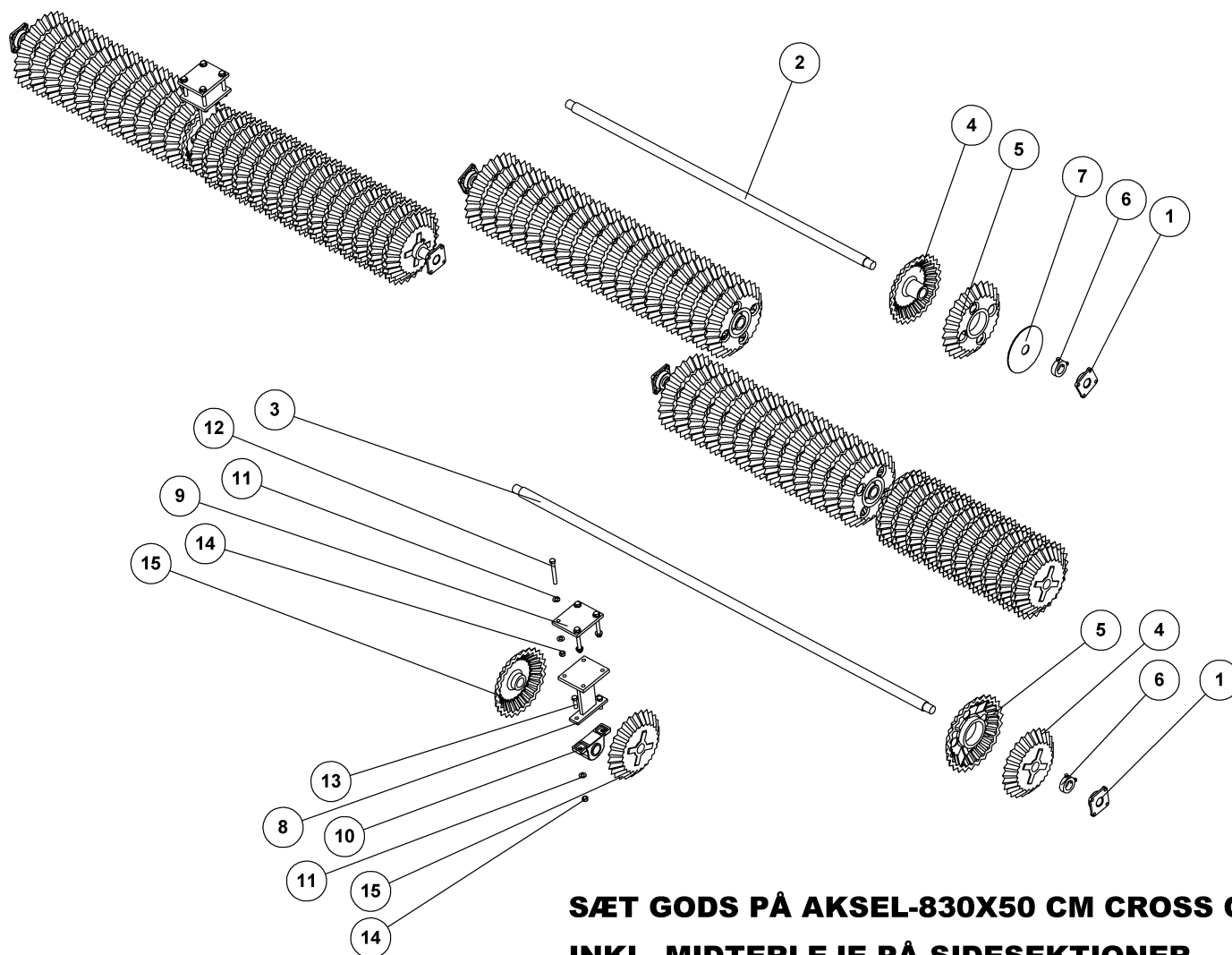
Pos.	Qty.	Part nr.	Benævnelse	Bezeichnung	Description	Designation
1	1	23385	AKSEL Ø60X2440 CRM	ACHSE	SHAFT	ARBRE
2	19	18161	CROSS-COMBI Ø550 MM	CROSS-COMBI RING	CROSS-COMBI RING	ANNEAU CROSS-COMBI
3	19	18160	CROSS-COMBI Ø500 MM	CROSS-COMBI RING	CROSS-COMBI RING	ANNEAU CROSS-COMBI
4	2	12334	STOPRING Ø 60 KPL.	ANSCHLAGRING	STOP BUSHING	BAGUE D'ARRÊT
5	2	12437	FLANGELEJE Ø50 UCF 210 50 MFTRL	KOMPLETTES Y-LAGER	COMPLETE Y-BEARING	PALIER-Y COMPLET
6	1	56480	SKIVE TIL CROSSKILL	SCHEIBE DES CROSSKILL	WASHER, CROSSKILL	RONDELLE POUR CROSSKILL

## MIDTERSEKTION, middle section, mittlere section, section centrale

					Lejer Bearing Lager Palier		Stopringe Stop bushing Anschlagring Bague d'arrêt		Plade Plate Platte Plaque		Aksel Shaft Achse Arbre		Komplet gods på aksel Metal set for axle Satz giessgut für Wellen Métal sur arbres	
	Cross Combi				Ø50mm		Ø60mm		6 mm		Ø60mm			
	50 cm		55 cm		50 cm/ 55 cm		50 cm/ 55 cm				50 cm	55 cm	50 cm	55 cm
Model	18060	18061	18160	18161	12391	12437	12334	56480						
MAXIROLL 530	18	18	18	18	-/-	2/2	2/2	1	-	23385	23385	25341	25343	
MAXIROLL 630	19	19	19	19	-/-	2/2	2/2	1	-	23385	23385	23560	23571	
MAXIROLL 760	19	19	19	19	-/-	2/2	2/2	1	-	23385	23385	25345	23571	

## SIDESEKTION, side section, seiten section, section laterale

					Lejer Bearing Lager Palier		Stopringe Stop bushing Anschlagring Bague d'arrêt		Plade Plate Platte Plaque		Aksel Shaft Achse Arbre		Komplet gods på aksel Metal set for axle Satz giessgut für Wellen Métal sur arbres	
	Cross Combi				Ø50mm		Ø60mm		6 mm		Ø60mm			
	50 cm		55 cm		50 cm/ 55 cm		50 cm/ 55 cm				50 cm	55 cm	50 cm	55 cm
Model	18060	18061	18160	18161	12391	12437	12334	56480						
MAXIROLL 530	14	14	14	14	-/-	2/2	2/2	1	-	23383	23383	25340	25344	
MAXIROLL 630	19	19	19	19	-/-	2/2	2/2	1	-	23385	23385	25360	23571	
MAXIROLL 760	24	24	24	24	-/-	2/2	2/2	1	-	23388	23388	25346	23563	



**SÆT GODS PÅ AKSEL-830X50 CM CROSS COMBI  
INKL. MIDTERLEJE PÅ SIDSEKTIONER**

**34105**



## SÆT GODS PÅ AKSEL-830X50 CM CROSS COMBI

34105

### INKL. MIDTERLEJE PÅ SIDSEKTIONER

Pos.	Qty.	Part nr.	Benævnelse	Bezeichnung	Description	Designation
1	6	12437	FLANGELEJE Ø50 UCF 210 50 MFTRL	KOMPLETTES Y-LAGER	COMPLETE Y-BEARING	PALIER-Y COMPLET
2	1	23385	AKSEL Ø60X2440 CRM	ACHSE	SHAFT	ARBRE
3	2	23379	AKSEL Ø60X3340	ACHSE	SHAFT	ARBRE
4	66	18060	CROSS - COMBI Ø450 MM	SATZ RINGE FÜR DIE ACHSE	SHAFT RING SET	ANNEAUX SUR ARBRE
5	66	18061	CROSS - COMBI Ø500 MM	SATZ RINGE FÜR DIE ACHSE	SHAFT RING SET	ANNEAUX SUR ARBRE
6	6	12334	STOPRING Ø 60 KPL.	ANSCHLAGRING	STOP BUSHING	BAGUE D'ARRÊT
7	1	56480	SKIVE TIL CROSSKILL	SCHEIBE DES CROSSKILL	WASHER, CROSSKILL	RONDELLE POUR CROSSKILL
8	2	37988	STØTTE FOR MIDTERLEJE	STÜTZE	SUPPORT	FIXATION
9	2	37986-1	FLANGEPLADE TIL STØTTELEJE, GALV.	FLANSCHEN	FLANGE	AILE
10	2	53291	KOMPLET STÅLEJE Ø60 MM	KOMPLETTES STEH LAGER	COMPLETE STEEL BEARING	PALIER COMPLET
11	20	90664	SPÆND. SKIVE Ø42 X Ø21 X 3	UNTERLEGSCHIEBE	SEALING WASHER	RONDELLE DE SERRAGE
12	8	92604	BOLT 20x170 8.8 GALV.	SCHRAUBE	SCREW	BOULON
13	4	92342	BOLT M20X70 MM 8.8 GALV.	SCHRAUBE	SCREW	BOULON
14	12	92052	MØTRIK M20, SELVLÅS, GALV, KV. 8.8	MUTTER SELBSTGESICHERT	SELF-LOCKING NUT	ÉCROU DE SÉCURITÉ
15	4	18059	CROSS - COMBI Ø450 MM - AFDREJET 60 MM	SATZ RINGE FÜR DIE ACHSE	SHAFT RING SET	ANNEAUX SUR ARBRE



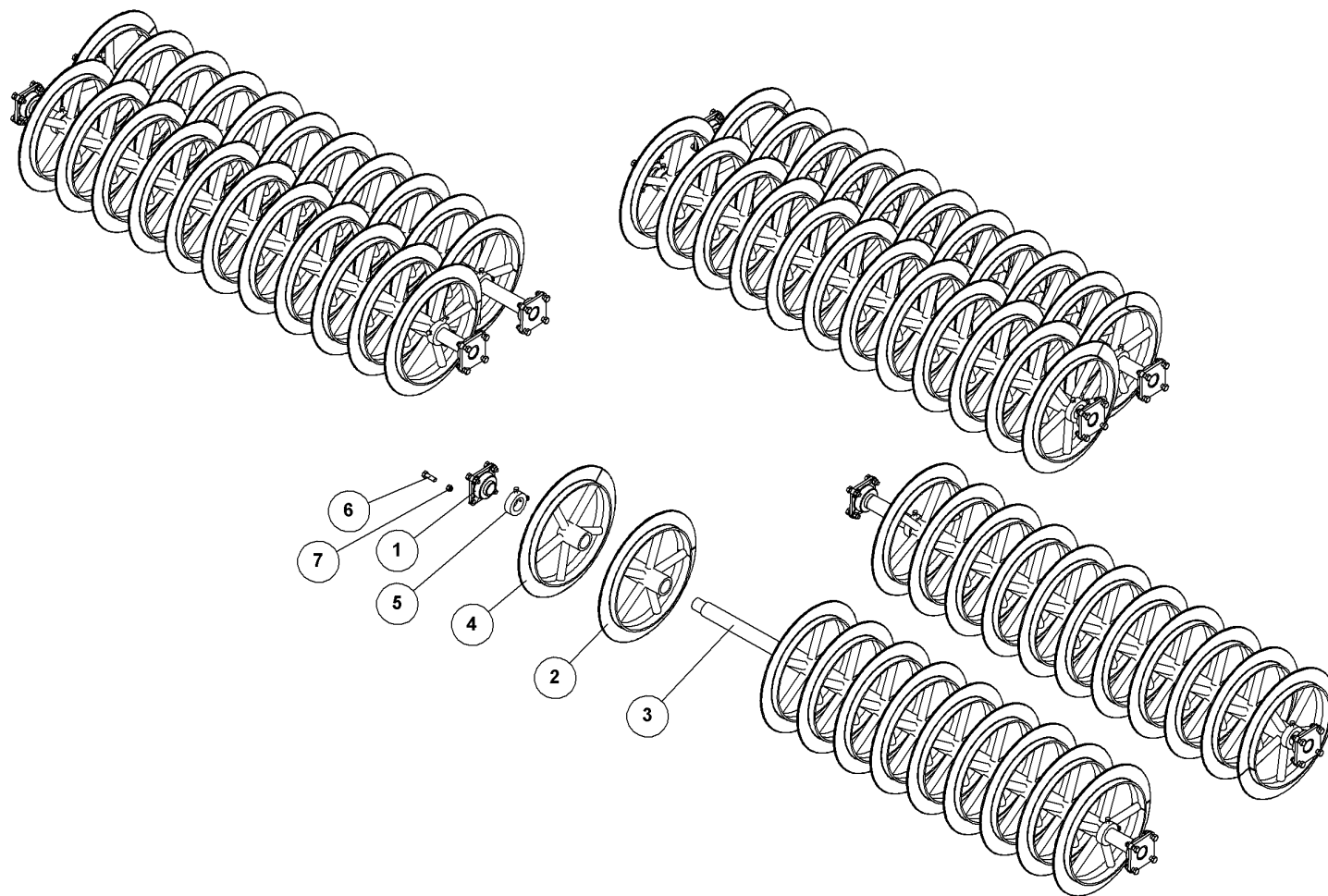


## SÆT GODS PÅ AKSEL-830X55 CM CROSS COMBI

34103

### INKL. MIDTERLEJE PÅ SIDESEKTIONER

Pos.	Qty.	Part nr.	Benævnelse	Bezeichnung	Description	Designation
1	6	12437	FLANGELEJE Ø50 UCF 210 50 MFTRL	KOMPLETTES Y-LAGER	COMPLETE Y-BEARING	PALIER-Y COMPLET
2	1	23385	AKSEL Ø60X2440 CRM	ACHSE	SHAFT	ARBRE
3	2	23379	AKSEL Ø60X3340	ACHSE	SHAFT	ARBRE
4	66	18160	CROSS-COMBI Ø500 MM	CROSS-COMBI RING	CROSS-COMBI RING	ANNEAU CROSS-COMBI
5	66	18161	CROSS-COMBI Ø550 MM	CROSS-COMBI RING	CROSS-COMBI RING	ANNEAU CROSS-COMBI
6	6	12334	STOPRING Ø 60 KPL.	ANSCHLAGRING	STOP BUSHING	BAGUE D'ARRÊT
7	1	56480	SKIVE TIL CROSSKILL	SCHEIBE DES CROSSKILL	WASHER, CROSSKILL	RONDELLE POUR CROSSKILL
8	2	37988	STØTTE FOR MIDTERLEJE	STÜTZE	SUPPORT	FIXATION
9	2	37986-1	FLANGEPLADE TIL STØTTELEJE, GALV.	FLANSCHEN	FLANGE	AILE
10	2	53291	KOMPLET STÅLEJE Ø60 MM	KOMPLETTES STEH LAGER	COMPLETE STEEL BEARING	PALIER COMPLET
11	20	90664	SPÆND. SKIVE Ø42 X Ø21 X 3	UNTERLEGSCHIEBE	SEALING WASHER	RONDELLE DE SERRAGE
12	8	92604	BOLT 20x170 8.8 GALV.	SCHRAUBE	SCREW	BOULON
13	4	92342	BOLT M20X70 MM 8.8 GALV.	SCHRAUBE	SCREW	BOULON
14	12	92052	MØTRIK M20, SELVLÅS, GALV. KV. 8.8	MUTTER SELBSTGESICHERT	SELF-LOCKING NUT	ÉCROU DE SÉCURITÉ
15	4	18159	CROSS-COMBI Ø500 MM - AFDREJET 60 MM	CROSS-COMBI RING	CROSS-COMBI RING	ANNEAU CROSS-COMBI



**GODS PÅ AKSLER 630X60-Ø60 KPL.  
BOGIE T-RINGE**

MAXIROLL  
MAXIROLL  
MAXIROLL

**34960**



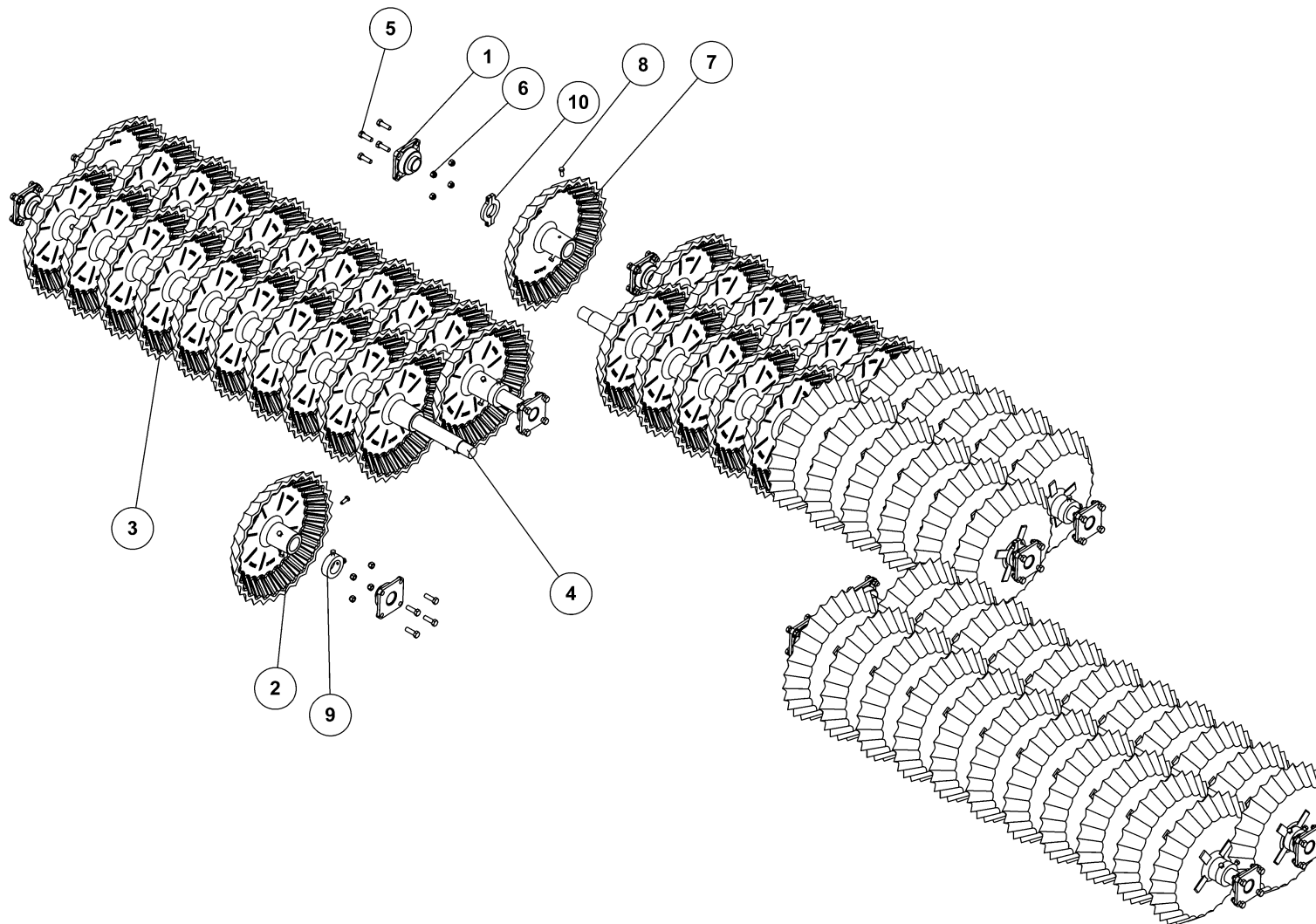
# GODS PÅ AKSLER 630X60-Ø60 KPL. BOGIE T-RINGE

34960

MAXIROLL  
MAXIROLL  
MAXIROLL

Pos.	Qty.	Part nr.	Benævnelse	Bezeichnung	Description	Designation
1	12	12437	FLANGELEJE Ø50 UCF 210 50 MFTRL	KOMPLETTES Y-LAGER	COMPLETE Y-BEARING	PALIER-Y COMPLET
2	55	82886	T-RING 600 MM - 200 MM MIDT	T-RING	T-RING	ANNEAU-T
3	6	23385	AKSEL Ø60X2440 CRM	ACHSE	SHAFT	ARBRE
4	12	82887	T-RING 600 MM - 200 MM - ENDE	T-RING	T-RING	ANNEAU-T
5	12	12334	STOPRING Ø 60 KPL	ANSCHLAGRING	STOP BUSHING	BAGUE D'ARRÊT
6	48	92317	BOLT 16X50 MM 8.8 GALV.	SCHRAUBE	SCREW	BOULON
7	48	92051	MØTRIK M16, SELVLÅS, GALV, KV. 8.8	MUTTER	NUT	ÉCROU

Gods på aksler 630x60 Bogie Cross Combi, Metal on shaft, Giessgut auf Wellen, Metal sur arbres



**GODS PÅ AKSLER 630X60-Ø60 KPL.  
CROSS-COMBI Ø600 MM**

MAXIROLL  
MAXIROLL  
MAXIROLL

**34838**



**GODS PÅ AKSLER 630X60-Ø60 KPL. CROSS-COMBI Ø600 MM**

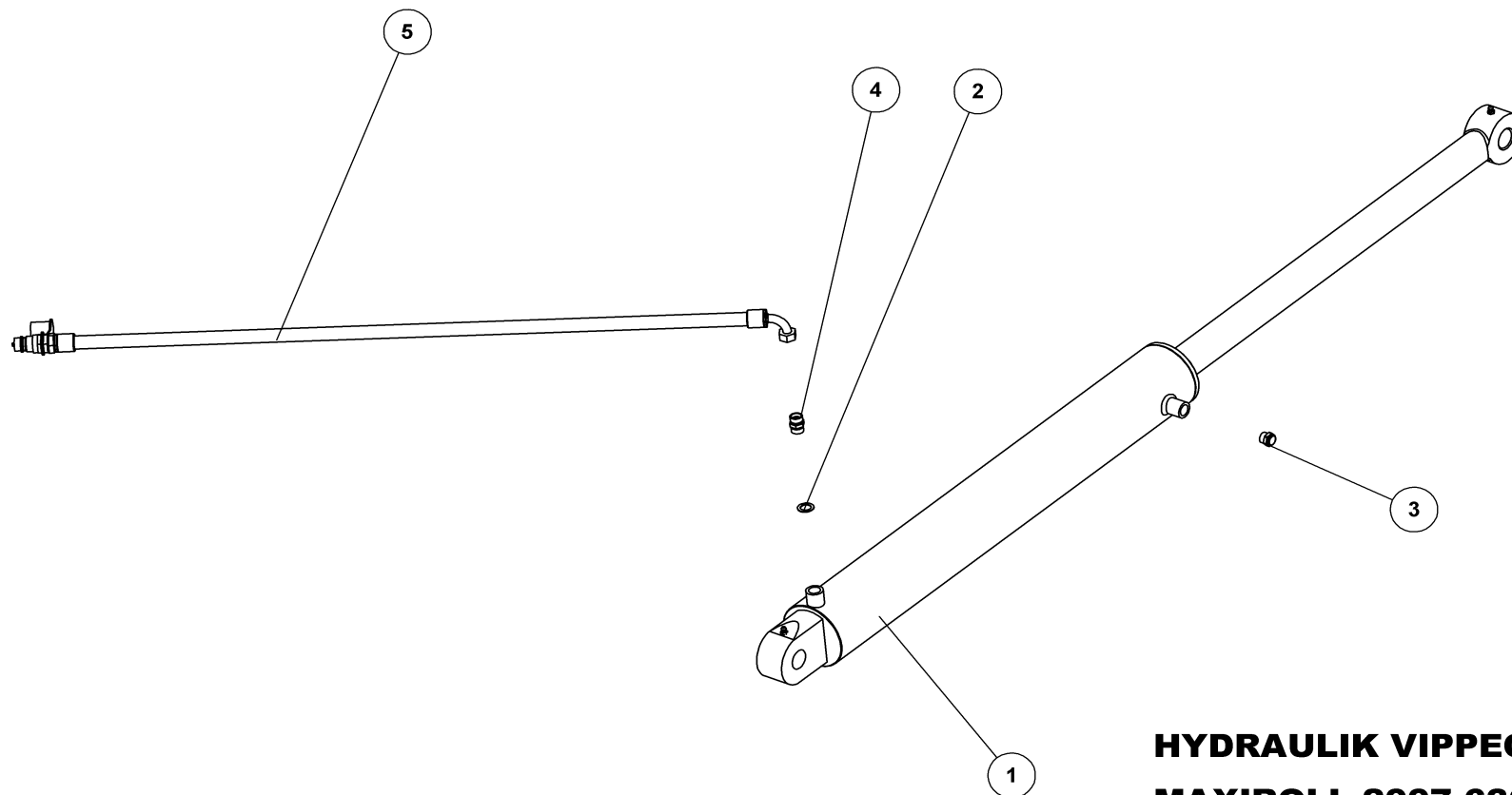
**34838**

MAXIROLL  
MAXIROLL  
MAXIROLL

Pos.	Qty.	Part nr.	Benævnelse	Bezeichnung	Description	Designation
1	12	12457	FLANGELEJE Ø50 SKF FY 50 TR	KOMPLETTES Y-LAGER	COMPLETE Y-BEARING	PALIER-Y COMPLET
2	8	18165	CROSS-COMBI Ø600 MM - BOGIE			
3	55	18162	CROSS-COMBI Ø600 MM - BOGIE			
4	6	23385	AKSEL Ø60X2440 CRM	ACHSE	SHAFT	ARBRE
5	48	92317	BOLT 16X50 MM 8.8 GALV.	SCHRAUBE	SCREW	BOULON
6	48	92051	MØTRIK M16, SELVLÅS. GALV. KV. 8.8	MUTTER	NUT	ÉCROU
7	4	18164	CROSS-COMBI Ø600 MM AFDREJET- BOGIE	CROSS-COMBI RING	CROSS-COMBI RING	ANNEAU CROSS-COMBI
8	36	92384	BOLT 12X35 GALV. 12.9 (STOPRINGSBOLT)	SCHRAUBE	COLLAR SCREW	BOULON
9	10	12334	STOPRING Ø 60 KPL.	ANSCHLAGRING	STOP BUSHING	BAGUE D'ARRÊT
10	2	34447	AFSTANDSRING 15 MM - Ø60MM	STOPRING	STOP BUSHING	BAGUE D'ARRÊT

Hydraulik

Vippecyliner 630, tilting cylinder, kippzyliner, verrin de basculement



**HYDRAULIK VIPPECYLINDER  
MAXIROLL 2007 630**

KIPPZYLINDER  
TILTING CYLINDER  
VERRIN DE BASCULEMENT

**33419**



## HYDRAULIK VIPPECYLINDER

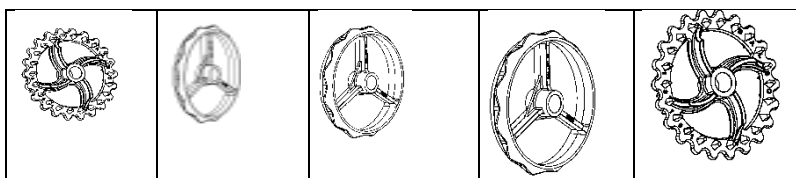
## MAXIROLL 2007 630

33419

KIPPZYLINDER  
TILTING CYLINDER  
VERRIN DE BASCULEMENT

Pos.	Qty.	Part nr.	Benævnelse	Bezeichnung	Description	Designation
1	1	91835	CYLINDER 90/50X700	ZYLINDER	CYLINDER	CYLINDRE
2	1	91028	3/8" BONDED SEALS PAKRING	BONDED SEALS PACKRING	BONDED SEAL WASHER	JOINT BONDED SEALS
3	1	91088	UDLUFTNINGSPROP 3/8" RG	LÜFTUNGSSTÖPSEL	AIR RELIEF PLUG	BOUCHON DE VENTILATION
4	1	91003	BRYSTNIPPEL M18 / 3/8" RG GALV.	VERSCHRAUBUNG	HEXAGON NIPPLE CONNECTOR	RACCORD DE JONCTIONS MÂLES
5	1	33442	SLANGE HAN + M18 V L=4300 MM	SCHLAUCH	HOSE	TUYAU

### MAXIROLL 530+630+760+830



48/53 cm  
Crosskill

50 cm  
Cambridge

55 cm  
Cambridge

60 cm  
Cambridge

60 cm  
Crosskill

91835	90/50-700
91815	80/50-700
91866	110/50-700
91828	120/60-700
91831	130/60-700

	Pos. 1 Cylinder/pakningssæt				Pos. 2
	Zylinder/dichtung für zylinder, cylinder/set of sealings, verrin/jeu de joints verrin				
MAXIROLL 530	91815/91811		91835/91836		37418
MAXIROLL 630	91835/91836		91866/91871	91828/91833 91866/91871	37418
MAXIROLL 760	91866/91871	91866/91871	91828/91833	91831 91828/91833	37416
MAXIROLL 830	91866/91871	91866/91871	91831	- 91831	37416

### HYDRAULIK VIPPECYLINDER 760/830

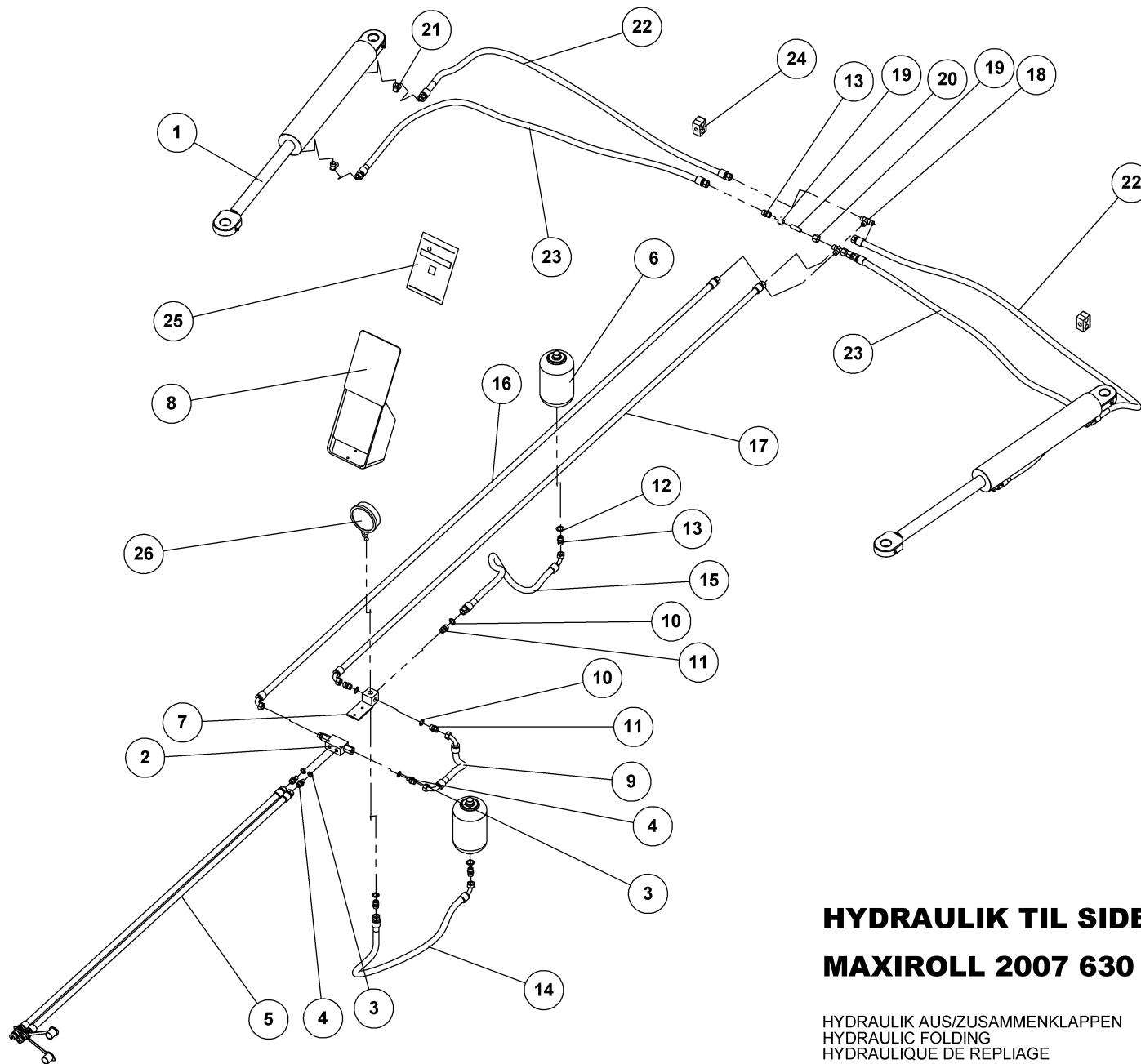
33425

Pos.	Qty.	Part nr.	Benævnelse	Bezeichnung	Description	Designation
5	1	33444	SLANGE HAN + M18 VINKEL L=5300	SCHLAUCH	HOSE	TUYAU

### HYDRAULIK VIPPECYLINDER 530

33418

Pos.	Qty.	Part nr.	Benævnelse	Bezeichnung	Description	Designation
5	1	33443	SLANGE HAN + M18 VINKEL L=3300	SCHLAUCH	HOSE	TUYAU



## HYDRAULIK TIL SIDSEKTIONER MAXIROLL 2007 630

HYDRAULIK AUS/ZUSAMMENKLAPPEN  
HYDRAULIC FOLDING  
HYDRAULIQUE DE REPLIAGE

**33421**





## HYDRAULIK TIL SÍDESEKTIONER

## MAXIROLL 2007 630

33421

HYDRAULIK AUS/ZUSAMMENKLAPPEN  
HYDRAULIC FOLDING  
HYDRAULIQUE DE REPLIAGE

Pos.	Qty.	Part nr.	Benævnelse	Bezeichnung	Description	Designation
1	2	91826	CYLINDER 80/40X400	ZYLINDER		CYLINDRE
2	1	27396	PILOTSTYRET KONTRAVENTIL 1/4" - ENKELT	PILOTGESTEUERTES SPERRVENTIL EINFACH	PILOT-OPERATED CHECK VALVE, SINGLE	CLAPET DE BLOCAGE PILOTE SIMPLE
3	4	91027	1/4" BONDED SEALS PAKRING	BONDED SEALS PACKRING	BONDED SEAL WASHER	JOINT BONDED SEALS
4	4	91045	LIGE FORSKRUNING M18 x 1/4"	GERADE VERSCHRAUBUNG	STRAIGHT CONNECTION	JOINT DROIT
5	2	33431	SLANGE HAN + M18 L L=3150 MM	SCHLAUCH	HOSE	TUYAU
6	2	91249	AKKUMULATOR 1 L H1000R - 12 BAR	AKKUMULATOR	ACCUMULATOR	ACCUMULATEUR
7	1	37366	ACCUMULATOR HOLDER	ACCUMULATOR HALTERUNG	HOLDER FOR ACCUMULATOR	GARNITURE DE FIXATION
8	1	37690	SKILT TIL MAXIROLL VED MANOMETER	SCHILD	PLATE	PLAQUE
9	1	33432	SLANGE M18 V + M18 V L=150 MM	SCHLAUCH	HOSE	TUYAU
10	4	91028	3/8" BONDED SEALS PAKRING	BONDED SEALS PACKRING	BONDED SEAL WASHER	JOINT BONDED SEALS
11	4	91003	BRYSTNIPPEL M18 / 3/8" RG GALV.	VERSCHRAUBUNG	HEXAGON NIPPLE CONNECTOR	RACCORD DE JONCTIONS MÂLES
12	2	91026	M18 BONDED SEALS PAKRING	M18 BONDED SEALS PAKRING	BONDED SEAL WASHED	JOINT BONDED SEALS
13	4	91004	Lige forskruning M18 x M18	GERADE VERSCHRAUBUNG	STRAIGHT CONNECTION	JOINT DROIT
14	1	33433	SLANGE M18 L + M18 V L=600 MM	SCHLAUCH	HOSE	TUYAU
15	1	33434	SLANGE M18 L + M18 V L=660 MM	SCHLAUCH	HOSE	TUYAU
16	1	33435	SLANGE M18 L + M18 V L=2750 MM	SCHLAUCH	HOSE	TUYAU
17	1	33436	SLANGE M18 L + M18 V L=2550 MM	SCHLAUCH	HOSE	TUYAU
18	2	91006	T-STYKKE M18X1.5 P-TV 12L	T-STÜCK	T-PIECE	T-PIÈCE
19	4	91103	OMLØBER M/SKÆRERING M18	VERSCHRAUBUNG	ADAPTOR	RACCORD
20	2	91239	DRØVLING Ø2,5 MM	DROSSEL	THROTTLE	GRIVE
21	4	91005	Vinkel 3/8" x M18s	WINKEL	CONNECTOR	ANGLE
22	2	33437	SLANGE M18 L + M18 L L=1400 MM	SCHLAUCH	HOSE	TUYAU
23	2	33438	SLANGE M18 L + M18 L L=1900 MM	SCHLAUCH	HOSE	TUYAU
24	2	91309	PLASTKLAMME. BOLT. DÆKPLADE 3/8" KPL	PLASTIK KLAMMER	PLASTIC HOSE CLAMP	CROCHET EN PLASTIQUE
25	1	91057	TRANSFERS WARNING/ACHTUNG/VIGTIG	SCHILD	PLATE	PLAQUE
26	1	91240	MANOMETER 3/8" RG DALBO	MANOMETER	MANOMETER	MANOMÈTRE

## HYDRAULIK TIL SÍDESEKTIONER 530

33420

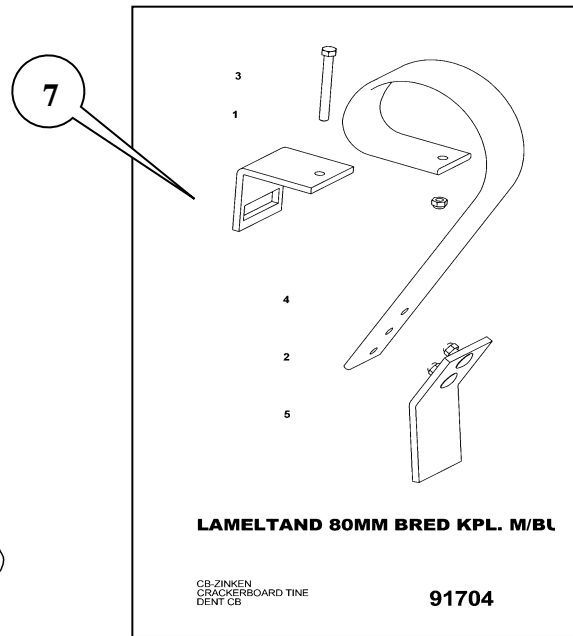
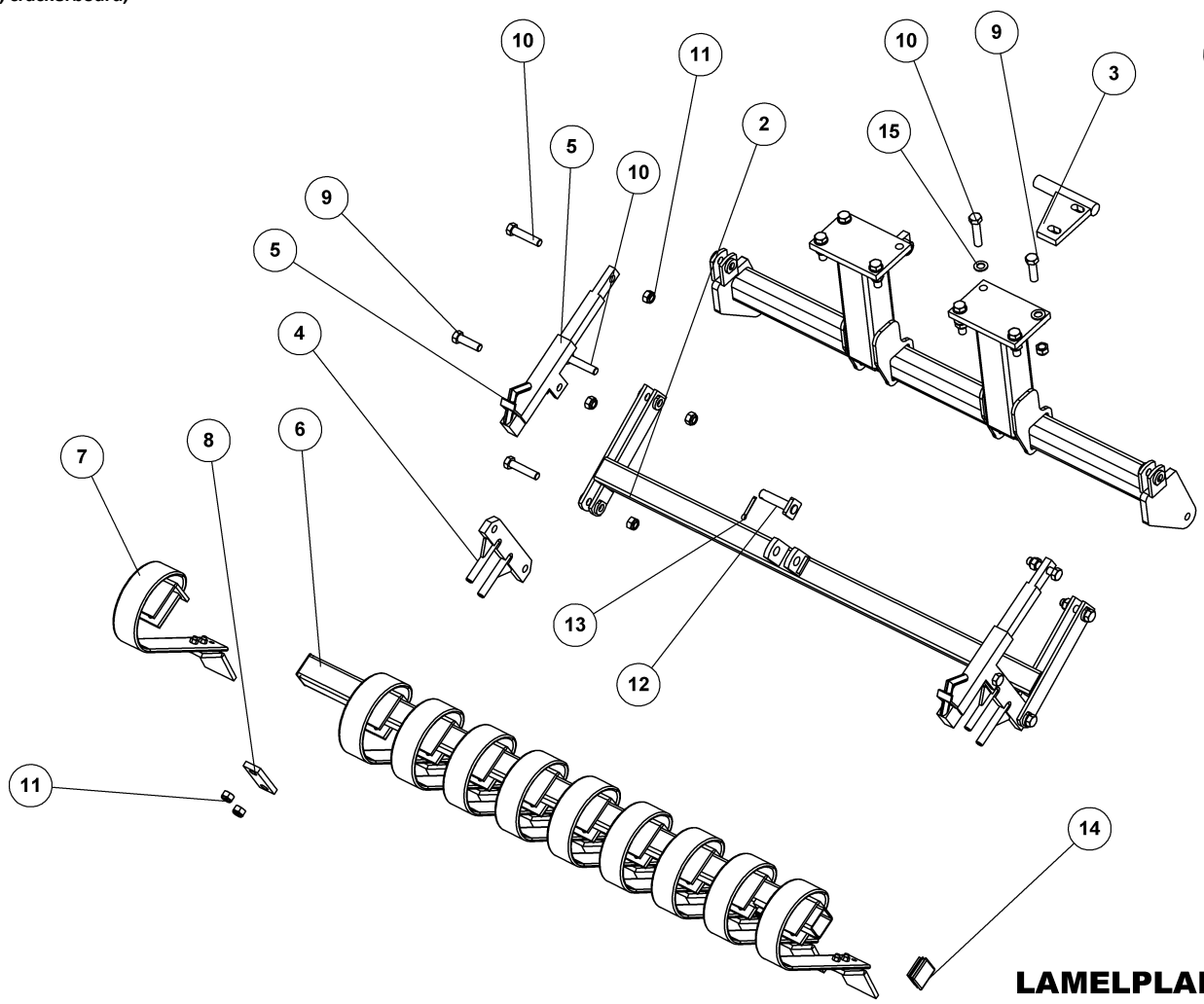
Pos.	Qty.	Part nr.	Benævnelse	Bezeichnung	Description	Designation
5	2	33470	SLANGE HAN+M18L L=2350MM	SCHLAUCH	HOSE	TUYAU
14	2	33453	SLANGE M18 L + M18 V L=500MM	SCHLAUCH	HOSE	TUYAU
16	1	33472	SLANGE M18 L + M18 V L=2650 MM	SCHLAUCH	HOSE	TUYAU
17	1	33441	SLANGE M18 L + M18 V L=2500 MM	SCHLAUCH	HOSE	TUYAU
22	2	33501	SLANGE M18 L + M18 V L=1180 MM	SCHLAUCH	HOSE	TUYAU
23	2	33502	SLANGE M18 L + M18 V L=1720 MM	SCHLAUCH	HOSE	TUYAU

## HYDRAULIK TIL SÍDESEKTIONER 760/830

33423

Pos.	Qty.	Part nr.	Benævnelse	Bezeichnung	Description	Designation
5	2	33439	SLANGE HAN + M18 L L=4150 MM	SCHLAUCH	HOSE	TUYAU
1	2	91848	CYLINDER 90/40X400 354 354	ZYLINDER	RAN	CYLINDRE

Ekstraudstyr, options, Zusatzausrüstung, Accessoires en option  
 Crackerboard 530/630/760/830, crackerboard,



**LAMELPLANKE MIDTER DEL**  
**MAXIROLL 2007 530/630/730/760/830**

CRACKERBOARD - MITTLERE SEKTION  
 CRACKERBOARD - CENTER SECTION  
 CRACKERBOARD SECTION CENTRALE

**33320**



## LAMELPLANKE MIDTER DEL

MAXIROLL 2007 530/630/730/760/830

33320

CRACKERBOARD - MITTLERE SEKTION  
CRACKERBOARD - CENTER SECTION  
CRACKERBOARD SECTION CENTRALE

Pos.	Qty.	Part nr.	Benævnelse	Bezeichnung	Description	Designation
1	1	37574	MIDTERTÅRN LAMELPLANKE	BEFESTIGUNG	MOUNTING	FIXATION
2	1	37694	NEDERSTE HÆNGSEL MIDT	UNTERSTES SCHARNIER MITTELSEKTION	BOTTOM HINGE OF MIDDLE SECTION	CHARNIÈRE BAS SECTION CENTRALE
3	1	37985	CYLINDERFÆSTE KPL.	BESCHLAG	MOUNTING PLATE	FIXATION
4	2	37350	TANDHOLDER Ø20	ZINKENHALTER	TINE MOUNT	SUPPORT DE DENTS
5	2	91695	SPINDEL NR. 1 -FÆSTE BUND/MIDT	SPINDEL	SPINDLE	FUSEAU
6	1	93030177590L90LX	FIRK-RØR 70X70X4 - 1775 MM	VIERKANT ROHR	SQUARE TUBE	TUBE CARRÉ
7	10	91704	LAMELTAND 80MM BRED KPL.	CB-ZINKEN KPL. MIT SPITZE	CB - TINE CPL. WITH POINT	DENT DE HERSE ARRIÈRE COURTE AVEC POINTE COURBÉE
8	2	37680	SPÆNDEPLADE Ø21-71-50X15	PLATTE	FASTENING PLATE	PLAQUE
9	7	92342	BOLT 20x70 8.8 GALV.	SCHRAUBE	SCREW	BOULON
10	8	92372	BOLT 20x90 8.8 GALV.	SCHRAUBE	SCREW	BOULON
11	19	92052	MØTRIK M 20 SELVLÅS. GALV. 8	MUTTER SELBSTGESICHERT	SELF-LOCKING NUT	ÉCROU DE SÉCURITÉ
12	1	90449	NAGLE F Ø25X85(113)	BOLZEN	PIN	AXE
13	1	90677	SPLIT 8X50 MM GALV.	SPLINT	SPLIT PIN	GOUPILLE
14	2	90766	DUPSKO RHS 70X70 - 2-4	RÖHRENSTÖPSEL	END CAP	BOUCHON DE TUBE
15	14	90671	SKIVE Ø21-Ø37-3	UNTERLEGSCHLEIBE	WASHER	RONDELLE DE SERRAGE

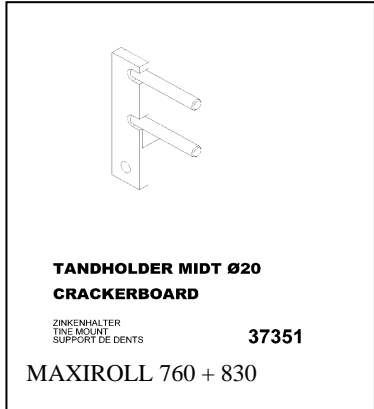
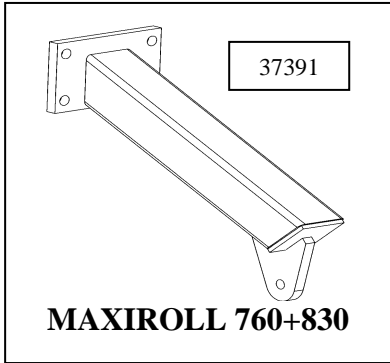
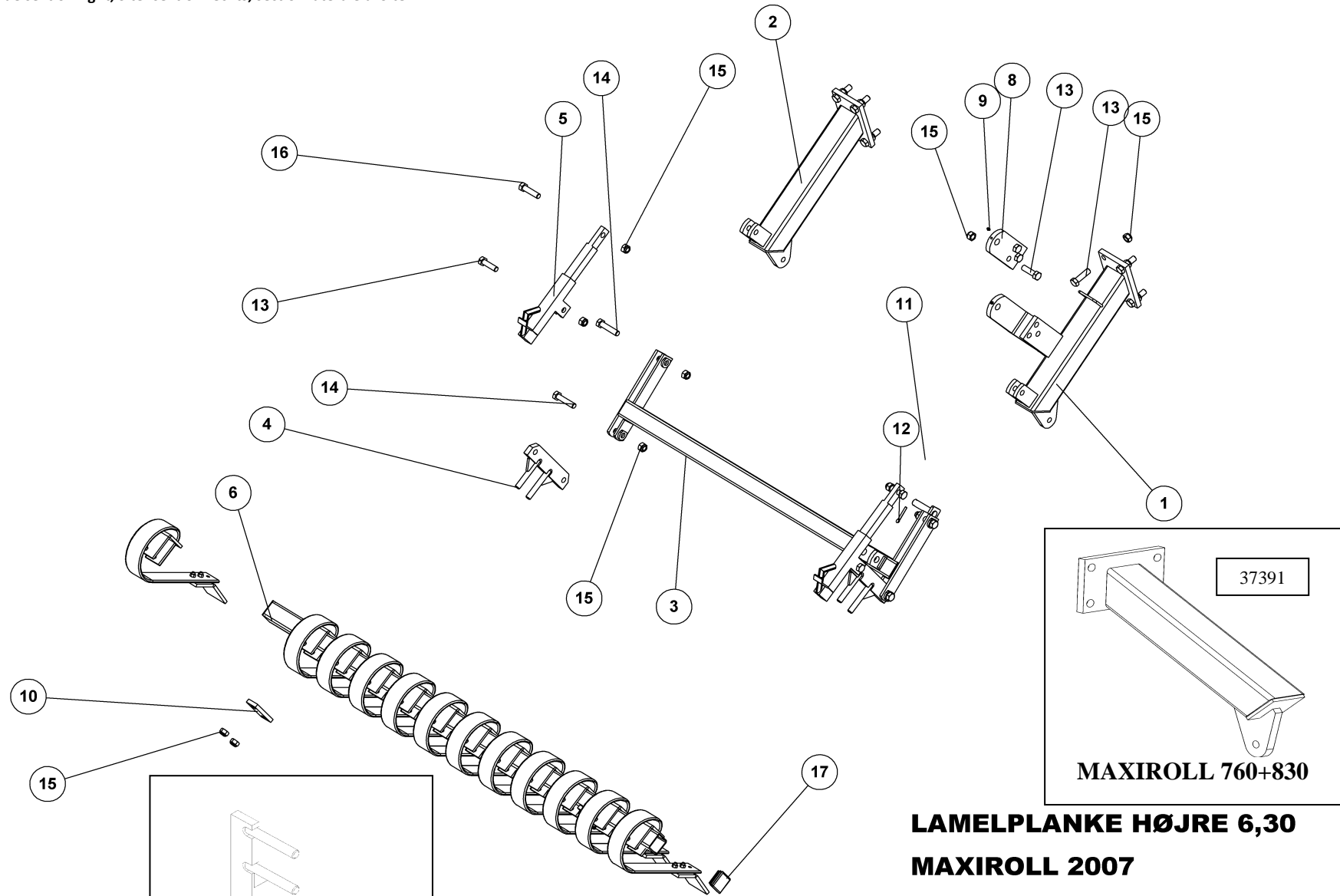


## LAMELTAND 80MM BRED KPL. M/BUK SPIDS

91704

CB-ZINKEN  
CRACKERBOARD TINE  
DENT CB

Pos.	Qty.	Part nr.	Benævnelse	Bezeichnung	Description	Designation
1	1	91721	SPÆNDESTYKKE 10 MM TIL 80 MM TAND	SPANNSTÜCK	PLATE	PIÈCE DE SERRAGE
2	1	91707	LAMELTAND LANG 3 HULS 80MM BRED	CB-ZINKEN	CB - TINE	DENT DE CB
3	1	92303	BOLT 12x110 8.8 GALV	SCHRAUBE	SCREW	BOULON
4	1	92050	MØTRIK M12 SELVLÅS. GLV. 8	MUTTER SELBSTSCHLIESSEND	SELFLOCKING NUT	ÉCROU DE SÉCURITÉ
5	1	91730	SLIDDEL 100X10 BUK. kompl. M. BOLTE	SPITZGE BEUGT M. BOLZEN	CB POINT WITH SCREWS	POINT AVEC BOULONS.



**LAMELPLANKE HØJRE 6,30  
MAXIROLL 2007**

CRACKERBOARD - RECHTE SEKTION  
CRACKERBOARD - RIGHT SECTION  
CRACKERBOARD - SECTION DROITE

**33324**



## LAMELPLANKE HØJRE 6,30

## MAXIROLL 2007

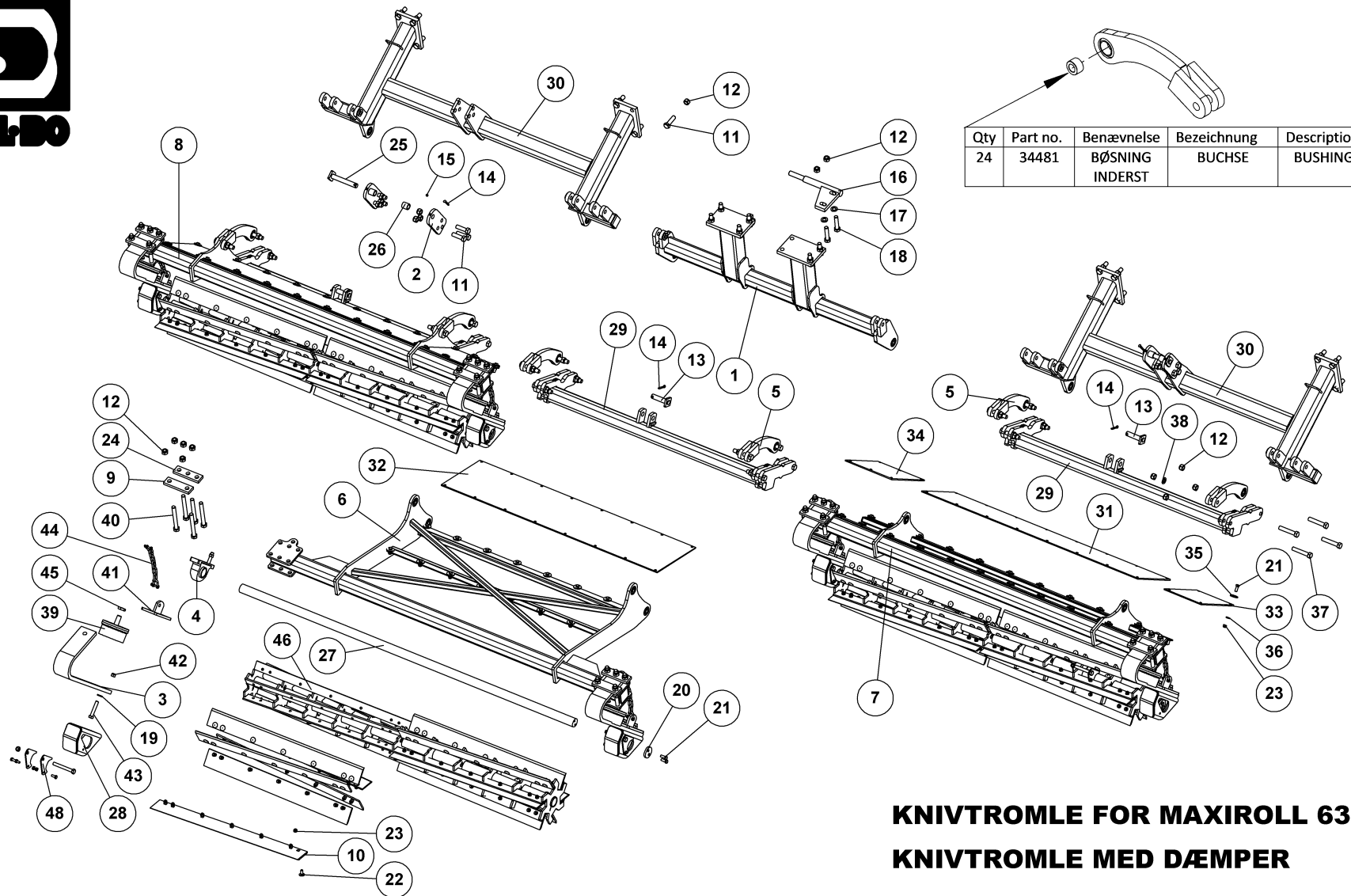
33324

CRACKERBOARD - RECHTE SEKTION  
 CRACKERBOARD - RIGHT SECTION  
 CRACKERBOARD - SECTION DROITE

Pos.	Qty.	Part nr.	Benævnelse	Bezeichnung	Description	Designation
1	1	37503	ARM TIL STRIGLE M. FÆSTE HØJRE	ARM. RECHTS	ARM, RIGHT	BRAS. DROITE
2	1	37381	ARM TIL LAMELPLANKE U/CYLINDER	ARM	ARM	BRAS
3	1	37695	NEDERSTE HÆNGSEL HØJRE	UNTERSTES SCHARNIER. RECHTS	BOTTOM HINGE, RIGHT	CHARNIÈRE BAS SECTION. DROITE
4	2	37350	TANDHOLDER Ø20	ZINKENHALTER	TINE MOUNT	SUPPORT DE DENTS
5	2	91695	SPINDEL NR. 1 -FÆSTE BUND/MIDT	SPINDEL	SPINDLE	FUSEAU
6	1	93030214590L90LX	TANDSTANG 630	ZINKENHALTER STARR	TINE BAR, RIGID	PORTE-DENTS RIGIDE
7	12	91704	LAMELTAND 80MM BRED KPL.	CB-ZINKEN KPL. MIT SPITZE	CB - TINE CPL. WITH POINT	DENT DE HERSE ARRIÈRE COURTE AVEC POINTE COURBÉE
8	1	37907	PLADE TIL CYLINDERFÆSTE - ØVERST	BESCHLAG	MOUNTING PLATE	FIXATION
9	2	90721	SMØRENIPPEL LIGE M8x1 MM	SCHMIERNIPPEL	GREASE NIPPLE	GRAISSEUR
10	2	37680	SPÆNDEPLADE Ø21-71-50X15	PLATTE	FASTENING PLATE	PLAQUE
11	1	90449	NAGLE F Ø25X85(113)	BOLZEN	PIN	AXE
12	1	90677	SPLIT 8X50 MM GALV.	SPLIT	SPLIT PIN	GOUPILLE.
13	13	92342	BOLT M20X70 MM 8.8 GALV.	SCHRAUBE	SCREW	BOULON
14	4	92372	BOLT 20x90 8.8 GALV.	SCHRAUBE	SCREW	BOULON
15	23	92052	MØTRIK M20. SELVLÅS. GALV. KV. 8.8	MUTTER SELBSTGESICHERT	SELF-LOCKING NUT	ÉCROU DE SÉCURITÉ
16	2	92336	BOLT 20 X 80 8.8 GALV.	SCHRAUBE	SCREW	BOULON
17	2	90766	DUPSKO RHS 70X70 - 2.4	RÖHRENSTÖPSEL	END CAP	BOUCHON DE TUBE

530 + 630 + 760 + 830

	Stk. Pieces Stück Nombre	70x70x5 mm		Højre Right Rechts Droite	Venstre Left Links Gauche	Venstre Left Links Gauche
		#	mm			
		Tænder Crackerboard tine CB-zinken Dent CB				
MAXIROLL 530	30	37290	1590	37735	37736	37505
MAXIROLL 630	34	37291	2145	37695	37696	37505
MAXIROLL 760	40	37292	2700	37504	37507	37505
MAXIROLL 830	44	37294	3070	37504	37507	37505



Qty	Part no.	Benævnelse	Bezeichnung	Description	Designation
24	34481	BØSNING INDERST	BUCHSE	BUSHING	DOUILLE

**KNIVTROMLE FOR MAXIROLL 630 - KPL.**  
**KNIVTROMLE MED DÆMPER**

MESSERWALZE  
 KNIFEROLLER  
 COUPEAU TAMBOUR

**34558**



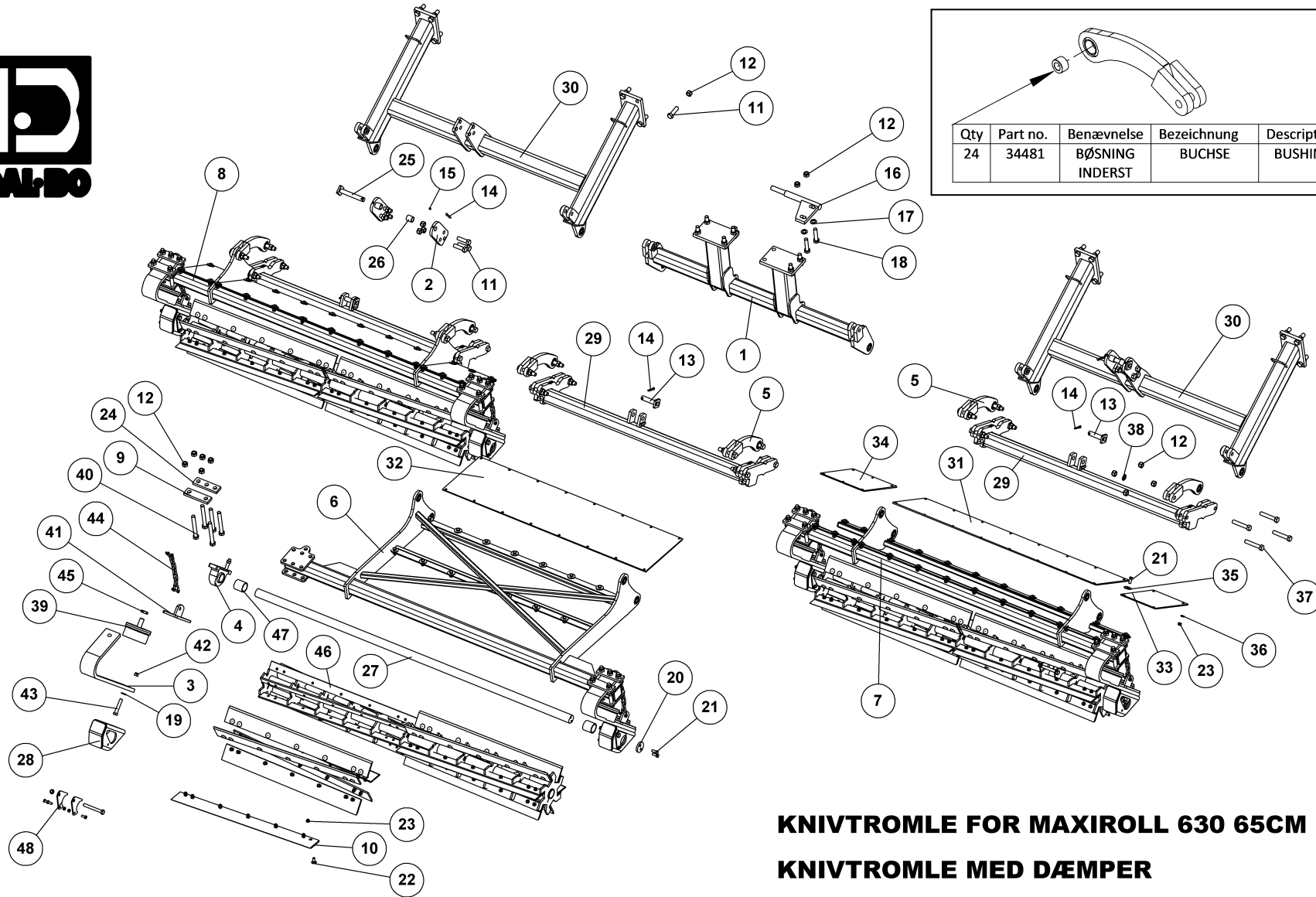
# KNIVTROMLE FOR MAXIROLL 630 - KPL. KNIVTROMLE MED DÆMPER

34558

MESSERWALZE  
KNIFEROLLER  
COUTEAU TAMBOUR

Pos.	Qty.	Part nr.	Benævnelse	Bezeichnung	Description	Designation
1	1	34399	MIDTERTÅRN KNIVTROMLE	BEFESTIGUNG	MOUNTING	FIXATION
2	4	37907	PLADE TIL CYLINDERFÆSTE - ØVERST	BESCHLAG	MOUNTING PLATE	FIXATION
3	6	13290	FJEDERBØJLE TIL LEJER	FEDERHALTER	SPRING RETAINER	SUPPORT-RESSORT
4	6	12476	STÅLEJE Ø 50 SKF TDW - SKF.	KOMPLETTES Y-LAGER	COMPLETE Y-BEARING	PALIER-Y COMPLET
5	6	34395	MELLEMSTYKKE KPL. - KNIVTROMLE	ABSTANDS BÜCHSE	SPACER	BAGUE DE DISTANCE
6	1	34635	KNIVRAMME MIDT- MAXIROLL 530-830	RAHME	FRAME	CADRE
7	1	34632	KNIVRAMME VENSTRE- MAXIROLL 630	RAHME	FRAME	CADRE
8	1	34634	KNIVRAMME HØJRE- MAXIROLL 630	RAHME	FRAME	CADRE
9	6	24402	SPÆNDEPLADE Ø22-98-50X15-170	PLATTE	FASTENING PLATE	PLAQUE
10	36	33231	KNIV FOR MAXICUT	SPITZE	POINT	POINTE
11	34	92342	BOLT M20X70 MM 8.8 GALV.	SCHRAUBE	SCREW	BOULON
12	90	92052	MØTRIK M20. SELVLÅS. GALV. KV. 8.8	MUTTER SELBSTGESICHERT	SELF-LOCKING NUT	ÉCROU DE SÉCURITÉ
13	3	90449	NAGLE F Ø25X85(113)	BOLZEN	PIN	AXE
14	5	90677	SPLIT 8X50 MM GALV.	SPLINT	SPLIT PIN	GOUPILLE
15	4	90721	SMØRENIPPPEL LIGE M8x1 MM	SCHMIERNIPPPEL	GREASE NIPPLE	GRAISSEUR
16	1	33498	CYLINDERFÆSTE KPL. GREENLINE 630	BESCHLAG	MOUNTING PLATE	FIXATION
17	2	90671	SKIVE Ø21-Ø37-3	UNTERLEGSCHIEBE	WASHER	RONDELLE DE SERRAGE
18	2	92372	BOLT 20x90 8.8 GALV.	SCHRAUBE	SCREW	BOULON
19	12	90175	SKIVE M16. Ø17X30X4 - HÆRDET	UNTERLEGSCHIEBE	WASHER	RONDELLE DE SERRAGE
20	6	90090	SKIVE TIL AKSELLENDE - 2 HULLER	SCHIEBE FÜR ACHSENENDE - 2 LÖCHER	SHAFT END WASHER - 2-HOLED	RONDELLE POUR EXTRÉMITÉ D'ARBRE 2 TROUS
21	80	92295	BOLT 12x30 8.8 GALV. (SÆTBOLT)	SCHRAUBE	SET SCREW	BOULON
22	252	92735	BOLT 12X30 8.8 (BRÆDDEBOLT)	SCHRAUBE	BOARD BOLT	BOULON
23	320	92050	MØTRIK M12. SELVLÅS. GALV. KV. 8.8	MUTTER SELBSTSCHLIESSEND	SELFLOCKING NUT	ÉCROU DE SÉCURITÉ
24	6	90361	SPÆNDEPLADE Ø22-98-50X15-170	PLATTE	FASTENING PLATE	PLAQUE
25	2	74315	NAGLE F Ø25X150 (178) MM	BOLZEN	PIN	AXE
26	4	93120003590L90LX	DAMPRØR 1" Ø33.7 X Ø25.7	ROHR	TUBE	TUBE
27	3	90345	AKSEL Ø50 X 2261 MM	WELLE	SHAFT	ARBRE
28	6	91317	LEJEBESKYTTELSE	LAGER SCHUTZ	BEARING PROTECTION	PROTECTION DU PALIER
29	3	34630	PARALLELARM - NEDERST	ARM	ARM	BRAS
30	2	34631	BEFÆSTIGELSE FOR KNIVTROMLE	BESCHLAG	MOUNTING PLATE	FIXATION
31	2	34643	STÆNKLAP - MAXIROLL KNIVTROMLE	SCHUTZLEDER	MUDGUARD	BAVETTE
32	1	34644	STÆNKLAP - MAXIROLL KNIVTROMLE	SCHUTZLEDER	MUDGUARD	BAVETTE
33	2	34645	STÆNKLAP - MAXIROLL KNIVTROMLE	SCHUTZLEDER	MUDGUARD	BAVETTE
34	2	34646	STÆNKLAP - MAXIROLL KNIVTROMLE	SCHUTZLEDER	MUDGUARD	BAVETTE
35	68	90537	SP.SKIVE Ø13.5-Ø44-4 GLV.	UNTERLEGSCHIEBE	WASHER	RONDELLE DE SERRAGE
36	68	90669	SKIVE Ø13-Ø24-2.5	UNTERLEGSCHIEBE	WASHER	RONDELLE DE SERRAGE
37	24	92399	BOLT 20X110 8.8 GALV.	SCHRAUBE	SCREW	BOULON
38	6	90644	SPÆND. SKIVE Ø37 X Ø21 X 3	UNTERLEGSCHIEBE	SEALING WASHER	RONDELLE DE SERRAGE
39	6	85430	GUMMIDÆMPER 148X60. M24	GUMMIKLOTZ	RUBBER BLOCK	BLOC EN CAOUCOUIC
40	30	92604	BOLT 20x170 8.8 GALV.	SCHRAUBE	SCREW	BOULON
41	6	34649	BESLAG FOR KÆDE	BESCHLAG	MOUNTING PLATE	FIXATION
42	12	92051	MØTRIK M16. SELVLÅS. GALV. KV. 8.8	MUTTER	NUT	ÉCROU
43	12	92321	BOLT 16X90 MM 8.8 GALV.	SCHRAUBE	SCREW	BOULON
44	6	34650	SIKKERHEDSKÆDE	KETTE	CHAIN	CHAÎNE
45	6	92038	MØTRIK M24. FZB. KV. 0.4 KORT	MUTTER	NUT	ÉCROU
46	3	34657	KNIVHOLDER KPL.	HALTER	BRACKET	SUPPORT
47	6	93134005990L90LX	EL SV. PRÆC. RØR Ø60/Ø51 MM	ROHR	TUBE	TUBE
48	6	35351	AFSKÆRMNINGS SÆT - TIL 91317	STAUBKAPPE	DUST CAP	CACHE-POUSSIÈRE





Qty	Part no.	Benævnelse	Bezeichnung	Description	Designation
24	34481	BØSNING INDERST	BUCHSE	BUSHING	DOUILLE

**KNIVTROMLE FOR MAXIROLL 630 65CM + BOGIE**  
**KNIVTROMLE MED DÆMPER**

MESSERWALZE  
 KNIFEROLLER  
 COUPEAU TAMBOUR

**34226**

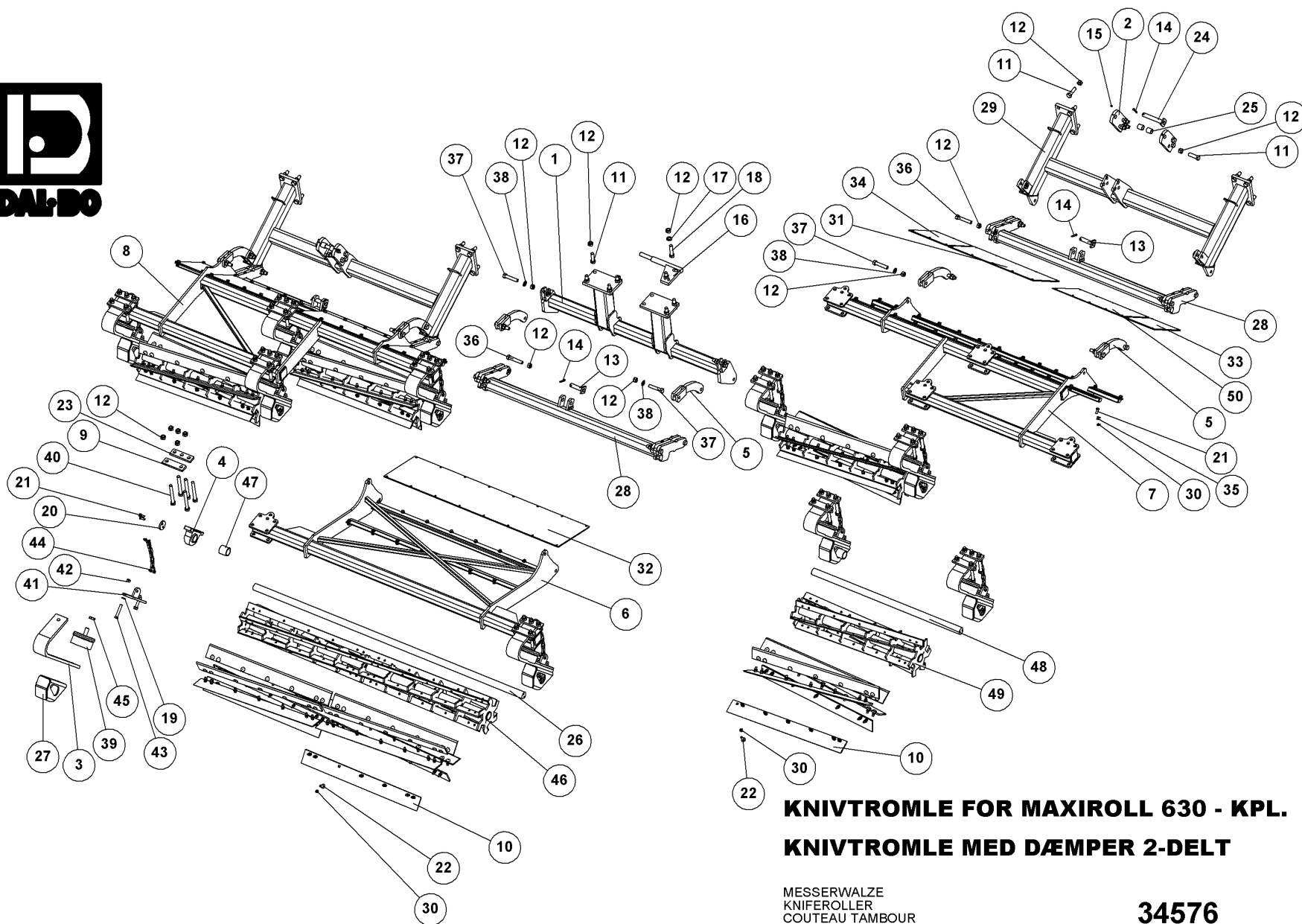


# KNIVTROMLE FOR MAXIROLL 630 65CM + BOGIEKNIVTROMLE MED DÆMPER

34226

MESSERWALZE  
KNIFEROLLER  
COUTEAU TAMBOUR

Pos.	Qty.	Part nr.	Benævnelse	Bezeichnung	Description	Designation
1	1	34399	MIDTERTÅRN KNIVTROMLE	BEFESTIGUNG	MOUNTING	FIXATION
2	4	37907	PLADE TIL CYLINDERFÆSTE - ØVERST	BESCHLAG	MOUNTING PLATE	FIXATION
3	6	13290	FJEDERBØJLE TIL LEJER	FEDERHALTER	SPRING RETAINER	SUPPORT-RESSORT
4	6	12476	STÅLEJE Ø 50 SKF TDW - SKF.	KOMPLETTES Y-LAGER	COMPLETE Y-BEARING	PALIER-Y COMPLET
5	6	34395	MELLEMSTYKKE KPL. - KNIVTROMLE	ABSTANDS BÜCHSE	SPACER	BAGUE DE DISTANCE
6	1	34454	KNIVRAMME MIDT- MAXIROLL 630X65 CM	RAHME	FRAME	CADRE
7	1	34423	KNIVRAMME VENSTRE- MAXIROLL 630X65 CM	RAHME	FRAME	CADRE
8	1	34453	KNIVRAMME HØJRE- MAXIROLL 630 X 65 CM	RAHME	FRAME	CADRE
9	6	24402	SPÆNDEPLADE Ø22-98-50X15-170	PLATTE	FASTENING PLATE	PLAQUE
10	36	33231	KNIV FOR MAXICUT	SPITZE	POINT	POINTE
11	34	92342	BOLT M20X70 MM 8.8 GALV.	SCHRAUBE	SCREW	BOULON
12	90	92052	MØTRIK M20, SELVLÅS, GALV. KV. 8.8	MUTTER SELBSTGESICHERT	MUTTER SELF-LOCKING NUT	ÉCROU DE SÉCURITÉ
13	3	90449	NAGLE F Ø25X85(113)	BOLZEN	PIN	AXE
14	5	90677	SPLIT 8X50 MM GALV.	SPLINT	SPLIT PIN	GOUPILLE
15	4	90721	SMØRENIPPEL LIGE M8x1 MM	SCHMIERNIPPEL	GREASE NIPPLE	GRAISSEUR
16	1	33498	CYLINDERFÆSTE KPL. GREENLINE 630	BESCHLAG	MOUNTING PLATE	FIXATION
17	2	90671	SKIVE Ø21-Ø37-3	UNTERLEGSSCHEIBE	WASHER	RONDELLE DE SERRAGE
18	2	92372	BOLT 20x90 8.8 GALV.	SCHRAUBE	SCREW	BOULON
19	12	90175	SKIVE M16, Ø17X30X4 - HÆRDET	UNTERLEGSSCHEIBE	WASHER	RONDELLE DE SERRAGE
20	6	90090	SKIVE TIL AKSELENDE - 2 HULLER	SCHLEIFE FÜR ACHSENENDE - 2 LÖCHER	SHAFT END WASHER - 2-HOLED	RONDELLE POUR EXTRÉMITÉ D'ARBRE 2 TROUS
21	80	92295	BOLT 12x30 8.8 GALV. (SÆTBOLT)	SCHRAUBE	SET SCREW	BOULON
22	252	92735	BOLT 12X30 8.8 (BRÆDDEBOLT)	SCHRAUBE	BOARD BOLT	BOULON
23	320	92050	MØTRIK M12, SELVLÅS, GALV. KV. 8.8	MUTTER SELBSTSCHLIESSEND	SELFLOCKING NUT	ÉCROU DE SÉCURITÉ
24	6	90361	SPÆNDEPLADE Ø22-98-50X15-170	PLATTE	FASTENING PLATE	PLAQUE
25	2	74315	NAGLE F Ø25X150 (178) MM	BOLZEN	PIN	AXE
26	4	93120003590L90LX	DAMPRØR 1" Ø33,7 X Ø25,7	ROHR	TUBE	TUBE
27	3	90345	AKSEL Ø50 X 2261 MM	WELLE	SHAFT	ARBRE
28	6	91317	LEJEBESKYTTELSE	LAGER SCHUTZ	BEARING PROTECTION	PROTECTION DU PALIER
29	3	34630	PARALLELARM - NEDERST	ARM	ARM	BRAS
30	2	34227	BEFÆSTIGELSE FOR KNIVTROMLE	BESCHLAG	MOUNTING PLATE	FIXATION
31	2	34643	STÆNKLAP - MAXIROLL KNIVTROMLE	SCHUTZLEDER	MUDGUARD	BAVETTE
32	1	34644	STÆNKLAP - MAXIROLL KNIVTROMLE	SCHUTZLEDER	MUDGUARD	BAVETTE
33	2	34645	STÆNKLAP - MAXIROLL KNIVTROMLE	SCHUTZLEDER	MUDGUARD	BAVETTE
34	2	34646	STÆNKLAP - MAXIROLL KNIVTROMLE	SCHUTZLEDER	MUDGUARD	BAVETTE
35	68	90537	SP. SKIVE Ø13,5-Ø44-4 GLV.	UNTERLEGSSCHEIBE	WASHER	RONDELLE DE SERRAGE
36	68	90669	SKIVE Ø13-Ø24-2,5	UNTERLEGSSCHEIBE	WASHER	RONDELLE DE SERRAGE
37	24	92399	BOLT 20X110 8.8 GALV.	SCHRAUBE	SCREW	BOULON
38	6	90644	SPÆND. SKIVE Ø37 X Ø21 X 3	UNTERLEGSSCHEIBE	SEALING WASHER	RONDELLE DE SERRAGE
39	6	85430	GUMMIDÆMPER 148X60. M24	GUMMIKLOTZ	RUBBER BLOCK	BLOC EN CAOUTCHOUC
40	30	92604	BOLT 20x170 8.8 GALV.	SCHRAUBE	SCREW	BOULON
41	6	34649	BESLAG FOR KÆDE	BESCHLAG	MOUNTING PLATE	FIXATION
42	12	92051	MØTRIK M16, SELVLÅS, GALV. KV. 8.8	MUTTER	NUT	ÉCROU
43	12	92321	BOLT 16X90 MM 8.8 GALV.	SCHRAUBE	SCREW	BOULON
44	6	34650	SIKKERHEDSKÆDE	KETTE	CHAIN	CHAÎNE
45	6	92038	MØTRIK M24, FZB. KV. 0.4 KORT	MUTTER	NUT	ÉCROU
46	3	34657	KNIVHOLDER KPL.	HALTER	BRACKET	SUPPORT
47	6	93134005990L90LX	EL. SV. PRÆC. RØR Ø60/Ø51 MM	ROHR	TUBE	TUBE
48	6	35351	AFSKÆRMNINGS SÆT - TIL 91317	STAUBKAPPE	DUST CAP	CACHE-POUSSIÈRE



**KNIVTROMLE FOR MAXIROLL 630 - KPL.**  
**KNIVTROMLE MED DÆMPER 2-DELT**

MESSERWALZE  
KNIFEROLLER  
COUTEAU TAMBOUR

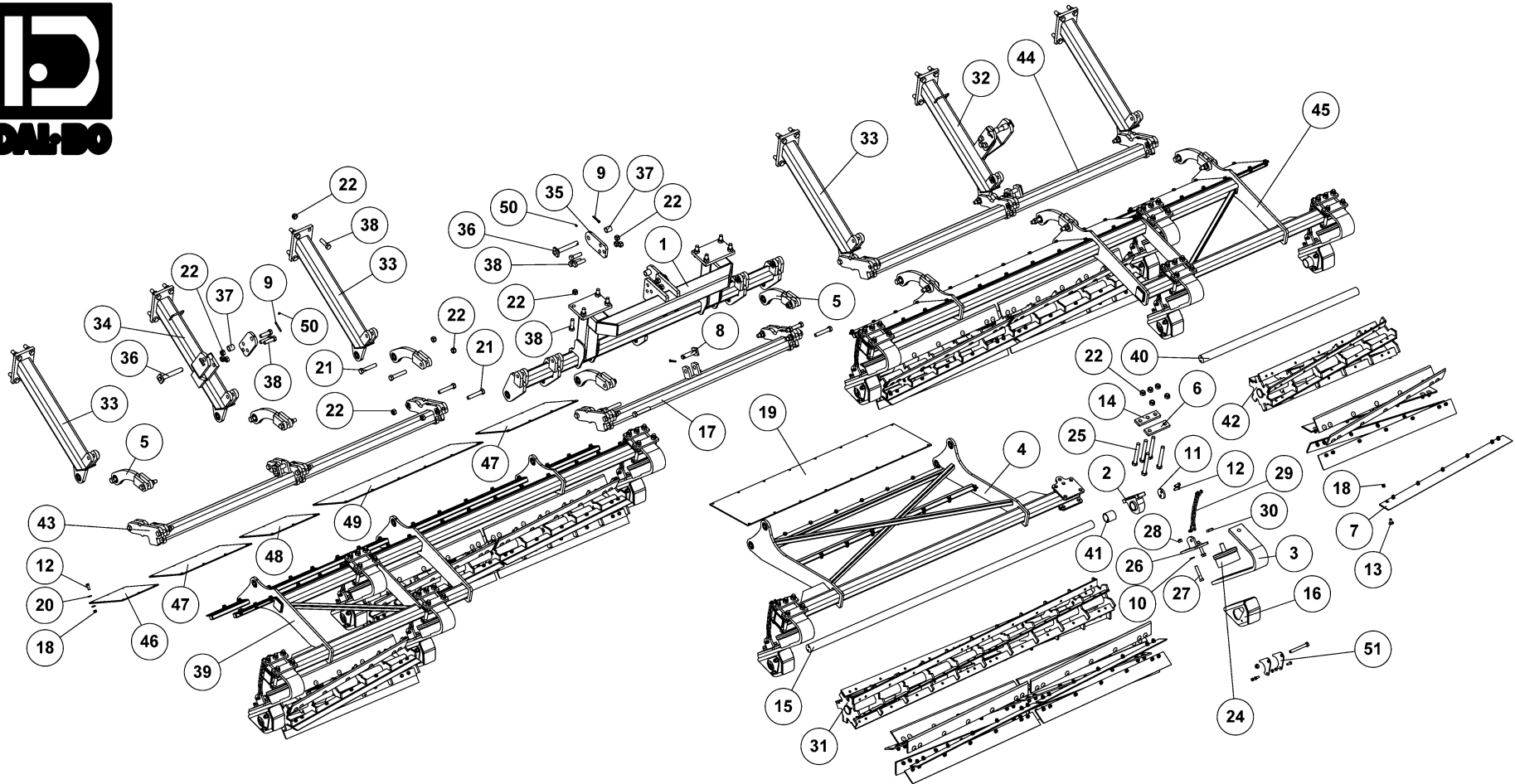
**34576**



# KNIVTROMLE FOR MAXIROLL 630 - KPL. KNIVTROMLE MED DÆMPER 2-DELT 34576

MESSERWALZE  
KNIFEROLLER  
COUTEAU TAMBOUR

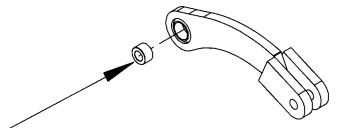
Pos.	Qty.	Part nr.	Benævnelse	Bezeichnung	Description	Designation
1	1	37574	MIDTERTÅRN LAMELPLANKE	BEFESTIGUNG	MOUNTING	FIXATION
2	4	37907	PLADE TIL CYLINDERFÆSTE - ØVERST	BESCHLAG	MOUNTING PLATE	FIXATION
3	10	13290	FJEDERBØJLE TIL LEJER	FEDERHALTER	SPRING RETAINER	SUPPORT-RESSORT
4	10	12476	STÅLEJE Ø 50 SKF TDW - SKF.	KOMPLETTES Y-LAGER	COMPLETE Y-BEARING	PALIER-Y COMPLET
5	6	24497	MELLEMSTYKKE KPL. - FORLÆNGET	ABSTANDS BÜCHSE	SPACER	BAGUE DE DISTANCE
6	1	34635	KNIVRAMME MIDT- MAXIROLL 530-830	RAHME	FRAME	CADRE
7	1	34577	KNIVRAMME VENSTRE- MAXIROLL 630	RAHME	FRAME	CADRE
8	1	34585	KNIVRAMME HØJRE- MAXIROLL 630	RAHME	FRAME	CADRE
9	10	24402	SPÆNDEPLADE Ø22-98-50X15-170	PLATTE	FASTENING PLATE	PLAQUE
10	36	33231	KNIV FOR MAXICUT	SPITZE	POINT	POINTE
11	34	92342	BOLT M20X70 MM 8.8 GALV.	SCHRAUBE	SCREW	BOULON
12	110	92052	MØTRIK M20, SELVLÅS. GALV. KV. 8.8	MUTTER SELBSTGESICHERT	SELF-LOCKING NUT	ÉCROU DE SÉCURITÉ
13	3	90449	NAGLE F Ø25X85(113)	BOLZEN	PIN	AXE
14	5	90677	SPLIT 8X50 MM GALV.	SPLINT	SPLIT PIN	GOUPILLE.
15	4	90721	SMØRENIPPEL LIGE M8x1 MM	SCHMIERNIPPEL	GREASE NIPPLE	GRAISSEUR
16	1	33498	CYLINDERFÆSTE KPL. GREENLINE 630	BESCHLAG	MOUNTING PLATE	FIXATION
17	2	90671	SKIVE Ø21-Ø37-3	UNTERLEGSCHEIBE	WASHER	RONDELLE DE SERRAGE
18	2	92372	BOLT 20x90 8.8 GALV.	SCHRAUBE	SCREW	BOULON
19	20	90175	SKIVE M16, Ø17X30X4 - HÆRDET	UNTERLEGSCHEIBE	WASHER	RONDELLE DE SERRAGE
20	10	90090	SKIVE TIL AKSELENDE - 2 HULLER	SCHLEIBE FÜR AKSENENDE - 2 LÖCHER	SHAFT END WASHER - 2-HOLED	RONDELLE POUR EXTRÉMITÉ D'ARBRE 2 TROUS
21	97	92295	BOLT 12x30 8.8 GALV. (S/ETBOLT)	SCHRAUBE	SET SCREW	BOULON
22	252	92735	BOLT 12X30 8.8 (BRÆDDEBOLT)	SCHRAUBE	BOARD BOLT	BOULON
23	10	90361	SPÆNDEPLADE Ø22-98-50X15-170	PLATTE	FASTENING PLATE	PLAQUE
24	2	74315	NAGLE F Ø25X150 (178) MM	BOLZEN	PIN	AXE
25	4	93120003590L90LX	DAMPØR 1" Ø33,7 X Ø25,7	ROHR	TUBE	TUBE
26	1	90345	AKSEL Ø50 X 2261 MM	WELLE	SHAFT	ARBRE
27	10	91317	LEJEBESKYTTELSE	LAGER SCHUTZ	BEARING PROTECTION	PROTECTION DU PALIER
28	3	34630	PARALLELARM - NEDERST	ARM	ARM	BRAS
29	2	34631	BEFÆSTIGELSE FOR KNIVTROMLE	BESCHLAG	MOUNTING PLATE	FIXATION
30	329	92050	MØTRIK M12, SELVLÅS. GALV. KV. 8.8	MUTTER SELBSTSCHLIESSEND	SELFLOCKING NUT	ÉCROU DE SÉCURITÉ
31	2	34583	STÆNKLAP - MAXIROLL KNIVTROMLE	SCHUTZLEDER	MUDGUARD	BAVETTE
32	1	34644	STÆNKLAP - MAXIROLL KNIVTROMLE	SCHUTZLEDER	MUDGUARD	BAVETTE
33	2	34579	STÆNKLAP - MAXIROLL KNIVTROMLE	SCHUTZLEDER	MUDGUARD	BAVETTE
34	2	34646	STÆNKLAP - MAXIROLL KNIVTROMLE	SCHUTZLEDER	MUDGUARD	BAVETTE
35	154	90669	SKIVE Ø13-Ø24-2,5	UNTERLEGSCHEIBE	WASHER	RONDELLE DE SERRAGE
36	12	92399	BOLT 20X110 8.8 GALV.	SCHRAUBE	SCREW	BOULON
37	12	92337	BOLT 20X100 MM 8.8 GALV.	SCHRAUBE	SCREW	BOULON
38	13	90644	SPÆND. SKIVE Ø37 X Ø21 X 3	UNTERLEGSCHEIBE	SEALING WASHER	RONDELLE DE SERRAGE
39	10	85430	GUMMIDÆMPER 148X60. M24	GUMMIKLOTZ	RUBBER BLOCK	BLOC EN CAOUTCHOUC
40	50	92604	BOLT 20x170 8.8 GALV.	SCHRAUBE	SCREW	BOULON
41	10	34649	BESLAG FOR KÆDE	BESCHLAG	MOUNTING PLATE	FIXATION
42	20	92051	MØTRIK M16, SELVLÅS. GALV. KV. 8.8	MUTTER	NUT	ÉCROU
43	20	92321	BOLT 16X90 MM 8.8 GALV.	SCHRAUBE	SCREW	BOULON
44	10	34650	SIKERHEDSKÆDE	KETTE	CHAIN	CHAÎNE
45	10	92038	MØTRIK M24, FZB. KV. 0.4 KORT	MUTTER	NUT	ÉCROU
46	1	34657	KNIVHOLDER KPL.	HALTER	BRACKET	SUPPORT
47	10	93134005990L90LX	EL SV. PRÆC. RØR Ø60/Ø51 MM	ROHR	TUBE	TUBE
48	4	34350	AKSEL Ø50 X 1241 MM	WELLE	SHAFT	ARBRE
49	4	34636	KNIVHOLDER KPL.	BLATTHALTER	BLADE HOLDER	PORTE-LAMES
50	2	34584	STÆNKLAP - MAXIROLL KNIVTROMLE	SCHUTZLEDER	MUDGUARD	BAVETTE



**KNIVTROMLE FOR MAXIROLL 830 HD - KPL**  
**KNIVTROMLE MED DÆMPER**

MESSERWALZE  
 KNIFEROLLER  
 COUTEAU TAMBOUR

**34700**



Qty	Part no.	Benævnelse	Bezeichnung	Description	Designation
32	34481	BØSNING INDERST	BUCHSE	BUSHING	DOUILLE



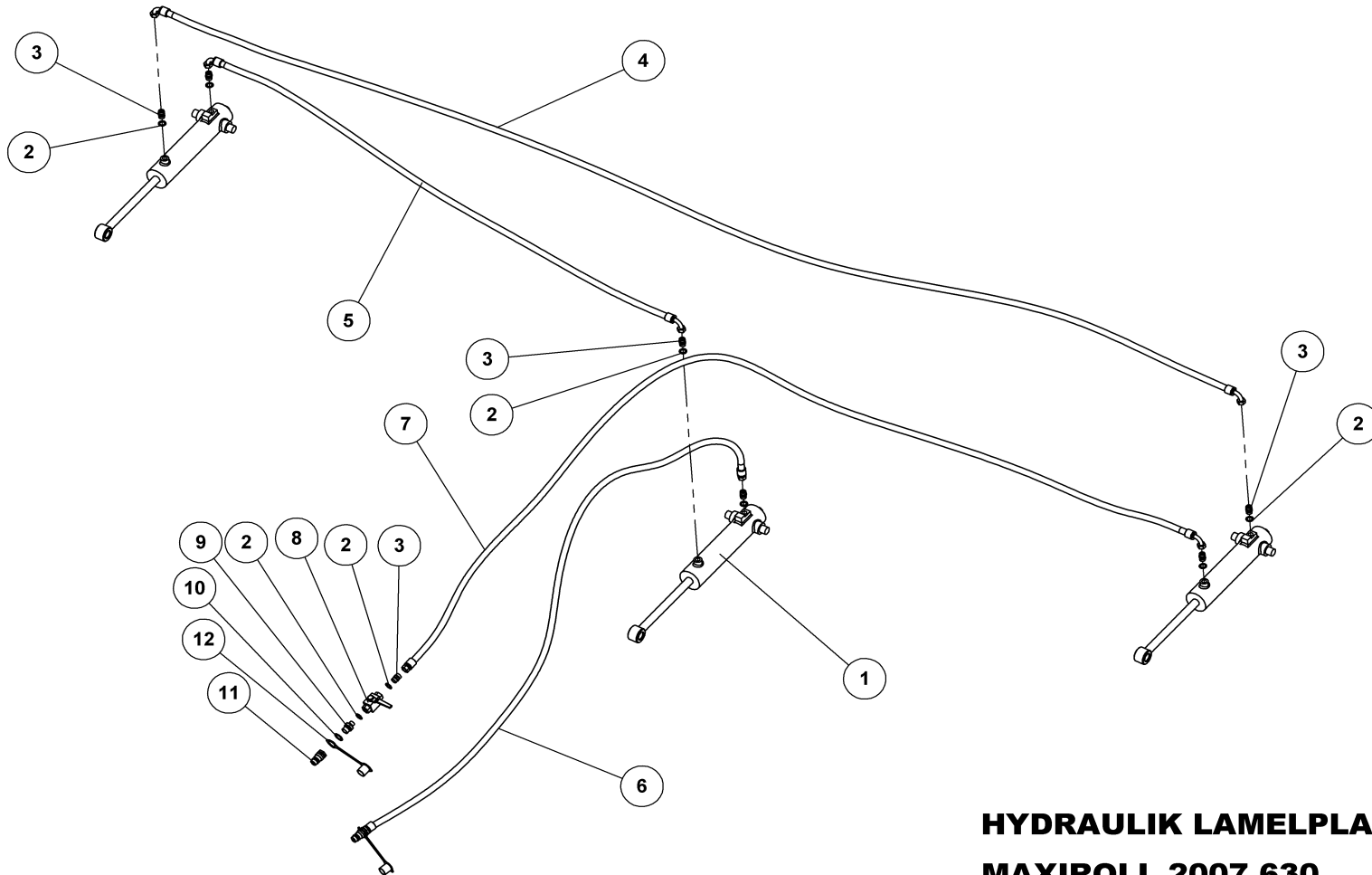
## KNIVTROMLE FOR MAXIROLL 830 HD - KPL

## KNIVTROMLE MED DÆMPER

34700

MESSERWALZE  
KNIFEROLLER  
COUTEAU TAMBOUR

Pos.	Qty.	Part nr.	Benævnelse	Bezeichnung	Description	Designation
1	1	34701	FÆSTE FOR KNIVTROMLE	BEFESTIGUNG	MOUNTING	FIXATION
2	10	12476	STÅLEJE Ø 50 SKF TDW - SKF.	KOMPLETTES Y-LAGER	COMPLETE Y-BEARING	PALIER-Y COMPLET
3	10	13290	FJEDERBØJLE TIL LEJER	FEDERHALTER	SPRING RETAINER	SUPPORT-RESSORT
4	1	34635	KNIVRAMME MIDT- MAXIROLL 530-830	RAHME	FRAME	CADRE
5	8	34396	MELLEMSTYKKE KPL. - FORLÆNGET	ABSTANDS BÜCHSE	SPACER	BAGUE DE DISTANCE
6	10	24402	SPÆNDEPLADE Ø22-98-50X15-170	PLATTE	FASTENING PLATE	PLAQUE
7	48	33231	KNIV FOR MAXICUT	SPITZE	POINT	POINTE
8	3	90449	NAGLE F Ø25X85(113)	BOLZEN	PIN	AXE
9	6	90677	SPLIT 8X50 MM GALV.	SPLINT	SPLIT PIN	SPLIT PIN
10	18	90175	SKIVE M16, Ø17X30X4 - HÆRDET	UNTERLEGSCHLEIBE	WASHER	RONDELLE DE SERRAGE
11	10	90090	SKIVE TIL AKSELENDE - 2 HULLER	SCHLEIBE FÜR ACHSENENDE - 2 LÖCHER	SHAFT END WASHER - 2-HOLED	RONDELLE POUR EXTRÉMITÉ D'ARBRE 2 TROUS
12	116	92295	BOLT 12x30 8.8 GALV. (SÆTBOLT)	SCHRAUBE	SET SCREW	BOULON
13	336	92735	BOLT 12X30 8.8 (BRÆDDEBOLT)	SCHRAUBE	BOARD BOLT	BOULON
14	10	90361	SPÆNDEPLADE Ø22-98-50X15-170	PLATTE	FASTENING PLATE	PLAQUE
15	3	90345	AKSEL Ø50 X 2261 MM	WELLE	SHAFT	ARBRE
16	10	91317	LEJEBESKYTTELSE	LAGER SCHUTZ	BEARING PROTECTION	PROTECTION DU PALIER
17	1	34703	PARALLELARM - MIDT	ARM	ARM	BRAS
18	432	92050	MØTRIK M12, SELVLÅS, GALV. KV. 8.8	MUTTER SELBSTSCHLIESSEND	SELFLOCKING NUT	ÉCROU DE SÉCURITÉ
19	1	34644	STÆNKLAP - MAXIROLL KNIVTROMLE	SCHUTZLEDER	MUDGUARD	BAVETTE
20	192	90669	SKIVE Ø13-Ø24-2,5	UNTERLEGSCHLEIBE	WASHER	RONDELLE DE SERRAGE
21	32	92399	BOLT 20X110 8.8 GALV.	SCHRAUBE	SCREW	BOULON
22	126	92052	MØTRIK M20, SELVLÅS, GALV. KV. 8.8	MUTTER SELBSTGESICHERT	SELF-LOCKING NUT	ÉCROU DE SÉCURITÉ
23	8	90644	SPÆND. SKIVE Ø37 X Ø21 X 3	UNTERLEGSCHLEIBE	SEALING WASHER	RONDELLE DE SERRAGE
24	10	85430	GUMMIDÆMPER 148X60, M24	GUMMIKLOTZ	RUBBER BLOCK	BLOC EN CAOUTCHOUC
25	50	92604	BOLT 20x170 8.8 GALV.	SCHRAUBE	SCREW	BOULON
26	10	34649	BESLAG FOR KÆDE	BESCHLAG	MOUNTING PLATE	FIXATION
27	20	92321	BOLT 16X90 MM 8.8 GALV.	SCHRAUBE	SCREW	BOULON
28	20	92051	MØTRIK M16, SELVLÅS, GALV. KV. 8.8	MUTTER	NUT	ÉCROU
29	10	34650	SIKKERHEDSKÆDE	KETTE	CHAIN	CHAÎNE
30	9	92038	MØTRIK M24, FZB, KV. 0.4 KORT	MUTTER	NUT	ÉCROU
31	3	34657	KNIVHOLDER KPL.	HALTER	BRACKET	SUPPORT
32	1	34709	ARM TIL STRIGLE M. CYLINDERFÆSTE - V	ARM	ARM	BRAS
33	4	34710	ARM TIL STRIGLE U. CYLINDERFÆSTE	ARM	ARM	BRAS
34	1	34708	ARM TIL STRIGLE M. CYLINDERFÆSTE - H	ARM	ARM	BRAS
35	4	37907	PLADE TIL CYLINDERFÆSTE - ØVERST	BESCHLAG	MOUNTING PLATE	FIXATION
36	3	74315	NAGLE F Ø25X150 (178) MM	BOLZEN	PIN	AXE
37	6	93120003590L90L	DAMPRØR 1" Ø33.7 X Ø25.7	ROHR	TUBE	TUBE
38	44	92342	BOLT M20X70 MM 8.8 GALV.	SCHRAUBE	SCREW	BOULON
39	1	34702	KNIVRAMME HØJRE	RAHME	FRAME	CADRE
40	2	34350	AKSEL Ø50 X 1241 MM	WELLE	SHAFT	ARBRE
41	10	93134005990L90L	ØL SV. PRÆC. RØR Ø60/Ø51 MM	ROHR	TUBE	TUBE
42	2	34636	KNIVHOLDER KPL.	BLATTHALTER	BLADE HOLDER	PORTE-LAMES
43	1	34706	NEDERSTE HÆNGSEL - HØJRE	UNTERSTES SCHARNIER. RECHTS	BOTTOM HINGE. RIGHT	CHARNIÈRE BAS SECTION. DROITE
44	1	34707	NEDERSTE HÆNGSEL - VENSTRE	UNTERSTES SCHARNIER. LINKS	BOTTOM HINGE. LEFT	CHARNIÈRE BAS SECTION. GOUCHE
45	1	34705	KNIVRAMME - VENSTRE	RAHME	FRAME	CADRE
46	2	34715	STÆNKLAP - MAXIROLL KNIVTROMLE	SCHUTZLEDER	MUDGUARD	BAVETTE
47	4	34716	STÆNKLAP - MAXIROLL KNIVTROMLE	SCHUTZLEDER	MUDGUARD	BAVETTE
48	2	34717	STÆNKLAP - MAXIROLL KNIVTROMLE	SCHUTZLEDER	MUDGUARD	BAVETTE
49	2	34718	STÆNKLAP - MAXIROLL KNIVTROMLE	SCHUTZLEDER	MUDGUARD	BAVETTE
50	6	90721	SMØRENIPPEL LIGE M8x1 MM	SCHMIERNIPPEL	GREASE NIPPLE	GRAISSEUR
51	10	35351	AFSKÆRMNINGS SÆT - TIL 91317	STAUBKAPPE	DUST CAP	CACHE-POUSSIÈRE



## HYDRAULIK LAMELPLANKE

### MAXIROLL 2007 630

HYDRAULIK CRACKERBOARD  
HYDRAULIC CRACKERBOARD  
CRACKERBOARD HYDRAULIQUE

**33426**



## HYDRAULIK LAMELPLANKE

## MAXIROLL 2007 630

33426

HYDRAULIK CRACKERBOARD  
HYDRAULIC CRACKERBOARD  
CRACKERBOARD HYDRAULIQUE

Vare nr.	Vare navn	Vare type	Varegruppe	Færdig meldt	Linie type	Stop	Linie rabat	Rå vare nr.	Rå vare navn	Pos nr.	Operation	Antal	Skære længde	Bredde	Specification
91792	CYLINDER 25X60X25X205	Vare	069 FÆLLES DELE	Ja	Fantom	Nej	Reserve			1	Samle	3			
91028	3/8" BONDED SEALS PAKRING	Vare	069 FÆLLES DELE	Ja	Vare	Nej	Reserve	91028	3/8" BONDED SEALS PAKRING	2	Samle	8	1	1	
91003	BRYSTNIPPEL M18 / 3/8" RG GALV.	Vare	069 FÆLLES DELE	Ja	Vare	Nej	Reserve	91003	BRYSTNIPPEL M18 / 3/8" RG GALV.	3	Samle	7	1	1	
33445	SLANGE M18 V + M18 V L=4900 MM	Stykliste	065	Ja	Fantom	Nej	Reserve			4	Samle	1			
33446	SLANGE M18 V + M18 V L=4000 MM	Stykliste	065	Ja	Fantom	Nej	Reserve			5	Samle	1			
33447	SLANGE HAN + M18 L L=4700 MM	Stykliste	065	Ja	Fantom	Nej	Reserve			6	Samle	1			
33448	SLANGE M18 L + M18 V L=8200 MM	Stykliste	065	Ja	Fantom	Nej	Reserve			7	Samle	1			
50573	VENTIL KH-R 3/8 NW10 ORSTA	Vare	064	Ja	Vare	Nej	Reserve	50573	VENTIL KH-R 3/8 NW10 ORSTA	8	Samle	1	1	1	
91074	BRYSTNIPPEL 1/2"RG /3/8"RG GALV	Vare	069 FÆLLES DELE	Ja	Vare	Nej	Reserve	91074	BRYSTNIPPEL 1/2"RG /3/8"RG GALV	9	Samle	1	1	1	
91029	1/2" BONDED SEALS PAKRING	Vare	069	Ja	Vare	Nej	Reserve	91029	1/2" BONDED SEALS PAKRING	10	Samle	1	1	1	
91010	LYNKOBLING 1/2" HANPART GALV	Vare	069	Ja	Vare	Nej	Reserve	91010	LYNKOBLING 1/2" HANPART GALV	11	Samle	1	1	1	
91012	BLÆNDHÆTTE FOR HANSTIK 1/2" RØD	Vare	069 FÆLLES DELE	Ja	Vare	Nej	Reserve	91012	BLÆNDHÆTTE FOR HANSTIK 1/2" RØD	12	Samle	1	1	1	

## HYDRAULIK LAMELPLANKE 530

33424

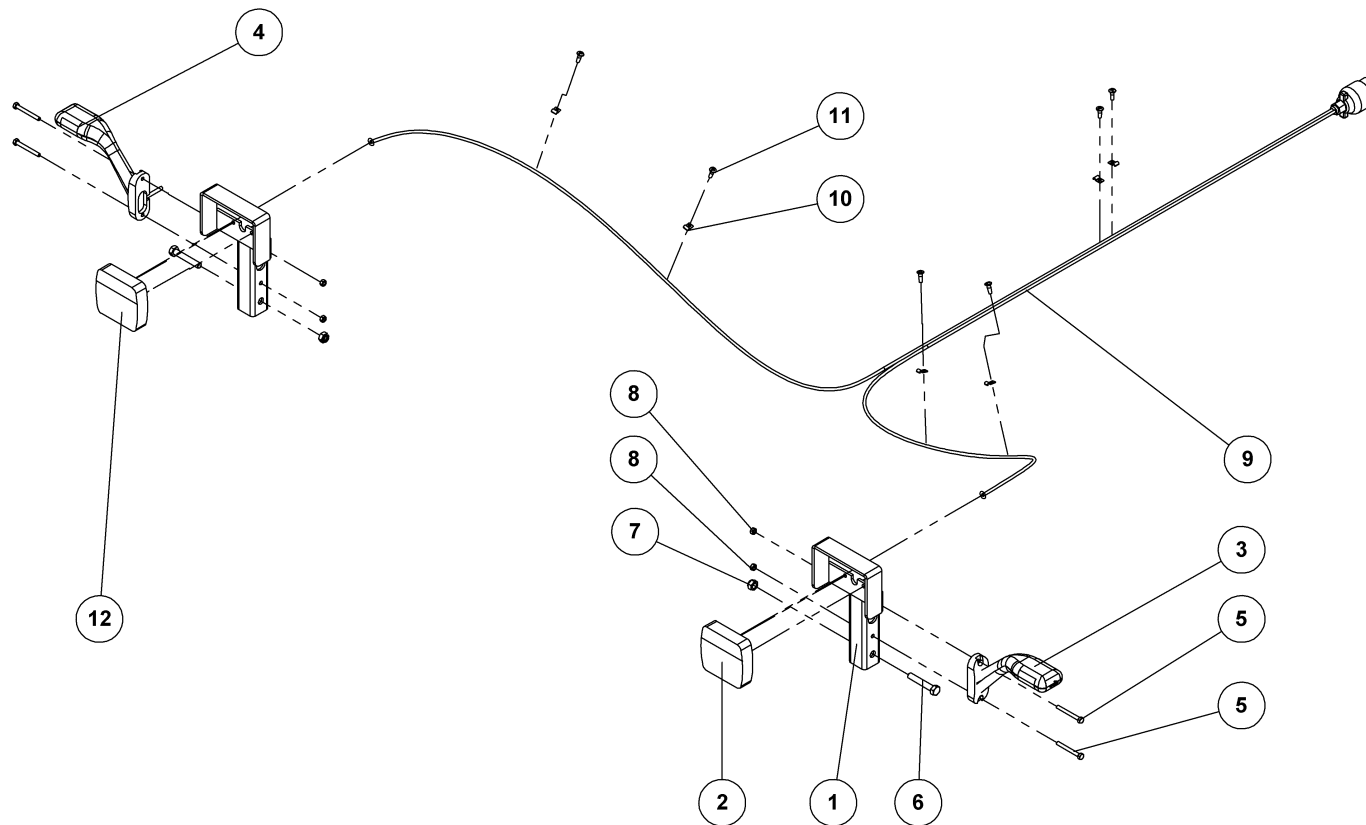
Pos.	Qty.	Part nr.	Benævnelse	Bezeichnung	Description	Designation
6	1	33451	SLANGE HAN + M18 L L=3700 MM	SCHLAUCH	HOSE	TUYAU
7	1	33452	SLANGE M18 L + M18 V L=7200 MM	SCHLAUCH	HOSE	TUYAU

## HYDRAULIK LAMELPLANKE 760/830

33427

Pos.	Qty.	Part nr.	Benævnelse	Bezeichnung	Description	Designation
6	1	33450	SLANGE HAN + M18 L L=5700 MM	SCHLAUCH	HOSE	TUYAU
7	1	33449	SLANGE M18 L + M18 V L=9900 MM	SCHLAUCH	HOSE	TUYAU





**LYGTESÆT 530/630/730**

**LED**

LEUCHTSSATZ  
LIGHT SET  
ENSEMBLE DE PHARES

**34560**



## LYGTESÆT 530/630/730

LED

34560

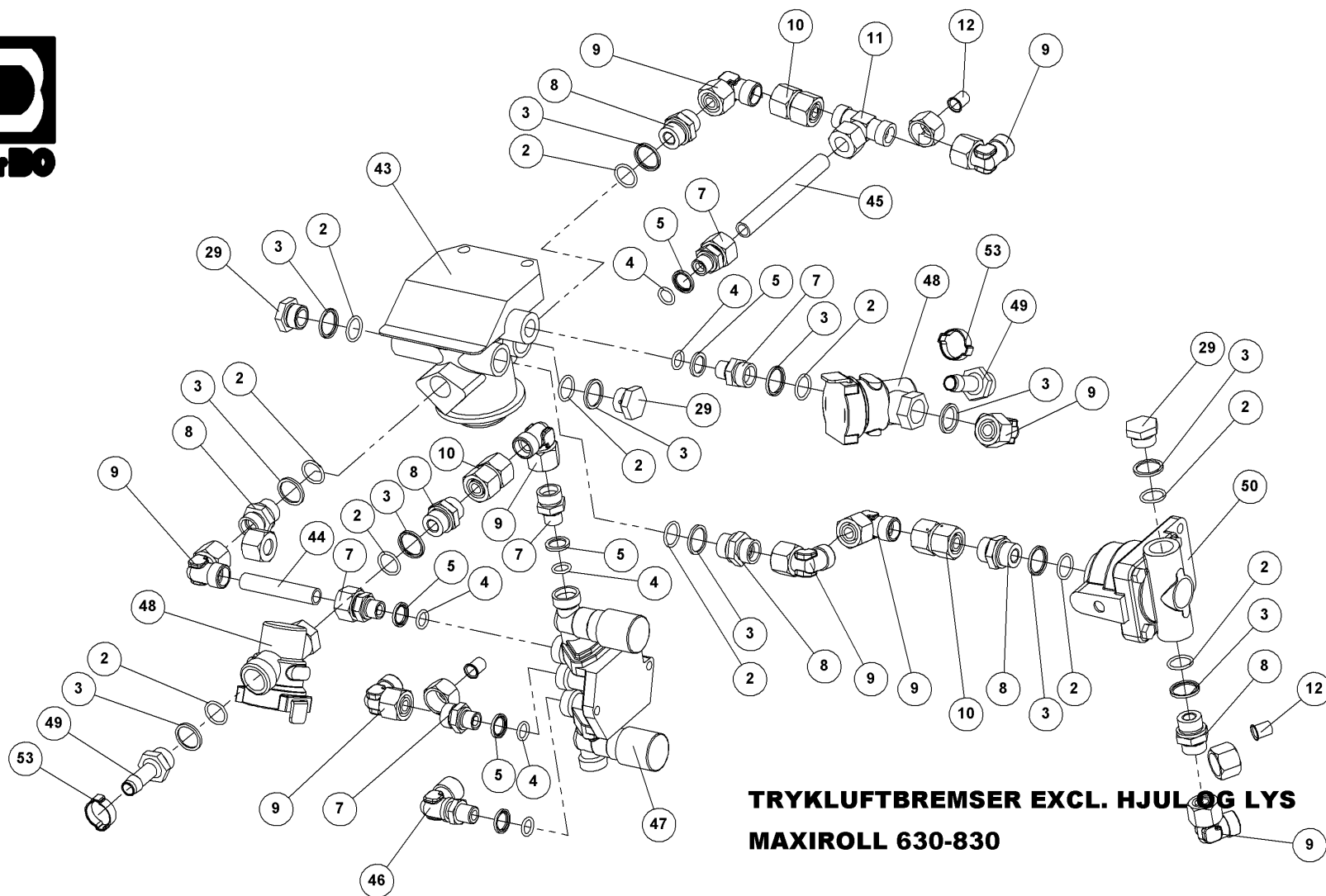
LEUCHTSSATZ  
LIGHT SET  
ENSEMBLE DE PHARES

Pos.	Qty.	Part nr.	Benævnelse	Bezeichnung	Description	Designation
1	2	71454	LYGTSTANDER FÆLLES	LEUCHTSTÄNDER	LIGHT STAND	BÂTON DES LUMIÈRES
2	1	89707	BAGLYGTE LED - HØJRE	RÜCKLICHT - BLINK/STOP/RÜCKLICHT	BACK LIGHTS - TURN/STOP/BACK	PHARE ARRIÈRE - CLIGNO./ARRÊT/PHARE ARRIÈRE
3	1	89716	MARKERINGSLYS HØJRE - LED	LEUCHTE RECHTS	MARKING LIGHTS, RIGHT	LUMIÈRE DE SIGNALISATION GAUCHE
4	1	89715	MARKERINGSLYS VENSTRE - LED	LEUCHTE LINKS	MARKING LIGHTS, LEFT	LUMIÈRE DE SIGNALISATION GAUCHE
5	4	92253	BOLT M6X55, U/SKAF T GALV. KV. 8.8	SCHRAUBE	SCREW	BOULON
6	2	92277	BOLT M10X60, M/SKAF T GALV. KV. 8.8	SCHRAUBE	SCREW	BOULON
7	2	92049	MØTRIK M10, SELVLÅS, GALV. KV. 8.8	MUTTER	SELF-LOCKING NUT	ÉCROU
8	4	92027	MØTRIK M6, GALV. KV. 8.8	MUTTER	NUT	ÉCROU
9	1	89730	KABELSÆT 2x7M - 7-POL STIK - LED	KABELSATZ	CABLE ASSEMBLY	ENSEMBLE DE CÂBLES
10	6	88146	KABELBØJLER 5 mm	KABELHALTER	CABLE BRACKET	COLLIER DE CÂBLE
11	6	92401	GALOPSKRUE PZD. L/H 4.8 x 16	TAPTITE	TAPTITE	TAPTITE
12	1	89706	BAGLYGTE - LED - VENSTRE MED NUMMERPLADELYS	RÜCKLICHT - BLINK/STOP/RÜCKLICHT	BACK LIGHTS - TURN/STOP/BACK	PHARE ARRIÈRE - CLIGNO./ARRÊT/PHARE ARRIÈRE

## LYGTESÆT 760/830

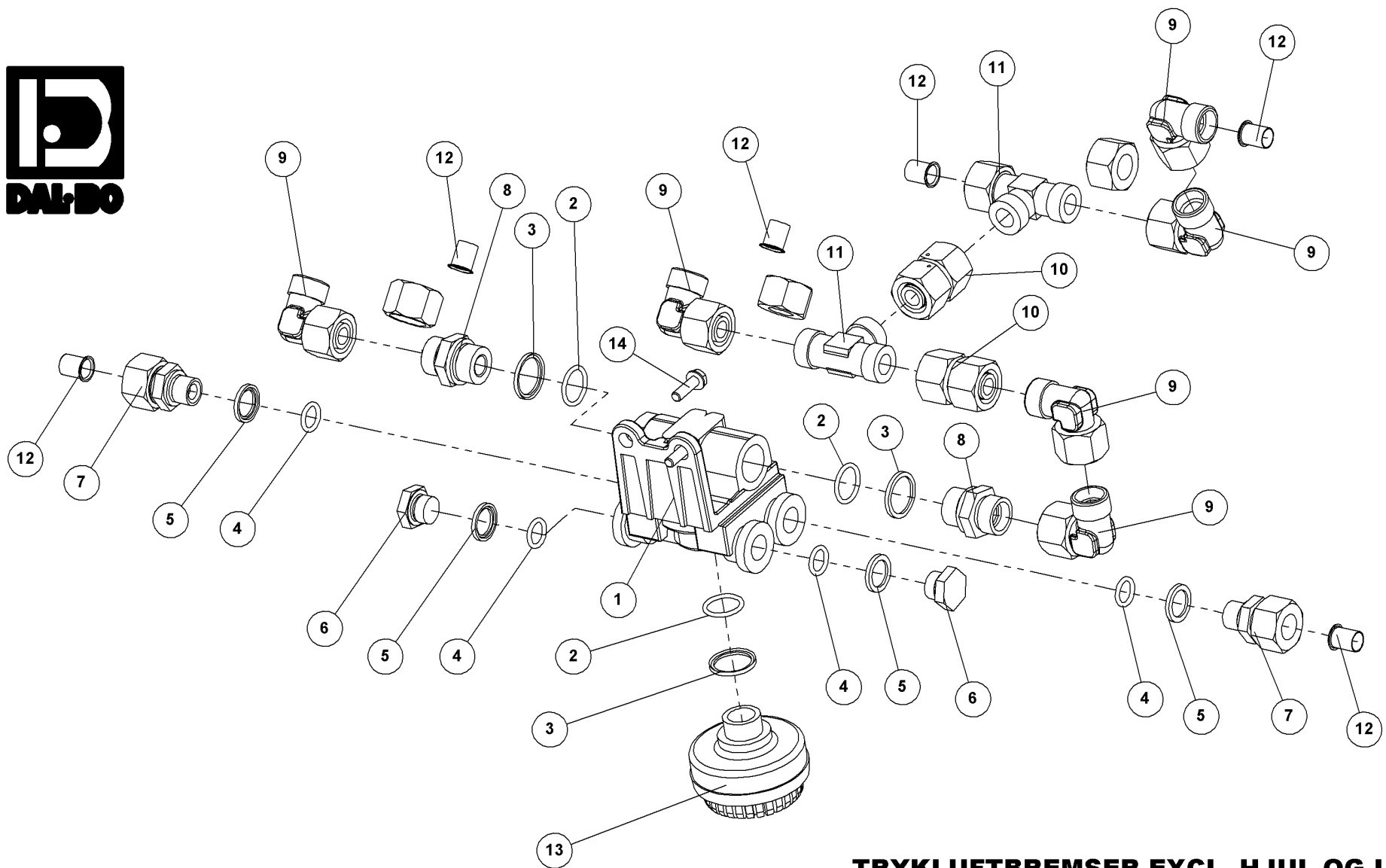
34559

Pos.	Qty.	Part nr.	Benævnelse	Bezeichnung	Description	Designation
9	1	89731	KABELSÆT 2x9M-7POLSTIK - LED	KABELSATZ	CABLE ASSEMBLY	ENSEMBLE DE CABLES



**TRYKLUFTBREMSE EXCL. HJUL OG LYS  
MAXIROLL 630-830**

**33652**



**TRYKLUFTBREMSE EXCL. HJUL OG LYS  
MAXIROLL 630-830**

**33652**



**TRYKLUFTBREMSE EXCL. HJUL OG LYS**

**MAXIROLL 630-830**

**33652**

Pos.	Qty.	Part nr.	Benævnelse	Bezeichnung	Description	Designation
1	1	88222	VENTIL 2-VEJS	KUGELHAHN	VALVE	VANETTE 3/8"
2	18	88251	O-RING	DICHTUNG	SEAL	JOINTS
3	18	88252	TÆTNINGSRING	DICHTUNGSRING	SEAL	BAGUE D'ÉTANCHÉITÉ
4	16	88249	RU/14x2,5	DICHTUNG	SEAL	JOINTS
5	16	88250	DR/16x21	DICHTUNGSRING	SEAL	BAGUE D'ÉTANCHÉITÉ
6	2	88245	13-01/AM 16x1,5	GEWINDESTÖPSEL	THREADED PLUG	BOUCHON DE FILET
7	11	88242	15-01/L 15 MA 16x1,5	GERADE VERSCHRAUBUNG	STRAIGHT CONNECTION	JOINT DROIT
8	9	88241	15-01/L 15 MA 22x1,5	GERADE VERSCHRAUBUNG	STRAIGHT CONNECTION	JOINT DROIT
9	20	91106	VINKELFORSKRUNING P-EWW 15L-SV	WINKELBEFESTIGUNG	CONNECTOR	JOINT D'ANGLE
10	5	91115	LIGEFORSKRUNING P-EWW 15L-SV	GERADE VERSCHRAUBUNG	STRAIGHT CONNECTION	JOINT DROIT
11	3	88247	15-12/L 15	T-SAMMLER	T-CONNECTOR	RAMASSEUR-T
12	14	88253	INDSTIKSBØSNING 475 5/8	BUCHSE	BUSHING	DOUILLE
13	1	88236	STØJDÆMPER	NOISE BEIN	NOISE ABSORBER	BRUIT ABSORBER
14	6	92247	BOLT M6X20, FLANGE GALV. KV. 8.8	SCHRAUBE	SCREW	BOULON
15	2	88211	LUFTBEHOLDEROPH. F/40L - 276 MM	LUFTBEHÄLTERAUFHÄNGUNG	AIR RESERVE TANK MOUNTING BRACKET	SUSPENSION DU RÉSERVOIR À AIR
16	1	88210	BEHOLDER 40 Ltr. Std. 640	BEHÄLTER	RÉSERVOIR	RÉSERVOIR
17	1	23787	BREMSEHOLDER HØJRE	BREMSE HALTERUNG, RECHTS	BRAKE MOUNT, RIGHT	SUPPORT DE FREIN, DROITE
18	1	25208	LUFTBREMSENAV M. FLANGE HØJRE	BREMSENABE RECHTS	BRAKE HUB RIGHT	MOYEU DE FREIN/GOUPILLE GAUCHE DROITE
19	1	23786	BREMSEHOLDER VENSTRE	BREMSE HALTERUNG, LINKS	BRAKE MOUNT, LEFT	SUPPORT DE FREIN, GOUCHE
20	1	25207	LUFTBREMSENAV M. FLANGE VENSTRE	BREMSENABE	BRAKE HUB	MOYEU DE FREIN/GOUPILLE
21	2	90923	REFLEX RØD JUR 472 PLAST	REFLEX	REFLEX	REFLET
22	4	92401	GALOPSKRUE PZD. L/H 4.8 x 16	TAPTITE	TAPTITE	TAPTITE
23	2	88201	TRISTOP CYLINDER F16/24			
24	2	88208	MONTERINGSSÆT KORT GAFFEL	MONTAGESATZ KÜRZE GABEL	MOUNTING SET, SHORT FORK	ENSEMBLE DE MONTAGE FOURCHE
25	16	90671	SKIVE Ø21-Ø37-3	UNTERLEGSCHIEBE	WASHER	RONDELLE DE SERRAGE
26	8	92336	BOLT 20 X 80 8.8 GALV.	SCHRAUBE	SCREW	BOULON
27	8	92052	MØTRIK M20, SELVLÅS. GALV. KV. 8.8	MUTTER SELBSTGESICHERT	SELF-LOCKING NUT	ÉCROU DE SÉCURITÉ
28	1	88212	AFVANDINGSVENTIL	KUGELHAHN	VALVE	VANETTE 3/8"
29	4	88240	GEVINDPROP M. 3MM GENNEMBORING	GEWINDESTÖPSEL	THREADED PLUG	BOUCHON DE FILET
30	1	88219	PRØVETILSLUTNING LIGE, M22X1,5	TESTANSCHLUSS	TEST CONNECITON	JONCTION DE TEST
31	1	37887	NUMMERPLADEHOLDER	HALTER DER NUMMERPLATE	MOUNT FOR REGISTRATION PLATE	SUPPORT DE PLAQUE
32	2	90669	SKIVE Ø13-Ø24-2,5	UNTERLEGSCHIEBE	WASHER	RONDELLE DE SERRAGE
33	1	92547	BOLT 12x90 8.8 GALV	BOLZEN	BOLT	BOULON
34	1	92050	MØTRIK M12, SELVLÅS. GALV. KV. 8.8	MUTTER SELBSTSCHLIESSEND	SELFLOCKING NUT	ÉCROU DE SÉCURITÉ
35	1	40472	BESLAG	BESCHLAG	MOUNTING PLATE	FIXATION
36	4	90668	SKIVE Ø10,5/Ø20X2 MM	UNTERLEGSCHIEBE	WASHER	RONDELLE DE SERRAGE
37	2	92276	BOLT M10X50, M/SKAFT GALV. KV. 8.8	SCHRAUBE	SCREW	BOULON
38	2	92049	MØTRIK M10, SELVLÅS. GALV. KV. 8.8	MUTTER	SELF-LOCKING NUT	ÉCROU
39	2	92274	BOLT M10x30, U/SKAFT GALV. KV. 8.8	SCHRAUBE	SET SCREW	BOULON
40	1	88215	ANHÆNGER-BREMSEVENTIL	ANHÄNGER BREMSVENTIL	TRAILER AIR-BRAKE VALVE	VALVE DE FREIN-REMORQUE
41	1	9314100080XXXXX	HYDRAULIKRØR Ø15X2	HYDR. ROHR	HYDR. TUBE	TUBE HYDR.
54	1	89184	WARNFOLIE VENSTRE TYP III KUNSTSTOF	REFLEX	REFLEX	REFLET
55	1	89185	WARNFOLIE HØJRE TYP III KUNSTSTOF	REFLEX	REFLEX	REFLET



**TRYKLUFTBREMSE EXCL. HJUL OG LYS**

**MAXIROLL 630-830**

**33652**

Pos.	Qty.	Part nr.	Benævnelse	Bezeichnung	Description	Designation
23	2	88201	TRISTOP CYLINDER F16/24			
42	1	9314100130XXXXXX	HYDRAULIKRØR Ø15X2	HYDR. ROHR	HYDR. TUBE	TUBE HYDR.
43	1	88256	VINKELFORSKRUNING M16X1,5	WINKELBEFESTIGUNG	CONNECTOR	JOINT D'ANGLE
44	1	88195	ANHÆNGER LØSNERVENTIL	VENTIL	VALVE	VALVE DE DESSERREMENT
45	2	88217	LEDNINGSFILTER	LEITUNGSFILTER	WIRE FILTER	FILTRE DE FIL
46	2	88244	ES/B 15-13	NIPPEL, SCHLAUCH	NIPPLE, HOSE	LISSE TUYAU
47	1	88214	REDUKTIONSVENTIL 2:1	REDUKTIONSVENTIL	REDUCTION VALVE	VALVE DE RÉDUCTION
48	1	88220	SLANGEKOBLING RØD	SCHLAUCHKUPPLUNG ROT	HOSE COUPLING, RED	JONCTION DE TUYAU ROUGE
49	2	88243	ES/BM 16x1,5-13	NIPPEL, SCHLAUCH	NIPPLE, HOSE	LISSE TUYAU
50	4	88235	ØRECLAMPS 20-23 MM	SPANNSTÜCK	PLATE	PIÈCE DE SERRAGE
51	1	88221	SLANGEKOBLING GUL	SCHLAUCHKUPPLUNG GELB	HOSE COUPLING, YELLOW	JONCTION DE TUYAU JAUNE
52	2	88227	HOLDER F. STOPKLØDS BREDDE 200 MM	HALTER DER ANSCHLAG	MOUNT FOR STOP BLOCK	SUPPORT DE BLOC D'ARRÊT
53	2	88226	STOPKLØDS 200 MM DIN 76051	ANSCHLAG	STOP BLOCK	BLOC D'ARRÊT
54	1	89184	WARNFOLIE VENSTRE TYP III KUNSTSTOF	REFLEX	REFLEX	REFLET
55	1	89185	WARNFOLIE HØJRE TYP III KUNSTSTOF	REFLEX	REFLEX	REFLET

Trelleflex kunststofrør 15x1,5mm - Kunststoffrohre - Plastic pipes - Tuyaux en plastique				
Point - Point	Maxiroll 530	Maxiroll 630 - 730	Maxiroll 760 - 830	Maxiroll 830 HD
22 - 12	2550MM	3150MM	4000MM	3550MM
2 - 11	2550MM	3150MM	4000MM	3550MM
1,2 - air reservoir	3250MM	3850MM	4700MM	4250MM
12R - 12R	950MM	950MM	950MM	950MM
11R - 11R	950MM	950MM	950MM	950MM
12L - 12L	750MM	850MM	850MM	850MM
11L - 11L	750MM	850MM	850MM	850MM
Luftslange 14,5x5mm - Luftschlauch - Airhose - Tuyau d'air				
Rød (red) - 1,1	3800MM	3750MM	3800MM	4400MM
Gul (yellow) - 4	3800MM	3750MM	3800MM	4400MM

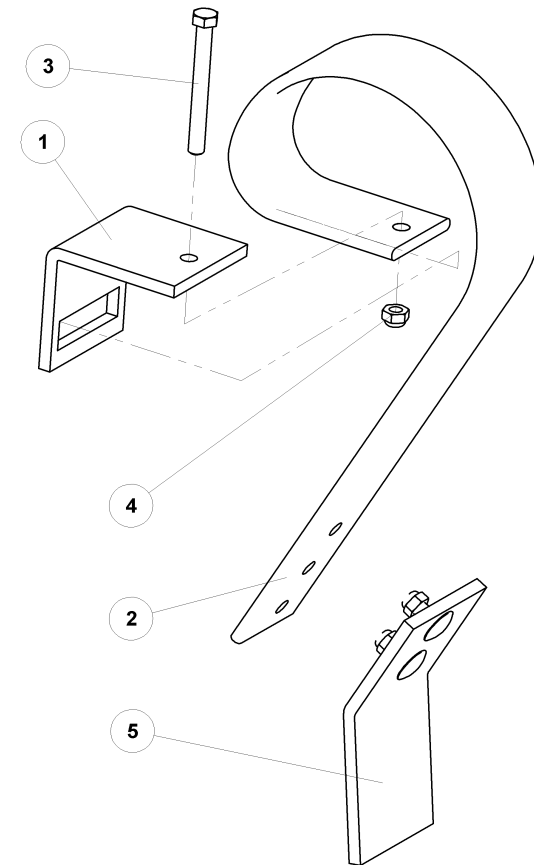
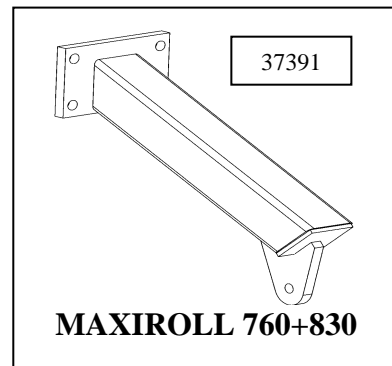
**TRYKLUFTBREMSE EXCL. HJUL OG LYS**

**MAXIROLL 530**

**33651**

Pos.	Qty.	Part nr.	Benævnelse	Bezeichnung	Description	Designation
38	1	40471	BESLAG	BESCHLAG	MOUNTING PLATE	FIXATON

Lameltand 80 mm bred kpl. m/buk spids, CB-zinken, Crackerboard tine, Dent CB



**LAMELTAND 80MM BRED KPL. M/BU**

CB-ZINKEN  
CRACKERBOARD TINE  
DENT CB

**91704**



## LAMELTAND 80MM BRED KPL. M/BUK SPIDS

91704

CB-ZINKEN  
CRACKERBOARD TINE  
DENT CB

Pos.	Qty.	Part nr.	Benævnelse	Bezeichnung	Description	Designation
1	1	91721	SPÆNDESTYKKE 10 MM TIL 80 MM TAND	SPANNSTÜCK	PLATE	PIÈCE DE SERRAGE
2	1	91707	LAMELTAND LANG 3 HULS 80MM BRED	CB-ZINKEN	CB - TINE	DENT DE CB
3	1	92303	BOLT 12x110 8.8 GALV.	SCHRAUBE	SCREW	BOULON
4	1	92050	MØTRIK M12 SELVLÅS. GLV. 8	MUTTER SELBSTSCHLIESSEND	SELFLOCKING NUT	ÉCROU DE SÉCURITÉ
5	1	91730	SLIDDEL 100X10 BUK. kompl. M. BOLTE	SPTTZE GEBEUGT M. BOLZEN	CB POINT WITH SCREWS	POINT AVEC BOULONS.

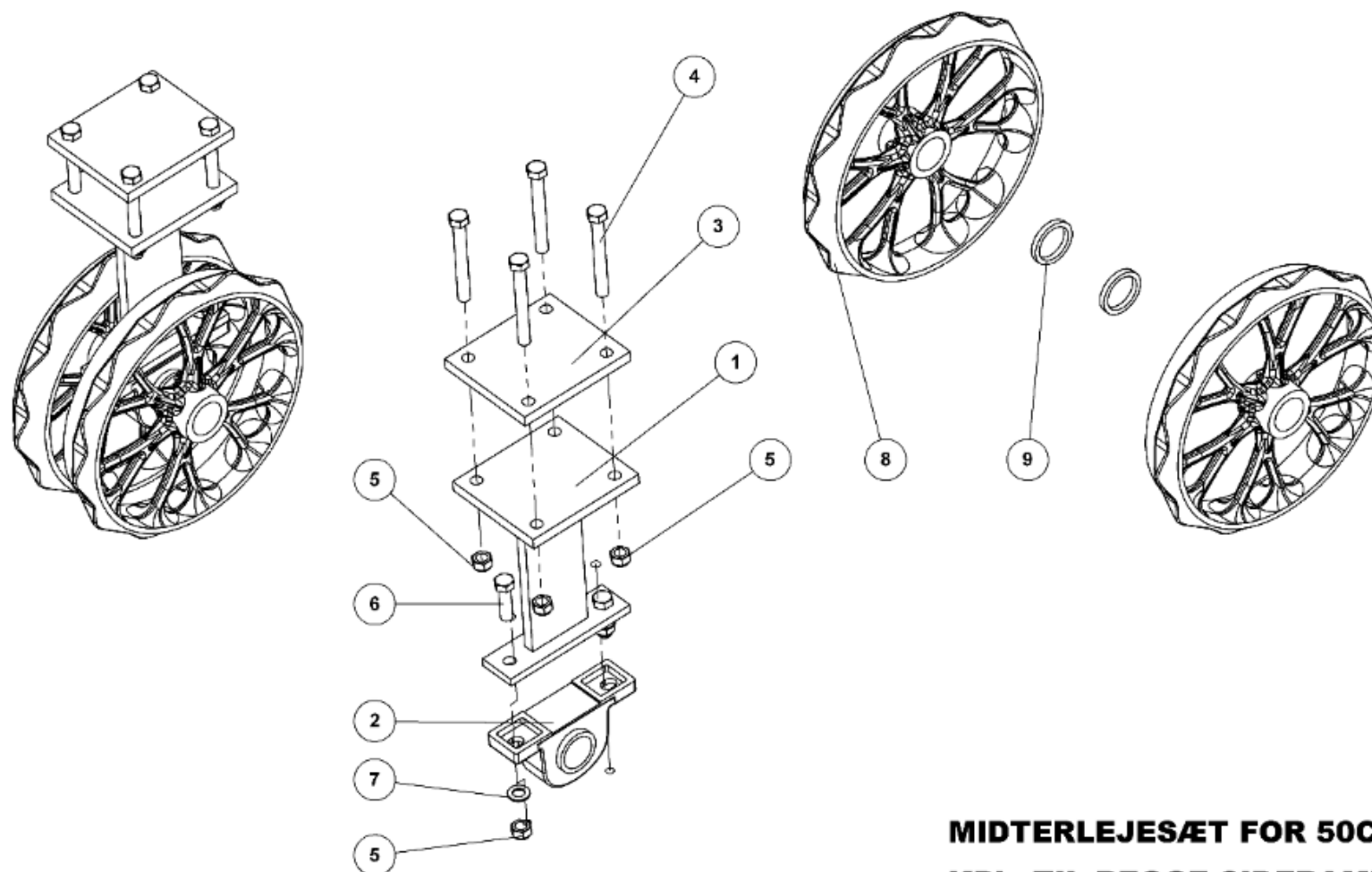
## LAMELTAND 80 MM SKORPEBRYDER KPL.

91703

Clod cracker, incl. Bolt/nut  
Schollenbrecher mit Schr.  
Dent P. Decompactage

Pos.	Qty.	Part nr.	Benævnelse	Bezeichnung	Description	Designation
5	1	91731	SKORPEBRYDER M. BOLT	SCHOLLENBRECHER MIT SCHR.	CLOD CRACKER, INCL. BOLT/NUT	DENT P. DECOMPACTAGE





**MIDTERLEJESÆT FOR 50CM RINGE  
KPL. TIL BEGGE SIDERAMMER**

MITTELAUFHÄNGUNG  
MIDDLE LINKAGE  
SUSPENSION CENTRALE

**37005**



## MIDTERLEJESÆT FOR 50CM RINGE

## KPL. TIL BEGGE SIDERAMMER

37005

MITTELAUFHÄNGUNG  
MIDDLE LINKAGE  
SUSPENSION CENTRALE

Pos.	Qty.	Part nr.	Benævnelse	Bezeichnung	Description	Designation
1	2	37987	STØTTE FOR MIDTERLEJE	STÜTZE	SUPPORT	FIXATION
2	2	12459	KOMPLET STÅLEJE Ø60 MM - SKF SYJ85KF+H2313.	KOMPLETTES STEH LAGER	COMPLETE STEEL BEARING	PALIER COMPLET
3	2	37986-1	FLANGEPLADE TIL STØTTELEJE, GALV.	FLANSCHEN	FLANGE	AILE
4	8	92804	BOLT 20x170 8.8 GALV.	SCHRAUBE	SCREW	BOULON
5	12	92052	MØTRIK M20, SELVLÅS, GALV. KV. 8.8	MUTTER SELBSTGESICHERT	SELF-LOCKING NUT	ECROU DE SÉCURITÉ
6	4	92342	BOLT M20X70 MM 8.8 GALV.	SCHRAUBE	SCREW	BOULON
7	4	90671	SKIVE Ø21-Ø37-3	UNTERLEGSCHIBE	WASHER	RONDELLE DE SERRAGE
8	4	15189	50 CM GLAT MIDTERLEJERING - SNOWFLAKE	GLATTER ENDRING	SMOOTH ENDRING	ANNEAU FIN LISSE
9	4	93130001090L90L	AFSTANDSSTYKKE Ø80XØ63 L=10MM	ABSTANDSSTÜCK	SPACER	ENTRETOISE

## MIDTERLEJESÆT FOR 55 CM RINGE KPL. TIL BEGGE SIDERAMMER

37006

MITTELAUFHÄNGUNG  
MIDDLE LINKAGE  
SUSPENSION CENTRALE

Pos.	Qty.	Part nr.	Benævnelse	Bezeichnung	Description	Designation
1	2	37988	STØTTE FOR MIDTERLEJE	STÜTZE	SUPPORT	FIXATION
8	4	33546	RING KPL. FOR MIDTERLEJE-Ø55 CM	ABSTANDSSTÜCK	SPACER	ENTRETOISE

## MIDTERLEJESÆT FOR 60 CM RINGE KPL. TIL BEGGE SIDERAMMER

37008

MITTELAUFHÄNGUNG  
MIDDLE LINKAGE  
SUSPENSION CENTRALE

Pos.	Qty.	Part nr.	Benævnelse	Bezeichnung	Description	Designation
1	2	37988	STØTTE FOR MIDTERLEJE	STÜTZE	SUPPORT	FIXATION
8	4	33543	RING KPL. FOR MIDTERLEJE-Ø60 CM	ABSTANDSSTÜCK	SPACER	ENTRETOISE

## MIDTERLEJESÆT FOR 53 CM CROSS KPL. TIL BEGGE SIDERAMMER

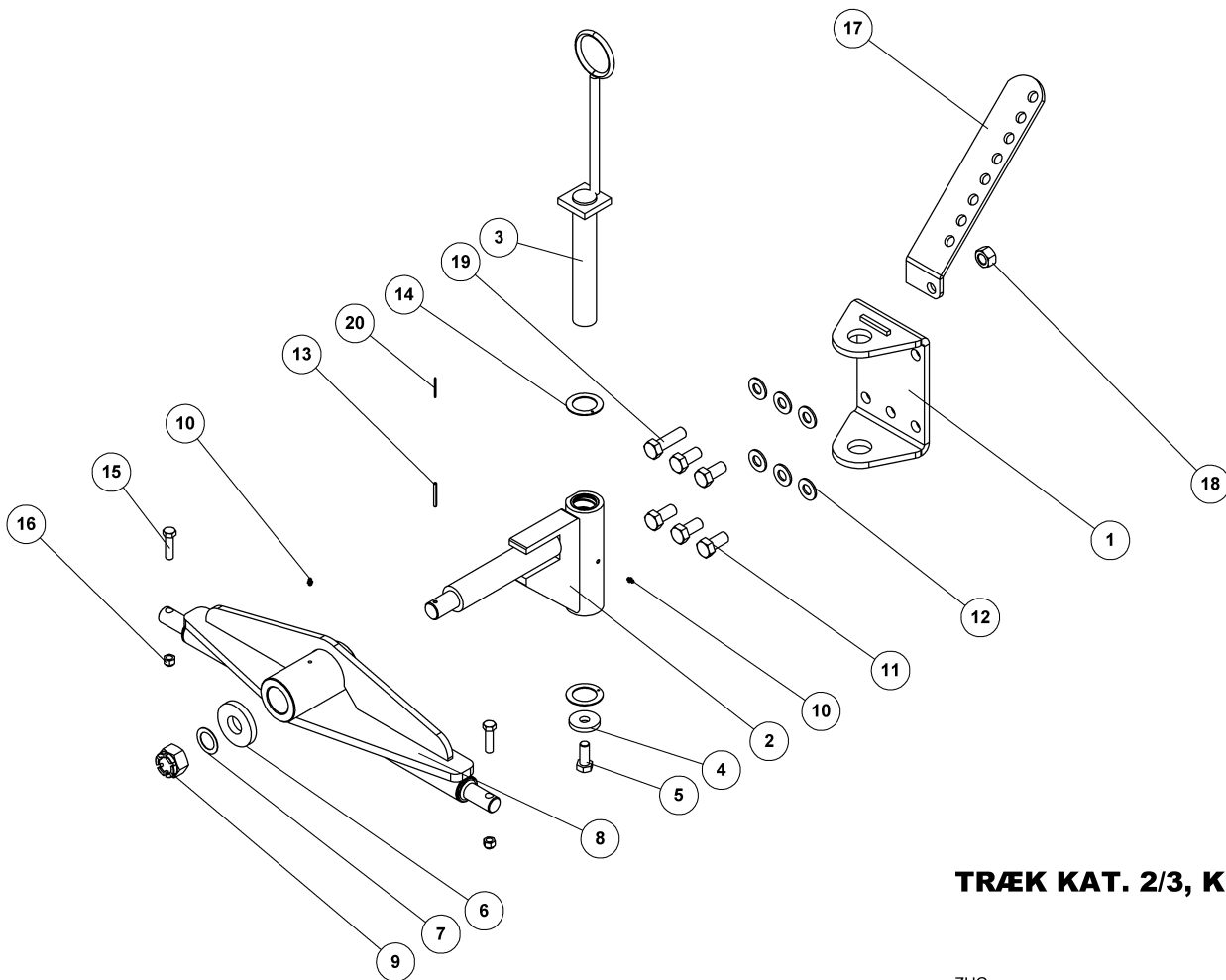
37009

MITTELAUFHÄNGUNG  
MIDDLE LINKAGE  
SUSPENSION CENTRALE

Pos.	Qty.	Part nr.	Benævnelse	Bezeichnung	Description	Designation
1	2	37987	STØTTE FOR MIDTERLEJE	STÜTZE	SUPPORT	FIXATION

**MIDTERLEJESÆT FOR 60 CM CROSS KPL. TIL BEGGE SIDERAMMER****37010**MITTELAUFHÄNGUNG  
MIDDLE LINKAGE  
SUSPENSION CENTRALE

Pos.	Qty.	Part nr.	Benævnelse	Bezeichnung	Description	Designation
1	2	37988	STØTTE FOR MIDTERLEJE	STÜTZE	SUPPORT	FIXATION



**TRÆK KAT. 2/3, KPL. MED FLANGE**

ZUG  
DRAWBAR  
ATTELAGE

**74299**

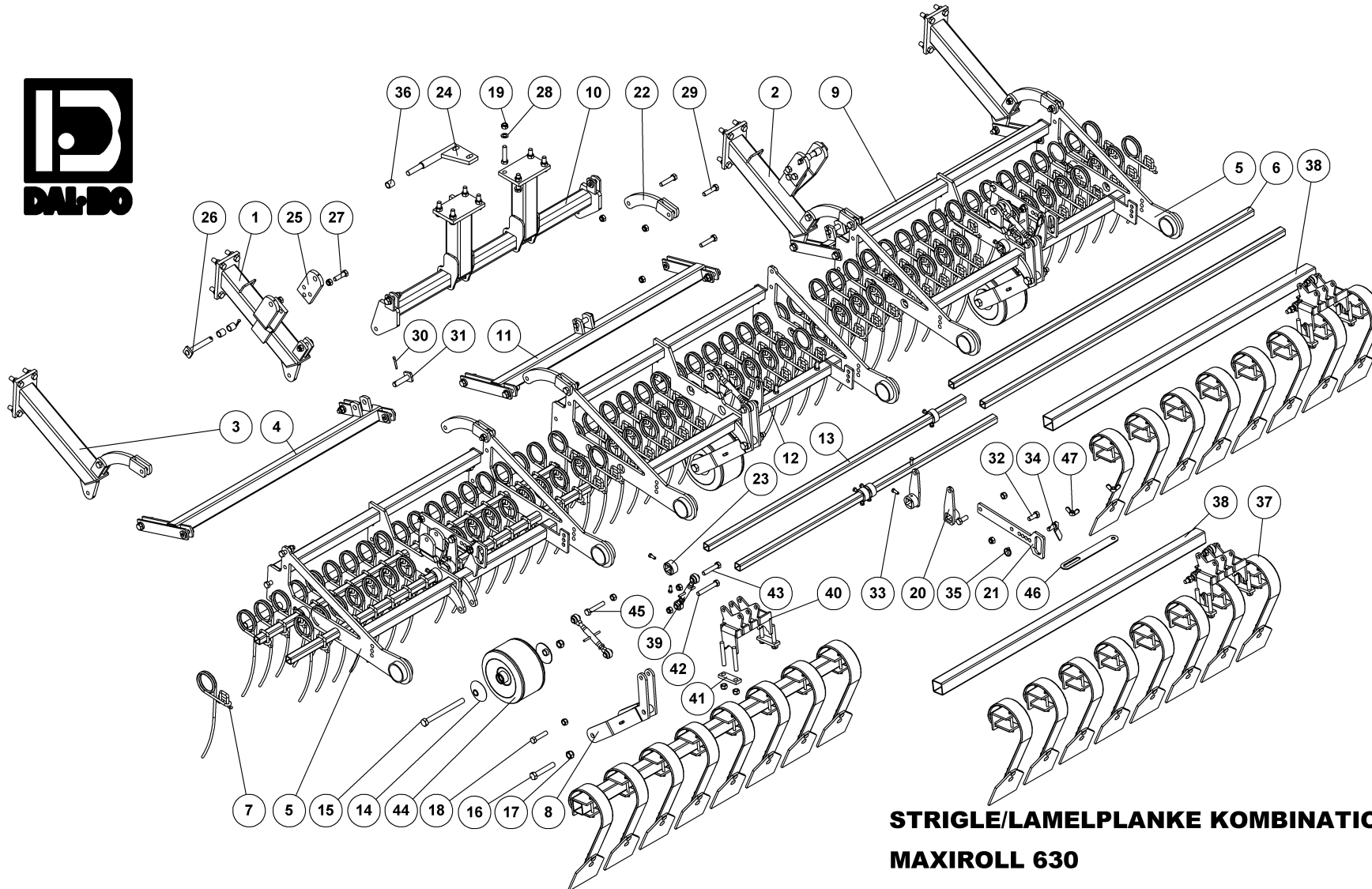


## TRÆK KAT. 2/3, KPL. MED FLANGE

74299

ZUG  
DRAWBAR  
ATTELAGE

Pos.	Qty.	Part nr.	Benævnelse	Bezeichnung	Description	Designation
1	1	74273	FLANGE TIL TRÆK KPL.	ZUGFLANSCH GEBEUGT	FLANGE	ALIE D'ATTELAGE COUBÉE
2	1	74272	TRÆK NAV	ZUG	DRAWBAR HUB	ATTELAGE
3	1	74300	NAGLE F Ø50X298(318)M20	BOLZEN	PIN	AXE
4	1	74529	SKIVE Ø21-Ø69-10	UNTERLEGSCHIEBE	WASHER	RONDELLE DE SERRAGE
5	1	92335	BOLT 20x50 8.8 GALV. (SÆTBOLT)	SCHRAUBE	SET SCREW	BOULON
6	1	71380	SKIVE Ø41-Ø100-15	SCHIEBE	WASHER	RONDELLE
7	1	90635	SKIVE Ø40-Ø60-1.5	SCHIEBE ROSTFREI	WASHER	RONDELLE INROUILLABLE
8	1	74282	TRÆK KAT. 2/3 AXR-E	ZUG	DRAWBAR	ATTELAGE
9	1	72384	AKSELMØTRIK M39x3, NV 60 GLV. KI.8	ACHSENMUTTER	SHAFT NUT	ÉCROU D'ARBRE
10	2	90721	SMØRENIPPEL LIGE M8x1 MM	SCHMIERNIPPEL	GREASE NIPPLE	GRAISSEUR
11	5	92427	BOLT 24x50 GALV 8.8 (SÆTBOLT)	SCHRAUBE	SET SCREW	BOULON
12	6	90665	SKIVE Ø24-Ø49-4	UNTERLEGSCHIEBE	WASHER	RONDELLE DE SERRAGE
13	1	90688	RØRSTIFT Ø 6X60 MM	ROHRSTIFT	SPLIT PIN	AXE TUBULAIRE
14	2	71251	FORSMURT TRYKSKIVE - Ø78/Ø52/2,6MM	VORGESCHMIERTE DRUCKSCHIEBE	GREASED THRUST WASHER	RONDELLE DE PRESSION LUBRIFIÉE D'USINE
15	2	92318	BOLT 16x60 8.8 GALV.	SCHRAUBE	SCREW	BOULON
16	2	92051	MØTRIK M16 SELVLÅS, GLV.8	MUTTER	NUT	ÉCROU
17	1	80793	SLANGEHOLDER MAXIDISC	SCHLAUCHHALTER	HOSE CLAMP	SUPPORT DE TUYAU
18	1	92033	MØTRIK M24 GALV. KL. 8.8	MUTTER	NUT	ÉCROU
19	1	92350	BOLT 24x80 8.8 GALV. (SÆTBOLT)	SCHRAUBE	SET SCREW	BOULON
20	1	90689	RØRSTIFT Ø3,5X50	ROHRSTIFT	SPLIT PIN	AXE TUBULAIRE



**STRIGLE/LAMELPLANKE KOMBINATION  
MAXIROLL 630**

EGGENSEKTION  
HARROW SECTION  
SECTION DE HERSE

**24133**

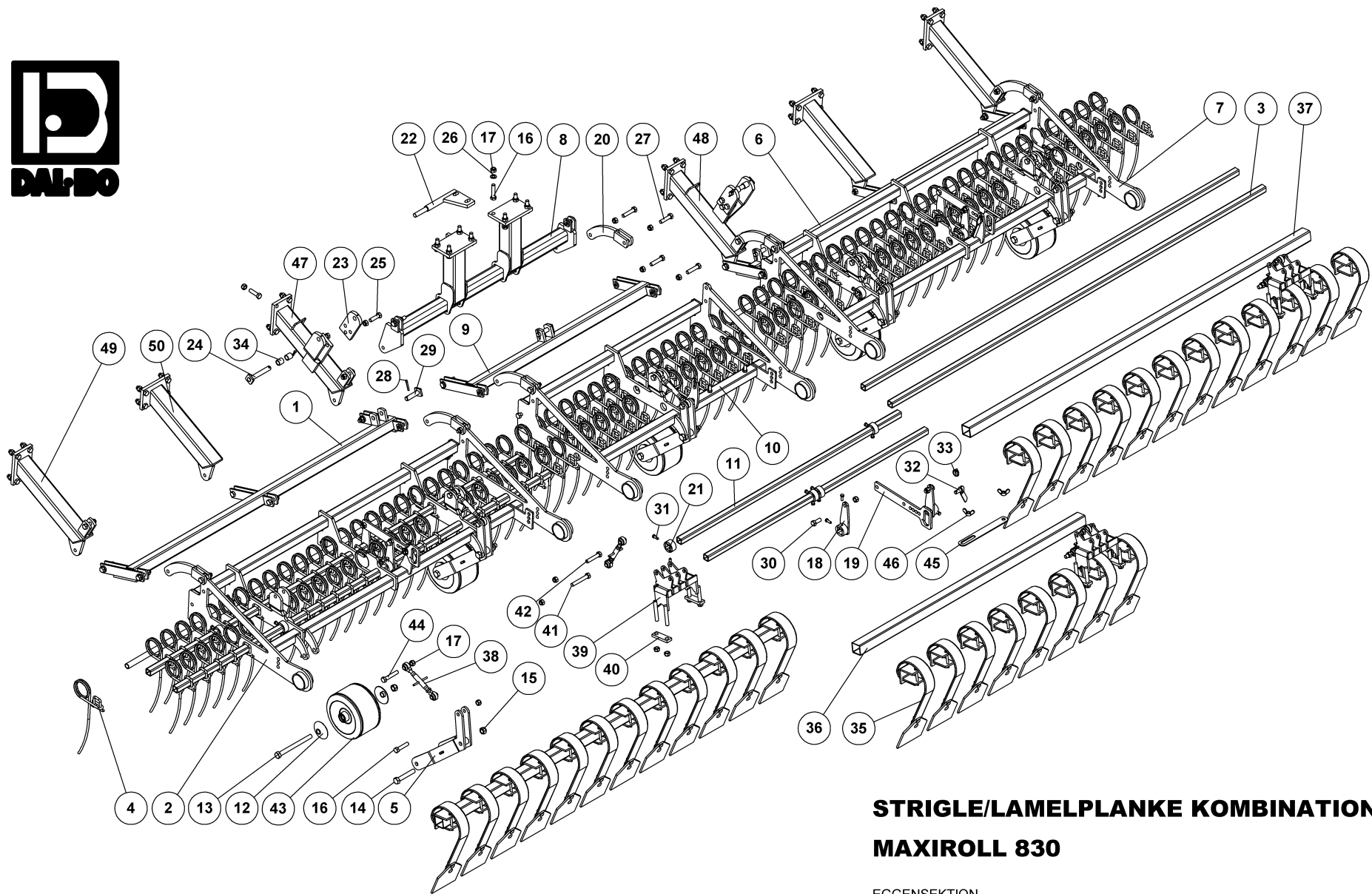


# STRIGLE/LAMELPLANKE KOMBINATION MAXIROLL 630

24133

EGGENSEKTION  
HARROW SECTION  
SECTION DE HERSE

Pos.	Qty.	Part nr.	Benævnelse	Bezeichnung	Description	Designation
1	1	37503	ARM TIL STRIGLE M. FÆSTE HØJRE	ARM, RECHTS	ARM, RIGHT	BRAS, DROITE
2	1	37505	ARM TIL STRIGLE M. FÆSTE VENSTRE	ARM, LINKS	ARM, LEFT	BRAS, GAUCHE
2	2	37381-1	ARM TIL LAMELPLANKE U/CYLINDER	ARM	ARM	BRAS
4	1	37695	NEDERSTE HÆNGSEL HØJRE	UNTERSTES SCHARNIER, RECHTS	BOTTOM HINGE, RIGHT	CHARNIÈRE BAS SECTION, DROITE
5	2	24381	STRIGLE/LAMELPLANKE 630 - SIDE	EGGENSEKTION	HARROW SECTION	SECTION DE HERSE
6	4	93015220090L90L	KIRK-RØR 40X40X4	ROHR	TUBE	TUBE
7	95	14808	STRIGLETAND 12 MM - KPL.	ZINKEN	SPRING TINE	DENT DE HERSE
8	3	33495	GAFFEL FOR STØTTEHJUL - KPL.	RAD GESTELL	WHEEL FRAME	CADRE DE ROUE
9	1	37696	NEDERSTE HÆNGSEL VENSTRE	UNTERSTES SCHARNIER, LINKS	BOTTOM HINGE, LEFT	CHARNIÈRE BAS SECTION, GAUCHE
10	1	37574	MIDTERTARN LAMELPLANKE	BEFESTIGUNG	MOUNTING	FIXATION
11	1	37694	NEDERSTE HÆNGSEL MIDT	UNTERSTES SCHARNIER MITTELSEKTION	BOTTOM HINGE OF MIDDLE SECTION	CHARNIÈRE BAS SECTION CENTRALE
12	1	24382	STRIGLE/LAMELPLANKE 630 - MIDT	EGGENSEKTION	HARROW SECTION	SECTION DE HERSE
13	2	93015188590L90L	KIRK-RØR 40X40X4	ROHR	TUBE	TUBE
14	6	37895	BESKYTTELSE TIL ST. HJUL	SCHEIBE	WASHER	RONDELLE
15	3	92354	BOLT 24x280 8.8 GALV.	SCHRAUBE	SCREW	BOULON
16	3	92357	BOLT 24x140 8.8 GALV.	SCHRAUBE	SCREW	BOULON
17	6	92053	MØTRIK M24, SELVLÅS, GALV. KV. 8.8	MUTTER	SELF-LOCKING NUT	ÉCROU
18	19	92372	BOLT 20x90 8.8 GALV.	SCHRAUBE	SCREW	BOULON
19	84	92052	MØTRIK M20, SELVLÅS, GALV. KV. 8.8	MUTTER SELBSTGESICHERT	SELF-LOCKING NUT	ÉCROU DE SÉCURITÉ
20	6	33496	VINKELFÆSTE KPL.	WINKELBEFESTIGUNG	ANGLE CONNECTOR	FIXATION D'ANGLE
21	3	33709	FORBINDELSSESTANG FOR TANDVINKEL	STANGE	BAR	SUPPORT
22	6	33497	MELLEMSTYKKE KPL.	ABSTANDS BÜCHSE	SPACER	BAGUE DE DISTANCE
23	12	33712	STOPRING FOR FIRK-RØR 40X40	STOPRING	STOP BUSHING	BAGUE D'ARRÊT
24	1	33498	CYLINDERFÆSTE KPL. GREENLINE 630	BESCHLAG	MOUNTING PLATE	FIXATION
25	2	37907	PLADE TIL CYLINDERFÆSTE - ØVERST	BESCHLAG	MOUNTING PLATE	FIXATION
26	2	74315	NAGLE F Ø25X150 (178) MM	BOLZEN	PIN	AXE
27	28	92342	BOLT M20X70 MM 8.8 GALV.	SCHRAUBE	SCREW	BOULON
28	2	90671	SKIVE Ø21-Ø37-3	UNTERLEGSCHIBE	WASHER	RONDELLE DE SERRAGE
29	10	92336	BOLT 20 X 80 8.8 GALV.	SCHRAUBE	SCREW	BOULON
30	5	90677	SPLIT 8X50 MM GALV.	SPLINT	SPLIT PIN	GOUPILLE
31	3	90449	NAGLE F Ø25X85(113)	BOLZEN	PIN	AXE
32	6	92335	BOLT 20x50 8.8 GALV. (SÆTBOLT)	SCHRAUBE	SET SCREW	BOULON
33	36	92383	BOLT 12x35 GALV. 8.8 (STOPRINGSBOLT)	SCHRAUBE	COLLAR SCREW	BOULON
34	3	33499	NAGLE H Ø20X30 (44)	BOLZEN	PIN	AXE
35	3	90680	RINGSPLIT Ø 8X40 FLAD	RINGSPLINT	LINCH PIN	GOUPILLE
36	5	93120003590L90L	DAMPRØR 1" Ø33,7 X Ø25,7	ROHR	TUBE	TUBE
37	24	91684	LAMELTAND 80MM BRED KPL. M. 200 MM FLAD SLIDDEL	CB-ZINKEN KPL. MIT SPITZE	CB - TINE CPL. WITH POINT	DENT DE HERSE ARRIÈRE COURTE AVEC POINTE CO
38	3	93030193090L90L	KIRK-RØR 70X70X4 S355			
39	6	90849	TOPSTANG SVÆR M20X256-350 MM	OBERLENKER	TOP LINK	BARRE
40	3	24383	SPINDELFÆSTE KPL.			
41	6	38618	SPÆNDEPLADE T/CRACKERBOARD FÆSTE	PLATTE	FASTENING PLATE	PLAQUE
42	3	92341	BOLT 20x130 8.8 GALV.	SCHRAUBE	SCREW	BOULON
43	3	92337	BOLT 20X100 MM 8.8 GALV.	SCHRAUBE	SCREW	BOULON
44	3	24289	HJUL KPL. FOR STRIGLESEKTION			
45	3	92399	BOLT 20X110 8.8 GALV.	SCHRAUBE	SCREW	BOULON
46	1	24564	MÅLEVÆRKTØJ	MESSWERKZEUG	MEASURING TOOL	OUTIL DE MESURE
47	2	92095	MØTRIK M16, VINGE GALV. KV. 8.8	FLÜGELMUTTER	WING NUT	ÉCROU D'AILE



**STRIGLE/LAMELPLANKE KOMBINATION  
MAXIROLL 830**

EGGENSEKTION  
HARROW SECTION  
SECTION DE HERSE

**24136**



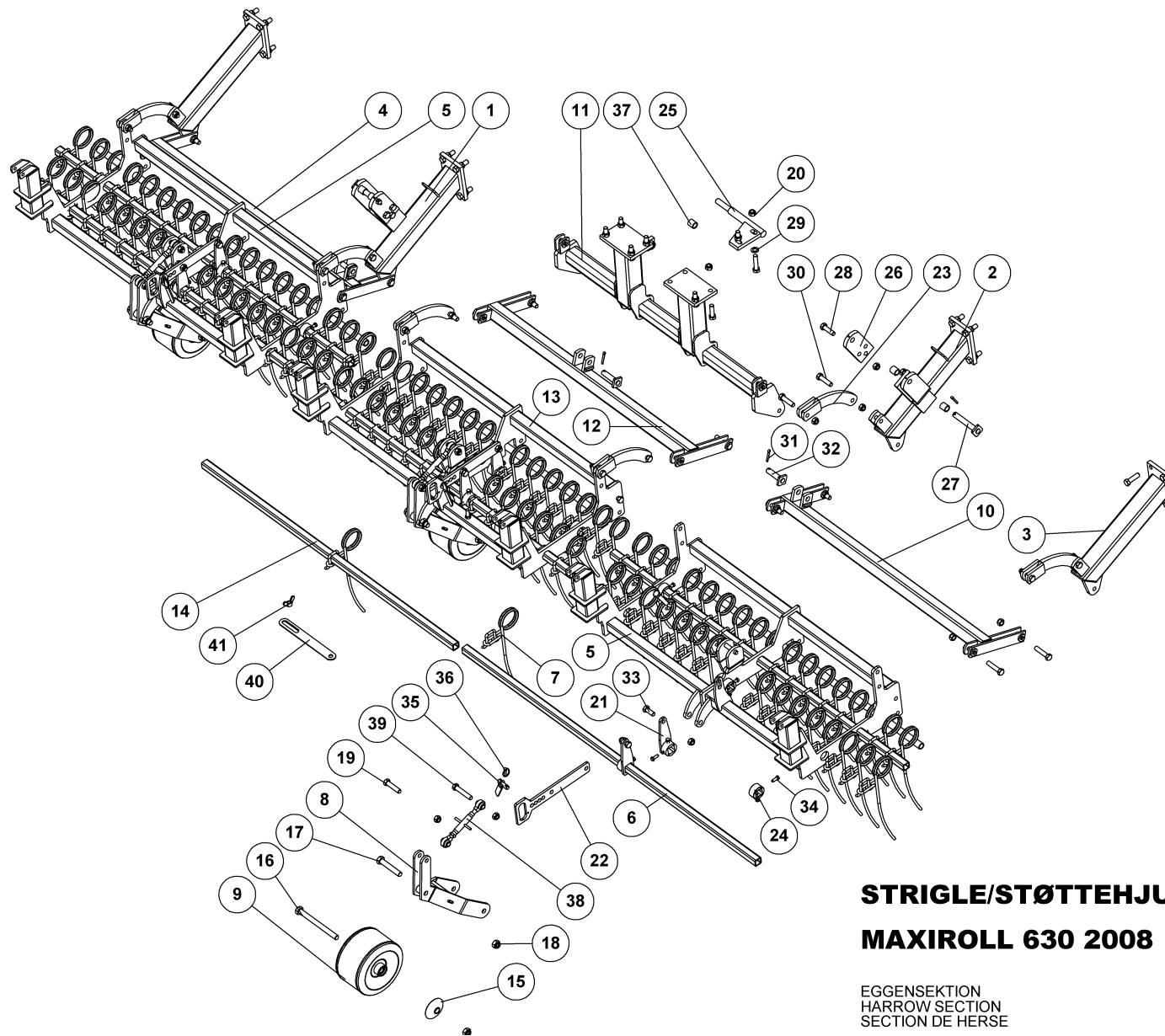


# STRIGLE/LAMELPLANKE KOMBINATION MAXIROLL 830

24136

EGGENSEKTION  
HARROW SECTION  
SECTION DE HERSE

Pos.	Qty.	Part nr.	Benævnelse	Bezeichnung	Description	Designation
1	1	37504	NEDERSTE HÆNGSEL GREENLINE 830 HØJRE	UNTERSTES SCHARNIER. RECHTS	BOTTOM HINGE. RIGHT	CHARNIÈRE BAS SECTION. DROITE
2	1	24391	STRIGLE/LAMELPLANKE 830 - HØJRE	EGGENSEKTION	HARROW SECTION	SECTION DE HERSE
3	4	93015320090L90L	KIRK-RØR 40X40X4			
4	122	14808	STRIGLETAND 12 MM - KPL.	ZINKEN	SPRING TINE	DENT DE HERSE
5	5	33495	GAFFEL FOR STØTTEHJUL - KPL.	RAD GESTELL	WHEEL FRAME	CADRE DE ROUE
6	1	37507	NEDERSTE HÆNGSEL GREENLINE 830 VENSTRE	UNTERSTES SCHARNIER. LINKS	BOTTOM HINGE. LEFT	CHARNIÈRE BAS SECTION. GOUCHE
7	1	24392	STRIGLE/LAMELPLANKE 830 - VENSTRE	EGGENSEKTION	HARROW SECTION	SECTION DE HERSE
8	1	37574	MIDTERTÅRN LAMELPLANKE	BEFESTIGUNG	MOUNTING	FIXATION
9	1	37694	NEDERSTE HÆNGSEL MIDT	UNTERSTES SCHARNIER MITTELSEKTION	BOTTOM HINGE OF MIDDLE SECTION	CHARNIÈRE BAS SECTION CENTRALE
10	1	24382	STRIGLE/LAMELPLANKE 630 - MIDT	EGGENSEKTION	HARROW SECTION	SECTION DE HERSE
11	2	93015188590L90L	KIRK-RØR 40X40X4	ROHR	TUBE	TUBE
12	10	37895	BESKYTTELSE TIL ST. HJUL	SCHEIBE	WASHER	RONDELLE
13	5	92354	BOLT 24x280 8.8 GALV.	SCHRAUBE	SCREW	BOULON
14	5	92357	BOLT 24x140 8.8 GALV.	SCHRAUBE	SCREW	BOULON
15	10	92053	MØTRIK M24, SELVLÅS. GALV. KV. 8.8	MUTTER	SELF-LOCKING NUT	ÉCROU
16	21	92372	BOLT 20x90 8.8 GALV.	SCHRAUBE	SCREW	BOULON
17	100	92052	MØTRIK M20, SELVLÅS. GALV. KV. 8.8	MUTTER SELBSTGESICHERT	SELF-LOCKING NUT	ÉCROU DE SÉCURITÉ
18	6	33496	VINKELFÆSTE KPL.	WINKELBEFESTIGUNG	ANGLE CONNECTOR	FIXATION D'ANGLE
19	3	33709	FORBINDELSSTANG FOR TANDVINKEL	STANGE	BAR	SUPPORT
20	6	33497	MELLEMSTYKKE KPL.	ABSTANDS BÜCHSE	SPACER	BAGUE DE DISTANCE
21	12	33712	STOPRING FOR FIRK-RØR 40X40	STOPRING	STOP BUSHING	BAGUE D'ARRÊT
22	1	33498	CYLINDERFÆSTE KPL. GREENLINE 630	BESCHLAG	MOUNTING PLATE	FIXATION
23	2	37907	PLADE TIL CYLINDERFÆSTE - ØVERST	BESCHLAG	MOUNTING PLATE	FIXATION
24	2	74315	NAGLE F Ø25X150 (178) MM	BOLZEN	PIN	AXE
25	40	92342	BOLT M20X70 MM 8.8 GALV.	SCHRAUBE	SCREW	BOULON
26	2	90671	SKIVE Ø21-Ø37-3	UNTERLEGSCHNEIBE	WASHER	RONDELLE DE SERRAGE
27	10	92336	BOLT 20 X 80 8.8 GALV.	SCHRAUBE	SCREW	BOULON
28	5	90677	SPLIT 8X50 MM GALV.	SPLINT	SPLIT PIN	GOUPILLE.
29	3	90449	NAGLE F Ø25X85(113)	BOLZEN	PIN	AXE
30	6	92335	BOLT 20x50 8.8 GALV. (SÆTBOLT)	SCHRAUBE	SET SCREW	BOULON
31	36	92383	BOLT 12x35 GALV. 8.8 (STOPRINGSBOLT)	SCHRAUBE	COLLAR SCREW	BOULON
32	3	33499	NAGLE H Ø20X30 (44)	BOLZEN	PIN	AXE
33	3	90680	RINGSPLIT Ø 8X40 FLAD	RINGSPLINT	LINCH PIN	GOUPILLE
34	5	93120003590L90L	DAMPRØR 1" Ø33,7 X Ø25,7	ROHR	TUBE	TUBE
35	32	91684	LAMELTAND 80MM BRED KPL. M. 200 MM FLAD SLIDDEL	CB-ZINKEN KPL. MIT SPITZE	CB - TINE CPL. WITH POINT	DENT DE HERSE ARRIÈRE COURTE AVEC POINTE CO
36	1	93030193090L90L	KIRK-RØR 70X70X4 S355			
37	2	93030291590L90L	KIRK-RØR 70X70X4 S355			
38	8	90849	TOPSTANG SVÆR M20X256-350 MM	OBERLENKER	TOP LINK	BARRE
39	3	24383	SPINDELFÆSTE KPL.			
40	6	38618	SPÆNDEPLADE T/CRACKERBOARD FÆSTE	PLATTE	FASTENING PLATE	PLAQUE
41	3	92341	BOLT 20x130 8.8 GALV.	SCHRAUBE	SCREW	BOULON
42	3	92337	BOLT 20X100 MM 8.8 GALV.	SCHRAUBE	SCREW	BOULON
43	5	24289	HJUL KPL. FOR STRIGLESEKTION			
44	5	92399	BOLT 20X110 8.8 GALV.	SCHRAUBE	SCREW	BOULON
45	1	24564	MÅLEVÆRKTØJ	MESSWERKZEUG	MEASURING TOOL	OUTIL DE MESURE
46	2	92095	MØTRIK M16, VINGE GALV. KV. 8.8	FLÜGELMUTTER	WING NUT	ÉCROU D'AILE
47	1	37503	ARM TIL STRIGLE M. FÆSTE HØJRE	ARM. RECHTS	ARM. RIGHT	BRAS. DROITE
48	1	37505	ARM TIL STRIGLE M. FÆSTE VENSTRE	ARM. LINKS	ARM. LEFT	BRAS. GAUCHE
49	2	37381	ARM TIL LAMELPLANKE U/CYLINDER	ARM	ARM	BRAS
50	2	37391	ARM TIL LAMELPLANKE MIDERSTE	ARM	ARM	BRAS



**STRIGLE/STØTTEHJUL  
MAXIROLL 630 2008**

EGGENSEKTION  
HARROW SECTION  
SECTION DE HERSE

**33138**



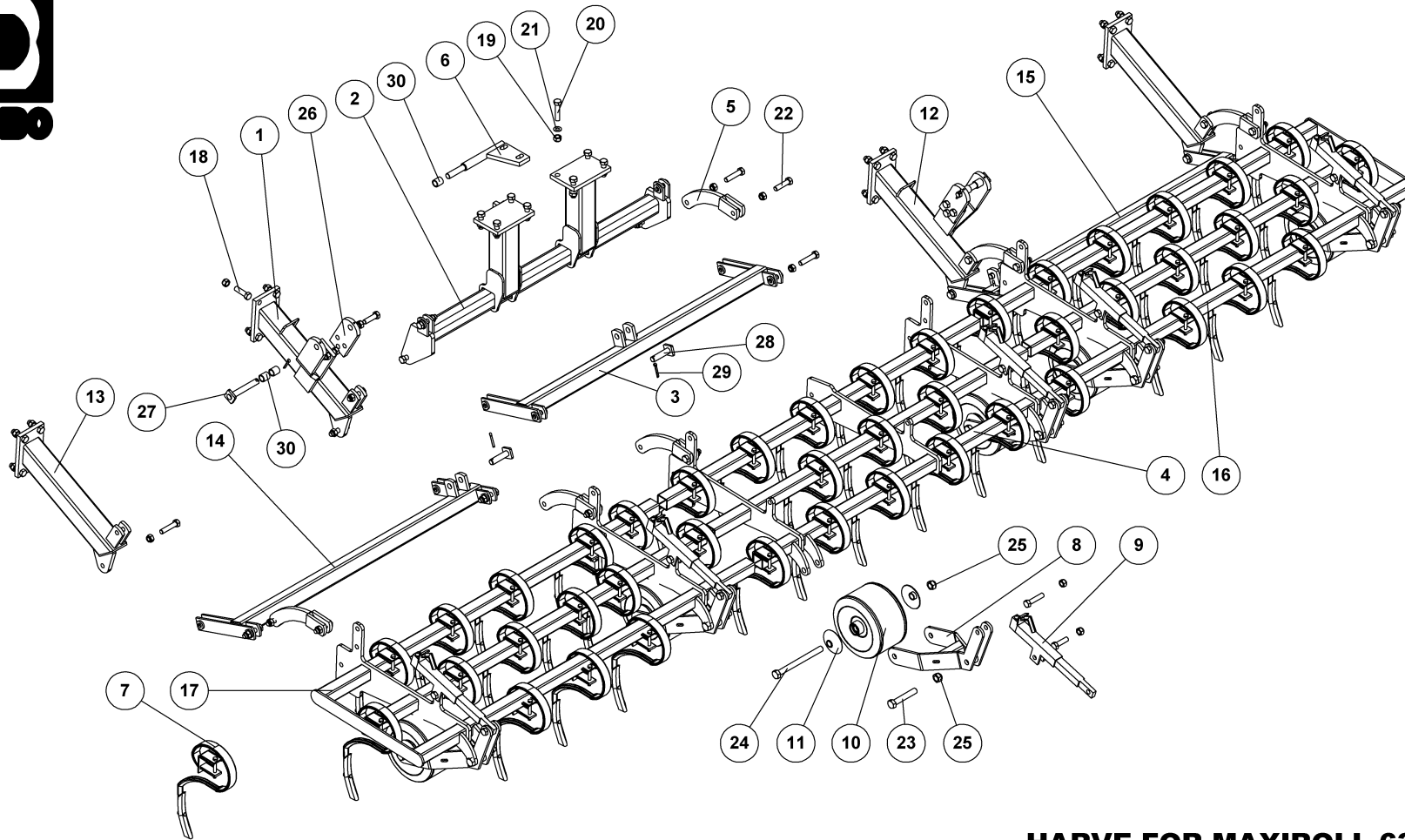
**STRIGLE/STØTTEHJUL**

**MAXIROLL 630 2008**

**33138**

Pos.	Qty.	Part nr.	Benævnelse	Bezeichnung	Description	Designation
1	1	37503	ARM TIL STRIGLE M. FÆSTE HØJRE	ARM, RECHTS	ARM, RIGHT	BRAS, DROITE
2	1	37505	ARM TIL STRIGLE M. FÆSTE VENSTRE	ARM, LINKS	ARM, LEFT	BRAS, GAUCHE
3	2	37381-1	ARM TIL LAMELPLANKE U/CYLINDER	ARM	ARM	BRAS
4	1	37695	NEDERSTE HÆNGSEL HØJRE	UNTERSTES SCHARNIER, RECHTS	BOTTOM HINGE, RIGHT	CHARNIÈRE BAS SECTION, DROITE
5	2	33494	STRIGLESEKTION 630 - SIDE	EGGENSEKTION	HARROW SECTION	SECTION DE HERSE
6	4	93015220090L90L	FIRK-RØR 40X40X4	ROHR	TUBE	TUBE
7	94	14808	STRIGLETAND 12 MM - KPL.	ZINKEN	SPRING TINE	DENT DE HERSE
8	3	33495	GAFFEL FOR STØTTEHJUL - KPL.	RAD GESTELL	WHEEL FRAME	CADRE DE ROUE
9	3	24289	HJUL KPL. FOR STRIGLESEKTION			
10	1	37696	NEDERSTE HÆNGSEL VENSTRE	UNTERSTES SCHARNIER, LINKS	BOTTOM HINGE, LEFT	CHARNIÈRE BAS SECTION, GOUCHE
11	1	37574	MIDTERTÅRN LAMELPLANKE	BEFESTIGUNG	MOUNTING	FIXATION
12	1	37694	NEDERSTE HÆNGSEL MIDT	UNTERSTES SCHARNIER MITTELSEKTION	BOTTOM HINGE OF MIDDLE SECTION	CHARNIÈRE BAS SECTION CENTRALE
13	1	33500	STRIGLESEKTION 630 - MIDT	EGGENSEKTION	HARROW SECTION	SECTION DE HERSE
14	2	93015188590L90L	FIRK-RØR 40X40X4	ROHR	TUBE	TUBE
15	6	37895	BESKYTTELSE TIL ST. HJUL	SCHIEBE	WASHER	RONDELLE
16	3	92354	BOLT 24x280 8.8 GALV.	SCHRAUBE	SCREW	BOULON
17	3	92357	BOLT 24x140 8.8 GALV.	SCHRAUBE	SCREW	BOULON
18	6	92053	MØTRIK M24, SELVLÅS, GALV. KV. 8.8	MUTTER	SELF-LOCKING NUT	ÉCROU
19	19	92372	BOLT 20x90 8.8 GALV.	SCHRAUBE	SCREW	BOULON
20	66	92052	MØTRIK M20, SELVLÅS, GALV. KV. 8.8	MUTTER SELBSTGESICHERT	SELF-LOCKING NUT	ÉCROU DE SÉCURITÉ
21	6	33496	VINKELFÆSTE KPL.	WINKELBEFESTIGUNG	ANGLE CONNECTOR	FIXATION D'ANGLE
22	3	33709	FORBINDELSSESTANG FOR TANDVINKEL	STANGE	BAR	SUPPORT
23	6	33497	MELLEMSTYKKE KPL.	ABSTANDS BÜCHSE	SPACER	BAGUE DE DISTANCE
24	12	33712	STOPRING FOR FIRK-RØR 40X40	STOPRING	STOP BUSHING	BAGUE D'ARRÊT
25	1	33498	CYLINDERFÆSTE KPL. GREENLINE 630	BESCHLAG	MOUNTING PLATE	FIXATION
26	2	37907	PLADE TIL CYLINDERFÆSTE - ØVERST	BESCHLAG	MOUNTING PLATE	FIXATION
27	2	74315	NAGLE F Ø25X150 (178) MM	BOLZEN	PIN	AXE
28	28	92342	BOLT M20X70 MM 8.8 GALV.	SCHRAUBE	SCREW	BOULON
29	2	90671	SKIVE Ø21-Ø37-3	UNTERLEGSCHIEBE	WASHER	RONDELLE DE SERRAGE
30	10	92336	BOLT 20 X 80 8.8 GALV.	SCHRAUBE	SCREW	BOULON
31	5	90677	SPLIT 8X50 MM GALV.	SPLINT	SPLIT PIN	GOUPILLE
32	3	90449	NAGLE F Ø25X85(113)	BOLZEN	PIN	AXE
33	6	92335	BOLT 20x50 8.8 GALV. (SÆTBOLT)	SCHRAUBE	SET SCREW	BOULON
34	36	92383	BOLT 12x35 GALV. 8.8 (STOPRINGSBOLT)	SCHRAUBE	COLLAR SCREW	BOULON
35	3	33499	NAGLE H Ø20X30 (44)	BOLZEN	PIN	AXE
36	3	90680	RINGSPLIT Ø 8X40 FLAD	RINGSPLINT	LINCH PIN	GOUPILLE
37	5	93120003590L90L	DAMPFRØR 1" Ø33,7 X Ø25,7	ROHR	TUBE	TUBE
38	3	90849	TOPSTANG SVÆR M20X256-350 MM	OBERLENKER	TOP LINK	BARRE
39	5	92399	BOLT 20X110 8.8 GALV.	SCHRAUBE	SCREW	BOULON
40	1	24564	MÅLEVÆRKTØJ	MESSWERKZEUG	MEASURING TOOL	OUTIL DE MESURE
41	2	92095	MØTRIK M16, VINGE GALV. KV. 8.8	FLÜGELMUTTER	WING NUT	ÉCROU D'AILE

6,3 meter 3-bullet harve, 3-reihiges Eggenfeld, 3 rows spring tines, 3 rangées de dents



**HARVE FOR MAXIROLL 630 2008**  
**3 BULLET INCL. STØTTEHJUL**

EGGENSEKION  
HARROW SECTION  
SECTION DE HERSE

**33143**



**HARVE FOR MAXIROLL 630 2008**

**3 BULLET INCL. STØTTEHJUL**

**33143**

Pos.	Qty.	Part nr.	Benævnelse	Bezeichnung	Description	Designation
1	1	37503	ARM TIL STRIGLE M. FÆSTE HØJRE	ARM, RECHTS	ARM, RIGHT	BRAS, DROITE
2	1	37574	MIDTERTÅRN LAMELPLANKE	BEFESTIGUNG	MOUNTING	FIXATION
3	1	37694	NEDERSTE HÆNGSEL MIDT	UNTERSTES SCHARNIER MITTELSEKTION	BOTTOM HINGE OF MIDDLE SECTION	CHARNIÈRE BAS SECTION CENTRALE
4	1	33409	HARVESEKTION MIDT	EGGENSEKTION	HARROW SECTION	SECTION DE HERSE
5	6	33497	MELLEMSTYKKE KPL.	ABSTANDS BÜCHSE	SPACER	BAGUE DE DISTANCE
6	1	33498	CYLINDERFÆSTE KPL. GREENLINE 630	BESCHLAG	MOUNTING PLATE	FIXATION
7	44	39072	KULTURHARVETAND 45X10 KPL. M/BESLAG	ZINKEN	SPRING TINE	DENT DE HERSE
8	6	33495	GAFFEL FOR STØTTEHJUL - KPL.	RAD GESTELL	WHEEL FRAME	CADRE DE ROUE
9	6	91695	SPINDEL NR. 1 - FÆSTE BUND/MIDT	SPINDEL	SPINDLE	FUSEAU
10	6	24289	HJUL KPL. FOR STRIGLESEKTION			
11	12	37895	BESKYTTELSE TIL ST. HJUL	SCHEIBE	WASHER	RONDELLE
12	1	37505	ARM TIL STRIGLE M. FÆSTE VENSTRE	ARM, LINKS	ARM, LEFT	BRAS, GAUCHE
13	2	37381	ARM TIL LAMELPLANKE U/CYLINDER	ARM	ARM	BRAS
14	1	37695	NEDERSTE HÆNGSEL HØJRE	UNTERSTES SCHARNIER, RECHTS	BOTTOM HINGE, RIGHT	CHARNIÈRE BAS SECTION, DROITE
15	1	37696	NEDERSTE HÆNGSEL VENSTRE	UNTERSTES SCHARNIER, LINKS	BOTTOM HINGE, LEFT	CHARNIÈRE BAS SECTION, GOUCHE
16	1	33503	HARVESEKTION VENSTRE	EGGENSEKTION	HARROW SECTION	SECTION DE HERSE
17	1	33422	HARVESEKTION HØJRE	EGGENSEKTION	HARROW SECTION	SECTION DE HERSE
18	34	92342	BOLT M20X70 MM 8.8 GALV.	SCHRAUBE	SCREW	BOULON
19	66	92052	MØTRIK M20, SELVLÅS. GALV. KV. 8.8	MUTTER SELBSTGESICHERT	SELF-LOCKING NUT	ÉCROU DE SÉCURITÉ
20	22	92372	BOLT 20x90 8.8 GALV.	SCHRAUBE	SCREW	BOULON
21	2	90683	SKIVE Ø17/Ø35X2 MM	SCHEIBE	WASHER	RONDELLE
22	10	92336	BOLT 20 X 80 8.8 GALV.	SCHRAUBE	SCREW	BOULON
23	6	92357	BOLT 24x140 8.8 GALV.	SCHRAUBE	SCREW	BOULON
24	6	92354	BOLT 24x280 8.8 GALV.	SCHRAUBE	SCREW	BOULON
25	12	92053	MØTRIK M24, SELVLÅS. GALV. KV. 8.8	MUTTER	SELF-LOCKING NUT	ÉCROU
26	2	37907	PLADE TIL CYLINDERFÆSTE - ØVERST	BESCHLAG	MOUNTING PLATE	FIXATION
27	2	74315	NAGLE F Ø25X150 (178) MM	BOLZEN	PIN	AXE
28	3	90449	NAGLE F Ø25X85(113)	BOLZEN	PIN	AXE
29	5	90677	SPLIT 8X50 MM GALV.	SPLINT	SPLIT PIN	GOUPILLE
30	5	93120003590L90L	DAMPRØR 1" Ø33,7 X Ø25,7	ROHR	TUBE	TUBE

**3-Rækket Bullet harve, MAXIROLL 530**

**33140**

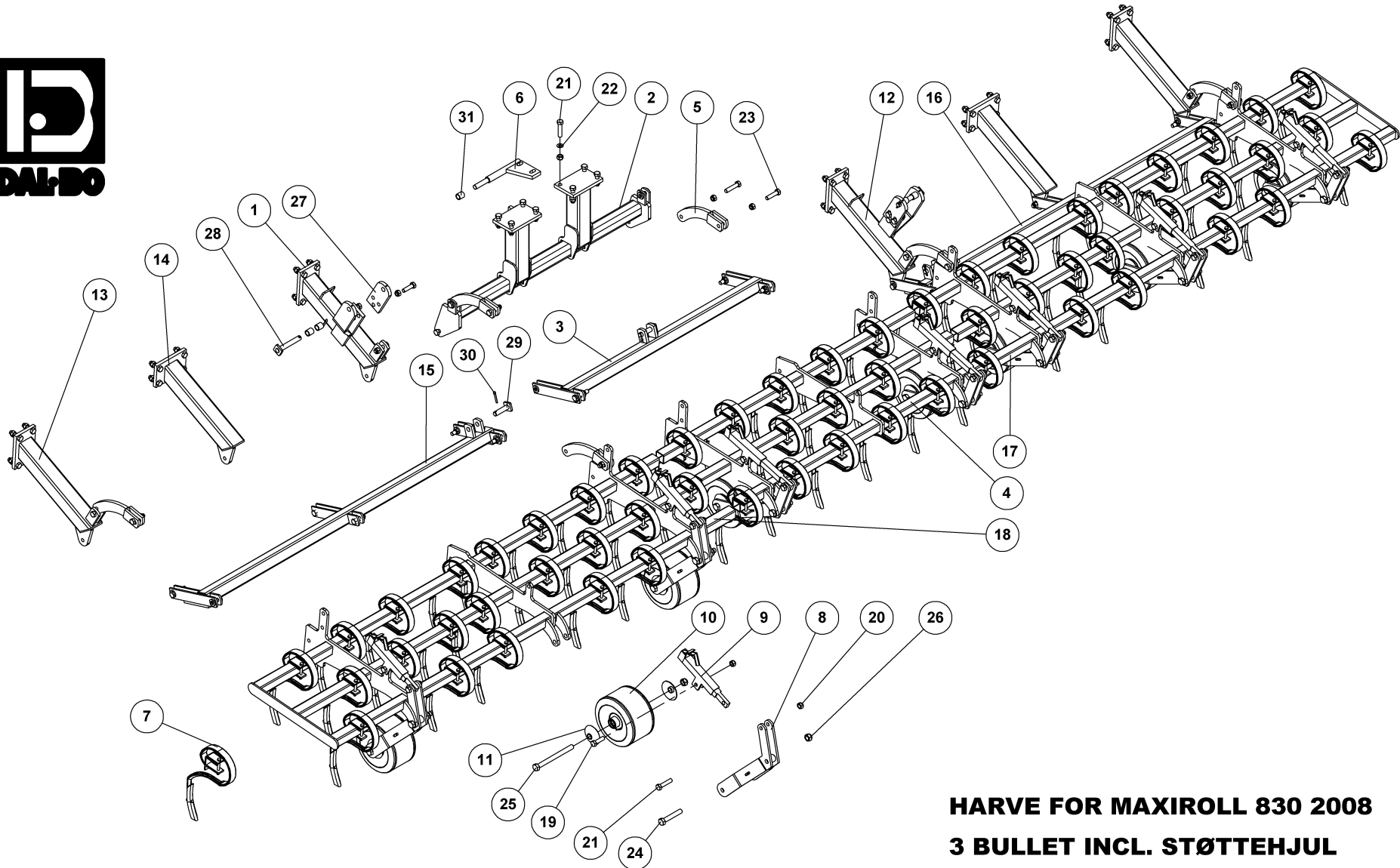
3-REIHIGES EGGENFELD

3 ROWS SPRING TINES

3 RANGEES DE DENTS

Pos.	Qty.	Part nr.	Benævnelse	Bezeichnung	Description	Designation
14	1	37735	NEDERSTE HÆNGSEL HØJRE	UNTERSTES SCHARNIER, RECHTS	BOTTOM HINGE, RIGHT	CHARNIÈRE BAS SECTION, DROITE
15	1	37736	NEDERSTE HÆNGSEL VENSTRE	UNTERSTES SCHARNIER, LINKS	BOTTOM HINGE, LEFT	CHARNIÈRE BAS SECTION, GOUCHE
16	1	34496	HARVESEKTION VENSTRE	EGGENSEKTION	HARROW SECTION	SECTION DE HERSE
17	1	34497	HARVESEKTION HØJRE	EGGENSEKTION	HARROW SECTION	SECTION DE HERSE
7	38	39072	KULTURHARVETAND 45X10 KPL. M/BESLAG	ZINKEN	SPRING TINE	DENT DE HERSE

8,3 meter 3-bullet harve, 3-reihiges Eggenfeld, 3 rows spring tines, 3 rangées de dents



**HARVE FOR MAXIROLL 830 2008**  
**3 BULLET INCL. STØTTEHJUL**

EGGENSEKION  
HARROW SECTION  
SECTION DE HERSE

**33145**



**HARVE FOR MAXIROLL 830 2008**

**3 BULLET INCL. STØTTEHJUL**

**33145**

Pos.	Qty.	Part nr.	Benævnelse	Bezeichnung	Description	Designation
1	1	37503	ARM TIL STRIGLE M. FÆSTE HØJRE	ARM, RECHTS	ARM, RIGHT	BRAS, DROITE
2	1	37574	MIDTERTÅRN LAMELPLANKE	BEFESTIGUNG	MOUNTING	FIXATION
3	1	37694	NEDERSTE HÆNGSEL MIDT	UNTERSTES SCHARNIER MITTELSEKTION	BOTTOM HINGE OF MIDDLE SECTION	CHARNIÈRE BAS SECTION CENTRALE
4	1	33409	HARVESEKTION MIDT	EGGENSEKTION	HARROW SECTION	SECTION DE HERSE
5	6	33497	MELLEMSTYKKE KPL.	ABSTANDS BÜCHSE	SPACER	BAGUE DE DISTANCE
6	1	33498	CYLINDERFÆSTE KPL. GREENLINE 630	BESCHLAG	MOUNTING PLATE	FIXATION
7	58	39072	KULTURHARVETAND 45X10 KPL. M/BESLAG	ZINKEN	SPRING TINE	DENT DE HERSE
8	8	33495	GAFFEL FOR STØTTEHJUL - KPL.	RAD GESTELL	WHEEL FRAME	CADRE DE ROUE
9	8	91695	SPINDEL NR. 1 -FÆSTE BUND/MIDT	SPINDEL	SPINDLE	FUSEAU
10	8	24289	HJUL KPL. FOR STRIGLESEKTION			
11	16	37895	BESKYTTELSE TIL ST. HJUL	SCHEIBE	WASHER	RONDELLE
12	1	37505	ARM TIL STRIGLE M. FÆSTE VENSTRE	ARM, LINKS	ARM, LEFT	BRAS, GAUCHE
13	2	37381	ARM TIL LAMELPLANKE U/CYLINDER	ARM	ARM	BRAS
14	2	37391	ARM TIL LAMELPLANKE MIDERSTE	ARM	ARM	BRAS
15	1	37504	NEDERSTE HÆNGSEL GREENLINE 830 HØJRE	UNTERSTES SCHARNIER, RECHTS	BOTTOM HINGE, RIGHT	CHARNIÈRE BAS SECTION, DROITE
16	1	37507	NEDERSTE HÆNGSEL GREENLINE 830 VENSTRE	UNTERSTES SCHARNIER, LINKS	BOTTOM HINGE, LEFT	CHARNIÈRE BAS SECTION, GOUCHE
17	1	33411	HARVESEKTION VENSTRE	EGGENSEKTION	HARROW SECTION	SECTION DE HERSE
18	1	33410	HARVESEKTION HØJRE	EGGENSEKTION	HARROW SECTION	SECTION DE HERSE
19	48	92342	BOLT M20X70 MM 8.8 GALV.	SCHRAUBE	SCREW	BOULON
20	82	92052	MØTRIK M20, SELVLÅS, GALV. KV. 8.8	MUTTER SELBSTGESICHERT	SELF-LOCKING NUT	ÉCROU DE SÉCURITÉ
21	24	92372	BOLT 20x90 8.8 GALV.	SCHRAUBE	SCREW	BOULON
22	2	90663	SKIVE Ø17/Ø35X2 MM	SCHEIBE	WASHER	RONDELLE
23	10	92336	BOLT 20 X 80 8.8 GALV.	SCHRAUBE	SCREW	BOULON
24	8	92357	BOLT 24x140 8.8 GALV.	SCHRAUBE	SCREW	BOULON
25	8	92354	BOLT 24x280 8.8 GALV.	SCHRAUBE	SCREW	BOULON
26	16	92053	MØTRIK M24, SELVLÅS, GALV. KV. 8.8	MUTTER	SELF-LOCKING NUT	ÉCROU
27	2	37907	PLADE TIL CYLINDERFÆSTE - ØVERST	BESCHLAG	MOUNTING PLATE	FIXATION
28	2	74315	NAGLE F Ø25X150 (178) MM	BOLZEN	PIN	AXE
29	3	90449	NAGLE F Ø25X85(113)	BOLZEN	PIN	AXE
30	5	90677	SPLIT 8X50 MM GALV.	SPLINT	SPLIT PIN	GOUPILLE
31	5	93120003590L90L	DAMPBRØR 1" Ø33,7 X Ø25,7	ROHR	TUBE	TUBE

**3-Rækket Bullet harve, MAXIROLL 760**

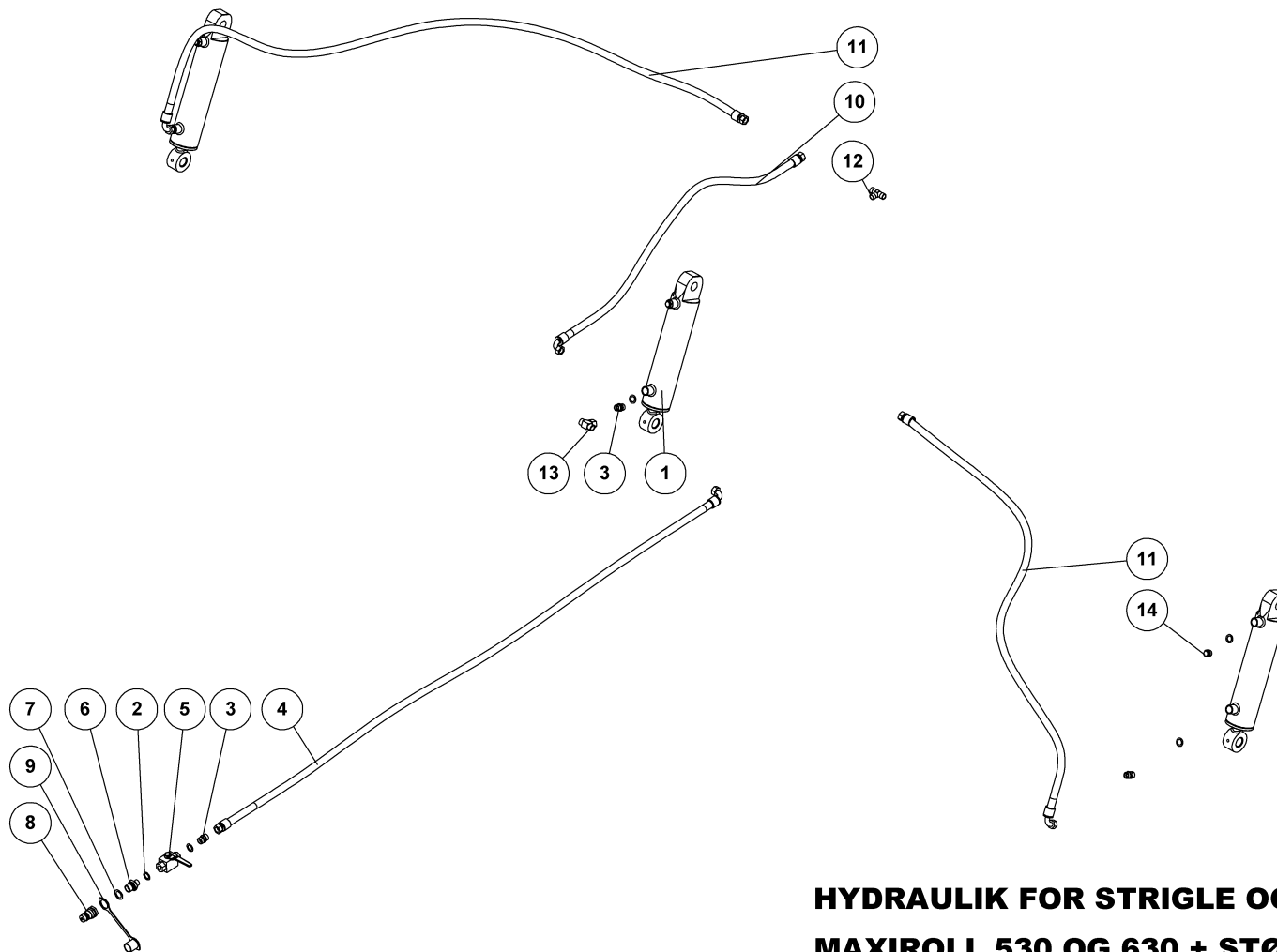
**33141**

3-REIHIGES EGGENFELD

3 ROWS SPRING TINES

3 RANGEES DE DENTS

Pos.	Qty.	Part nr.	Benævnelse	Bezeichnung	Description	Designation
17	1	34498	HARVESEKTION VENSTRE	EGGENSEKTION	HARROW SECTION	SECTION DE HERSE
18	1	34499	HARVESEKTION HØJRE	EGGENSEKTION	HARROW SECTION	SECTION DE HERSE
7	52	39072	KULTURHARVETAND 45X10 KPL. M/BESLAG	ZINKEN	SPRING TINE	DENT DE HERSE



**HYDRAULIK FOR STRIGLE OG HARVE  
MAXIROLL 530 OG 630 + STØTTEHJUL**

HYDRAULIK  
HYDRAULIC  
HYDRAULIQUE

**34555**





## HYDRAULIK FOR STRIGLE OG HARVE MAXIROLL 530 OG 630 + STØTTEHJUL

34555

HYDRAULIK  
HYDRAULIC  
HYDRAULIQUE

Pos.	Qty.	Part nr.	Benævnelse	Bezeichnung	Description	Designation
1	3	91849	CYLINDER 70/30X205	ZYLINDER	RAN	VERRIN
2	8	91028	3/8" BONDED SEALS PAKRING	BONDED SEALS PACKRING	BONDED SEAL WASHER	JOINT BONDED SEALS
3	4	91003	BRYSTNIPPEL M18 / 3/8" RG GALV.	VERSCHRAUBUNG	HEXAGON NIPPLE CONNECTOR	RACCORD DE JONCTIONS MÂLES
4	1	33404	SLANGE M18 L + M18 V L=4600 MM	SCHLAUCH	HOSE	TUYAU
5	1	50573	VENTIL KH-R 3/8 NW10 ORSTA	KUGELHAHN	VALVE	VANETTE 3/8"
6	1	91074	BRYSTNIPPEL 1/2"RG /3/8"RG GALV	VERSCHRAUBUNG	HEXAGON NIPPLE CONNECTOR	RACCORD DE JONCTIONS MÂLES
7	1	91029	1/2" BONDED SEALS PAKRING	BONDED SEALS PACKRING	BONDED SEAL WASHER	JOINT BONDED SEALS
8	1	91010	LYNKOBLING 1/2" HANPART GALV.	LEUCHTKUPPLUNG	QUICK COUPLING, MALE	VALVE MÂLE PUSH PULL
9	1	91012	BLÆNDHÆTTE FOR HANSTIK 1/2" RØD	STAUBKAPPE ROT	CAP FOR MALE PLUG 1/2" RED	CHAPEAU VALVE POUR PRISE MÂLE ROUGE
10	1	33405	SLANGE M18 V + M18 L L=1920 MM	SCHLAUCH	HOSE	TUYAU
11	2	34553	SLANGE M18 V + M18 L L=2570 MM	SCHLAUCH	HOSE	TUYAU
12	1	91006	T-STYKKE M18X1.5 P-TV 12L	T-STÜCK	T-PIECE	T-PIÈCE
13	1	91024	STILB. T-FORSKR.Ø 12-L M/OR-D	WINKELBEFESTIGUNG	CONNECTOR	JOINT D'ANGLE
14	3	91088	UDLUFTNINGSPROP 3/8" RG	LÜFTUNGSSTÖPSEL	AIR RELIEF PLUG	BOUCHON DE VENTILATION

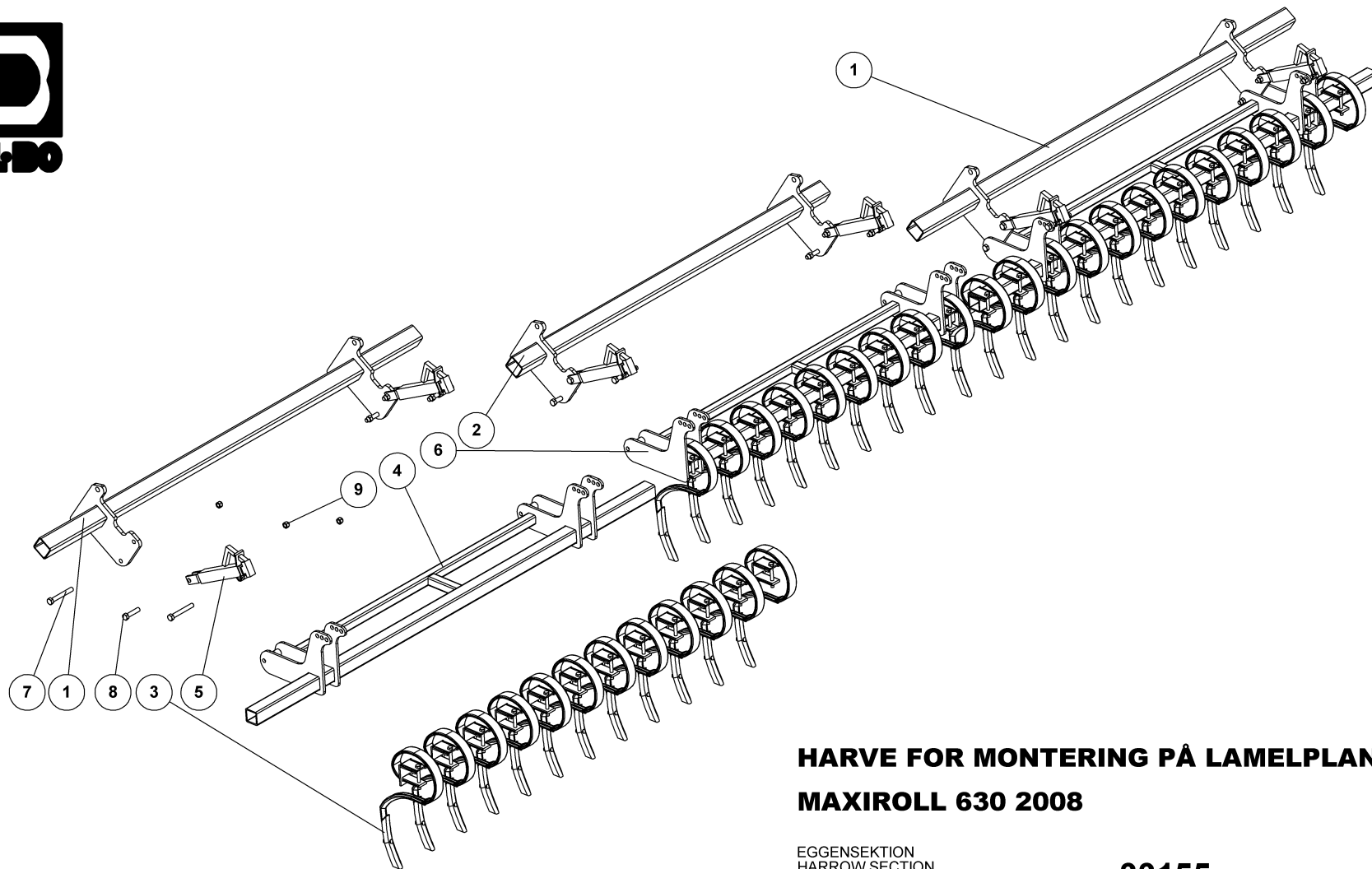
## HYDRAULIK FOR STRIGLE OG HARVE MAXIROLL 760 OG 830 + STØTTEHJUL

33141

HYDRAULIK  
HYDRAULIC  
HYDRAULIQUE

Pos.	Qty.	Part nr.	Benævnelse	Bezeichnung	Description	Designation
4	1	34554	SLANGE M18 L + M18 V L=5500 MM	SCHLAUCH	HOSE	TUYAU

6,3 meter Harvesektion til lamelplanke, Eggesektion, Harrow section, Section de herse



**HARVE FOR MONTERING PÅ LAMELPLANKE  
MAXIROLL 630 2008**

EGGENSEKTION  
HARROW SECTION  
SECTION DE HERSE

**33155**

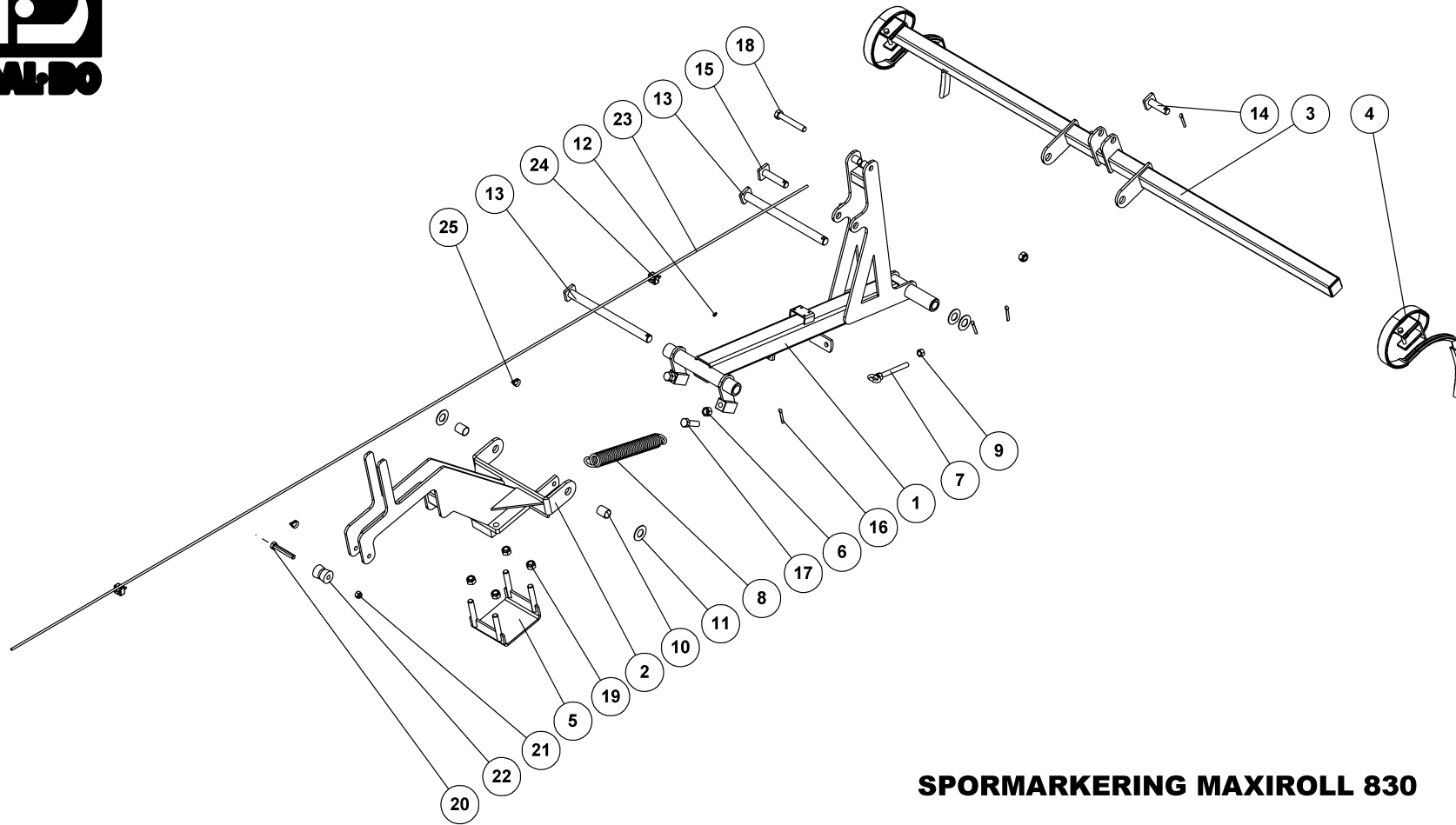


# HARVE FOR MONTERING PÅ LAMELPLANKE

MAXIROLL 630 2008

33155

Pos.	Qty.	Part nr.	Benævnelse	Bezeichnung	Description	Designation
1	2	33364	RAMME FOR CRACKERBOARD - SIDE			
2	1	33365	RAMME FOR CRACKERBOARD - MIDT			
3	33	39072	KULTURHARVETAND 45X10 KPL. M/BESLAG	ZINKEN	SPRING TINE	DENT DE HERSE
4	2	33366	RAMME FOR HARVETÆNDER - SIDE			
5	6	21465	SPINDEL SHF 6-01	SPINDEL	SPINDLE	FUSEAU
6	1	33367	RAMME FOR HARVETÆNDER - MIDT			
7	12	92324	BOLT 16X120 MM 8.8 GALV.	SCHRAUBE	SCREW	BOULON
8	6	92319	BOLT 16X70 MM 8.8 GALV.	SCHRAUBE	SCREW	BOULON
9	18	92051	MØTRIK M16, SELVLÅS. GALV. KV. 8.8	MUTTER	NUT	ÉCROU



**SPORMARKERING MAXIROLL 830**

VORAUFLAUFMARKIERUNG  
PRE-EMERGENCE MARKERS  
EFFACES TRACES

**25905**

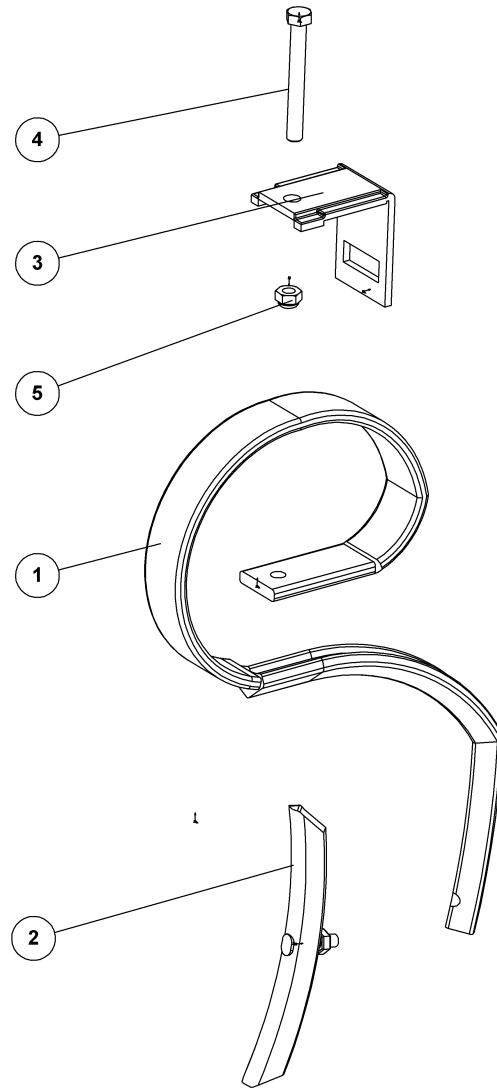


## SPORMARKERING MAXIROLL 830

25905

VORAUFLAUFMARKIERUNG  
PRE-EMERGENCE MARKERS  
EFFACES TRACES

Pos.	Qty.	Part nr.	Benævnelse	Bezeichnung	Description	Designation
1	1	25398	UDLIGGERARM FOR SPORMARKERING	ARM	ARM	BRAS
2	1	25902	BESLAG - SPORMARKERING	BESCHLAG	MOUNTING PLATE	FIXATION
3	1	25397	BOM FOR SPORMARKERING	RAHME	FRAME	CADRE
4	2	39072	KULTURHARVETAND 45X10 KPL. M/BESLAG	ZINKEN	SPRING TINE	DENT DE HERSE
5	1	23804	U-BESLAG, SV - MINIMAX XL	BESCHLAG	MOUNTING PLATE	FIXATION
6	2	92032	MØTRIK M20, GALV. KV. 8.8	MUTTER	NUT	ÉCROU
7	1	12484	GEVINDSTANG MED KÆDE (L= 30)	REGULIERBARE STANGE	ADJUSTABLE BAR	RÉGLABLE SUPPORT
8	1	90731	FJEDER 8X52.5X420 GALV. KP.	FEDER	SPRING	RESSORT
9	1	92031	MØTRIK M16, GALV. KV. 8.8	MUTTER	NUT	ÉCROU
10	4	91905	GLACIERLEJE PM3040DX	GLEITLAGER	PLAIN BEARING	PALIER ENDURCI
11	6	90662	SKIVE Ø31-Ø62-2,5	UNTERLEGSCHLEIBE	WASHER	RONDELLE DE SERRAGE
12	2	90721	SMØRENIPPEL LIGE M8x1 MM	SCHMIERNIPPEL	GREASE NIPPLE	GRAISSEUR
13	2	74317	NAGLE F Ø30X400(428)	BOLZEN	PIN	AXE
14	1	74312	NAGLE F Ø25X75(103)	BOLZEN	PIN	AXE
15	1	74318	NAGLE F Ø25X100(128)	BOLZEN	PIN	AXE
16	4	90677	SPLIT 8X50 MM GALV.	SPLINT	SPLIT PIN	GOUPILLE
17	2	92342	BOLT M20X70 MM 8.8 GALV.	SCHRAUBE	SCREW	BOULON
18	1	92341	BOLT 20x130 8.8 GALV.	SCHRAUBE	SCREW	BOULON
19	5	92052	MØTRIK M20, SELVLÅS, GALV. KV. 8.8	MUTTER SELBSTGESICHERT	SELF-LOCKING NUT	ÉCROU DE SÉCURITÉ
20	1	92322	BOLT M16X100 MM, 8.8 GALV.	SCHRAUBE	SCREW	BOULON
21	1	92051	MØTRIK M16, SELVLÅS, GALV. KV. 8.8	MUTTER	NUT	ÉCROU
22	1	23924	STYRERULLE FOR WIRE	ROLLE FÜR DAS DRAHTSEIL	WIRE ROLLER	ROULEAU POUR FIL EN FER
23	1	9070504200XXXXXX	8 MM STÅLWIRE 6X36 IWRC	STAHLDRAHT	STEEL WIRE	CÂBLE D'ACIER
24	2	90784	WIRELÅS IRON GRIP 7-8 MM	DRAHT RIEGEL	WIRE ROPE LOCK	SERRURE DE FIL DE FER
25	2	90782	KOVSE 5 MM GALV.	HÜLSE	THIMBLE FOR WIRE	COSSE



**HARVETAND 45X10 KPL. M/BESLAG**

ZINKEN  
SPRING TINE  
DENT DE HERSE

**39072**



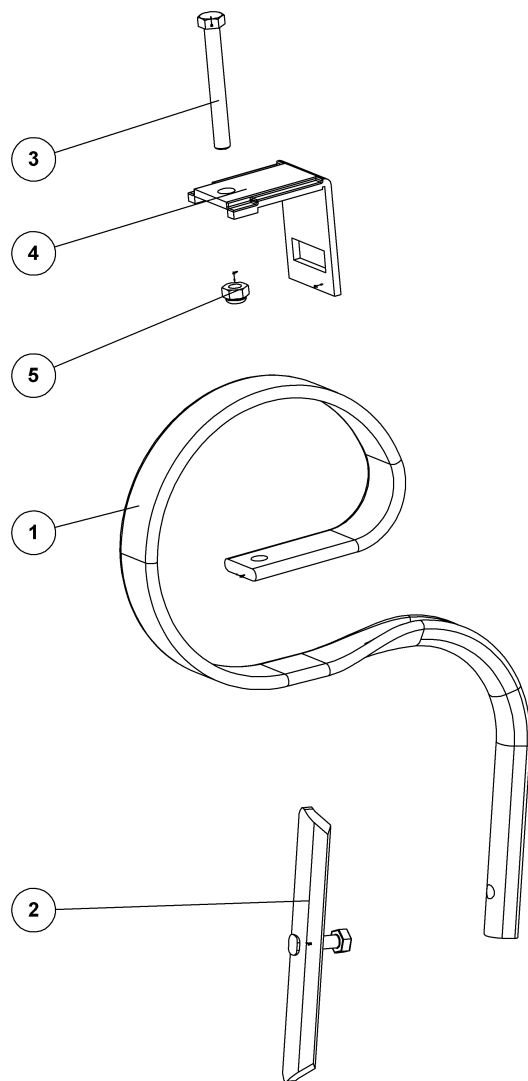
## HARVETAND 45X10 KPL. M/BESLAG

39072

ZINKEN  
SPRING TINE  
DENT DE HERSE

Pos.	Qty.	Part nr.	Benævnelse	Bezeichnung	Description	Designation
1	1	39071	KULTURHARVETAND 45X10 MM	ZINKEN	SPRING TINE	DENT DE HERSE
2	1	39074	SPIDS FOR KULTURHARVETAND	SPITZE	POINT	POINTE
3	1	39482	BESLAG FOR KULTURHARVETAND 45X10	BESCHLAG	MOUNTING PLATE	FIXATION
4	1	92302	BOLT 12x100 8.8 GALV.	SCHRAUBE	SCREW	BOULON
5	1	92050	MØTRIK M12, SELVLÅS, GALV. KV. 8.8	MUTTER SELBSTSCHLIESSEND	SELFLOCKING NUT	ÉCROU DE SÉCURITÉ

Jack – Pot Harvetand M/Beslag, Zinken, Spring tine, Dent de herse



**HARVETAND JACK - POT 45X10 KPL. M/BESLAG**  
**DAL-BO MODEL - EKSTRA STÆRK GEOMETRI**

ZINKEN  
SPRING TINE  
DENT DE HERSE

**39075**





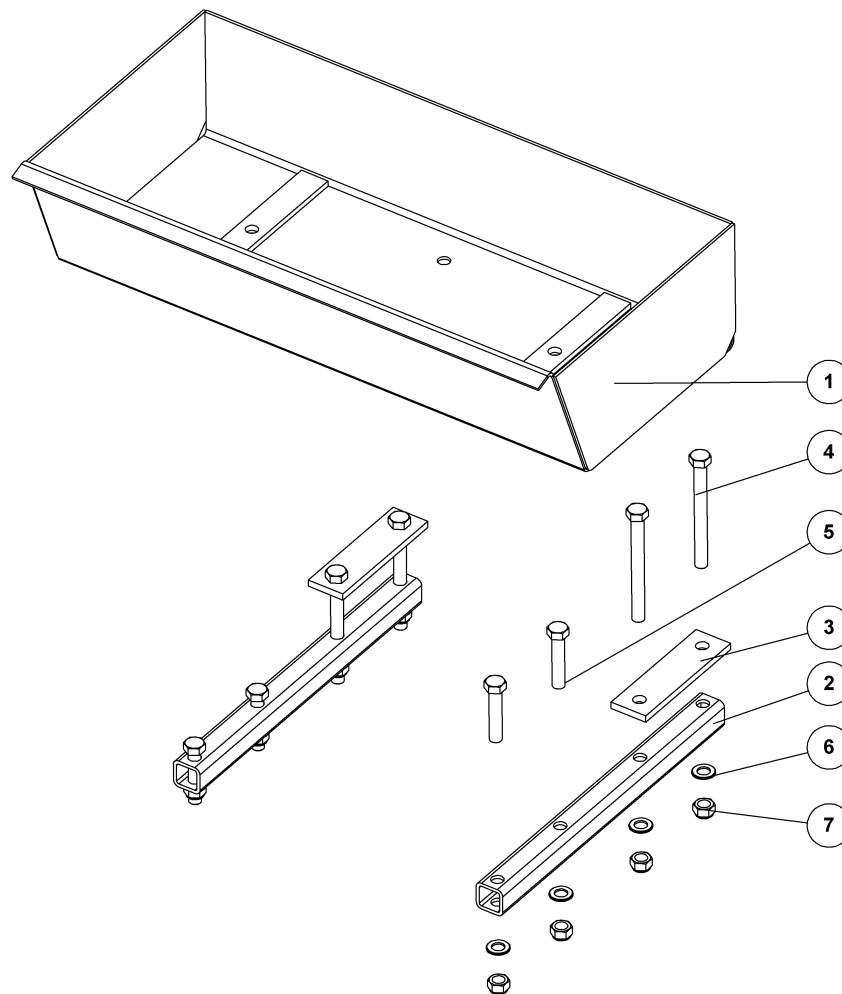
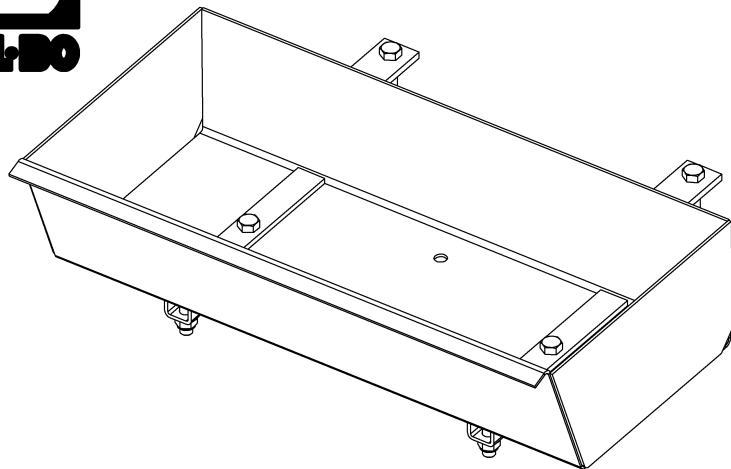
## HARVETAND JACK - POT 45X10 KPL. M/BESLAG

39075

### DAL-BO MODEL - EKSTRA STÆRK GEOMETRI

Pos.	Qty.	Part nr.	Benævnelse	Bezeichnung	Description	Designation
1	1	39078	HARVETAND JACK-POT 45X10 MM	ZINKEN	SPRING TINE	DENT DE HERSE
2	1	39068	SPIDS FOR JACK-POT HARVETAND - 8 MM	SPITZE	POINT	POINTE
3	1	92302	BOLT 12x100 8.8 GALV.	SCHRAUBE	SCREW	BOULON
4	1	39482	BESLAG FOR KULTURHARVETAND 45X10	BESCHLAG	MOUNTING PLATE	FIXATION
5	1	92050	MØTRIK M12, SELVLÅS, GALV. KV. 8.8	MUTTER SELBSTSCHLIESSEND	SELFLOCKING NUT	ÉCROU DE SÉCURITÉ

Stenkasse 100 L med beslag, Steinkiste, Stone box, Boite a pierres



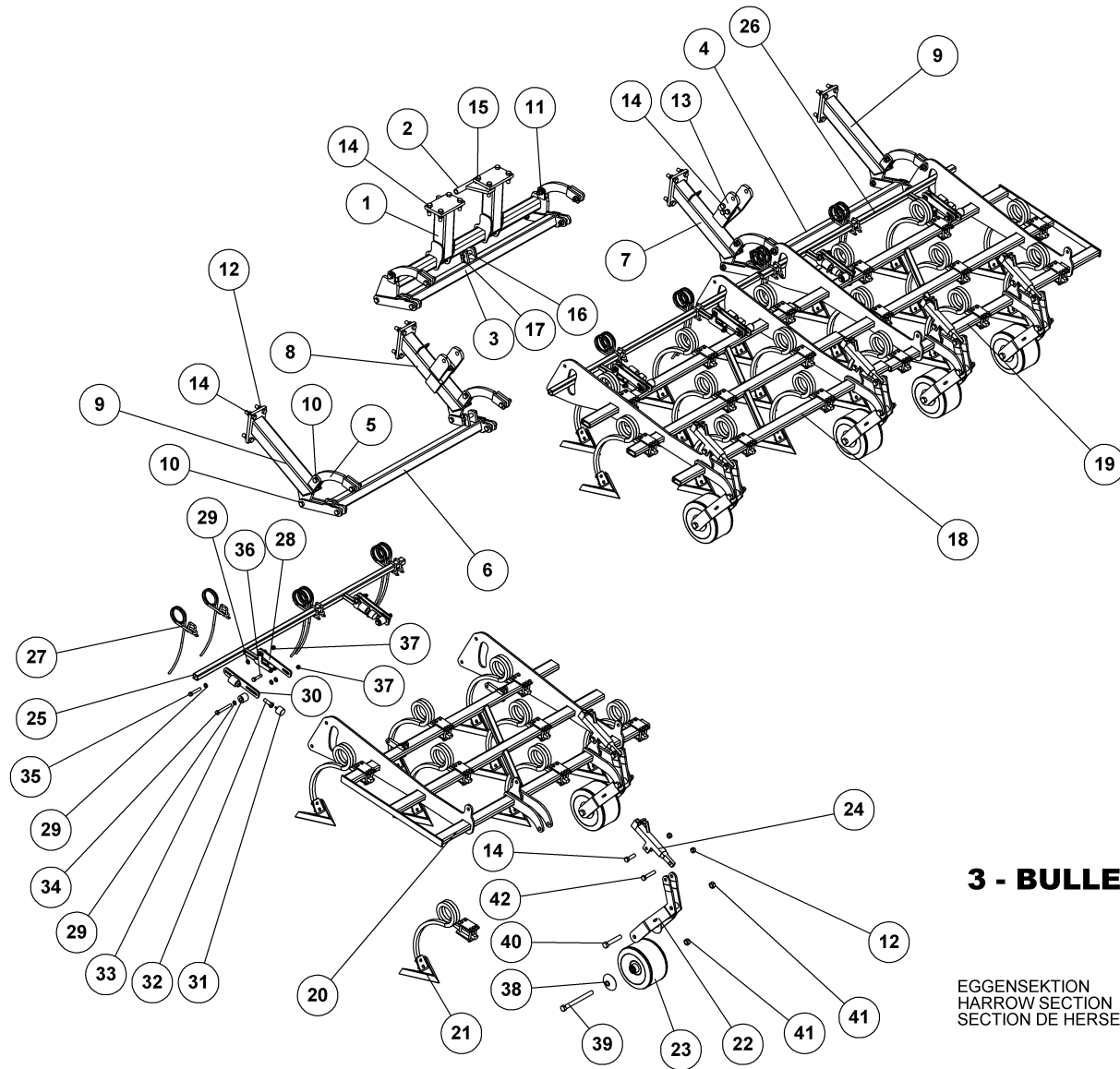
**STENKASSE 2X100L MED BESLAG  
ALLE MAXIROLL'S OG MINIMAX XL**

STEINKISTE  
STONE BOX  
BOITE A PIERRES

**23989**

**STENKASSE 2X100L MED BESLAG****ALLE MAXIROLL'S OG MINIMAX XL****23989**STEINKISTE  
STONE BOX  
BOÎTE À PIERRES

Pos.	Qty.	Part nr.	Benævnelse	Bezeichnung	Description	Designation
1	2	23960	STENKASSE 100L	STEINKISTE	STONE BOX	BOÎTE À PIERRES
2	4	23988	STØTTE / FASTSPÆNDINGS RAMME	BESCHLAG	MOUNTING PLATE	FIXATION
3	4	24401	SPÆNDEPLADE Ø21-149-65X12-230	PLATTE	PLATE	PLAQUE
4	8	92345	BOLT 20 X 200 8.8 GALV.	SCHRAUBE	SCREW	BOULON
5	8	92337	BOLT 20X100 MM 8.8 GALV.	SCHRAUBE	SCREW	BOULON
6	16	90644	SPÆND. SKIVE Ø37 X Ø21 X 3	UNTERLEGSCHIEBE	SEALING WASHER	RONDELLE DE SERRAGE
7	16	92052	MØTRIK M20, SELVLÅS. GALV. KV. 8.8	MUTTER SELBSTGESICHERT	SELF-LOCKING NUT	ÉCROU DE SÉCURITÉ



**3 - BULLET STUB MAXIROLL 630**

EGGENSEKTION  
HARROW SECTION  
SECTION DE HERSE

**41795**



### 3 - BULLET STUB MAXIROLL 630

41795

EGGENSEKTION  
HARROW SECTION  
SECTION DE HERSE

Pos.	Qty.	Part nr.	Benævnelse	Bezeichnung	Description	Designation
1	1	37574	MIDTERTÅRN LAMELPLANKE	BEFESTIGUNG	MOUNTING	FIXATION
2	1	37985	CYLINDERFÆSTE KPL.	BESCHLAG	MOUNTING PLATE	FIXATION
3	1	37694	NEDERSTE HÆNGSEL MIDT	UNTERSTES SCHARNIER MITTELSEKTION	BOTTOM HINGE OF MIDDLE SECTION	CHARNIÈRE BAS SECTION CENTRALE
4	1	37696	NEDERSTE HÆNGSEL VENSTRE	UNTERSTES SCHARNIER, LINKS	BOTTOM HINGE, LEFT	CHARNIÈRE BAS SECTION, GOUCHE
5	6	24497	MELLEMSTYKKE KPL. - FORLÆNGET	ABSTANDS BÜCHSE	SPACER	BAGUE DE DISTANCE
6	1	37695	NEDERSTE HÆNGSEL HØJRE	UNTERSTES SCHARNIER, RECHTS	BOTTOM HINGE, RIGHT	CHARNIÈRE BAS SECTION, DROITE
7	1	37505	ARM TIL STRIGLE M. FÆSTE VENSTRE	ARM, LINKS	ARM, LEFT	BRAS, GAUCHE
8	1	37503	ARM TIL STRIGLE M. FÆSTE HØJRE	ARM, RECHTS	ARM, RIGHT	BRAS, DROITE
9	2	37381	ARM TIL LAMELPLANKE U/CYLINDER	ARM	ARM	BRAS
10	27	92336	BOLT 20 X 80 8.8 GALV.	SCHRAUBE	SCREW	BOULON
11	55	90644	SPÆND. SKIVE Ø37 X Ø21 X 3	UNTERLEGSCHLEIBE	SEALING WASHER	RONDELLE DE SERRAGE
12	66	92052	MØTRIK M20, SELVLÅS, GALV. KV. 8.8	MUTTER SELBSTGESICHERT	SELF-LOCKING NUT	ÉCROU DE SÉCURITÉ
13	2	37907	PLADE TIL CYLINDERFÆSTE - ØVERST	BESCHLAG	MOUNTING PLATE	FIXATION
14	31	92342	BOLT M20X70 MM 8.8 GALV.	SCHRAUBE	SCREW	BOULON
15	2	92372	BOLT 20x90 8.8 GALV.	SCHRAUBE	SCREW	BOULON
16	3	90449	NAGLE F Ø25X85(113)	BOLZEN	PIN	AXE
17	3	90677	SPLIT 8X50 MM GALV.	SPLINT	SPLIT PIN	GOUPILLE
18	1	41794	RAMME MIDT - 3 RÆKKET - STUBTAND	RAHME	FRAME	CADRE
19	1	41792	RAMME V. SIDE - 3 RÆKKET - STUBSTAND	RAHME, LINKS	FRAME, LEFT	CADRE, GAUCHE
20	1	41793	RAMME H. SIDE - 3 RÆKKET - STUBTAND	RAHME	FRAME	CADRE
21	24	41791	FJEDERTAND (STUBTAND) M/BESLAG	ZINKEN	SPRING TINE	DENT DE HERSE
22	6	33495	GAFFEL FOR STØTTEHJUL - KPL.	RAD GESTELL	WHEEL FRAME	CADRE DE ROUE
23	6	24289	HJUL KPL. FOR STRIGLESEKTION	RAD	WHEEL	ROUE
24	6	91695	SPINDEL NR. 1 -FÆSTE BUND/MIDT	SPINDEL	SPINDLE	FUSEAU
25	2	41758	RAMME HØJRE / MIDT - STRIGLETÆNDER	RAHME	FRAME	CADRE
26	1	41759	RAMME VENSTRE - FOR STRIGLETÆNDER	RAHME	FRAME	CADRE
27	14	14808	STRIGLETAND 12 MM - KPL.	ZINKEN	SPRING TINE	DENT DE HERSE
28	6	41727	STOP FOR STRIGLESEKTION	STOP	STOP	ARRÊT
29	30	90643	SKIVE Ø17/Ø29X3 MM	SCHLEIBE	WASHER	RONDELLE
30	6	41902	BESLAG FOR GUMMISTOP	BESCHLAG	MOUNTING PLATE	FIXATION
31	6	85375	GUMMIKLODS	GUMMIKLOTZ	RUBBER BLOCK	BLOC EN CAOUTCHOUC
32	6	76476	BOLT T/GUMMIKLODS JUSTERING	SCHRAUBE	RUBBER BLOCK ADJUSTMENT SCREW	BOULON
33	6	41903	STOP FOR GUMMIKLODS	ANSCHLAG	STOP BLOCK	BLOC D'ARRÊT
34	6	92325	BOLT M16x130 MM 8.8 GALV.	SCHRAUBE	SCREW	BOULON
35	6	92321	BOLT 16X90 MM 8.8 GALV.	SCHRAUBE	SCREW	BOULON
36	6	92319	BOLT 16X70 MM 8.8 GALV.	SCHRAUBE	SCREW	BOULON
37	18	92051	MØTRIK M16, SELVLÅS, GALV. KV. 8.8	MUTTER	NUT	ÉCROU
38	12	37895	BESKYTTELSE TIL ST. HJUL	SCHLEIBE	WASHER	RONDELLE
39	6	92354	BOLT 24x280 8.8 GALV.	SCHRAUBE	SCREW	BOULON
40	6	92357	BOLT 24x140 8.8 GALV.	SCHRAUBE	SCREW	BOULON
41	12	92053	MØTRIK M24, SELVLÅS, GALV. KV. 8.8	MUTTER	SELF-LOCKING NUT	ÉCROU
42	6	92337	BOLT 20X100 MM 8.8 GALV.	SCHRAUBE	SCREW	BOULON

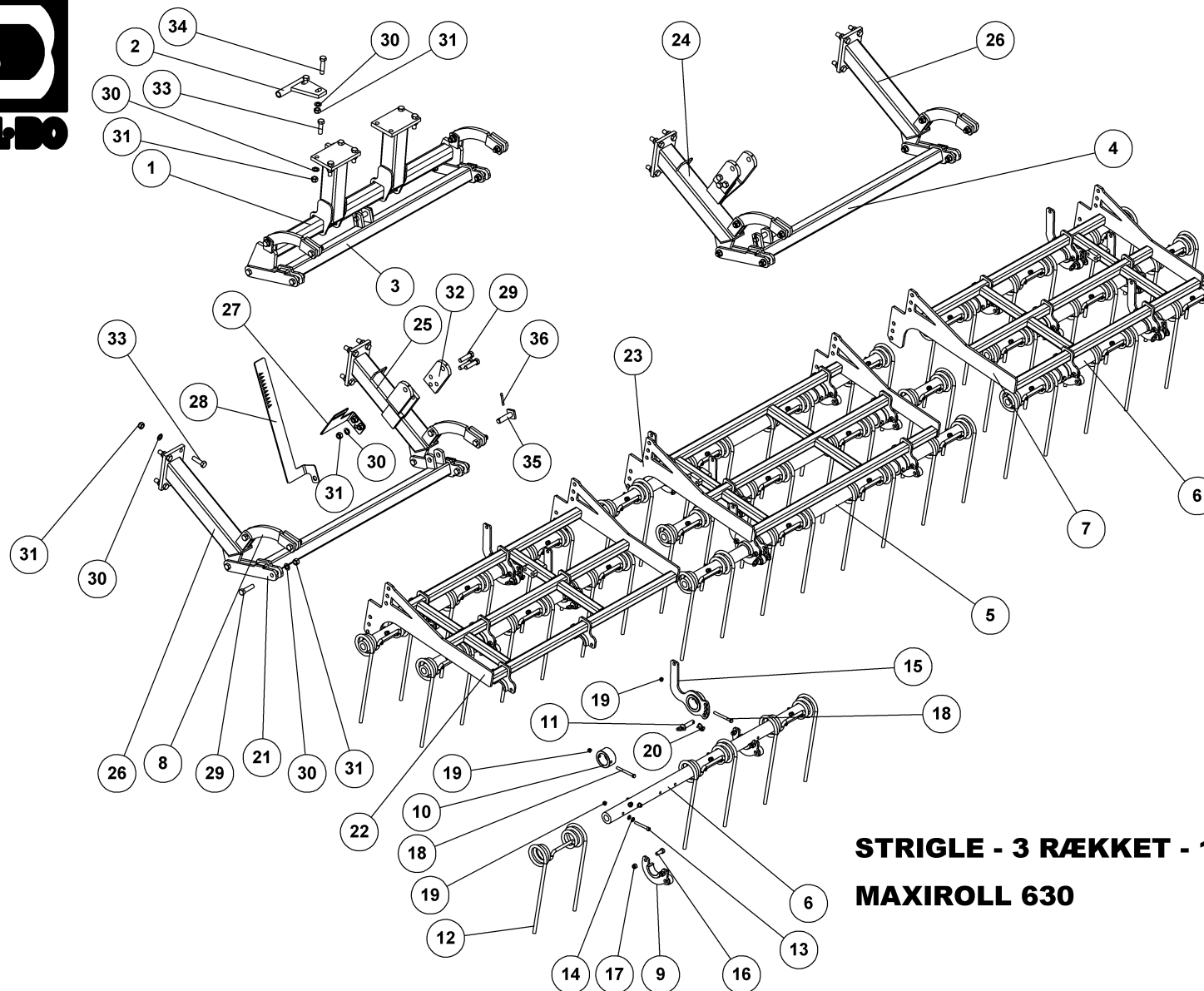


### 3 - BULLET STUB MAXIROLL 760

41796

EGGENSEKTION  
HARROW SECTION  
SECTION DE HERSE

Pos.	Qty.	Part nr.	Benævnelse	Bezeichnung	Description	Designation
1	1	37574	MIDTERTÅRN LAMELPLANKE	BEFESTIGUNG	MOUNTING	FIXATION
2	1	37985	CYLINDERFÆSTE KPL.	BESCHLAG	MOUNTING PLATE	FIXATION
3	1	37694	NEDERSTE HÆNGSEL MIDT	UNTERSTES SCHARNIER MITTELSEKTION	BOTTOM HINGE OF MIDDLE SECTION	CHARNIÈRE BAS SECTION CENTRALE
4	1	37507	NEDERSTE HÆNGSEL GREENLINE 830 VENSTRE	UNTERSTES SCHARNIER. LINKS	BOTTOM HINGE. LEFT	CHARNIÈRE BAS SECTION. GOUCHE
5	6	24497	MELLEMSTYKKE KPL. - FORLÆNGET	ABSTANDS BÜCHSE	SPACER	BAGUE DE DISTANCE
6	1	37504	NEDERSTE HÆNGSEL GREENLINE 830 HØJRE	UNTERSTES SCHARNIER. RECHTS	BOTTOM HINGE. RIGHT	CHARNIÈRE BAS SECTION. DROITE
7	1	37505	ARM TIL STRIGLE M. FÆSTE VENSTRE	ARM, LINKS	ARM, LEFT	BRAS, GAUCHE
8	1	37503	ARM TIL STRIGLE M. FÆSTE HØJRE	ARM, RECHTS	ARM, RIGHT	BRAS, DROITE
9	2	37381	ARM TIL LAMELPLANKE U/CYLINDER	ARM	ARM	BRAS
10	29	92336	BOLT 20 X 80 8.8 GALV.	SCHRAUBE	SCREW	BOULON
11	45	90644	SPÆND. SKIVE Ø37 X Ø21 X 3	UNTERLEGSCHLEIBE	SEALING WASHER	RONDELLE DE SERRAGE
12	76	92052	MØTRIK M20, SELVLÅS, GALV, KV. 8.8	MUTTER SELBSTGESICHERT	SELF-LOCKING NUT	ÉCROU DE SÉCURITÉ
13	2	37907	PLADE TIL CYLINDERFÆSTE - ØVERST	BESCHLAG	MOUNTING PLATE	FIXATION
14	39	92342	BOLT M20X70 MM 8.8 GALV.	SCHRAUBE	SCREW	BOULON
15	2	92372	BOLT 20x90 8.8 GALV.	SCHRAUBE	SCREW	BOULON
16	3	90449	NAGLE F Ø25X85(113)	BOLZEN	PIN	AXE
17	3	90677	SPLIT 8X50 MM GALV.	SPLINT	SPLIT PIN	GOUPILLE
18	1	41794	RAMME MIDT - 3 RÆKKET - STUBTAND	RAHME	FRAME	CADRE
19	1	41958	RAMME V. SIDE - 3 RÆKKET - STUBSTAND	RAHME, LINKS	FRAME, LEFT	CADRE, GAUCHE
20	1	41957	RAMME H. SIDE - 3 RÆKKET - STUBTAND	RAHME	FRAME	CADRE
21	30	41791	FJEDERTAND (STUBTAND) M/BESLAG	ZINKEN	SPRING TINE	DENT DE HERSE
22	6	33495	GAFFEL FOR STØTTEHJUL - KPL.	RAD GESTELL	WHEEL FRAME	CADRE DE ROUE
23	6	24289	HJUL KPL. FOR STRIGLESEKTION	RAD	WHEEL	ROUE
24	6	91695	SPINDEL NR. 1 - FÆSTE BUND/MIDT	SPINDEL	SPINDLE	FUSEAU
25	1	41758	RAMME HØJRE / MIDT - STRIGLETÆNDER	RAHME	FRAME	CADRE
26	1	41739	RAMME VENSTRE - FOR STRIGLETÆNDER	RAHME	FRAME	CADRE
27	1	41959	RAMME HØJRE - STRIGLETÆNDER	RAHME	FRAME	CADRE
28	20	14808	STRIGLETAND 12 MM - KPL.	ZINKEN	SPRING TINE	DENT DE HERSE
29	6	41727	STOP FOR STRIGLESEKTION	STOP	STOP	ARRÊT
30	30	90643	SKIVE Ø17/Ø29X3 MM	SCHLEIBE	WASHER	RONDELLE
31	6	41902	BESLAG FOR GUMMISTOP	BESCHLAG	MOUNTING PLATE	FIXATION
32	6	85375	GUMMIKLODS	GUMMIKLOTZ	RUBBER BLOCK	BLOC EN CAOUTCHOUC
33	6	76476	BOLT T/GUMMIKLODS JUSTERING	SCHRAUBE	RUBBER BLOCK ADJUSTMENT SCREW	BOULON
34	6	41903	STOP FOR GUMMIKLODS	ANSCHLAG	STOP BLOCK	BLOC D'ARRÊT
35	6	92325	BOLT M16x130 MM 8.8 GALV.	SCHRAUBE	SCREW	BOULON
36	6	92321	BOLT 16X90 MM 8.8 GALV.	SCHRAUBE	SCREW	BOULON
37	6	92319	BOLT 16X70 MM 8.8 GALV.	SCHRAUBE	SCREW	BOULON
38	18	92051	MØTRIK M16, SELVLÅS, GALV, KV. 8.8	MUTTER	NUT	ÉCROU
39	12	37895	BESKYTTELSE TIL ST. HJUL	SCHLEIBE	WASHER	RONDELLE
40	6	92354	BOLT 24x280 8.8 GALV.	SCHRAUBE	SCREW	BOULON
41	6	92357	BOLT 24x140 8.8 GALV.	SCHRAUBE	SCREW	BOULON
42	12	92053	MØTRIK M24, SELVLÅS, GALV, KV. 8.8	MUTTER	SELF-LOCKING NUT	ÉCROU
43	6	92337	BOLT 20X100 MM 8.8 GALV.	SCHRAUBE	SCREW	BOULON
44	2	37391	ARM TIL LAMELPLANKE MIDERSTE	ARM	ARM	BRAS



**STRIGLE - 3 RÆKKET - 16 MM DOBBELT TAND  
MAXIROLL 630**

**22120**

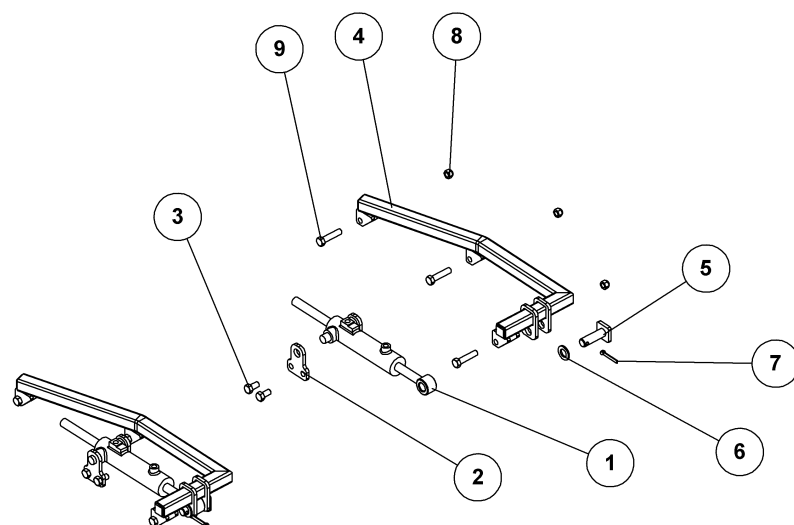
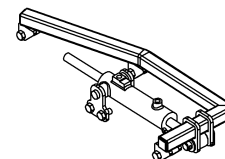


# STRIGLE - 3 RÆKKET - 16 MM DOBBELT TAND MAXIROLL 630

22120

Pos.	Qty.	Part nr.	Benævnelse	Bezeichnung	Description	Designation
1	1	37574	MIDTERTÅRN LAMELPLANKE	BEFESTIGUNG	MOUNTING	FIXATION
2	1	37985	CYLINDERFÆSTE KPL.	BESCHLAG	MOUNTING PLATE	FIXATION
3	1	37694	NEDERSTE HÆNGSEL MIDT	UNTERSTES SCHARNIER MITTELSEKTION	BOTTOM HINGE OF MIDDLE SECTION	CHARNIÈRE BAS SECTION CENTRALE
4	1	37696	NEDERSTE HÆNGSEL VENSTRE	UNTERSTES SCHARNIER, LINKS	BOTTOM HINGE, LEFT	CHARNIÈRE BAS SECTION, GOUCHE
5	3	34721	RØR FOR STRIGLETAND - DOBBELT	ROHR	TUBE	TUBE
6	6	34722	RØR FOR STRIGLETAND - DOBBELT	ROHR	TUBE	TUBE
7	1	34724	STRIGLERAMME - 630 VENSTRE	RAHME, LINKS	FRAME, LEFT	CADRE, GAUCHE
8	6	24497	MELLEMSTYKKE KPL. - FORLÆNGET	ABSTANDS BÜCHSE	SPACER	BAGUE DE DISTANCE
9	18	34728	U - BESLAG KPL.	BESCHLAG	MOUNTING PLATE	FIXATION
10	9	34729-1	BØSNING FOR RØR - MALET	BUCHSE	BUSHING	DOUILLE
11	9	39339	NAGLE Ø20X65(82), M/ RING	BOLZEN	PIN	AXE
12	30	14818	STRIGLETAND 16 MM - DOBBELT KORT	ZINKEN	SPRING TINE	DENT DE HERSE
13	90	92406	BOLT M12X90 UNBRACO	SCHRAUBE	SCREW	BOULON
14	180	90669	SKIVE Ø13-Ø24-2,5	UNTERLEGSCHIEBE	WASHER	RONDELLE DE SERRAGE
15	9	34731	VINKELFÆSTE	WINKELBEFESTIGUNG	ANGLE CONNECTOR	FIXATION D'ANGLE
16	36	92316	BOLT M16x40 MM 8.8 GALV.	SCHRAUBE	SET SCREW	BOULON
17	36	92051	MØTRIK M16, SELVLÅS, GALV. KV. 8.8	MUTTER	NUT	ÉCROU
18	18	92304	BOLT 12x120 8.8 GALV.	SCHRAUBE	SCREW	BOULON
19	114	92050	MØTRIK M12, SELVLÅS, GALV. KV. 8.8	MUTTER SELBSTSCHLIESSEND	SELFLOCKING NUT	ÉCROU DE SÉCURITÉ
20	9	90680	RINGSPLIT Ø 8X40 FLAD	RINGSPLINT	LINCH PIN	GOUPILLE
21	1	37695	NEDERSTE HÆNGSEL HØJRE	UNTERSTES SCHARNIER, RECHTS	BOTTOM HINGE, RIGHT	CHARNIÈRE BAS SECTION, DROITE
22	1	34733	STRIGLERAMME - 630 HØJRE	RAHME, RECHTS	FRAME, RIGHT	CADRE, DROITE
23	1	34734	STRIGLERAMME - 530-830 MIDT	RAHME	FRAME	CADRE
24	1	37505	ARM TIL STRIGLE M. FÆSTE VENSTRE	ARM, LINKS	ARM, LEFT	BRAS_GAUCHE
25	1	37503	ARM TIL STRIGLE M. FÆSTE HØJRE	ARM, RECHTS	ARM, RIGHT	BRAS_DROITE
26	2	37381	ARM TIL LAMELPLANKE U/CYLINDER	ARM	ARM	BRAS
27	1	90625	SKALA - ØVERST	INDIKATOR	INDICATOR	INDICATEUR
28	1	90624	SKALA FOR LAMELPLANKE - NEDERST	INDIKATOR	INDICATOR	INDICATEUR
29	27	92336	BOLT 20 X 80 8.8 GALV.	SCHRAUBE	SCREW	BOULON
30	54	90644	SPÆND. SKIVE Ø37 X Ø21 X 3	UNTERLEGSCHIEBE	SEALING WASHER	RONDELLE DE SERRAGE
31	54	92052	MØTRIK M20, SELVLÅS, GALV. KV. 8.8	MUTTER SELBSTGESICHERT	SELF-LOCKING NUT	ÉCROU DE SÉCURITÉ
32	2	37907	PLADE TIL CYLINDERFÆSTE - ØVERST	BESCHLAG	MOUNTING PLATE	FIXATION
33	25	92342	BOLT M20X70 MM 8.8 GALV.	SCHRAUBE	SCREW	BOULON
34	2	92372	BOLT 20x90 8.8 GALV.	SCHRAUBE	SCREW	BOULON
35	3	90449	NAGLE F Ø25X85(113)	BOLZEN	PIN	AXE
36	3	90677	SPLIT 8X50 MM GALV.	SPLINT	SPLIT PIN	GOUPILLE.





## HYDRAULIK SÆT - JUSTERING AF STRIGLE MAXIROLL 630 - 3 BULLET STRIGLE

HYDRAULIK  
HYDRAULIC  
HYDRAULIQUE

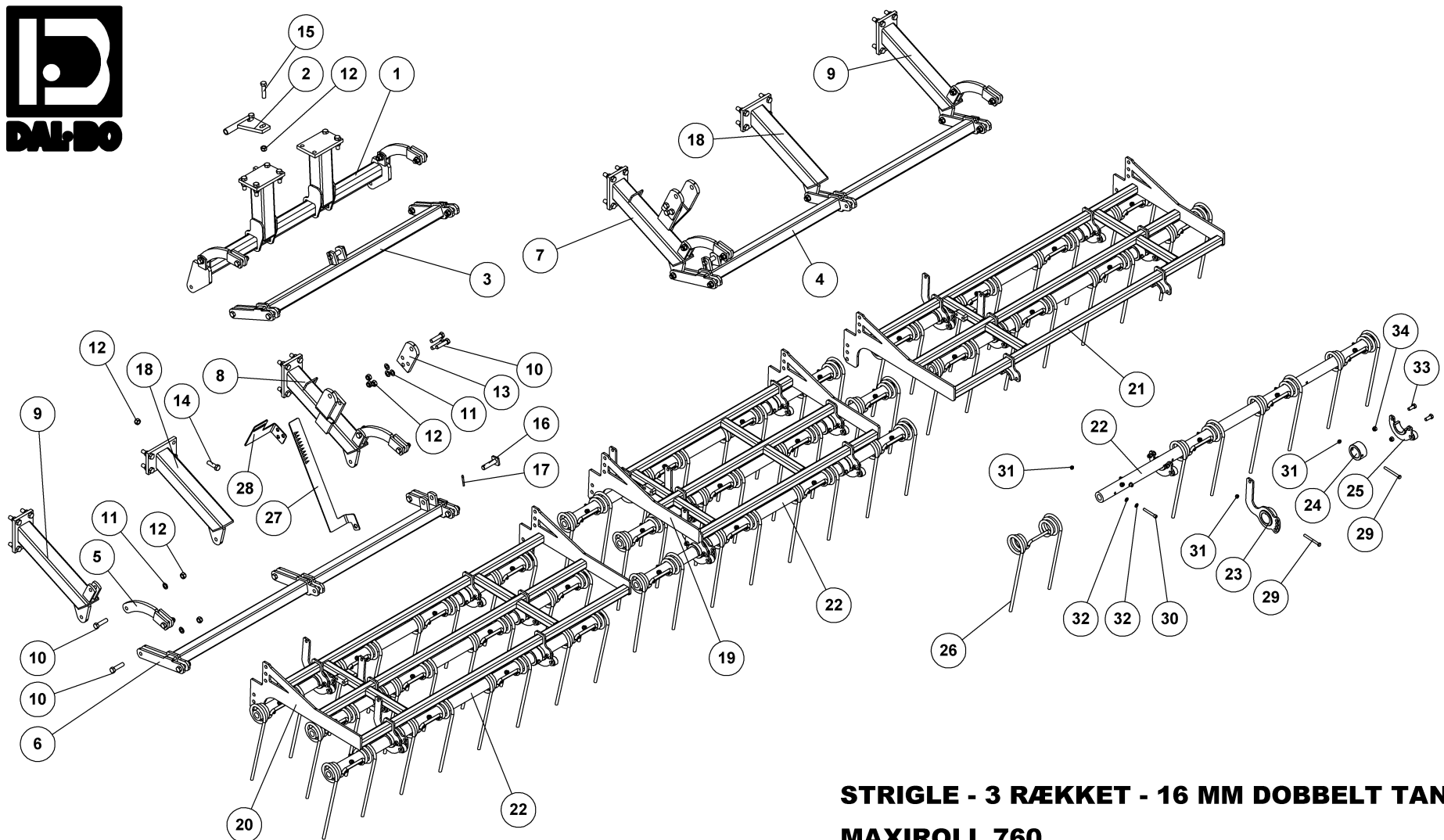
22121



# HYDRAULIK SÆT - JUSTERING AF STRIGLE MAXIROLL 630 - 3 BULLET STRIGLE 22121

HYDRAULIK  
HYDRAULIC  
HYDRAULIQUE

Pos.	Qty.	Part nr.	Benævnelse	Bezeichnung	Description	Designation
1	3	91870	25X50X25X150 DOBBELT	ZYLINDER	CYLINDER	VERRIN
2	6	34737	CYLINDERBESLAG	BESCHLAG	MOUNTING PLATE	FIXATION
3	12	92315	BOLT 16X30 MM 8.8 GALV.	SCHRAUBE	SCREW	BOULON
4	3	34740	ARM KPL. VINKELJUSTERING	ARM	ARM	BRAS
5	3	39839	NAGLE F Ø25X65 (93)	BOLZEN	PIN	AXE
6	3	90670	SKIVE Ø25-Ø44-4	UNTERLEGSCHIEBE	WASHER	RONDELLE DE SERRAGE
7	3	90677	SPLIT 8X50 MM GALV.	SPLINT	SPLIT PIN	GOUPILLE
8	9	92051	MØTRIK M16, SELVLÅS. GALV. KV. 8.8	MUTTER	NUT	ÉCROU
9	9	92319	BOLT 16X70 MM 8.8 GALV.	SCHRAUBE	SCREW	BOULON



**STRIGLE - 3 RÆKKET - 16 MM DOBBELT TAND  
MAXIROLL 760**

**22122**



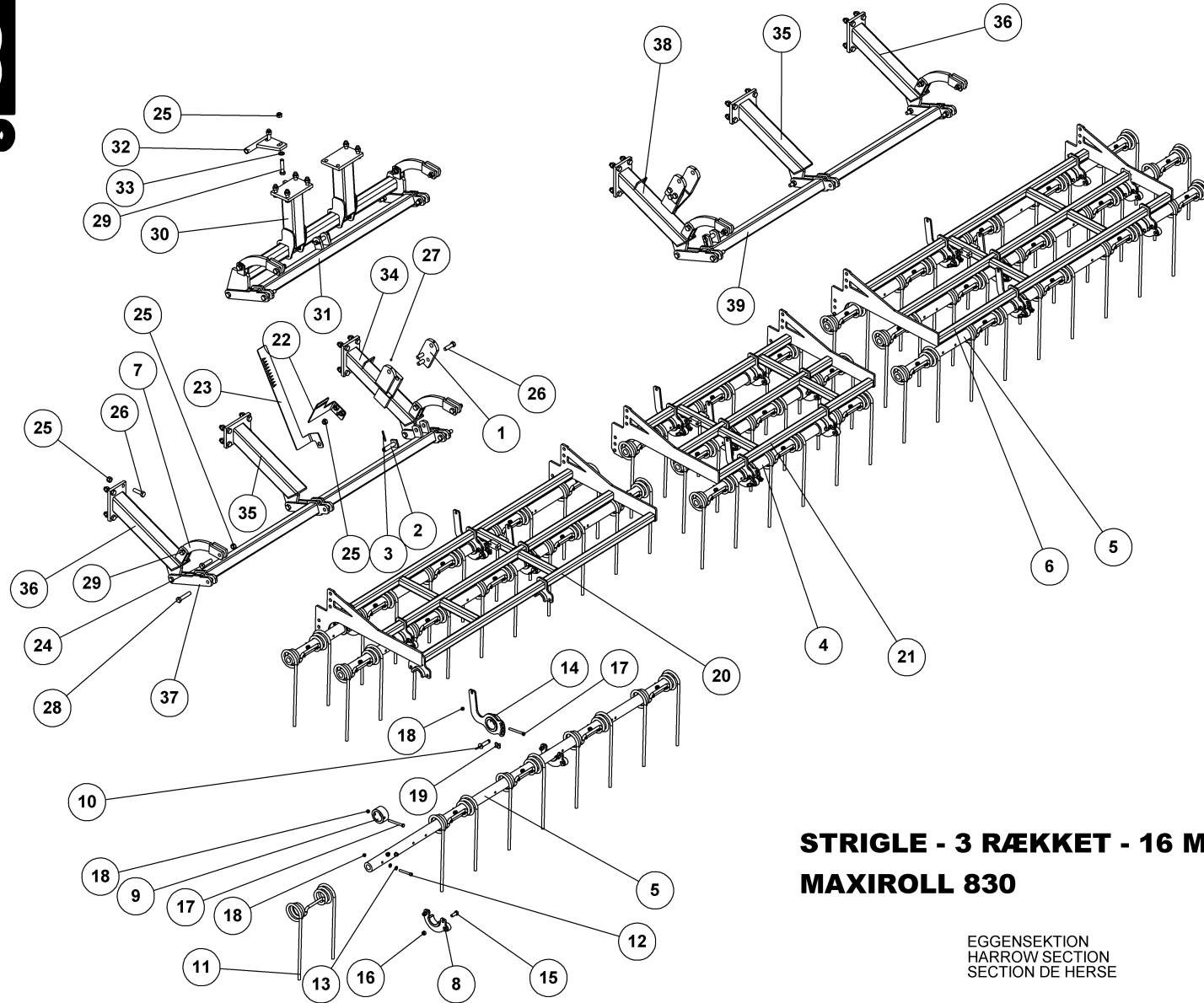
# STRIGLE - 3 RÆKKET - 16 MM DOBBELT TAND

MAXIROLL 760

22122

Pos.	Qty.	Part nr.	Benævnelse	Bezeichnung	Description	Designation
1	1	37574	MIDTERTÅRN LAMELPLANKE	BEFESTIGUNG	MOUNTING	FIXATION
2	1	37985	CYLINDERFÆSTE KPL.	BESCHLAG	MOUNTING PLATE	FIXATION
3	1	37694	NEDERSTE HÆNGSEL MIDT	UNTERSTES SCHARNIER MITTELSEKTION	BOTTOM HINGE OF MIDDLE SECTION	CHARNIÈRE BAS SECTION CENTRALE
4	1	37507	NEDERSTE HÆNGSEL GREENLINE 830 VENSTRE	UNTERSTES SCHARNIER. LINKS	BOTTOM HINGE. LEFT	CHARNIÈRE BAS SECTION. GOUCHE
5	6	24497	MELLESTYKKE KPL. - FORLÆNGET	ABSTANDS BÜCHSE	SPACER	BAGUE DE DISTANCE
6	1	37504	NEDERSTE HÆNGSEL GREENLINE 830 HØJRE	UNTERSTES SCHARNIER. RECHTS	BOTTOM HINGE. RIGHT	CHARNIÈRE BAS SECTION. DROITE
7	1	37505	ARM TIL STRIGLE M. FÆSTE VENSTRE	ARM, LINKS	ARM, LEFT	BRAS. GAUCHE
8	1	37503	ARM TIL STRIGLE M. FÆSTE HØJRE	ARM, RECHTS	ARM, RIGHT	BRAS. DROITE
9	2	37381	ARM TIL LAMELPLANKE U/CYLINDER	ARM	ARM	BRAS
10	29	92336	BOLT 20 X 80 8.8 GALV.	SCHRAUBE	SCREW	BOULON
11	45	90644	SPÆND. SKIVE Ø37 X Ø21 X 3	UNTERLEGSSCHEIBE	SEALING WASHER	RONDELLE DE SERRAGE
12	64	92052	MØTRIK M20, SELVLÅS. GALV. KV. 8.8	MUTTER SELBSTGESICHERT	SELF-LOCKING NUT	ÉCROU DE SÉCURITÉ
13	2	37907	PLADE TIL CYLINDERFÆSTE - ØVERST	BESCHLAG	MOUNTING PLATE	FIXATION
14	33	92342	BOLT M20X70 MM 8.8 GALV.	SCHRAUBE	SCREW	BOULON
15	2	92372	BOLT 20x90 8.8 GALV.	SCHRAUBE	SCREW	BOULON
16	3	90449	NAGLE F Ø25X85(113)	BOLZEN	PIN	AXE
17	3	90677	SPLIT 8X50 MM GALV.	SPLIT	SPLIT PIN	GOUPILLE.
18	2	37391	ARM TIL LAMELPLANKE MIDERSTE	ARM	ARM	BRAS
19	1	34734	STRIGLERAMME - 530-830 MIDT	RAHME	FRAME	CADRE
20	1	22257	STRIGLERAMME - 760 HØJRE	RAHME, RECHTS	FRAME, RIGHT	CADRE, DROITE
21	1	22258	STRIGLERAMME - 760 VENSTRE	RAHME, RECHTS	FRAME, RIGHT	CADRE, DROITE
22	9	34721	RØR FOR STRIGLETAND - DOBBELT	ROHR	TUBE	TUBE
23	9	34731	VINKELFÆSTE	WINKELBEFESTIGUNG	ANGLE CONNECTOR	FIXATION D'ANGLE
24	9	34729-1	BØSNING FOR RØR - MALET	BUCHSE	BUSHING	DOUILLE
25	18	34728	U - BESLAG KPL.	BESCHLAG	MOUNTING PLATE	FIXATION
26	36	14818	STRIGLETAND 16 MM - DOBBELT KORT	ZINKEN	SPRING TINE	DENT DE HERSE
27	1	90624	SKALA FOR LAMELPLANKE - NEDERST	INDIKATOR	INDICATOR	INDICATEUR
28	1	90625	SKALA - ØVERST	INDIKATOR	INDICATOR	INDICATEUR
29	18	92304	BOLT 12x120 8.8 GALV.	SCHRAUBE	SCREW	BOULON
30	108	92406	BOLT M12X90 UNBRACO	SCHRAUBE	SCREW	BOULON
31	126	92050	MØTRIK M12, SELVLÅS. GALV. KV. 8.8	MUTTER SELBSTSCHLIESSEND	SELFLOCKING NUT	ÉCROU DE SÉCURITÉ
32	216	90669	SKIVE Ø13-Ø24-2.5	UNTERLEGSSCHEIBE	WASHER	RONDELLE DE SERRAGE
33	36	92316	BOLT M16x40 MM 8.8 GALV.	SCHRAUBE	SET SCREW	BOULON
34	36	92051	MØTRIK M16, SELVLÅS. GALV. KV. 8.8	MUTTER	NUT	ÉCROU

Strigle – 3 rækket – 16 mm dobbelt tand - 830, Eggensektion, Harrow section, Section de herse



**STRIGLE - 3 RÆKKET - 16 MM DOBBELT TAND  
MAXIROLL 830**

EGGENSEKTION  
HARROW SECTION  
SECTION DE HERSE

**22124**



# STRIGLE - 3 RÆKKET - 16 MM DOBBELT TAND

# MAXIROLL 830

22124

EGGENSEKTION  
HARROW SECTION  
SECTION DE HERSE

Pos.	Qty.	Part nr.	Benævnelse	Bezeichnung	Description	Designation
1	2	37907	PLADE TIL CYLINDERFÆSTE - ØVERST	BESCHLAG	MOUNTING PLATE	FIXATION
2	3	90449	NAGLE F. Ø25X85(113)	BOLZEN	PIN	AXE
3	3	90677	SPLIT 8X50 MM GALV.	SPLINT	SPLIT PIN	GOUPILLE
4	3	34722	RØR FOR STRIGLETAND - DOBBELT	ROHR	TUBE	TUBE
5	6	34834	RØR FOR STRIGLETAND - DOBBELT	ROHR	TUBE	TUBE
6	1	34338	STRIGLERAMME - 830 VENSTRE	RAHME, LINKS	FRAME, LEFT	CADRE, GAUCHE
7	6	24497	MELLEMSTYKKE KPL. - FORLÆNGET	ABSTANDS BÜCHSE	SPACER	BAGUE DE DISTANCE
8	18	34728	U - BESLAG KPL.	BESCHLAG	MOUNTING PLATE	FIXATION
9	9	34729-1	BØSNING FOR RØR - MALET	BUCHSE	BUSHING	DOUILLE
10	9	39339	NAGLE Ø20X65(82), M/ RING	BOLZEN	PIN	AXE
11	39	14818	STRIGLETAND 16 MM - DOBBELT KORT	ZINKEN	SPRING TINE	DENT DE HERSE
12	117	92406	BOLT M12X90 UNBRACO	SCHRAUBE	SCREW	BOULON
13	234	90669	SKIVE Ø13-Ø24-2,5	UNTERLEGSCHLEIBE	WASHER	RONDELLE DE SERRAGE
14	9	34731	VINKELFÆSTE	WINKELBEFESTIGUNG	ANGLE CONNECTOR	FIXATION D'ANGLE
15	36	92316	BOLT M16x40 MM 8.8 GALV.	SCHRAUBE	SET SCREW	BOULON
16	36	92051	MØTRIK M16, SELVLÅS. GALV. KV. 8.8	MUTTER	NUT	ÉCROU
17	18	92304	BOLT 12x120 8.8 GALV.	SCHRAUBE	SCREW	BOULON
18	137	92050	MØTRIK M12, SELVLÅS. GALV. KV. 8.8	MUTTER SELBSTSCHLIESSEND	SELFLOCKING NUT	ÉCROU DE SÉCURITÉ
19	9	90680	RINGSPLIT Ø 8X40 FLAD	RINGSPLINT	LINCH PIN	GOUPILLE
20	1	34339	STRIGLERAMME - 830 HØJRE	RAHME, RECHTS	FRAME, RIGHT	CADRE, DROITE
21	1	34833	STRIGLERAMME - 830 HD MIDT	RAHME	FRAME	CADRE
22	1	90625	SKALA - ØVERST	INDIKATOR	INDICATOR	INDICATEUR
23	1	90624	SKALA FOR LAMELPLANKE - NEDERST	INDIKATOR	INDICATOR	INDICATEUR
24	6	92336	BOLT 20 X 80 8.8 GALV.	SCHRAUBE	SCREW	BOULON
25	64	92052	MØTRIK M20, SELVLÅS. GALV. KV. 8.8	MUTTER SELBSTGESICHERT	SELF-LOCKING NUT	ÉCROU DE SÉCURITÉ
26	36	92342	BOLT M20X70 MM 8.8 GALV.	SCHRAUBE	SCREW	BOULON
27	4	90721	SMØRENIPPEL LIGE M8x1 MM	SCHMIERNIPPEL	GREASE NIPPLE	GRAISSEUR
28	14	92337	BOLT 20X100 MM 8.8 GALV.	SCHRAUBE	SCREW	BOULON
29	8	92372	BOLT 20x90 8.8 GALV.	SCHRAUBE	SCREW	BOULON
30	1	37574	MIDTERTÅRN LAMELPLANKE	BEFESTIGUNG	MOUNTING	FIXATION
31	1	37694	NEDERSTE HÆNGSEL MIDT	UNTERSTES SCHARNIER MITTELSEKTION	BOTTOM HINGE OF MIDDLE SECTION	CHARNIÈRE BAS SECTION CENTRALE
32	1	37985	CYLINDERFÆSTE KPL.	BESCHLAG	MOUNTING PLATE	FIXATION
33	2	90644	SPÆND. SKIVE Ø37 X Ø21 X 3	UNTERLEGSCHLEIBE	SEALING WASHER	RONDELLE DE SERRAGE
34	1	37503	ARM TIL STRIGLE M. FÆSTE HØJRE	ARM, RECHTS	ARM, RIGHT	BRAS, DROITE
35	2	37391	ARM TIL LAMELPLANKE MIDERSTE	ARM	ARM	BRAS
36	2	37381	ARM TIL LAMELPLANKE U/CYLINDER	ARM	ARM	BRAS
37	1	37504	NEDERSTE HÆNGSEL GREENLINE 830 HØJRE	UNTERSTES SCHARNIER. RECHTS	BOTTOM HINGE. RIGHT	CHARNIÈRE BAS SECTION. DROITE
38	1	37505	ARM TIL STRIGLE M. FÆSTE VENSTRE	ARM, LINKS	ARM, LEFT	BRAS, GAUCHE
39	1	37507	NEDERSTE HÆNGSEL GREENLINE 830 VENSTRE	UNTERSTES SCHARNIER. LINKS	BOTTOM HINGE. LEFT	CHARNIÈRE BAS SECTION. GOUCHE