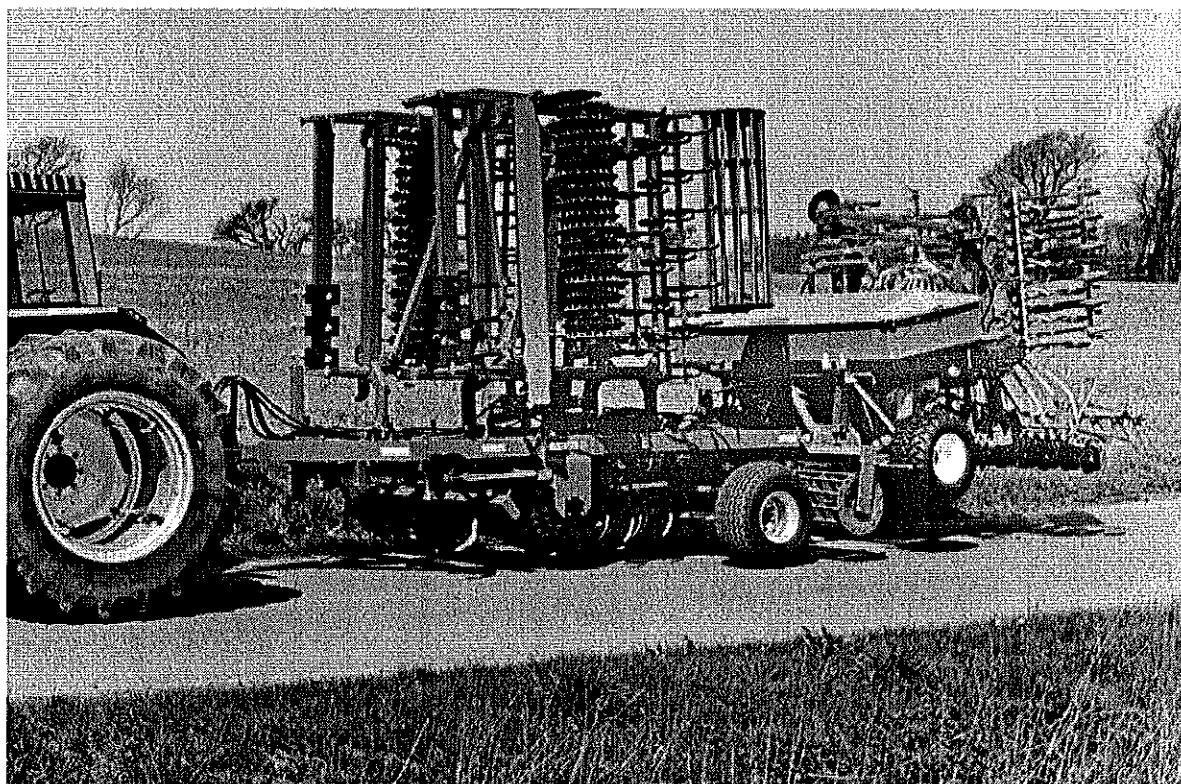




MULTIFLEX

Hydraulisch hochklappbar



D - 450 + 500 + 600 CM

Nr. 95 - 113

Pos.	Varenr. Partsn. Numero	Dimension	Resevedele	Spareparts	Pieces	Ersatzteile
			450 cm Multiflex Hydraulisk	450 cm Multiflex	450 cm Multiflex	450 cm Multiflex
			Fra serie Nr. 95	From serial No. 95	De serie No. 95	Ab Serien Nr. 95
			'96	'96	'96	'96
Pos.	Warennr.	Dimension	Betegnelse	Designation	Designation	Bezeichnung

Fig. 1:

1	27371	Kat. 3	Liftræk	Drawbar	Barre	Zug
2	90681	ø10x60	Ringsplit	Linch pin	Goupills clips	Klappstecker
3	13297	ø35x105	Nagle	Pin	Axe	Bolzen
4	90684	ø8x60	Split	Split pin	Goupille	Sicherung
5	90680	ø8x40	Ringsplit	Linch pin	Goupills clips	Klappstecker
6	27225		Støtteben	Jack	Support	Ständer
7	27226		Holder for støtteben	Jack bracket	Fixation pour support	Halterung für Ständer
8	27227		Spændeplade	Plate	Plaque	Platte
9	92051	M16	Møtrik selvlåsende	Nut selflocking	Ecrou de sécurité	Mutter Selbstgesich.
10	92327	M16x150	Bolt	Screw	Boulon	Schraube
11	22290	ø22x130	Nagle	Pin	Axe	Bolzen
12	92050	M12	Møtrik selvlåsende	Nut selflocking	Ecrou de sécurité	Mutter Selbstgesich.
13	92300	M12x80	Bolt	Screw	Boulon	Schraube
14	27377		Slangeholder	Hose stand	Support de tuyaux	Halterung für Schläche
15	91310	1/2"	Plastklamme	Hose clamp	Collier	Klamme
16	91305	3/8"	Plastklamme	Hose clamp	Collier	Klamme
17	91308		Dækplade	Cover plate	Plaque	Platte
18	91307	M8x45	Bolt	Screw	Boulon	Schraube
20	92264	M8x40	Bolt	Screw	Boulon	Schraube
21	27390		Hydr. blok	Hydr. Block	Bloc	Block
22	92263	M8x25	Bolt	Screw	Boulon	Schraube
23	92048	M8	Møtrik selvlåsende	Nut selflocking	Ecrou de sécurité	Mutter Selbstgesich.
24	30215	3x24x240	Fjeder	Spring	Ressort	Feder
25	27494	ø30x70	Nagle	Pin	Axe	Bolzen
26	90708	ø5x6000	Flagline	Cord	Gordon	Schnur
27	27363		Cylinderlås	Lock for ram	Verrou de repliage	Riegel für Zylinder
28	90664	ø42/21x3	Skive	Washer	Rondelle	Scheibe
29	90739	ø8x30	Split	Split pin	Goupille	Sicherung
30	27519		Sideramme højre	Side frame right	Cadre droit	Seitenrahmen Rechts
31	27510		Hovedramme	Main frame	Chassis	Hauptrahmen
32	27520		Sideramme venstre	Side frame left	Cadre gauche	Seitenrahmen Links
34	12214	80/40x700	Cylinder	Ram	Verin	Zylinder
34a	12225		Pakningsæt t/cylinder	Sealing set for ram	Jeu de joints verin	Dichtung für Zylinder
34b	12253		Stempelstang	Piston rod	Tige de piston	Kolbenstange

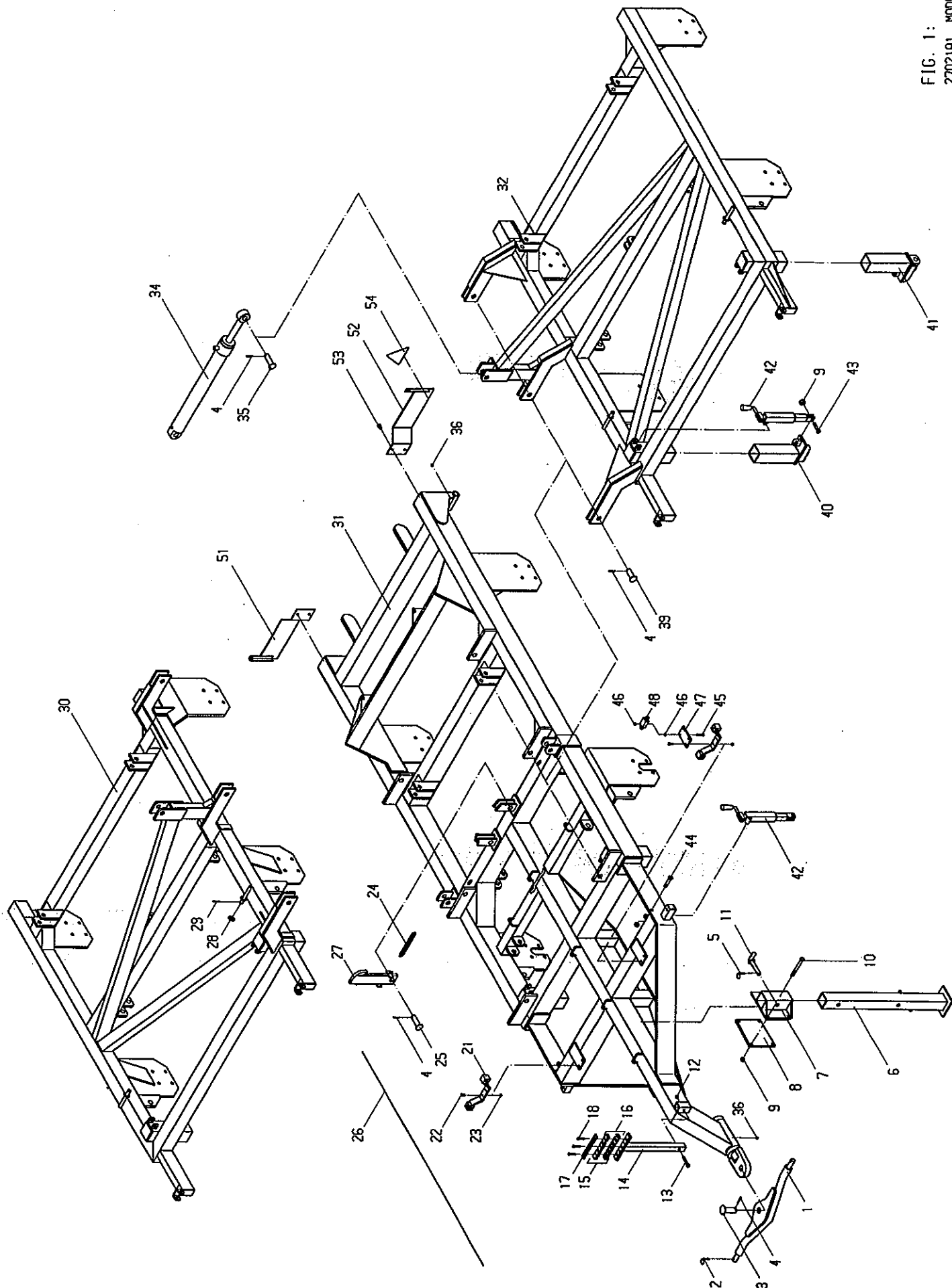


FIG. 1:
 27021A1 MODEL 1997
 970604 KE

Pos.	Varenr. Partsn. Numero Warennr.	Dimension	Betegnels	Designation	Designation	Bezeichnung
35	22291	ø30x100	Nagle	Pin	Axe	Bolzen
36	90721	M8	Smørenippel	Grease nippel	Graisser	Fettnippel
39	12422	ø30x80	Nagle	Pin	Axe	Bolzen
40	22468		Højdejustering højre	Depth adj. right	Contrôle de hauteur droit	Aufhängung Rechts
41	22469		Højdejustering venstre	Depth adj. left	Contrôle de hauteur gauche	Aufhängung Links
42	21465		Spindel	Spindle	Arbre	Spindel
43	92317	M16x50	Bolt	Screw	Boulon	Schraube
44	92321	M16x90	Bolt	Screw	Boulon	Schraube
45	92240	M 5x40	Bolt	Screw	Boulon	Schraube
46	92026	M 5	Møtrik	Nut	Ecrou	Mutter
47	27369		Boltefæste t/ pilotventil	Plate for check valve	Plaque de valve	Platte für Ventil
48	27396		Pilotventil	Check valve	Clapet de blocage pilote	Sperrblock- ventil
51	274460		Skiltearm højre	Support arm for reflector R	Support de plaque - droit	Tafelhalter Rechts
52	27447		Skiltearm venstre	Support arm for reflector L	Support de plaque - gauche	Tafelhalter Links
53	92293	M12x20	Bolt	Screw	Boulon	Schraube
54	90920		Reflex	Reflex	Reflet	Reflex

Fig. 2:

4	90684	ø8x60	Split	Split pin	Goupille	Sicherung
9	92051	M16	Møtrik selvlåsende	Nut selflocking	Ecrou de sécurité	Mutter Selbstgesich.
39	12422	ø30x80	Nagle	Pin	Axe	Bolzen
42	21465		Spindel	Spindel	Arbre	Spindel
43	92317	M16x50	Bolt	Screw	Boulon	Schraube
60	27274		Sporløsnerbom højre	Toolbar right	Porte-dents droit	Tragschiene Rechts
61	27272		Sporløsnerbom midt	Toolbar middel	Porte-dents central	Tragschiene Mittel
62	27275		Sporløsnerbom venstre	Toolbar left	Porte-dents gauche	Tragschiene Links
63	27472		Overdel	Upper part		Oberteil
64	27473		Underdel	Under part		Unterteil
65	27475		Spids kpl. m/bolt	Share cpl. w/bolt	Pointe cpl. avec boulon	Scharspitze Kpl. mit Schraube
66	27474	M10	Dragebånd	U-bolt	Lame support	Bügel
67	92317	M16	Bolt	Bolt	Boulon	Schraube
68	92049	M10	Møtrik selvlåsende	Nut selflocking	Ecrou de sécurité	Mutter Selbstgesich.
69	27471		Tand kpl.	Tine cpl.	Dent cpl.	Zinken kpl.
70	92034	M14	Møtrik selvlåsende	Nut selflocking	Ecrou de sécurité	Mutter Selbstgesich.
71	92363	M14x45	Bolt	Screw	Boulon	Schraube

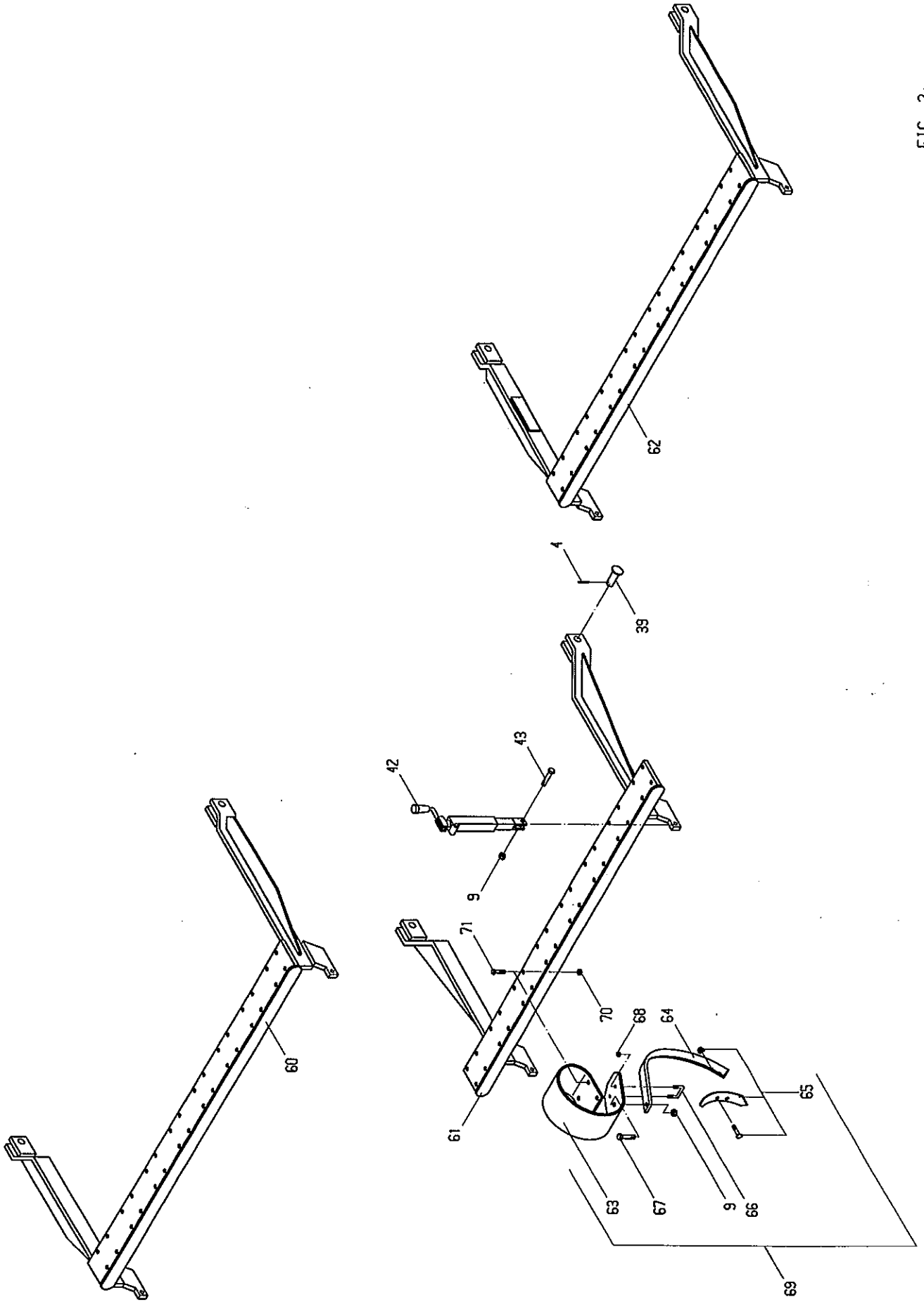


FIG. 2:
 27021-23
 950303

Pos.	Varenr. Partсно. Numero Warennr.	Dimension	Betegnelsе	Designation	Designation	Bezeichnung
------	---	-----------	------------	-------------	-------------	-------------

Fig. 3:

4	90684	ø8x60	Split	Split pin	Goupille	Sicherung
9	92051	M16	Møtrik selvlåsende	Nut selflocking	Ecrou de sécurité	Mutter Selbstgesich.
12	92050	M12	Møtrik selvlåsende	Nut selflocking	Ecrou de sécurité	Mutter Selbstgesich.
23	92048	M8	Møtrik selvlåsende	Nut selflocking	Ecrou de sécurité	Mutter Selbstgesich.
24	30215	3x24x240	Fjeder	Spring	Ressort	Feder
39	12422	ø30x80	Nagle	Pin	Axe	Bolzen
43	92317	M16x50	Bolt	Screw	Boulon	Schraube
46	92027	M6	Møtrik	Nut	Ecrou	Mutter
80	27254		Planérplanke højre	Levelling bar right	Niveleuse droit	Planierschiene Rechts
81	27241		Planérplanke midt	Levelling bar middel	Niveleuse central	Planierschiene Mittel
82	27253		Planérplanke venstre	Levelling bar left	Niveleuse gauche	Planierschiene Links
83	14351		Tand	Tine	Dent	Zinken
84	92541	M12x30	Stålbolt	Steel bolt	Boullon	Schraube
a	14350	pos. 83+84	Tand kpl. m/skrue	Tine cpl. w/screw	Dent cpl. avec boulon	Zinken Kpl. m/Schraube
85	14264	60/50x200	Cylinder	Ram	Verin	Zylinder
85a	14265	60/50	Pakningsæt t/cylinder	Set of sealings for ram	Jeu de joints verin	Dichtung für Zylinder
86	90752	40mm	Prop	Plug	Bouchon	Stöpfel
87	27367		Ventilholder	Mounting for valve	Fixation pour valve	Halter für Ventil
88	27392		Kuglehane	Ball tap	Connection	Kugelhahn
89	27368		Ventilstop	Valve stop	Stop pour valve	Stop für Ventil
90	92267	M8x70	Bolt	Screw	Vis	Schraube
91	92254	M6x60	Bolt	Screw	Vis	Schraube
92	90731	8x52,5x420	Fjeder	Spring	Ressort	Feder
93	92297	M12x50	Bolt	Screw	Boulon	Schraube
94	12217	ø30x130	Nagle	Pin	Axe	Bolzen
95	20263	ø30x120	Nagle	Pin	Axe	Bolzen
101	18101	48 cm	Crosskill tromlerring	Crosskill roller ring	Anneau crosskill	Crosskill Ring
102	18102	53 cm	Crosskill tromlerring	Crosskill roller ring	Anneau crosskill	Crosskill Ring
103	18103		Crosskill bøsning	Crosskill bushing	Douille crosskill	Crosskill Buchse
104	18105	48 cm	Crosskill ring m/gevind	Crosskill ring w/thread	Anneau crosskill avec filet	Crosskill Ring m/Gewinde
105	92383		Stoprings- skrue	Stop ring Screw	Vis d'arret	Stellrings Schraube
106	27451		Aksel - side	Axle	Arbre latéral	Achse - Seite
107	27449		Aksel - midte	Axle	Arbre central	Achse - Mitte
108	12391	ø 50	Kugleleje	Bearing	Palier	Kugellager

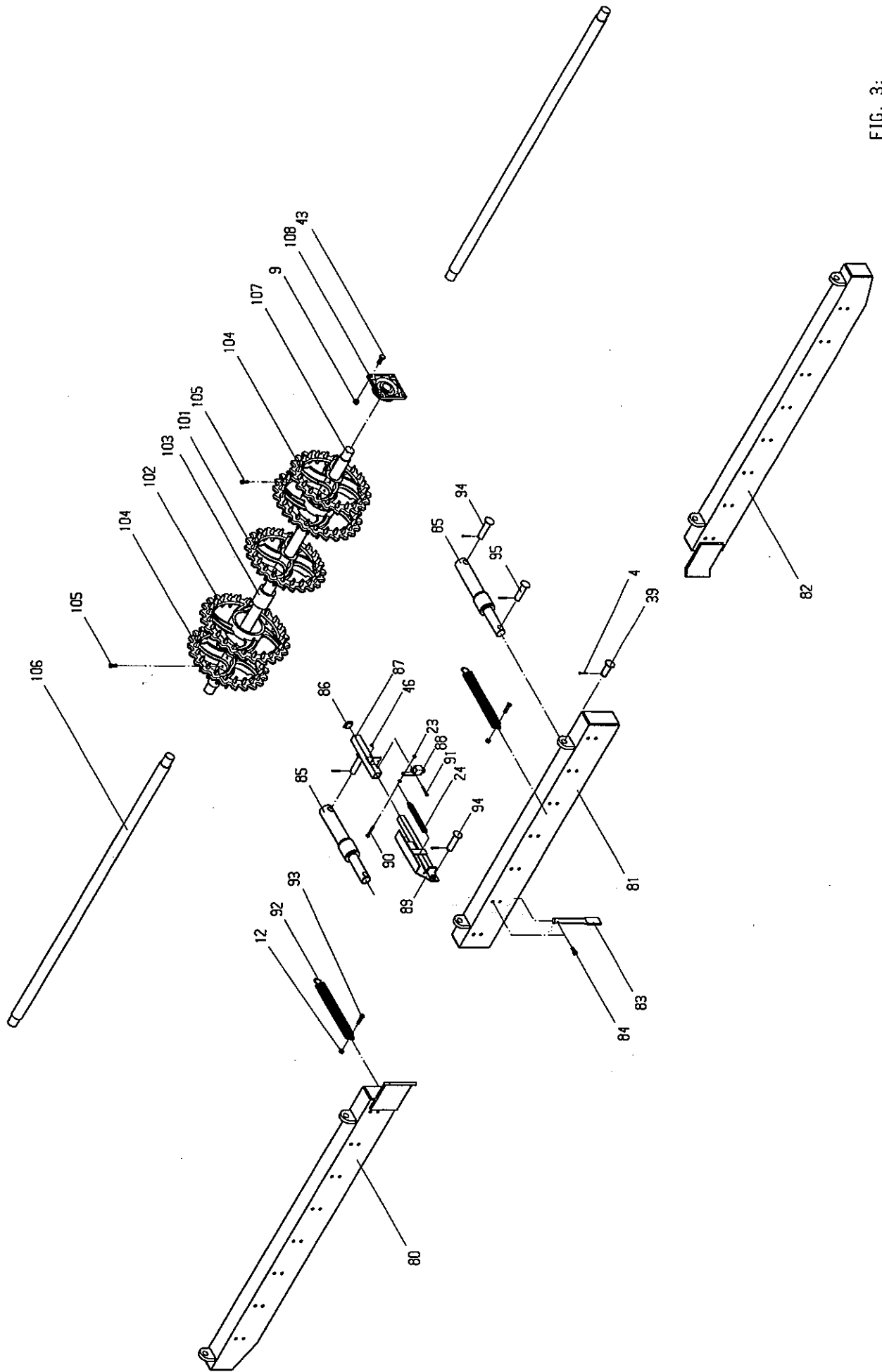


FIG. 3:
 27021-20 MODEL 1995
 950303

Pos.	Varenr. Partsno. Numero Warennr.	Dimension	Betegnelse	Designation	Designation	Bezeichnung
Fig. 4:						
4	90684	ø8x60	Split	Split pin	Goupille	Sicherung
9	92051	M16	Møtrik	Nut	Ecrou de	Mutter
			selvlåsende	selflocking	sécurité	Selbstgesich.
12	92050	M12	Møtrik	Nut	Ecrou de	Mutter
			selvlåsende	selflocking	sécurité	Selbstgesich.
94	12217	ø30x130	Nagle	Pin	Axe	Bolzen
110	27531		Harve	Harrow	Herse	EGge
			højre	right	droit	Rechter
111	27299		Harve	Harrow	Herse	EGge
			midt	middel	central	Mittel
112	27532		Harve	Harrow	Herse	EGge
			venstre	left	gauche	Linker
113	22461		Vippearm	Drag f/harrow	Bras de herse	Zug für EGge
114	27326		Vippearm	Drag f/harrow	Bras de herse	Zug für EGge
115	27480		Tand kpl.	Tine cpl.	Dent cpl.	Zinken Kpl.
116	27483		Spids kpl.	Cultivator	Pointe avec	Scharspitze
			m/bolt	point & screw	boulon	mit Schraube
117	27481		Tand	Tine	Dent	Zinken
118	27482		Spændestykke	Tine clamp	Fixation pour	Zinkenhalter
119	92299	M12x70	Bolt	Screw	Boulon	Schraube
120	21399	5/8"	Topstang	Turnbuckle	Barre complete	Oberlenker
121	27393	1"	Topstang	Turnbuckle	Barre complete	Oberlenker
122	90929		Skala	Scale	Echelle	Skala
123	27492	ø25x100	Nagle	Pin	Axe	Bolzen
124	27493	ø25x125	Nagle	Pin	Axe	Bolzen
125	27561	ø35x130	Nagle	Pin	Axe	Bolzen
126	27560	ø35x95	Nagle	Pin	Axe	Bolzen
127*	50255	80/50x350	Cylinder	Ram	Verin	Zylinder
127a*	23206		Pakningssæt	Sealing set	Jeu de joints	Dichtung
			t/cylinder	for ram		
127b*	50256		Stempelstang	Piston rod	Tige de piston	Kolbenstange
128	27525		Hjulophæng	Wheel chassis	Suspension	Radaufhängung
130	72283	ø30x175	Nagle	Pin	Axe	Bolzen
131	34207		Nav kpl.	Hub cpl.	Moyeu cpl.	Naben Kpl.
131a	12358		Lejesæt	Set of	Jeu de roule-	Lagerungs-
				bearings	ments	satz
132	12375	M18x45	Navbolt	Hub screw	Vis de roue	Nabenschraube
133	34800		Navkapsel	Hub cover	Convercle de	Naben Deckel
					moyeu	
134	12355	400x15.5-14	Hjul kpl.	Wheel cpl.	Roue cpl.	Rad kpl.
134a	12360	14 Ply	Dæk	Tyre	Pneu	Reifen
134b	12361		Fælg	Rim	Jante	Felge
134c	12359		Slange	Tyre tube	Chambre á air	Schlauch
135	12376	M18	Navmøtrik	Hub nut	Ecrou de roue	Radmutter
136	92319	M16x70	Bolt	Screw	Boulon	Schraube

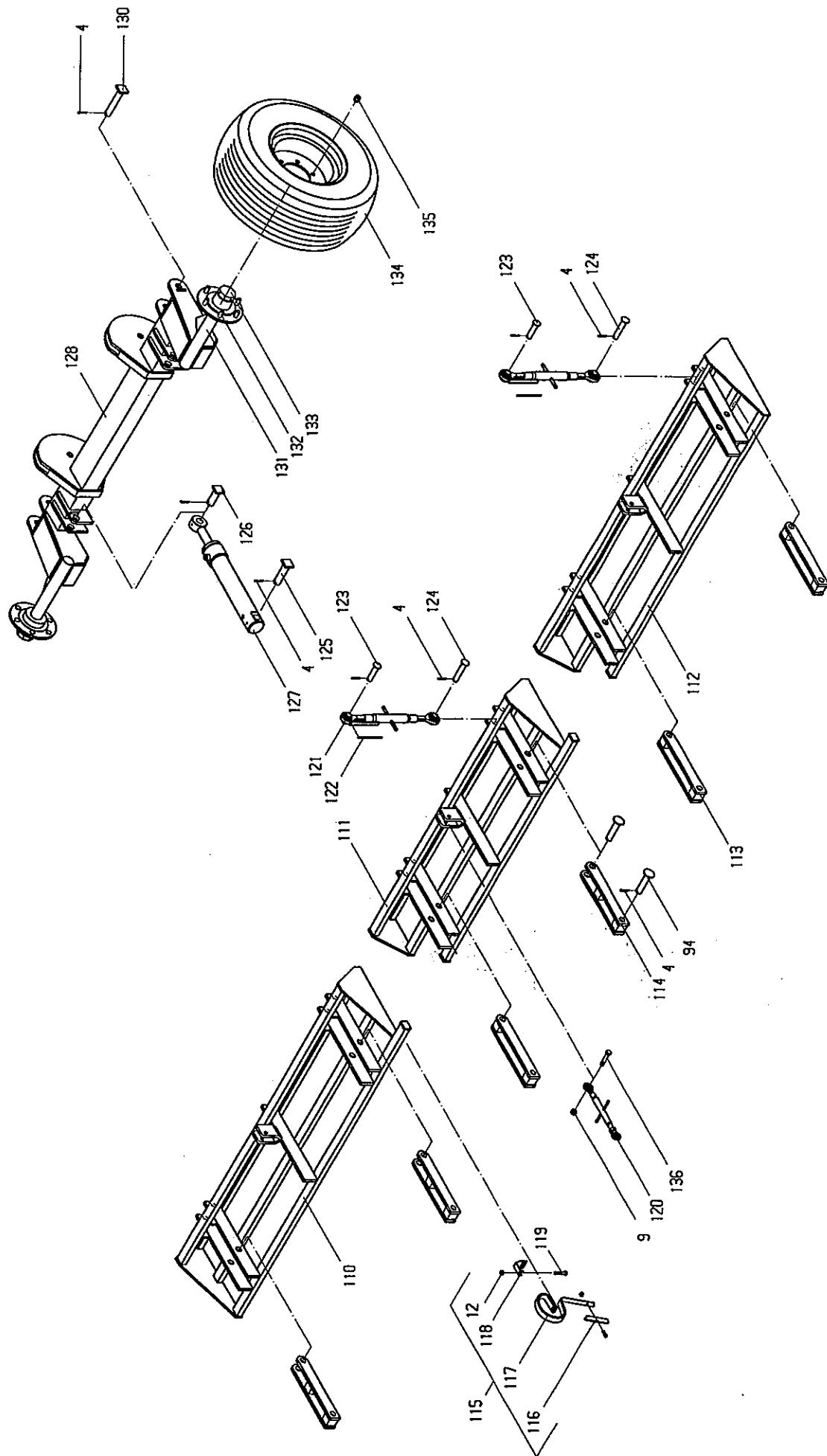


FIG. 4:
27021-R2 MODEL 1996
960324 KE

Pos.	Varenr. Partsno. Numero Warennr.	Dimension	Betegnelse	Designation	Designation	Bezeichnung
------	---	-----------	------------	-------------	-------------	-------------

Fig. 5:

21	27390		Hydr. blok	Hydr. Block	Bloc	Block
48	27396		Pilotventil	Check valve	Clapet de blocage pilotee	Sperrblock-ventil
34	12214	80/40x700	Cylinder	Ram	Verin	Zylinder
34a	12225		Pakningssæt t/cylinder	Sealing set for ram	Jeu de joints verin	Dichtung für Zylinder
34b	12253		Stempelstang	Piston rod	Tige de piston	Kolbenstange
85	14264	60/50x200	Cylinder	Ram	Verin	Zylinder
85a	14265	60/50	Pakningssæt t/cylinder	Sealing set for ram	Jeu de joints verin	Dichtung für Zylinder
88	27392		Kuglehane	Ball tap	Connection	Kugelhahn
138	27424	l=1700	Slange	Hydr. hose	Tuyau	Schlauch
139	27425	l= 450	Slange	Hydr. hose	Tuyau	Schlauch
140	91012	1/2"	Blændhætte	Cover	Chapeau valve	Staubkappe
141	91010	1/2"	Lynkobling hanpart	Coupling male	Valve male push pull	Ölanschlus Schnellkuppl.
142	91029	1/2"	Pakring	Packing ring	Joint	Packring
143	27429	l=2800	Slange	Hydr. hose	Tuyau	Schlauch
144	27439	l=3400	Slange	Hydr. hose	Tuyau	Schlauch
145	27401	l= 580	Slange	Hydr. hose	Tuyau	Schlauch
146	91002	3/8"	Brystnippel	Male-Male adaptor	Raccords de jonction mâles	Verschraubung
147	91028	3/8"	Pakring	Packing ring	Joint	Packring
148	91026	M18	Pakring	Packing ring	Joint	Packring
149	91077	3/8"xM18	Brystnippel	Male-Male adaptor	Raccords de jonction mâles	Verschraubung
150	91255	10 Bar	Akkumulator	Accumulator	Accumulateur	Akkumulator
151	91256		Manometer	Manometer	Manomètre	Manometer
152	27402	l=1200	Slange	Hydr. hose	Tuyau	Schlauch
153	27403	l=1600	Slange	Hydr. hose	Tuyau	Schlauch
154	91014	3/8"	T-stykke	Adaptor "T"	T-piece	T-Stück
155	91074	1/2"x3/8"	Brystnippel	Male-Male adaptor	Raccords de jonction mâles	Verschraubung
156	27437	l=2000	Slange	Hydr. hose	Tuyau	Schlauch
157	27438	l= 450	Slange	Hydr. hose	Tuyau	Schlauch
158	91000	1/4"x3/8"	Brystnippel	Male-Male adaptor	Raccords de jonction mâles	Verschraubung
159	91027	1/4"	Pakring	Packing ring	Joint	Packring
160	91106	M22	Vinkelfor-skruning	Elbow adaptor	Angle raccord	Winkel Nippel
161	27431	l=1150	Slange	Hydr. hose	Tuyau	Schlauch
162	27432	l=1700	Slange	Hydr. hose	Tuyau	Schlauch
163	12228	3/8"	Drøvle-kontraventil	Restrictor	Restricteur	Drosselrück-schlagventil
164	91257	60 Bar	Akkumulator	Accumulator	Accumulateur	Akkumulator

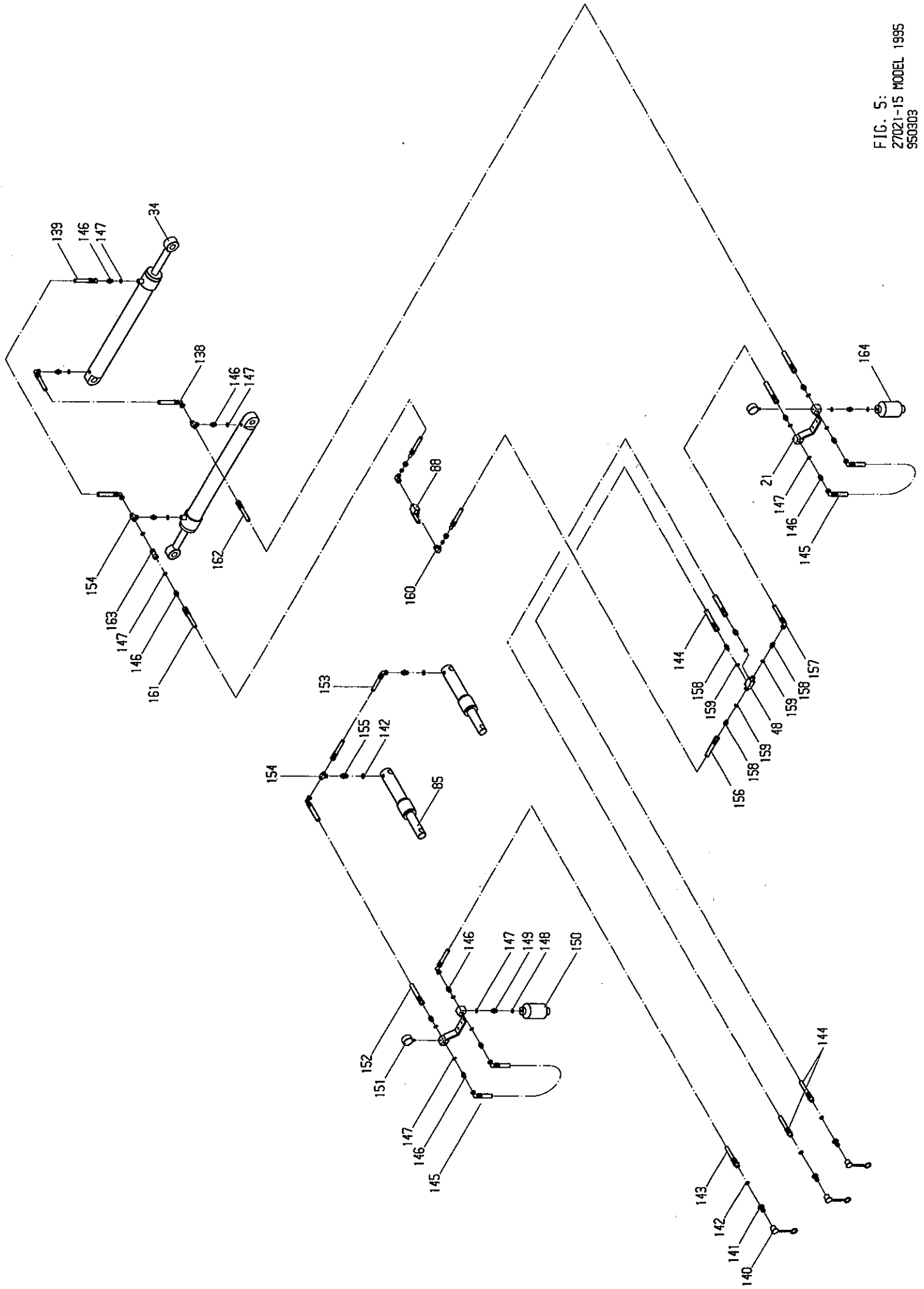
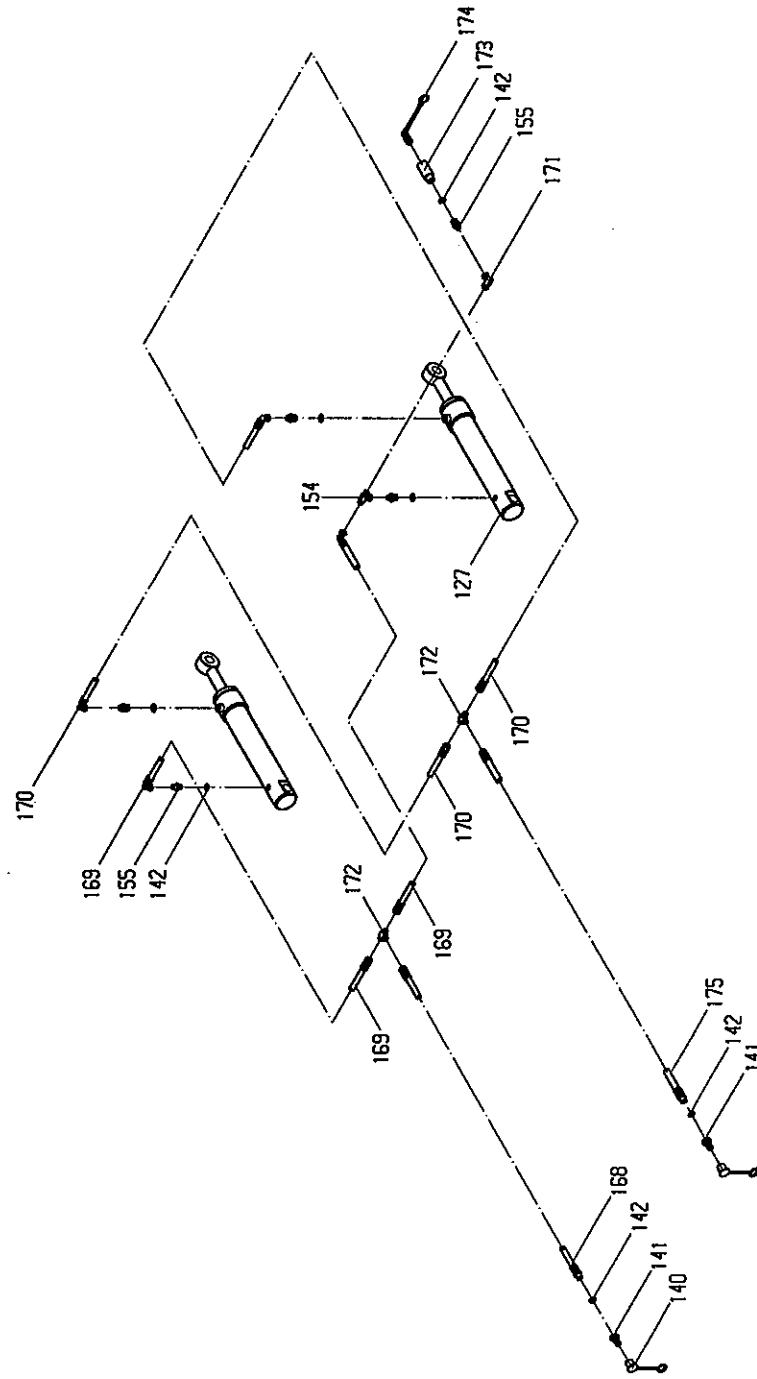


FIG. 5:
27021-15 MODEL 1995
950303

FIG. 6:

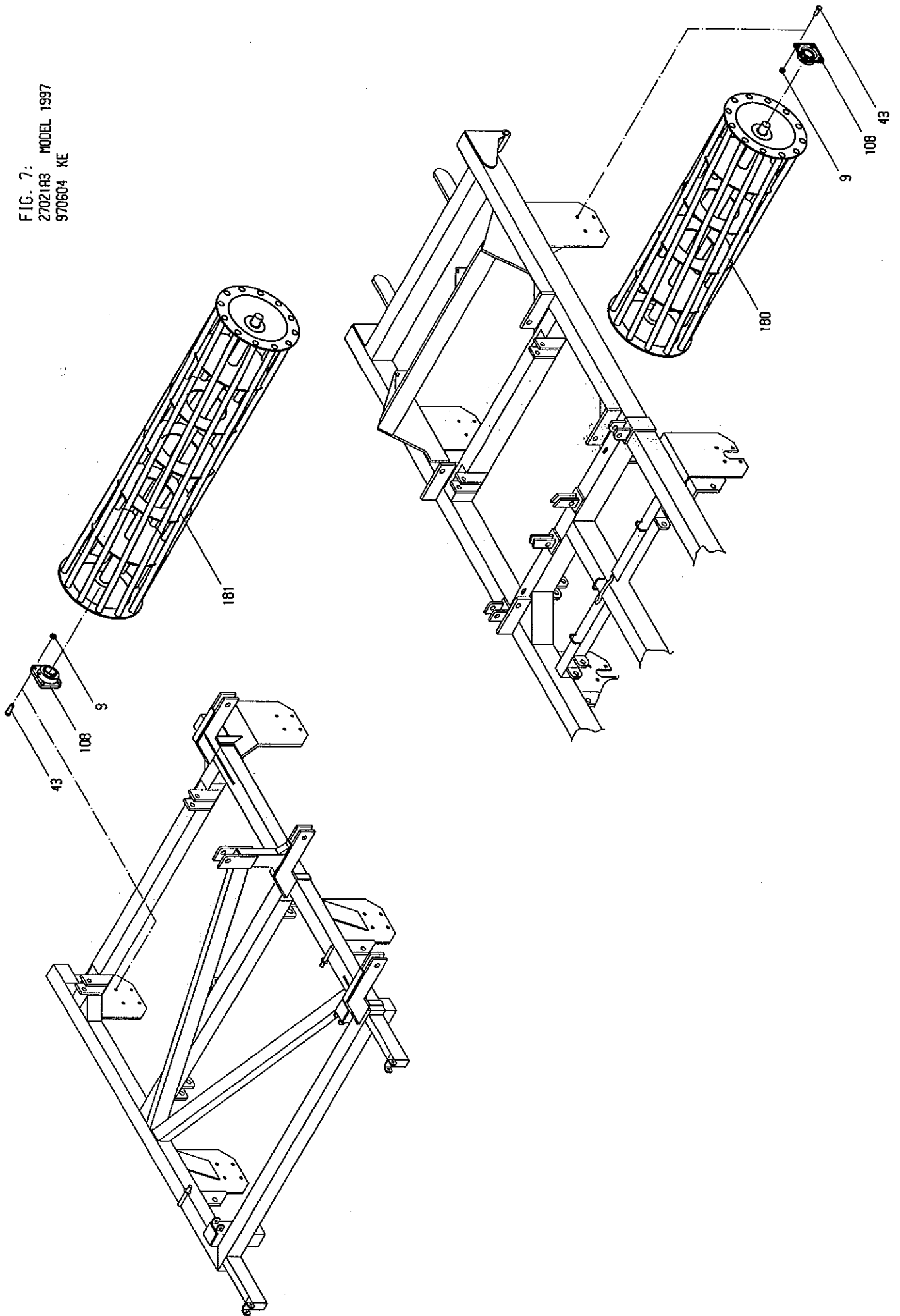


Pos.	Varenr. Partsn. Numero Warennr.	Dimension	Betegnelse	Designation	Designation	Bezeichnung
Fig. 6:						
127*	50255	80/50x350	Cylinder	Ram	Verin	Zylinder
127a*	23206		Pakningssæt t/cylinder	Sealing set for ram	Jeu de joints verin	Dichtung für Zylinder
127b*	50256		Stempelstang	Piston rod	Tige de piston	Kolbenstange
140	91012	1/2"	Blændhætte	Cover	Chapeau valve	Staubkappe
141	91010	1/2"	Lynkobling hanpart	Coupling male	Valve male push pull	Ölanschluss Schnellkuppl.
142	91029	1/2"	Pakring	Packing ring	Joint	Packring
154	91014	3/8"	T-stykke	Adaptor "T"	T-piece	T-Stück
155	91074	1/2"x3/8"	Brystnippel adaptor	Male-Male	Raccords de jonction mâles	Verschraubung
168*	27418	3/8"x5500	Slange	Hydr. hose	Tuyau	Schlauch
169	27413	l=1250	Slange	Hydr. hose	Tuyau	Schlauch
170	27414	l=1650	Slange	Hydr. hose	Tuyau	Schlauch
171	91067	3/8"	Vinkelfor- skruning	Elbow adaptor	Angle raccord	Winkel Nippel
172	91105	M22	T-stykke	Adaptor "T"	T-piece	T-Stück
173	91011	1/2"	Lynkobling hun	Quick coupler female	Valve push pull	Ölanschluss Schnellkuppl
174	91015	1/2"	Blændhætte	Cover	Chapeau	Staubkappe
175	27399	1/2"x5500	Slange	Hose	Tuyau	Schlauch

Fig. 7:

9	92051	M16	Møtrik selvlåsende	Nut selflocking	Ecrou de sécurité	Mutter Selbstgesich.
43	92317	M16x50	Bolt	Screw	Boulon	Schraube
108	12391	ø 50	Kugleleje	Bearing	Palier	Kugellager
180	27533		Rørpakker- valse	Crumbler	Rouleau barre	Krümelwalze
181	27534		Rørpakker- valse side	Crumbler side section	Rouleau barre	Krümelwalze Seite

FIG. 7:
27021R3 MODEL 1997
970604 KE



Pos.	Varenr. Partsn. Numero Warennr.	Dimension	Betegnels	Designation	Designation	Bezeichnung
------	--	-----------	-----------	-------------	-------------	-------------

Fig. 9:

4	90684	ø8x60	Split	Split pin	Gaupille	Sicherung
12	92050	M12	Møtrik selvlåsende	Nut selflocking	Ecrou de sécurité	Mutter Selbstgesich.
25	27494	ø30x70	Nagle	Pin	Axe	Bolzen
119	92545	M12x60	Stålbolt	Steelscrew	Boulon	Stahlschraube
123	27492	ø25x100	Nagle	Pin	Axe	Bolzen
205	22346		Topstang	Turnbuckle	Barre	Oberlenker
206	27545		Topstangsfæste	Turnbuckle stay	Atacher de Barre	Oberlenker Befestigung
207	22372		Spændeplade	Plate	Plaque	Platte
208	27547		Skråstiver	Support	Bgâton	Streber
209	27546		Liftarme	Draft link	Barre inférieures	Unterenker
210	92371	M20x50	Bolt	Screw	Boulon	Schraube
211	92052	M20	Møtrik selvlåsende	Nut selflocking	Ecrou de sécurité	Mutter Selbstgesich.
212	92595	M20x80	Bolt	Screw	Boulon	Schraube
213	51371	ø30x110	Nagle	Pin	Axe	Bolzen

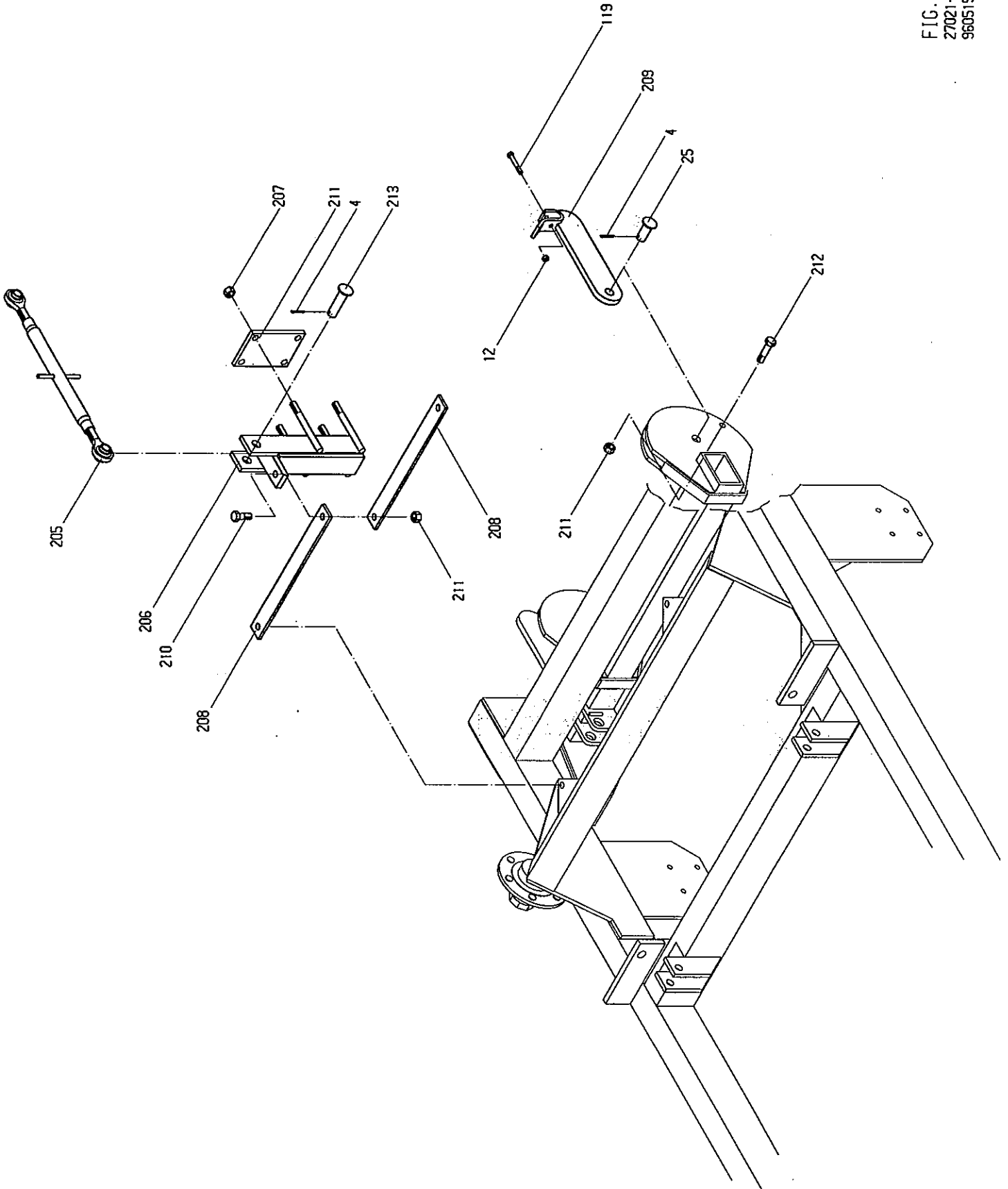


FIG. 9:
27021-A6 MODEL 1996
960515 KE

	Varenr. Partsn. Numero					
Pos.	Warennr.	Dimension	Betegnelse	Designation	Designation	Bezeichnung

Fig. :10

5	90680	ø8x40	Ringsplit	Linch pin	Goupills clips	Klappstecker
68	92029	M10	Møtrik selvlåsende	Nut selflocking	Ecrou de sécurité	Mutter Selbstgesich.
212	90017	ø25	Nagle	Pin	Axe	Bolzen
220	27500		Tandstang midt	Tinebar middel	Porte-dents central	Tragschiene Mittel
221	27506		Tandstang højre	Tinebar right	Porte-dents droit	Tragschiene Rechts
222	27505		Tandstang venstre	Tinebar left	Porte-dents gauche	Tragschiene Links
223	14802		Spændeplade	Washer	Rondelle	Scheibe
224	14800		Tand	Spring tine	Dent	Zinken
225	14801	M10	Dragebånd	U-bolt	Lame.support	Bügel

*

Ændret:
Cylinder

Changed:
Ram

Change:
Verin

Änderung:
Zylinder

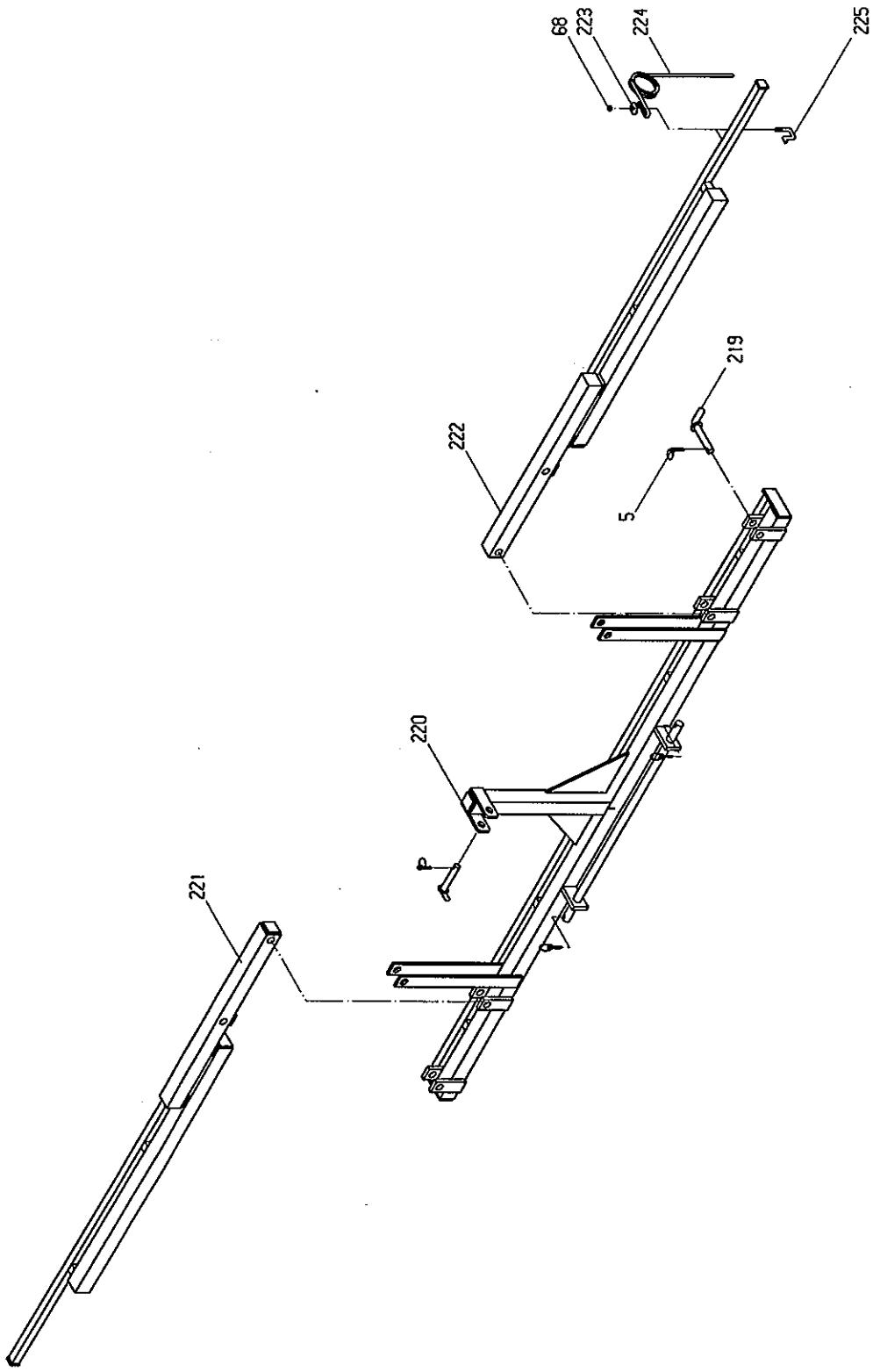


FIG. 10:
27021-8
960324 KE

			Resevedele	Spareparts	Pieces	Ersatzteile
			500 cm Multiflex Hydraulisk	500 cm Multiflex	500 cm Multiflex	500 cm Multiflex
			Fra serie Nr. 95	From serial No. 95	De serie No. 95	Ab Serien Nr. 95
	Varenr. Partсно. Numero		'96	'96	'96	'96
Pos.	Warennr.	Dimension	Betegnelsе	Designation	Designation	Bezeichnung

Fig. 1:

1	27371	Kat. 3	Liftræk	Drawbar	Barre	Zug
2	90681	ø10x60	Ringsplit	Linch pin	Goupills clips	Klappstecker
3	13297	ø35x105	Nagle	Pin	Axe	Bolzen
4	90684	ø8x60	Split	Split pin	Goupille	Sicherung
5	90680	ø8x40	Ringsplit	Linch pin	Goupills clips	Klappstecker
6	27225		Støtteben	Jack	Support	Ständer
7	27226		Holder for støtteben	Jack bracket	Fixation pour support	Halterung für Ständer
8	27227		Spændeplade	Plate	Plaque	Platte
9	92051	M16	Møtrik selvlåsende	Nut selflocking	Ecrou de sécurité	Mutter Selbstgesich.
10	92327	M16x150	Bolt	Screw	Boulon	Schraube
11	22290	ø22x130	Nagle	Pin	Axe	Bolzen
12	92050	M12	Møtrik selvlåsende	Nut selflocking	Ecrou de sécurité	Mutter Selbstgesich.
13	92300	M12x80	Bolt	Screw	Boulon	Schraube
14	27377		Slangeholder	Hose stand	Support de tuyaux	Halterung für Schläche
15	91310	1/2"	Plastklamme	Hose clamp	Collier	Klamme
16	91305	3/8"	Plastklamme	Hose clamp	Collier	Klamme
17	91308		Dækplade	Cover plate	Plaque	Platte
18	91307	M8x45	Bolt	Screw	Boulon	Schraube
20	92264	M8x40	Bolt	Screw	Boulon	Schraube
21	27390		Hydr. blok	Hydr. Block	Bloc	Block
22	92263	M8x25	Bolt	Screw	Boulon	Schraube
23	92048	M8	Møtrik selvlåsende	Nut selflocking	Ecrou de sécurité	Mutter Selbstgesich.
24	30215	3x24x240	Fjeder	Spring	Ressort	Feder
25	27494	ø30x70	Nagle	Pin	Axe	Bolzen
26	90708	ø5x6000	Flagline	Cord	Gordon	Schnur
27	27363		Cylinderlås	Lock for ram	Verrou de repliage	Riegel für Zylinder
28	90664	ø42/21x3	Skive	Washer	Rondelle	Scheibe
29	90739	ø8x30	Split	Split pin	Goupille	Sicherung
30	27521		Sideramme højre	Side frame right	Cadre droit	Seitenrahmen Rechts
31	27510		Hovedramme	Main frame	Chassis	Hauptrahmen
32	27522		Sideramme venstre	Side frame left	Cadre gauche	Seitenrahmen Links
34	12214	80/40x700	Cylinder	Ram	Verin	Zylinder
34a	12225		Pakningsæt t/cylinder	Sealing set for ram	Jeu de joints verin	Dichtung für Zylinder
34b	12253		Stempelstang	Piston rod	Tige de piston	Kolbenstange

Pos.	Varenr. Partsn. Numero Warennr.	Dimension	Betegnelse	Designation	Designation	Bezeichnung
35	22291	ø30x100	Nagle	Pin	Axe	Bolzen
36	90721	M8	Smørenippel	Grease nippel	Graisseur	Fettnippel
39	12422	ø30x80	Nagle	Pin	Axe	Bolzen
40	22468		Højdejustering højre	Depth adj. right	Contrôle de hauteur droit	Aufhängung Rechts
41	22469		Højdejustering venstre	Depth adj. left	Contrôle de hauteur gauche	Aufhängung Links
42	21465		Spindel	Spindle	Arbre	Spindel
43	92317	M16x50	Bolt	Screw	Boulon	Schraube
44	92321	M16x90	Bolt	Screw	Boulon	Schraube
45	92240	M 5x40	Bolt	Screw	Boulon	Schraube
46	92026	M 5	Møtrik	Nut	Ecrou	Mutter
47	27369		Boltefæste t/ pilotventil	Plate for check valve	Plaque de valve	Platte für Ventil
48	27396		Pilotventil	Check valve	Clapet de blocage pilotee	Sperrblock-ventil
51	27446		Skiltearm højre	Support arm for reflector R	Support de plaque - droit	Tafelhalter Rechts
52	27447		Skiltearm venstre	Support arm for reflector L	Support de plaque - gauche	Tafelhalter Links
53	92293	M12x20	Bolt	Screw	Boulon	Schraube
54	90920		Reflex	Reflex	Refllet	Reflex

Fig. 2:

4	90684	ø8x60	Split	Split pin	Goupille	Sicherung
9	92051	M16	Møtrik selvlåsende	Nut selflocking	Ecrou de sécurité	Mutter Selbstgesich.
39	12422	ø30x80	Nagle	Pin	Axe	Bolzen
42	21465		Spindel	Spindel	Arbre	Spindel
43	92317	M16x50	Bolt	Screw	Boulon	Schraube
60	27278		Sporløsnerbom højre	Toolbar right	Porte-dents droit	Tragschiene Rechts
61	27272		Sporløsnerbom midt	Toolbar middel	Porte-dents central	Tragschiene Mittel
62	27279		Sporløsnerbom venstre	Toolbar left	Porte-dents gauche	Tragschiene Links
63	27472		Overdel	Upper part		Oberteil
64	27473		Underdel	Under part		Unterteil
65	27475		Spids kpl. m/bolt	Share cpl. w/bolt	Pointe cpl. avec boulon	Scharspitze Kpl. mit Schraube
66	27474	M10	Dragebånd	U-bolt	Lame support	Bügel
67	92317	M16	Bolt	Bolt	Boulon	Schraube
68	92049	M10	Møtrik selvlåsende	Nut selflocking	Ecrou de sécurité	Mutter Selbstgesich.
69	27471		Tand kpl.	Tine cpl.	Dent cpl.	Zinken kpl.
70	92034	M14	Møtrik selvlåsende	Nut selflocking	Ecrou de sécurité	Mutter Selbstgesich.
71	92363	M14x45	Bolt	Screw	Boulon	Schraube

	Varenr. Partsn. Numero					
Pos.	Warennr.	Dimension	Betegnels	Designation	Designation	Bezeichnung

Fig. 3:

4	90684	ø8x60	Split	Split pin	Goupille	Sicherung
9	92051	M16	Møtrik	Nut	Ecrou de	Mutter
			selvlåsende	selflocking	sécurité	Selbstgesich.
12	92050	M12	Møtrik	Nut	Ecrou de	Mutter
			selvlåsende	selflocking	sécurité	Selbstgesich.
23	92048	M8	Møtrik	Nut	Ecrou de	Mutter
			selvlåsende	selflocking	sécurité	Selbstgesich.
24	30215	3x24x240	Fjeder	Spring	Ressort	Feder
39	12422	ø30x80	Nagle	Pin	Axe	Bolzen
43	92317	M16x50	Bolt	Screw	Boulon	Schraube
46	92027	M6	Møtrik	Nut	Ecrou	Mutter
80	27266		Planérplanke	Levelling bar	Niveleuse	Planierschiene
			højre	right	droit	Rechts
81	27241		Planérplanke	Levelling bar	Niveleuse	Planierschiene
			midt	middel	central	Mittel
82	27267		Planérplanke	Levelling bar	Niveleuse	Planierschiene
			venstre	left	gauche	Links
83	14351		Tand	Tine	Dent	Zinken
84	92541	M12x30	Stålbolt	Steel bolt	Boullon	Schraube
a	14350	pos. 83+84	Tand kpl.	Tine cpl.	Dent cpl.	Zinken Kpl.
			m/skrue	w/screw	avec boulon	m/Schraube
85	14264	60/50x200	Cylinder	Ram	Verin	Zylinder
85a	14265	60/50	Pakningssæt	Set of sealings	Jeu de joints	Dichtung
			t/cylinder	for ram	verin	für Zylinder
86	90752	40mm	Prop	Plug	Bouchon	Stöpfel
87	27367		Ventilholder	Mounting	Fixation pour	Halter für
				for valve	valve	Ventil
88	27392		Kuglehane	Ball tap	Connection	Kugelhahn
89	27368		Ventilstop	Valve stop	Stop pour valve	Stop für Ventil
90	92267	M8x70	Bolt	Screw	Vis	Schraube
91	92254	M6x60	Bolt	Screw	Vis	Schraube
92	90731	8x52,5x420	Fjeder	Spring	Ressort	Feder
93	92297	M12x50	Bolt	Screw	Boulon	Schraube
94	12217	ø30x130	Nagle	Pin	Axe	Bolzen
95	20263	ø30x120	Nagle	Pin	Axe	Bolzen
101	18101	48 cm	Crosskill	Crosskill	Anneau	Crosskill
			tromlering	roller ring	crosskill	Ring
102	18102	53 cm	Crosskill	Crosskill	Anneau	Crosskill
			tromlerring	roller ring	crosskill	Ring
103	18103		Crosskill	Crosskill	Douille	Crosskill
			bøsning	bushing	crosskill	Buchse
104	18105	48 cm	Crosskill	Crosskill ring	Anneau crosskill	Crosskill Ring
			ring m/gevind	w/thread	avec filet	m/Gewinde
105	92383		Stoprings-	Stop ring	Vis d'arret	Stellrings
			skrue	Screw		Schraube
106	27455		Aksel - side	Axle	Arbre latéral	Achse - Seite
107	27449		Aksel - midte	Axle	Arbre central	Achse - Mitte
108	12391	ø 50	Kugleleje	Bearing	Palier	Kugellager

Pos.	Varenr. Partsn. Numero	Dimension	Betegnelse	Designation	Designation	Bezeichnung
Fig. 4:						
4	90684	ø8x60	Split	Split pin	Goupille	Sicherung
9	92051	M16	Møtrik	Nut	Ecrou de	Mutter
			selvlåsende	selflocking	sécurité	Selbstgesich.
12	92050	M12	Møtrik	Nut	Ecrou de	Mutter
			selvlåsende	selflocking	sécurité	Selbstgesich.
94	12217	ø30x130	Nagle	Pin	Axe	Bolzen
110	27527		Harve	Harrow	Herse	Egge
			højre	right	droit	Rechter
111	27299		Harve	Harrow	Herse	Egge
			midt	middel	central	Mittel
112	27528		Harve	Harrow	Herse	Egge
			venstre	left	gauche	Linker
113	22461		Vippearm	Drag f/harrow	Bras de herse	Zug für Egge
114	27326		Vippearm	Drag f/harrow	Bras de herse	Zug für Egge
115	27480		Tand kpl.	Tine cpl.	Dent cpl.	Zinken Kpl.
116	27483		Spids kpl. m/bolt	Cultivator point & screw	Pointe avec boulon	Scharspitze mit Schraube
117	27481		Tand	Tine	Dent	Zinken
118	27482		Spændestykke	Tine clamp	Fixation pour	Zinkenhalter
119	92299	M12x70	Bolt	Screw	Boulon	Schraube
120	21399	5/8"	Topstang	Turnbuckle	Barre complete	Oberlenker
121	27393	1"	Topstang	Turnbuckle	Barre complete	Oberlenker
122	90929		Skala	Scale	Echelle	Skala
123	27492	ø25x100	Nagle	Pin	Axe	Bolzen
124	27493	ø25x125	Nagle	Pin	Axe	Bolzen
125	27561	ø35x130	Nagle	Pin	Axe	Bolzen
126	27560	ø35x95	Nagle	Pin	Axe	Bolzen
127*	50255	80/50x350	Cylinder	Ram	Verin	Zylinder
127a*	23206		Pakningssæt t/cylinder	Sealing set for ram	Jeu de joints	Dichtung
127b*	50256		Stempelstang	Piston rod	Tige de piston	Kolbenstange
128	27525		Hjulophæng	Wheel chassis	Suspension	Radaufhängung
130	72283	ø30x175	Nagle	Pin	Axe	Bolzen
131	34207		Nav kpl.	Hub cpl.	Moyeu cpl.	Naben Kpl.
131a	12358		Lejesæt	Set of bearings	Jeu de roule- ments	Lagerungs- satz
132	12375	M18x45	Navbolt	Hub screw	Vis de roue	Nabenschraube
133	34800		Navkapsel	Hub cover	Convercle de moyeu	Naben Deckel
134	12355	400x15.5-14	Hjul kpl.	Wheel cpl.	Roue cpl.	Rad kpl.
134a	12360	14 Ply	Dæk	Tyre	Pneu	Reifen
134b	12361		Fælg	Rim	Jante	Felge
134c	12359		Slange	Tyre tube	Chambre á air	Schlauch
135	12376	M18	Navmøtrik	Hub nut	Ecrou de roue	Radmutter
136	92319	M16x70	Bolt	Screw	Boulon	Schraube

Pos.	Varenr. Partsno. Numero Warennr.	Dimension	Betegnelse	Designation	Designation	Bezeichnung
Fig. 5:						
21	27390		Hydr. blok	Hydr. Block	Bloc	Block
48	27396		Pilotventil	Check valve	Clapet de blocage pilotee	Sperrblock-ventil
34	12214	80/40x700	Cylinder	Ram	Verin	Zylinder
34a	12225		Pakningssæt t/cylinder	Sealing set for ram	Jeu de joints verin	Dichtung für Zylinder
34b	12253		Stempelstang	Piston rod	Tige de pistion	Kolbenstange
85	14264	60/50x200	Cylinder	Ram	Verin	Zylinder
85a	14265	60/50	Pakningssæt t/cylinder	Sealing set for ram	Jeu de joints verin	Dichtung für Zylinder
88	27392		Kuglehane	Ball tap	Connection	Kugelhahn
138	27424	l=1700	Slange	Hydr. hose	Tuyau	Schlauch
139	27425	l= 450	Slange	Hydr. hose	Tuyau	Schlauch
140	91012	1/2"	Blændhætte	Cover	Chapeau valve	Staubkappe
141	91010	1/2"	Lynkobling hanpart	Coupling male	Valve male push pull	Ölanschluß Schnellkuppl.
142	91029	1/2"	Pakring	Packing ring	Joint	Packring
143	27429	l=2800	Slange	Hydr. hose	Tuyau	Schlauch
144	27439	l=3400	Slange	Hydr. hose	Tuyau	Schlauch
145	27401	l= 580	Slange	Hydr. hose	Tuyau	Schlauch
146	91002	3/8"	Brystnippel	Male-Male adaptor	Raccords de jonction mâles	Verschraubung
147	91028	3/8"	Pakring	Packing ring	Joint	Packring
148	91026	M18	Pakring	Packing ring	Joint	Packring
149	91077	3/8"xM18	Brystnippel	Male-Male adaptor	Raccords de jonction mâles	Verschraubung
150	91255	10 Bar	Akkumulator	Accumulator	Accumulateur	Akkumulator
151	91256		Manometer	Manometer	Manomètre	Manometer
152	27402	l=1200	Slange	Hydr. hose	Tuyau	Schlauch
153	27403	l=1600	Slange	Hydr. hose	Tuyau	Schlauch
154	91014	3/8"	T-stykke	Adaptor "T"	T-piece	T-Stück
155	91074	1/2"x3/8"	Brystnippel	Male-Male adaptor	Raccords de jonction mâles	Verschraubung
156	27437	l=2000	Slange	Hydr. hose	Tuyau	Schlauch
157	27438	l= 450	Slange	Hydr. hose	Tuyau	Schlauch
158	91000	1/4"x3/8"	Brystnippel	Male-Male adaptor	Raccords de jonction mâles	Verschraubung
159	91027	1/4"	Pakring	Packing ring	Joint	Packring
160	91106	M22	Vinkelfor-skruning	Elbow adaptor	Angle raccord	Winkel Nippel
161	27431	l=1150	Slange	Hydr. hose	Tuyau	Schlauch
162	27432	l=1700	Slange	Hydr. hose	Tuyau	Schlauch
163	12228	3/8"	Drøvle-kontraventil	Restrictor	Restricteur	Drosselrück-schlagventil
164	91257	60 Bar	Akkumulator	Accumulator	Accumulateur	Akkumulator

Pos.	Varenr. Partsno. Numero Warennr.	Dimension	Betegnelse	Designation	Designation	Bezeichnung
------	---	-----------	------------	-------------	-------------	-------------

Fig. 6:

127*	50255	80/50x350	Cylinder	Ram	Verin	Zylinder
127a*	23206		Pakningssæt t/cylinder	Sealing set for ram	Jeu de joints verin	Dichtung für Zylinder
127b*	50256		Stempelstang	Piston rod	Tige de piston	Kolbenstange
140	91012	1/2"	Blændhætte	Cover	Chapeau valve	Staubkappe
141	91010	1/2"	Lynkobling hanpart	Coupling male	Valve male push pull	Ölanschluss Schnellkuppl.
142	91029	1/2"	Pakring	Packing ring	Joint	Packring
154	91014	3/8"	T-stykke	Adaptor "T"	T-piece	T-Stück
155	91074	1/2"x3/8"	Brystnippel adaptor	Male-Male	Raccords de jonction mâles	Verschraubung
168*	27418	3/8"x5500	Slange	Hydr. hose	Tuyau	Schlauch
169	27413	l=1250	Slange	Hydr. hose	Tuyau	Schlauch
170	27414	l=1650	Slange	Hydr. hose	Tuyau	Schlauch
171	91067	3/8"	Vinkelfor- skruining	Elbow adaptor	Angle raccord	Winkel Nippel
172	91105	M22	T-stykke	Adaptor "T"	T-piece	T-Stück
173	91011	1/2"	Lynkobling hun	Quick coupler female	Valve push pull	Ölanschluss Schnellkuppl
174	91015	1/2"	Blændhætte	Cover	Chapeau	Staubkappe
175*	27399	1/2"x5500	Slange	Hose	Tuyau	Schlauch

Fig. 7:

9	92051	M16	Møtrik selvlåsende	Nut selflocking	Ecrou de sécurité	Mutter Selbstgesich.
43	92317	M16x50	Bolt	Screw	Boulon	Schraube
108	12391	ø 50	Kugleleje	Bearing	Palier	Kugellager
180	27533		Rørpakker- valse	Crumbler	Rouleau barre	Krümelwalze
181	27535		Rørpakker- valse side	Crumbler side section	Rouleau barre	Krümelwaze Seite

	Varenr. Partsn. Numero					
Pos.	Warennr.	Dimension	Betegnelse	Designation	Designation	Bezeichnung

Fig. 9:

4	90684	ø8x60	Split	Split pin	Gaupille	Sicherung
12	92050	M12	Møtrik selvlåsende	Nut selflocking	Ecrou de sécurité	Mutter Selbstgesich.
25	27494	ø30x70	Nagle	Pin	Axe	Bolzen
119	92545	M12x60	Stålbolt	Steelscrew	Boulon	Stahlschraube
123	27492	ø25x100	Nagle	Pin	Axe	Bolzen
205	22346		Topstang	Turnbuckle	Barre	Oberlenker
206	27545		Topstangsfæste	Turnbuckle stay	Atacher de Barre	Oberlenker Befestigung
207	22372		Spændeplade	Plate	Plaque	Platte
208	27547		Skråstiver	Support	Bgâton	Streber
209	27546		Liftarme	Draft link	Barre inférieures	Unterlenker
210	92371	M20x50	Bolt	Screw	Boulon	Schraube
211	92052	M20	Møtrik selvlåsende	Nut selflocking	Ecrou de sécurité	Mutter Selbstgesich.
212	92595	M20x80	Bolt	Screw	Boulon	Schraube
213	51371	ø30x110	Nagle	Pin	Axe	Bolzen

	Varenr. Partsno. Numero					
Pos.	Warennr.	Dimension	Betegnelse	Designation	Designation	Bezeichnung

Fig. :10

5	90680	ø8x40	Ringsplit	Linch pin	Goupills clips	Klappstecker
68	92029	M10	Møtrik selvlåsende	Nut selflocking	Ecrou de sécurité	Mutter Selbstgesich.
212	90017	ø25	Nagle	Pin	Axe	Bolzen
220	27500		Tandstang midt	Tinebar middel	Porte-dents central	Tragschiene Mittel
221	27504		Tandstang højre	Tinebar right	Porte-dents droit	Tragschiene Rechts
222	27503		Tandstang venstre	Tinebar left	Porte-dents gauche	Tragschiene Links
223	14802		Spændeplade	Washer	Rondelle	Scheibe
224	14800		Tand	Spring tine	Dent	Zinken
225	14801	M10	Dragebånd	U-bolt	Lame support	Bügel

*

Ændret:
Cylinder

Changed:
Ram

Change:
Verin

Änderung:
Zylinder

			<u>Resevedele</u>	<u>Spareparts</u>	<u>Pieces</u>	<u>Ersatzteile</u>
			600 cm Multiflex Hydraulisk	600 cm Multiflex	600 cm Multiflex	600 cm Multiflex
			Fra serie Nr. 95	From serial No. 95	De serie No. 95	Ab Serien Nr. 95
Varenr. Partsnr. Numero						
Pos.	Warennr.	Dimension	Betegnels	Designation	Designation	Bezeichnung
1	27371	Kat. 3	Liftræk	Drawbar	Barre	Zug
2	90681	ø10x60	Ringsplit	Linch pin	Goupills clips	Klappstecker
3	13297	ø35x105	Nagle	Pin	Axe	Bolzen
4	90684	ø8x60	Split	Split pin	Goupille	Sicherung
5	90680	ø8x40	Ringsplit	Linch pin	Goupills clips	Klappstecker
6	27225		Støtteben	Jack	Support	Ständer
7	27226		Holder for støtteben	Jack bracket	Fixation pour support	Halterung für Ständer
8	27227		Spændeplade	Plate	Plaque	Platte
9	92051	M16	Møtrik selvlåsende	Nut selflocking	Ecrou de sécurité	Mutter Selbstgesich.
10	92327	M16x150	Bolt	Screw	Boulon	Schraube
11	22290	ø22x130	Nagle	Pin	Axe	Bolzen
12	92050	M12	Møtrik selvlåsende	Nut selflocking	Ecrou de sécurité	Mutter Selbstgesich.
13	92300	M12x80	Bolt	Screw	Boulon	Schraube
14	27377		Slangeholder	Hose stand	Support de tuyaux	Halterung für Schläche
15	91310	1/2"	Plastklamme	Hose clamp	Collier	Klamme
16	91305	3/8"	Plastklamme	Hose clamp	Collier	Klamme
17	91308		Dækplade	Cover plate	Plaque	Platte
18	91307	M8x45	Bolt	Screw	Boulon	Schraube
20	92264	M8x40	Bolt	Screw	Boulon	Schraube
21	27390		Hydr. blok	Hydr. Block	Bloc	Block
22	92263	M8x25	Bolt	Screw	Boulon	Schraube
23	92048	M8	Møtrik selvlåsende	Nut selflocking	Ecrou de sécurité	Mutter Selbstgesich.
24	30215	3x24x240	Fjeder	Spring	Ressort	Feder
25	27494	ø30x70	Nagle	Pin	Axe	Bolzen
26	90708	ø5x6000	Flagline	Cord	Gordon	Schnur
27	27363		Cylinderlås	Lock for ram	Verrou de repliage	Riegel für Zylinder
28	90664	ø42/21x3	Skive	Washer	Rondelle	Scheibe
29	90739	ø8x30	Split	Split pin	Goupille	Sicherung
30	27523		Sideramme højre	Side frame right	Cadre droit	Seitenrahmen Rechts
31	27510		Hovedramme	Main frame	Chassis	Hauptrahmen
32	27524		Sideramme venstre	Side frame left	Cadre gauche	Seitenrahmen Links
34	12214	80/40x700	Cylinder	Ram	Verin	Zylinder
34a	12225		Pakningssæt t/cylinder	Sealing set for ram	Jeu de joints verin	Dichtung für Zylinder
34b	12253		Stempelstang	Piston rod	Tige de piston	Kolbenstange

Fig. 1:

Pos.	Varenr. Partsn. Numero Warennr.	Dimension	Betegnelse	Designation	Designation	Bezeichnung
35	22291	ø30x100	Nagle	Pin	Axe	Bolzen
36	90721	M8	Smørenippel	Grease nippel	Graisneur	Fettnippel
39	12422	ø30x80	Nagle	Pin	Axe	Bolzen
40	22468		Højdejustering højre	Depth adj. right	Contrôle de hauteur droit	Aufhängung Rechts
41	22469		Højdejustering venstre	Depth adj. left	Contrôle de hauteur gauche	Aufhängung Links
42	21465		Spindel	Spindle	Arbre	Spindel
43	92317	M16x50	Bolt	Screw	Boulon	Schraube
44	92321	M16x90	Bolt	Screw	Boulon	Schraube
45	92240	M 5x40	Bolt	Screw	Boulon	Schraube
46	92026	M 5	Møtrik	Nut	Ecrou	Mutter
47	27369		Boltefæste t/ pilotventil	Plate for check valve	Plaque de valve	Platte für Ventil
48	27396		Pilotventil	Check valve	Clapet de blocage pilote	Sperrblock- ventil
51	27446		Skiltearm højre	Support arm for reflector R	Support de plaque - droit	Tafelhalter Rechts
52	27447		Skiltearm venstre	Support arm for reflector L	Support de plaque - gauche	Tafelhalter Links
53	92293	M12x20	Bolt	Screw	Boulon	Schraube
54	90920		Reflex	Reflex	Reflet	Reflex

Fig. 2:

4	90684	ø8x60	Split	Split pin	Goupille	Sicherung
9	92051	M16	Møtrik selvlåsende	Nut selflocking	Ecrou de sécurité	Mutter Selbstgesich.
39	12422	ø30x80	Nagle	Pin	Axe	Bolzen
42	21465		Spindel	Spindel	Arbre	Spindel
43	92317	M16x50	Bolt	Screw	Boulon	Schraube
60	27282		Sporløsnerbom højre	Toolbar right	Porte-dents droit	Tragschiene Rechts
61	27272		Sporløsnerbom midt	Toolbar middel	Porte-dents central	Tragschiene Mittel
62	27283		Sporløsnerbom venstre	Toolbar left	Porte-dents gauche	Tragschiene Links
63	27472		Overdel	Upper part		Oberteil
64	27473		Underdel	Under part		Unterteil
65	27475		Spids kpl. m/bolt	Share cpl. w/bolt	Pointe cpl. avec boulon	Scharspitze Kpl. mit Schraube
66	27474	M10	Dragebånd	U-bolt	Lame support	Bügel
67	92317	M16	Bolt	Bolt	Boulon	Schraube
68	92049	M10	Møtrik selvlåsende	Nut selflocking	Ecrou de sécurité	Mutter Selbstgesich.
69	27471		Tand kpl.	Tine cpl.	Dent cpl.	Zinken kpl.
70	92034	M14	Møtrik selvlåsende	Nut selflocking	Ecrou de sécurité	Mutter Selbstgesich.
71	92363	M14x45	Bolt	Screw	Boulon	Schraube

	Varenr. Partсно. Numero					
Pos.	Warennr.	Dimension	Betegnelsе	Designation	Designation	Bezeichnung

Fig. 3:

4	90684	ø8x60	Split	Split pin	Goupille	Sicherung
9	92051	M16	Møtrik	Nut	Ecrou de	Mutter
			selvlåsende	selflocking	sécurité	Selbstgesich.
12	92050	M12	Møtrik	Nut	Ecrou de	Mutter
			selvlåsende	selflocking	sécurité	Selbstgesich.
23	92048	M8	Møtrik	Nut	Ecrou de	Mutter
			selvlåsende	selflocking	sécurité	Selbstgesich.
24	30215	3x24x240	Fjeder	Spring	Ressort	Feder
39	12422	ø30x80	Nagle	Pin	Axe	Bolzen
43	92317	M16x50	Bolt	Screw	Boulon	Schraube
46	92027	M6	Møtrik	Nut	Ecrou	Mutter
80	27268		Planérplanke	Levelling bar	Niveleuse	Planierschiene
			højre	right	droit	Rechts
81	27241		Planérplanke	Levelling bar	Niveleuse	Planierschiene
			midt	middel	central	Mittel
82	27269		Planérplanke	Levelling bar	Niveleuse	Planierschiene
			venstre	left	gauche	Links
83	14351		Tand	Tine	Dent	Zinken
84	92541	M12x30	Stålbolt	Steel bolt	Boullon	Schraube
a	14350	pos. 83+84	Tand kpl	Tine cpl.	Dent cpl.	Zinken Kpl.
			m/skrue	w/screw	avec boulon	m/Schraube
85	14264	60/50x200	Cylinder	Ram	Verin	Zylinder
85a	14265	60/50	Pakningssæt	Set of sealings	Jeu de joints	Dichtung
			t/cylinder	for ram	verin	für Zylinder
86	90752	40mm	Prop	Plug	Bouchon	Stöpfel
87	27367		Ventilholder	Mounting	Fixation pour	Halter für
				for valve	valve	Ventil
88	27392		Kuglehane	Ball tap	Connection	Kugelhahn
89	27368		Ventilstop	Valve stop	Stop pour valve	Stop für Ventil
90	92267	M8x70	Bolt	Screw	Vis	Schraube
91	92254	M6x60	Bolt	Screw	Vis	Schraube
92	90731	8x52,5x420	Fjeder	Spring	Ressort	Feder
93	92297	M12x50	Bolt	Screw	Boulon	Schraube
94	12217	ø30x130	Nagle	Pin	Axe	Bolzen
95	20263	ø30x120	Nagle	Pin	Axe	Bolzen
101	18101	48 cm	Crosskill	Crosskill	Anneau	Crosskill
			tromlerring	roller ring	crosskill	Ring
102	18102	53 cm	Crosskill	Crosskill	Anneau	Crosskill
			tromlerring	roller ring	crosskill	Ring
103	18103		Crosskill	Crosskill	Douille	Crosskill
			bøsning	bushing	crosskill	Buchse
104	18105	48 cm	Crosskill	Crosskill ring	Anneau crosskill	Crosskill Ring
			ring m/gevind	w/thread	avec filet	m/Gewinde
105	92383		Stoprings-	Stop ring	Vis d'arret	Stellrings
			skrue	Screw		Schraube
106	27454		Aksel - side	Axle	Arbre latéral	Achse - Seite
107	27449		Aksel - midte	Axle	Arbre central	Achse - Mitte
108	12391	ø 50	Kugleleje	Bearing	Palier	Kugellager

Pos.	Varenr. Partsno. Numero	Dimension	Betegnelse	Designation	Designation	Bezeichnung
------	-------------------------------	-----------	------------	-------------	-------------	-------------

Fig. 4:

4	90684	ø8x60	Split	Split pin	Goupille	Sicherung
9	92051	M16	Møtrik	Nut	Ecrou de	Mutter
			selvlåsende	selflocking	sécurité	Selbstgesich.
12	92050	M12	Møtrik	Nut	Ecrou de	Mutter
			selvlåsende	selflocking	sécurité	Selbstgesich.
94	12217	ø30x130	Nagle	Pin	Axe	Bolzen
110	27529		Harve	Harrow	Herse	EGge
			højre	right	droit	Rechter
111	27299		Harve	Harrow	Herse	EGge
			midt	middel	central	Mittel
112	27530		Harve	Harrow	Herse	EGge
			venstre	left	gauche	Linker
113	22461		Vippearm	Drag f/harrow	Bras de herse	Zug für EGge
114	27326		Vippearm	Drag f/harrow	Bras de herse	Zug für EGge
115	27480		Tand kpl.	Tine cpl.	Dent cpl.	Zinken Kpl.
116	27483		Spids kpl.	Cultivator	Pointe avec	Scharspitze
			m/bolt	point & screw	boulon	mit Schraube
117	27481		Tand	Tine	Dent	Zinken
118	27482		Spændestykke	Tine clamp	Fixation pour	Zinkenhalter
119	92299	M12x70	Stålbolt	Steel bolt	Boulon	Schraube
120	21399	5/8"	Topstang	Turnbuckle	Barre complete	Oberlenker
121	27393	1"	Topstang	Turnbuckle	Barre complete	Oberlenker
122	90929		Skala	Scale	Echelle	Skala
123	27492	ø25x100	Nagle	Pin	Axe	Bolzen
124	27493	ø25x125	Nagle	Pin	Axe	Bolzen
125	27561	ø35x130	Nagle	Pin	Axe	Bolzen
126	27560	ø35x95	Nagle	Pin	Axe	Bolzen
127*	50255	80/50x350	Cylinder	Ram	Verin	Zylinder
127a*	23206		Pakningssæt	Sealing set	Jeu de joints	Dichtung
			t/cylinder	for ram		
127b*	50256		Stempelstang	Piston rod	Tige de piston	Kolbenstange
128	27525		Hjulophæng	Wheel chassis	Suspension	Radaufhängung
130	72283	ø30x175	Nagle	Pin	Axe	Bolzen
131	34207		Nav kpl.	Hub cpl.	Moyeu cpl.	Naben Kpl.
131a	12358		Lejesæt	Set of	Jeu de roule-	Lagerungs-
				bearings	ments	satz
132	12375	M18x45	Navbolt	Hub screw	Vis de roue	Nabenschraube
133	34800		Navkapsel	Hub cover	Convercle de	Naben Deckel
					moyeu	
134	12355	400x15.5-14	Hjul kpl.	Wheel cpl.	Roue cpl.	Rad kpl.
134a	12360	14 Ply	Dæk	Tyre	Pneu	Reifen
134b	12361		Fælg	Rim	Jante	Felge
134c	12359		Slange	Tyre tube	Chambre á air	Schlauch
135	12376	M18	Navmøtrik	Hub nut	Ecrou de roue	Radmutter
136	92319	M16x70	Bolt	Screw	Boulon	Schraube

Pos.	Varenr. Partsno. Numero Warennr.	Dimension	Betegnelse	Designation	Designation	Bezeichnung
------	---	-----------	------------	-------------	-------------	-------------

Fig. 5:

21	27390		Hydr. blok	Hydr. Block	Bloc	Block
48	27396		Pilotventil	Check valve	Clapet de blocage pilotee	Sperrblock-ventil
34	12214	80/40x700	Cylinder	Ram	Verin	Zylinder
34a	12225		Pakningssæt t/cylinder	Sealing set for ram	Jeu de joints verin	Dichtung für Zylinder
34b	12253		Stempelstang	Piston rod	Tige de piston	Kolbenstange
85	14264	60/50x200	Cylinder	Ram	Verin	Zylinder
85a	14265	60/50	Pakningssæt t/cylinder	Sealing set for ram	Jeu de joints verin	Dichtung für Zylinder
88	27392		Kuglehane	Ball tap	Connection	Kugelhahn
138	27424	l=1700	Slange	Hydr. hose	Tuyau	Schlauch
139	27425	l= 450	Slange	Hydr. hose	Tuyau	Schlauch
140	91012	1/2"	Blændhætte	Cover	Chapeau valve	Staubkappe
141	91010	1/2"	Lynkobling hanpart	Coupling male	Valve male push pull	Ölanschluss Schnellkuppl.
142	91029	1/2"	Pakring	Packing ring	Joint	Packring
143	27429	l=2800	Slange	Hydr. hose	Tuyau	Schlauch
144	27439	l=3400	Slange	Hydr. hose	Tuyau	Schlauch
145	27401	l= 580	Slange	Hydr. hose	Tuyau	Schlauch
146	91002	3/8"	Brystnippel	Male-Male adaptor	Raccords de jonction mâles	Verschraubung
147	91028	3/8"	Pakring	Packing ring	Joint	Packring
148	91026	M18	Pakring	Packing ring	Joint	Packring
149	91077	3/8"xM18	Brystnippel	Male-Male adaptor	Raccords de jonction mâles	Verschraubung
150	91255	10 Bar	Akkumulator	Accumulator	Accumulateur	Akkumulator
151	91256		Manometer	Manometer	Manomètre	Manometer
152	27402	l=1200	Slange	Hydr. hose	Tuyau	Schlauch
153	27403	l=1600	Slange	Hydr. hose	Tuyau	Schlauch
154	91014	3/8"	T-stykke	Adaptor "T"	T-piece	T-Stück
155	91074	1/2"x3/8"	Brystnippel	Male-Male adaptor	Raccords de jonction mâles	Verschraubung
156	27437	l=2000	Slange	Hydr. hose	Tuyau	Schlauch
157	27438	l= 450	Slange	Hydr. hose	Tuyau	Schlauch
158	91000	1/4"x3/8"	Brystnippel	Male-Male adaptor	Raccords de jonction mâles	Verschraubung
159	91027	1/4"	Pakring	Packing ring	Joint	Packring
160	91106	M22	Vinkelfor-skruning	Elbow adaptor	Angle raccord	Winkel Nippel
161	27431	l=1150	Slange	Hydr. hose	Tuyau	Schlauch
162	27432	l=1700	Slange	Hydr. hose	Tuyau	Schlauch
163	12228	3/8"	Drøvele-kontraventil	Restrictor	Restricteur	Drosselrückschlagventil
164	91257	60 Bar	Akkumulator	Accumulator	Accumulateur	Akkumulator

Pos.	Varenr. Partsno. Numero Warennr.	Dimension	Betegnels e	Designation	Designation	Bezeichnung
Fig. 6:						
127*	50255	80/50x350	Cylinder	Ram	Verin	Zylinder
127a*	23206		Pakningssæt t/cylinder	Sealing set for ram	Jeu de joints verin	Dichtung für Zylinder
127b*	50256		Stempelstang	Piston rod	Tige de piston	Kolbenstange
140	91012	1/2"	Blændhætte	Cover	Chapeau valve	Staubkappe
141	91010	1/2"	Lynkobling hanpart	Coupling male	Valve male push pull	Ölanschluss Schnellkuppl.
142	91029	1/2"	Pakring	Packing ring	Joint	Packring
154	91014	3/8"	T-stykke	Adaptor "T"	T-piece	T-Stück
155	91074	1/2"x3/8"	Brystnippel adaptor	Male-Male	Raccords de jonction mâles	Verschraubung
168*	27418	3/8"x5500	Slange	Hydr. hose	Tuyau	Schlauch
169	27413	l=1250	Slange	Hydr. hose	Tuyau	Schlauch
170	27414	l=1650	Slange	Hydr. hose	Tuyau	Schlauch
171	91067	3/8"	Vinkelfor- skruning	Elbow adaptor	Angle raccord	Winkel Nippel
172	91105	M22	T-stykke	Adaptor "T"	T-piece	T-Stück
173	91011	1/2"	Lynkobling hun	Quick coupler female	Valve push pull	Ölanschluss Schnellkuppl.
174	91015	1/2"	Blændhætte	Cover	Chapeau	Staubkappe
175*	27399	1/2"x5500	Slange	Hydr. hose	Tuyau	Schlauch

Fig. 7:

9	92051	M16	Møtrik selvlåsende	Nut selflocking	Ecrou de sécurité	Mutter Selbstgesich.
43	92317	M16x50	Bolt	Screw	Boulon	Schraube
108	12391	ø 50	Kugleleje	Bearing	Palier	Kugellager
180	27533		Rørpakker- valse	Crumbler	Rouleau barre	Krümelwalze
181	27536		Rørpakker- valse side	Crumbler side section	Rouleau barre	Krümelwaze Seite

Pos.	Varenr. Partsn. Numero	Dimension	Betegnelse	Designation	Designation	Bezeichnung
------	------------------------------	-----------	------------	-------------	-------------	-------------

Fig. 8:

9	92051	M16	Møtrik selvlåsende	Nut selflocking	Ecrou de sécurité	Mutter Selbstgesich
12	92050	M12	Møtrik selvlåsende	Nut selflocking	Ecrou de sécurité	Mutter Selbstgesich
43	92317	M16x50	Bolt	Bolt	Boulon	Schraube
108	12391		Kugleleje	Bearing	Palier	Kugellager
183	92318	M16x60	Bolt	Bolt	Boulon	Schraube
184	92302	M12x100	Bolt	Bolt	Boulon	Schraube
185	92381	M10x30	Bræddebolt	Carriage bolt	Boulon	Schraube
186	92049	M10	Møtrik selvlåsende	Nut selflocking	Ecrou de sécurité	Mutter Selbstgesich
187	90668	M10	Skive	Washer	Rondelle	Scheibe
188*	27570		Afskraber- bom højre	Scraper boom right	Barre p. Racleur droit	Abstreifer- balken Rechts
189*	27565		Afskraber- bom	Scraper boom	Barre p. Racleur	Abstreifer- balken
190*	27571		Afskraber- bom venstre	Scraper boom left	Barre p. Racleur gauche	Abstreifer- balken Links
191*	27583		Tandpakker- valse side	Packer roller side	Rouleau packer	Zahnpacker- walze - Seite
192*	27584		Tandpakker- valse	Packer roller	Rouleau packer	Zahnpacker- walze
193*	27599		Afskraber beslag 3	Scraper fitting 3	Fixation de racleau 3	Halterung für Afstreifer 3
194*	27600		Afskraber beslag 4	Scraper fitting 4	Fixation de racleau 4	Halterung für Afstreifer 4
195	27485		Afskraber	Scraper	Racleur	Afstreifer
196*	27573		Justerbolt side	Adjustment side	Ajustage exterieur	Justierung Seite
197*	27575		Justerfæste	Adjustment fortification	Fixation d'ajustage	Justier- befästigung
198*	27572		Justerbolt	Adjustment	Ajustage	Justierung
199	92032	M20	Møtrik	Nut	Ecrou	Mutter
200*	90684	ø8x60	Split	Split pin	Goupille	Sicherung

	Varenr. Partsn. Numero					
Pos.	Warennr.	Dimension	Betegnels	Designation	Designation	Bezeichnung

Fig. 9:

4	90684	ø8x60	Split	Split pin	Gaupille	Sicherung
12	92050	M12	Møtrik selvlåsende	Nut selflocking	Ecrou de sécurité	Mutter Selbstgesich.
25	27494	ø30x70	Nagle	Pin	Axe	Bolzen
119	92545	M12x60	Stålbolt	Steelscrew	Boulon	Stahlschraube
123	27492	ø25x100	Nagle	Pin	Axe	Bolzen
205	22346		Topstang	Turnbuckle	Barre	Oberlenker
206	27545		Topstangsfæste	Turnbuckle stay	Atacher de Barre	Oberlenker Befestigung
207	22372		Spændeplade	Plate	Plaque	Platte
208	27547		Skråstiver	Support	Bâton	Streber
209	27546		Liftarme	Draft link	Barre inférieures	Unterlenker
210	92371	M20x50	Bolt	Screw	Boulon	Schraube
211	92052	M20	Møtrik selvlåsende	Nut selflocking	Ecrou de sécurité	Mutter Selbstgesich.
212	92595	M20x80	Bolt	Screw	Boulon	Schraube
213	51371	ø30x110	Nagle	Pin	Axe	Bolzen

	Varenr. Partсно. Numero					
Pos.	Warennr.	Dimension	Betegnelse	Designation	Designation	Bezeichnung

Fig. 10:

5	90680	ø8x40	Ringsplit	Linch pin	Goupills clips	Klappstecker
68	92029	M10	Møtrik selvlåsende	Nut selflocking	Ecrou de sécurité	Mutter Selbstgesich.
212	90017	ø25	Nagle	Pin	Axe	Bolzen
220	27500		Tandstang midt	Tinebar middel	Porte-dents central	Tragschiene Mittel
221	27502		Tandstang højre	Tinebar right	Porte-dents droit	Tragschiene Rechts
222	27501		Tandstang venstre	Tinebar left	Porte-dents gauche	Tragschiene Links
223	14802		Spændeplade	Washer	Rondelle	Scheibe
224	14800		Tand	Springtine	Dent	Zinken
225	14801	M10	Dragebånd	U-bolt	Lame support	Bügel

*

Ændret:
Cylinder

Changed:
Ram

Change:
Verin

Änderung:
Zylinder

		Resevedele	Spareparts	Pieces	Ersatzteile	
		450 cm Multiflex Hydraulisk	450 cm Multiflex	450 cm Multiflex	450 cm Multiflex	
		Fra serie Nr. 95	From serial No. 95	De serie No. 95	Ab Serien Nr. 95	
Varenr. Partsn. Numero		Dobbelt			Zweireihig	
Pos.	Warennr.	Dimension	Betegnelse	Designation	Designation	Bezeichnung

Fig. 1:

1	27371	Kat. 3	Liftræk	Drawbar	Barre	Zug
2	90681	ø10x60	Ringsplit	Linch pin	Goupills clips	Klappstecker
3	13297	ø35x105	Nagle	Pin	Axe	Bolzen
4	90684	ø8x60	Split	Split pin	Goupille	Sicherung
5	90680	ø8x40	Ringsplit	Linch pin	Goupills clips	Klappstecker
6	27225		Støtteben	Jack	Support	Ständer
7	27226		Holder for støtteben	Jack bracket	Fixation pour support	Halterung für Ständer
8	27227		Spændeplade	Plate	Plaque	Platte
9	92051	M16	Møtrik selvlåsende	Nut selflocking	Ecrou de sécurité	Mutter Selbstgesich.
10	92327	M16x150	Bolt	Screw	Boulon	Schraube
11	22290	ø22x130	Nagle	Pin	Axe	Bolzen
12	92050	M12	Møtrik selvlåsende	Nut selflocking	Ecrou de sécurité	Mutter Selbstgesich.
13	92300	M12x80	Bolt	Screw	Boulon	Schraube
14	27377		Slangeholder	Hose stand	Support de tuyaux	Halterung für Schläche
15	91310	1/2"	Plastklamme	Hose clamp	Collier	Klamme
16	91305	3/8"	Plastklamme	Hose clamp	Collier	Klamme
17	91308		Dækplade	Cover plate	Plaque	Platte
18	91307	M8x45	Bolt	Screw	Boulon	Schraube
20	92264	M8x40	Bolt	Screw	Boulon	Schraube
21	27390		Hydr. blok	Hydr. Block	Bloc	Block
22	92263	M8x25	Bolt	Screw	Boulon	Schraube
23	92048	M8	Møtrik selvlåsende	Nut selflocking	Ecrou de sécurité	Mutter Selbstgesich.
24	30215	3x24x240	Fjeder	Spring	Ressort	Feder
25	27494	ø30x70	Nagle	Pin	Axe	Bolzen
26	90708	ø5x6000	Flagline	Cord	Gordon	Schnur
27	27363		Cylinderlås	Lock for ram	Verrou de repliage	Riegel für Zylinder
28	90664	ø42/21x3	Skive	Washer	Rondelle	Scheibe
29	90739	ø8x30	Split	Split pin	Goupille	Sicherung
30	27519		Sideramme højre	Side frame right	Cadre droit	Seitenrahmen Rechts
31	27511		Hovedramme	Main frame	Chassis	Hauptrahmen
32	27520		Sideramme venstre	Side frame left	Cadre gauche	Seitenrahmen Links
34	12214	80/40x700	Cylinder	Ram	Verin	Zylinder
34a	12225		Pakningsæt t/cylinder	Sealing set for ram	Jeu de joints verin	Dichtung für Zylinder
34b	12253		Stempelstang	Piston rod	Tige de piston	Kolbenstange

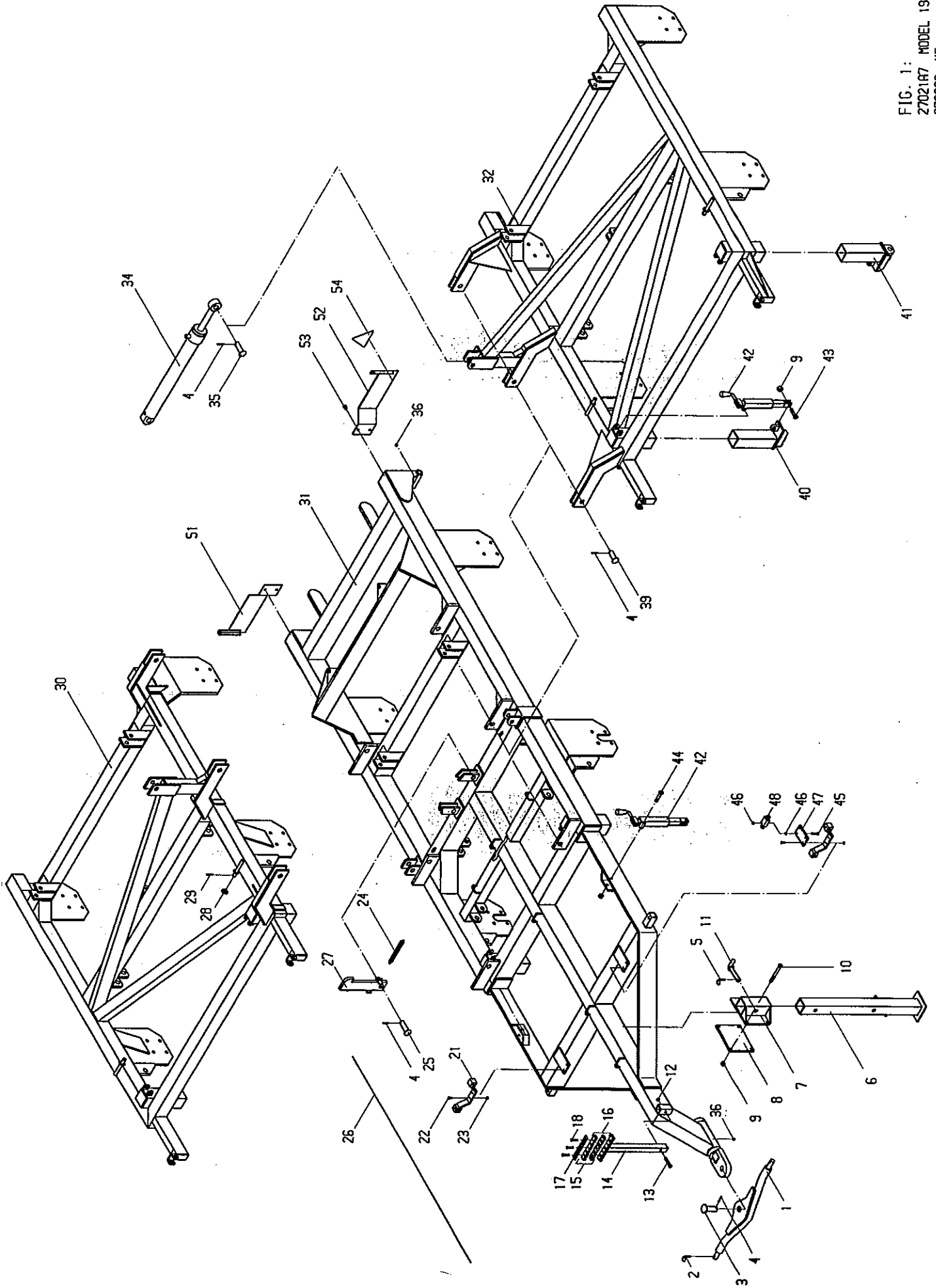
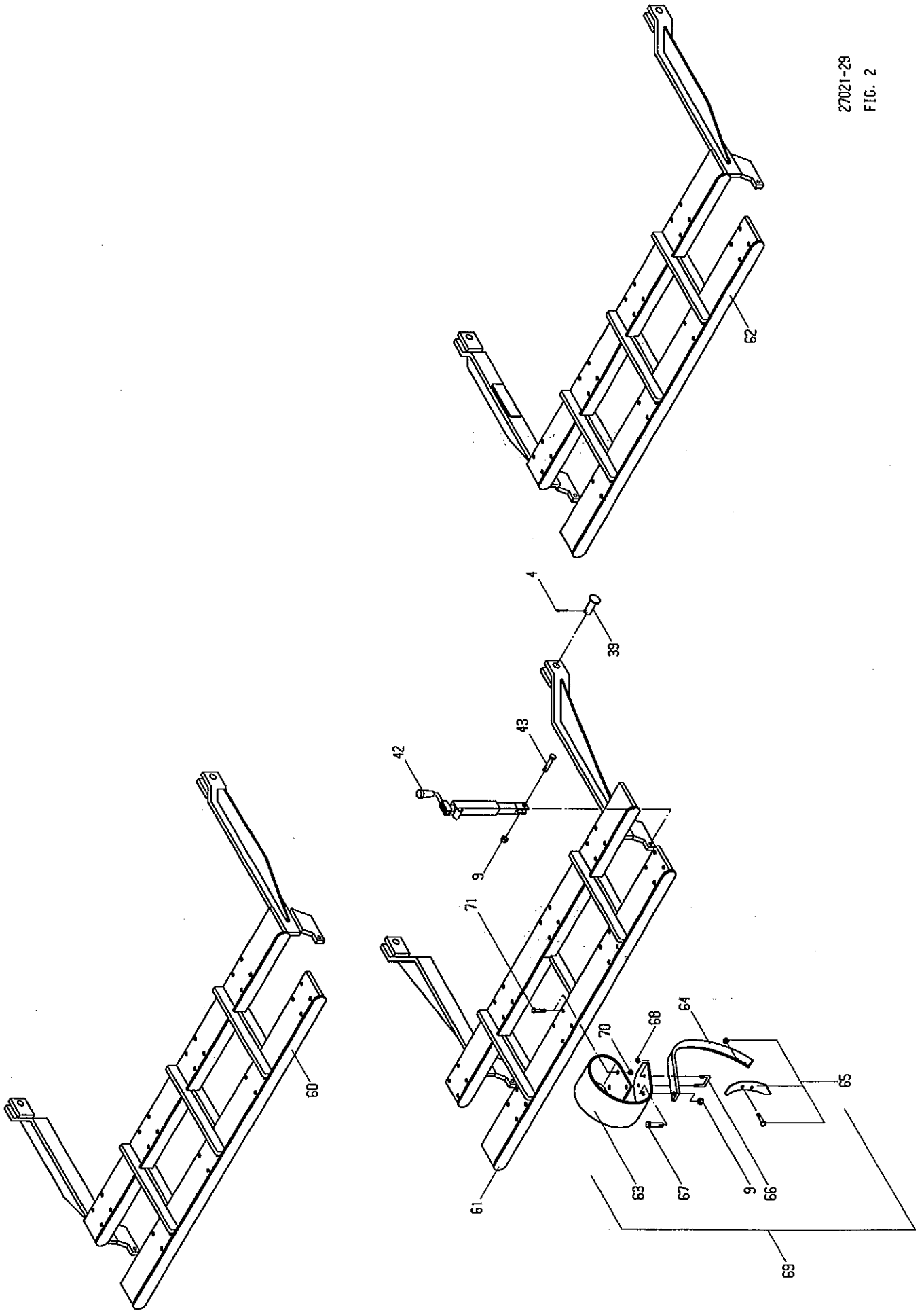


FIG. 1:
27021A7 MODEL 1996
970609 KE

Pos.	Varenr. Partsn. Numero Warennr.	Dimension	Betegnelse	Designation	Designation	Bezeichnung
35	22291	ø30x100	Nagle	Pin	Axe	Bolzen
36	90721	M8	Smørenippel	Grease nippel	Graisneur	Fettnippel
39	12422	ø30x80	Nagle	Pin	Axe	Bolzen
40	22468		Højdejustering højre	Depth adj. right	Contrôle de hauteur droit	Aufhängung Rechts
41	22469		Højdejustering venstre	Depth adj. left	Contrôle de hauteur gauche	Aufhängung Links
42	21465		Spindel	Spindle	Arbre	Spindel
43	92317	M16x50	Bolt	Screw	Boulon	Schraube
44	92321	M16x90	Bolt	Screw	Boulon	Schraube
45	92240	M 5x40	Bolt	Screw	Boulon	Schraube
46	92026	M 5	Møtrik	Nut	Ecrou	Mutter
47	27369		Boltefæste t/ pilotventil	Plate for check valve	Plaque de valve	Platte für Ventil
48	27396		Pilotventil	Check valve	Clapet de blocage/pilotee	Sperrblock-ventil
51	27446		Skiltearm højre	Support arm for reflector R	Support de plaque - droit	Tafelhalter Rechts
52	27447		Skiltearm venstre	Support arm for reflector L	Support de plaque - gauche	Tafelhalter Links
53	92293	M12x20	Bolt	Screw	Boulon	Schraube
54	90920		Reflex	Reflex	Reflet	Reflex

Fig. 2:

4	90684	ø8x60	Split	Split pin	Goupille	Sicherung
9	92051	M16	Møtrik selvlåsende	Nut selflocking	Ecrou de sécurité	Mutter Selbstgesich.
39	12422	ø30x80	Nagle	Pin	Axe	Bolzen
42	21465		Spindel	Spindel	Arbre	Spindel
43	92317	M16x50	Bolt	Screw	Boulon	Schraube
60	27276		Sporløsnerbom højre	Toolbar right	Porte-dents droit	Tragschiene Rechts
61	27273		Sporløsnerbom midt	Toolbar middel	Porte-dents central	Tragschiene Mittel
62	27277		Sporløsnerbom venstre	Toolbar left	Porte-dents gauche	Tragschiene Links
63	27472		Overdel	Upper part		Oberteil
64	27473		Underdel	Under part		Unterteil
65	27475		Spids kpl. m/bolt	Share cpl. w/bolt	Pointe cpl. avec boulon	Scharspitze Kpl. mit Schraube
66	27474	M10	Dragebånd	U-bolt	Lame support	Bügel
67	92317	M16	Bolt	Bolt	Boulon	Schraube
68	92049	M10	Møtrik selvlåsende	Nut selflocking	Ecrou de sécurité	Mutter Selbstgesich.
69	27471		Tand kpl.	Tine cpl.	Dent cpl.	Zinken kpl.
70	92034	M14	Møtrik selvlåsende	Nut selflocking	Ecrou de sécurité	Mutter Selbstgesich.
71	92363	M14x45	Bolt	Screw	Boulon	Schraube



27021-29
FIG. 2

Pos.	Varenr. Partсно. Numero Warennr.	Dimension	Betegnelse	Designation	Designation	Bezeichnung
------	---	-----------	------------	-------------	-------------	-------------

Fig. 3:

4	90684	ø8x60	Split	Split pin	Goupille	Sicherung
9	92051	M16	Møtrik	Nut	Ecrou de	Mutter
			selvlåsende	selflocking	sécurité	Selbstgesich.
12	92050	M12	Møtrik	Nut	Ecrou de	Mutter
			selvlåsende	selflocking	sécurité	Selbstgesich.
23	92048	M8	Møtrik	Nut	Ecrou de	Mutter
			selvlåsende	selflocking	sécurité	Selbstgesich.
24	30215	3x24x240	Fjeder	Spring	Ressort	Feder
39	12422	ø30x80	Nagle	Pin	Axe	Bolzen
43	92317	M16x50	Bolt	Screw	Boulon	Schraube
46	92027	M6	Møtrik	Nut	Ecrou	Mutter
80	27254		Planérplanke	Levelling bar	Niveleuse	Planierschiene
			højre	right	droit	Rechts
81	27241		Planérplanke	Levelling bar	Niveleuse	Planierschiene
			midt	middel	central	Mittel
82	27253		Planérplanke	Levelling bar	Niveleuse	Planierschiene
			venstre	left	gauche	Links
83	14351		Tand	Tine	Dent	Zinken
84	92541	M12x30	Stålbolt	Steel bolt	Boullon	Schraube
a	14350	pos. 83+84	Tand kpl.	Tine cpl.	Dent cpl.	Zineken Kpl.
			m/skrue	W/screw	avec boulon	m/Schraube
85	14264	60/50x200	Cylinder	Ram	Verin	Zylinder
85a	14265	60/50	Pakningssæt	Set of sealings	Jeu de joints	Dichtung
			t/cylinder	for ram	verin	für Zylinder
86	90752	40mm	Prop	Plug	Bouchon	Stöpfel
87	27367		Ventilholder	Mounting	Fixation pour	Halter für
				for valve	valve	Ventil
88	27392		Kuglehane	Ball tap	Connection	Kugelhahn
89	27368		Ventilstop	Valve stop	Stop pour valve	Stop für Ventil
90	92267	M8x70	Bolt	Screw	Vis	Schraube
91	92254	M6x60	Bolt	Screw	Vis	Schraube
92	90731	8x52,5x420	Fjeder	Spring	Ressort	Feder
93	92297	M12x50	Bolt	Screw	Boulon	Schraube
94	12217	ø30x130	Nagle	Pin	Axe	Bolzen
95	20263	ø30x120	Nagle	Pin	Axe	Bolzen
101	18101	48 cm	Crosskill	Crosskill	Anneau	Crosskill
			tromlering	roller ring	crosskill	Ring
102	18102	53 cm	Crosskill	Crosskill	Anneau	Crosskill
			tromlerring	roller ring	crosskill	Ring
103	18103		Crosskill	Crosskill	Douille	Crosskill
			bøsning	bushing	crosskill	Buchse
104	18105	48 cm	Crosskill	Crosskill ring	Anneau crosskill	Crosskill Ring
			ring m/gevind	w/thread	avec filet	m/Gewinde
105	92383		Stoprings-	Stop ring	Vis d'arret	Stellrings
			skrue	Screw		Schraube
106	27451		Aksel - side	Axle	Arbre latéral	Achse - Seite
107	27449		Aksel - midte	Axle	Arbre central	Achse - Mitte
108	12391	ø 50	Kugleleje	Bearing	Palier	Kugellager

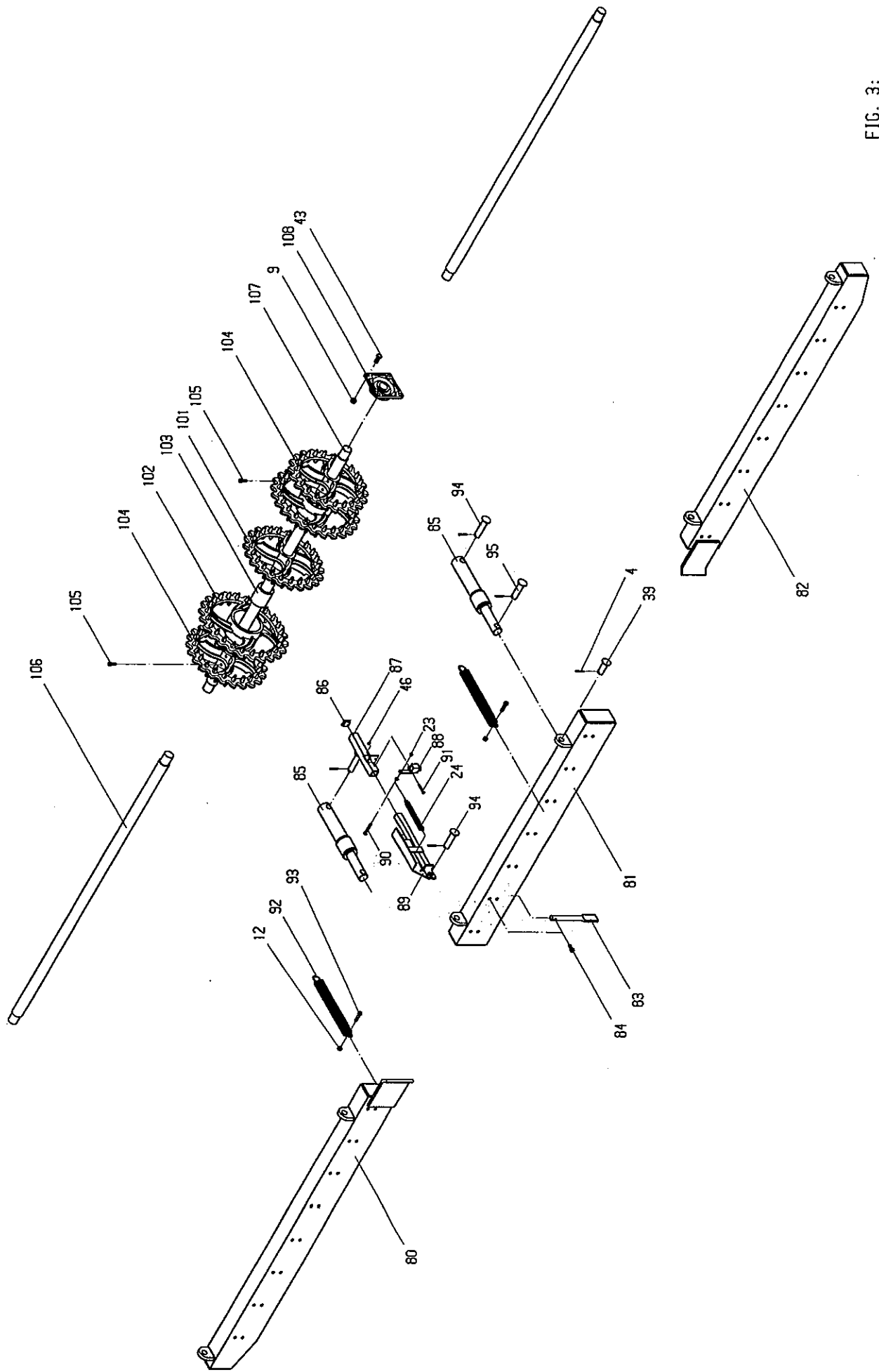


FIG. 3:
 27021-20 MODEL 1995
 950303

Pos.	Varenr. Partsno. Numero Warennr.	Dimension	Betegnelse	Designation	Designation	Bezeichnung
------	---	-----------	------------	-------------	-------------	-------------

Fig. 4:

4	90684	ø8x60	Split	Split pin	Goupille	Sicherung
9	92051	M16	Møtrik	Nut	Ecrou de	Mutter
			selvlåsende	selflocking	sécurité	Selbstgesich.
12	92050	M12	Møtrik	Nut	Ecrou de	Mutter
			selvlåsende	selflocking	sécurité	Selbstgesich.
94	12217	ø30x130	Nagle	Pin	Axe	Bolzen
110	27531		Harve	Harrow	Herse	EGge
			højre	right	droit	Rechter
111	27299		Harve	Harrow	Herse	EGge
			midt	middel	central	Mittel
112	27532		Harve	Harrow	Herse	EGge
			venstre	left	gauche	Linker
113	22461		Vippearm	Drag f/harrow	Bras de herse	Zug für EGge
114	27326		Vippearm	Drag f/harrow	Bras de herse	Zug für EGge
115	27480		Tand kpl.	Tine cpl.	Dent cpl.	Zinken Kpl.
116	27483		Spids kpl.	Cultivator	Pointe avec	Scharspitze
			m/bolt	point & screw	boulon	mit Schraube
117	27481		Tand	Tine	Dent	Zinken
118	27482		Spændestykke	Tine clamp	Fixation pour	Zinkenhalter
119	92299	M12x70	Bolt	Screw	Boulon	Schraube
120	21399	5/8"	Topstang	Turnbuckle	Barre complete	Oberlenker
121	27393	1"	Topstang	Turnbuckle	Barre complete	Oberlenker
122	90929		Skala	Scale	Echelle	Skala
123	27492	ø25x100	Nagle	Pin	Axe	Bolzen
124	27493	ø25x125	Nagle	Pin	Axe	Bolzen
125	27561	ø35x130	Nagle	Pin	Axe	Bolzen
126	27560	ø35x95	Nagle	Pin	Axe	Bolzen
127*	50255	80/50x350	Cylinder	Ram	Verin	Zylinder
127a*	23206		Pakningsæt	Sealing set	Jeu de joints	Dichtung
			t/cylinder	for ram		
127b*	50256		Stempelstang	Piston rod	Tige de piston	Kolbenstange
128	27525		Hjulophæng	Wheel chassis	Suspension	Radaufhängung
130	72283	ø30x175	Nagle	Pin	Axe	Bolzen
131	34207		Nav kpl.	Hub cpl.	Moyeu cpl.	Naben Kpl.
131a	12358		Lejesæt	Set of	Jeu de roule-	Lagerungs-
				bearings	ments	satz
132	12375	M18x45	Navbolt	Hub screw	Vis de roue	Nabenschraube
133	34800		Navkapsel	Hub cover	Convercle de	Naben Deckel
					moyeu	
134	12355	400x15.5-14	Hjul kpl.	Wheel cpl.	Roue cpl.	Rad kpl.
134a	12360	14 Ply	Dæk	Tyre	Pneu	Reifen
134b	12361		Fælg	Rim	Jante	Felge
134c	12359		Slange	Tyre tube	Chambre á air	Schlauch
135	12376	M18	Navmøtrik	Hub nut	Ecrou de roue	Radmutter
136	92319	M16x70	Bolt	Screw	Boulon	Schraube

Pos.	Varenr. Partsno. Numero Warennr.	Dimension	Betegnelse	Designation	Designation	Bezeichnung
Fig. 5:						
21	27390		Hydr. blok	Hydr. Block	Bloc	Block
48	27396		Pilotventil	Check valve	Clapet de blocage pilotee	Sperrblock-ventil
34	12214	80/40x700	Cylinder	Ram	Verin	Zylinder
34a	12225		Pakningssæt t/cylinder	Sealing set for ram	Jeu de joints verin	Dichtung für Zylinder
34b	12253		Stempelstang	Piston rod	Tige de piston	Kolbenstange
85	14264	60/50x200	Cylinder	Ram	Verin	Zylinder
85a	14265	60/50	Pakningssæt t/cylinder	Sealing set for ram	Jeu de joints verin	Dichtung für Zylinder
88	27392		Kuglehane	Ball tap	Connection	Kugelhahn
138	27424	l=1700	Slange	Hydr. hose	Tuyau	Schlauch
139	27425	l= 450	Slange	Hydr. hose	Tuyau	Schlauch
140	91012	1/2"	Blændhætte	Cover	Chapeau valve	Staubkappe
141	91010	1/2"	Lynkobling	Coupling	Valve male	Ölanschluss
			hanpart	male	push pull	Schnellkuppl.
142	91029	1/2"	Pakring	Packing ring	Joint	Packring
143	27429	l=2800	Slange	Hydr. hose	Tuyau	Schlauch
144	27439	l=3400	Slange	Hydr. hose	Tuyau	Schlauch
145	27401	l= 580	Slange	Hydr. hose	Tuyau	Schlauch
146	91002	3/8"	Brystnippel	Male-Male adaptor	Raccords de jonction mâles	Verschraubung
147	91028	3/8"	Pakring	Packing ring	Joint	Packring
148	91026	M18	Pakring	Packing ring	Joint	Packring
149	91077	3/8"xM18	Brystnippel	Male-Male adaptor	Raccords de jonction mâles	Verschraubung
150	91255	10 Bar	Akkumulator	Accumulator	Accumulateur	Akkumulator
151	91256		Manometer	Manometer	Manomètre	Manometer
152	27403	l=1600	Slange	Hydr. hose	Tuyau	Schlauch
153	27403	l=1600	Slange	Hydr. hose	Tuyau	Schlauch
154	91014	3/8"	T-stykke	Adaptor "T"	T-piece	T-Stück
155	91074	1/2"x3/8"	Brystnippel	Male-Male adaptor	Raccords de jonction mâles	Verschraubung
156	27437	l=2000	Slange	Hydr. hose	Tuyau	Schlauch
157	27438	l= 450	Slange	Hydr. hose	Tuyau	Schlauch
158	91000	1/4"x3/8"	Brystnippel	Male-Male adaptor	Raccords de jonction mâles	Verschraubung
159	91027	1/4"	Pakring	Packing ring	Joint	Packring
160	91106	M22	Vinkelforskruning	Elbow adaptor	Angle raccord	Winkel Nippel
161	27431	l=1150	Slange	Hydr. hose	Tuyau	Schlauch
162	27417	l=2100	Slange	Hydr. hose	Tuyau	Schlauch
163	12228	3/8"	Drøvlekontraventil	Restrictor	Restricteur	Drosselrückschlagventil
164	91257	60 Bar	Akkumulator	Accumulator	Accumulateur	Akkumulator

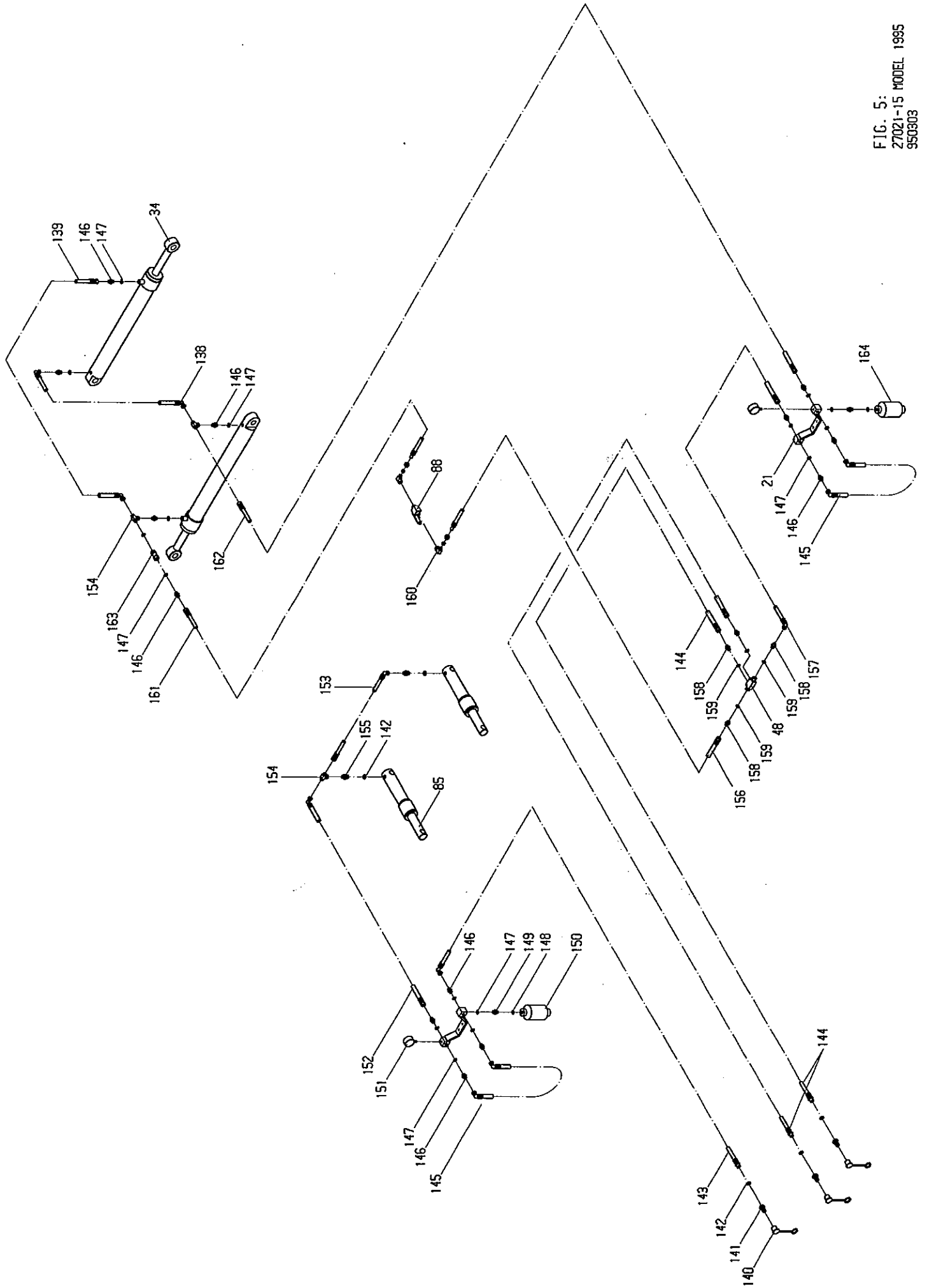
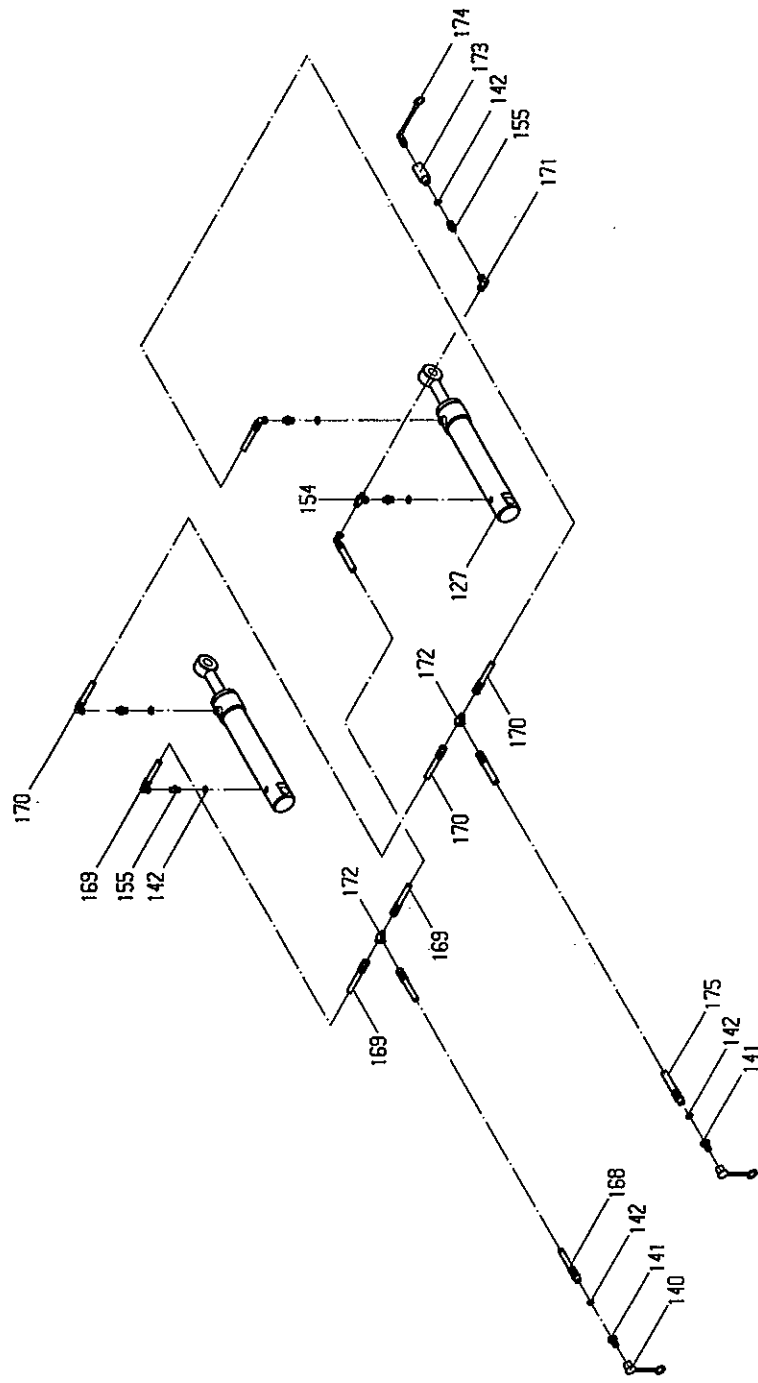


FIG. 5:
27021-15 MODEL 1995
950303

FIG. 6:



Pos.	Varenr. Partsnr. Numero Warennr.	Dimension	Betegnelse	Designation	Designation	Bezeichnung
------	---	-----------	------------	-------------	-------------	-------------

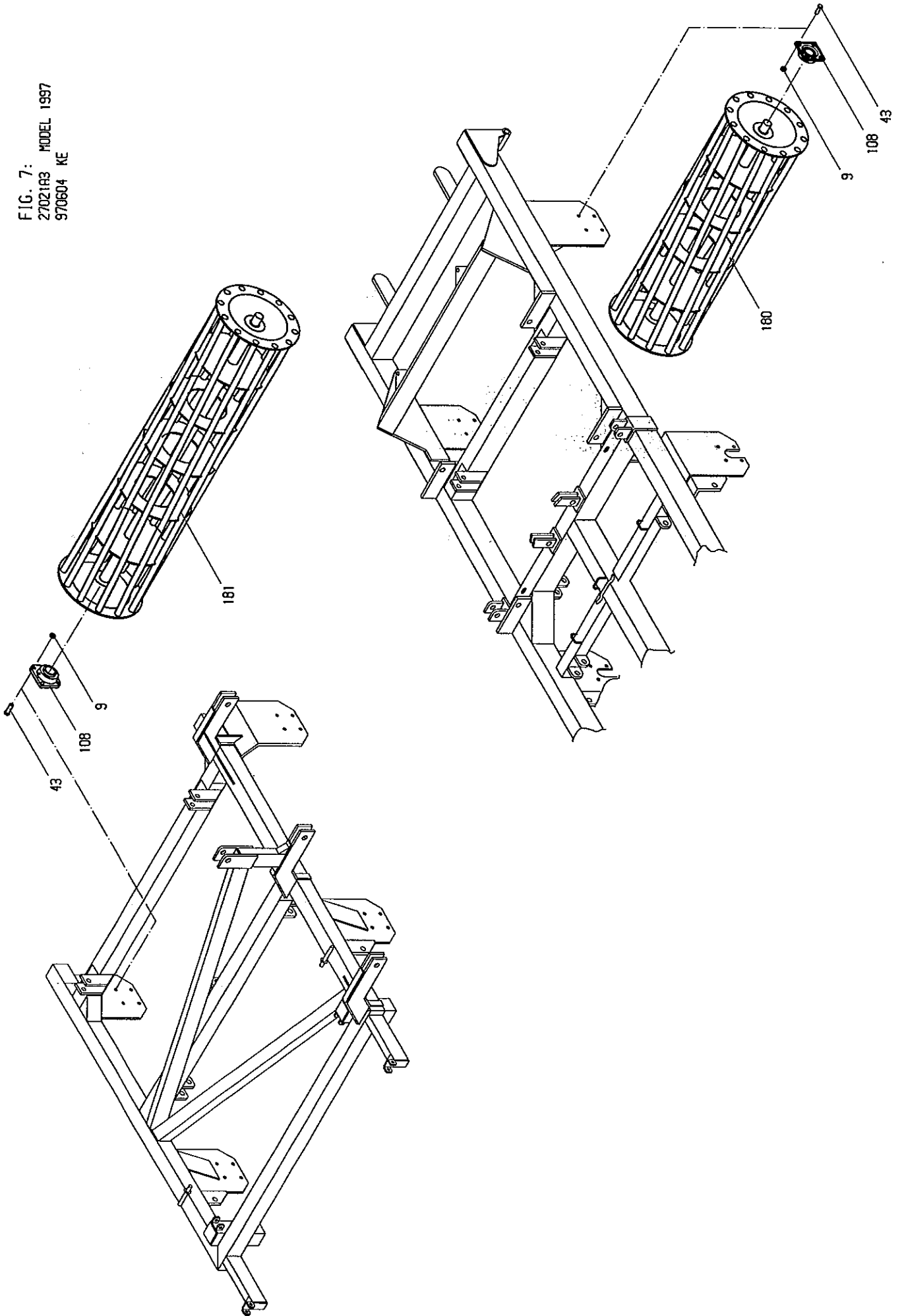
Fig. 6:

127*	50255	80/50x350	Cylinder	Ram	Verin	Zylinder
127a*	23206		Pakningssæt t/cylinder	Sealing set for ram	Jeu de joints verin	Dichtung für Zylinder
127b*	50256		Stempelstang	Piston rod	Tige de piston	Kolbenstange
140	91012	1/2"	Blændhætte	Cover	Chapeau valve	Staubkappe
141	91010	1/2"	Lynkobling hanpart	Coupling male	Valve male push pull	Ölanschluss Schnellkuppl.
142	91029	1/2"	Pakring	Packing ring	Joint	Packring
154	91014	3/8"	T-stykke	Adaptor "T"	T-piece	T-Stück
155	91074	1/2"x3/8"	Brystnippel adaptor	Male-Male	Raccords de jonction mâles	Verschraubung
168*	27419	3/8"x6350	Slange	Hydr. hose	Tuyau	Schlauch
169	27413	l=1250	Slange	Hydr. hose	Tuyau	Schlauch
170	27414	l=1650	Slange	Hydr. hose	Tuyau	Schlauch
171	91067	3/8"	Vinkelfor- skruining	Elbow adaptor	Angle raccord	Winkel Nippel
172	91105	M22	T-stykke	Adaptor "T"	T-piece	T-Stück
173	91011	1/2"	Lynkobling hun	Quick coupler female	Valve push pull	Ölanschluss Schnellkuppl.
174	91015	1/2"	Blændhætte	Cover	Chapeau	Staubkappe
175*	27415	1/2"x6350	Slange	Hose	Tuyau	Schlauch

Fig. 7:

9	92051	M16	Møtrik selvlåsende	Nut selflocking	Ecrou de sécurité	Mutter Selbstgesich.
43	92317	M16x50	Bolt	Screw	Boulon	Schraube
108	12391	ø 50	Kugleleje	Bearing	Palier	Kugellager
180	27533		Rørpakker- valse	Crumbler	Rouleau barre	Krümelwalze
181	27534		Rørpakker- valse side	Crumbler side section	Rouleau barre	Krümelwaze Seite

FIG. 7:
27021A3 MODEL 1997
970604 KE



Pos.	Varenr. Partsn. Numero Warennr.	Dimension	Betegnelse	Designation	Designation	Bezeichnung
------	--	-----------	------------	-------------	-------------	-------------

Fig. 9:

4	90684	ø8x60	Split	Split pin	Gaupille	Sicherung
12	92050	M12	Møtrik selvlåsende	Nut selflocking	Ecrou de sécurité	Mutter Selbstgesich.
25	27494	ø30x70	Nagle	Pin	Axe	Bolzen
119	92545	M12x60	Stålbolt	Steelscrew	Boulon	Stahlschraube
123	27492	ø25x100	Nagle	Pin	Axe	Bolzen
205	22346		Topstang	Turnbuckle	Barre	Oberlenker
206	27545		Topstangsfæste	Turnbuckle stay	Atacher de Barre	Oberlenker Befestigung
207	22372		Spændeplade	Plate	Plaque	Platte
208	27547		Skråstiver	Support	Bgâton	Streber
209	27546		Liftarme	Draft-link	Barre inférieures	Unterlenker
210	92371	M20x50	Bolt	Screw	Boulon	Schraube
211	92052	M20	Møtrik selvlåsende	Nut selflocking	Ecrou de sécurité	Mutter Selbstgesich.
212	92595	M20x80	Bolt	Screw	Boulon	Schraube
213	51371	ø30x110	Nagle	Pin	Axe	Bolzen

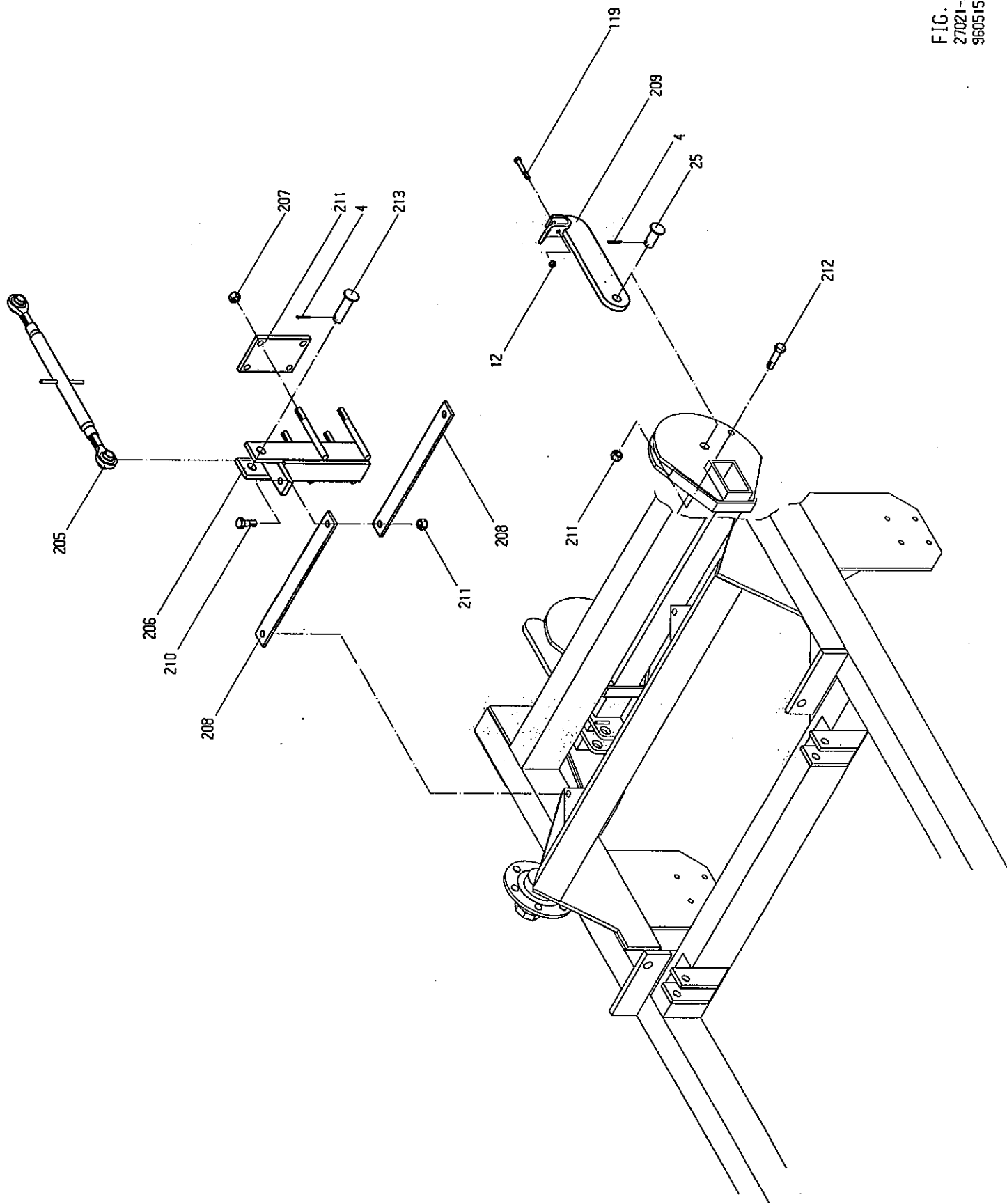


FIG. 9:
27021-R6 MODEL 1996
960515 KE

	Varenr. Partsn. Numero					
Pos.	Warennr.	Dimension	Betegnelse	Designation	Designation	Bezeichnung

Fig. :10

5	90680	ø8x40	Ringsplit	Linch pin	Goupills clips	Klappstecker
68	92029	M10	Møtrik selvlåsende	Nut selflocking	Ecrou de sécurité	Mutter Selbstgesich.
212	90017	ø25	Nagle	Pin	Axe	Bolzen
220	27500		Tandstang midt	Tinebar middel	Porte-dents central	Tragschiene Mittel
221	27506		Tandstang højre	Tinebar right	Porte-dents droit	Tragschiene Rechts
222	27505		Tandstang venstre	Tinebar left	Porte-dents gauche	Tragschiene Links
223	14802		Spændepåse	Washer	Rondelle	Scheibe
224	14800		Tand	Spring tine	Dent	Zinken
225	14801	M10	Dragebånd	U-bolt	Lame support	Bügel

*

Ændret:
Cylinder

Changed:
Ram

Change:
Verin

Änderung:
Zylinder

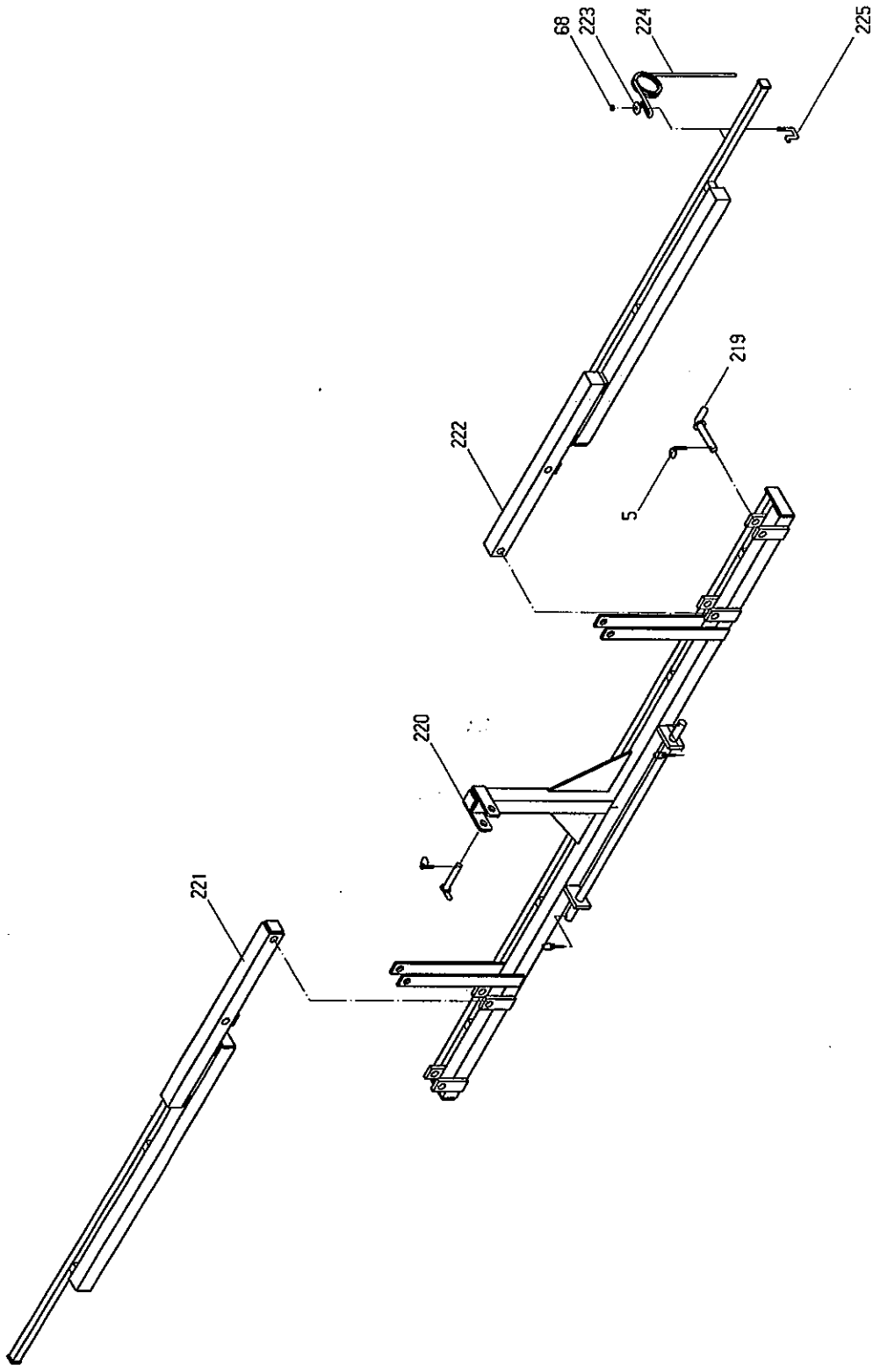


FIG. 10:
27021-8
960324 KE

			<u>Resevedele</u>	<u>Spareparts</u>	<u>Pieces</u>	<u>Ersatzteile</u>
			500 cm Multiflex Hydraulisk	500 cm Multiflex	500 cm Multiflex	500 cm Multiflex
			Fra serie Nr. 95	From serial No. 95	De serie No. 95	Ab Serien Nr. 954
	Varenr. Partsnr. Numero		Dobbelt			Zweireihig
Pos.	Warennr.	Dimension	Betegnelse	Designation	Designation	Bezeichnung

Fig. 1:

1	27371	Kat. 3	Liftræk	Drawbar	Barre	Zug
2	90681	ø10x60	Ringsplit	Linch pin	Goupills clips	Klappstecker
3	13297	ø35x105	Nagle	Pin	Axe	Bolzen
4	90684	ø8x60	Split	Split pin	Goupille	Sicherung
5	90680	ø8x40	Ringsplit	Linch pin	Goupills clips	Klappstecker
6	27225		Støtteben	Jack	Support	Ständer
7	27226		Holder for støtteben	Jack bracket	Fixation pour support	Halterung für Ständer
8	27227		Spændeplade	Plate	Plaque	Platte
9	92051	M16	Møtrik selvlåsende	Nut selflocking	Ecrou de sécurité	Mutter Selbstgesich.
10	92327	M16x150	Bolt	Screw	Boulon	Schraube
11	22290	ø22x130	Nagle	Pin	Axe	Bolzen
12	92050	M12	Møtrik selvlåsende	Nut selflocking	Ecrou de sécurité	Mutter Selbstgesich.
13	92300	M12x80	Bolt	Screw	Boulon	Schraube
14	27377		Slangeholder	Hose stand	Support de tuyaux	Halterung für Schläche
15	91310	1/2"	Plastklamme	Hose clamp	Collier	Klamme
16	91305	3/8"	Plastklamme	Hose clamp	Collier	Klamme
17	91308		Dækplade	Cover plate	Plaque	Platte
18	91307	M8x45	Bolt	Screw	Boulon	Schraube
20	92264	M8x40	Bolt	Screw	Boulon	Schraube
21	27390		Hydr. blok	Hydr. Block	Bloc	Block
22	92263	M8x25	Bolt	Screw	Boulon	Schraube
23	92048	M8	Møtrik selvlåsende	Nut selflocking	Ecrou de sécurité	Mutter Selbstgesich.
24	30215	3x24x240	Fjeder	Spring	Ressort	Feder
25	27494	ø30x70	Nagle	Pin	Axe	Bolzen
26	90708	ø5x6000	Flagline	Cord	Gordon	Schnur
27	27363		Cylinderlås	Lock for ram	Verrou de repliage	Riegel für Zylinder
28	90664	ø42/21x3	Skive	Washer	Rondelle	Scheibe
29	90739	ø8x30	Split	Split pin	Goupille	Sicherung
30	27521		Sideramme højre	Side frame right	Cadre droit	Seitenrahmen Rechts
31	27511		Hovedramme	Main frame	Chassis	Hauptrahmen
32	27522		Sideramme venstre	Side frame left	Cadre gauche	Seitenrahmen Links
34	12214	80/40x700	Cylinder	Ram	Verin	Zylinder
34a	12225		Pakningssæt t/cylinder	Sealing set for ram	Jeu de joints verin	Dichtung für Zylinder
34b	12253		Stempelstang	Piston rod	Tige de piston	Kolbenstange

Pos.	Varenr. Partсно. Numero Warennr.	Dimension	Betegnelsе	Designation	Designation	Bezeichnung
35	22291	ø30x100	Nagle	Pin	Axe	Bolzen
36	90721	M8	Smørenippel	Grease nippel	Graisser	Fettnippel
39	12422	ø30x80	Nagle	Pin	Axe	Bolzen
40	22468		Højdejustering højre	Depth adj. right	Contrôle de hauteur droit	Aufhängung Rechts
41	22469		Højdejustering venstre	Depth adj. left	Contrôle de hauteur gauche	Aufhängung Links
42	21465		Spindel	Spindle	Arbre	Spindel
43	92317	M16x50	Bolt	Screw	Boulon	Schraube
44	92321	M16x90	Bolt	Screw	Boulon	Schraube
45	92240	M 5x40	Bolt	Screw	Boulon	Schraube
46	92026	M 5	Møtrik	Nut	Ecrou	Mutter
47	27369		Boltefæste t/ pilotventil	Plate for check valve	Plaque de valve	Platte für Ventil
48	27396		Pilotventil	Check valve	Clapet de blocage pilotee	Sperrblock-ventil
51	27446		Skiltearm højre	Support arm for reflector R	Support de plaque - droit	Tafelhalter Rechts
52	27447		Skiltearm venstre	Support arm for reflector L	Support de plaque - gauche	Tafelhalter Links
53	92293	M12x20	Bolt	Screw	Boulon	Schraube
54	90920		Reflex	Reflex	Refler	Reflex

Fig. 2:

4	90684	ø8x60	Split	Split pin	Goupille	Sicherung
9	92051	M16	Møtrik	Nut	Ecrou de sécurité	Mutter
			selvlåsende	selflocking		Selbstgesich.
39	12422	ø30x80	Nagle	Pin	Axe	Bolzen
42	21465		Spindel	Spindel	Arbre	Spindel
43	92317	M16x50	Bolt	Screw	Boulon	Schraube
60	27280		Sporløsnerbom højre	Toolbar right	Porte-dents droit	Tragschiene Rechts
61	27273		Sporløsnerbom midt	Toolbar middel	Porte-dents central	Tragschiene Mittel
62	27281		Sporløsnerbom venstre	Toolbar left	Porte-dents gauche	Tragschiene Links
63	27472		Overdel	Upper part		Oberteil
64	27473		Underdel	Under part		Unterteil
65	27475		Spids kpl. m/bolt	Share cpl. w/bolt	Pointe cpl. avec boulon	Scharspitze Kpl. mit Schraube
66	27474	M10	Dragebånd	U-bolt	Lame support	Bügel
67	92317	M16	Bolt	Bolt	Boulon	Schraube
68	92049	M10	Møtrik	Nut	Ecrou de sécurité	Mutter
			selvlåsende	selflocking		Selbstgesich.
69	27471		Tand kpl.	Tine cpl.	Dent cpl.	Zinken kpl.
70	92034	M14	Møtrik	Nut	Ecrou de sécurité	Mutter
			selvlåsende	selflocking		Selbstgesich.
71	92363	M14x45	Bolt	Screw	Boulon	Schraube

Pos.	Varenr. Partsnr. Numero Warennr.	Dimension	Betegnelse	Designation	Designation	Bezeichnung
------	---	-----------	------------	-------------	-------------	-------------

Fig. 3:

4	90684	ø8x60	Split	Split pin	Goupille	Sicherung
9	92051	M16	Møtrik	Nut	Ecrou de	Mutter
			selvlåsende	selflocking	sécurité	Selbstgesich.
12	92050	M12	Møtrik	Nut	Ecrou de	Mutter
			selvlåsende	selflocking	sécurité	Selbstgesich.
23	92048	M8	Møtrik	Nut	Ecrou de	Mutter
			selvlåsende	selflocking	sécurité	Selbstgesich.
24	30215	3x24x240	Fjeder	Spring	Ressort	Feder
39	12422	ø30x80	Nagle	Pin	Axe	Bolzen
43	92317	M16x50	Bolt	Screw	Boulon	Schraube
46	92027	M6	Møtrik	Nut	Ecrou	Mutter
80	27266		Planérplanke	Levelling bar	Niveleuse	Planierschiene
			højre	right	droit	Rechts
81	27241		Planérplanke	Levelling bar	Niveleuse	Planierschiene
			midt	middel	central	Mittel
82	27267		Planérplanke	Levelling bar	Niveleuse	Planierschiene
			venstre	left	gauche	Links
83	14351		Tand	Tine	Dent	Zinken
84	92541	M12x30	Stålbolt	Steel bolt	Boullon	Schraube
a	14350		Tand kpl.	Tine cpl.	Dent cpl.	Zineken Kpl.
			m/skrue	w/bolt	avec boulon	m/Schraube
85	14264	60/50x200	Cylinder	Ram	Verin	Zylinder
85a	14265	60/50	Pakningssæt	Set of sealings	Jeu de joints	Dichtung
			t/cylinder	for ram	verin	für Zylinder
86	90752	40mm	Prop	Plug	Bouchon	Stöpfel
87	27367		Ventilholder	Mounting	Fixation pour	Halter für
				for valve	valve	Ventil
88	27392		Kuglehane	Ball tap	Connection	Kugelhahn
89	27368		Ventilstop	Valve stop	Stop pour valve	Stop für Ventil
90	92267	M8x70	Bolt	Screw	Vis	Schraube
91	92254	M6x60	Bolt	Screw	Vis	Schraube
92	90731	8x52,5x420	Fjeder	Spring	Ressort	Feder
93	92297	M12x50	Bolt	Screw	Boulon	Schraube
94	12217	ø30x130	Nagle	Pin	Axe	Bolzen
95	20263	ø30x120	Nagle	Pin	Axe	Bolzen
101	18101	48 cm	Crosskill	Crosskill	Anneau	Crosskill
			tromlering	roller ring	crosskill	Ring
102	18102	53 cm	Crosskill	Crosskill	Anneau	Crosskill
			tromlerring	roller ring	crosskill	Ring
103	18103		Crosskill	Crosskill	Douille	Crosskill
			bøsning	bushing	crosskill	Buchse
104	18105	48 cm	Crosskill	Crosskill ring	Anneau crosskill	Crosskill Ring
			ring m/gevind	w/thread	avec filet	m/Gewinde
105	92383		Stoprings-	Stop ring	Vis d'arret	Stellrings
			skrue	Screw		Schraube
106	27455		Aksel - side	Axle	Arbre latéral	Achse - Seite
107	27449		Aksel - midte	Axle	Arbre central	Achse - Mitte
108	12391	ø 50	Kugleleje	Bearing	Palier	Kugellager

Pos.	Varenr. Partsno. Numero Warennr.	Dimension	Betegnelse	Designation	Designation	Bezeichnung
------	---	-----------	------------	-------------	-------------	-------------

Fig. 4:

4	90684	ø8x60	Split	Split pin	Goupille	Sicherung
9	92051	M16	Møtrik	Nut	Ecrou de	Mutter
			selvlåsende	selflocking	sécurité	Selbstgesich.
12	92050	M12	Møtrik	Nut	Ecrou de	Mutter
			selvlåsende	selflocking	sécurité	Selbstgesich.
94	12217	ø30x130	Nagle	Pin	Axe	Bolzen
110*	27527		Harve	Harrow	Herse	EGge
			højre	right	droit	Rechter
111*	27299		Harve	Harrow	Herse	EGge
			midt	middel	central	Mittel
112*	27528		Harve	Harrow	Herse	EGge
			venstre	left	gauche	Linker
113	22461		Vippearm	Drag f/harrow	Bras de herse	Zug für EGge
114	27326		Vippearm	Drag f/harrow	Bras de herse	Zug für EGge
115	27480		Tand kpl.	Tine cpl.	Dent cpl.	Zinken Kpl.
116	27483		Spids kpl.	Cultivator	Pointe avec	Scharspitze
			m/bolt	point & screw	boulon	mit Schraube
117	27481		Tand	Tine	Dent	Zinken
118	27482		Spændestykke	Tine clamp	Fixation pour	Zinkenhalter
119	92299	M12x70	Bolt	Screw	Boulon	Schraube
120	21399	5/8"	Topstang	Turnbuckle	Barre complete	Oberlenker
121	27393	1"	Topstang	Turnbuckle	Barre complete	Oberlenker
122	90929		Skala	Scale	Echelle	Skala
123	27492	ø25x100	Nagle	Pin	Axe	Bolzen
124	27493	ø25x125	Nagle	Pin	Axe	Bolzen
125	27561	ø35x130	Nagle	Pin	Axe	Bolzen
126	27560	ø35x95	Nagle	Pin	Axe	Bolzen
127*	50255	80/50x350	Cylinder	Ram	Verin	Zylinder
127a*	23206		Pakningssæt	Sealing set	Jeu de joints	Dichtung
			t/cylinder	for ram		
127b*	50256		Stempelstang	Piston rod	Tige de piston	Kolbenstange
128	27525		Hjulophæng	Wheel chassis	Suspension	Radaufhängung
130	72283	ø30x175	Nagle	Pin	Axe	Bolzen
131	34207		Nav kpl.	Hub cpl.	Moyeu cpl.	Naben Kpl.
131a	12358		Lejesæt	Set of	Jeu de roule-	Lagerrungs-
				bearings	ments	satz
132	12375	M18x45	Navbolt	Hub screw	Vis de roue	Nabenschraube
133	34800		Navkapsel	Hub cover	Convercle de	Naben Deckel
					moyeu	
134	12355	400x15.5-14	Hjul kpl.	Wheel cpl.	Roue cpl.	Rad kpl.
134a	12360	14 Ply	Dæk	Tyre	Pneu	Reifen
134b	12361		Fælg	Rim	Jante	Felge
134c	12359		Slange	Tyre tube	Chambre á air	Schlauch
135	12376	M18	Navmøtrik	Hub nut	Ecrou de roue	Radmutter
136	92319	M16x70	Bolt	Screw	Boulon	Schraube

Pos.	Varenr. Partsn. Numero	Dimension	Betegnelse	Designation	Designation	Bezeichnung
------	------------------------------	-----------	------------	-------------	-------------	-------------

Fig. 5:

21	27390		Hydr. blok	Hydr. Block	Bloc	Block
48	27396		Pilotventil	Check valve	Clapet de blocage pilotee	Sperrblock-ventil
34	12214	80/40x700	Cylinder	Ram	Verin	Zylinder
34a	12225		Pakningssæt t/cylinder	Sealing set for ram	Jeu de joints verin	Dichtung für Zylinder
34b	12253		Stempelstang	Piston rod	Tige de piston	Kolbenstange
85	14264	60/50x200	Cylinder	Ram	Verin	Zylinder
85a	14265	60/50	Pakningssæt t/cylinder	Sealing set for ram	Jeu de joints verin	Dichtung für Zylinder
88	27392		Kuglehane	Ball tap	Connection	Kugelhahn
138	27424	l=1700	Slange	Hydr. hose	Tuyau	Schlauch
139	27425	l= 450	Slange	Hydr. hose	Tuyau	Schlauch
140	91012	1/2"	Blændhætte	Cover	Chapeau valve	Staubkappe
141	91010	1/2"	Lynkobling hanpart	Coupling male	Valve male push pull	Ölanschluss Schnellkuppl.
142	91029	1/2"	Pakring	Packing ring	Joint	Packring
143	27429	l=2800	Slange	Hydr. hose	Tuyau	Schlauch
144	27439	l=3400	Slange	Hydr. hose	Tuyau	Schlauch
145	27401	l= 580	Slange	Hydr. hose	Tuyau	Schlauch
146	91002	3/8"	Brystnippel	Male-Male adaptor	Raccords de jonction mâles	Verschraubung
147	91028	3/8"	Pakring	Packing ring	Joint	Packring
148	91026	M18	Pakring	Packing ring	Joint	Packring
149	91077	3/8"xM18	Brystnippel	Male-Male adaptor	Raccords de jonction mâles	Verschraubung
150	91255	10 Bar	Akkumulator	Accumulator	Accumulateur	Akkumulator
151	91256		Manometer	Manometer	Manomètre	Manometer
152	27403	l=1600	Slange	Hydr. hose	Tuyau	Schlauch
153	27403	l=1600	Slange	Hydr. hose	Tuyau	Schlauch
154	91014	3/8"	T-stykke	Adaptor "T"	T-piece	T-Stück
155	91074	1/2"x3/8"	Brystnippel	Male-Male adaptor	Raccords de jonction mâles	Verschraubung
156	27416	l=2400	Slange	Hydr. hose	Tuyau	Schlauch
157	27438	l= 450	Slange	Hydr. hose	Tuyau	Schlauch
158	91000	1/4"x3/8"	Brystnippel	Male-Male adaptor	Raccords de jonction mâles	Verschraubung
159	91027	1/4"	Pakring	Packing ring	Joint	Packring
160	91106	M22	Vinkelfor-skruning	Elbow adaptor	Angle raccord	Winkel Nippel
161	27431	l=1150	Slange	Hydr. hose	Tuyau	Schlauch
162	27417	l=2100	Slange	Hydr. hose	Tuyau	Schlauch
163	12228	3/8"	Drøvele-kontraventil	Restrictor	Restricteur	Drosselrückschlagventil
164	91257	60 Bar	Akkumulator	Accumulator	Accumulateur	Akkumulator

Pos.	Varenr. Partsn. Numero Warennr.	Dimension	Betegnelse	Designation	Designation	Bezeichnung
------	--	-----------	------------	-------------	-------------	-------------

Fig. 6:

127*	50255	80/50x350	Cylinder	Ram	Verin	Zylinder
127a*	23206		Pakningssæt t/cylinder	Sealing set for ram	Jeu de joints verin	Dichtung für Zylinder
127b*	50256		Stempelstang	Piston rod	Tige de piston	Kolbenstange
140	91012	1/2"	Blændhætte	Cover	Chapeau valve	Staubkappe
141	91010	1/2"	Lynkobling hanpart	Coupling male	Valve male push pull	Ölanschluss Schnellkuppl.
142	91029	1/2"	Pakring	Packing ring	Joint	Packring
154	91014	3/8"	T-stykke	Adaptor "T"	T-piece	T-Stück
155	91074	1/2"x3/8"	Brystnippel adaptor	Male-Male	Raccords de jonction mâles	Verschraubung
168*	27419	3/8"x6350	Slange	Hydr. hose	Tuyau	Schlauch
169	27413	l=1250	Slange	Hydr. hose	Tuyau	Schlauch
170	27414	l=1650	Slange	Hydr. hose	Tuyau	Schlauch
171	91067	3/8"	Vinkelfor- skruning	Elbow adaptor	Angle raccord	Winkel Nippel
172	91105	M22	T-stykke	Adaptor "T"	T-piece	T-Stück
173	91011	1/2"	Lynkobling hun	Quick coupler female	Valve push pull	Ölanschluss Schnellkuppl.
174	91015	1/2"	Blændhætte	Cover	Chapeau	Staubkappe
175*	27415	1/2"x6350	Slange	Hydr. hose	Tuyau	Schlauch

Fig. 7:

9	92051	M16	Møtrik selvlåsende	Nut selflocking	Ecrou de sécurité	Mutter Selbstgesich.
43	92317	M16x50	Bolt	Screw	Boulon	Schraube
108	12391	ø 50	Kugleleje	Bearing	Palier	Kugellager
180	27533		Rørpakker- valse	Crumbler	Rouleau barre	Krümelwalze
181	27535		Rørpakker- valse side	Crumbler side-section	Rouleau barre	Krümelwaze Seite

	Varenr. Partsn. Numero					
Pos.	Warennr.	Dimension	Betegnels	Designation	Designation	Bezeichnung

Fig. 9:

4	90684	ø8x60	Split	Split pin	Gaupille	Sicherung
12	92050	M12	Møtrik selvlåsende	Nut selflocking	Ecrou de sécurité	Mutter Selbstgesich.
25	27494	ø30x70	Nagle	Pin	Axe	Bolzen
119	92545	M12x60	Stålbolt	Steelscrew	Boulon	Stahlschraube
123	27492	ø25x100	Nagle	Pin	Axe	Bolzen
205	22346		Topstang	Turnbuckle	Barre	Oberlenker
206	27545		Topstangsfæste	Turnbuckle stay	Atacher de Barre	Oberlenker Befestigung
207	22372		Spændeplade	Plate	Plaque	Platte
208	27547		Skråstiver	Support	Bgâton	Streber
209	27546		Liftarme	Draft link	Barre inférieures	Unterlenker
210	92371	M20x50	Bolt	Screw	Boulon	Schraube
211	92052	M20	Møtrik selvlåsende	Nut selflocking	Ecrou de sécurité	Mutter Selbstgesich.
212	92595	M20x80	Bolt	Screw	Boulon	Schraube
213	51371	ø30x110	Nagle	Pin	Axe	Bolzen

	Varenr. Partsn. Numero					
Pos.	Warennr.	Dimension	Betegnelse	Designation	Designation	Bezeichnung

Fig. :10

5	90680	ø8x40	Ringsplit	Linch pin	Goupills clips	Klappstecker
68	92029	M10	Møtrik selvlåsende	Nut selflocking	Ecrou de sécurité	Mutter Selbstgesich.
212	90017	ø25	Nagle	Pin	Axe	Bolzen
220	27500		Tandstang midt	Tinebar middel	Porte-dents central	Tragschiene Mittel
221	27504		Tandstang højre	Tinebar right	Porte-dents droit	Tragschiene Rechts
222	27503		Tandstang venstre	Tinebar left	Porte-dents gauche	Tragschiene Links
223	14802		Spændeplade	Washer	Rondelle	Scheibe
224	14800		Tand	Spring-tine	Dent	Zinken
225	14801	M10	Dragebånd	U-bolt	Lame support	Bügel

*

Ændret:
Cylinder

Changed:
Ram

Change:
Verin

Änderung:
Zylinder

			Resevedele	Spareparts	Pieces	Ersatzteile
			600 cm Multiflex Hydraulisk	600 cm Multiflex	600 cm Multiflex	600 cm Multiflex
			Fra serie Nr. 95	From serial No. 95	De serie No. 95	Ab Serien Nr. 95
Varenr. Partsn. Numero			Dobbelt			Zweireihig
Pos. Warennr.	Dimension	Betegnelse	Designation	Designation	Designation	Bezeichnung

Fig. 1:

1	27371	Kat. 3	Liftræk	Drawbar	Barre	Zug
2	90681	ø10x60	Ringsplit	Linch pin	Goupills clips	Klappstecker
3	13297	ø35x105	Nagle	Pin	Axe	Bolzen
4	90684	ø8x60	Split	Split pin	Goupille	Sicherung
5	90680	ø8x40	Ringsplit	Linch pin	Goupills clips	Klappstecker
6	27225		Støtteben	Jack	Support	Ständer
7	27226		Holder for støtteben	Jack bracket	Fixation pour support	Halterung für Ständer
8	27227		Spændeplade	Plate	Plaque	Platte
9	92051	M16	Møtrik selvlåsende	Nut selflocking	Ecrou de sécurité	Mutter Selbstgesich.
10	92327	M16x150	Bolt	Screw	Boulon	Schraube
11	22290	ø22x130	Nagle	Pin	Axe	Bolzen
12	92050	M12	Møtrik selvlåsende	Nut selflocking	Ecrou de sécurité	Mutter Selbstgesich.
13	92300	M12x80	Bolt	Screw	Boulon	Schraube
14	27377		Slangeholder	Hose stand	Support de tuyaux	Halterung für Schläche
15	91310	1/2"	Plastklamme	Hose clamp	Collier	Klamme
16	91305	3/8"	Plastklamme	Hose clamp	Collier	Klamme
17	91308		Dækplade	Cover plate	Plaque	Platte
18	91307	M8x45	Bolt	Screw	Boulon	Schraube
20	92264	M8x40	Bolt	Screw	Boulon	Schraube
21	27390		Hydr. blok	Hydr. Block	Bloc	Block
22	92263	M8x25	Bolt	Screw	Boulon	Schraube
23	92048	M8	Møtrik selvlåsende	Nut selflocking	Ecrou de sécurité	Mutter Selbstgesich.
24	30215	3x24x240	Fjeder	Spring	Ressort	Feder
25	27494	ø30x70	Nagle	Pin	Axe	Bolzen
26	90708	ø5x6000	Flagline	Cord	Gordon	Schnur
27	27363		Cylinderlås	Lock for ram	Verrou de repliage	Riegel für Zylinder
28	90664	ø42/21x3	Skive	Washer	Rondelle	Scheibe
29	90739	ø8x30	Split	Split pin	Goupille	Sicherung
30	27523		Sideramme højre	Side frame right	Cadre droit	Seitenrahmen Rechts
31	27511		Hovedramme	Main frame	Chassis	Hauptrahmen
32	27524		Sideramme venstre	Side frame left	Cadre gauche	Seitenrahmen Links
34	12214	80/40x700	Cylinder	Ram	Verin	Zylinder
34a	12225		Pakningssæt t/cylinder	Sealing set for ram	Jeu de joints verin	Dichtung für Zylinder
34b	12253		Stempelstang	Piston rod	Tige de piston	Kolbenstange

Pos.	Varenr. Partsn. Numero Warennr.	Dimension	Betegnelse	Designation	Designation	Bezeichnung
35	22291	ø30x100	Nagle	Pin	Axe	Bolzen
36	90721	M8	Smørenippel	Grease nippel	Graisseur	Fettnippel
39	12422	ø30x80	Nagle	Pin	Axe	Bolzen
40	22468		Højdejustering højre	Depth adj. right	Contrôle de hauteur droit	Aufhängung Rechts
41	22469		Højdejustering venstre	Depth adj. left	Contrôle de hauteur gauche	Aufhängung Links
42	21465		Spindel	Spindle	Arbre	Spindel
43	92317	M16x50	Bolt	Screw	Boulon	Schraube
44	92321	M16x90	Bolt	Screw	Boulon	Schraube
45	92240	M 5x40	Bolt	Screw	Boulon	Schraube
46	92026	M 5	Møtrik	Nut	Ecrou	Mutter
47	27369		Boltefæste t/ pilotventil	Plate for check valve	Plaque de valve	Platte für Ventil
48	27396		Pilotventil	Check valve	Clapet de blocage: pilotee	Sperrblock-ventil
51	27446		Skiltearm højre	Support arm for reflector R	Support de plaque - droit	Tafelhalter Rechts
52	27447		Skiltearm venstre	Support arm for reflector L	Support de plaque - gauche	Tafelhalter Links
53	92293	M12x20	Bolt	Screw	Boulon	Schraube
54	90920		Reflex	Reflex	Refllet	Reflex

Fig. 2:

4	90684	ø8x60	Split	Split pin	Goupille	Sicherung
9	92051	M16	Møtrik selvlåsende	Nut selflocking	Ecrou de sécurité	Mutter Selbstgesich.
39	12422	ø30x80	Nagle	Pin	Axe	Bolzen
42	21465		Spindel	Spindel	Arbre	Spindel
43	92317	M16x50	Bolt	Screw	Boulon	Schraube
60	27284		Sporløsnerbom højre	Toolbar right	Porte-dents droit	Tragschiene Rechts
61	27273		Sporløsnerbom midt	Toolbar middel	Porte-dents central	Tragschiene Mittel
62	27285		Sporløsnerbom venstre	Toolbar left	Porte-dents gauche	Tragschiene Links
63	27472		Overdel	Upper part		Oberteil
64	27473		Underdel	Under part		Unterteil
65	27475		Spids kpl. m/bolt	Share cpl. w/bolt	Pointe cpl. avec boulon	Scharspitze Kpl. mit Schraube
66	27474	M10	Dragebånd	U-bolt	Lame support	Bügel
67	92317	M16	Bolt	Bolt	Boulon	Schraube
68	92049	M10	Møtrik selvlåsende	Nut selflocking	Ecrou de sécurité	Mutter Selbstgesich.
69	27471		Tand kpl.	Tine cpl.	Dent cpl.	Zinken kpl.
70	92034	M14	Møtrik selvlåsende	Nut selflocking	Ecrou de sécurité	Mutter Selbstgesich.
71	92363	M14x45	Bolt	Screw	Boulon	Schraube

Pos.	Varenr. Partsnr. Numero Warennr.	Dimension	Betegnelse	Designation	Designation	Bezeichnung
------	---	-----------	------------	-------------	-------------	-------------

Fig. 3:

4	90684	ø8x60	Split	Split pin	Goupille	Sicherung
9	92051	M16	Møtrik	Nut	Ecrou de	Mutter
			selvlåsende	selflocking	sécurité	Selbstgesich.
12	92050	M12	Møtrik	Nut	Ecrou de	Mutter
			selvlåsende	selflocking	sécurité	Selbstgesich.
23	92048	M8	Møtrik	Nut	Ecrou de	Mutter
			selvlåsende	selflocking	sécurité	Selbstgesich.
24	30215	3x24x240	Fjeder	Spring	Ressort	Feder
39	12422	ø30x80	Nagle	Pin	Axe	Bolzen
43	92317	M16x50	Bolt	Screw	Boulon	Schraube
46	92027	M6	Møtrik	Nut	Ecrou	Mutter
80	27268		Planérplanke	Levelling bar	Niveleuse	Planierschiene
			højre	right	droit	Rechts
81	27241		Planérplanke	Levelling bar	Niveleuse	Planierschiene
			midt	middel	central	Mittel
82	27269		Planérplanke	Levelling bar	Niveleuse	Planierschiene
			venstre	left	gauche	Links
83	14351		Tand	Tine	Dent	Zinken
84	92541	M12x30	Stålbolt	Steel bolt	Boullon	Schraube
a	14350		Tand kpl.	Tine cpl.	Dent cpl.	Zinken Kpl.
			m/skrue	w/bolt	avec boulon	m/Schraube
85	14264	60/50x200	Cylinder	Ram	Verin	Zylinder
85a	14265	60/50	Pakningssæt	Set of sealings	Jeu de joints	Dichtung
			t/cylinder	for ram	verin	für Zylinder
86	90752	40mm	Prop	Plug	Bouchon	Stöpfel
87	27367		Ventilholder	Mounting	Fixation pour	Halter für
				for valve	valve	Ventil
88	27392		Kuglehane	Ball tap	Connection	Kugelhahn
89	27368		Ventilstop	Valve stop	Stop pour valve	Stop für Ventil
90	92267	M8x70	Bolt	Screw	Vis	Schraube
91	92254	M6x60	Bolt	Screw	Vis	Schraube
92	90731	8x52,5x420	Fjeder	Spring	Ressort	Feder
93	92297	M12x50	Bolt	Screw	Boulon	Schraube
94	12217	ø30x130	Nagle	Pin	Axe	Bolzen
95	20263	ø30x120	Nagle	Pin	Axe	Bolzen
101	18101	48 cm	Crosskill	Crosskill	Anneau	Crosskill
			tromlering	roller ring	crosskill	Ring
102	18102	53 cm	Crosskill	Crosskill	Anneau	Crosskill
			tromlerring	roller ring	crosskill	Ring
103	18103		Crosskill	Crosskill	Douille	Crosskill
			bøsning	bushing	crosskill	Buchse
104	18105	48 cm	Crosskill	Crosskill ring	Anneau crosskill	Crosskill Ring
			ring m/gevind	w/thread	avec filet	m/Gewinde
105	92383		Stoprings-	Stop ring	Vis d'arret	Stellrings
			skrue	Screw		Schraube
106	27454		Aksel - side	Axle	Arbre latéral	Achse - Seite
107	27449		Aksel - midte	Axle	Arbre central	Achse - Mitte
108	12391	ø 50	Kugleleje	Bearing	Palier	Kugellager

Pos.	Varenr. Partsn. Numero Warennr.	Dimension	Betegnelse	Designation	Designation	Bezeichnung
------	--	-----------	------------	-------------	-------------	-------------

Fig. 4:

4	90684	ø8x60	Split	Split pin	Goupille	Sicherung
9	92051	M16	Møtrik	Nut	Ecrou de	Mutter
			selvlåsende	selflocking	sécurité	Selbstgesich.
12	92050	M12	Møtrik	Nut	Ecrou de	Mutter
			selvlåsende	selflocking	sécurité	Selbstgesich.
94	12217	ø30x130	Nagle	Pin	Axe	Bolzen
110	27529		Harve	Harrow	Herse	EGge
			højre	right	droit	Rechter
111	27299		Harve	Harrow	Herse	EGge
			midt	middel	central	Mittel
112	27530		Harve	Harrow	Herse	EGge
			venstre	left	gauche	Linker
113	22461		Vippearm	Drag f/harrow	Bras de herse	Zug für EGge
114	27326		Vippearm	Drag f/harrow	Bras de herse	Zug für EGge
115	27480		Tand kpl.	Tine cpl.	Dent cpl.	Zinken Kpl.
116	27483		Spids kpl.	Cultivator	Pointe avec	Scharspitze
			m/bolt	point & screw	boulon	mit Schraube
117	27481		Tand	Tine	Dent	Zinken
118	27482		Spændestykke	Tine clamp	Fixation pour	Zinkenhalter
119	92299	M12x70	Stålbolt	Steel bolt	Boulon	Schraube
120	21399	5/8"	Topstang	Turnbuckle	Barre complete	Oberlenker
121	27393	1"	Topstang	Turnbuckle	Barre complete	Oberlenker
122	90929		Skala	Scale	Echelle	Skala
123	27492	ø25x100	Nagle	Pin	Axe	Bolzen
124	27493	ø25x125	Nagle	Pin	Axe	Bolzen
125	27561	ø35x130	Nagle	Pin	Axe	Bolzen
126	27560	ø35x95	Nagle	Pin	Axe	Bolzen
127*	50255	80/50x350	Cylinder	Ram	Verin	Zylinder
127a*	23206		Pakningsæt	Sealing set	Jeu de joints	Dichtung
			t/cylinder	for ram		
127b*	50256		Stempelstang	Piston rod	Tige de piston	Kolbenstange
128	27525		Hjulophæng	Wheel chassis	Suspension	Radaufhängung
130	72283	ø30x175	Nagle	Pin	Axe	Bolzen
131	34207		Nav kpl.	Hub cpl.	Moyeu cpl.	Naben Kpl.
131a	12358		Lejesæt	Set of	Jeu de roule-	Lagerungs-
				bearings	ments	satz
132	12375	M18x45	Navbolt	Hub screw	Vis de roue	Nabenschraube
133	34800		Navkapsel	Hub cover	Convercle de	Naben Deckel
					moyeu	
134	12355	400x15.5-14	Hjul kpl.	Wheel cpl.	Roue cpl.	Rad kpl.
134a	12360	14 Ply	Dæk	Tyre	Pneu	Reifen
134b	12361		Fælg	Rim	Jante	Felge
134c	12359		Slange	Tyre tube	Chambre á air	Schlauch
135	12376	M18	Navmøtrik	Hub nut	Ecrou de roue	Radmutter
136	92319	M16x70	Bolt	Screw	Boulon	Schraube

Pos.	Varenr. Partsn. Numero Warennr.	Dimension	Betegnelse	Designation	Designation	Bezeichnung
21	27390		Hydr. blok	Hydr. Block	Bloc	Block
48	27396		Pilotventil	Check valve	Clapet de blocage pilotee	Sperrblock-ventil
34	12214	80/40x700	Cylinder	Ram	Verin	Zylinder
34a	12225		Pakningssæt t/cylinder	Sealing set for ram	Jeu de joints verin	Dichtung für Zylinder
34b	12253		Stempelstang	Piston rod	Tige de piston	Kolbenstange
85	14264	60/50x200	Cylinder	Ram	Verin	Zylinder
85a	14265	60/50	Pakningssæt t/cylinder	Sealing set for ram	Jeu de joints verin	Dichtung für Zylinder
88	27392		Kuglehane	Ball tap	Connection	Kugelhahn
138	27424	l=1700	Slange	Hydr. hose	Tuyau	Schlauch
139	27425	l= 450	Slange	Hydr. hose	Tuyau	Schlauch
140	91012	1/2"	Blændhætte	Cover	Chapeau valve	Staubkappe
141	91010	1/2"	Lynkobling	Coupling	Valve male push pull	Ölanschluß Schnellkuppl.
142	91029	1/2"	Pakring	Packing ring	Joint	Pakring
143	27429	l=2800	Slange	Hydr. hose	Tuyau	Schlauch
144	27439	l=3400	Slange	Hydr. hose	Tuyau	Schlauch
145	27401	l= 580	Slange	Hydr. hose	Tuyau	Schlauch
146	91002	3/8"	Brystnippel	Male-Male adaptor	Raccords de jonction mâles	Verschraubung
147	91028	3/8"	Pakring	Packing ring	Joint	Pakring
148	91026	M18	Pakring	Packing ring	Joint	Pakring
149	91077	3/8"xM18	Brystnippel	Male-Male adaptor	Raccords de jonction mâles	Verschraubung
150	91255	10 Bar	Akkumulator	Accumulator	Accumulateur	Akkumulator
151	91256		Manometer	Manometer	Manomètre	Manometer
152	27403	l=1600	Slange	Hydr. hose	Tuyau	Schlauch
153	27403	l=1600	Slange	Hydr. hose	Tuyau	Schlauch
154	91014	3/8"	T-stykke	Adaptor "T"	T-piece	T-Stück
155	91074	1/2"x3/8"	Brystnippel	Male-Male adaptor	Raccords de jonction mâles	Verschraubung
156	27416	l=2400	Slange	Hydr. hose	Tuyau	Schlauch
157	27438	l= 450	Slange	Hydr. hose	Tuyau	Schlauch
158	91000	1/4"x3/8"	Brystnippel	Male-Male adaptor	Raccords de jonction mâles	Verschraubung
159	91027	1/4"	Pakring	Packing ring	Joint	Pakring
160	91106	M22	Vinkelfor-skruning	Elbow adaptor	Angle raccord	Winkel Nippel
161	27431	l=1150	Slange	Hydr. hose	Tuyau	Schlauch
162	27417	l=2100	Slange	Hydr. hose	Tuyau	Schlauch
163	12228	3/8"	Drøvle-kontraventil	Restrictor	Restricteur	Drosselrück-schlagventil
164	91257	60 Bar	Akkumulator	Accumulator	Accumulateur	Akkumulator

Fig. 5:

Pos.	Varenr. Partsno. Numero Warennr.	Dimension	Betegnelse	Designation	Designation	Bezeichnung
Fig. 6:						
127*	50255	80/50x350	Cylinder	Ram	Verin	Zylinder
127a*	23206		Pakningssæt t/cylinder	Sealing set for ram	Jeu de joints verin	Dichtung für Zylinder
127b*	50256		Stempelstang	Piston rod	Tige de piston	Kolbenstange
140	91012	1/2"	Blændhætte	Cover	Chapeau valve	Staubkappe
141	91010	1/2"	Lynkobling hanpart	Coupling male	Valve male push pull	Ölanschluss Schnellkuppl.
142	91029	1/2"	Pakring	Packing ring	Joint	Packring
154	91014	3/8"	T-stykke	Adaptor "T"	T-piece	T-Stück
155	91074	1/2"x3/8"	Brystnippel adaptor	Male-Male	Raccords de jonction mâles	Verschraubung
168*	27419	3/8"x6350	Slange	Hydr. hose	Tuyau	Schlauch
169	27413	l=1250	Slange	Hydr. hose	Tuyau	Schlauch
170	27414	l=1650	Slange	Hydr. hose	Tuyau	Schlauch
171	91067	3/8"	Vinkelfor- skruning	Elbow adaptor	Angle raccord	Winkel Nippel
172	91105	M22	T-stykke	Adaptor "T"	T-piece	T-Stück
173	91011	1/2"	Lynkobling hun	Quick coupler female	Valve push pull	Ölanschluss Schnellkuppl.
174	91015	1/2"	Blændhætte	Cover	Chapeau	Staubkappe
175*	27415	1/2"x6350	Slange	Hydr. hose	Tuyau	Schlauch

Fig. 7:

9	92051	M16	Møtrik selvlåsende	Nut selflocking	Ecrou de sécurité	Mutter Selbstgesich.
43	92317	M16x50	Bolt	Screw	Boulon	Schraube
108	12391	ø 50	Kugleleje	Bearing	Palier	Kugellager
180	27533		Rørpakker- valse	Crumbler	Rouleau barre	Krümelwalze
181	27536		Rørpakker- valse side	Crumbler side section	Rouleau barre	Krümelwaze Seite

Pos.	Varenr. Partsn. Numero Warennr.	Dimension	Betegnels	Designation	Designation	Bezeichnung
------	--	-----------	-----------	-------------	-------------	-------------

Fig. 9:

4	90684	ø8x60	Split	Split pin	Gaupille	Sicherung
12	92050	M12	Møtrik selvlåsende	Nut selflocking	Ecrou de sécurité	Mutter Selbstgesich.
25	27494	ø30x70	Nagle	Pin	Axe	Bolzen
119	92545	M12x60	Stålbolt	Steelscrew	Boulon	Stahlschraube
123	27492	ø25x100	Nagle	Pin	Axe	Bolzen
205	22346		Topstang	Turnbuckle	Barre	Oberlenker
206	27545		Topstangsfæste	Turnbuckle stay	Atacher de Barre	Oberlenker Befestigung
207	22372		Spændeplade	Plate	Plaque	Platte
208	27547		Skråstiver	Support	Bâton	Streber
209	27546		Liftarme	Draft link	Barre inférieures	Unterlenker
210	92371	M20x50	Bolt	Screw	Boulon	Schraube
211	92052	M20	Møtrik selvlåsende	Nut selflocking	Ecrou de sécurité	Mutter Selbstgesich.
212	92595	M20x80	Bolt	Screw	Boulon	Schraube
213	51371	ø30x110	Nagle	Pin	Axe	Bolzen

Varenr.
Partsnr.
Numero

Pos. Warenr. Dimension Betegnelse Designation Designation Bezeichnung

Fig. 10:

5	90680	ø8x40	Ringsplit	Linch pin	Goupills clips	Klappstecker
68	92029	M10	Møtrik selvlåsende	Nut selflocking	Ecrou de sécurité	Mutter Selbstgesich.
212	90017	ø25	Nagle	Pin	Axe	Bolzen
220	27500		Tandstang midt	Tinebar middel	Porte-dents central	Tragschiene Mittel
221	27502		Tandstang højre	Tinebar right	Porte-dents droit	Tragschiene Rechts
222	27501		Tandstang venstre	Tinebar left	Porte-dents gauche	Tragschiene Links
223	14802		Spændeplade	Washer	Rondelle	Scheibe
224	14800		Tand	Spring tine	Dent	Zinken
225	14801	M10	Dragebånd	U-bolt	Lame support	Bügel

*

Ændret:
Cylinder

Changed:
Ram

Change:
Verin

Änderung:
Zylinder

